

工程指示 / 要求簡箋(E.I.)

工程指示編號：EI/ 2/10 /20 修改版次：B  
 工程編號：J851 工程名稱：青衣明翹滙  
 工程項目：冷氣柵格地盤用主企料生產修改。  
 收件人：生統 發件人：Joe Chan 日期：23/11/2020

要求提供 /  確認 事項：

- |                                    |                                     |                               |
|------------------------------------|-------------------------------------|-------------------------------|
| <input type="checkbox"/> 初步鋁料 B.M. | <input type="checkbox"/> 加工拆圖，然後生產  | <input type="checkbox"/> 尺寸表  |
| <input type="checkbox"/> 正式鋁料 B.M. | <input type="checkbox"/> 技術上資料 / 指示 | <input type="checkbox"/> 報價   |
| <input type="checkbox"/> 配件 B.M.   | <input type="checkbox"/> 樣辦或貨品說明書   | <input type="checkbox"/> 分判合約 |
| <input type="checkbox"/> 其他：_____  |                                     |                               |

內容：

因 AC 台石屎結構阻主企安裝，零件 X85707-B01G 需加開避位，修改 28 枝 X85707-B01G 加開避位，新部位編號為 X85707-B01GX。

{用於冷氣台 AC15}

請在 1/12/2020 前完成上列要求。

附有關圖紙 / 文件：

1 + 2頁

以上項目為：

- 原合約工程包       原合約工程加 / 減賬       新工程報價

原因：-

分發東莞各部門：

- ( ) 生產技術總監  連附件    ( ) 技術部  連附件    ( ) 生產部  連附件    ( ) 機械設計部  連附件  
 ( ) 採購部  連附件    (V) 生產統籌部  連附件 梅軍  
 ( ) 質檢部  連附件    ( ) 會計部  連附件    ( ) 報關組  連附件    ( ) 其他 \_\_\_\_\_  連附件

分發香港各部門：

- ( ) 行政部  連附件    ( ) 會計部  連附件    ( ) 統籌部  連附件    (V) 工程部地盤科文  連附件 積哥  
 ( ) 採購部  連附件    ( ) QS 部  連附件    ( ) 維修部  連附件    ( ) 其他 \_\_\_\_\_  連附件

傳遞編號：HK 2681/20

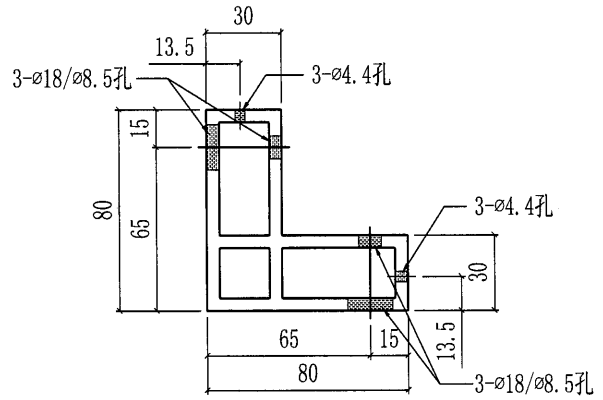
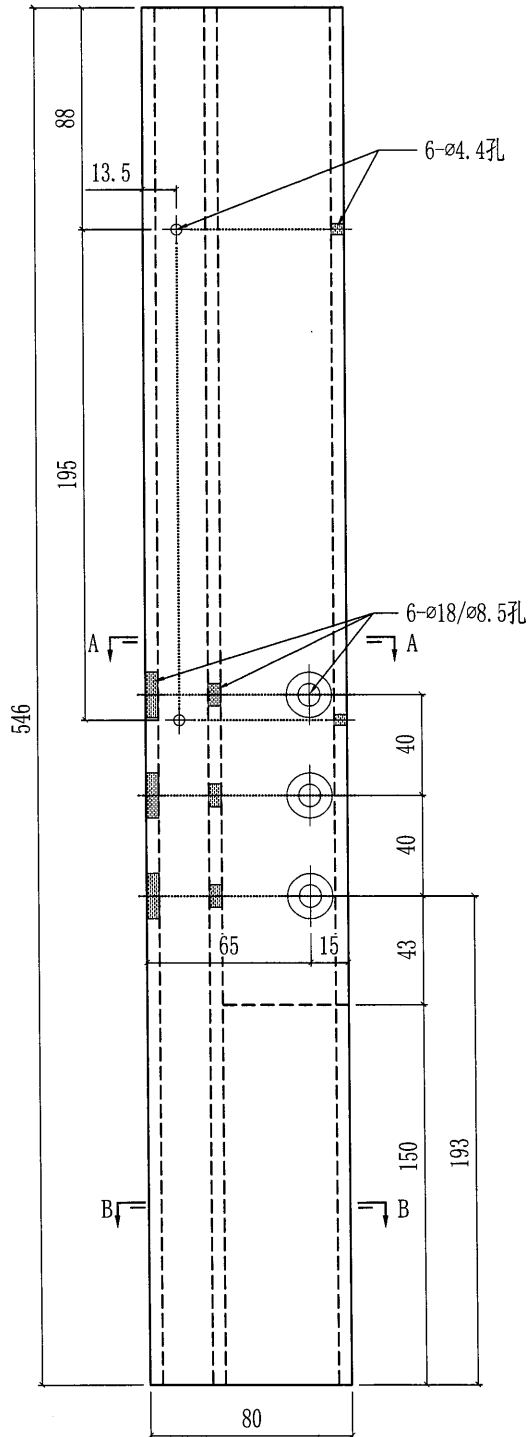
發件人簽署：  
 項目經理簽署：P.P.



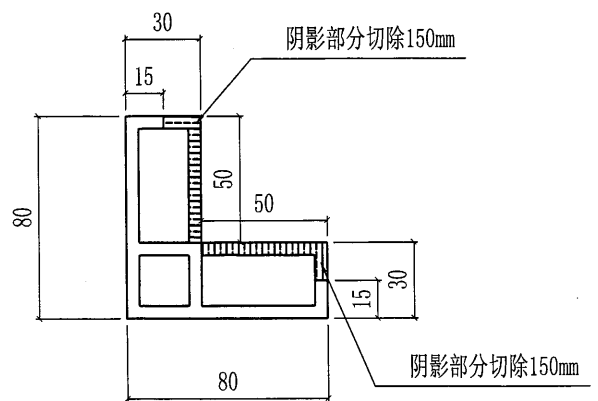
美特鋁質有限公司  
MIDI Aluminium Fabricator Ltd.

工程號	J851	類別		物料號	-	
地盤	青衣190	制圖	W. E. X	2020-06-13	圖號	X85707-B01
修改	A	-	-	採用工廠	✓	地盤
日期	14/11	-	-	材料顏色	-	
图纸名称	AC格栅加工图	復核	-	-	數量	-
材料	X85707	批准	-	-	單件重量	- (KG)

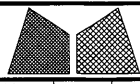
部件编号	颜色	数量
X85707-B01G	UCT534193SC-3 (深灰色)	28
X85707-B01W	TUC43350SC(ZH)-3 (深白色)	56
X85707-B01G	UCT534193SC-3 (深灰色)	28(有開避位)

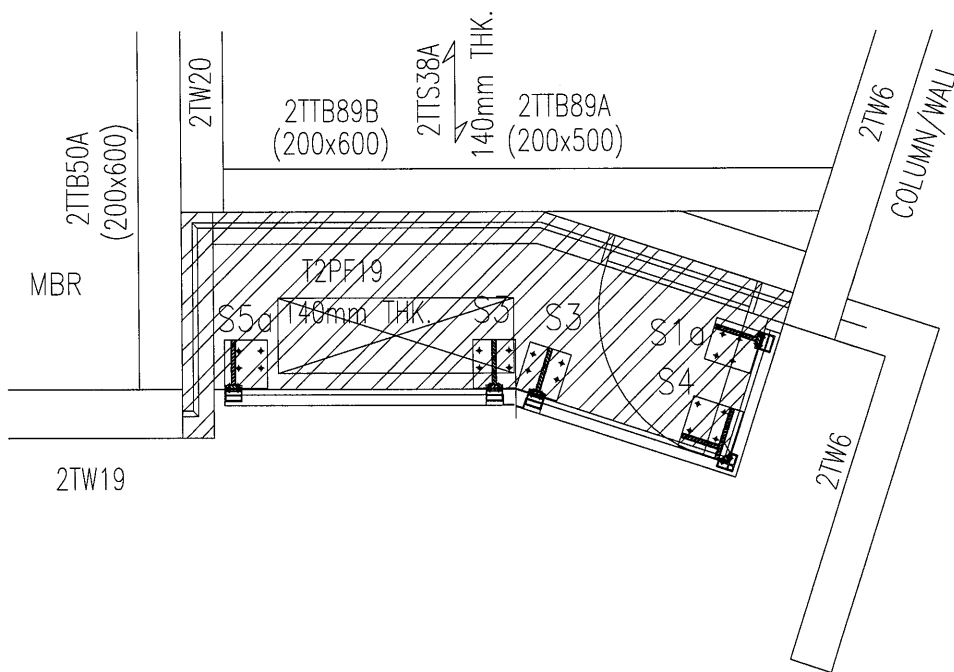
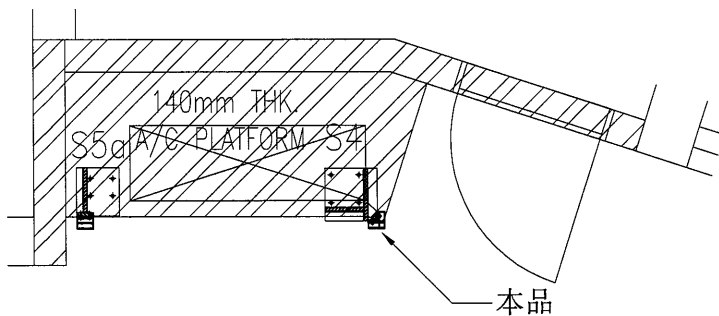


**SECTION A-A**



**SECTION B-B**

 <b>美特鋁質有限公司</b> MIDI Aluminium Fabricator Ltd.				工程號 J851 地盘 青衣190	類別 制圖 W. E. X	物料號 - 2020-06-13	圖號
修改 A 日期 27/10	-	-	採用工廠 <input checked="" type="checkbox"/> 地盘 材料颜色 深灰色	图纸名称 AC格栅组装图 材料 -	復核 - 批准 -	-	數量 單件重量 - (KG)



7  
PE02

## A/C PLATFORM LOCATION PLAN (AC15)

SCALE: 1 : 40

(AT T2/E/2F~33F)