

工程指示 / 要求簡箋(E.I.)

工程指示編號：EI/ 2110 /20 修改版次： A  
 工程編號：J851 工程名稱：青衣明翹滙  
 工程項目：冷氣柵格地盤用主企料修改。  
 收件人：生統 發件人：Joe Chan 日期：29/9/2020

□要求提供 / 確認 事項：

- ( ) 初步鋁料 B.M. ( ) 加工拆圖，然後生產 ( ) 尺寸表
- ( ) 正式鋁料 B.M. ( ) 技術上資料 / 指示 ( ) 報價
- ( ) 配件 B.M. ( ) 樣辦或貨品說明書 ( ) 分判合約
- ( ) 其他：\_\_\_\_\_

內容：

柵格企料 A02, C02 需在切隙面噴油補色後才出貨。

色號：白色：TUC43350

灰色：UCT534509SC-3

請在 30/10/2020 前完成上列要求。

附有關圖紙 / 文件：

1+2頁

以上項目為：

- 原合約工程包  原合約工程加 / 減賬  新工程報價

原因：-

分發東莞各部門：

- ( ) 生產技術總監  連附件 ( ) 技術部  連附件 ( ) 生產部  連附件 ( ) 機械設計部  連附件
- ( ) 採購部  連附件 (  ) 生產統籌部  連附件 梅軍
- ( ) 質檢部  連附件 ( ) 會計部  連附件 ( ) 報關組  連附件 ( ) 其他 \_\_\_\_\_  連附件

分發香港各部門：


- ( ) 行政部  連附件 ( ) 會計部  連附件 ( ) 統籌部  連附件 ( ) 工程部地盤科文  連附件
- ( ) 採購部  連附件 ( ) QS 部  連附件 ( ) 維修部  連附件 ( ) 其他 \_\_\_\_\_  連附件

傳遞編號：HK 2254/20

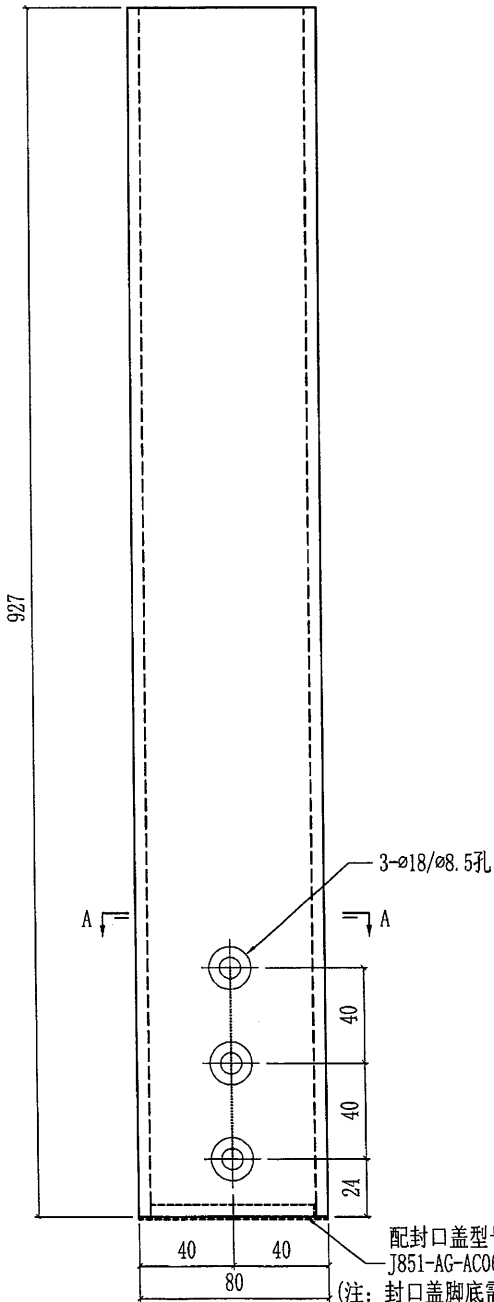
發件人簽署：

項目經理簽署：P.P.

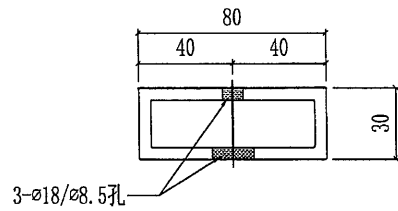
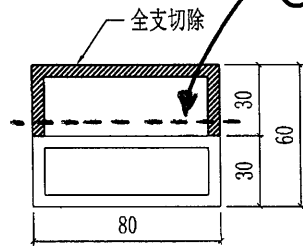
①

 美特鋁質有限公司 MIDI Aluminium Fabricator Ltd.				工程號	J851	類別		物料號	-		
修改	-	-	-	地盤	青衣190	制圖	W. E. X	2020-06-13	圖號	X85706-C02	
日期	-	-	-	採用工廠	地盤 ✓	圖紙名稱	AC 格柵加工圖	復核	-	數量	-
				材料顏色	-	材料	X85706	批准	-	單件重量	- (KG)

部件编号	颜色	配封口盖型号	数量
X85706-C02G	UCT534193SC-3 (深灰色)	J851-AG-AC03G	3
X85706-C02W	TUC43350SC (ZH)-3 (白色)	J851-AG-AC06W	1



切除後, 工廠在此面整枝噴油




SECTION A-A

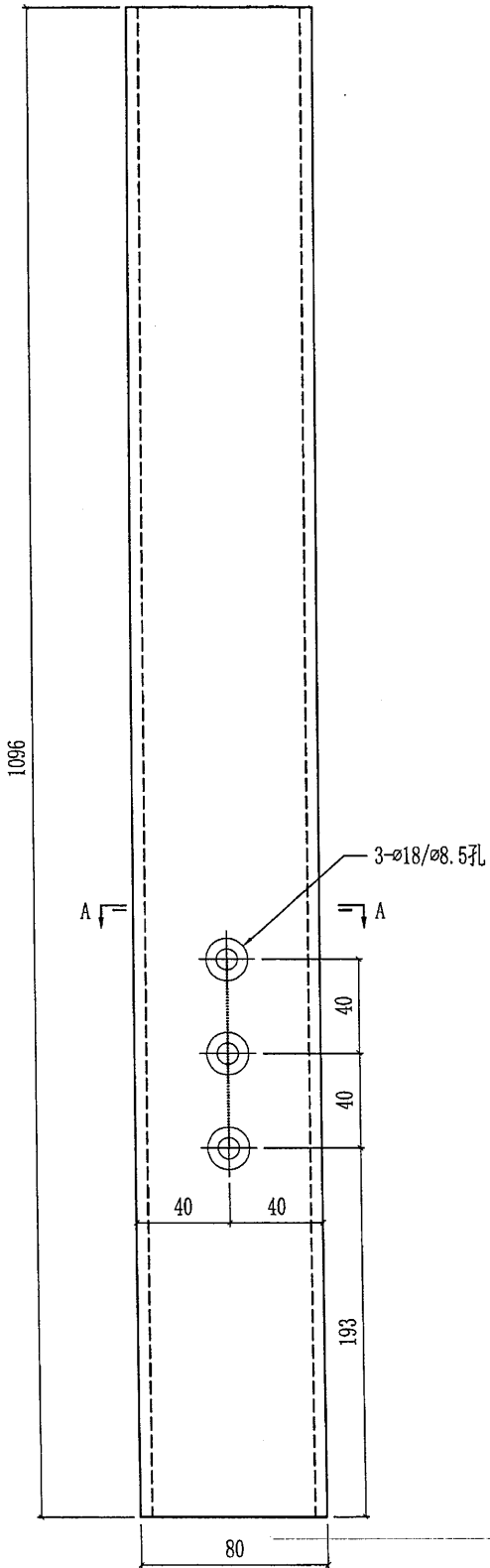
配封口盖型号  
 J851-AG-AC06W / J851-AG-AC03G  
 (注: 封口盖脚底需削掉5mm)

5  
 (廠裝)

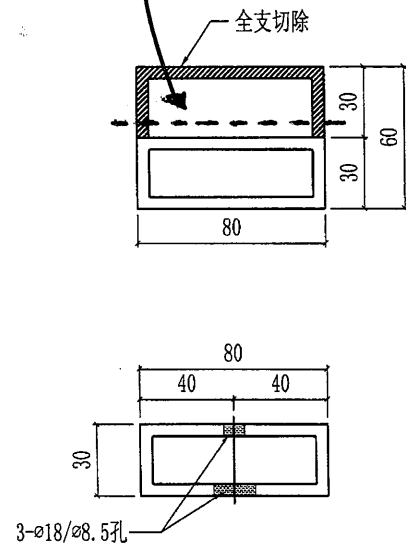
2

 美特鋁質有限公司 MIDI Aluminium Fabricator Ltd.				工程號	J851	類別		物料號	-		
修改	-	-	-	地盤	青衣190	制圖	W. E. X	2020-06-13	圖號	X85706-A02	
日期	-	-	-	採用工廠		圖紙名稱	AC格柵加工圖	復核	-	數量	-
				地盤	✓	材料	X85706	批准	-	單件重量	- (KG)
				材料顏色	-						

部件编号	颜色	数量
X85706-A02G	UCT534193SC-3 (深灰色)	56
X85706-A02W	TUC43350SC(ZH)-3 (白色)	84



工廠在切隙面噴油



SECTION A-A