

工程指示 / 要求簡箋(E.I.)

工程指示編號：EI/ 2077 /20

修改版次：

工程編號：J851

工程名稱：青衣明翹滙

工程項目：幕牆單元件地盤用起步料生產

收件人：生統

發件人：Joe Chan

日期：7/7/2020

要求提供 / 確認 事項：

- () 初步鋁料 B.M. () 加工拆圖，然後生產 () 尺寸表
- () 正式鋁料 B.M. () 技術上資料 / 指示 () 報價
- () 配件 B.M. () 樣辦或貨品說明書 () 分判合約
- () 其他：_____

內容：

請依附件資料，加工生產單元起步料，送地盤。

請在 3/7/2020 前完成上列要求。

附有關圖紙 / 文件：

1 + 60頁

以上項目為：

- 原合約工程包 原合約工程加 / 減賬 新工程報價

原因：-

分發東莞各部門：

- () 生產技術總監 連附件 () 技術部 連附件 () 生產部 連附件 () 機械設計部 連附件
- () 採購部 連附件 () 生產統籌部 連附件 梅軍
- () 質檢部 連附件 () 會計部 連附件 () 報關組 連附件 () 其他 _____ 連附件

分發香港各部門：

- () 行政部 連附件 () 會計部 連附件 () 統籌部 連附件 () 工程部地盤科文 連附件 積哥
- () 採購部 連附件 () QS 部 連附件 () 維修部 連附件 () 其他 _____ 連附件

傳遞編號：HK 1341/20

發件人簽署：[Signature]

項目經理簽署：[Signature]

鋁材開料總表

工程號碼: J851 工程名稱: 青衣

序號	鋁料編號	名稱	表面處理		開料長度	實用長料總數量		浪費率(%)
			顏色	層厚		支數	長度	
1	X85731(白色)	單元頂橫	白		6000	4	24000	22.71
2	X85731(灰色)	單元頂橫	灰		6000	6	36000	12.05
3	X85737(灰色)	單元頂橫(飾線)	灰		6000	1	6000	47.85
4	X85738(沙色)	橫外飾線	沙色		6000	1	6000	48.62
5	X85743(白色)	橫玻璃線	白		6000	4	24000	22.45
6	X85743(灰色)	橫玻璃線	灰		6000	7	42000	18.04
7	X85752(MILL)	水槽料	MILL		6000	4	24000	6.45

送至: _____

由: _____

日期: _____

簡短說明: _____

共8頁 第1頁

打印日期: 7/7/2020 打印時間: 17:43

工程號碼: J851, 工程名稱: 青衣

開料長度: 6000, 總長料支數: 4, 總開料支數: 93

鋸片厚度(mm): 4, 料頭尾總切除(mm): 20, 浪費率(%): 6.45

鋁材開料清單 X85752(MILL)

窗號	編號(用料狀況)	實用長度(長料開數)	需要 支數	開料 支數	長料 支數	餘料 支數	編號(剩餘長度)
X85752-ST01, X85752-ST02R	1-3	250.0	68	57	3	0	1@(138)x1 2@(1916)x1 3@(1408)x1
X85752-ST02R, X85752-ST03L, X85752-ST03R	(餘料)2-3, 3	250.0		11	0	3	2@(138)x1 3@(900)x1 3@(392)x1
X85752-ST02L	4	200.0	25	24	1	0	4@(1084)x1
X85752-ST02L	(餘料)3	200.0		1	0	1	3@(188)x1

工程號碼: J851, 工程名稱: 青衣

開料長度: 6000, 總長料支數: 7, 總開料支數: 17

鋁材開料清單 X85743(灰色)

鋸片厚度(mm): 4, 料頭尾總切除(mm): 20, 浪費率(%): 18.04

窗號	編號(用料狀況)	實用長度(長料開數)	需要 支數	開料 支數	長料 支數	餘料 支數	編號(剩餘長度)
X85743-ST01-13G	1	4870.0	1	1	1	0	1@(1106)x1
X85743-ST01-15G	2	4275.0	1	1	1	0	2@(1701)x1
X85743-ST01-05G	3-4	3737.5	2	2	2	0	3-4@(2238.5)x2
X85743-ST01-06G	5	3727.5	1	1	1	0	5@(2248.5)x1
X85743-ST01-07G	6	3627.5	1	1	1	0	6@(2348.5)x1
X85743-ST01-10G	7	2845.0	1	1	1	0	7@(3131)x1
X85743-ST05G	(餘料)2	1274.5	1	1	0	1	2@(422.5)x1
X85743-ST01-12G	(餘料)1	900.0	1	1	0	1	1@(202)x1
X85743-ST04G	(餘料)3	799.5	1	1	0	1	3@(1435)x1
X85743-ST01-01G	(餘料)3-4	657.5	3	3	0	2	3@(112)x1 4@(1577)x1
X85743-ST01-09G	(餘料)4	647.5	1	1	0	1	4@(925.5)x1
X85743-ST01-04G	(餘料)4	635.0	1	1	0	1	4@(286.5)x1
X85743-ST01-08G	(餘料)5	607.5	1	1	0	1	5@(1637)x1
X85743-ST01-03G	(餘料)5	560.0	1	1	0	1	5@(1073)x1

工程號碼: J851, 工程名稱: 青衣

開料長度: 6000, 總長料支數: 4, 總開料支數: 11

鋸片厚度(mm): 4, 料頭尾總切除(mm): 20, 浪費率(%): 22.45

鋁材開料清單 X85743(白色)

窗號	編號(用料狀況)	實用長度(長料開數)	需要 支數	開料 支數	長料 支數	餘料 支數	編號(剩餘長度)
X85743-ST01-06W	1	3727.5	1	1	1	0	1@(2248.5)x1
X85743-ST01-07W	2	3627.5	1	1	1	0	2@(2348.5)x1
X85743-ST01-10W	3	2845.0	1	1	1	0	3@(3131)x1
X85743-ST01-11W	(餘料)3	2745.0	1	1	0	1	3@(382)x1
X85743-ST03W	(餘料)1	1274.5	1	1	0	1	1@(970)x1
X85743-ST01-12W	(餘料)1	900.0	1	1	0	1	1@(66)x1
X85743-ST02W	(餘料)2	799.5	1	1	0	1	2@(1545)x1
X85743-ST01-01W	(餘料)2	657.5	2	2	0	1	2@(222)x1
X85743-ST01-09W	4	647.5	1	1	1	0	4@(5328.5)x1
X85743-ST01-08W	(餘料)4	607.5	1	1	0	1	4@(4717)x1

工程號碼: J851, 工程名稱: 青衣

開料長度: 6000, 總長料支數: 1, 總開料支數: 1

鋸片厚度(mm): 4, 料頭尾總切除(mm): 20, 浪費率(%): 48.62

鋁材開料清單 X85738(沙色)

窗號	編號(用料狀況)	實用長度(長料開數)	需要 支數	開料 支數	長料 支數	餘料 支數	編號(剩餘長度)
X85738-ST01S	1	3059.0	1	1	1	0	1@(2917)x1

工程號碼: J851, 工程名稱: 青衣

開料長度: 6000, 總長料支數: 1, 總開料支數: 1

鋸片厚度(mm): 4, 料頭尾總切除(mm): 20, 浪費率(%): 47.85

鋁材開料清單 X85737(灰色)

窗號	編號(用料狀況)	實用長度(長料開數)	需要 支數	開料 支數	長料 支數	餘料 支數	編號(剩餘長度)
X85737-ST01G	1	3105.0	1	1	1	0	1@(2871)x1

工程號碼: J851, 工程名稱: 青衣

開料長度: 6000, 總長料支數: 6, 總開料支數: 17

鋸片厚度(mm): 4, 料頭尾總切除(mm): 20, 浪費率(%): 12.05

鋁材開料清單 X85731(灰色)

窗號	編號(用料狀況)	實用長度(長料開數)	需要 支數	開料 支數	長料 支數	餘料 支數	編號(剩餘長度)
X85731-ST27G	1	4352.0	1	1	1	0	1@(1624)x1
X85731-ST06G	2	3814.5	1	1	1	0	2@(2161.5)x1
X85731-ST12G	3	3766.0	1	1	1	0	3@(2210)x1
X85731-ST13G	4	3666.0	1	1	1	0	4@(2310)x1
X85731-ST25G	5	2956.0	1	1	1	0	5@(3020)x1
X85731-ST19G	(餘料)5	2922.0	1	1	0	1	5@(94)x1
X85731-ST24G	(餘料)2	1976.0	1	1	0	1	2@(181.5)x1
X85731-ST04G	(餘料)1	1292.5	1	1	0	1	1@(327.5)x1
X85731-ST18G	(餘料)3	977.0	1	1	0	1	3@(1229)x1
X85731-ST03G	(餘料)3	829.0	1	1	0	1	3@(396)x1
X85731-ST11G, X85731-ST26G	(餘料)4, 4	734.5	2	2	0	2	4@(1571.5)x1 4@(833)x1
X85731-ST20G	(餘料)4	724.5	1	1	0	1	4@(104.5)x1
X85731-ST08G	6	712.0	1	1	1	0	6@(5264)x1
X85731-ST05G	(餘料)6	697.5	1	1	0	1	6@(4562.5)x1
X85731-ST14G	(餘料)6	684.5	1	1	0	1	6@(3874)x1
X85731-ST07G	(餘料)6	637.0	1	1	0	1	6@(3233)x1

工程號碼: J851, 工程名稱: 青衣

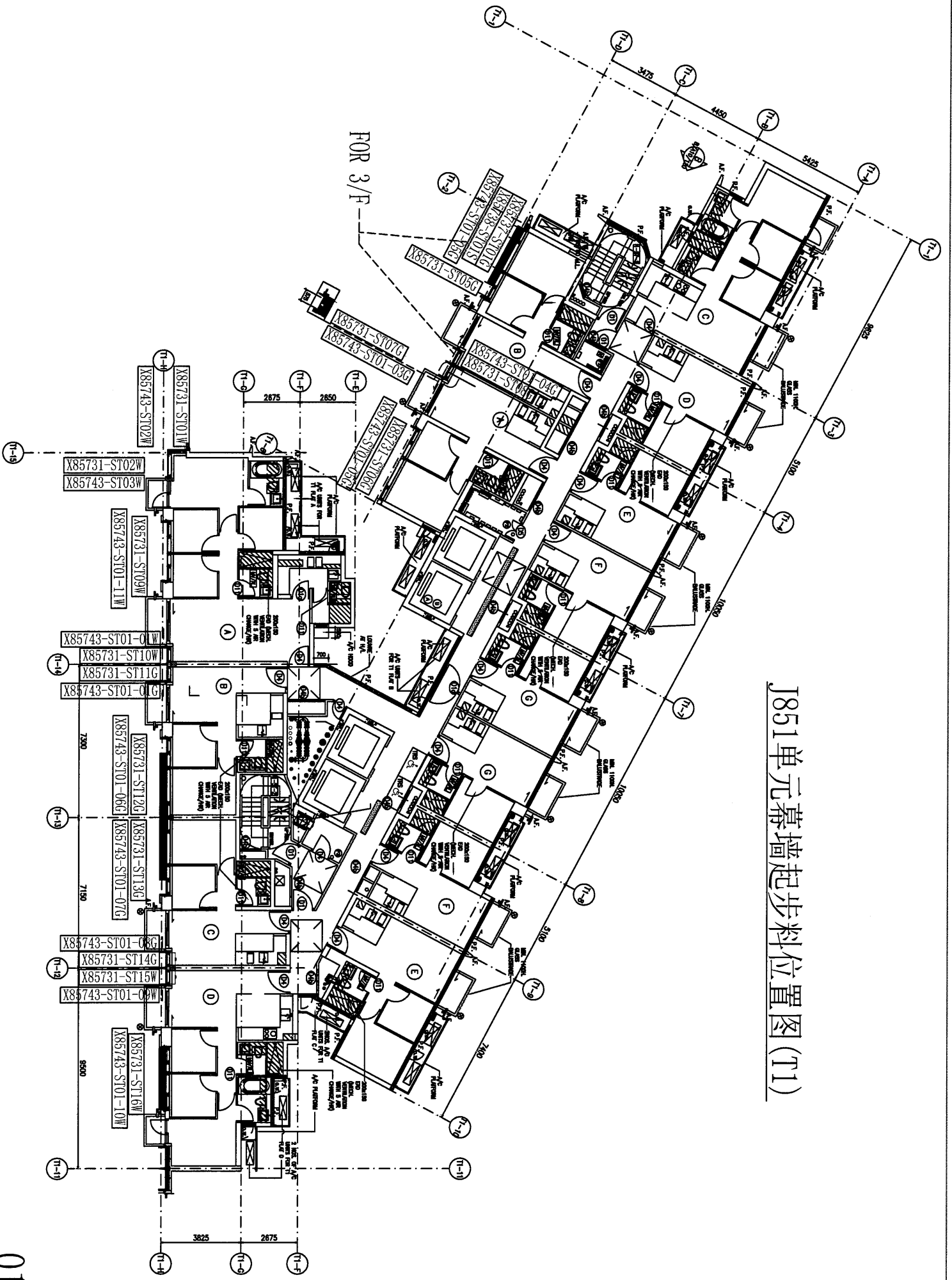
開料長度: 6000, 總長料支數: 4, 總開料支數: 10


鋸片厚度(mm): 4, 料頭尾總切除(mm): 20, 浪費率(%): 22.71

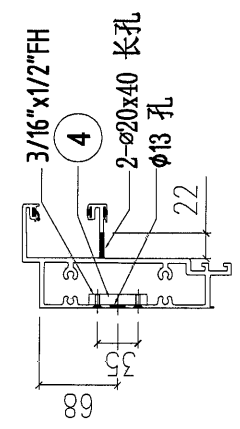
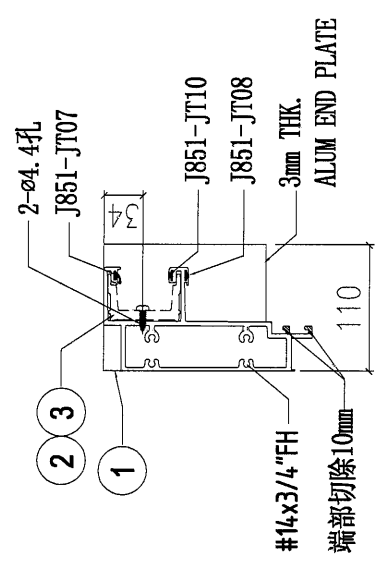
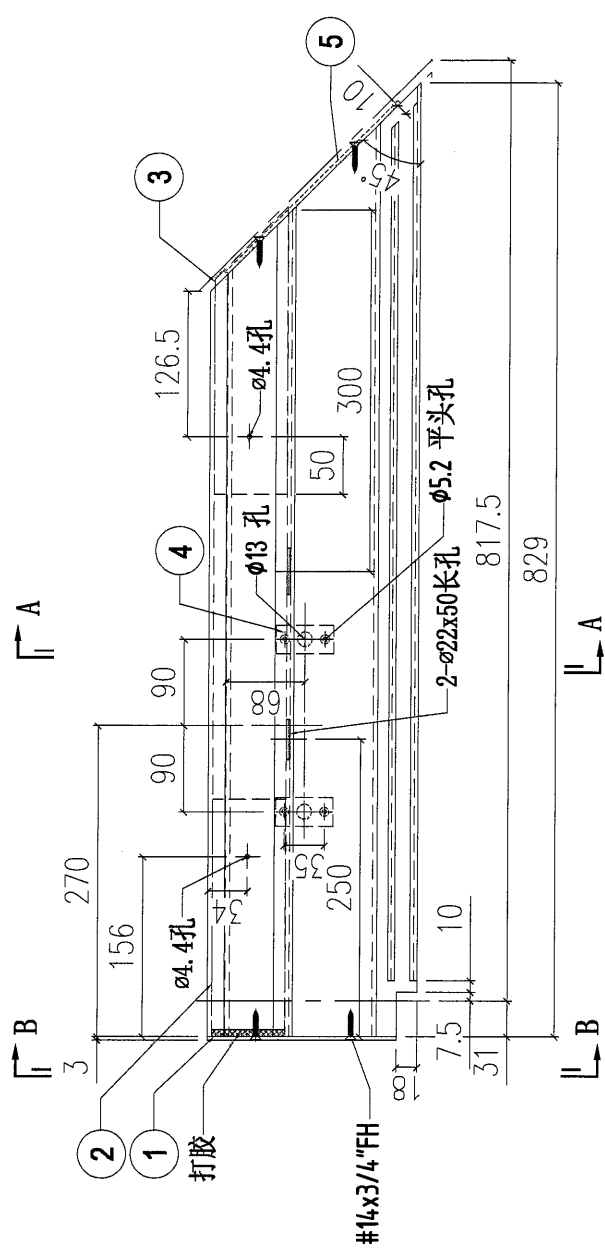
鋁材開料清單 X85731(白色)

窗號	編號(用料狀況)	實用長度(長料開數)	需要 支數	開料 支數	長料 支數	餘料 支數	編號(剩餘長度)
X85731-ST23W	1	3766.0	1	1	1	0	1@(2210)x1
X85731-ST22W	2	3666.0	1	1	1	0	2@(2310)x1
X85731-ST16W	3	2922.0	1	1	1	0	3@(3054)x1
X85731-ST09W	(餘料)3	2822.0	1	1	0	1	3@(228)x1
X85731-ST02W	(餘料)1	1304.0	1	1	0	1	1@(902)x1
X85731-ST17W	(餘料)2	977.0	1	1	0	1	2@(1329)x1
X85731-ST01W	(餘料)1	829.0	1	1	0	1	1@(69)x1
X85731-ST10W	(餘料)2	734.5	1	1	0	1	2@(590.5)x1
X85731-ST15W	4	724.5	1	1	1	0	4@(5251.5)x1
X85731-ST21W	(餘料)4	684.5	1	1	0	1	4@(4563)x1

J851单元幕墙起步料位置图 (T1)



 美特鋁質有限公司 MIDI Aluminium Fabricator Ltd.			工程號 J851 地盘 青衣190	類別 制圖 W. E. X 復核 - 批准 -	物料號 - 圖號 X85731-ST01W 數量 1 單件重量 - (KG)
修改 - 日期 -	採用工廠 材料颜色 白色	地盤 ✓ 图纸名称 铝料加工图 材料 X85731			



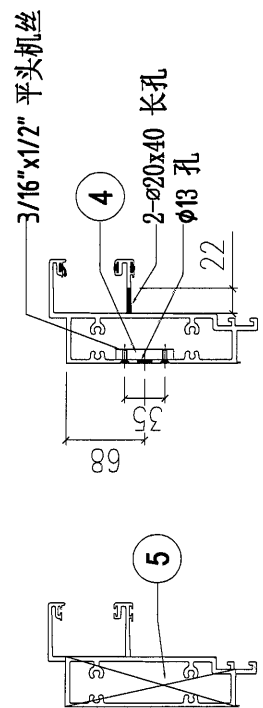
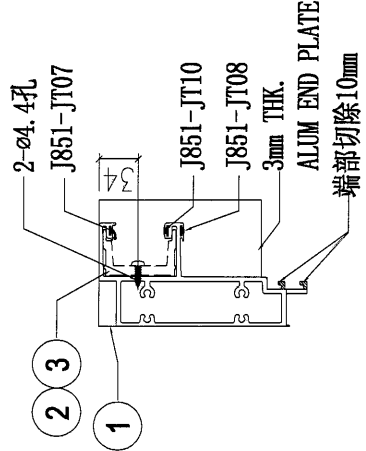
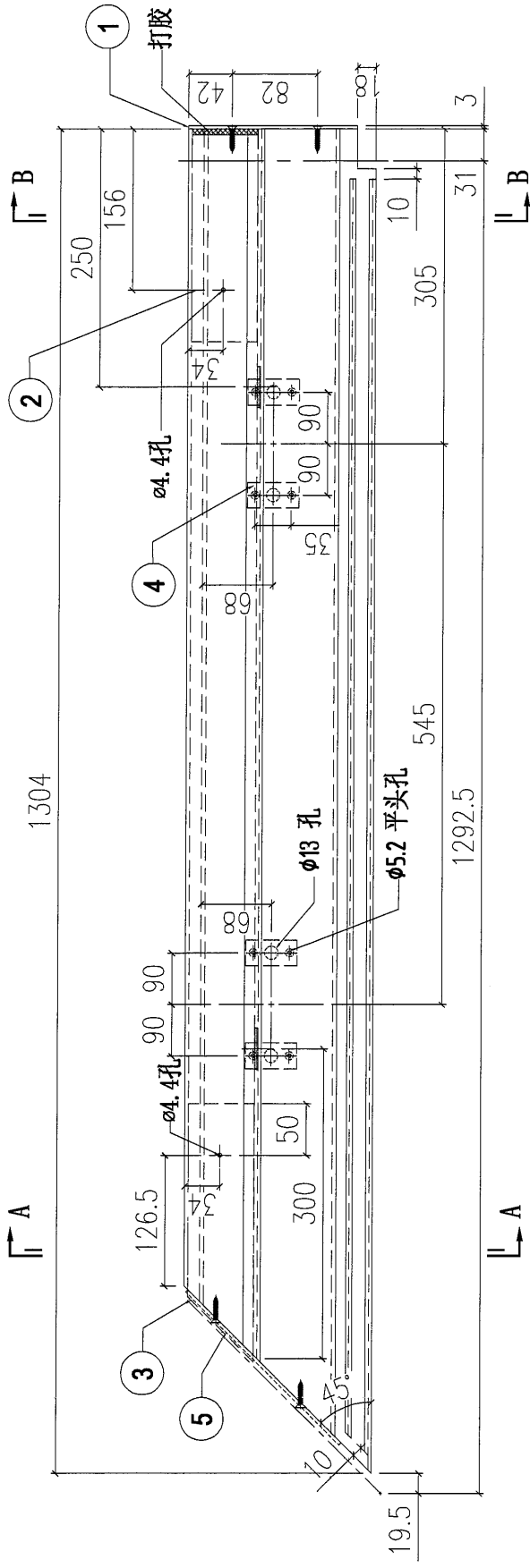
SECTION B-B

SECTION A-A

S/N	部件编号	L	QTY
5	AP-ST22RW	-	1
4	ST-01	-	2
3	X85752-ST03R	250	1
2	X85752-ST02L	200	1
1	AP-ST20LW	-	1

FOR : T1-CW7

工程號	J851	類別		物料號	-
地盘	青衣190	制圖	W. E. X	2020-04-16	圖號 X85731-ST02W
修改	-	採用工廠	地盤 ✓	圖紙名稱	鋁料加工圖
日期	-	材料颜色	白色	復核	-
		材料	X85731	批准	-
				數量	1
				單件重量	- (KG)

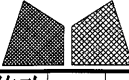


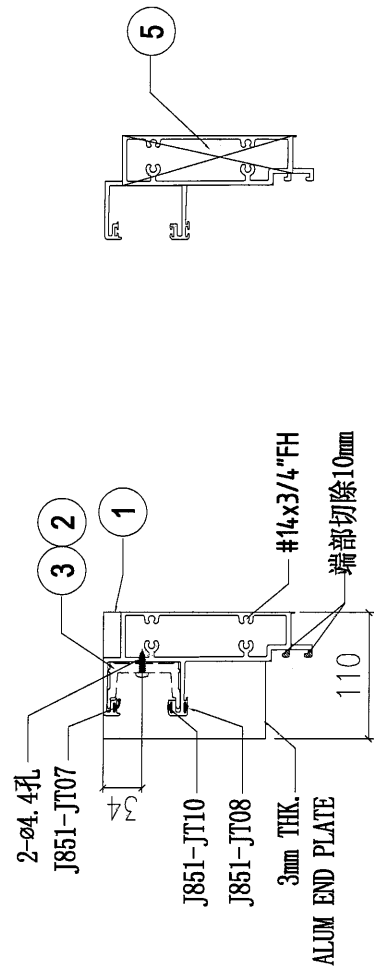
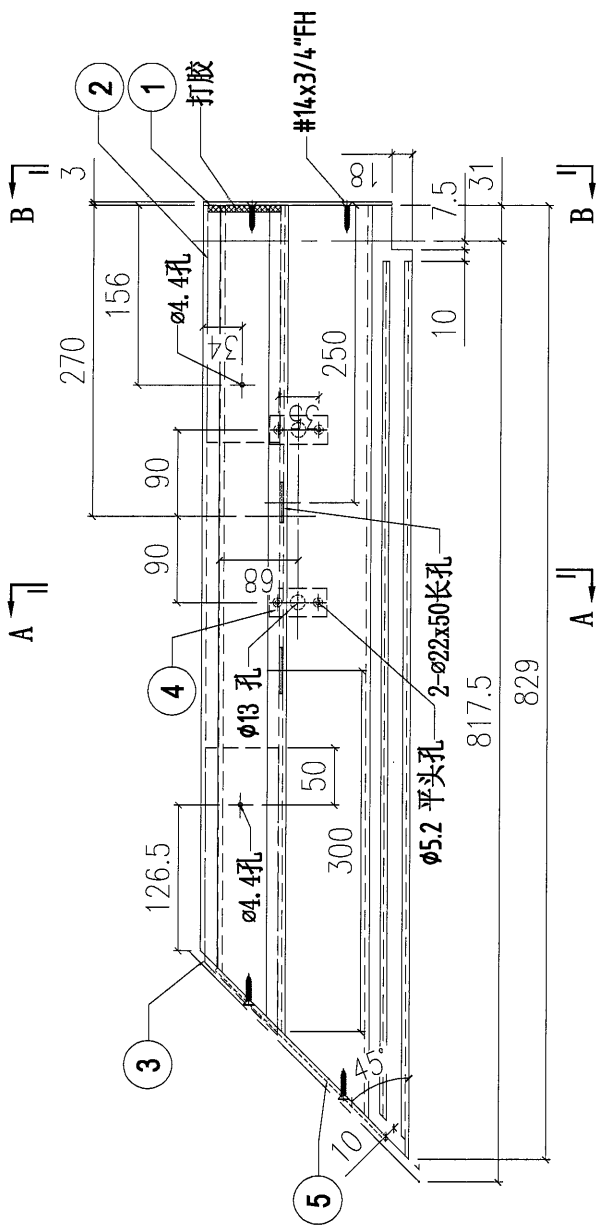
SECTION B-B

SECTION A-A

S/N	部件编号	L	QTY
5	AP-ST22LW	-	1
4	ST-01	-	4
3	X85752-ST03L	250	1
2	X85752-ST02R	200	1
1	AP-ST20RW	-	1

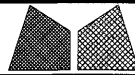
FOR : T1-CW7

 美特鋁質有限公司 MIDI Aluminium Fabricator Ltd.				工程號 J851 地盘 青衣190	類別 制圖 W. E. X	物料號 - 2020-04-16	圖號 X85731-ST03G
修改 - 日期 -	採用工廠 材料颜色 深灰色	地盘 ✓ 图纸名称 铝料加工图	材料 X85731	復核 - 批准 -	數量 1 單件重量 - (KG)		



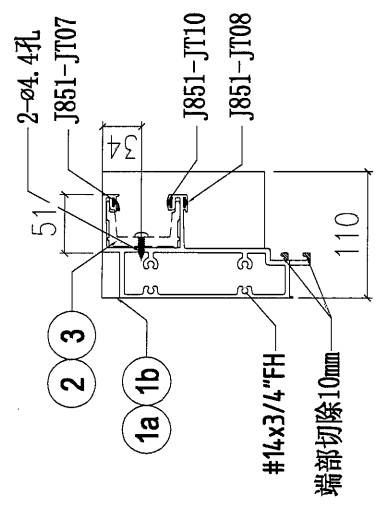
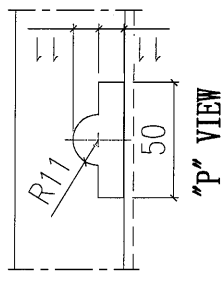
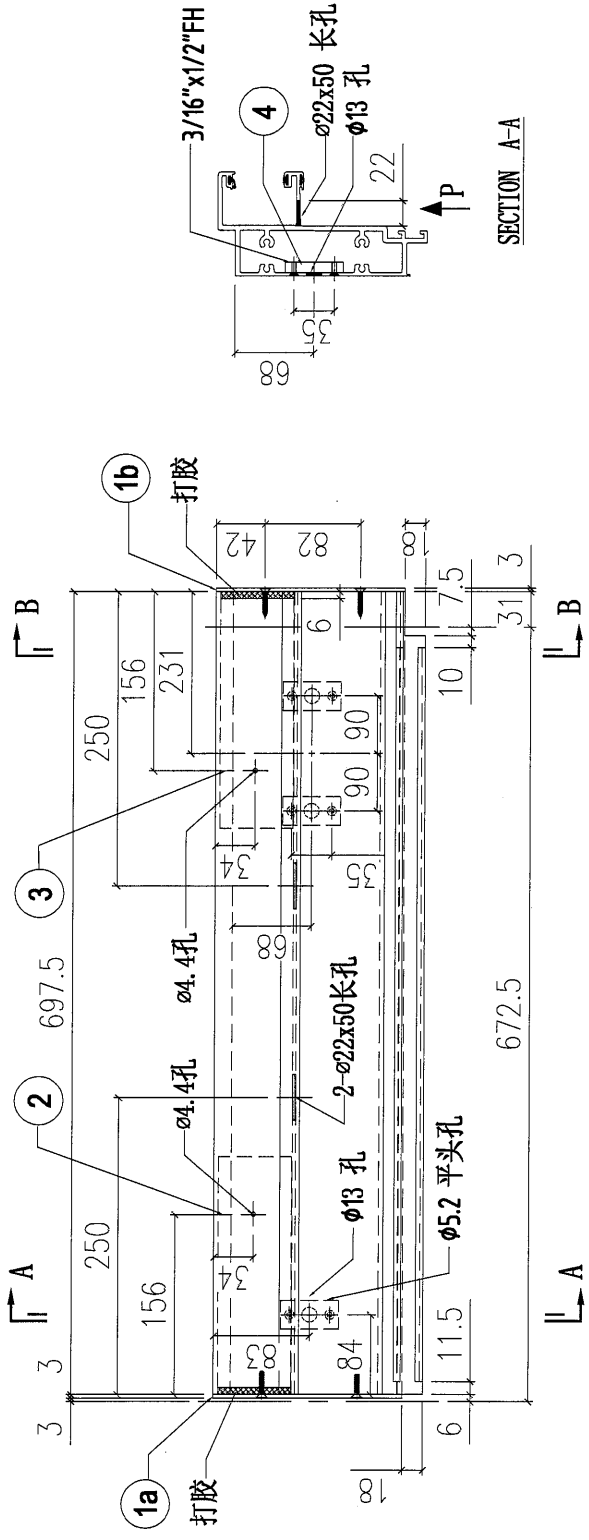
S/N	部件编号	L	QTY
5	AP-ST22LG	-	1
4	ST-01	-	2
3	X85752-ST03L	250	1
2	X85752-ST02R	200	1
1	AP-ST20RG	-	1

FOR : T2-CW7R



美特鋁質有限公司
MIDI Aluminium Fabricator Ltd.

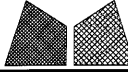
工程號	J851	類別		物料號	-
地盘	青衣190	制圖	W. E. X	2020-04-16	圖號 X85731-ST05G
修改	-	採用工廠	地盤	✓	圖紙名稱 鋁料加工圖
日期	-	材料顏色	深灰色		復核 -
		材料	X85731		批准 -
					數量 1
					單件重量 - (KG)



S/N	部件编号	L	QTY
4	ST-01	-	3
3	X85752-ST02R	200	1
2	X85752-ST02L	200	1
1b	AP-ST20RG	-	1
1a	AP-ST23G	-	1

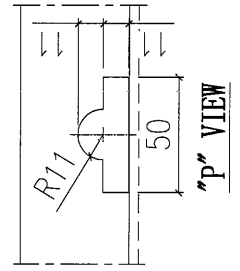
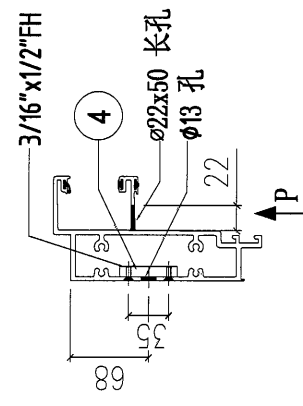
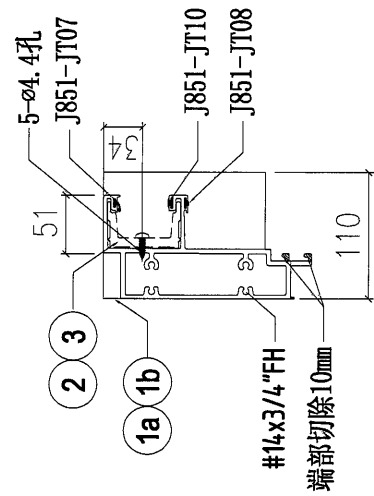
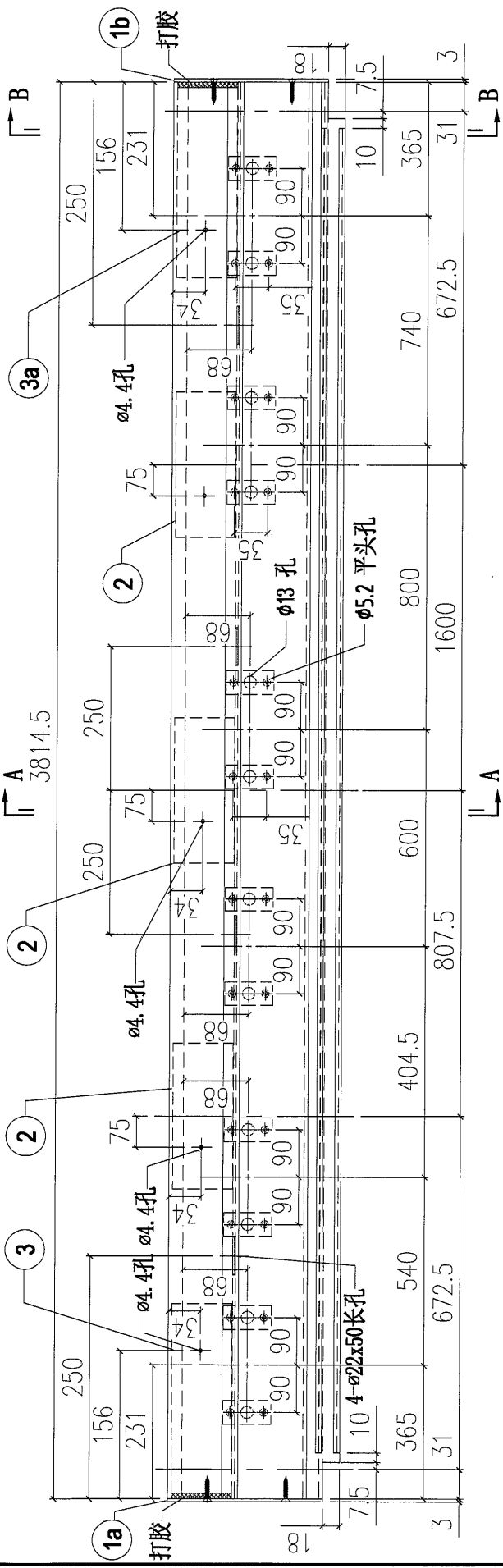
FOR : T1-CW8R

(18)



美特铝质有限公司
MIDI Aluminium Fabricator Ltd.

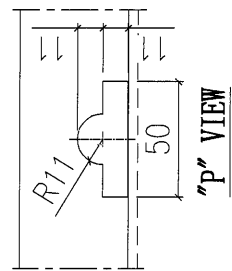
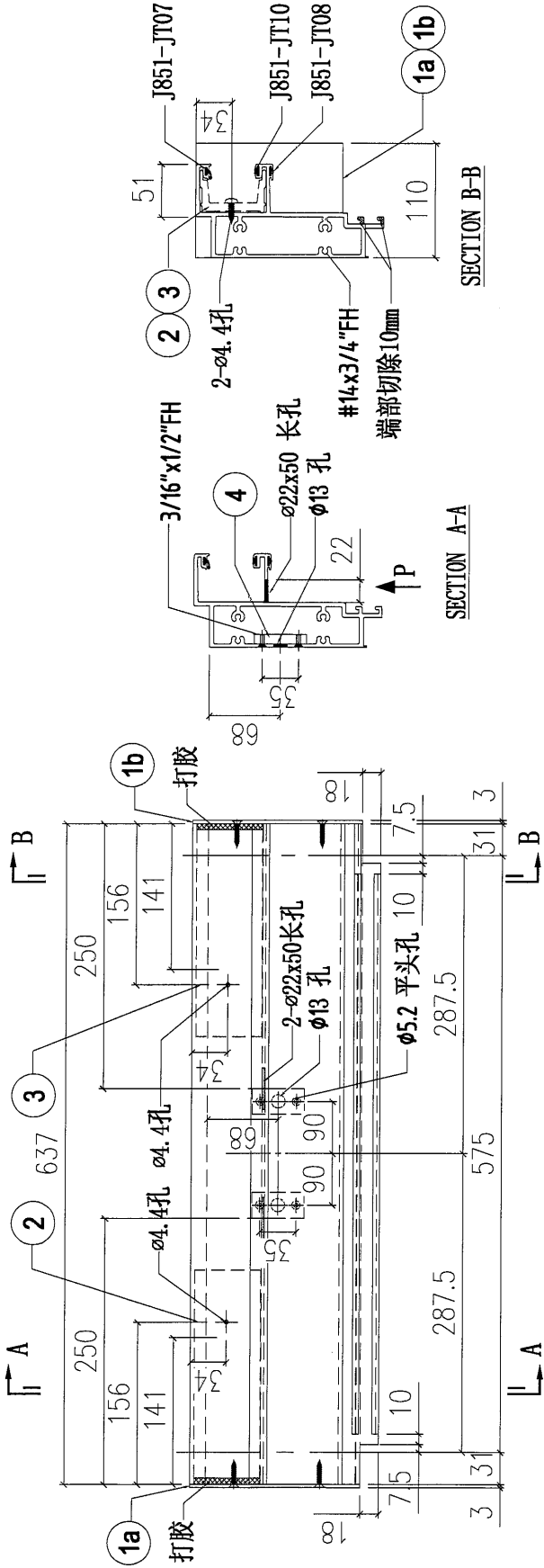
工程號	J851	類別		物料號	-
地盘	青衣190	制圖	W. E. X	2020-04-16	圖號 X85731-ST06G
修改	-	採用工廠	地盤	✓	圖紙名稱 铝料加工图
日期	-	材料颜色	深灰色		復核 -
					批准 -
					數量 1
					單件重量 - (KG)



S/N	部件编号	L	QTY
4	ST-01	-	12
3a	X85752-ST02R	200	1
3	X85752-ST02L	200	1
2	X85752-ST01	250	3
1b	AP-ST20RG	-	1
1a	AP-ST20LG	-	1


FOR : T1-CW8

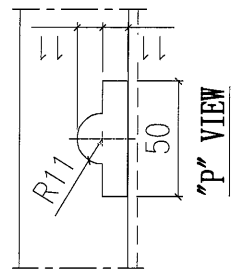
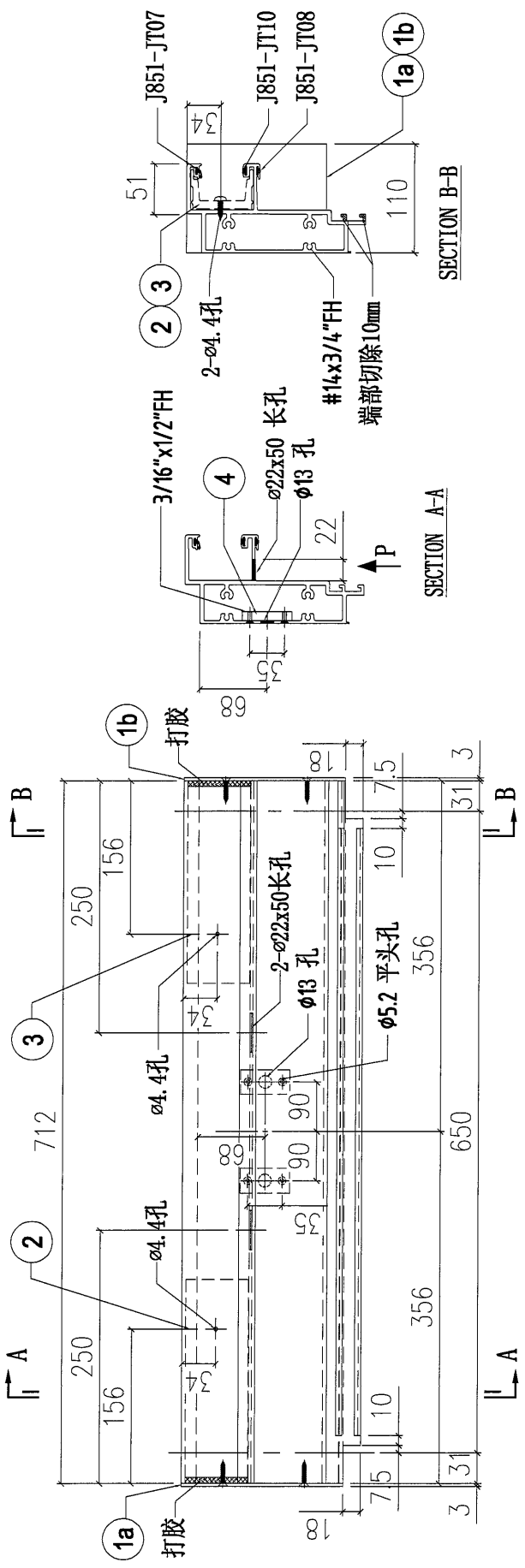
工程號	J851	類別		物料號	-
地盘	青衣190	制圖	W. E. X	2020-04-16	圖號 X85731-ST07G
修改	-	採用工廠	✓	图纸名称	铝料加工图
日期	-	材料颜色	深灰色	復核	-
		材料	X85731	批准	-
				數量	1
				單件重量	- (KG)



S/N	部件编号	L	QTY
4	ST-01	-	2
3	X85752-ST02R	200	1
2	X85752-ST02L	200	1
1b	AP-ST20RG	-	1
1a	AP-ST20LG	-	1

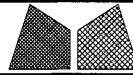
FOR : T1-CW12

 美特鋁質有限公司 MIDI Aluminium Fabricator Ltd.			工程號 J851 地盘 青衣190	類別 制圖 W. E. X	物料號 - 圖號 X85731-ST08G
修改 - 日期 -	採用工廠 材料颜色 深灰色	地盘 ✓ 图纸名称 铝料加工图	铝料加工图 材料 X85731	復核 - 批准 -	數量 1 單件重量 - (KG)



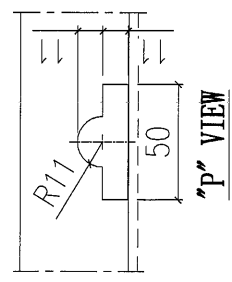
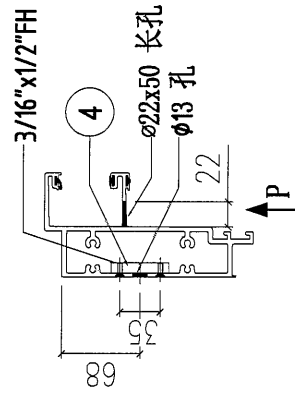
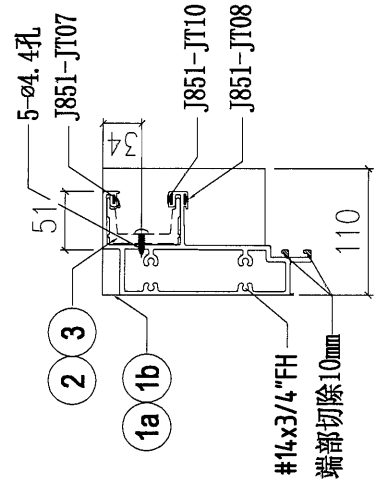
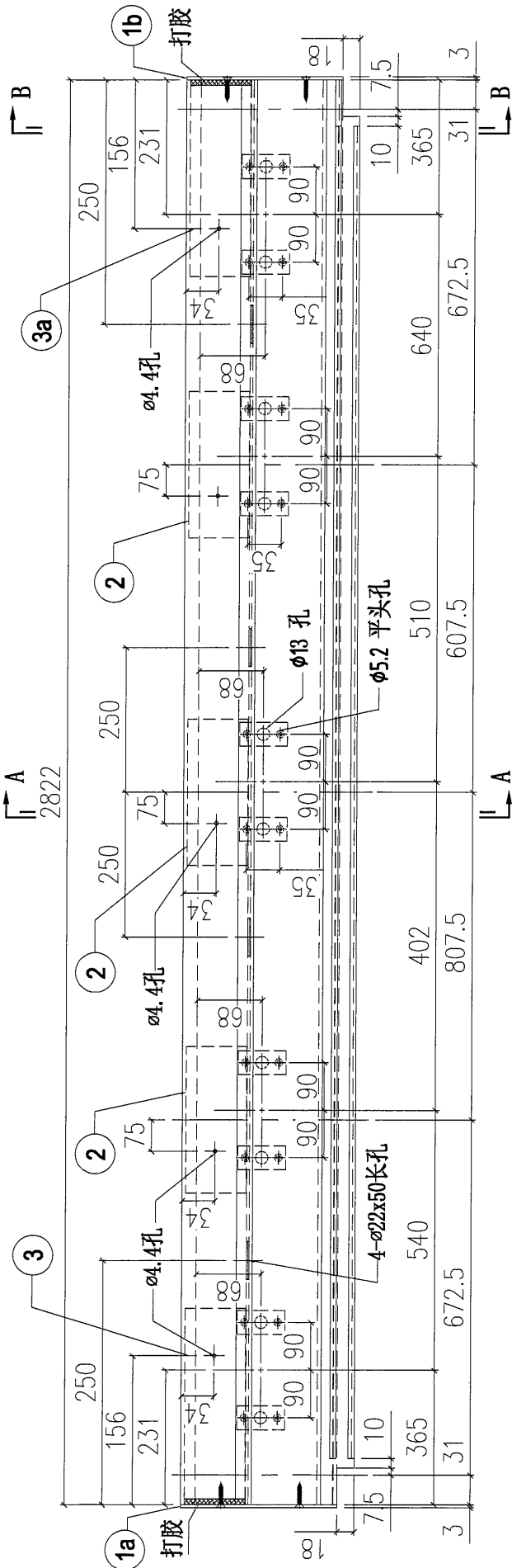
S/N	部件编号	L	QTY
4	ST-01	-	2
3	X85752-ST02R	200	1
2	X85752-ST02L	200	1
1b	AP-ST20RG	-	1
1a	AP-ST20LG	-	1

FOR : T1-CW12



美特铝质有限公司
MIDI Aluminium Fabricator Ltd.

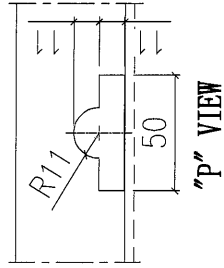
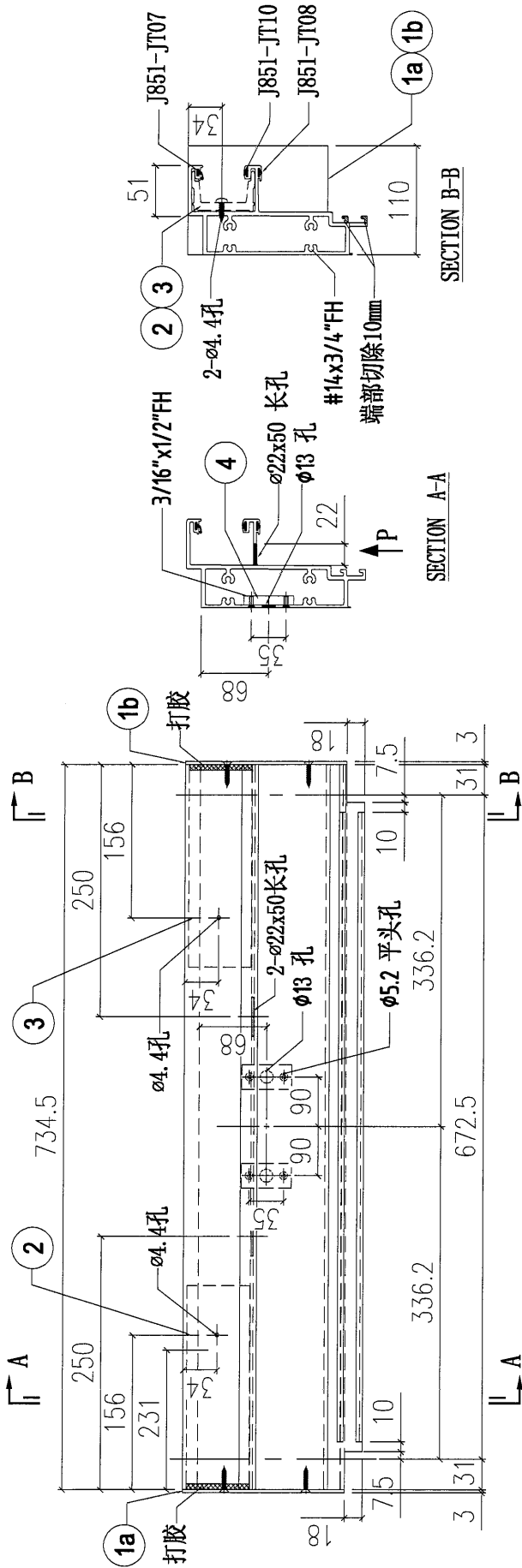
工程號	J851	類別		物料號	-
地盘	青衣190	制圖	W. E. X	2020-04-16	圖號 X85731-ST09W
修改	-	採用工廠	地盤	✓	圖紙名稱 铝料加工图
日期	-	材料颜色	白色		復核 -
					批准 -
					數量 1
					單件重量 - (KG)



S/N	部件编号	L	QTY
4	ST-01	-	10
3a	X85752-ST02R	200	1
3	X85752-ST02L	200	1
2	X85752-ST01	250	3
1b	AP-ST20RW	-	1
1a	AP-ST20LW	-	1

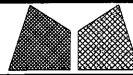
FOR : T1-CW6

工程號	J851	類別		物料號	-
地盘	青衣190	制圖	W. E. X	2020-04-16	圖號 X85731-ST10W
修改	-	採用工廠	✓	圖紙名稱	鋁料加工圖
日期	-	材料顏色	白色	復核	-
				批准	-
				數量	2
				單件重量	- (KG)



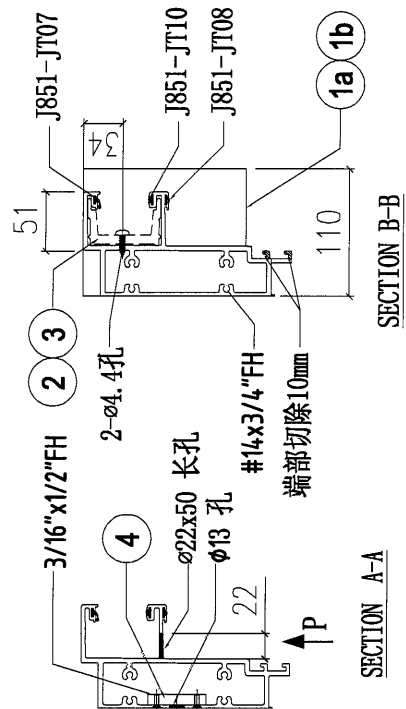
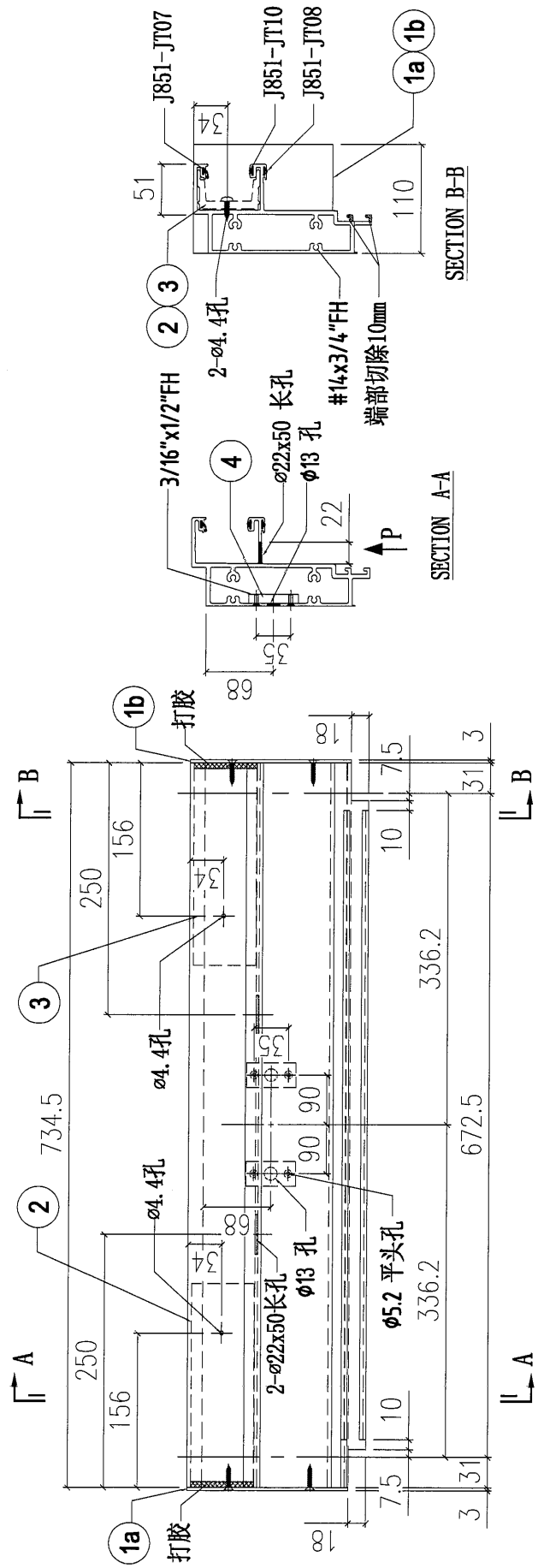
S/N	部件编号	L	QTY
4	ST-01	-	2
3	X85752-ST02R	200	1
2	X85752-ST02L	200	1
1b	AP-ST20RW	-	1
1a	AP-ST20LW	-	1

FOR : T1-CW5
FOR : T2-CW5R

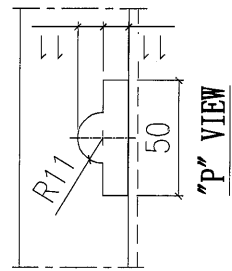


美特鋁質有限公司
MIDI Aluminium Fabricator Ltd.

工程號	J851	類別	物料號		-
地盘	青衣190	制圖	W. E. X	2020-04-16	圖號 X85731-ST11G
修改	-	採用工廠	復核	-	數量 2
日期	-	材料颜色 深灰色	批准	-	單件重量 - (KG)
		图纸名称	铝料加工图		
		材料	X85731		



SECTION B-B

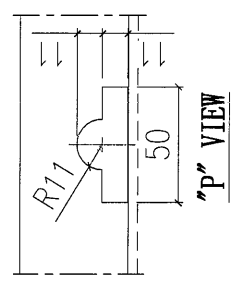
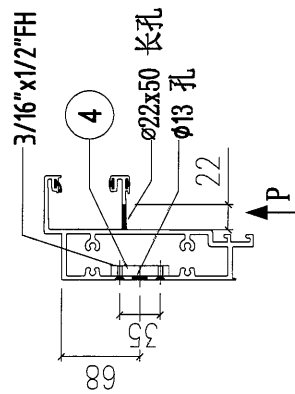
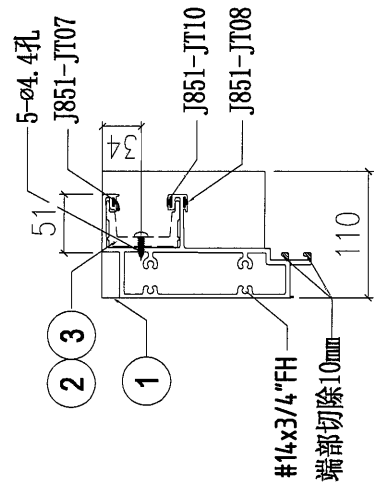
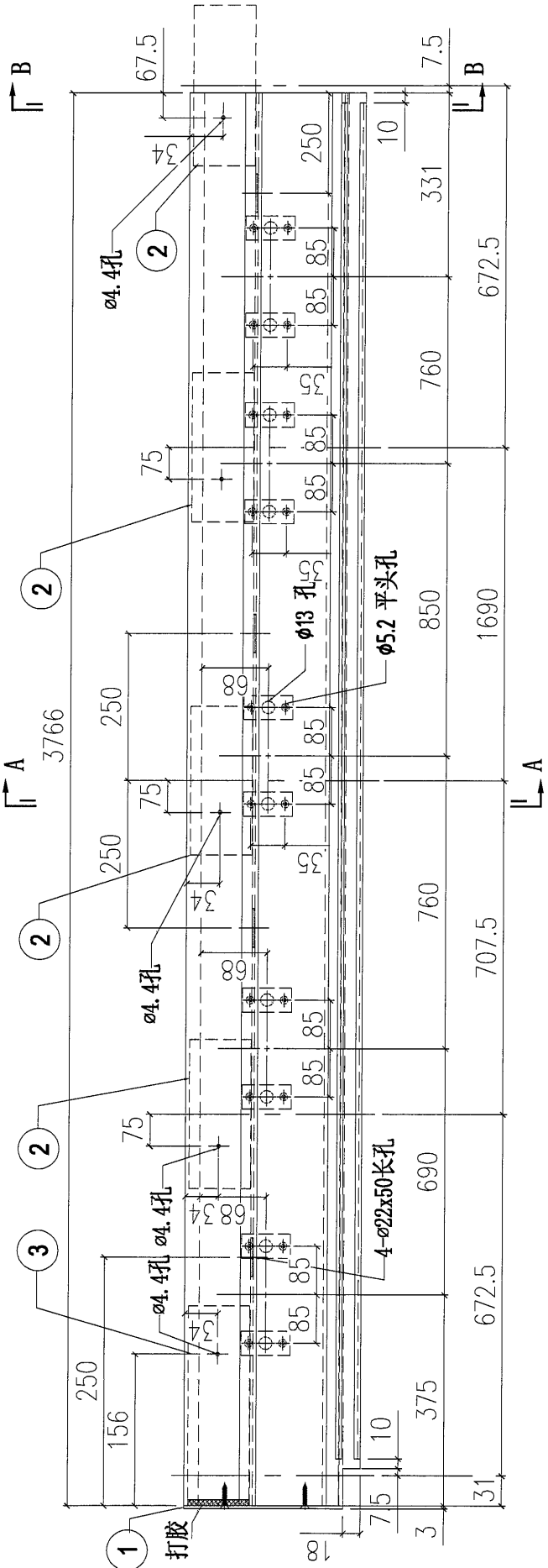


S/N	部件编号	L	QTY
4	ST-01	-	2
3	X85752-ST02R	200	1
2	X85752-ST02L	200	1
1b	AP-ST20RG	-	1
1a	AP-ST20LG	-	1

FOR : T1-CW5
FOR : T2-CW5R

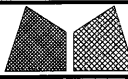
美特鋁質有限公司
MIDI Aluminium Fabricator Ltd.

工程號	J851	類別		物料號	-	
地盘	青衣190	制圖	W. E. X	2020-04-16	圖號	X85731-ST12G
修改	-	採用工廠	地盤	✓	图纸名称	铝料加工图
日期	-	材料颜色	深灰色		復核	-
					批准	-
					數量	1
					單件重量	- (KG)



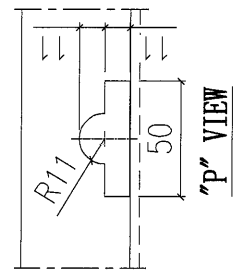
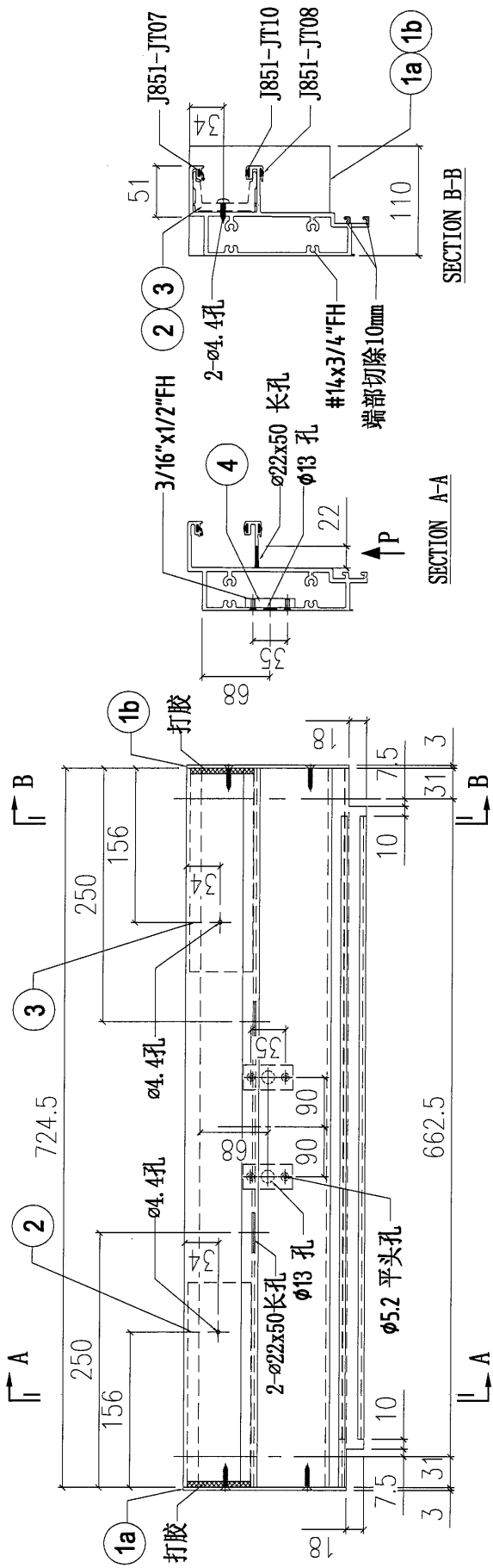
S/N	部件编号	L	QTY
4	ST-01	-	10
3	X85752-ST02L	200	1
2	X85752-ST01	250	4
1	AP-ST20LG	-	1

FOR : T1-CW4



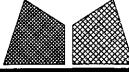
美特鋁質有限公司
MIDI Aluminium Fabricator Ltd.

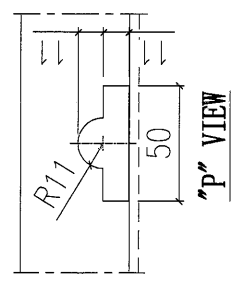
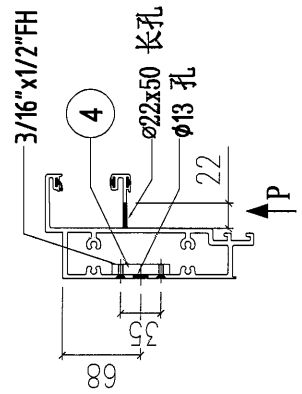
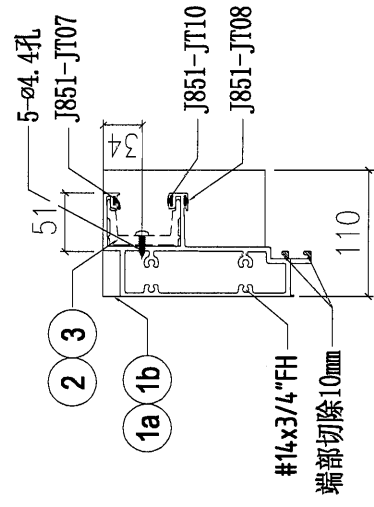
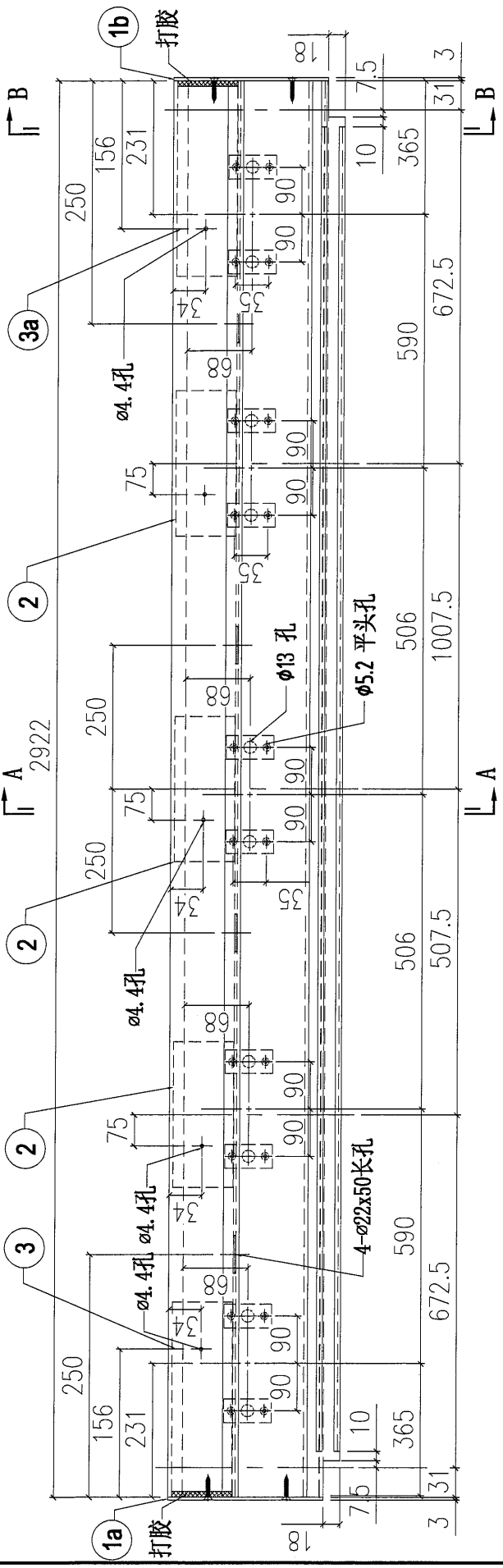
工程號	J851	類別		物料號	-
地盘	青衣190	制圖	W. E. X	2020-04-16	圖號 X85731-ST15W
修改	-	採用工廠	✓	圖紙名稱	鋁料加工圖
日期	-	材料颜色	白色	復核	-
				批准	-
				數量	1
				單件重量	- (KG)



S/N	部件编号	L	QTY
4	ST-01	-	2
3	X85752-ST02R	200	1
2	X85752-ST02L	200	1
1b	AP-ST20RW	-	1
1a	AP-ST20LW	-	1


FOR : T1-CW3

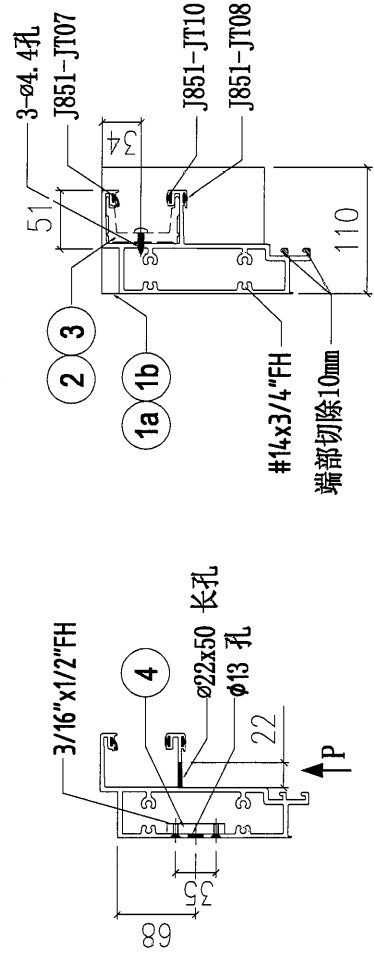
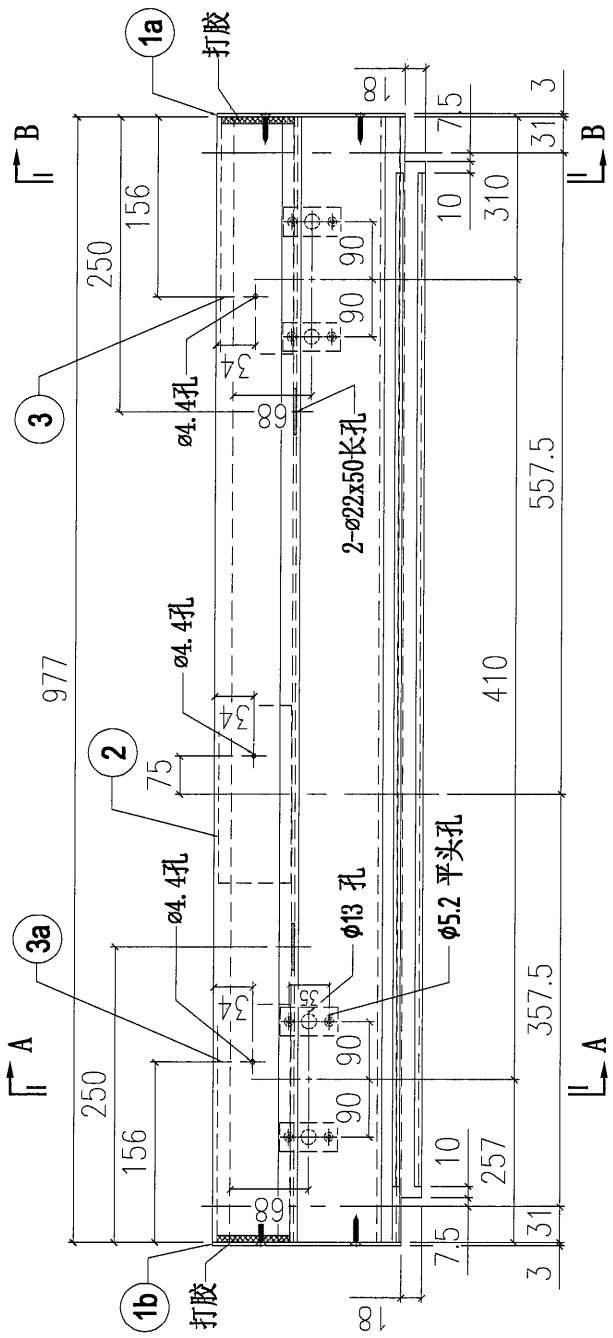
 美特铝质有限公司 MIDI Aluminium Fabricator Ltd.			工程號 J851 地盘 青衣190	類別 制圖 W. E. X	物料號 - 2020-04-16	圖號 X85731-ST16W 數量 1
修改 - 日期 -	採用工廠 材料颜色 白色	地盘 ✓ 图纸名称 铝料加工图	復核 - 批准 -	數量 1 單件重量 - (KG)		



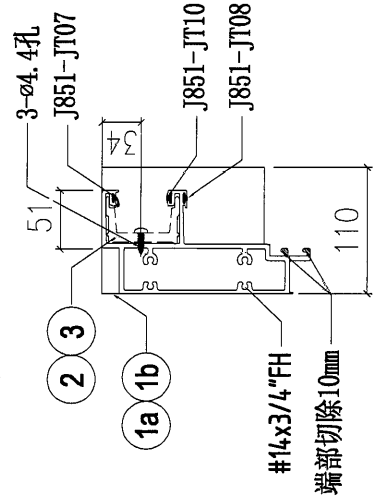
S/N	部件编号	L	QTY
4	ST-01	-	10
3a	X85752-ST02R	200	1
3	X85752-ST02L	200	1
2	X85752-ST01	250	3
1b	AP-ST20RW	-	1
1a	AP-ST20LW	-	1

FOR : T1-CW2

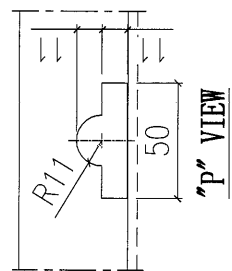
 美特铝质有限公司 MIDI Aluminium Fabricator Ltd.				工程號 J851 地盘 青衣190 图纸名称 铝料加工图 材料 X85731	類別 制圖 W. E. X 復核 - 批准 -	物料號 - 2020-04-16 - -	圖號 X85731-ST18G 數量 1 單件重量 - (KG)
修改	-	-	採用工廠	地盤	✓		
日期	-	-	材料颜色	深灰色			



SECTION A-A



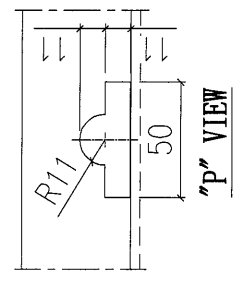
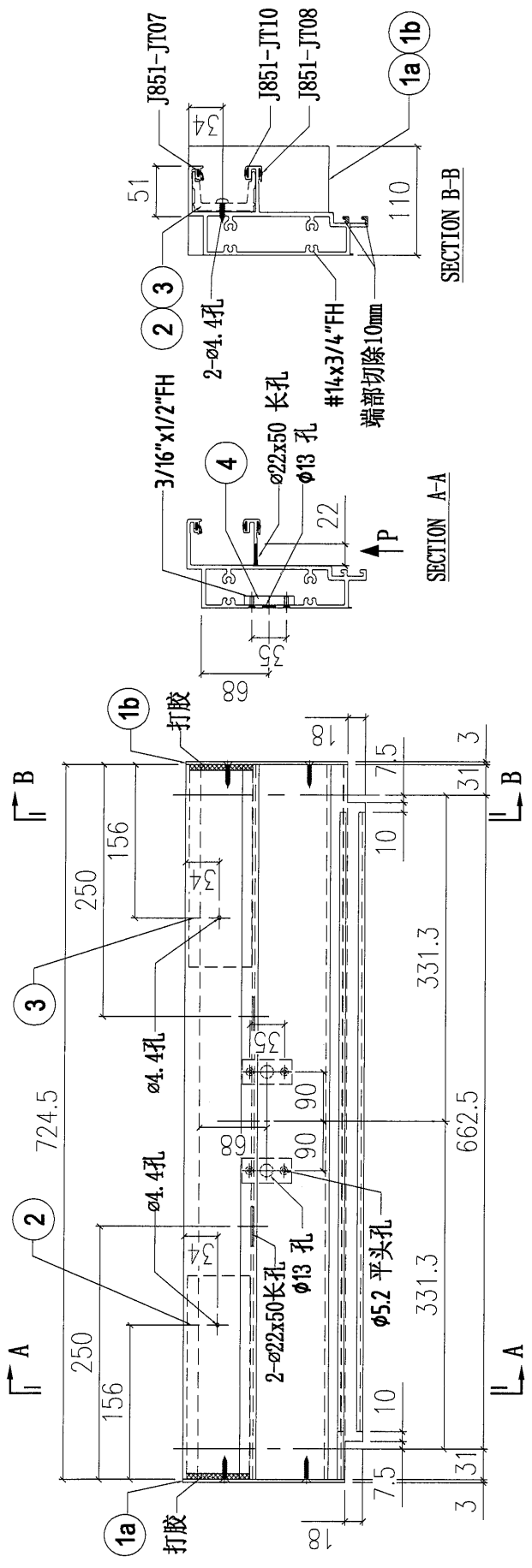
SECTION B-B



FOR : T2-CW1R

S/N	部件编号	L	QTY
4	ST-01	-	4
3a	X85752-ST02R	200	1
3	X85752-ST02L	200	1
2	X85752-ST01	250	1
1b	AP-ST20RG	-	1
1a	AP-ST20LG	-	1
	零件编号	L	QTY

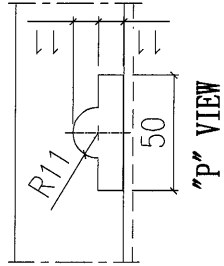
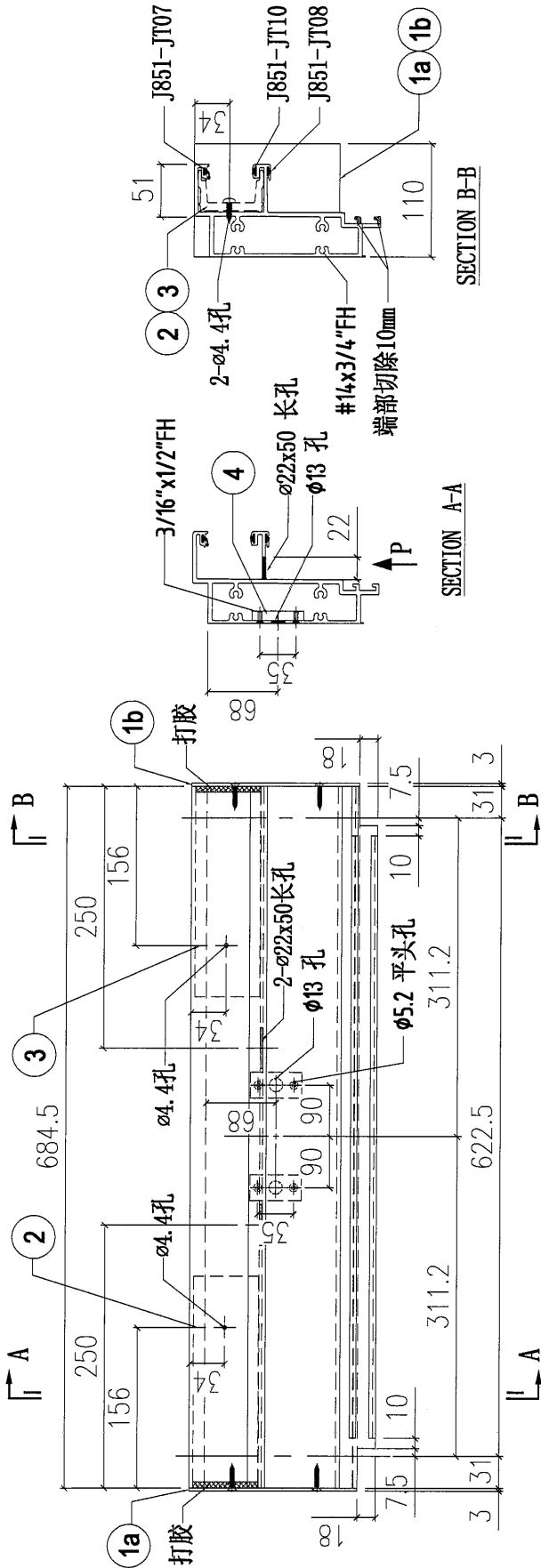
工程號	J851	類別		物料號	-
地盘	青衣190	制圖	W. E. X	2020-04-16	圖號 X85731-ST20G
修改	-	採用工廠	地盤	✓	圖紙名稱 鋁料加工圖
日期	-	材料顏色	深灰色		復核 -
					批准 -
					數量 1
					單件重量 - (KG)



S/N	部件编号	L	QTY
4	ST-01	-	2
3	X85752-ST02R	200	1
2	X85752-ST02L	200	1
1b	AP-ST20RG	-	1
1a	AP-ST20LG	-	1

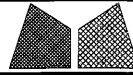
FOR : T2-CW3R

工程號	J851	類別		物料號	-
地盘	青衣190	制圖	W. E. X	2020-04-16	圖號 X85731-ST21W
修改	-	採用工廠	地盤	✓	图纸名称 铝料加工图
日期	-	材料颜色	白色		復核 -
					批准 -
					數量 1
					單件重量 - (KG)



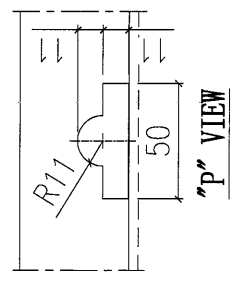
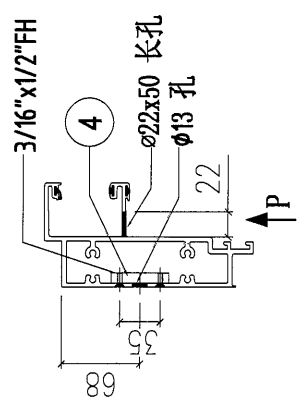
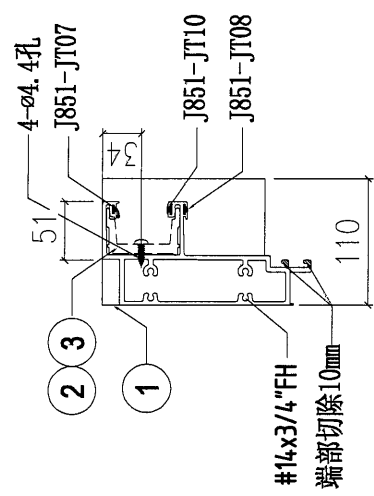
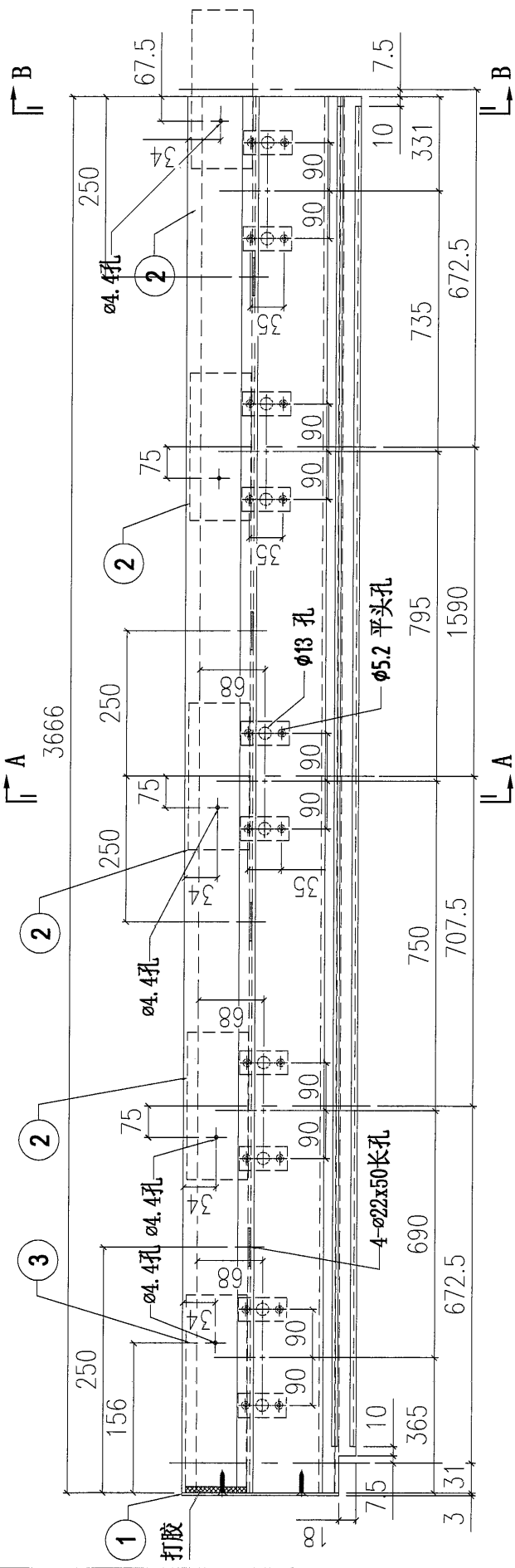
S/N	部件编号	L	QTY
4	ST-01	-	2
3	X85752-ST02R	200	1
2	X85752-ST02L	200	1
1b	AP-ST20RW	-	1
1a	AP-ST20LW	-	1

FOR : T2-CW3R



美特铝质有限公司
MIDI Aluminium Fabricator Ltd.

工程號	J851	類別		物料號	-	
地盘	青衣190	制圖	W. E. X	2020-04-16	圖號	X85731-ST22W
修改	-	採用工廠	地盤	✓	圖紙名稱	铝料加工图
日期	-	材料颜色	白色		復核	-
					批准	-
					數量	1
					單件重量	- (KG)



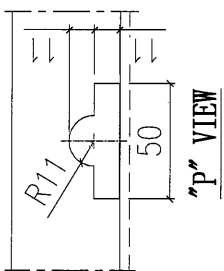
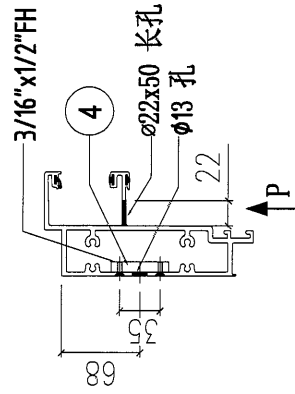
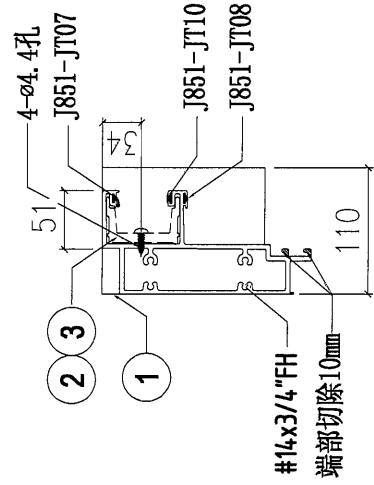
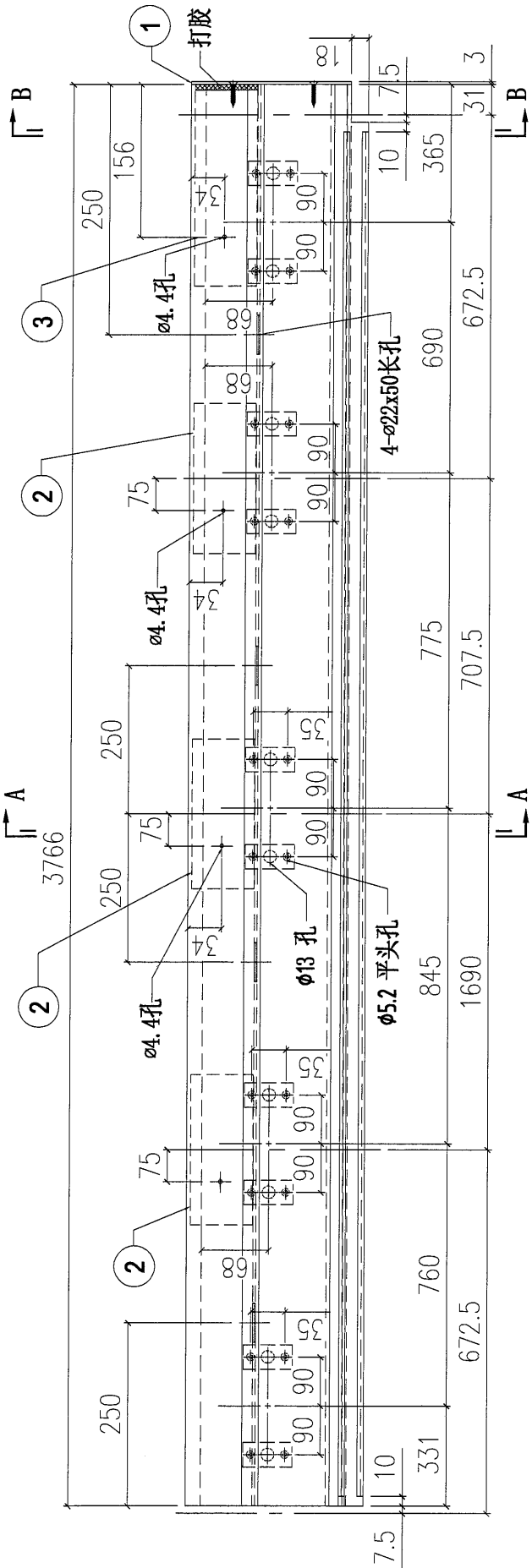
S/N	部件编号	L	QTY
4	ST-01	-	10
3	X85752-ST02L	200	1
2	X85752-ST01	250	4
1	AP-ST20LW	-	1

FOR : T2-CW4R



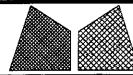
美特铝质有限公司
MIDI Aluminium Fabricator Ltd.

工程號	J851	類別		物料號	-	
地盘	青衣190	制圖	W. E. X	2020-04-16	圖號	X85731-ST23W
修改	-	採用工廠			數量	1
日期	-	材料颜色	白色		單件重量	- (KG)
		图纸名称	铝料加工图	復核	-	
		材料	X85731	批准	-	



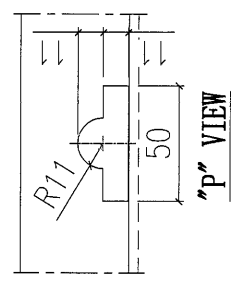
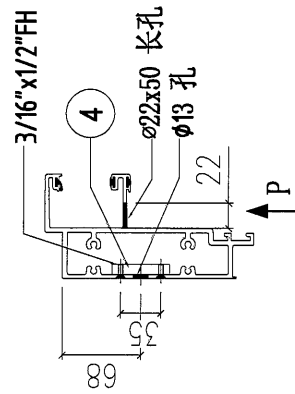
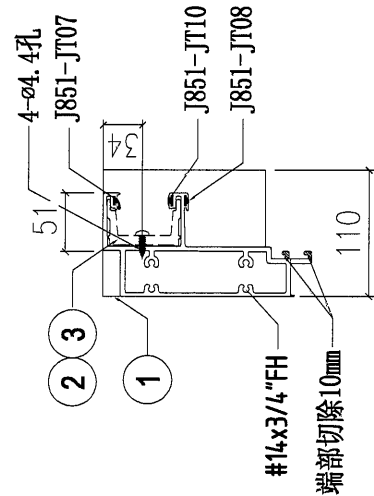
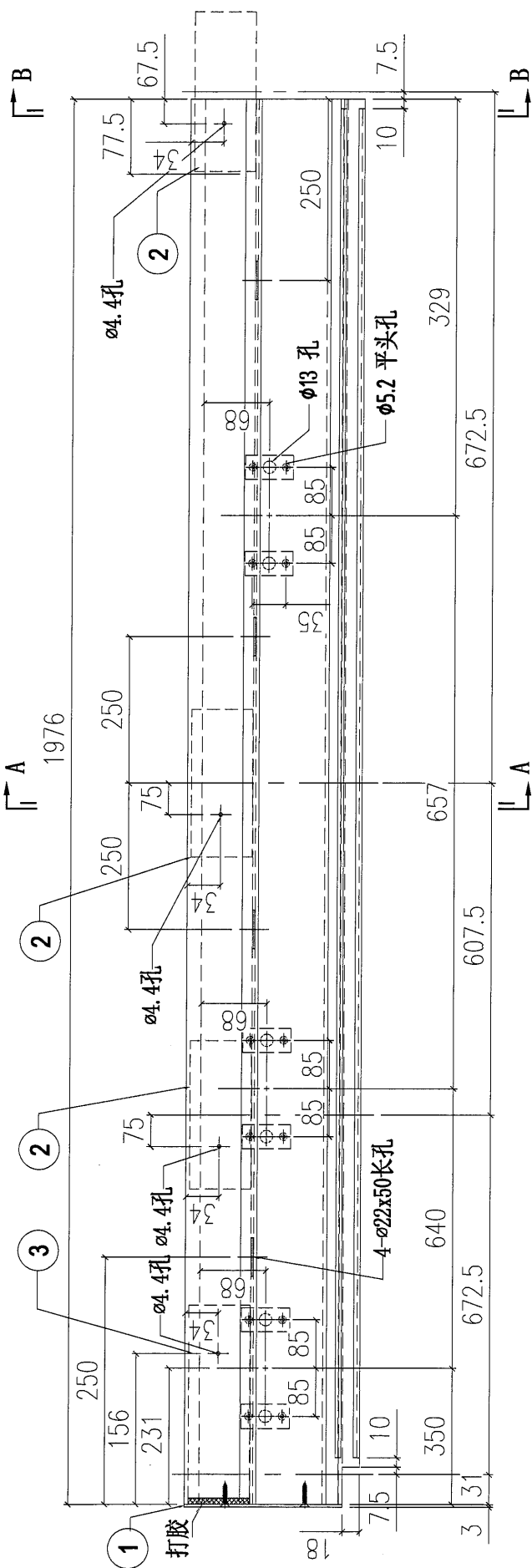
S/N	部件编号	L	QTY
4	ST-01	-	10
3	X85752-ST02R	200	1
2	X85752-ST01	250	3
1	AP-ST20RW	-	1

FOR : T2-CW4R



美特鋁質有限公司
MIDI Aluminium Fabricator Ltd.

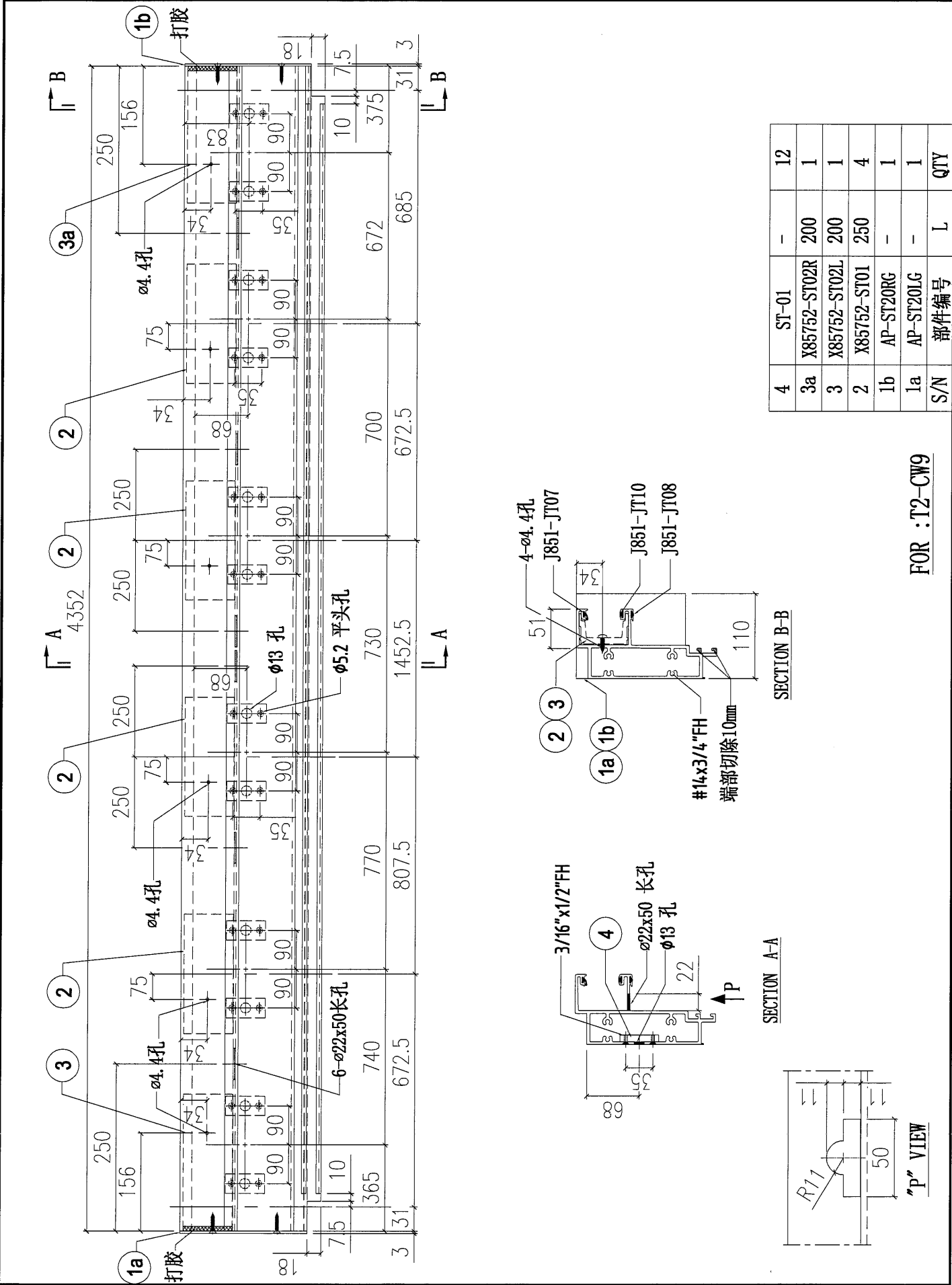
工程號	J851	類別		物料號	-
地盘	青衣190	制圖	W. E. X	2020-04-16	圖號 X85731-ST24G
修改	-	採用工廠	地盘	✓	圖紙名稱 鋁料加工圖
日期	-	材料顏色	深灰色		復核 -
		材料	X85731		批准 -
					數量 1
					單件重量 - (KG)



S/N	部件编号	L	QTY
4	ST-01	-	6
3	X85752-ST02L	200	1
2	X85752-ST01	250	3
1	AP-ST20LG	-	1

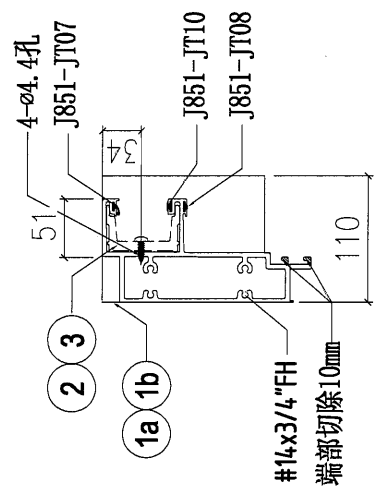
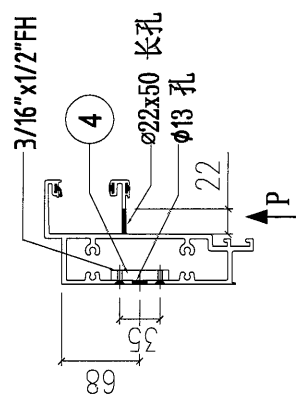
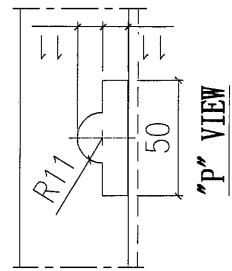
FOR : T2-CW10

 美特铝质有限公司 MIDI Aluminium Fabricator Ltd.			工程號 J851 地盘 青衣190 图纸名称 铝料加工图 材料 X85731	類別 制圖 W. E. X 復核 批准	物料號 - 2020-04-16 - -	圖號 X85731-ST27G 數量 1 單件重量 - (KG)
修改	-	-	採用工廠	地盘	✓	
日期	-	-	材料颜色	深灰色		

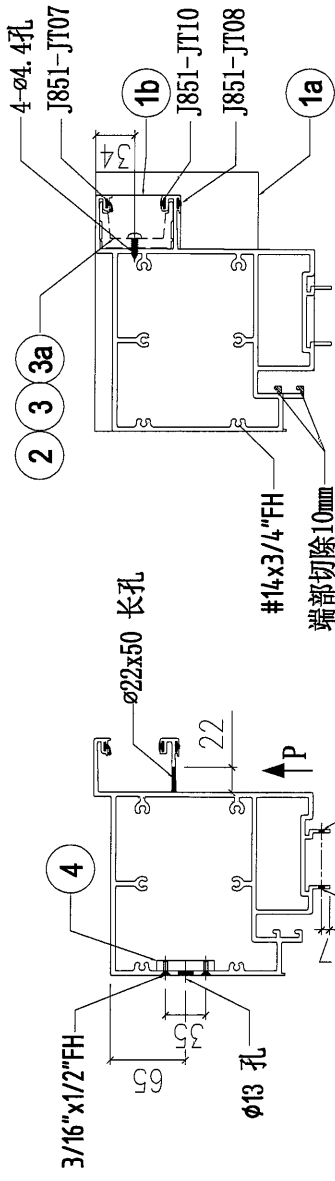
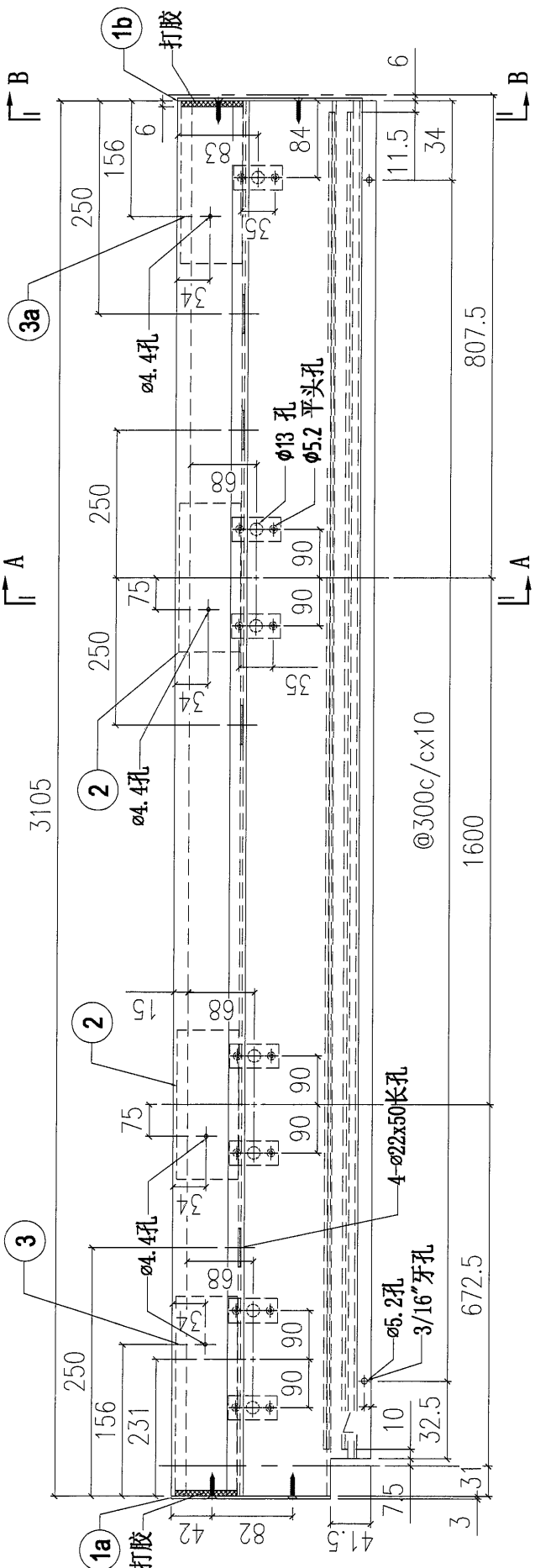


S/N	部件编号	L	QTY
4	ST-01	-	12
3a	X85752-ST02R	200	1
3	X85752-ST02L	200	1
2	X85752-ST01	250	4
1b	AP-ST20RG	-	1
1a	AP-ST20LG	-	1

FOR : T2-CW9



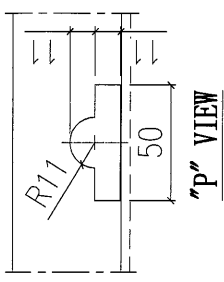
工程號	J851	類別		物料號	-	
地盘	青衣190	制圖	W. E. X	2020-04-16	圖號	X85737-ST01G
修改	-	採用工廠	地盤	✓	图纸名称	铝料加工图
日期	-	材料颜色	深灰色		材料	X85737
					復核	-
					批准	-
					數量	-
					單件重量	- (KG)



S/N	部件编号	L	QTY
4	ST-01	-	7
3a	X85752-ST02R	200	1
3	X85752-ST02L	200	1
2	X85752-ST01	250	2
1b	AP-ST21G	-	1
1a	AP-ST24G	-	1

SECTION B-B

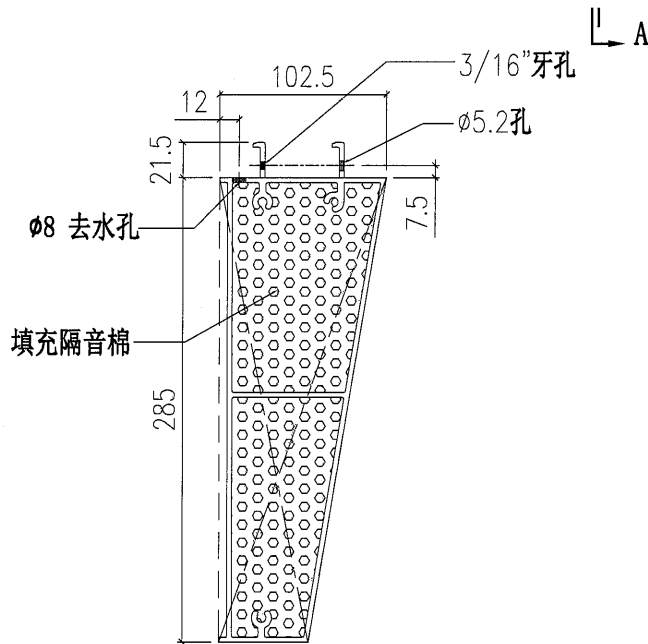
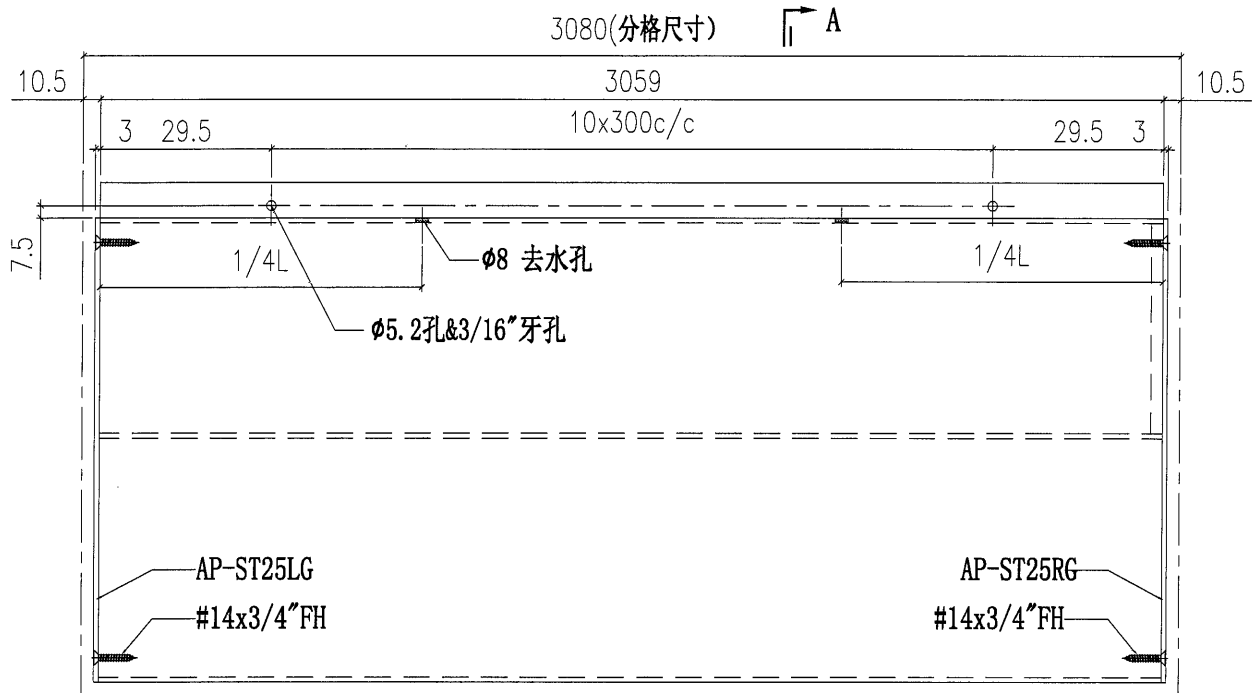
SECTION A-A



FOR : T1-CW8

41

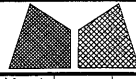
 美特鋁質有限公司 MIDI Aluminium Fabricator Ltd.				工程號	J851	類別		物料號	-	
修改	-	-	-	地盤	青衣190	制圖	W. E. X	2020-06-15	圖號	X85738-ST01S
日期	-	-	-	採用工廠	地盤 ✓	图纸名称	铝料加工图	復核	-	-
				材料颜色	Sandy Brown (沙褐色)	材料	X85738	批准	-	-
									數量	-
									單件重量	- (KG)



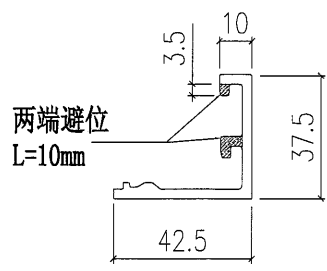
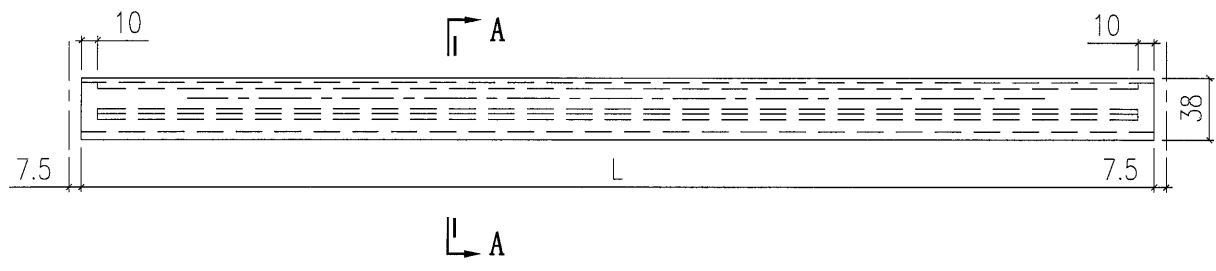
SECTION A-A

FOR :T1-CW8

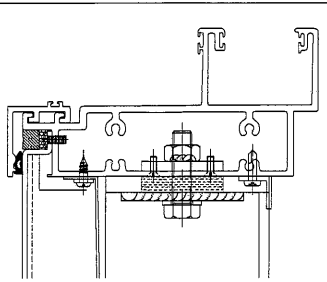
42

 美特鋁質有限公司 MIDI Aluminium Fabricator Ltd.				工程號	J851	類別		物料號	-					
				地盘	青衣190	制圖	W. E. X	2020-04-16	圖號	X85743-ST01				
修改	-	-	-	採用工廠		地盤	✓	图纸名称	铝料加工图	復核	-	-	數量	-
日期	-	-	-	材料颜色	-	材料	X85743	批准	-	-	單件重量	-	(KG)	

部件编号	颜色	L	数量	位置
X85743-ST01-01G	深灰色	657.5	3	T1-CW5/T2-CW5R/T2-CW11
X85743-ST01-01W	白色	657.5	2	T1-CW5/T2-CW5R
X85743-ST01-03G	深灰色	560	1	T1-CW12
X85743-ST01-04G	深灰色	635	1	T1-CW12
X85743-ST01-05G	深灰色	3737.5	2	T1-CW8/T1-CW8R
X85743-ST01-06G	深灰色	3727.5	1	T1-CW4
X85743-ST01-06W	白色	3727.5	1	T2-CW4R
X85743-ST01-07G	深灰色	3627.5	1	T1-CW4
X85743-ST01-07W	白色	3627.5	1	T2-CW4R
X85743-ST01-08G	深灰色	607.5	1	T1-CW3
X85743-ST01-08W	白色	607.5	1	T2-CW3R
X85743-ST01-09G	深灰色	647.5	1	T2-CW3R
X85743-ST01-09W	白色	647.5	1	T1-CW3
X85743-ST01-10W	白色	2845	1	T1-CW2
X85743-ST01-10G	深灰色	2845	1	T2-CW2R
X85743-ST01-11W	白色	2745	1	T1-CW6
X85743-ST01-12G	深灰色	900	1	T2-CW1R
X85743-ST01-12W	白色	900	1	T2-CW1R
X85743-ST01-13G	深灰色	4870	1	T2-CW10
X85743-ST01-15G	深灰色	4275	1	T2-CW09

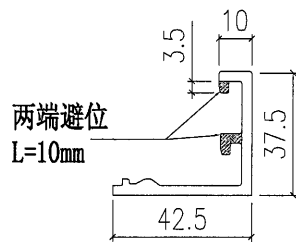
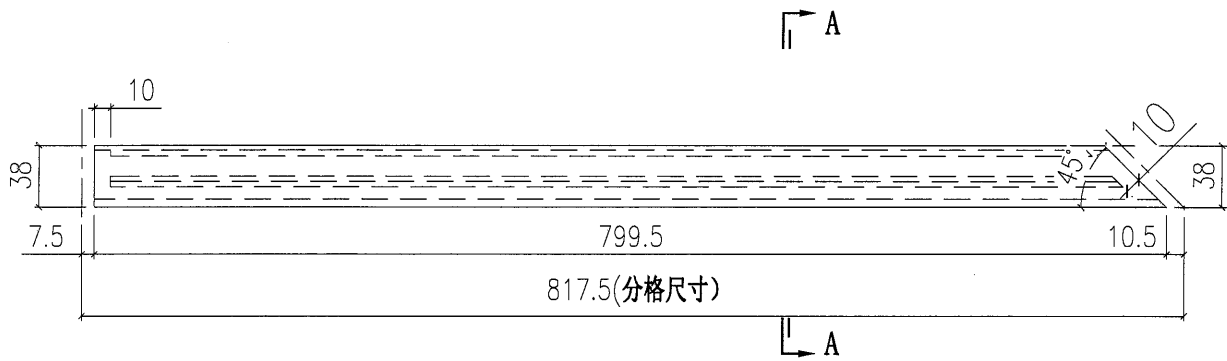


SECTION A-A

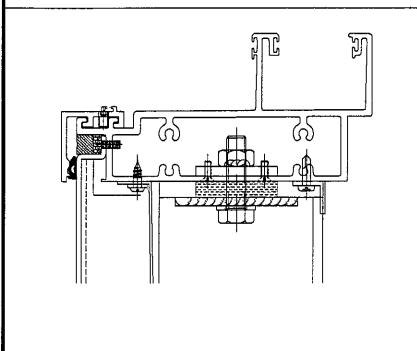


43

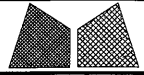
美特鋁質有限公司 MIDI Aluminium Fabricator Ltd.				工程號	J851	類別		物料號	-	
修改	-	-	-	地盤	青衣190	制圖	W. E. X	2020-04-16	圖號	X85743-ST02W
日期	-	-	-	採用工廠	地盤	✓	圖紙名稱	鋁料加工圖	復核	-
				材料顏色	白色		材料	X85743	批准	-
									數量	1
									單件重量	- (KG)

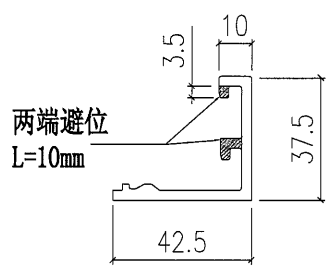
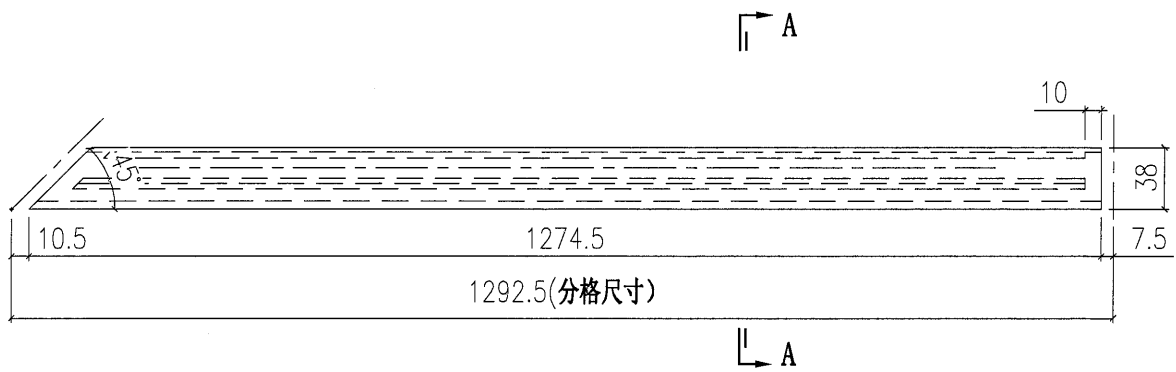


SECTION A-A

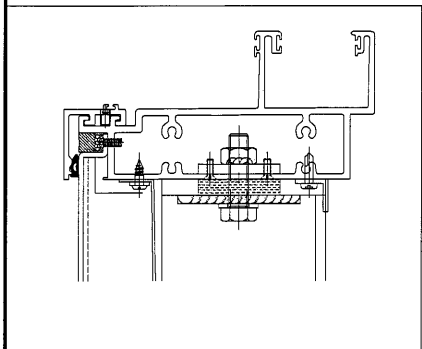


FOR : T1-CW7

 美特鋁質有限公司 MIDI Aluminium Fabricator Ltd.				工程號 J851 地盤 青衣190	類別 制圖 W. E. X	物料號 - 2020-04-16	圖號 X85743-ST03W
修改 - 日期 -	採用工廠 材料颜色 白色	地盤 <input checked="" type="checkbox"/>	图纸名称 铝料加工图 材料 X85743	復核 - 批准 -	數量 1 單件重量 - (KG)		

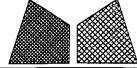


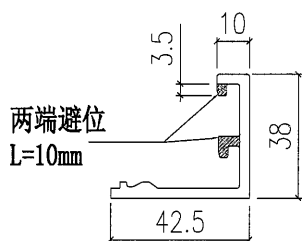
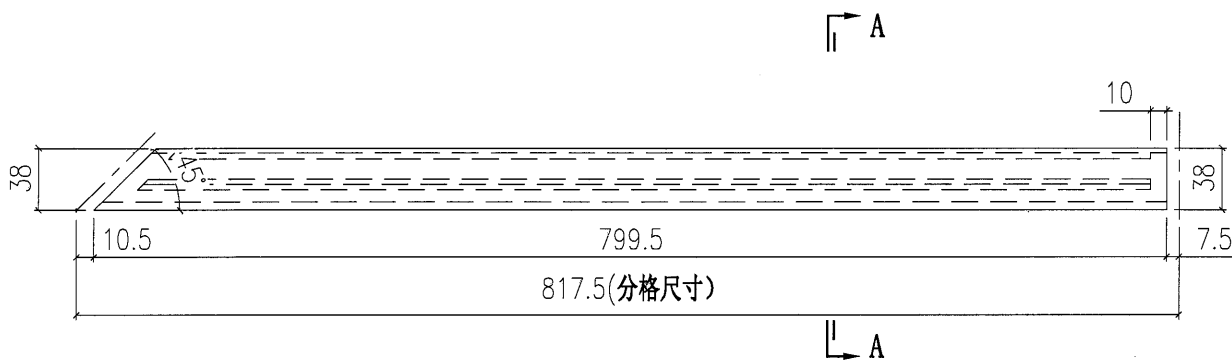
SECTION A-A



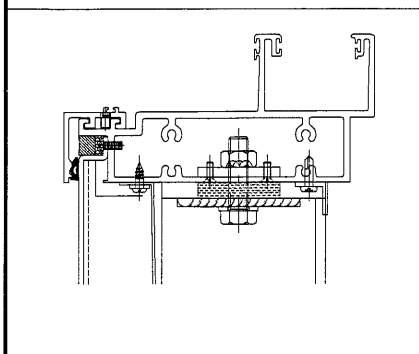
FOR : T1-CW7

45

 美特鋁質有限公司 MIDI Aluminium Fabricator Ltd.				工程號	J851	類別		物料號	-					
				地盤	青衣190	制圖	W. E. X	2020-04-16	圖號	X85743-ST04G				
修改	-	-	-	採用工廠		地盤	✓	圖紙名稱	鋁料加工圖	復核	-	-	數量	1
日期	-	-	-	材料顏色	深灰色	材料	X85743	批准	-	-	單件重量	-	(KG)	

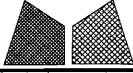


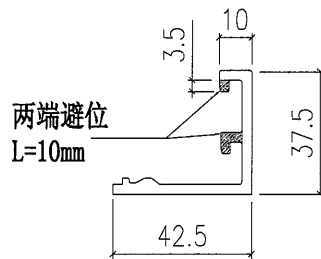
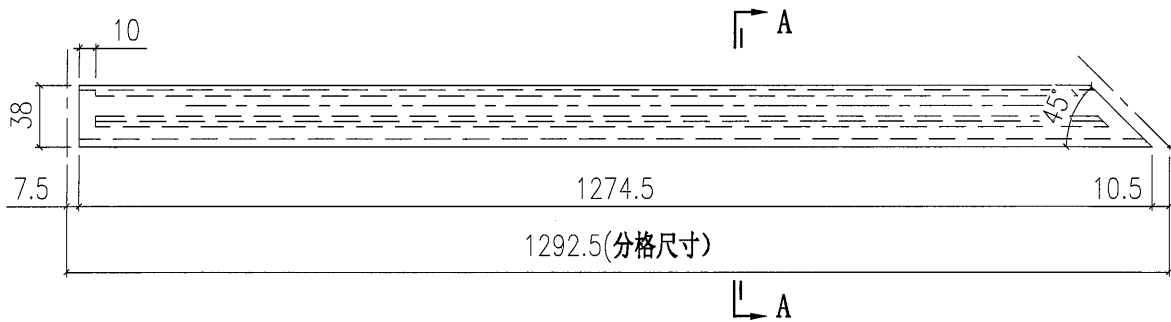
SECTION A-A



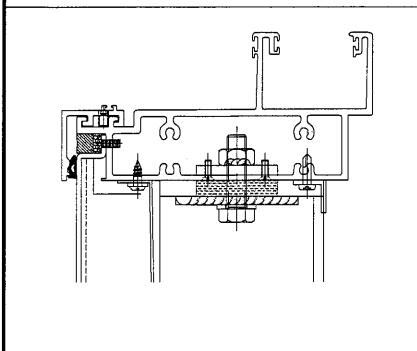
FOR : T2-CW7R

46

 美特鋁質有限公司 MIDI Aluminium Fabricator Ltd.				工程號	J851	類別		物料號	-					
				地盘	青衣190	制圖	W. E. X	2020-04-16	圖號	X85743-ST05G				
修改	-	-	-	採用工廠		地盤	✓	图纸名称	铝料加工图	復核	-	-	數量	1
日期	-	-	-	材料颜色	深灰色	材料	X85743	批准	-	-	單件重量	-	(KG)	



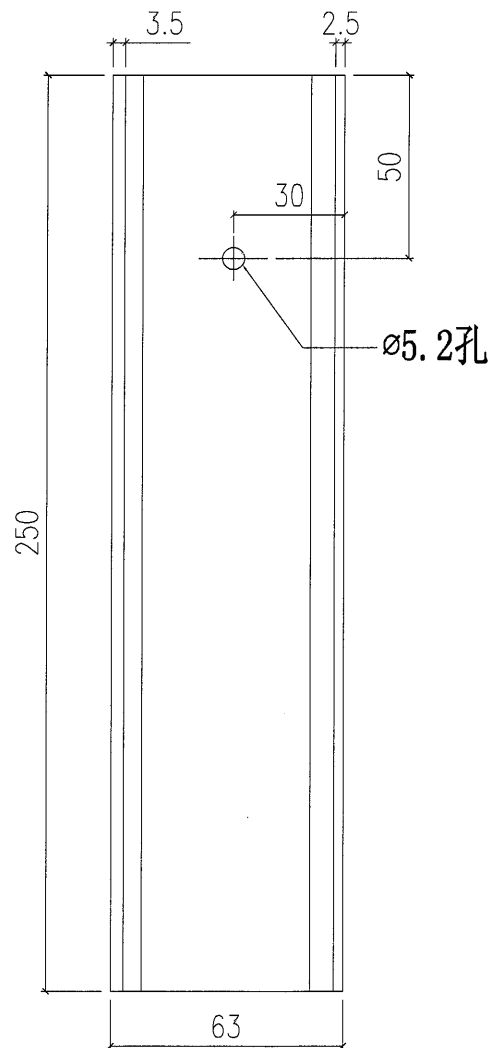
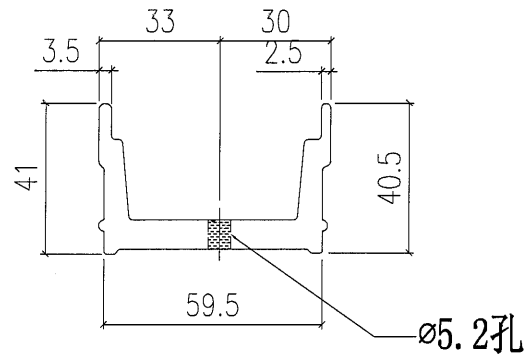
SECTION A-A



FOR : T2-CW7R

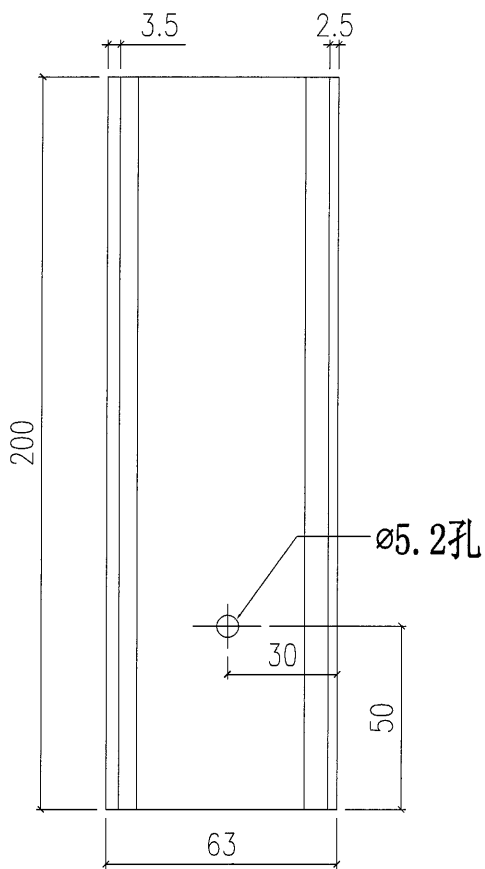
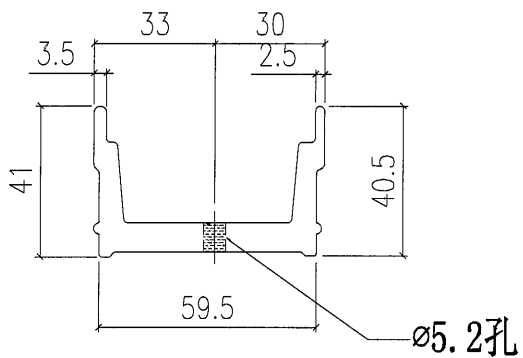
47

 美特鋁質有限公司 MIDI Aluminium Fabricator Ltd.				工程號	J851	類別		物料號	-
修改 - - -				採用工廠	✓	地盤	-	圖號	X85752-ST01
日期 - - -				材料顏色	MILL	圖紙名稱	水槽料加工圖	數量	39
				材料	X85752	復核	-	單件重量	- (KG)
						批准	-		




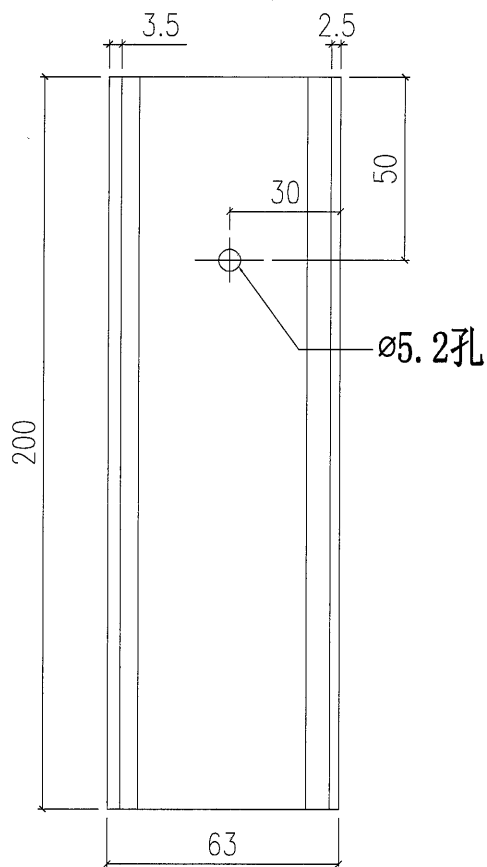
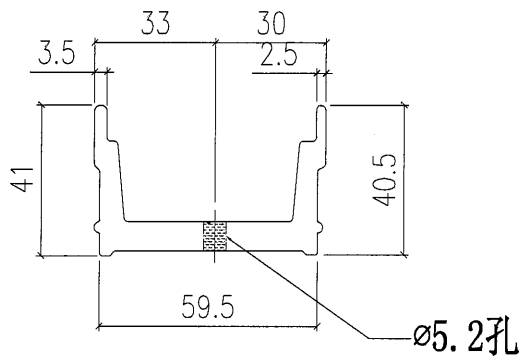
48

美特鋁質有限公司 MIDI Aluminium Fabricator Ltd.				工程號	J851	類別		物料號	-	
				地盘	青衣190	制圖	W. E. X	2020-06-15	圖號	X85752-ST02L
修改	-	-	-	採用工廠	✓	地盘	-		數量	25
日期	-	-	-	材料颜色	MILL				單件重量	- (KG)
				图纸名称	水槽料加工图	復核	-	-		
				材料	X85752	批准	-	-		



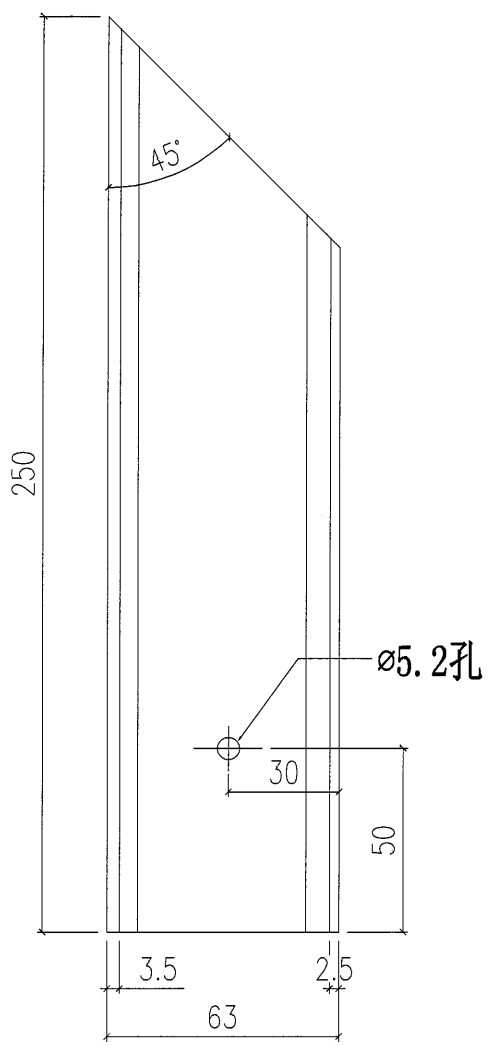
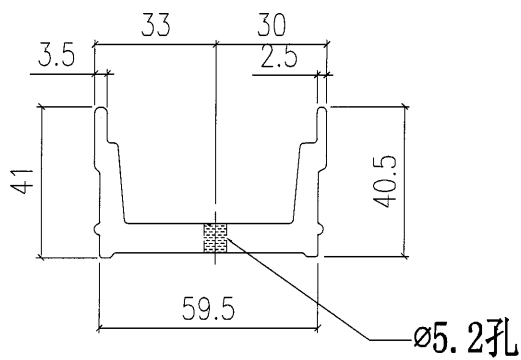
49

 美特鋁質有限公司 MIDI Aluminium Fabricator Ltd.				工程號	J851	類別		物料號	-	
修改 - - - 採用工廠 ✓ 地盤 -				地盤	青衣190	制圖	W. E. X	2020-06-15	圖號	X85752-ST02R
日期 - - - 材料颜色 MILL				图纸名称	水槽料加工图	復核	-	-	數量	25
				材料	X85752	批准	-	-	單件重量	- (KG)

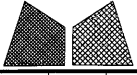


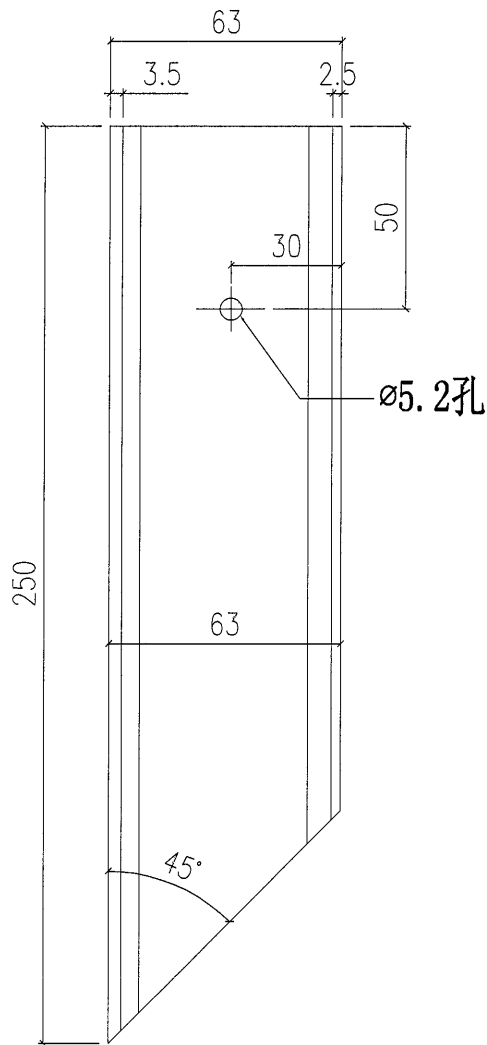
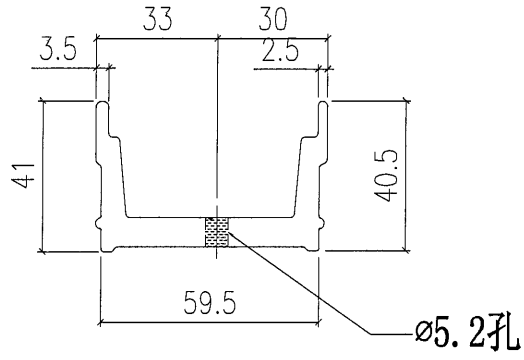
50

 美特鋁質有限公司 MIDI Aluminium Fabricator Ltd.				工程號	J851	類別		物料號	-	
修改 - - - 採用工廠 <input checked="" type="checkbox"/> 地盤 -				地盤	青衣190	制圖	W. E. X	2020-06-15	圖號	X85752-ST03L
日期 - - - 材料颜色 MILL				图纸名称	水槽料加工图	復核	-	-	數量	2
				材料	X85752	批准	-	-	單件重量	- (KG)

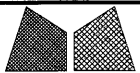


51

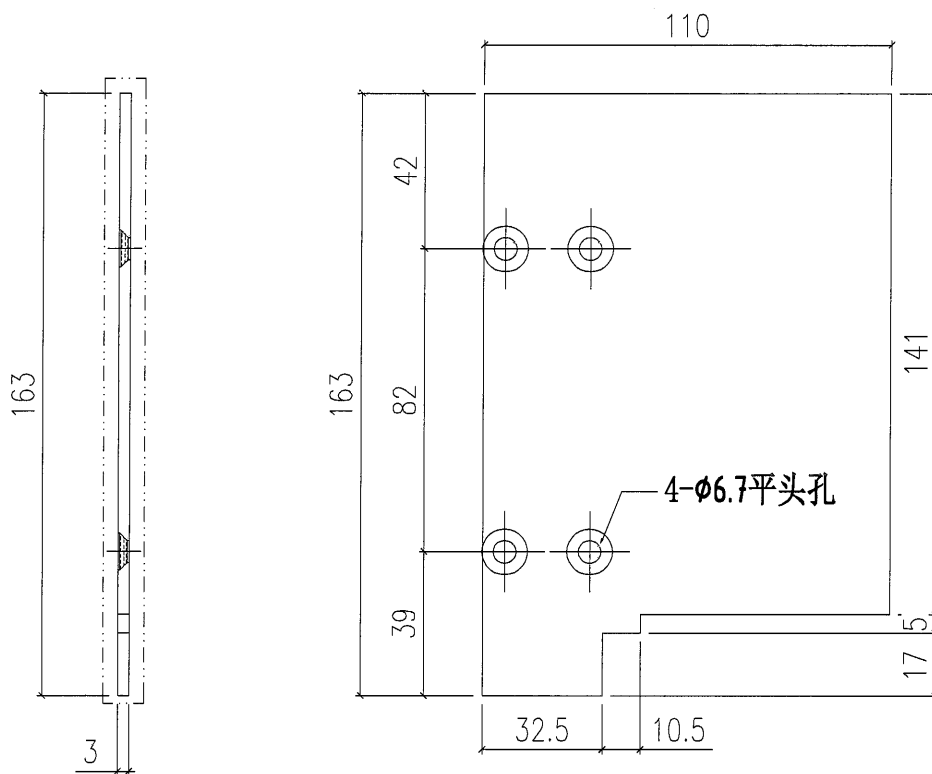
 美特鋁質有限公司 MIDI Aluminium Fabricator Ltd.				工程號	J851	類別		物料號	-	
				地盘	青衣190	制圖	W. E. X	2020-06-15	圖號	X85752-ST03R
修改	-	-	-	採用工廠	✓	地盘	-		數量	2
日期	-	-	-	材料颜色	MILL				單件重量	- (KG)
				图纸名称	水槽料加工图	復核	-	-		
				材料	X85752	批准	-	-		



(52)

 美特鋁質有限公司 MIDI Aluminium Fabricator Ltd.				工程號	J851	類別		物料號	-					
				地盘	青衣190	制圖	W. E. X	2020-04-16	圖號	AP-ST20L				
修改	-	-	-	採用工廠	✓	地盤		圖紙名稱	鋁封口片	復核	-	-	數量	-
日期	-	-	-	材料顏色	-			材料	3.0mm 鋁板	批准	-	-	單件重量	- (KG)

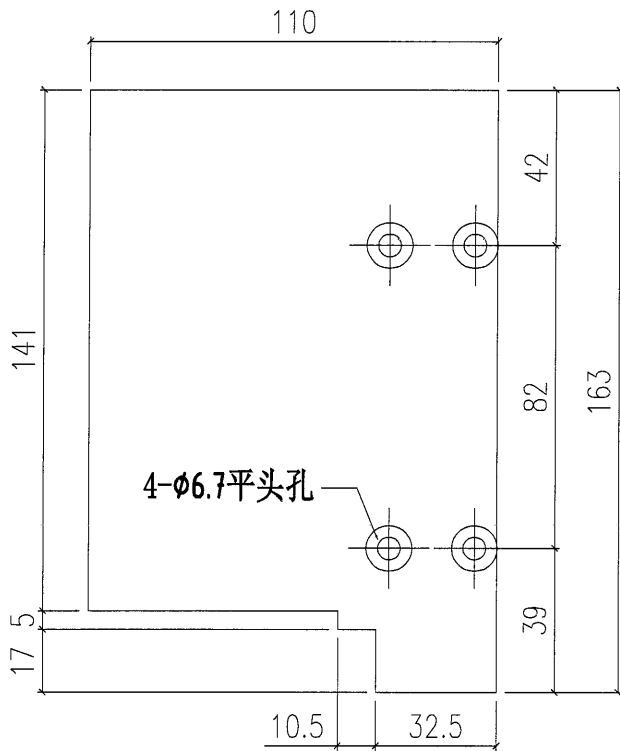
编号	颜色	数量
AP-ST20LG	深灰色	15
AP-ST20LW	白色	9



53

 美特鋁質有限公司 MIDI Aluminium Fabricator Ltd.				工程號	J851	類別		物料號	-		
				地盘	青衣190	制圖	W. E. X	2020-04-16	圖號	AP-ST20R	
修改	-	-	-	採用工廠	✓ 地盘	图纸名称	铝封口片	復核	-	數量	-
日期	-	-	-	材料颜色	-	材料	3.0mm 铝板	批准	-	單件重量	- (KG)

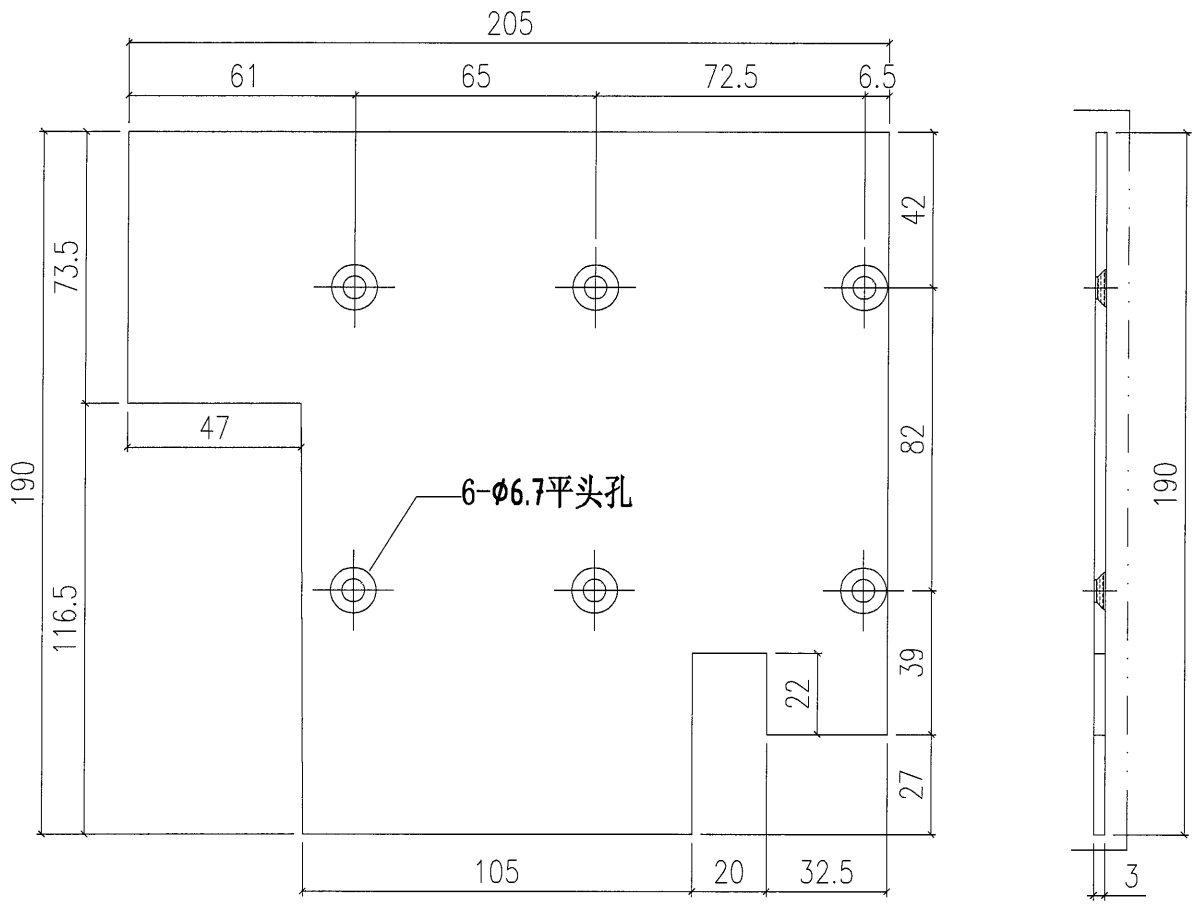
编号	颜色	数量
AP-ST20RG	深灰色	15
AP-ST20RW	白色	9

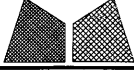


54

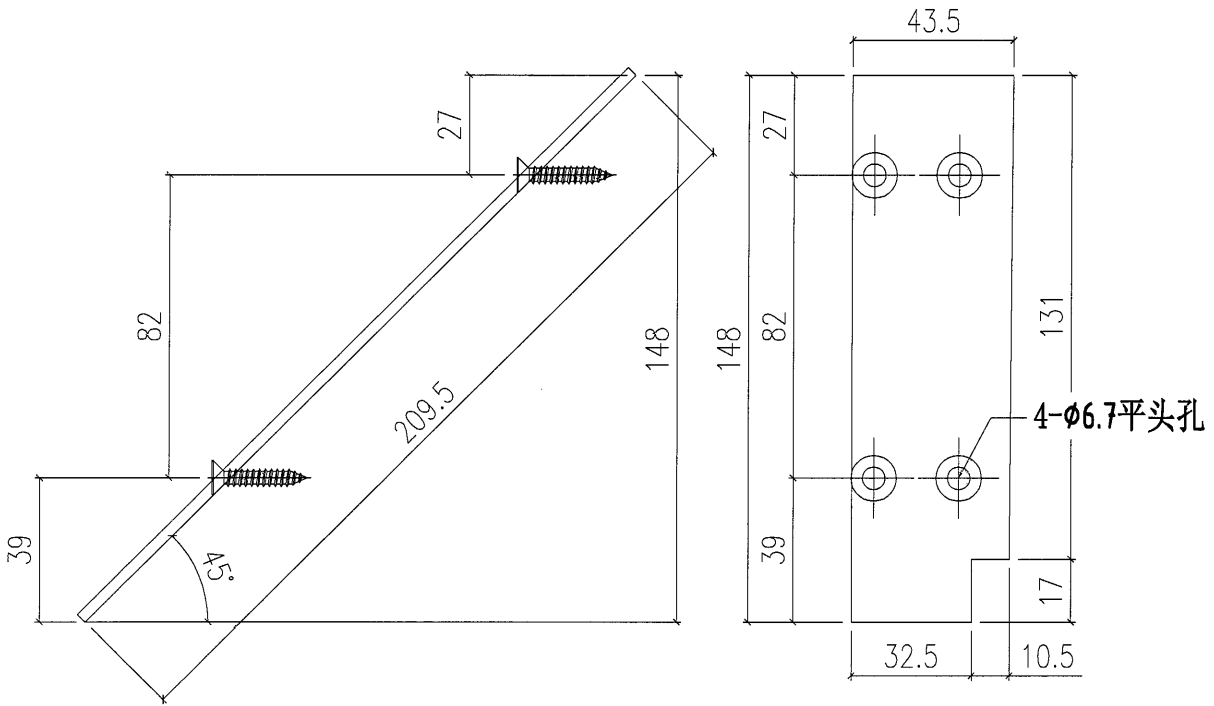
 美特鋁質有限公司 MIDI Aluminium Fabricator Ltd.				工程號	J851	類別		物料號	-			
				地盘	青衣190	制圖	W. E. X	2020-04-16	圖號	AP-ST21		
修改	-	-	-	採用工廠	✓ 地盘	图纸名称	铝封口片	復核	-	-	數量	-
日期	-	-	-	材料颜色	-	材料	3.0mm 铝板	批准	-	-	單件重量	- (KG)

编号	颜色	数量
AP-ST21G	深灰色	1



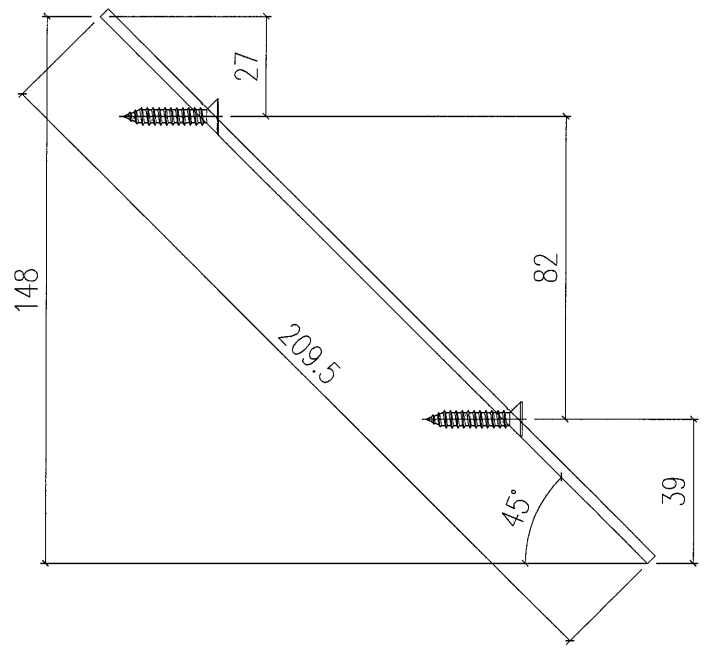
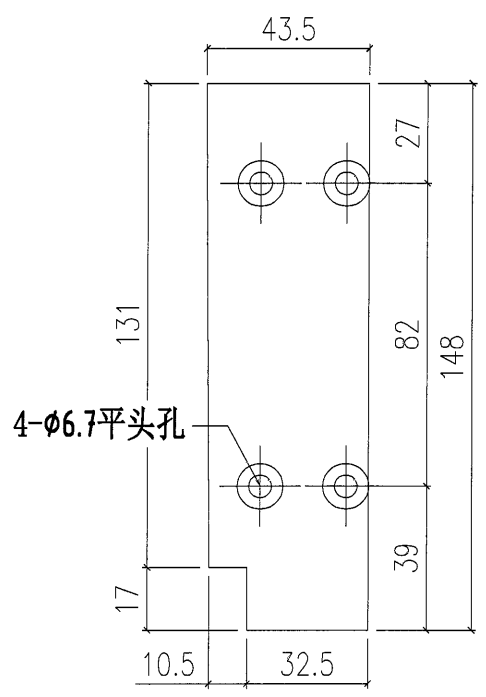
 美特鋁質有限公司 MIDI Aluminium Fabricator Ltd.			工程號	J851	類別		物料號	-		
修改	-	-	採用工廠	✓	地盤	制圖	W. E. X	2020-04-16	圖號	AP-ST22L
日期	-	-	材料顏色	-		復核	-	-	數量	-
					图纸名称	铝封口片	批准	-	單件重量	- (KG)
					材料	3.0mm 铝板				

编号	颜色	数量
AP-ST22LG	深灰色	1
AP-ST22LW	白色	1



 美特鋁質有限公司 MIDI Aluminium Fabricator Ltd.				工程號	J851	類別		物料號	-	
修改	-	-	-	地盤	青衣190	制圖	W. E. X	2020-04-16	圖號	AP-ST22R
日期	-	-	-	採用工廠	✓ 地盤	復核	-	-	數量	-
				材料顏色	-	批准	-	-	單件重量	- (KG)
				图纸名称	铝封口片					
				材料	3.0mm 铝板					

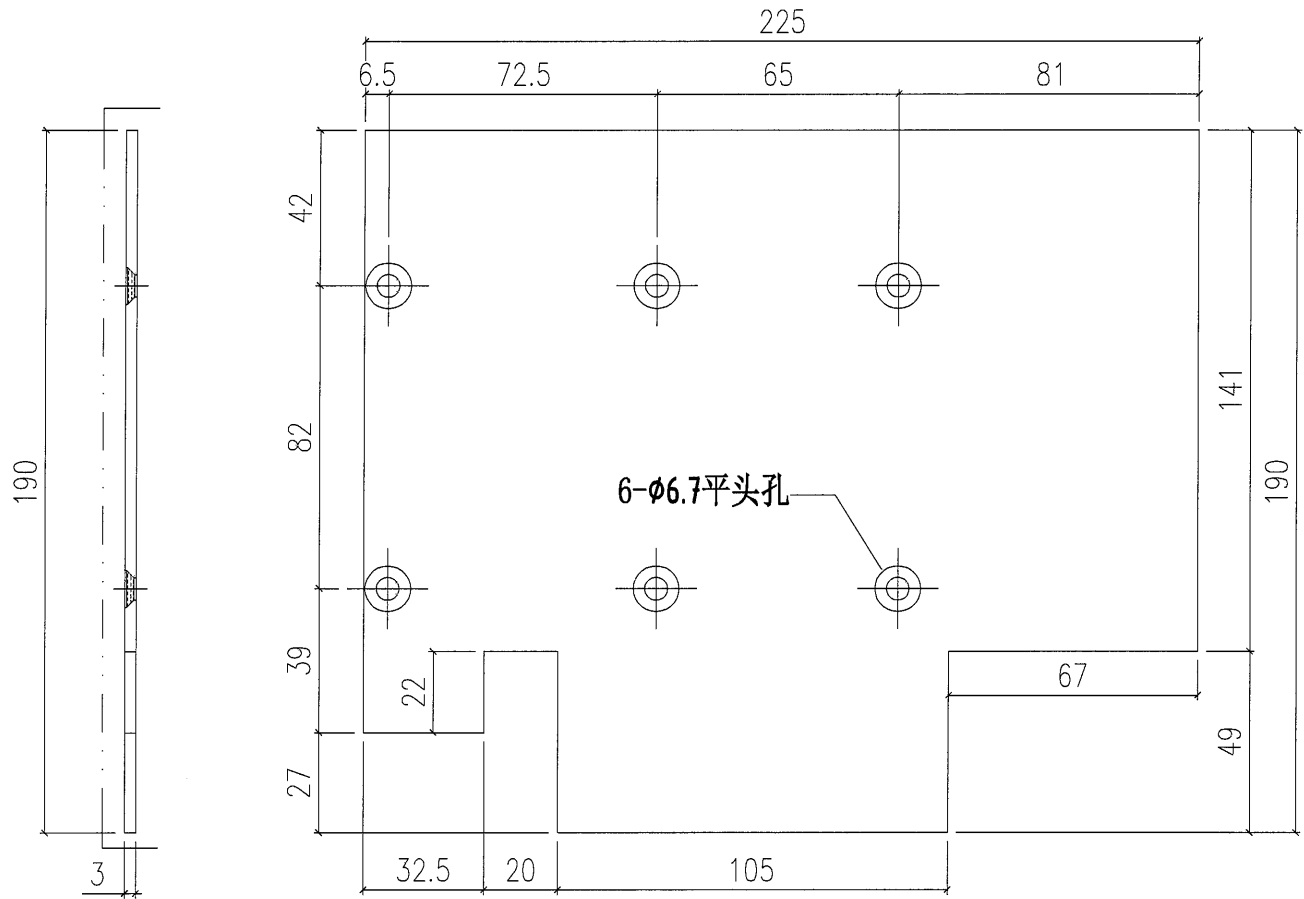
编号	颜色	数量
AP-ST22RG	深灰色	1
AP-ST22RW	白色	1

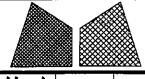


(57)

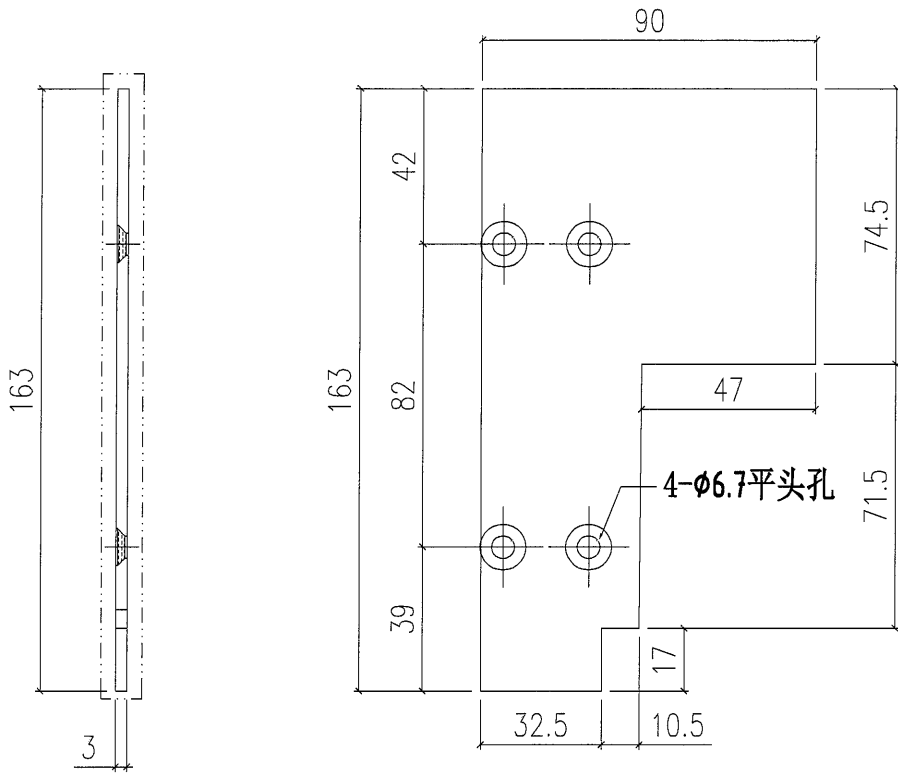
 美特鋁質有限公司 MIDI Aluminium Fabricator Ltd.				工程號	J851	類別		物料號	-			
				地盘	青衣190	制圖	W. E. X	2020-04-16	圖號	AP-ST24		
修改	-	-	-	採用工廠	✓ 地盘	图纸名称	铝封口片	復核	-	-	數量	-
日期	-	-	-	材料颜色	-	材料	3.0mm 铝板	批准	-	-	單件重量	- (KG)

编号	颜色	数量
AP-ST24G	深灰色	1



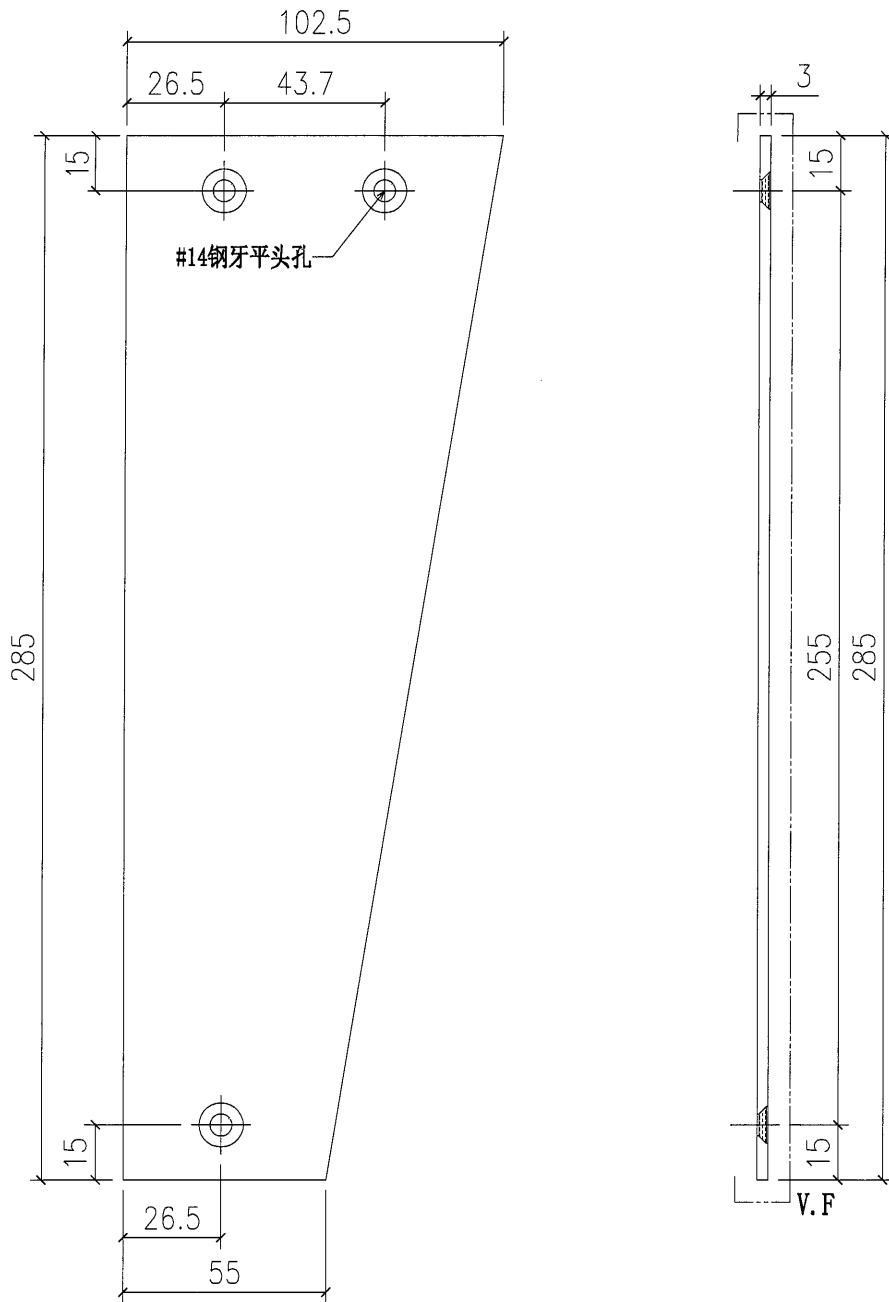
 美特鋁質有限公司 MIDI Aluminium Fabricator Ltd.				工程號	J851	類別		物料號	-		
				地盘	青衣190	制圖	W. E. X	2020-04-16	圖號	AP-ST23	
修改	-	-	-	採用工廠	✓ 地盘	圖紙名稱	铝封口片	復核	-	數量	-
日期	-	-	-	材料颜色	-	材料	3.0mm 铝板	批准	-	單件重量	- (KG)

编号	颜色	数量
AP-ST23G	深灰色	1



59

美特鋁質有限公司 MIDI Aluminium Fabricator Ltd.				工程號	J851	類別		物料號	-		
				地盤	青衣190	制圖	W. E. X	2020-04-16	圖號	AP-ST25LG	
修改	-	-	-	採用工廠	✓	地盤	-		數量	1	
日期	-	-	-	材料顏色	灰色(UCT534193SC-3)	材料	3mm鋁板	批准	-	單件重量	- (KG)



60

 美特鋁質有限公司 MIDI Aluminium Fabricator Ltd.			工程號	J851	類別		物料號	-	
			地盘	青衣190	制圖	W. E. X	2020-04-16	圖號	AP-ST25RG
修改	-	-	採用工廠	✓	地盤	-		數量	1
日期	-	-	材料颜色	灰色(UC7534193SC-3)	图纸名称	封笃铝片		單件重量	- (KG)
			材料	3mm铝板	復核	-			
					批准	-			

