

工程指示 / 要求簡箋(E.I.)

工程指示編號：EI/ 2054 /20 修改版次：
 工程編號：J851 工程名稱：青衣明翹滙
 工程項目：幕牆單元件 1/2 及 3/2 起腳位地盤用鐵件
 收件人：Maggie Lor 發件人：Joe Chan 日期：3/7/2020

要求提供 / 確認 事項：

- | | | |
|------------------------------------|-------------------------------------|-------------------------------|
| <input type="checkbox"/> 初步鋁料 B.M. | <input type="checkbox"/> 加工拆圖，然後生產 | <input type="checkbox"/> 尺寸表 |
| <input type="checkbox"/> 正式鋁料 B.M. | <input type="checkbox"/> 技術上資料 / 指示 | <input type="checkbox"/> 報價 |
| <input type="checkbox"/> 配件 B.M. | <input type="checkbox"/> 樣辦或貨品說明書 | <input type="checkbox"/> 分判合約 |
| <input type="checkbox"/> 其他：_____ | | |

內容：

請依附件資料，生產 GMS 鐵件，送地盤

請在 3/7/2020 前完成上列要求。

附有關圖紙 / 文件：

以上項目為：

- 原合約工程包 原合約工程加 / 減賬 新工程報價

原因：-

分發東莞各部門：

- () 生產技術總監 連附件 () 技術部 連附件 () 生產部 連附件 () 機械設計部 連附件
 () 採購部 連附件 () 生產統籌部 連附件
 () 質檢部 連附件 () 會計部 連附件 () 報關組 連附件 () 其他 _____ 連附件

分發香港各部門：

- () 行政部 連附件 () 會計部 連附件 () 統籌部 連附件 () 工程部地盤科文 連附件 **積哥**
 () 採購部 連附件 () QS 部 連附件 () 維修部 連附件 () 其他 _____ 連附件

傳遞編號：

發件人簽署：

項目經理簽署：



美特鋁質有限公司
MTD Aluminium Fabricator Ltd.

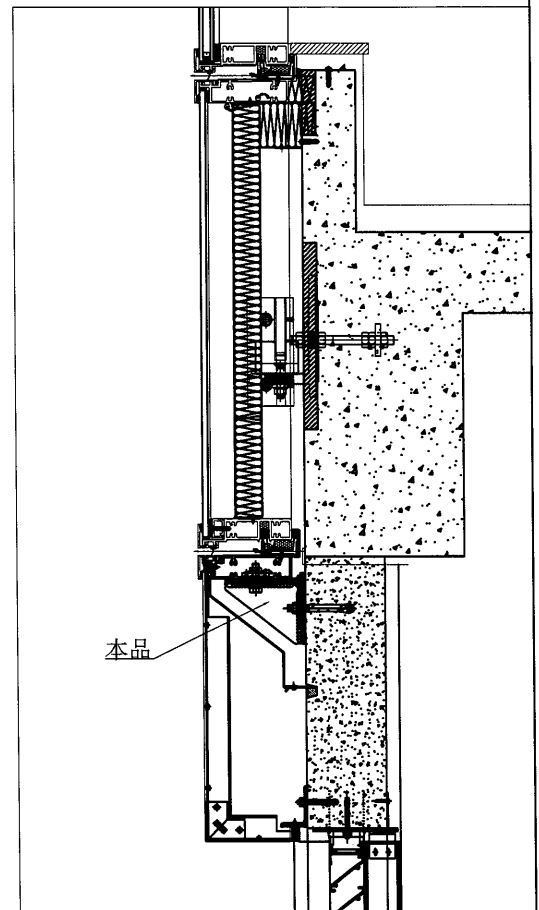
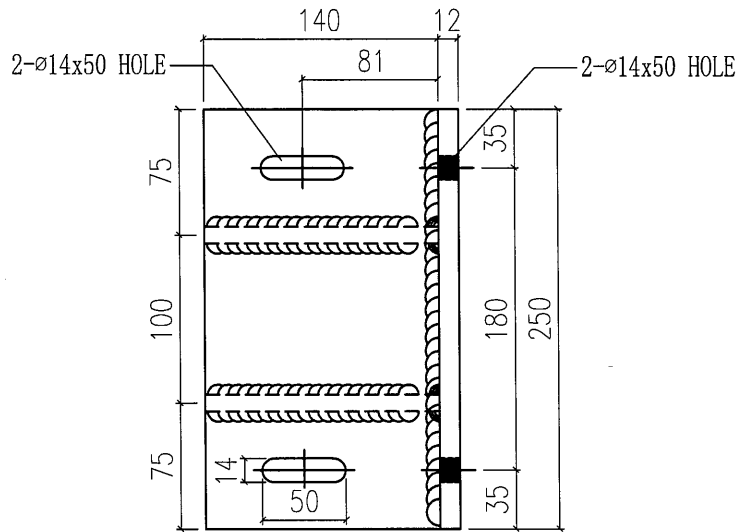
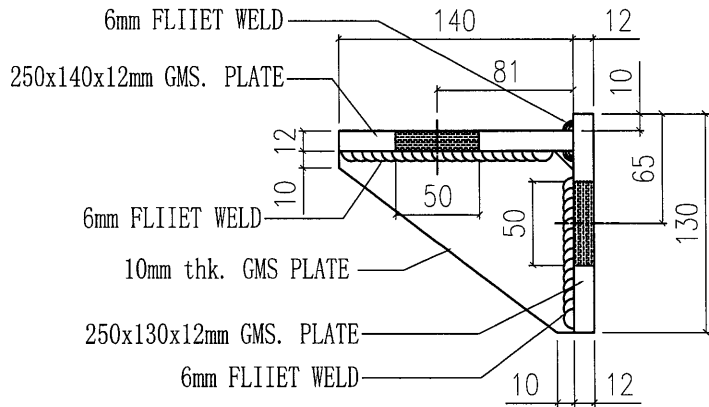
工程號:	J-851	計算:	XYB/SAM	日期:	29/6/2020	送呈:
地盘名稱:	TYTTL190 青衣明匯	核對:	JOE	日期:	29/6/2020	副本:
項目類別:		批准:		日期:		

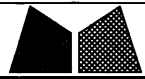
BM編號:	修改版次:	A/C Code:	鐵件總重量KG:	748.51
-------	-------	-----------	----------	--------

序號	修改內容	鐵件圖號	鐵件名稱	顏色	實用	後備	總數	單位	單件 (kg)	總重量 (kg)	備注
1		MS-01	12mm THK Plate 併角	熱浸鋅	6	0	6	件	7.740	46.440	
2		MS-02	12mm THK Plate + 100*100*6方通	熱浸鋅	17	0	17	件	13.160	223.720	
3		MS-03	125*75*12鐵角	熱浸鋅	34	1	35	件	2.130	74.550	
4		MS-04	150*100*12鐵角	熱浸鋅	57	1	58	件	6.700	388.600	
5		MS-05	45*45*5 鐵介	熱浸鋅	180	10	190	件	0.080	15.200	
					合計:		306	件	合共:	748.510	

 美特鋁質有限公司 MIDI Aluminium Fabricator Ltd.				工程號	J851	類別		物料號	-			
				地盘	青衣190	制圖	W. E. X	2020-04-16	圖號	MS-01		
修改	-	-	-	採用工廠		图纸名称	铁料加工图	復核	-	-	數量	-
日期	-	-	-	材料颜色	热浸锌	材料	S-275	批准	-	-	單件重量	- (KG)

T1-CW8R	5
T1-CW12	1
合计:	6

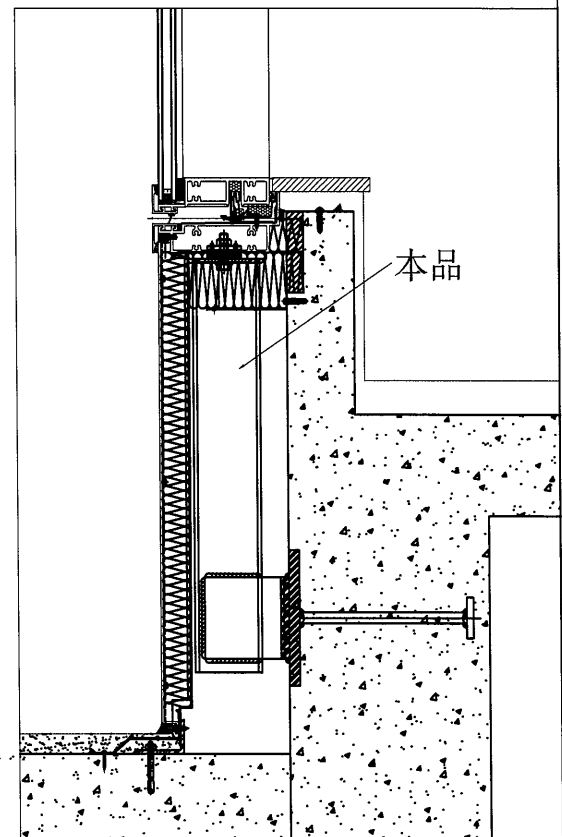
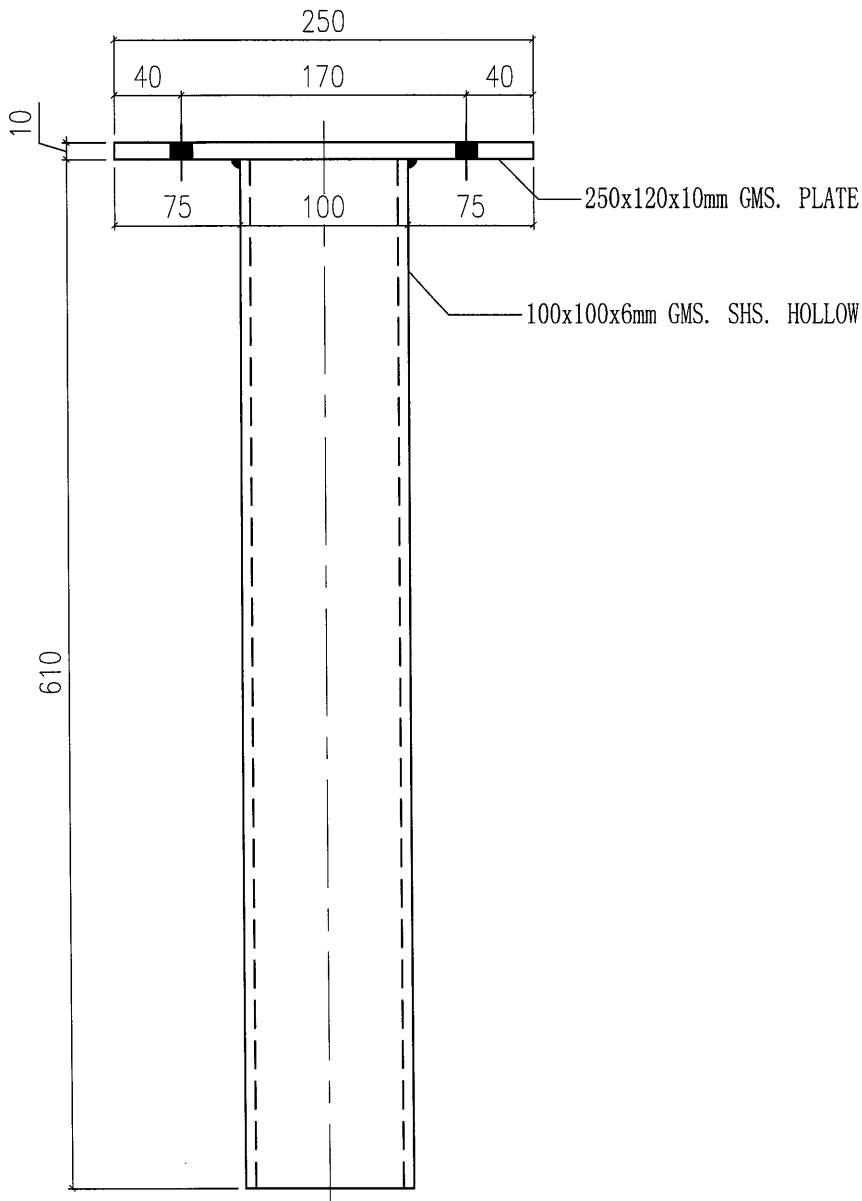
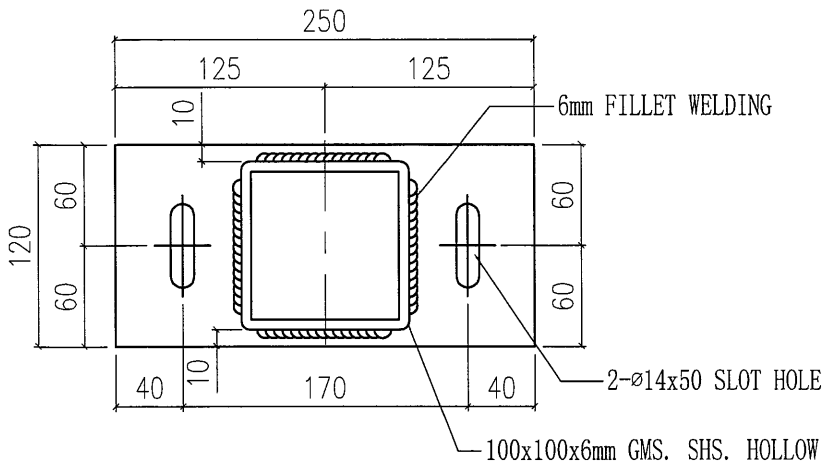




美特鋁質有限公司
MIDI Aluminium Fabricator Ltd.

工程號	J851	類別		物料號	-	
地盘	青衣190	制圖	W. E. X	2020-04-16	圖號	MS-02
修改	-	採用工廠			數量	-
日期	-	材料颜色	热浸锌		單件重量	- (KG)
		图纸名称	铁料加工图	復核	-	-
		材料	S-275	批准	-	-

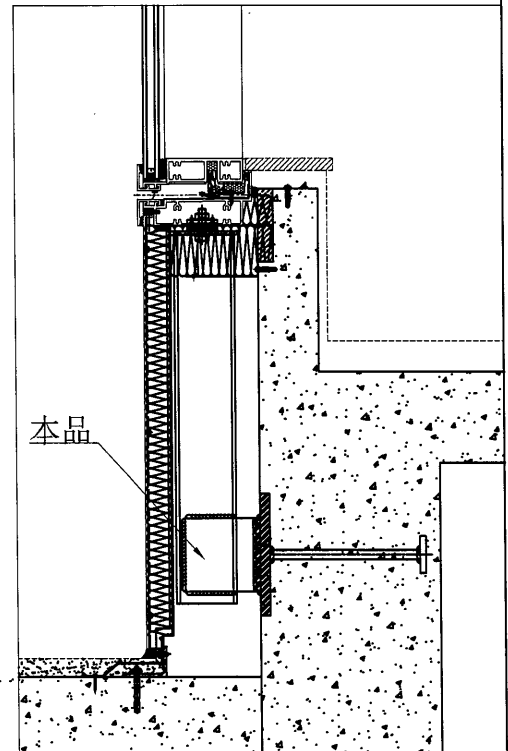
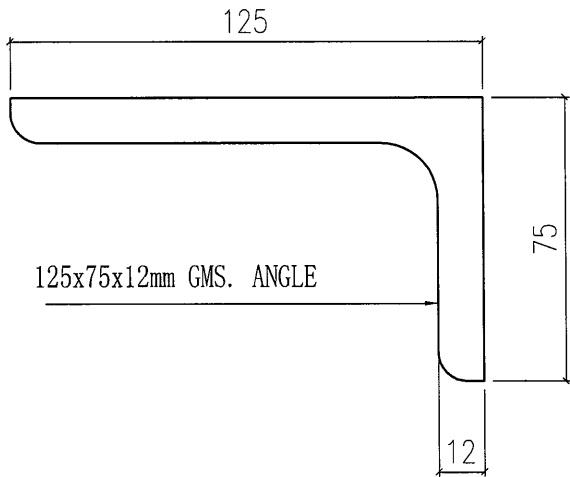
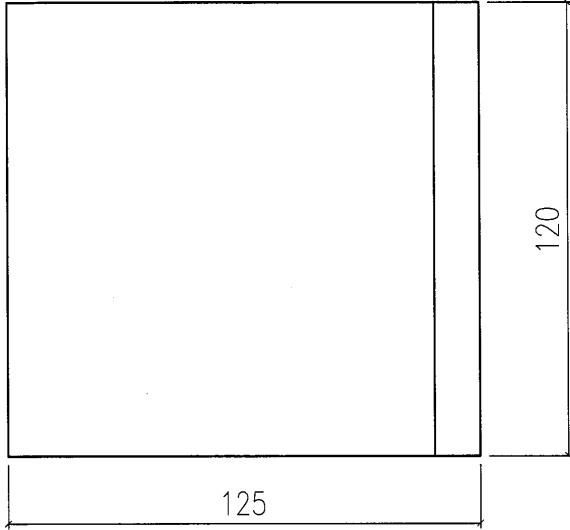
位置	QTY
T1-CW4	10
T2-CW10	7
合计:	17





美特鋁質有限公司
MIDI Aluminium Fabricator Ltd.

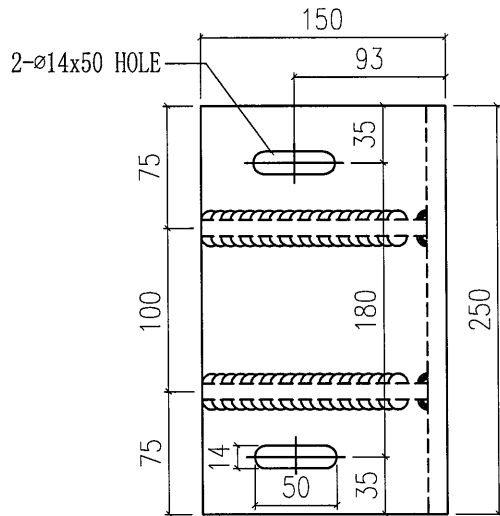
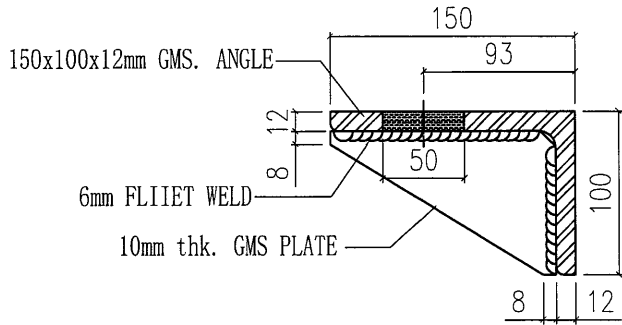
工程號	J851	類別		物料號	-								
地盘	青衣190	制圖	W. E. X	2020-04-16	圖號	MS-03							
修改	-	採用工廠		地盤	✓	圖紙名稱	铁料加工图	復核	-	-	數量	34	
日期	-	-	-	材料顏色	热浸锌	材料	S-275	批准	-	-	單件重量	-	(KG)



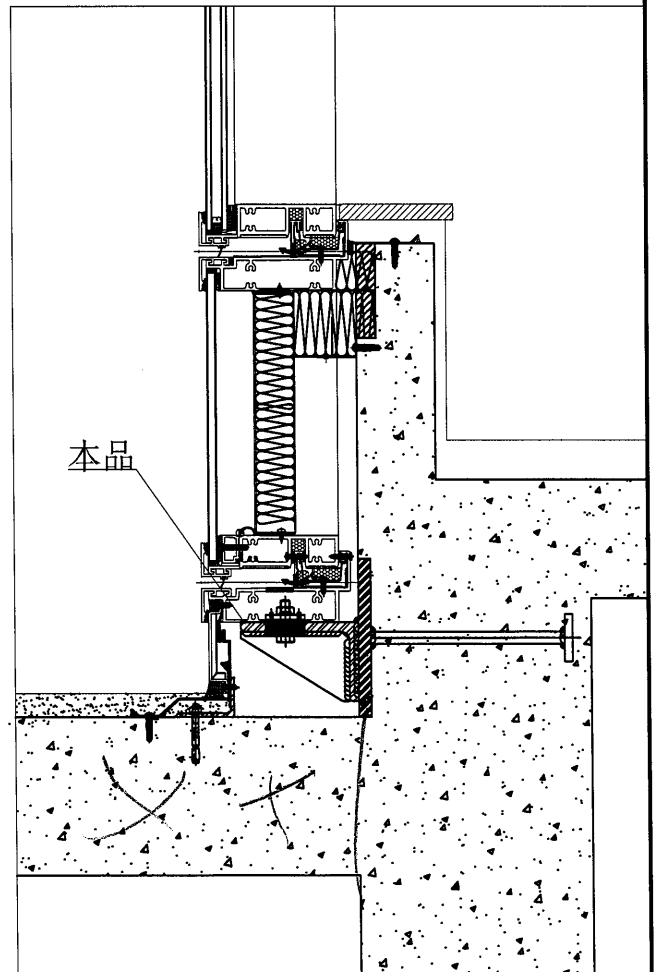


美特鋁質有限公司
MIDI Aluminium Fabricator Ltd.

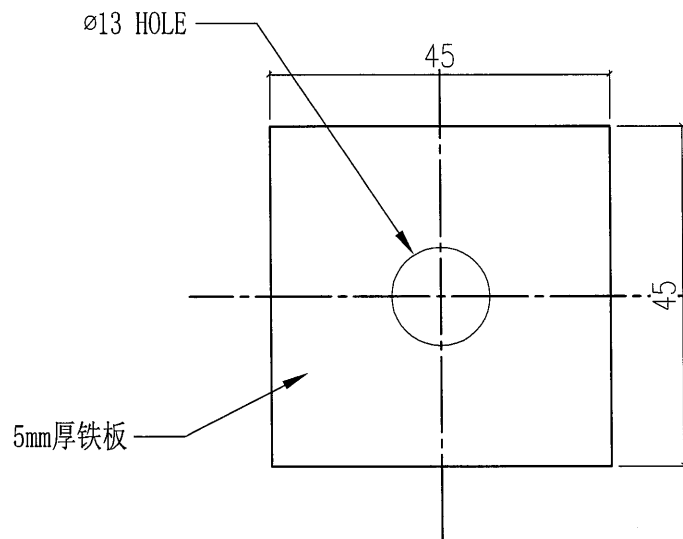
工程號	J851	類別		物料號	-	
地盘	青衣190	制圖	W. E. X	2020-04-16	圖號	MS-04
修改	-	採用工廠			數量	-
日期	-	材料颜色	热浸锌		單件重量	- (KG)
		图纸名称	铁料加工图	復核	-	
		材料	S-275	批准	-	



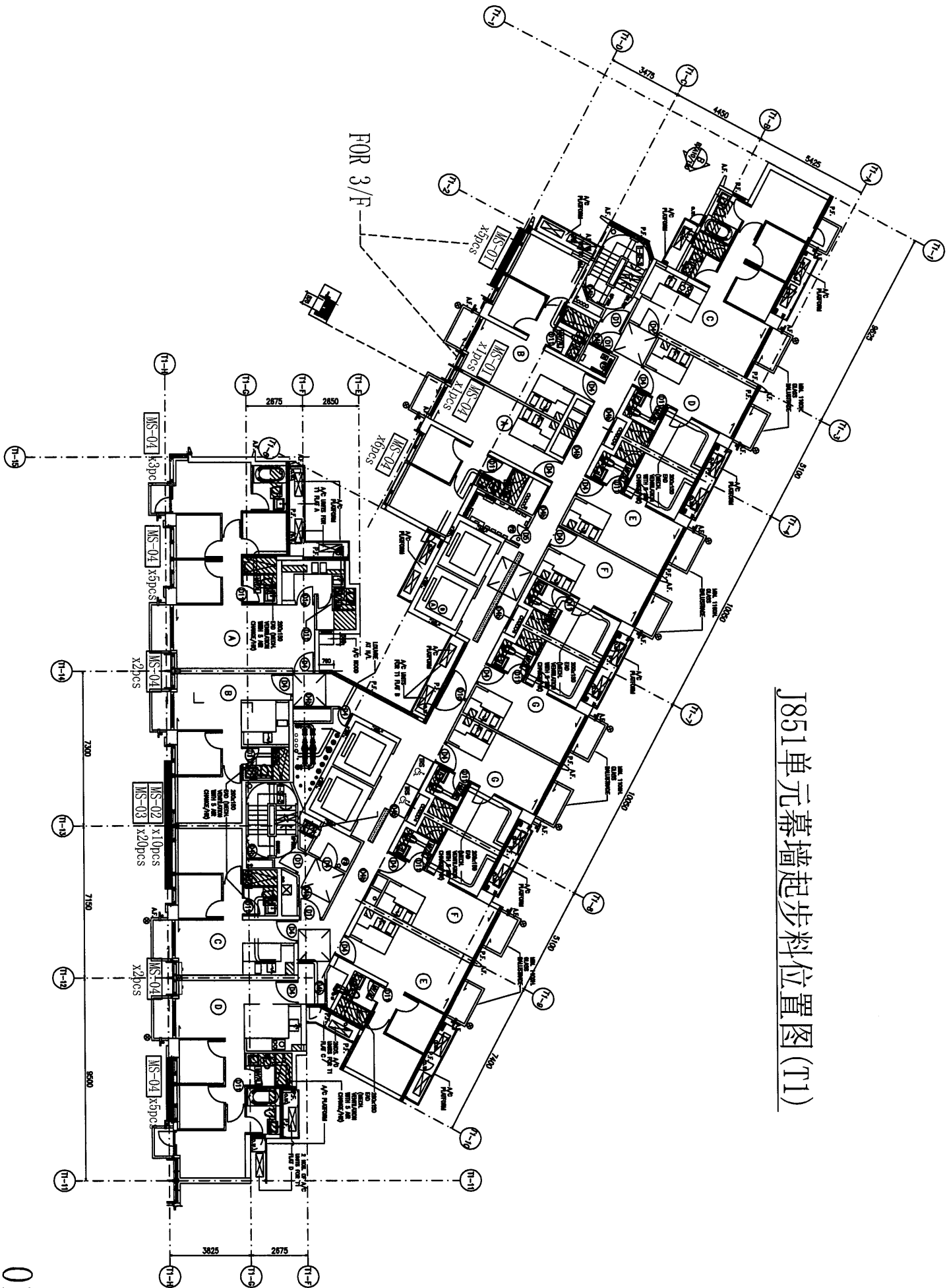
位置	QTY
T1-CW2	5
T1-CW3	2
T1-CW5	2
T1-CW6	5
T1-CW7	3
T1-CW8	6
T1-CW12	1
T2-CW1R	4
T2-CW2R	5
T2-CW3R	2
T2-CW4R	10
T2-CW5R	2
T2-CW7R	3
T2-CW9	6
T2-CW11	1
合计:	57



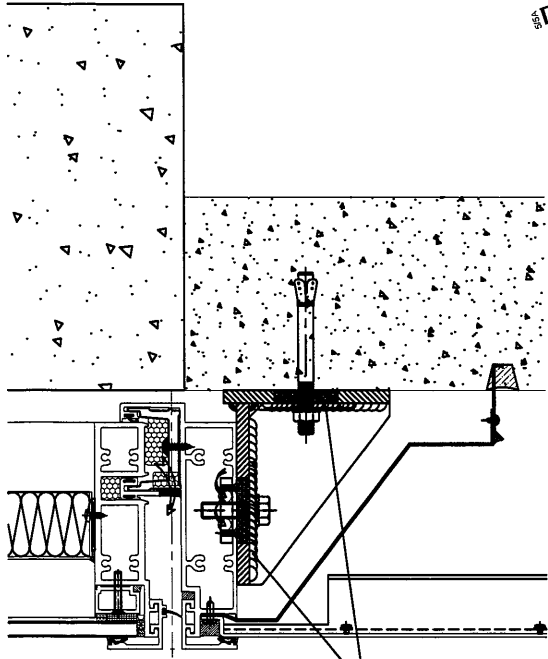
 美特鋁質有限公司 MIDI Aluminium Fabricator Ltd.				工程號	J851	類別		物料號	-
				地盘	青衣190	制圖	W. E. X	2020-04-16	圖號 MS-05
修改	-	-	-	採用工廠		地盤	✓	图纸名称	铁料加工图
日期	-	-	-	材料颜色	热浸锌	材料	S-275	復核	-
								數量	180
								單件重量	- (KG)



J851单元幕墙起步料位置图(T1)



J851单元幕墙起步料位置图(T2)



铁介子MS-05

