

工程指示 / 要求簡箋(E.I.)

工程指示編號：EI/2039 /20 修改版次：E
 工程編號：J851 工程名稱：青衣明翹滙
 工程項目：冷氣柵格地盤用鐵件生產修改
 收件人：Maggie Lor 發件人：Joe Chan 日期：12/9/2020

要求提供 / 確認 事項：

- | | | |
|------------------------------------|-------------------------------------|-------------------------------|
| <input type="checkbox"/> 初步鋁料 B.M. | <input type="checkbox"/> 加工拆圖，然後生產 | <input type="checkbox"/> 尺寸表 |
| <input type="checkbox"/> 正式鋁料 B.M. | <input type="checkbox"/> 技術上資料 / 指示 | <input type="checkbox"/> 報價 |
| <input type="checkbox"/> 配件 B.M. | <input type="checkbox"/> 樣辦或貨品說明書 | <input type="checkbox"/> 分判合約 |
| <input type="checkbox"/> 其他：_____ | | |

內容：

請依附件資料，在鐵碼加鑽 M8 x M12 牙孔
 請先加工：ST-S4 - 件，ST-S5 - 件，ST-S2 二件
 ST-S7L - 件，共 5 件，送地盤試裝睇效果。

請在 20/9/2020 前完成上列要求。 完成 5 件

附有關圖紙 / 文件：

119 頁

以上項目為：

- 原合約工程包 原合約工程加 / 減賬 新工程報價

原因：-

分發東莞各部門：

- 生產技術總監 連附件 技術部 連附件 生產部 連附件 機械設計部 連附件
 採購部 連附件 生產統籌部 連附件
 質檢部 連附件 會計部 連附件 報關組 連附件 其他 _____ 連附件

分發香港各部門：

- 行政部 連附件 會計部 連附件 統籌部 連附件 工程部地盤科文 連附件 積哥
 採購部 連附件 QS 部 連附件 維修部 連附件 其他 _____ 連附件

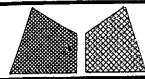
傳遞編號：

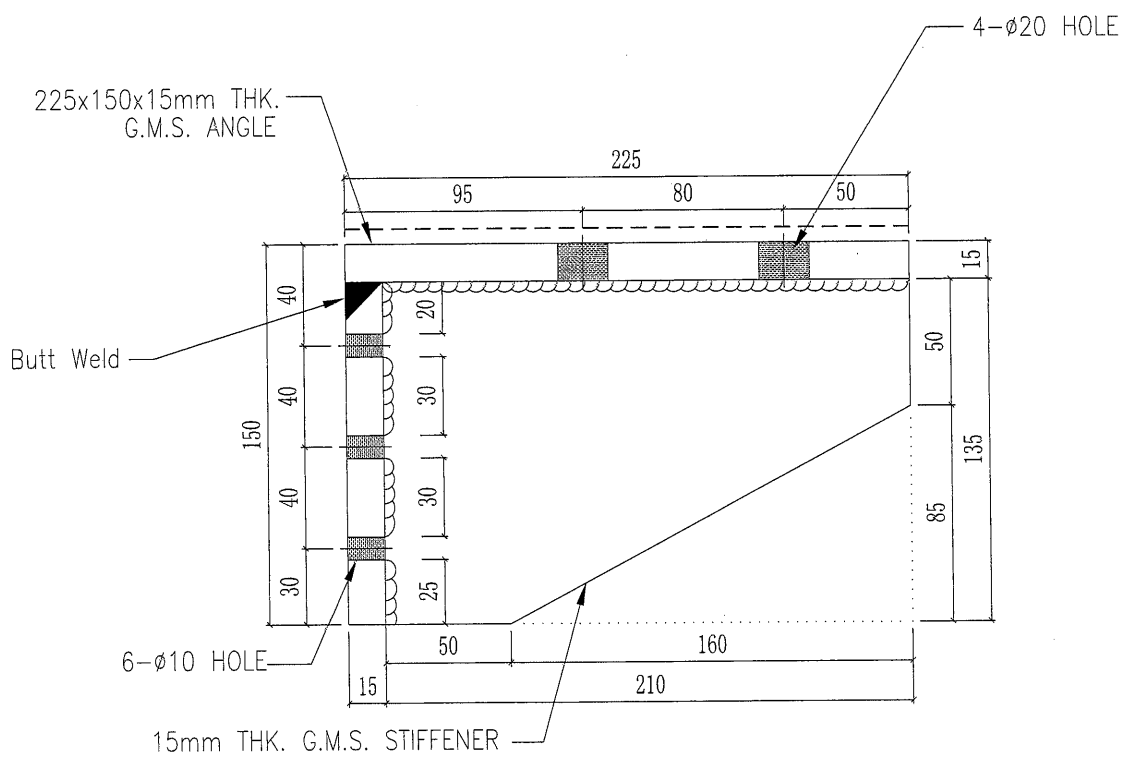
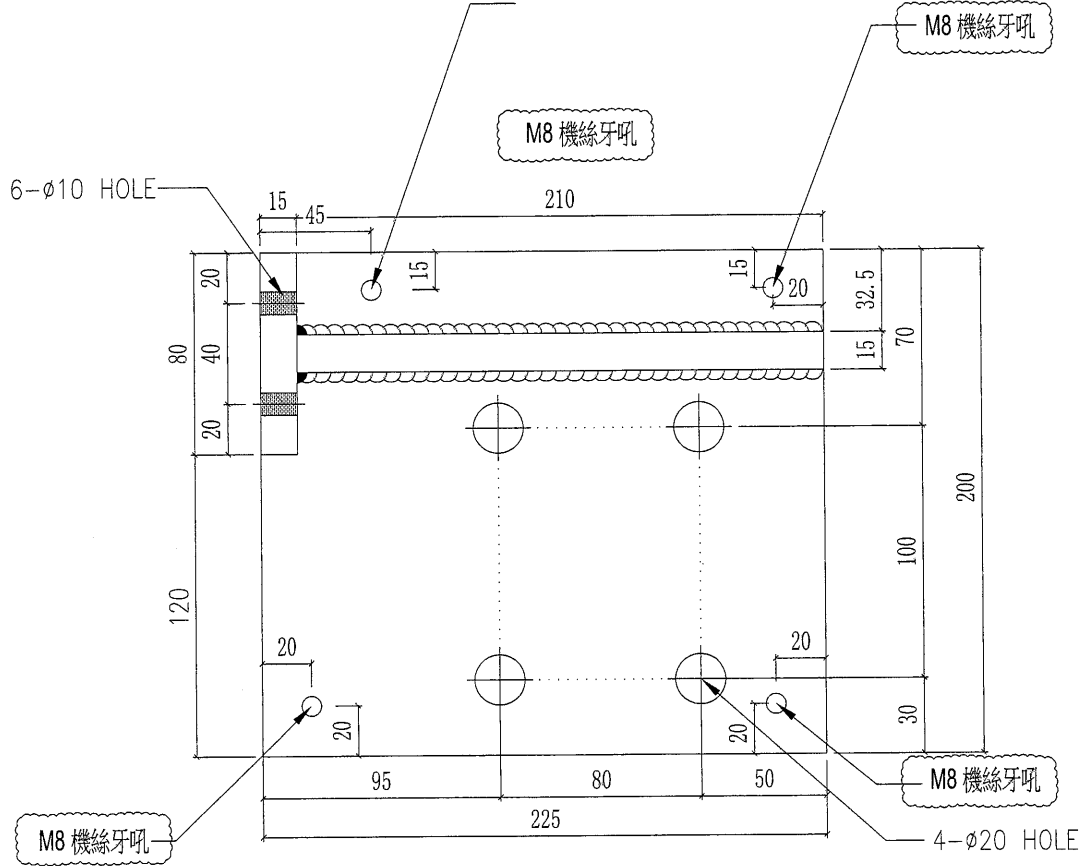
發件人簽署：

項目經理簽署：

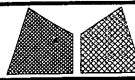
①

美特鋁質有限公司 MHI Aluminium Fabricator Ltd.		工程號: J-851	計算:	XYB/SAM	日期: 29/6/2020	送呈:					
地盤名稱: TYTL190 青衣明匯 <td>核對: JOE <td>核對: <td>日期: 29/6/2020 <td>副本:</td> <td></td> </td></td></td>		核對: JOE <td>核對: <td>日期: 29/6/2020 <td>副本:</td> <td></td> </td></td>	核對: <td>日期: 29/6/2020 <td>副本:</td> <td></td> </td>	日期: 29/6/2020 <td>副本:</td> <td></td>	副本:						
項目類別: <td>批准: <td>批准: <td>日期:</td> <td></td> <td></td> </td></td>		批准: <td>批准: <td>日期:</td> <td></td> <td></td> </td>	批准: <td>日期:</td> <td></td> <td></td>	日期:							
修改版次: E12039B <td>A/C Code: <td>A/C Code: <td>鐵件總重量KG: 48675.15</td> <td></td> <td></td> </td></td>		A/C Code: <td>A/C Code: <td>鐵件總重量KG: 48675.15</td> <td></td> <td></td> </td>	A/C Code: <td>鐵件總重量KG: 48675.15</td> <td></td> <td></td>	鐵件總重量KG: 48675.15							
序號	修改內容	鐵件圖號	鐵件名稱	顏色	實用	後備	總數	單位	單件 (kg)	總重量 (kg)	備注
1	E	ST-S1	22.5*150*15併角+15mm THK. Plate	熱浸鋅	748	20	768	件	11.130	8547.840	
2	E	ST-S2	22.5*150*15併角+15mm THK. Plate	熱浸鋅	1421	60	1481	件	11.130	16483.530	
3	E	ST-S3	22.5*150*15併角+15mm THK. Plate	熱浸鋅	172	5	177	件	11.130	1970.010	
4	E	ST-S4	22.5*150*15角鐵+50*50*8角鐵+15mm THK. Plate	熱浸鋅	595	25	620	件	13.870	8599.400	
5	E	ST-S5	22.5*150*15併角+15mm THK. Plate	熱浸鋅	832	40	872	件	11.130	9705.360	
7	E	ST-S7L	22.5*150*15併角+50*50*8角鐵+15mm THK. Plate	熱浸鋅	57	2	59	件	18.920	1116.280	
8	E	ST-S7R	22.5*150*15併角+50*50*8角鐵+15mm THK. Plate	熱浸鋅	57	2	59	件	18.920	1116.280	
9	E	ST-S8	22.5*150*15併角+50*50*8角鐵+15mm THK. Plate	熱浸鋅	29	2	31	件	20.450	633.950	
10		ST-S9	60*60*5角鐵+15mm THK Plate	熱浸鋅	1	0	1	件	1.110	1.110	
11		ST-B1	60*60*5mm角鐵	熱浸鋅	1	0	1	件	0.450	0.450	
12		ST-B2	5mm THK. Bent Plate	熱浸鋅	2	0	2	件	0.570	1.140	
13	B	ST-W51	25*25*5方介	熱浸鋅	15660	1000	16660	件	0.030	499.800	
					合計:		20731	件	48675.150		

 美特鋁質有限公司 MIDI Aluminium Fabricator Ltd.				工程號 J851 地盘 青衣190	類別 制圖 W. E. X 復核 - 批准 -	物料號 - 2020-06-13 圖號 ST-S1 數量 748+20 單件重量 11.13 (KG)
修改 - 日期 -	採用工廠 材料颜色 热浸锌	地盤 <input checked="" type="checkbox"/>	图纸名称 AC格栅铁码加工图 材料 如图所示			



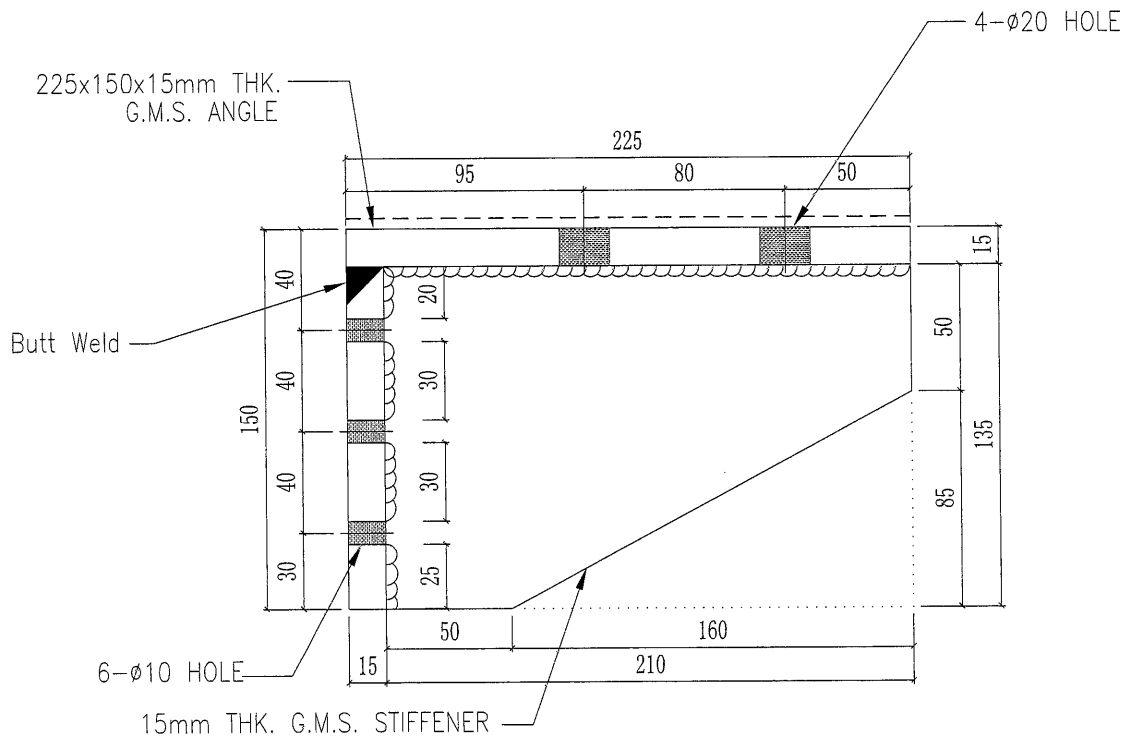
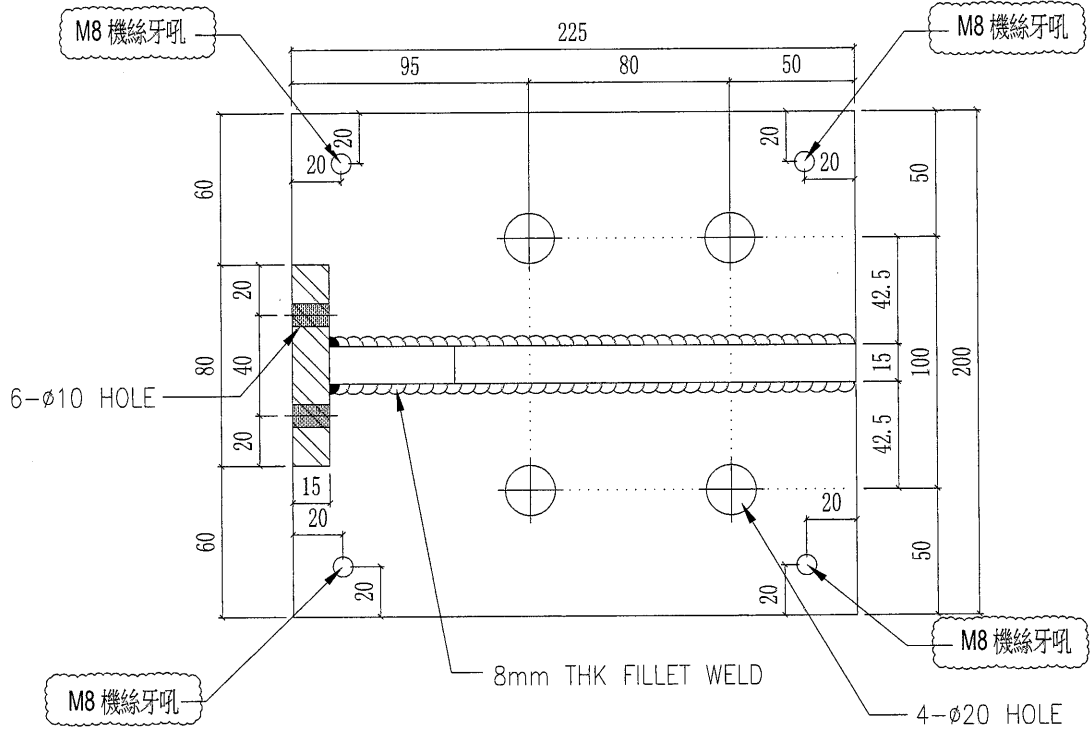
----- 表面刷沥青油



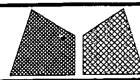
美特鋁質有限公司
MIDI Aluminium Fabricator Ltd.

工程號	J851	類別		物料號	-	
地盘	青衣190	制圖	W. E. X	2020-06-13	圖號	ST-S3
修改	-	採用工廠			數量	172+5
日期	-	材料颜色	热浸锌		單件重量	11.13 (KG)
		图纸名称	AC格栅铁码加工图	復核	-	
		材料	如图所示	批准	-	

④



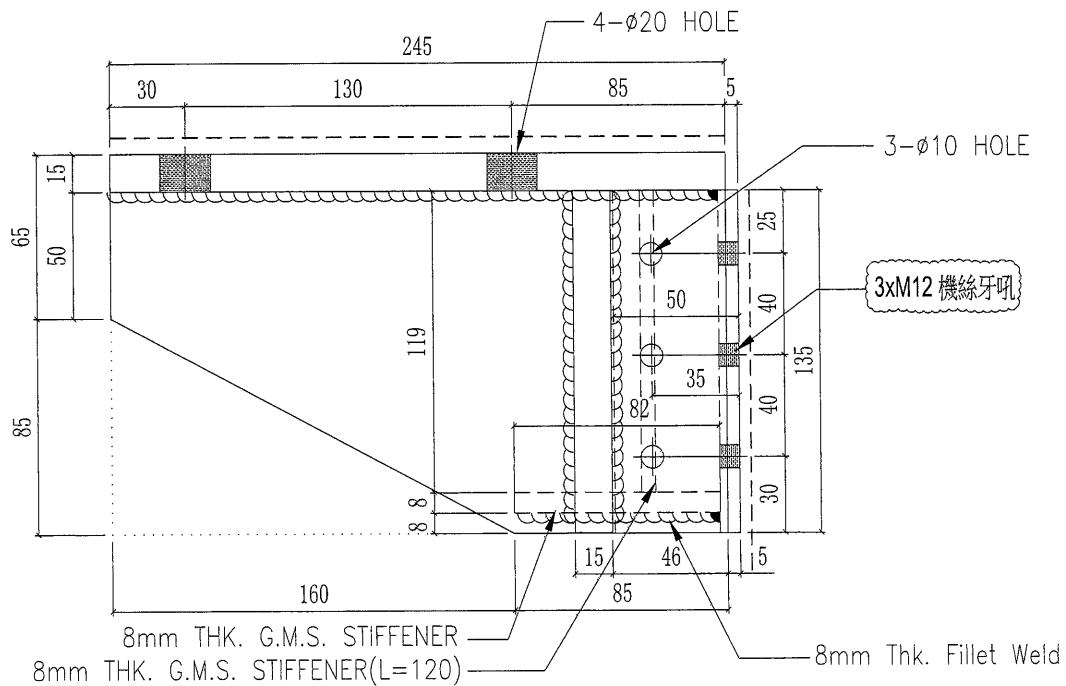
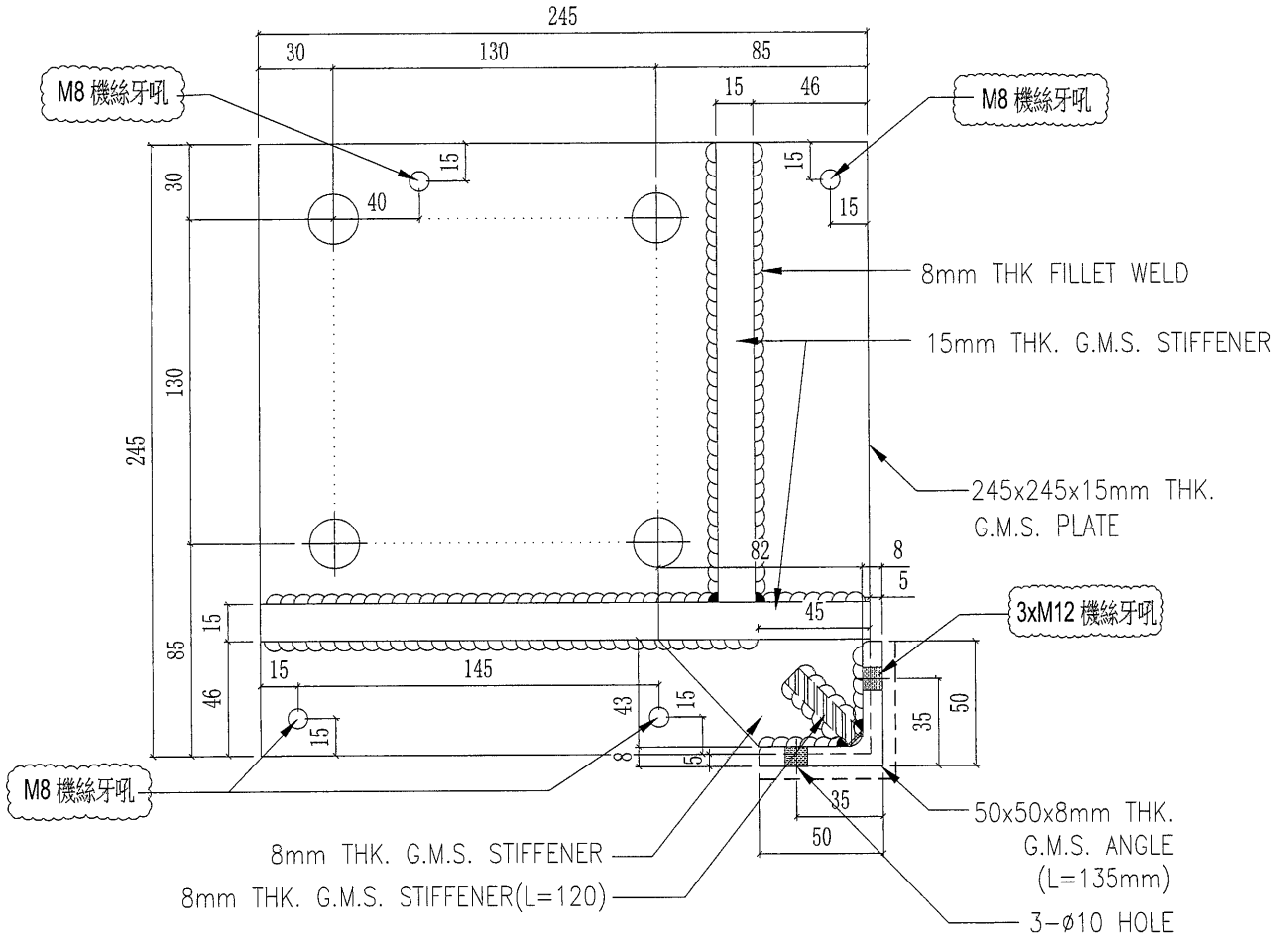
----- 表面刷沥青油



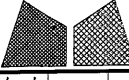
美特鋁質有限公司
MIDI Aluminium Fabricator Ltd.

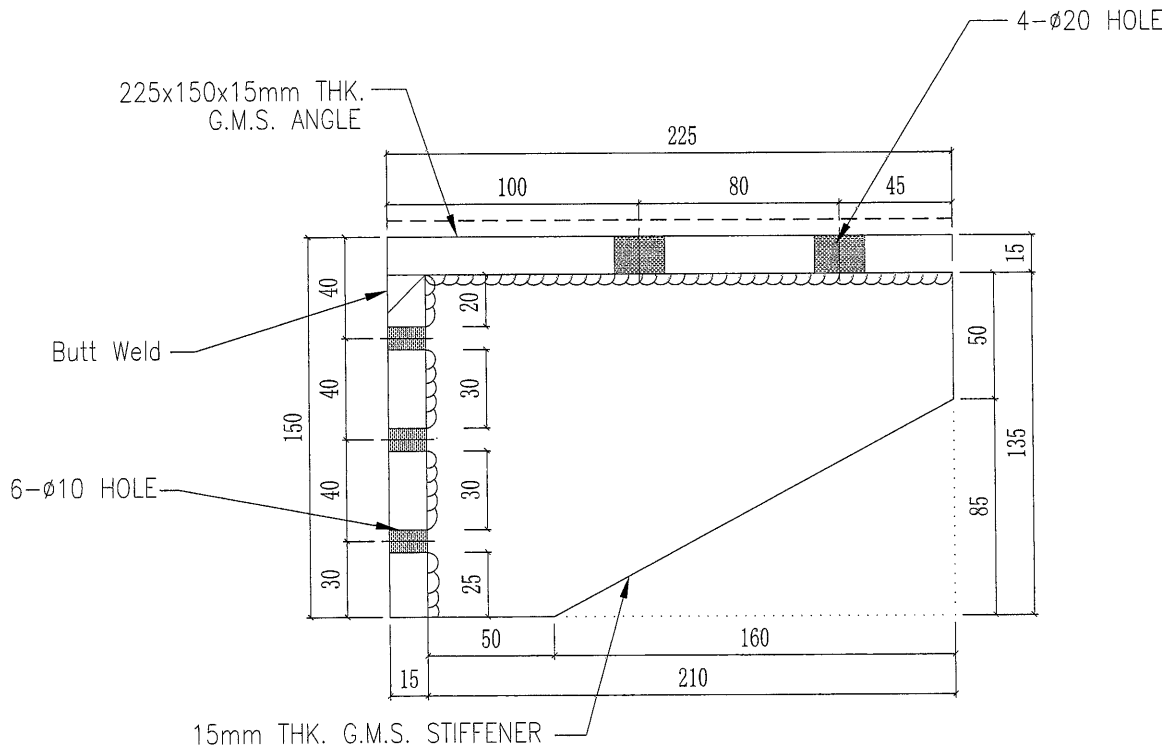
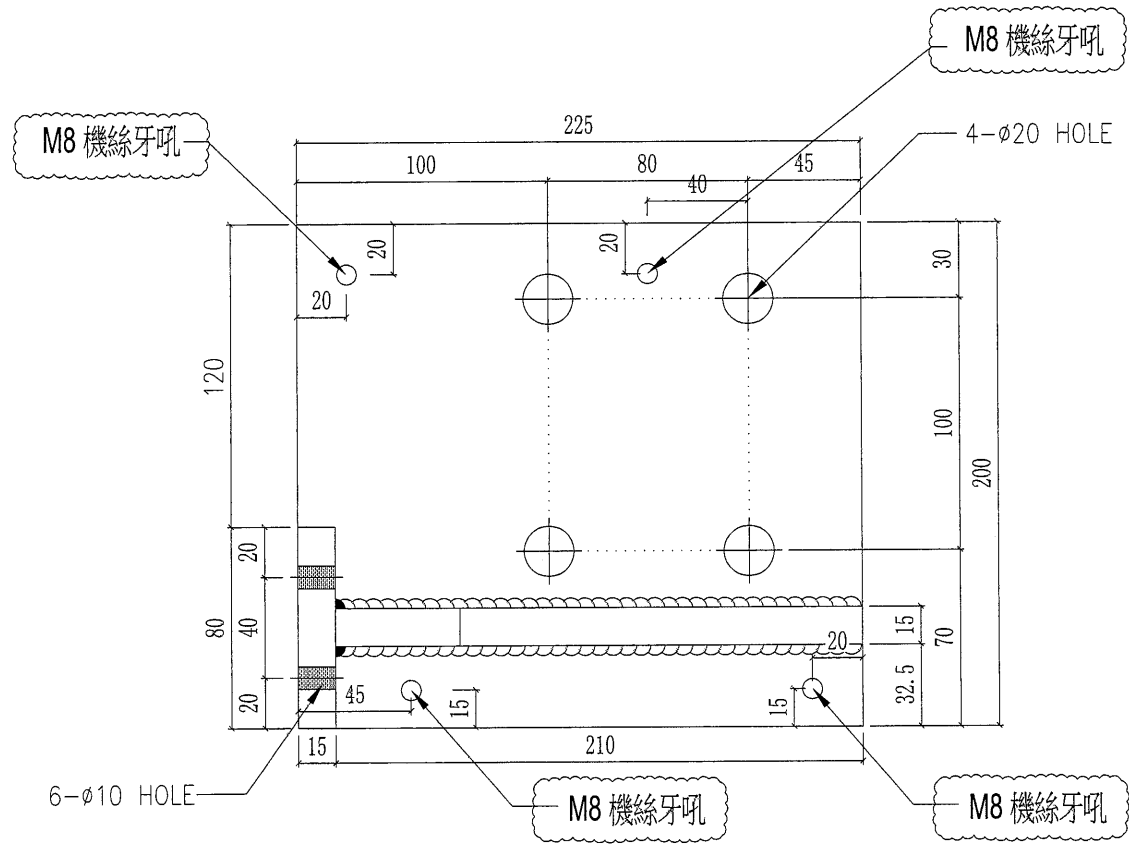
工程號	J851	類別		物料號	-	
地盘	青衣190	制圖	W. E. X	2020-06-13	圖號	ST-S4
修改	-	採用工廠			數量	595+25
日期	-	材料颜色	热浸锌		單件重量	13.87 (KG)
图纸名称	AC格栅铁码加工图	復核	-			
材料	如图所示	批准	-			

5

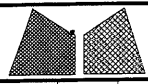


----- 表面刷沥青油

 美特鋁質有限公司 MIDI Aluminium Fabricator Ltd.				工程號 J851 6	類別 制圖 W. E. X	物料號 -	圖號 ST-S5
修改 - - - 日期 - - -	採用工廠 材料顏色 熱浸鋅	地盤 ✓ 材料 如圖所示	圖紙名稱 AC 格柵鐵碼加工圖	復核 - 批准 -	2020-06-13	數量 832+40 單件重量 11.13 (KG)	



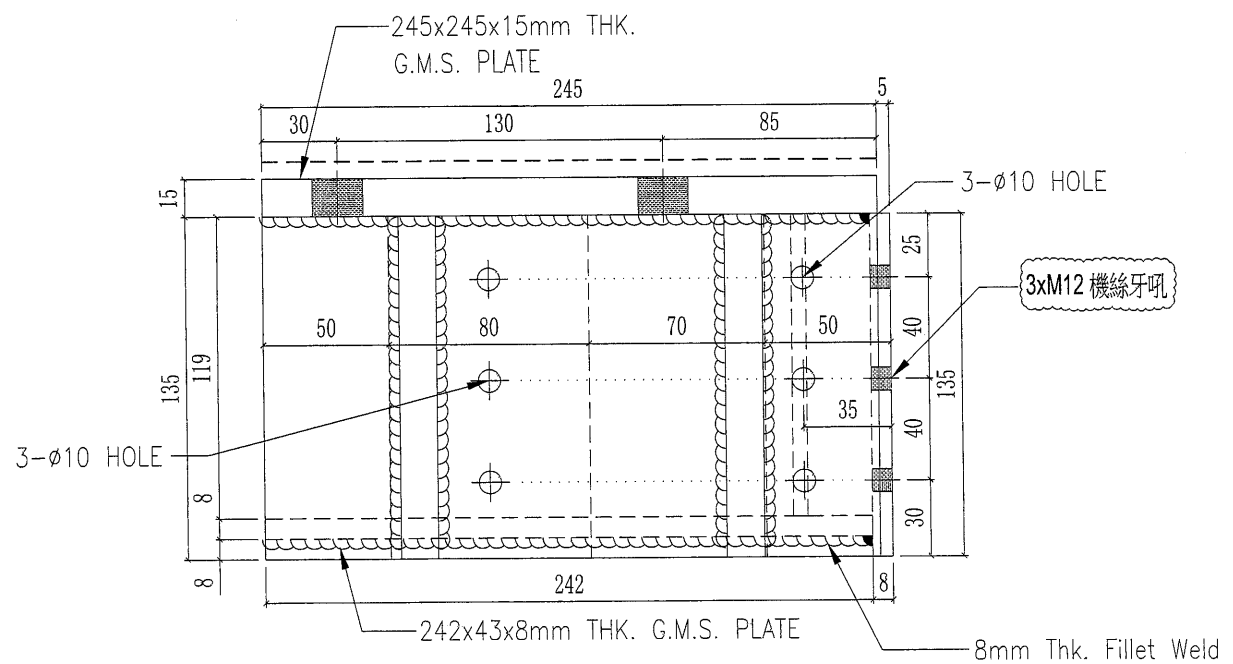
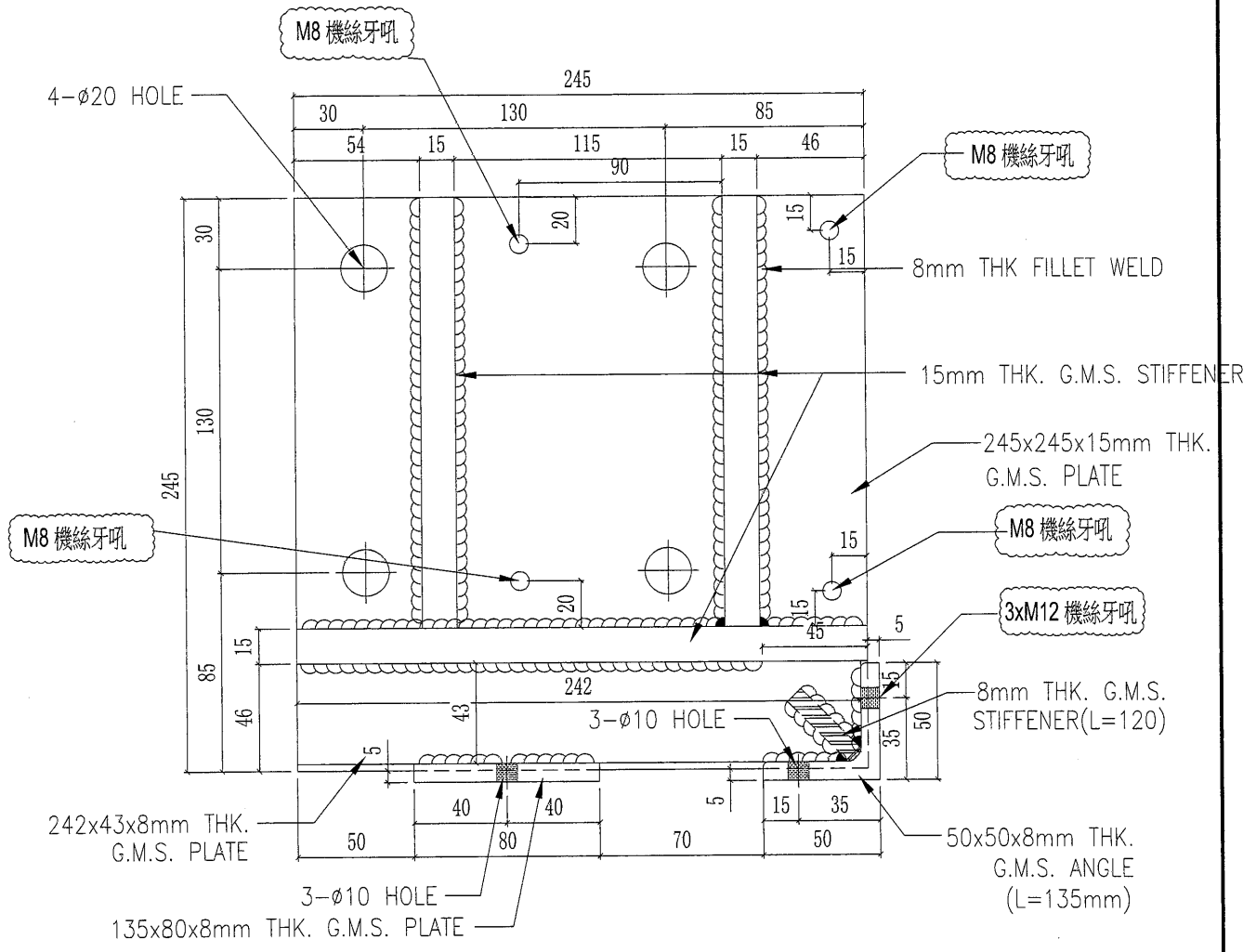
----- 表面刷瀝青油



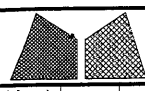
美特鋁質有限公司
MIDI Aluminium Fabricator Ltd.

工程號	J851	類別		物料號	-	
地盤	青衣190	制圖	W. E. X	2020-06-13	圖號	ST-S7L
修改	-	採用工廠	地盤	✓	圖紙名稱	AC格栅铁码加工图
日期	-	材料颜色	热浸锌		復核	-
		材料	如图所示		批准	-
					數量	57+2
					單件重量	18.92 (KG)

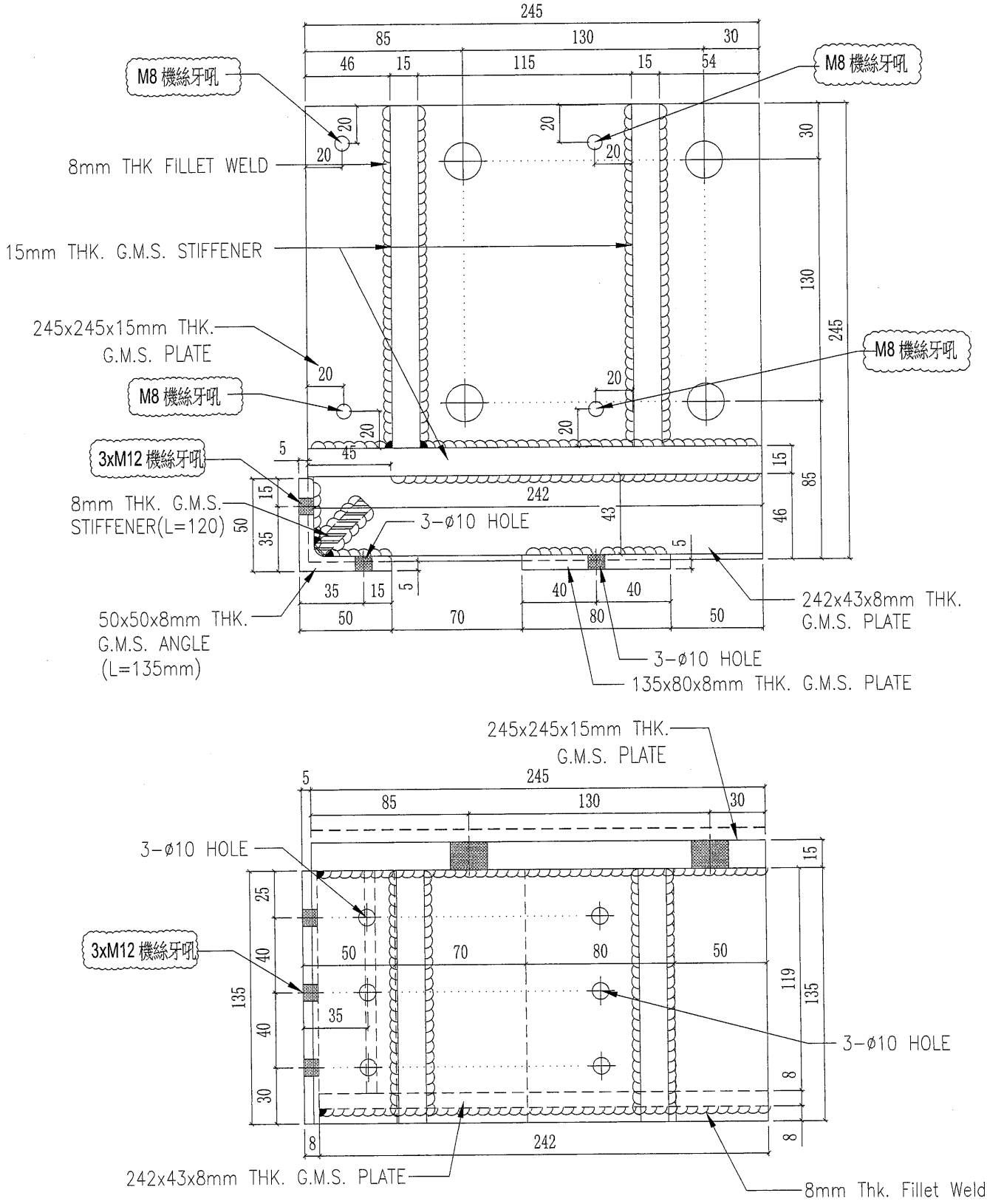
7



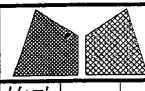
----- 表面刷沥青油

 美特鋁質有限公司 MIDI Aluminium Fabricator Ltd.			工程號 J851 地盘 青衣190	類別 制圖 W. E. X	物料號 - 2020-06-13	圖號 ST-S7R
修改 - 日期 -	採用工廠 材料颜色 热浸锌	地盘 ✓	图纸名称 AC格栅铁码加工图 材料 如图所示	復核 - 批准 -	數量 57+2 單件重量 18.92 (KG)	

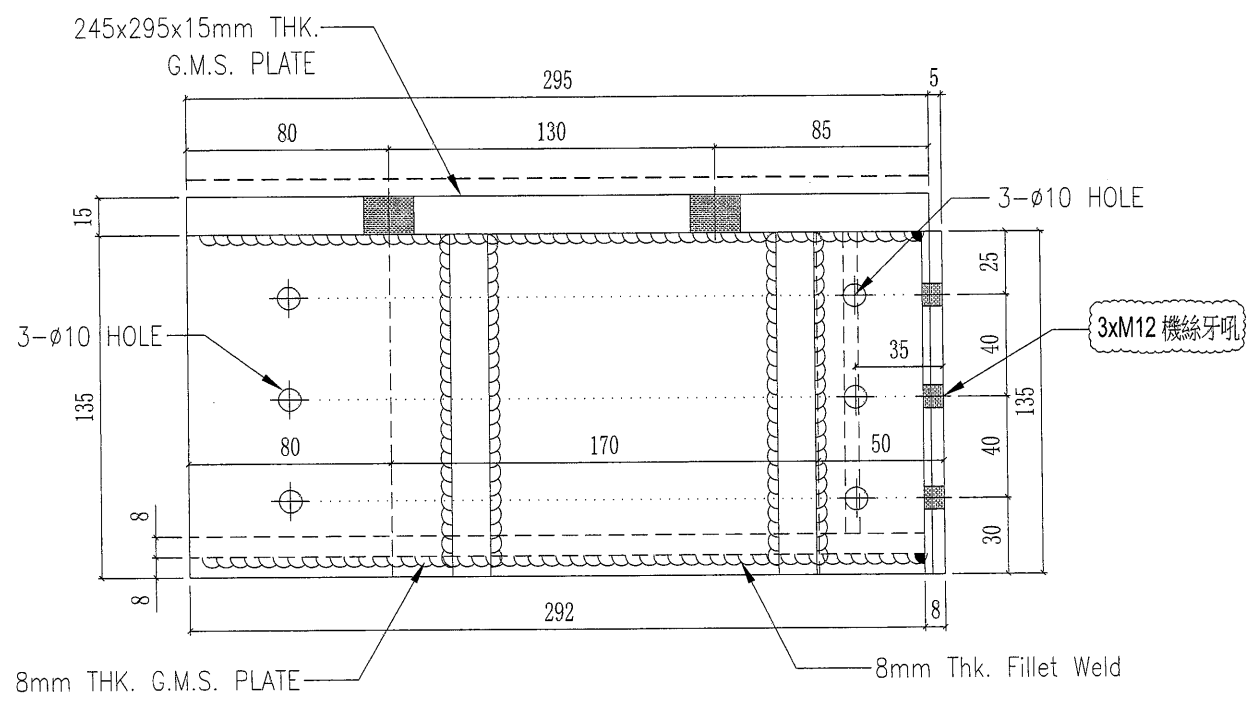
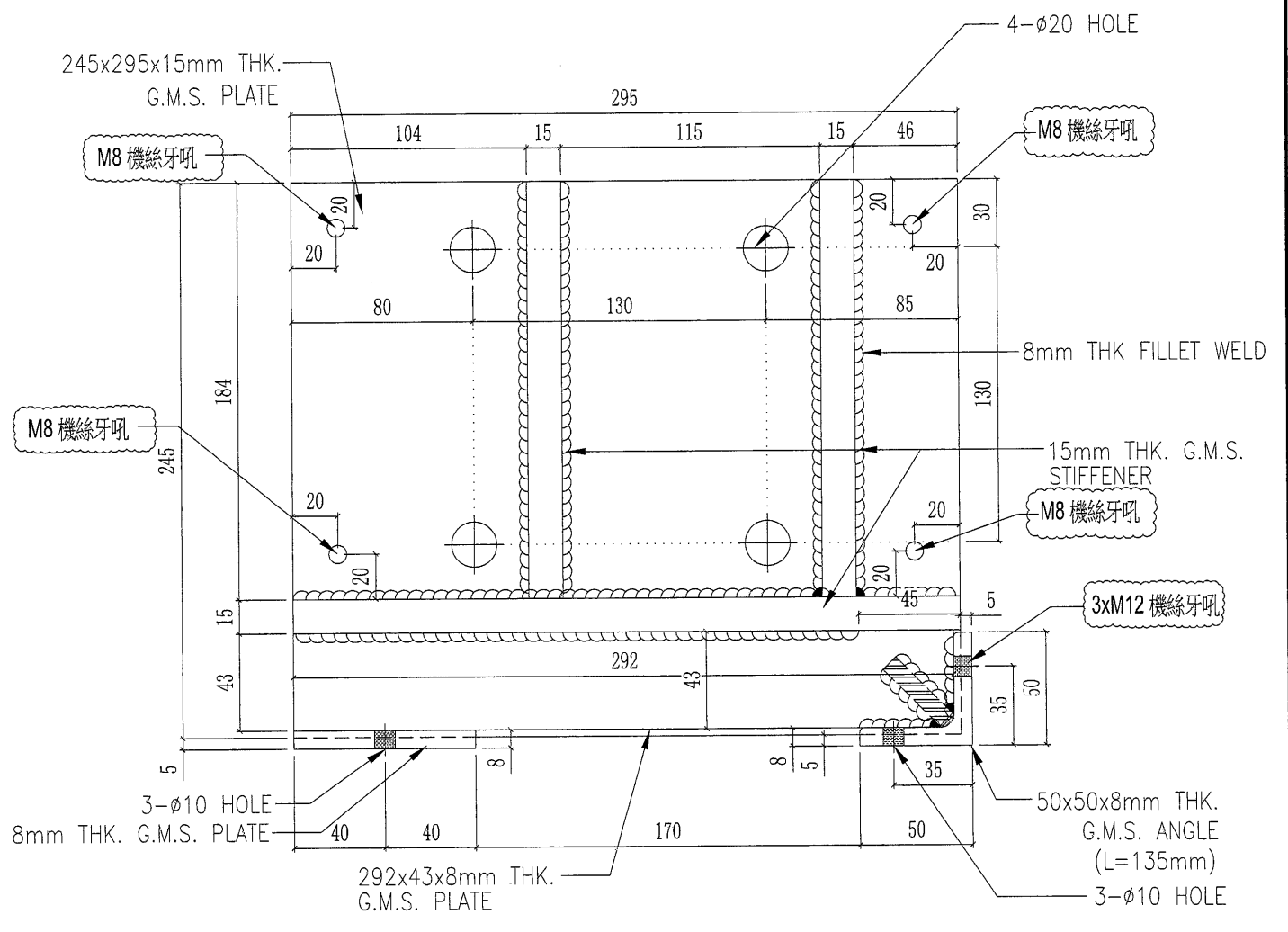
8



----- 表面刷沥青油

 美特鋁質有限公司 MIDI Aluminium Fabricator Ltd.			工程號 J851 地盘 青衣190	類別 制圖 W. E. X	物料號 - 2020-06-13	圖號 ST-S8
修改 - 日期 -	採用工廠 材料颜色 热浸锌	地盘 ✓	图纸名称 AC格栅铁码加工图	復核 - 批准 -	數量 29 單件重量 20.45 (KG)	

9



----- 表面刷沥青油