



工程指示 / 要求簡箋(E.I.)

工程指示編號：EI/ 2039 /20 修改版次： C
 工程編號： J851 工程名稱： 青衣明翹滙
 工程項目： 冷氣柵格地盤用鐵件修改。
 收件人： Maggie Lo 發件人： Joe Chan 日期： 8/9/2020

要求提供 / 確認 事項：

- () 初步鋁料 B.M. () 加工拆圖，然後生產
 () 正式鋁料 B.M. () 技術上資料 / 指示 () 報價
 () 配件 B.M. () 樣辦或貨品說明書 () 分判合約
 () 其他： _____

石 = 銀同尺寸表
 1+份 修改人工!

請 報 價

內容：

新增生產要求：鐵碼鑿牙孔。請依附件
 資料在鐵碼鑿牙孔。

積哥

請在 30/9/2020 前完成上列要求。

附有關圖紙 / 文件：

1+9頁

以上項目為：

- 原合約工程包 原合約工程加 / 減賬 新工程報價

原因：-

分發東莞各部門：

- () 生產技術總監 連附件 () 技術部 連附件 () 生產部 連附件 () 機械設計部 連附件
 () 採購部 連附件 () 生產統籌部 連附件
 () 質檢部 連附件 () 會計部 連附件 () 報關組 連附件 () 其他 _____ 連附件

分發香港各部門：

- () 行政部 連附件 () 會計部 連附件 () 統籌部 連附件 () 工程部地盤科文 連附件 積哥
 () 採購部 連附件 () QS 部 連附件 () 維修部 連附件 () 其他 _____ 連附件

傳遞編號：

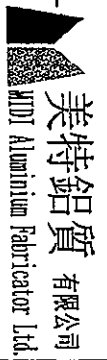
發件人簽署：

Joe Chan

項目經理簽署：

P.P. Joe Chan

①



美特鋁質有限公司
MTDI Aluminium Fabricator Ltd.

工程號: J-851
地盤名稱: TYTTL190 青衣明匯

計算: XYB/SAM
核對: JOE


日期: 29/6/2020
日期: 29/6/2020

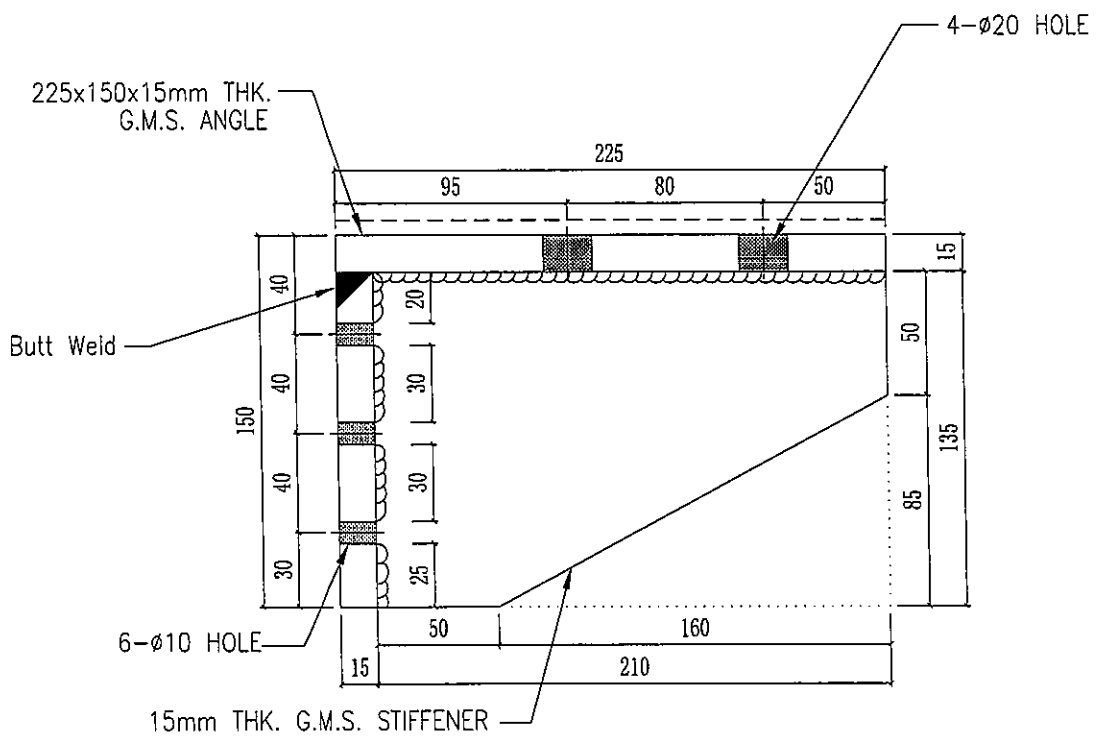
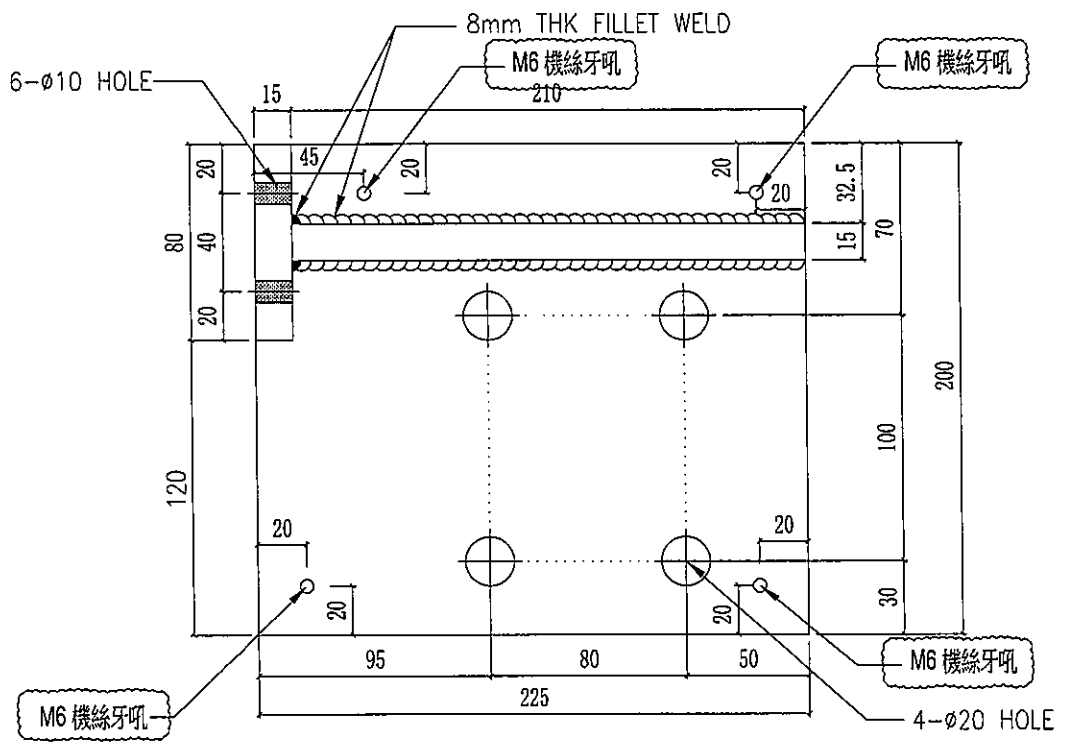
送呈: 副本:

地盤鐵件BM表	項目類別:	修改版次:	A/C Code:	鐵件總重量KG:
				48675.15

序號	修改內容	鐵件圖號	鐵件名稱	顏色	實用	後備	總數	單位	單件 (kg)	總重量 (kg)	備注
1	C	ST-S1	225*150*15併角+15mm THK. Plate	熱浸鋅	748	20	768	件	11.130	8547.840	
2	C	ST-S2	225*150*15併角+15mm THK. Plate	熱浸鋅	1421	60	1481	件	11.130	16483.530	
3	C	ST-S3	225*150*15併角+15mm THK. Plate	熱浸鋅	172	5	177	件	11.130	1970.010	
4	C	ST-S4	225*150*15角鐵+50*50*8角鐵+15mm THK. Plate	熱浸鋅	595	25	620	件	13.870	8599.400	
5	C	ST-S5	225*150*15併角+15mm THK. Plate	熱浸鋅	832	40	872	件	11.130	9705.360	
7	C	ST-S7L	225*150*15併角+50*50*8角鐵+15mm THK. Plate	熱浸鋅	57	2	59	件	18.920	1116.280	
8	C	ST-S7R	225*150*15併角+50*50*8角鐵+15mm THK. Plate	熱浸鋅	57	2	59	件	18.920	1116.280	
9	C	ST-S8	225*150*15併角+50*50*8角鐵+15mm THK. Plate	熱浸鋅	29	2	31	件	20.450	633.950	
10		ST-S9	60*60*5角鐵+15mm THK. Plate	熱浸鋅	1	0	1	件	1.110	1.110	
11		ST-B1	60*60*5mm角鐵	熱浸鋅	1	0	1	件	0.450	0.450	
12		ST-B2	5mm THK. Bent Plate	熱浸鋅	2	0	2	件	0.570	1.140	
13	B	ST-WS1	25*25*5方介	熱浸鋅	15660	1000	16660	件	0.030	499.800	
合計:					20731			件	合共:	48675.150	


(2)

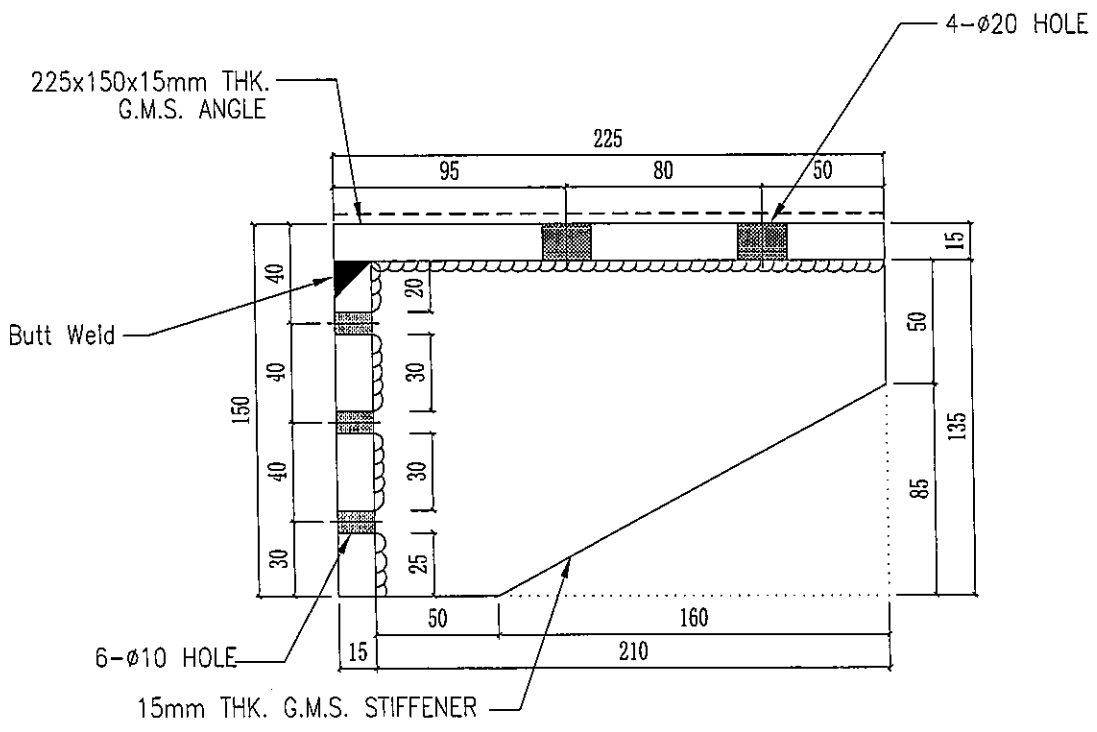
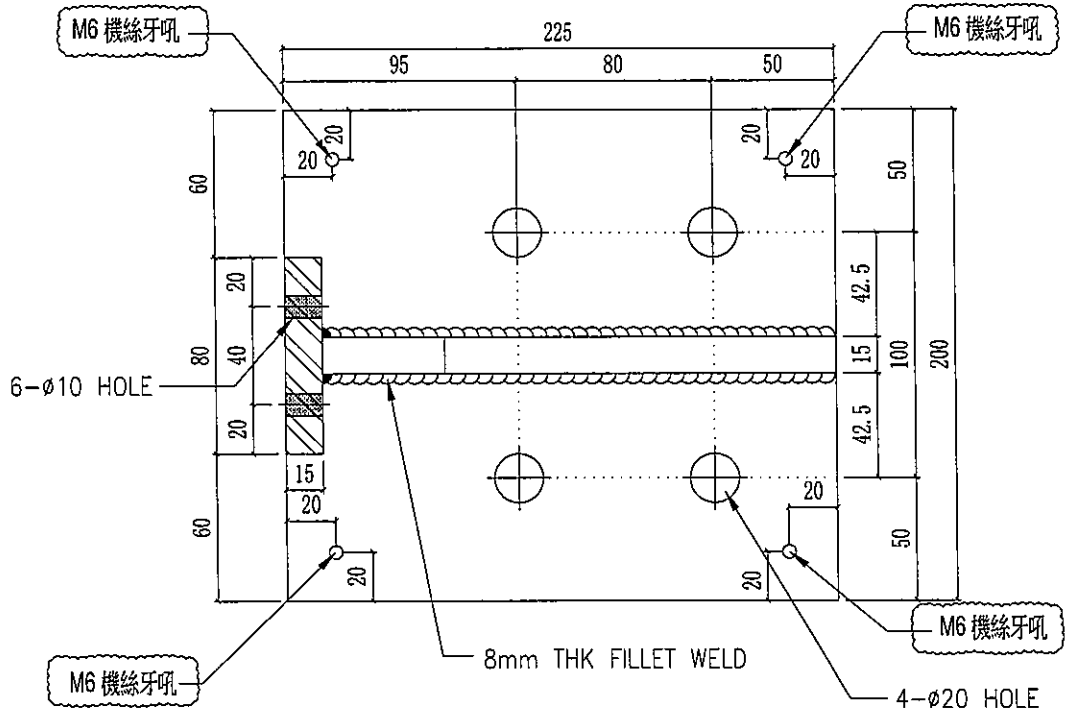
 美特鋁質有限公司 MIDI Aluminium Fabricator Ltd.				工程號 J851 地盘 青衣190	類別 制圖 W. E. X	物料號 - 2020-06-13	圖號 ST-S1
修改 - 日期 -	採用工廠 材料颜色 热浸锌	地盘 ✓	图纸名称 AC格栅铁码加工图	復核 - 批准 -	數量 748+20	單件重量 11.13 (KG)	



----- 表面刷沥青油

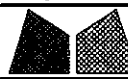
3

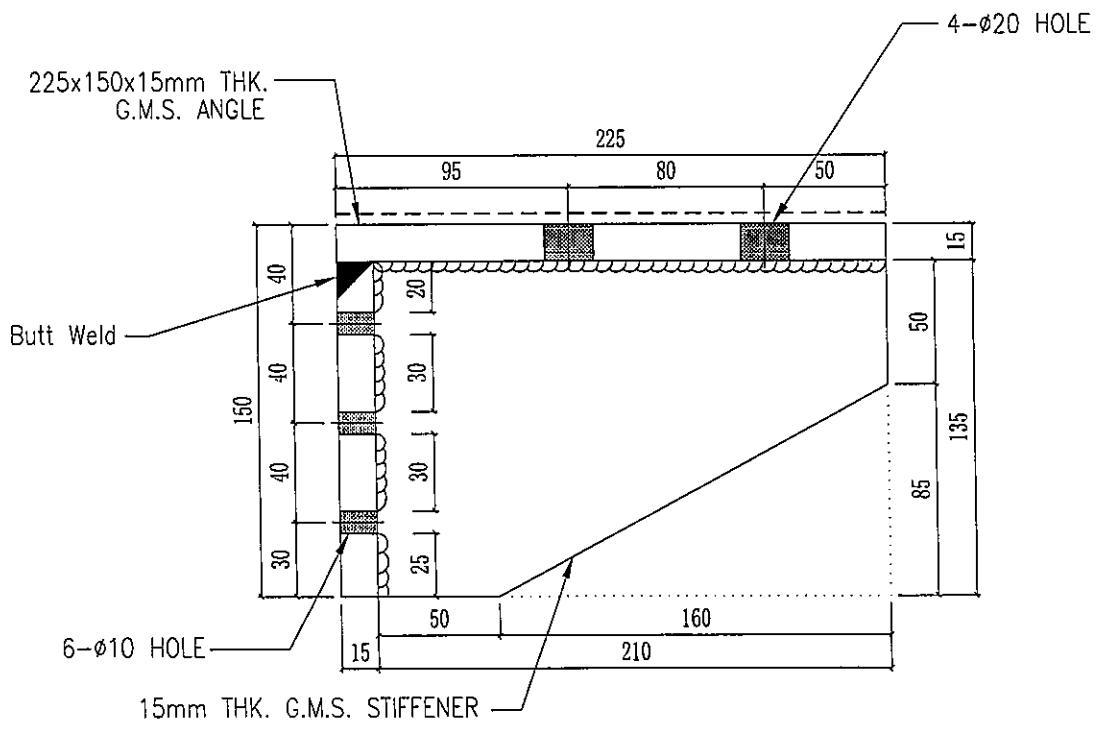
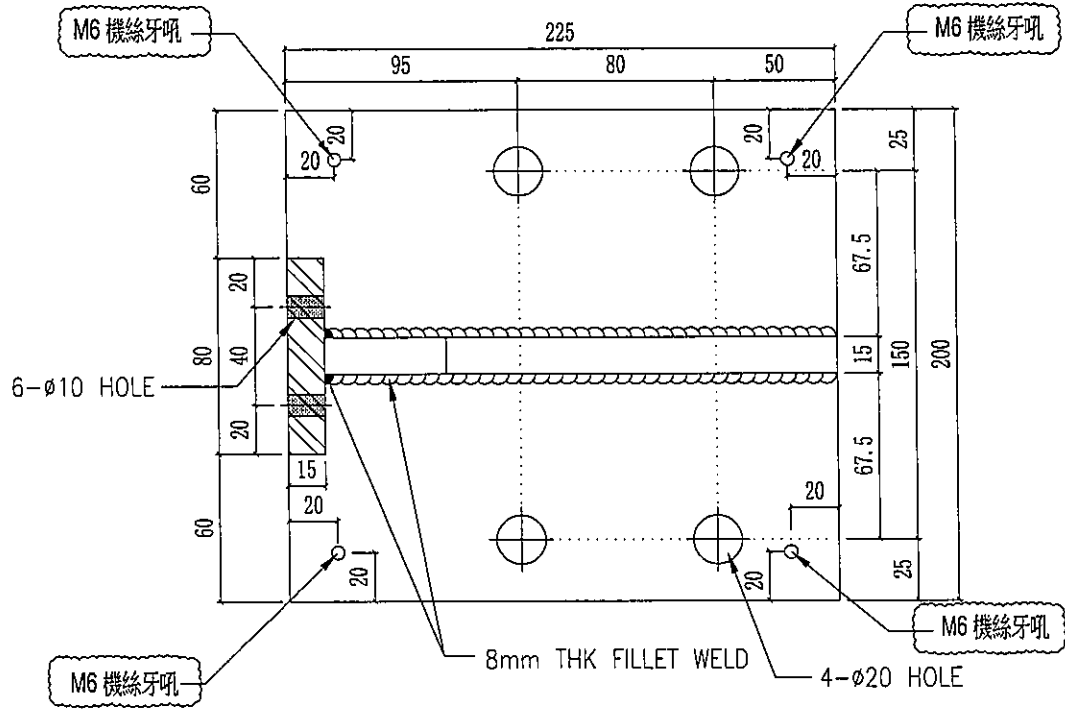
 美特鋁質有限公司 MIDI Aluminium Fabricator Ltd.			工程號	J851	類別		物料號	-			
修改	-	-	採用工廠	地盤	✓	制圖	W. E. X	2020-06-13	圖號	ST-S3	
日期	-	-	材料顏色	熱浸鋅		圖紙名稱	AC格柵鐵碼加工圖	復核	-	數量	172+5
						材料	如圖所示	批准	-	單件重量	11.13 (KG)



----- 表面刷沥青油

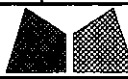
④

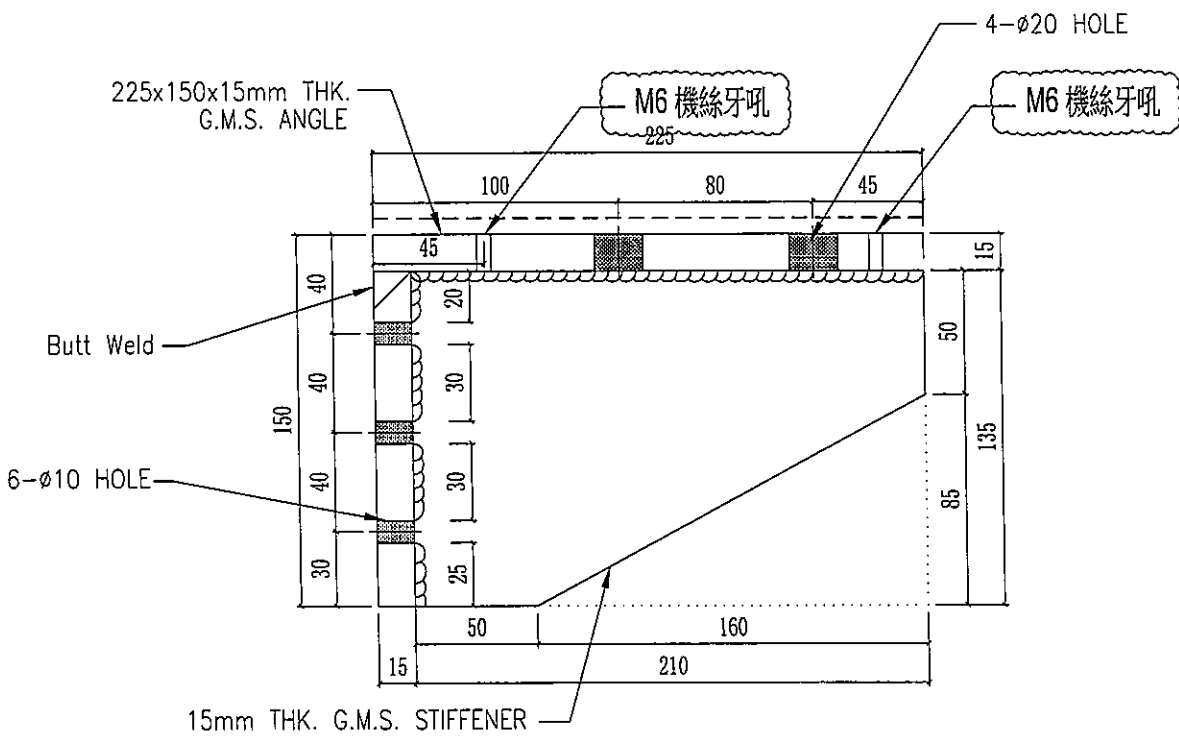
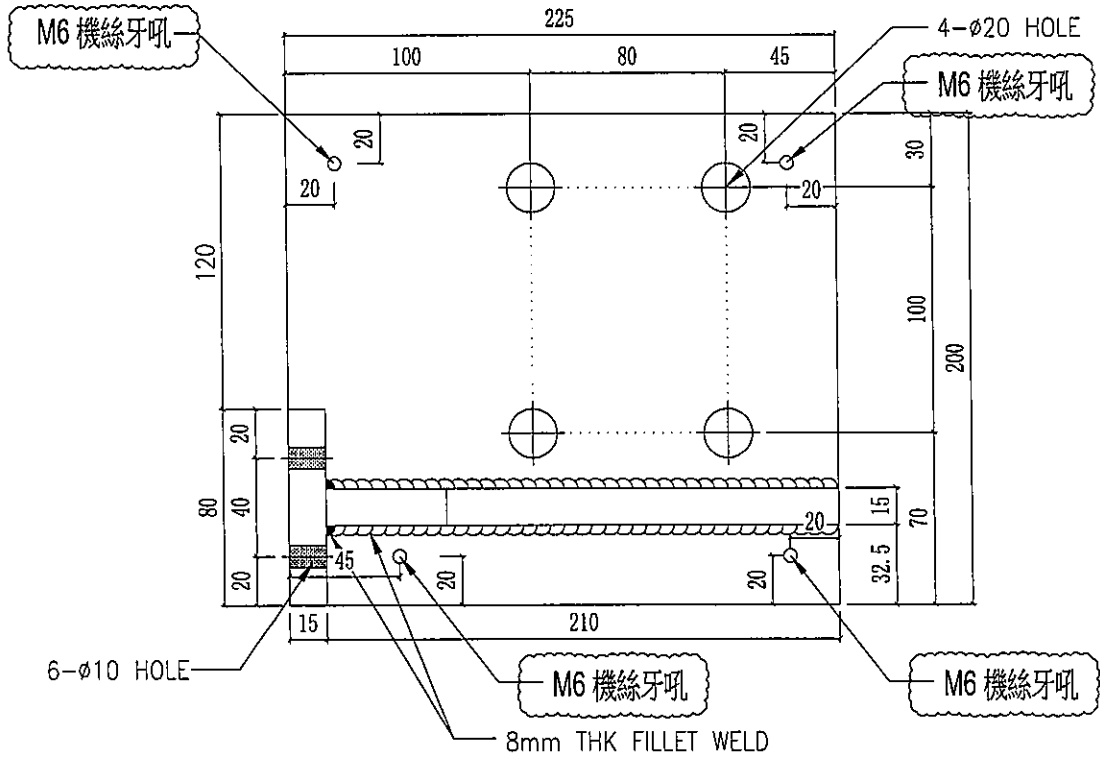
 美特鋁質有限公司 MIDI Aluminium Fabricator Ltd.				工程號 J851	類別	物料號 -		
				地盘 青衣190	制圖 W. E. X	2020-06-13	圖號 ST-S2	
修改 -	-	-	採用工廠	地盘 ✓	图纸名称 AC格栅铁码加工图	復核 -	-	數量 1421+60
日期 -	-	-	材料颜色 热浸锌		材料 如图所示	批准 -	-	單件重量 11.13 (KG)



----- 表面刷沥青油


6

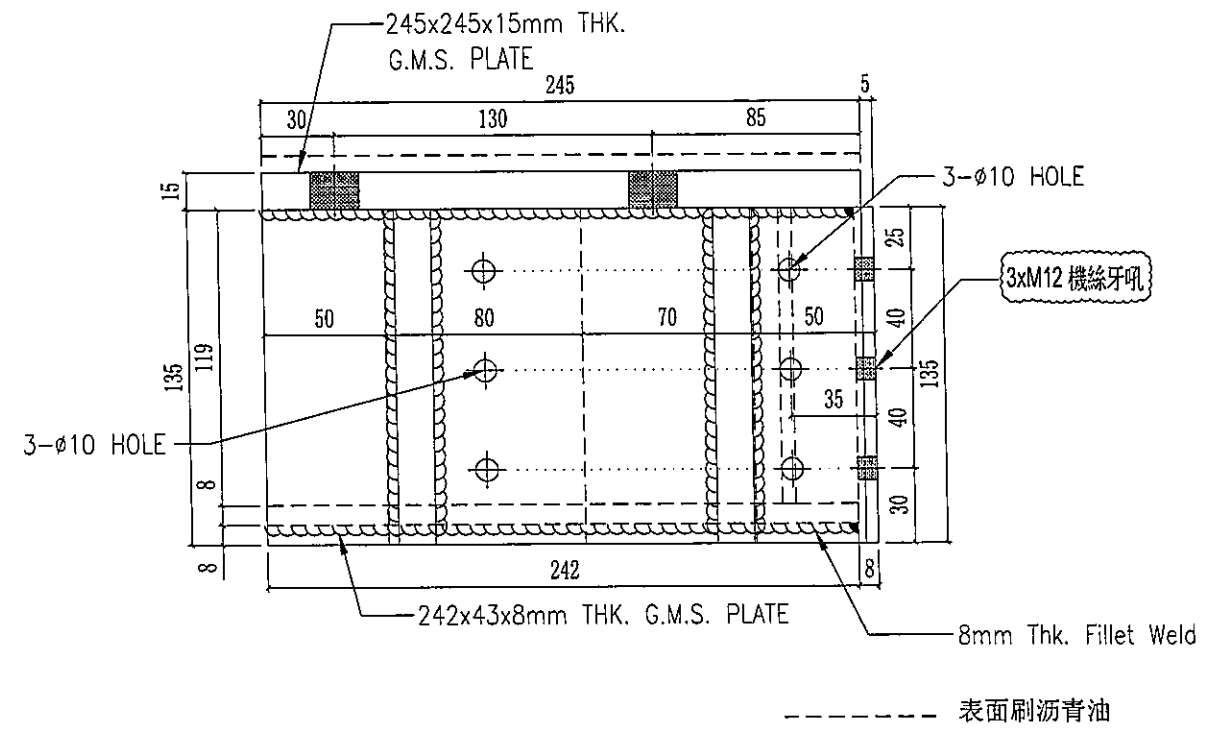
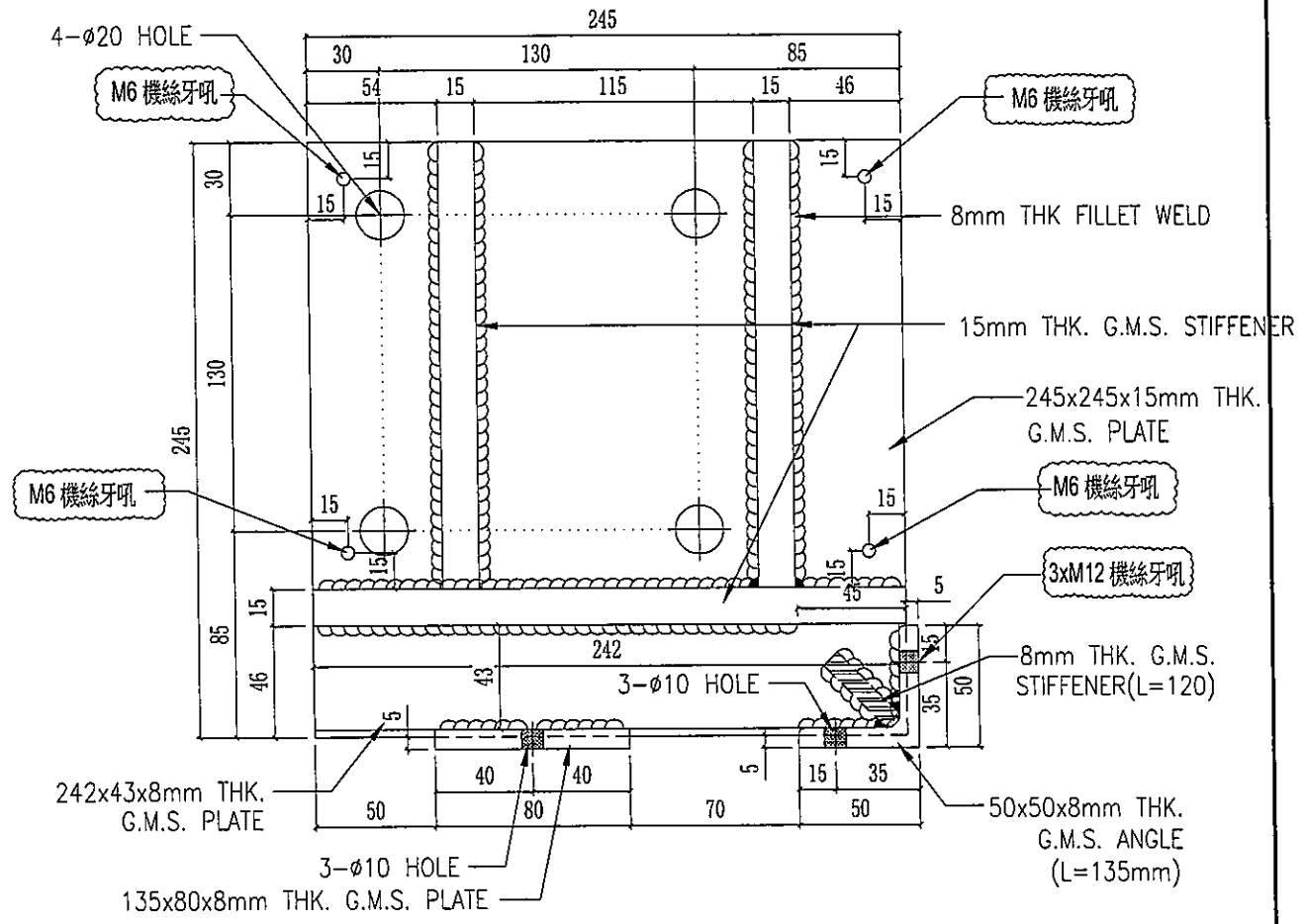
 美特鋁質有限公司 MIDI Aluminium Fabricator Ltd.				工程號 J851	類別	物料號 -	
地盤 青衣190				制圖 W. E. X	2020-06-13	圖號 ST-S5	
修改 -	-	-	採用工廠	地盤 ✓	图纸名称 AC格栅铁码加工图	復核 -	數量 832+40
日期 -	-	-	材料颜色 热浸锌	材料 如图所示	批准 -	-	單件重量 11.13 (KG)



表面刷沥青油

7

 美特鋁質有限公司 MIDI Aluminium Fabricator Ltd.			工程號 J851	類別	物料號 -
修改 - - -	採用工廠	地盤 ✓	地盤 青衣190	制圖 W. E. X	2020-06-13
日期 - - -	材料顏色 熱浸鋅	圖紙名稱 AC格柵鐵碼加工圖	復核 - -	圖號 ST-S7L	數量 57+2
			材料 如圖所示	批准 - -	單件重量 18.92 (KG)



----- 表面刷沥青油

