



工程指示 / 要求簡箋(E.I.)

工程指示編號：EI/2003/20

修改版次：-

工程編號：J851

工程名稱：青衣 明翹匯

工程項目：封尾報價(銘柵格位置)

收件人：生統

發件人：Leung Hin Wai

日期：19/6-2026

要求提供 / 確認 事項：

- | | | |
|------------------------------------|-------------------------------------|-------------------------------|
| <input type="checkbox"/> 初步鋁料 B.M. | <input type="checkbox"/> 加工拆圖，然後生產 | <input type="checkbox"/> 尺寸表 |
| <input type="checkbox"/> 正式鋁料 B.M. | <input type="checkbox"/> 技術上資料 / 指示 | <input type="checkbox"/> 報價 |
| <input type="checkbox"/> 配件 B.M. | <input type="checkbox"/> 樣辦或貨品說明書 | <input type="checkbox"/> 分判合約 |
| <input type="checkbox"/> 其他：_____ | | |

內容：

請按付頁資料給呀梅去報價用。(不要加工只報價) 材料：鋁

請在 _____ 前完成上列要求。

附有關圖紙 / 文件：-

1 + 6 頁

以上項目為：

原合約工程包

原合約工程加 / 減賬

新工程報價

原因：-

分發東莞各部門：

- () 生產技術總監 連附件 () 技術部 連附件 () 生產部 連附件 () 機械設計部 連附件
 () 採購部 連附件 () 生產統籌部 連附件
 () 質檢部 連附件 () 會計部 連附件 () 報關組 連附件 () 其他 _____ 連附件

分發香港各部門：

- () 行政部 連附件 () 會計部 連附件 () 統籌部 連附件 () 工程部地盤科文 連附件
 (✓) 採購部 連附件 () QS 部 連附件 () 維修部 連附件 () 其他 _____ 連附件

傳遞編號：

HR1209

發件人簽署：

項目經理簽署：

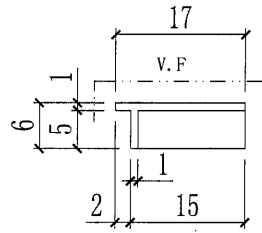


美特鋁質 有限公司
MIGI Aluminium Fabricator LtG.

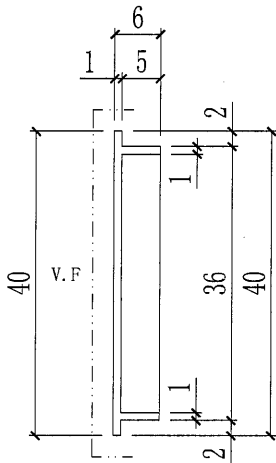
數量 + 後備	總數
3568 + 182	3750

工程號	J-851	地盤	青衣明曉匯
-----	-------	----	-------

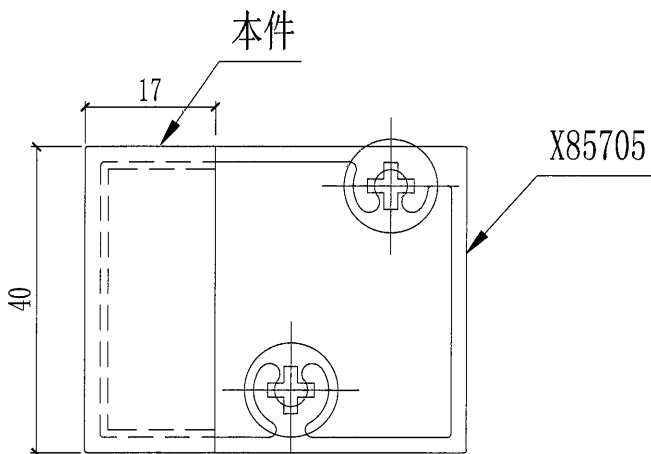
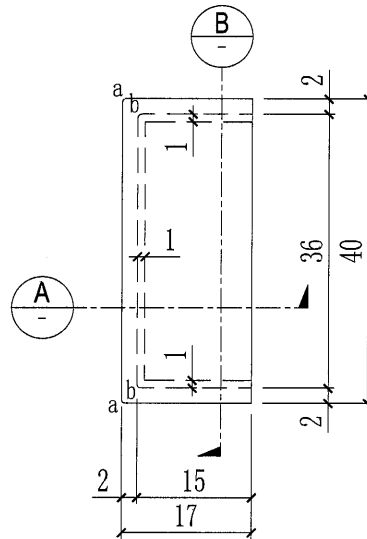
a = R0.3
b = R0.5



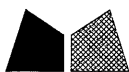
視圖A



視圖B



名稱	柵格橫封篤件	制圖	Kin	2020.06.19	修改		
材料	1mm橫釘	復核			日期		
顏色	UCT534193SC-3 (灰色)	批準			圖號	J851-AG-AC01	

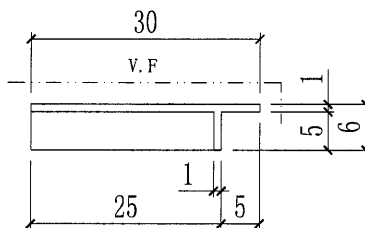


美特鋁質 有限公司
MIGI Aluminium Fabricator LtG.

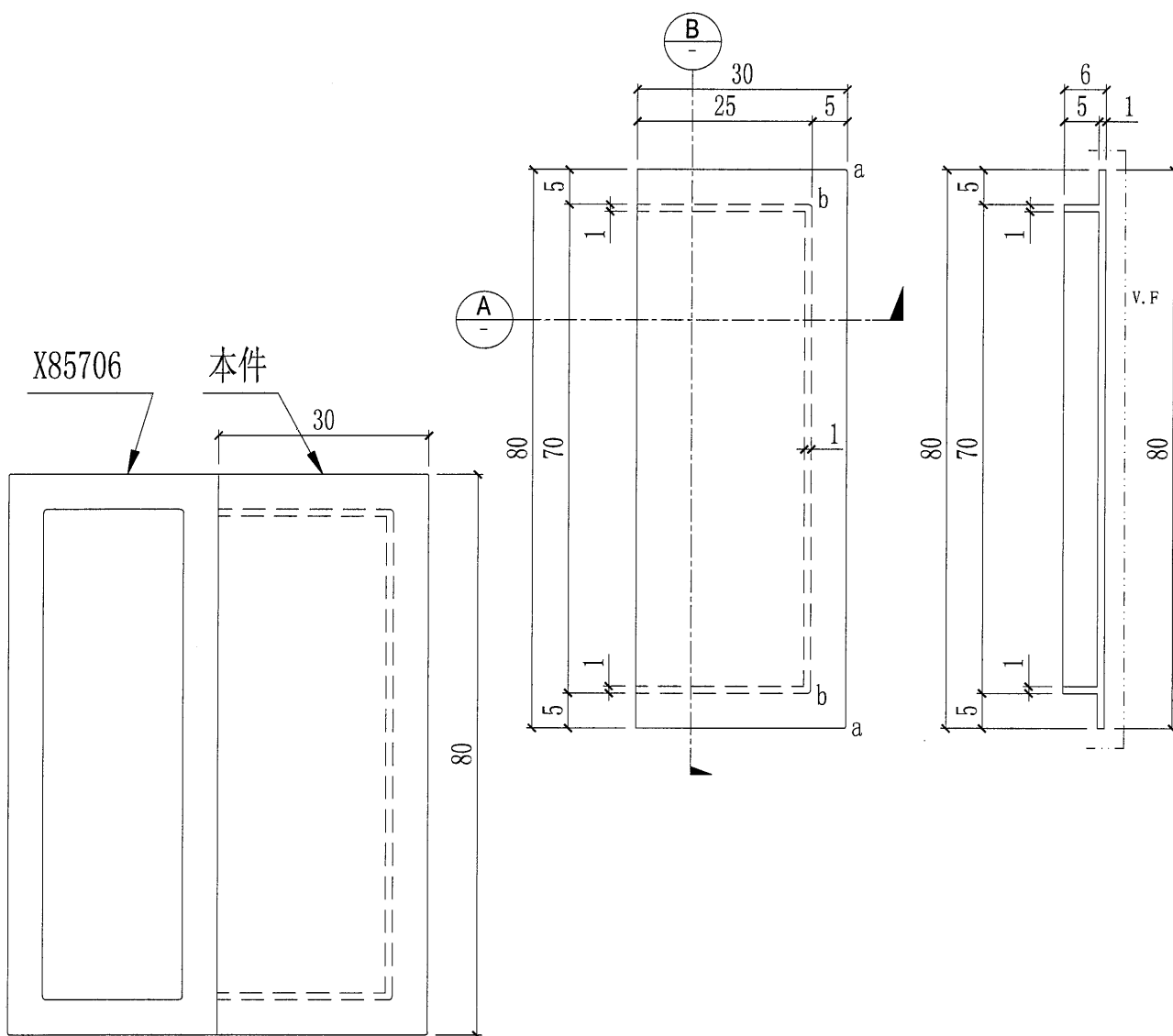
數量 + 後備	總數
2320 + 120	2440

工程號	J-851	地盤	青衣明曉匯
-----	-------	----	-------

a = R0.3
b = R0.5



視圖A



名稱	柵格企封篤件	制圖	Kin	2020.06.19	修改		
材料	1mm企釘	復核			日期		
顏色	UCT534193SC-3 (灰色)	批准			圖號	J851-AG-AC03	

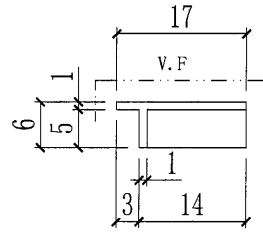


美特鋁質 有限公司
MIGI Aluminium Fabricator LtG.

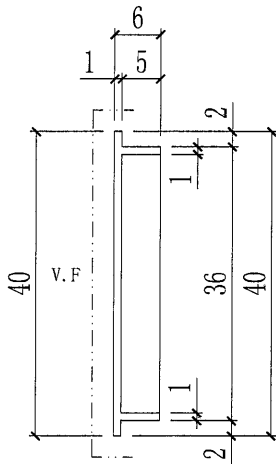
數量 + 後備	總數
1452 + 78	1530

工程號	J-851	地盤	青衣明曉匯
-----	-------	----	-------

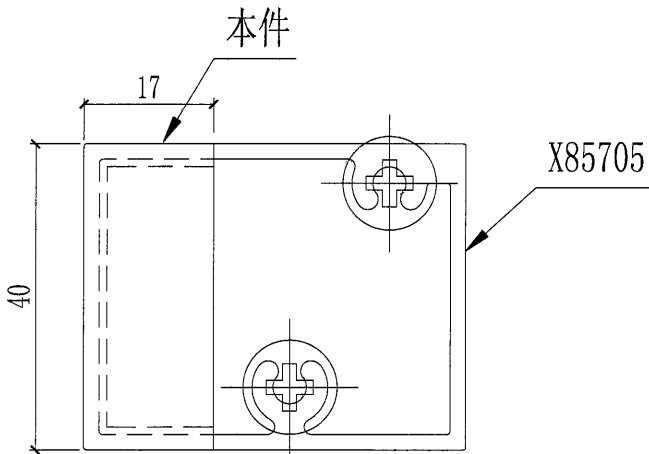
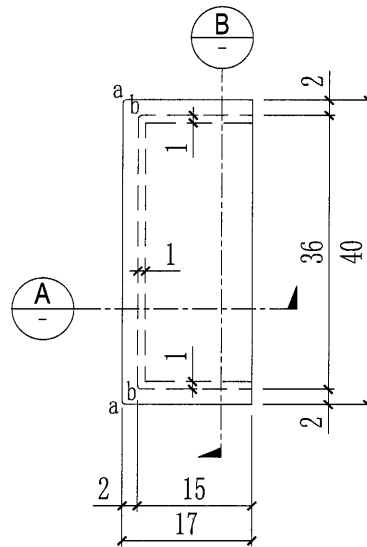
a = R0.3
b = R0.5



視圖A



視圖B



名稱	柵格橫封篤件	制圖	Kin	2020.06.19	修改		
材料	1mm橫釘	復核			日期		
顏色	TUC43350SC(ZH)-3 (白色)	批准			圖號	J851-AG-AC04	

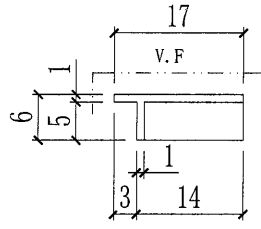


美特鋁質 有限公司
MIGI Aluminium Fabricator LtG.

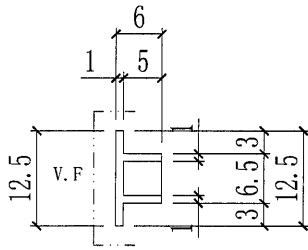
數量 + 後備	總數
3536 + 174	3710

工程號	J-851	地盤	青衣明曉匯
-----	-------	----	-------

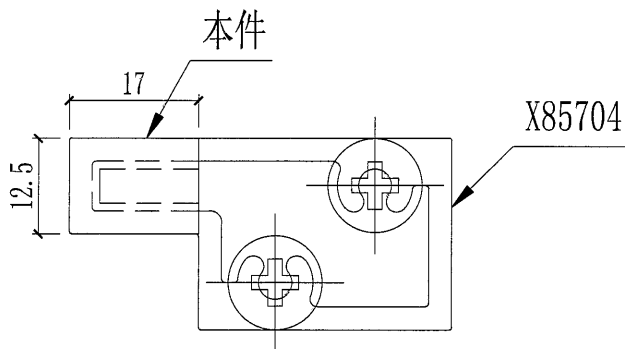
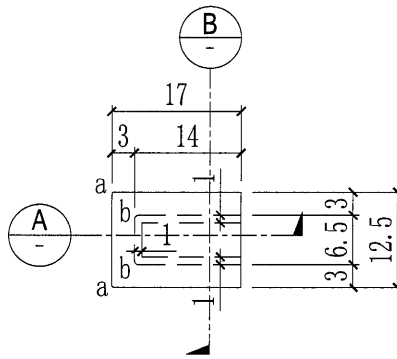
a = R0.3
b = R0.5



視圖A



視圖B



名稱	柵格橫封篤件	制圖	Kin	2020.06.19	修改		
材料	1mm橫凸	復核			日期		
顏色	TUC43350SC(ZH)-3 (白色)	批准			圖號	J851-AG-AC05	



美特鋁質 有限公司
MIGI Aluminium Fabricator LtG.

數量 + 後備

總數

1023 + 57

1080

工程號

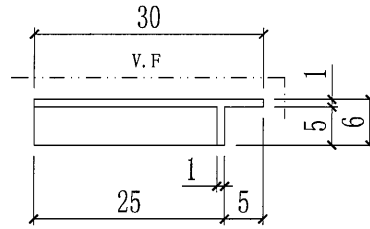
J-851

地盤

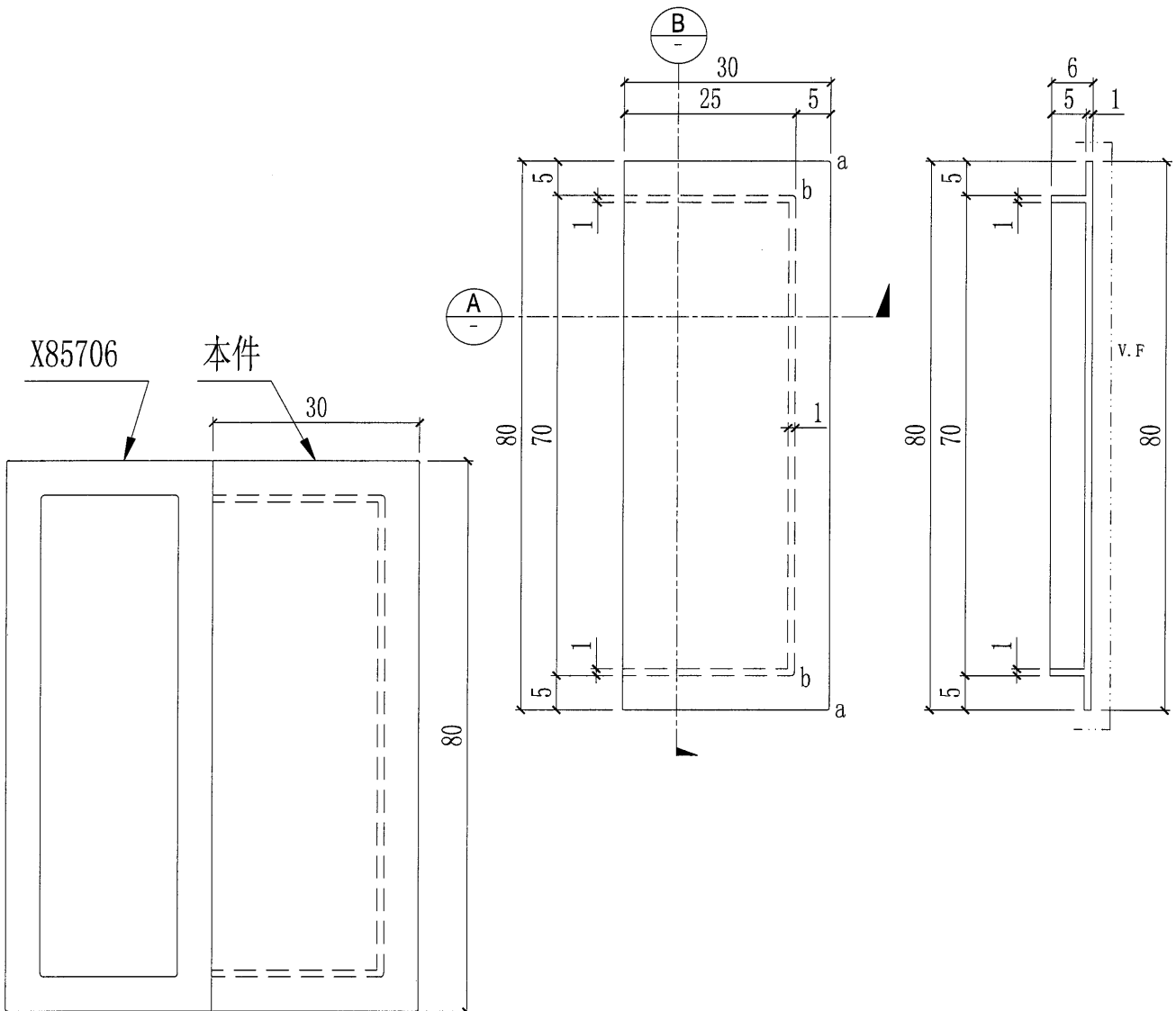
青衣明曉匯

a = R0.3

b = R0.5



視圖A



名稱	柵格企封篤件	制圖	Kin	2020.06.19	修改		
材料	1mm企釘	復核			日期		
顏色	TUC43350SC(ZH)-3 (白色)	批准			圖號	J851-AG-AC06	