



工程指示 / 要求簡箋(E.I.)

工程指示編號：EI / 1979

修改版次：-

工程編號：J851

工程名稱：青衣 明翹匯

工程項目：廠用鋁料加工圖(VMU 幕牆樣板)

收件人：生統

發件人：Leung Hin Wai

日期：16/6-2020

要求提供 / 確認 事項：

- |                                    |                                     |                               |
|------------------------------------|-------------------------------------|-------------------------------|
| <input type="checkbox"/> 初步鋁料 B.M. | <input type="checkbox"/> 加工拆圖，然後生產  | <input type="checkbox"/> 尺寸表  |
| <input type="checkbox"/> 正式鋁料 B.M. | <input type="checkbox"/> 技術上資料 / 指示 | <input type="checkbox"/> 報價   |
| <input type="checkbox"/> 配件 B.M.   | <input type="checkbox"/> 樣辦或貨品說明書   | <input type="checkbox"/> 分判合約 |
| <input type="checkbox"/> 其他：_____  |                                     |                               |

內容：

請按附頁加工，送廠

請在 6 月尾 前完成上列要求。

附：

1 + 47

以上項目為：

- 原合約工程包                       原合約工程加 / 減賬                       新工程報價

原因：-

分發東莞各部門：

- ( ) 生產技術總監  連附件    ( ) 技術部  連附件    ( ) 生產部  連附件    ( ) 機械設計部  連附件  
 ( ) 採購部  連附件    ( ) 生產統籌部  連附件  
 ( ) 質檢部  連附件    ( ) 會計部  連附件    ( ) 報關組  連附件    ( ) 其他 \_\_\_\_\_  連附件

分發香港各部門：

- ( ) 行政部  連附件    ( ) 會計部  連附件    ( ) 統籌部  連附件    ( ) 工程部地盤科文  連附件  
 ( ) 採購部  連附件    ( ) QS 部  連附件    ( ) 維修部  連附件    ( ) 其他 \_\_\_\_\_  連附件

傳遞編號：

HK 1159

發件人簽署：

項目經理簽署：

圖則登記表  
DRAWING REGISTER

工程名稱 Project Title: <b>青衣明翹匯</b>
VMU樣板幕牆生窗玉加工圖
工程編號 Project No: <b>J-851</b>

接收日期 Receiving Date (適用於客戶圖則)

年										
月										
日										

分發予 Distributed To


發出日期 Issued Date

年	20									
月	6									
日	9									

圖則編號 Drg. No.	圖則名稱 Drawing Title
UN-S01	窗玉組裝圖
UN-S04	窗玉組裝圖
UN-S05	窗玉組裝圖
X85741-P01G	窗玉企加工圖
X85741-P02LG	窗玉企加工圖
X85741-P02RG	窗玉企加工圖
X85740-P01LG	窗玉頂加工圖
X85740-P01RG	窗玉頂加工圖
X85740-P03G	窗玉頂加工圖
X85740-P02LG	窗玉底加工圖
X85740-P02RG	窗玉底加工圖
X85740-P04G	窗玉底加工圖
AP-PS01G	窗玉飛機碼
SS-P01	扇撐加力巴
AA-PS01	窗玉角碼
AA-PS02	窗玉角碼
X84504-P01G	防风扣墊塊
X84504-P02G	窗占墊塊
X84504-P03G	拉巴
X84504-P04G	扇撐墊巴
X85757-PS01G	插線加工圖
X85757-PS02G	插線加工圖
X85742-PS01G	扣蓋加工圖
UN-S01W	窗玉組裝圖
UN-S04W	窗玉組裝圖
UN-S05W	窗玉組裝圖
X85741-P01W	窗玉企加工圖

修訂編號  
Revision No.

1	-									
2	-									
3	-									
4	-									
5	-									
6	-									
7	-									
8	-									
9	-									
10	-									
11	-									
12	-									
13	-									
14	-									
15	-									
16	-									
17	-									
18	-									
19	-									
20	-									
21	-									
22	-									
23	-									
24	-									
25	-									
26	-									
27	-									

圖則登記表  
DRAWING REGISTER

工程名稱 Project Title: <b>青衣明翹匯</b>
VMU樣板幕牆生窗玉加工圖
工程編號 Project No: <b>J-851</b>

接收日期 Receiving Date (適用於客戶圖則)									
年									
月									
日									

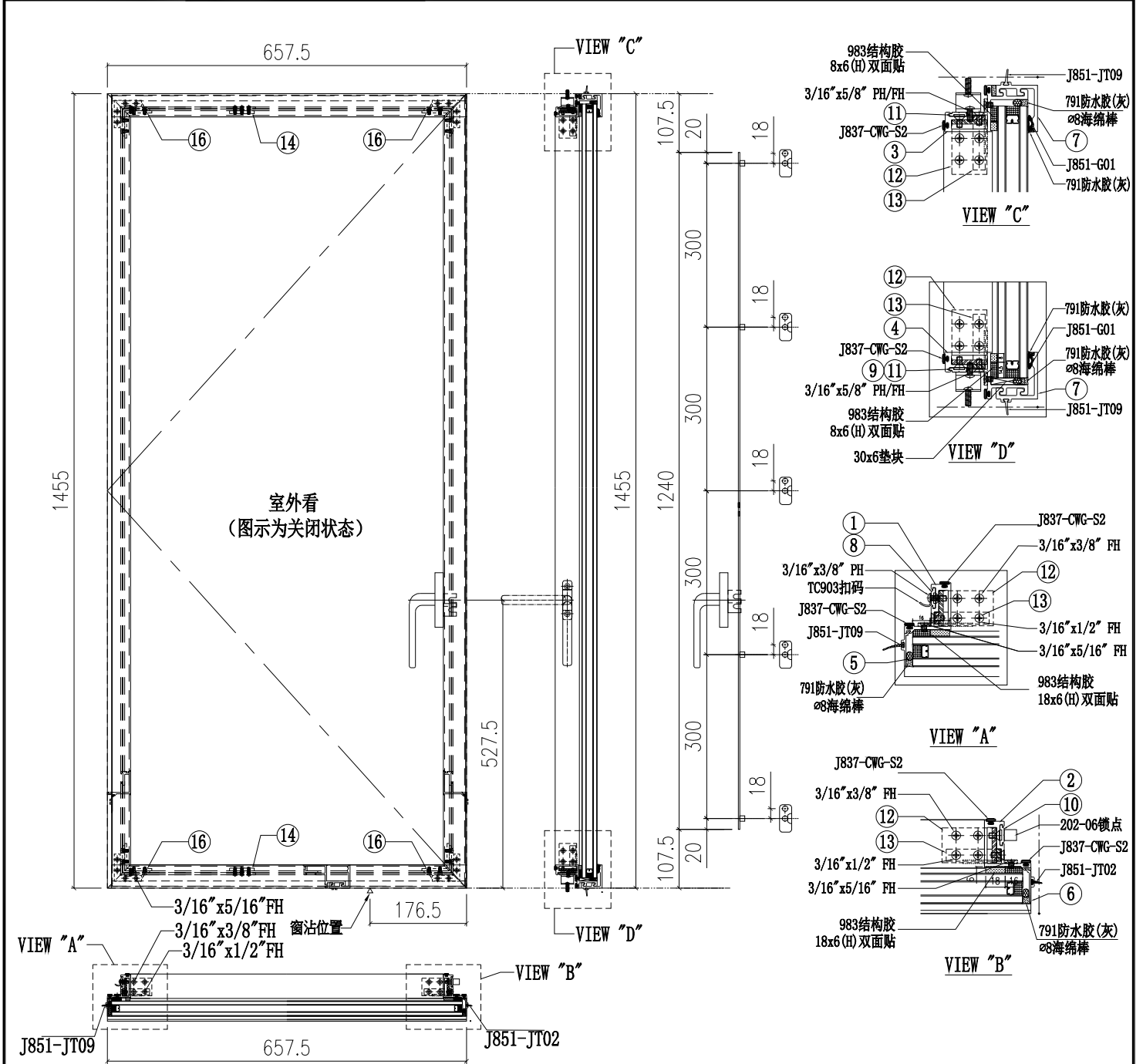
分發予 Distributed To

發出日期 Issued Date									
年	20								
月	6								
日	9								

圖則編號 Drg. No.	圖則名稱 Drawing Title
X85741-P02LW	窗玉企加工圖
X85741-P02RW	窗玉企加工圖
X85740-P01LW	窗玉頂加工圖
X85740-P01RW	窗玉頂加工圖
X85740-P03W	窗玉頂加工圖
X85740-P02LW	窗玉底加工圖
X85740-P02RW	窗玉底加工圖
X85740-P04W	窗玉底加工圖
AP-PS01W	窗玉飛機碼
X84504-P01W	防风扣墊塊
X84504-P02W	窗占墊塊
X84504-P03W	拉巴
X84504-P04W	扇撐墊巴
X85757-PS01W	插線加工圖
X85757-PS02W	插線加工圖
X85742-PS01W	扣蓋加工圖
UN-S01/01W	多點鎖放樣圖
UN-S04/04W	多點鎖放樣圖

修訂編號 Revision No.									
28	-								
29	-								
30	-								
31	-								
32	-								
33	-								
34	-								
35	-								
36	-								
37	-								
38	-								
39	-								
40	-								
41	-								
42	-								
43	-								
44	-								
45	-								

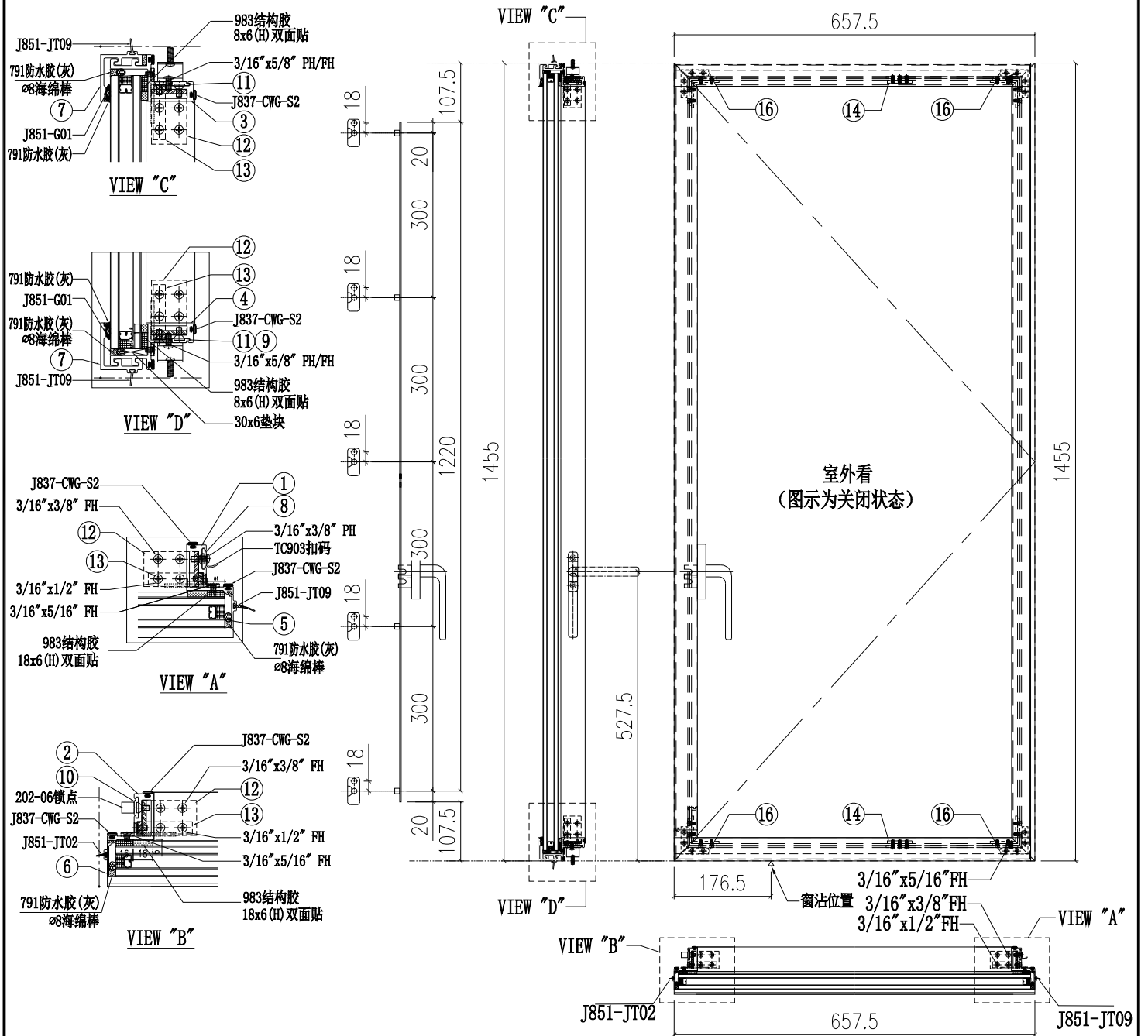
 <b>美特鋁質有限公司</b> MIDI Aluminium Fabricator Ltd.			工程號	J851	類別		物料號	-	
修改 - - - 採用工廠 ✓ 地盤 - 日期 - - - 材料颜色 Dark Grey (灰色)			地盘	青衣190	制圖	柯慶余	2020.5.25	圖號	UN-S01
			图纸名称	窗玉组装图	復核	謝永林	2020.5.25	數量	1
			材料	-	批准	Size	-	單件重量	- (KG)



11	X84504-P04G	搵擦墊巴	240	2
10	X84504-P03G	拉巴	1240	1
9	X84504-P02G	窗拈墊巴	25	1
8	X84504-P01G	防風扣墊巴	38	3
7	X85742-PS01G-01	扣盖	657.5	2
6	X85757-PS01G	玻璃插線	1428	1
5	X85757-PS02G	玻璃插線	1428	1
4	X85740-P02LG	窗玉料橫	657.5	1
3	X85740-P01LG	窗玉料橫	657.5	1
2	X85741-P02LG	窗玉料企	1455	1
1	X85741-P01G	窗玉料企	1455	1
序号	加工图编号	材料名称	长度	支/幅

16	AP-PS01G	窗角飞机码	11	4
15	GL01-1a	28mm中空玻璃642.5x1417		1
14	SS-P01	扇撑加力巴	45	2
13	AA-PS02	窗玉角	11	4
12	AA-PS01	窗玉角	32	4
序号	加工图编号	材料名称	长度	支/幅

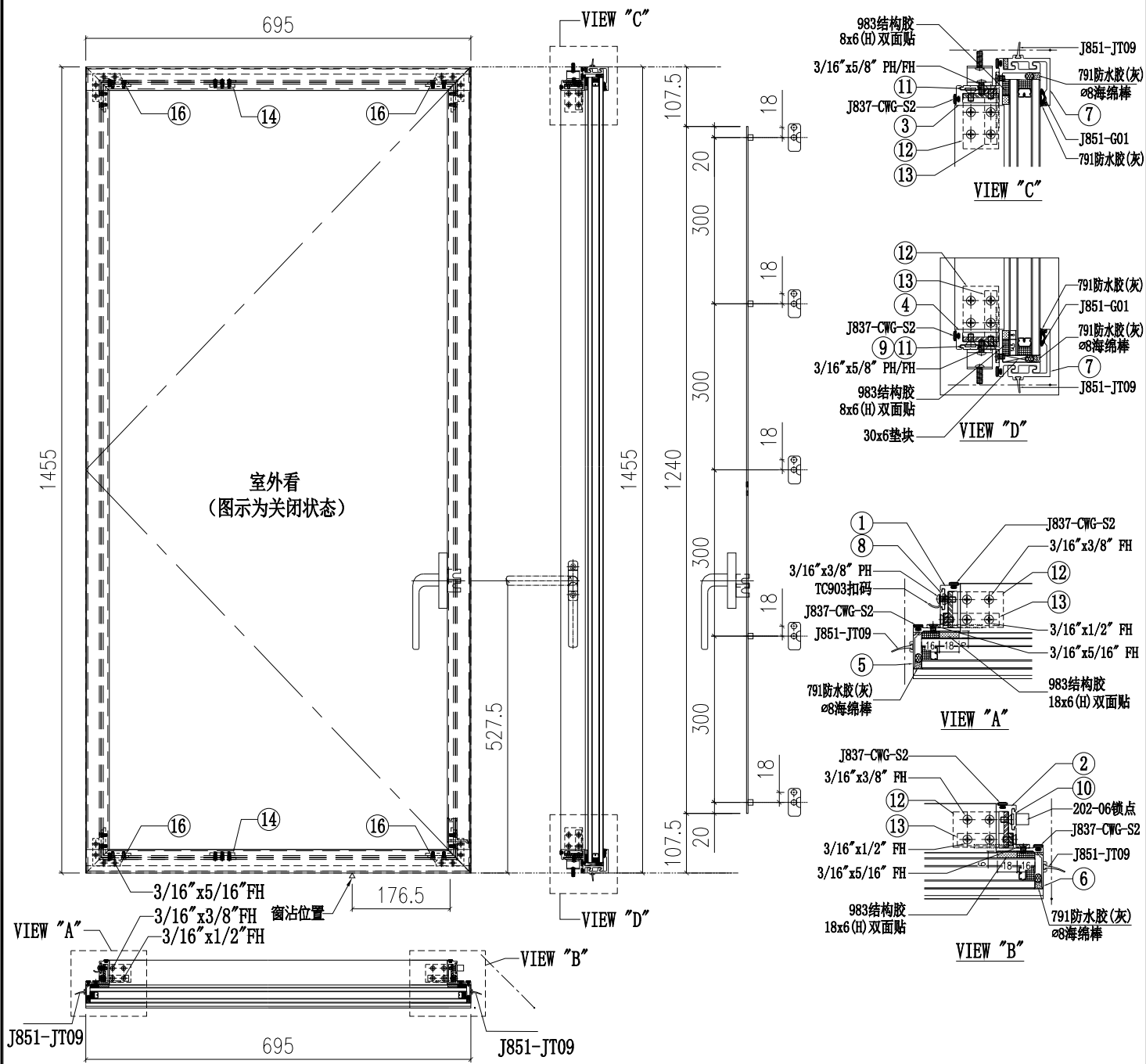
 <b>美特铝质有限公司</b> MIDI Aluminium Fabricator Ltd.			<b>工程號</b> J851 <b>地盘</b> 青衣190 <b>图纸名称</b> 窗玉组装图	<b>類別</b> <b>制圖</b> 柯慶余 <b>復核</b> 謝永林 <b>批准</b> Size	<b>物料號</b> - 2020.5.25 2020.5.25 -	<b>圖號</b> UN-S04 <b>數量</b> 1 <b>單件重量</b> - (KG)
<b>修改</b> - - - <b>日期</b> - - -	<b>採用工廠</b> ✓ <b>地盤</b> - <b>材料顏色</b> Dark Grey(灰色)	<b>材料</b> -	<b>圖紙名稱</b> 窗玉組裝圖	<b>圖號</b> UN-S04 <b>數量</b> 1 <b>單件重量</b> - (KG)		



11	X84504-P04G	搨擦垫巴	240	2
10	X84504-P03G	拉巴	1240	1
9	X84504-P02G	窗拈垫巴	25	1
8	X84504-P01G	防风扣垫巴	38	3
7	X85742-PS01G-01	扣盖	657.5	2
6	X85757-PS01G	玻璃插线	1428	1
5	X85740-P02RG	窗玉料横	657.5	1
4	X85740-P01RG	窗玉料横	657.5	1
3	X85741-P02RG	窗玉料企	1455	1
1	X85741-P01G	窗玉料企	1455	1
序号	加工图编号	材料名称	长度	支/幅

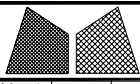
16	AP-PS01G	窗角飞机码	11	4
15	GL01-1a	28mm中空玻璃642.5x1417		1
14	SS-P01	扇撑加力巴	45	2
13	AA-PS02	窗玉角	11	4
12	AA-PS01	窗玉角	32	4
序号	加工图编号	材料名称	长度	支/幅

 <b>美特铝质有限公司</b> MIDI Aluminium Fabricator Ltd.			<b>工程號</b> J851 <b>地盘</b> 青衣190	<b>類別</b> <b>制圖</b> 柯慶余 <b>復核</b> 謝永林	<b>物料號</b> - 2020.5.25 2020.5.25	<b>圖號</b> UN-S05 <b>數量</b> 1
<b>修改</b> - <b>日期</b> -	<b>採用工廠</b> ✓ <b>地盤</b> - <b>材料顏色</b> Dark Grey(灰色)	<b>图纸名称</b> 窗玉组装图 <b>材料</b> -	<b>批准</b> Size -	<b>單件重量</b> - (KG)		



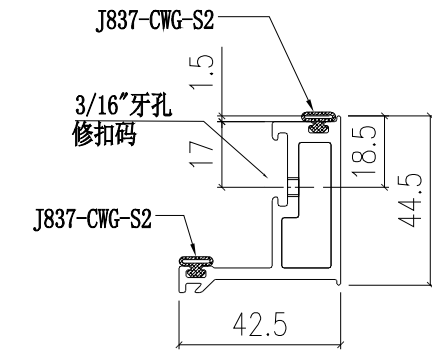
11	X84504-P04G	搵擦墊巴	240	2
10	X84504-P03G	拉巴	1240	1
9	X84504-P02G	窗拈墊巴	25	1
8	X84504-P01G	防風扣墊巴	38	3
7	X85742-PS01G-02	扣蓋	695	2
6	X85757-PS02G	玻璃插線	1428	1
5	X85757-PS02G	玻璃插線	1428	1
4	X85740-P04G	窗玉料橫	695	1
3	X85740-P03G	窗玉料橫	695	1
2	X85741-P02LG	窗玉料企	1455	1
1	X85741-P01G	窗玉料企	1455	1
序号	加工图编号	材料名称	长度	支/幅

16	AP-PS01G	窗角飞机碼	11	4
15	GL01-4a	28mm中空玻璃680x1417		1
14	SS-P01	扇撐加力巴	45	2
13	AA-PS02	窗玉角	11	4
12	AA-PS01	窗玉角	32	4
序号	加工图编号	材料名称	长度	支/幅

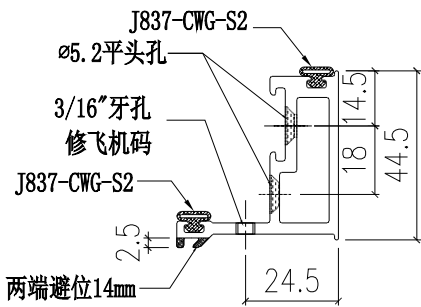


美特鋁質有限公司  
MIDI Aluminium Fabricator Ltd.

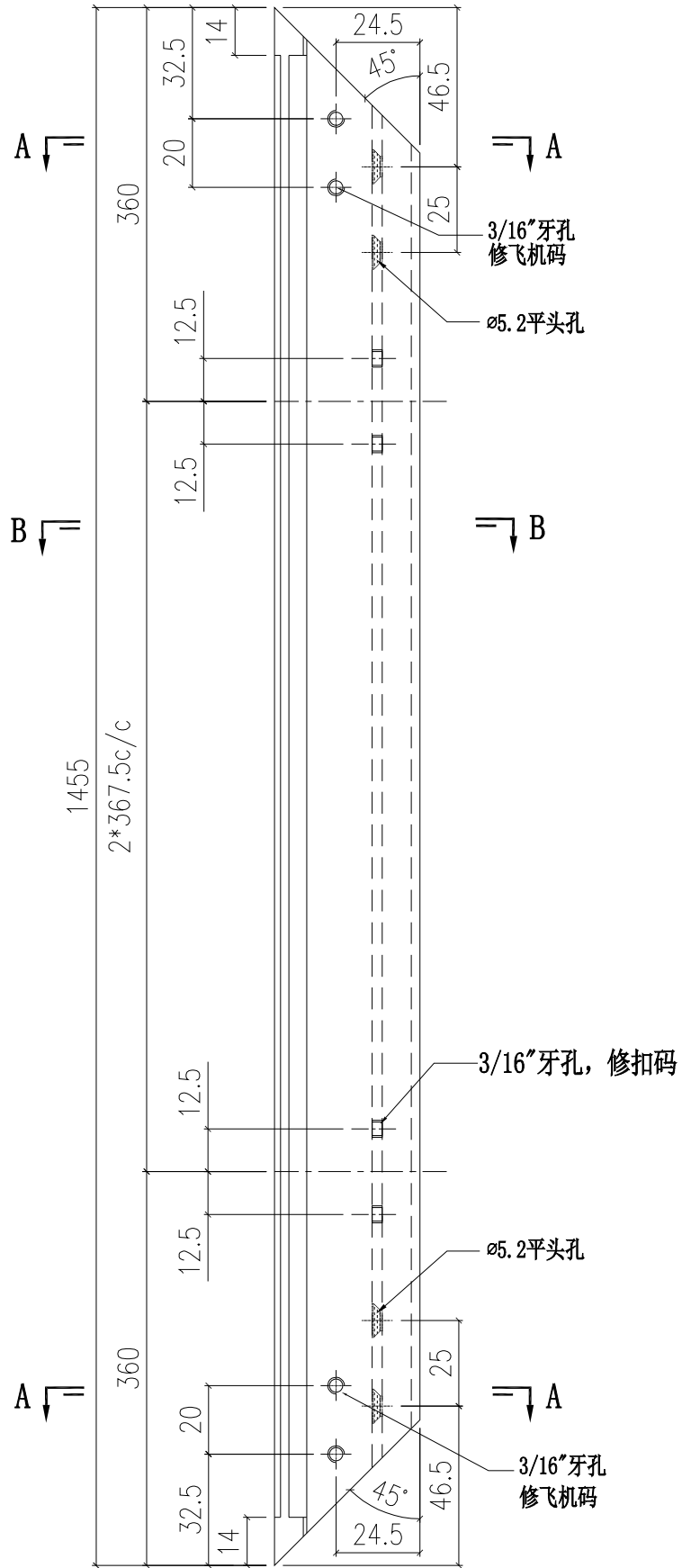
工程號	J851	類別		物料號	-							
地盘	青衣190	制圖	柯慶余	2020.5.25	圖號	X85741-P01G						
修改	-	採用工廠	✓	地盤	-	图纸名称	窗玉企料加工圖	復核	謝永林	2020.5.25	數量	3
日期	-	材料颜色	UCT534193SC-3(灰色)	材料	X85741	批准	Size	-	單件重量	-	(KG)	

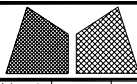


SECTION B-B



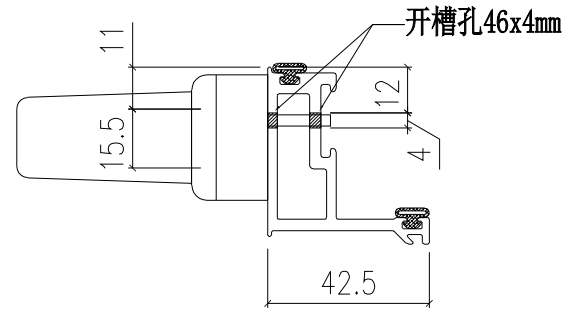
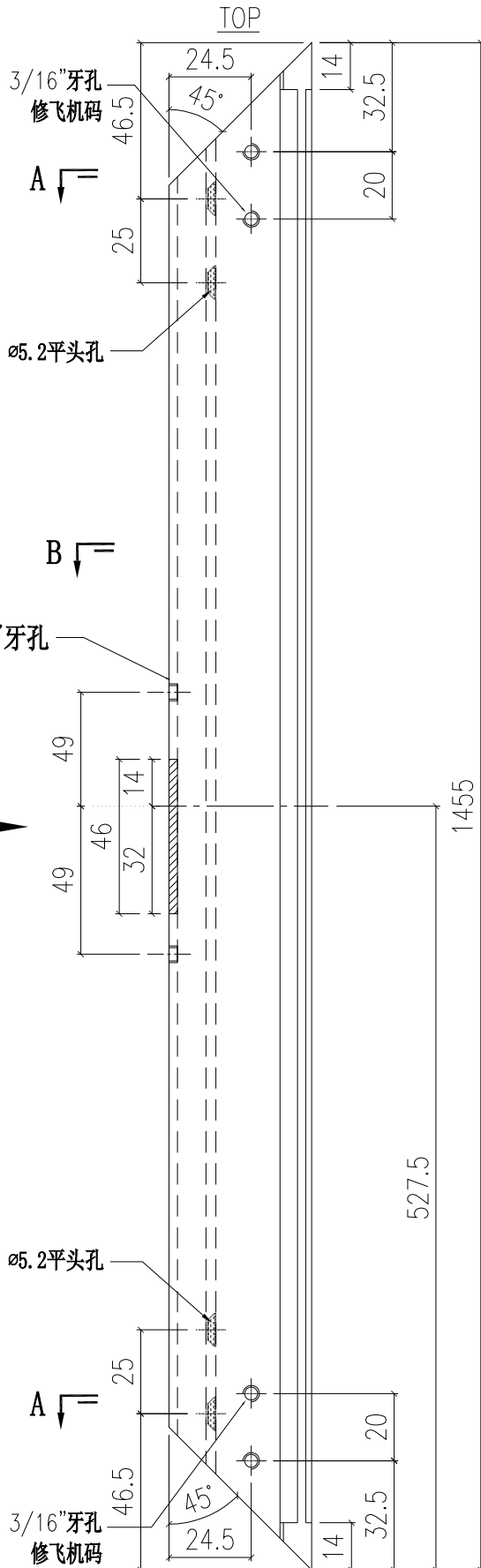
SECTION A-A



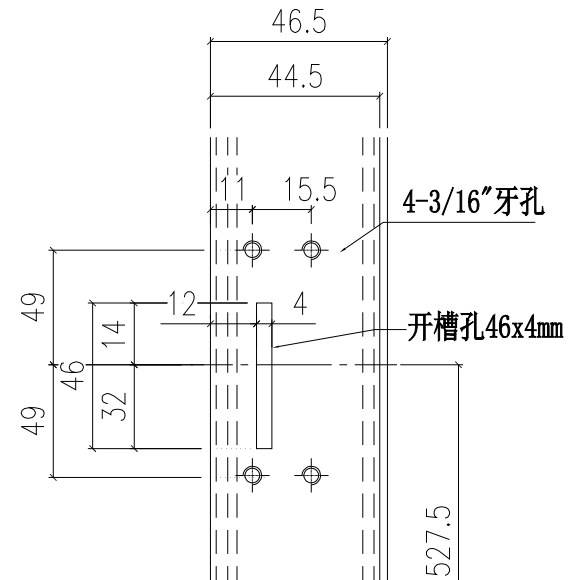


美特鋁質有限公司  
MIDI Aluminium Fabricator Ltd.

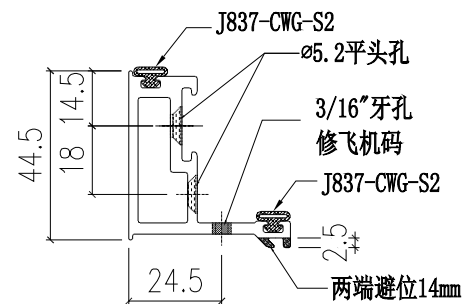
工程號	J851	類別		物料號	-							
地盘	青衣190	制圖	柯慶余	2020.5.25	圖號	X85741-P02LG						
修改	-	採用工廠	✓	地盤	-	图纸名称	窗玉企料加工圖	復核	謝永林	2020.5.25	數量	2
日期	-	材料颜色	UCT534193SC-3(灰色)	材料	X85741	批准	Size	-	單件重量	-	(KG)	



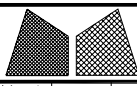
**SECTION B-B**



**VIEW "P"**



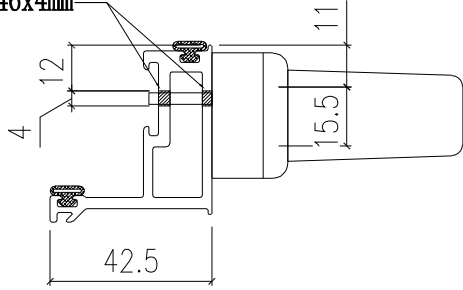
**SECTION A-A**



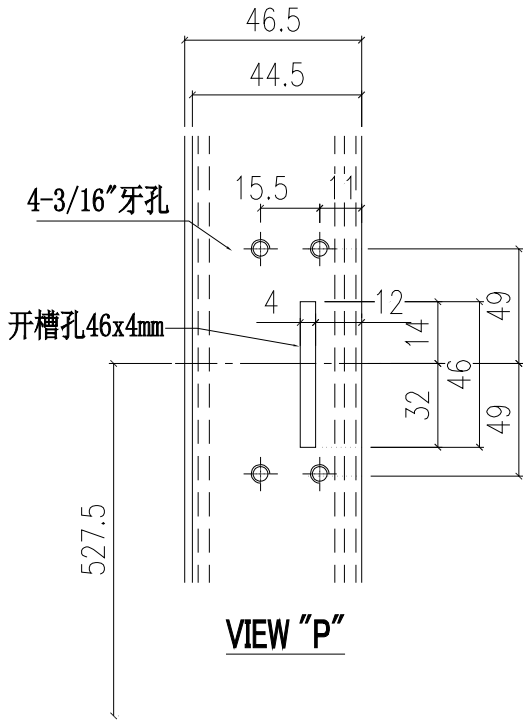
美特铝质有限公司  
MIDI Aluminium Fabricator Ltd.

工程號	J851	類別		物料號	-							
地盘	青衣190	制圖	柯慶余	2020.5.25	圖號	X85741-P02RG						
修改	-	採用工廠	✓	地盤	-	图纸名称	窗玉企料加工圖	復核	謝永林	2020.5.25	數量	1
日期	-	材料颜色	UCT534193SC-3(灰色)	材料	X85741	批准	Size	-	單件重量	-	(KG)	

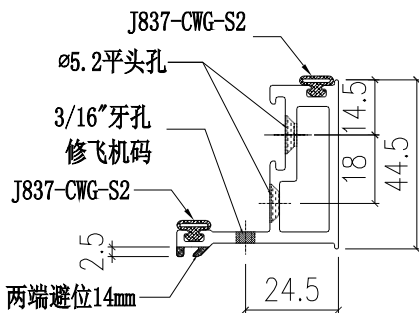
开槽孔46x4mm



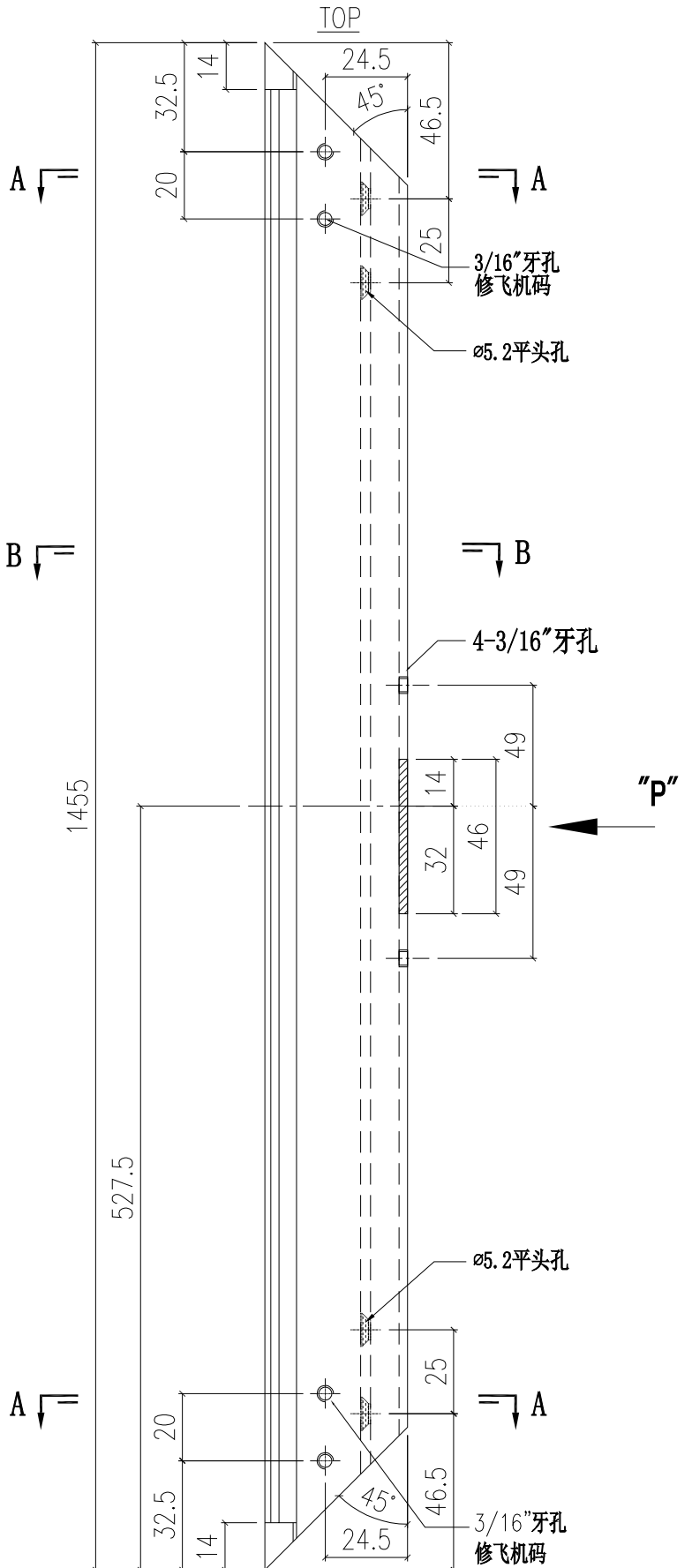
SECTION B-B

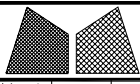


VIEW "P"



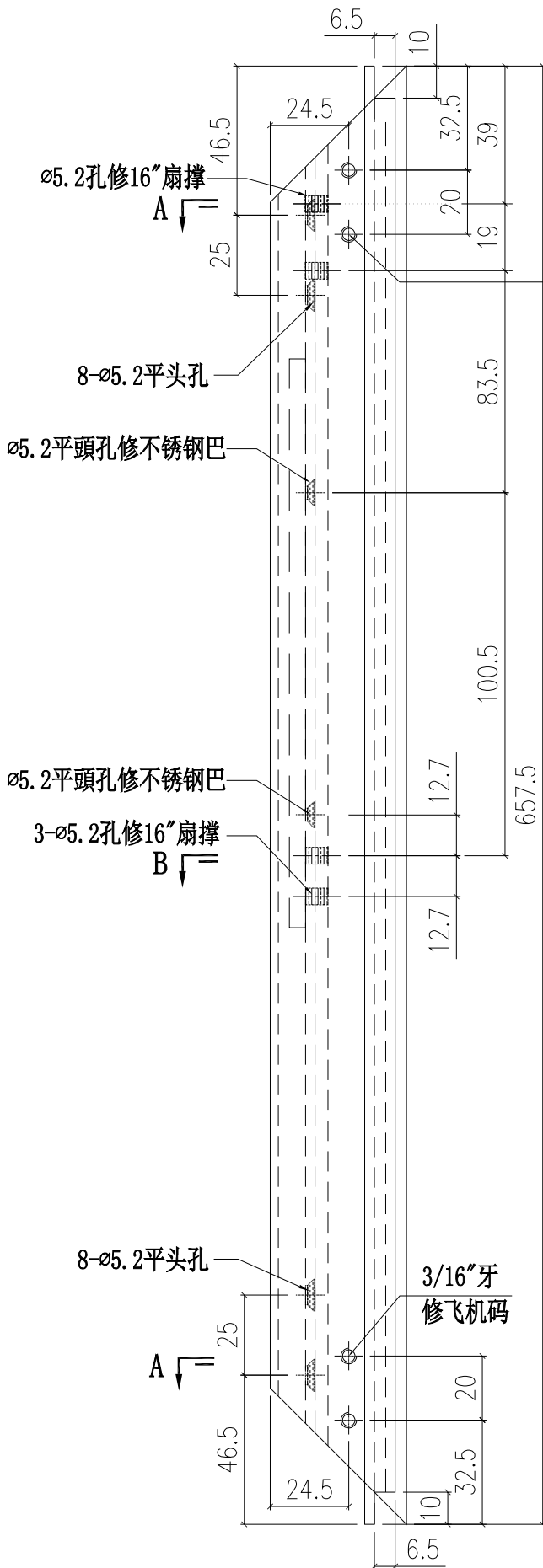
SECTION A-A



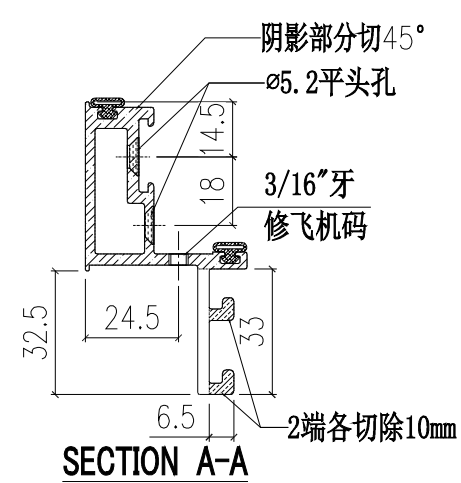
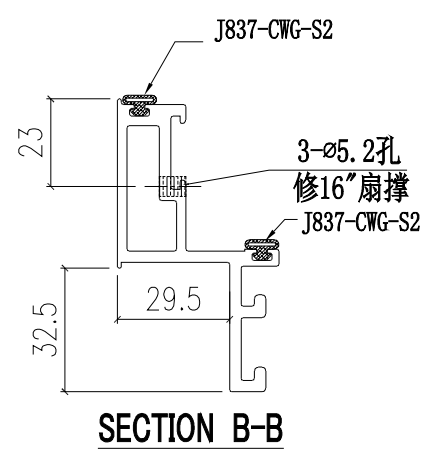


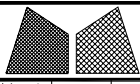
美特鋁質有限公司  
MIDI Aluminium Fabricator Ltd.

工程號	J851	類別		物料號	-							
地盘	青衣190	制圖	柯慶余	2020.5.25	圖號	X85740-P01LG						
修改	-	採用工廠	✓	地盤	-	图纸名称	窗玉頂橫加工圖	復核	謝永林	2020.5.25	數量	1
日期	-	材料颜色	UCT534193SC-3(灰色)	材料	X85740	批准	Size	-	單件重量	-	(KG)	



扇撐孔照實物配鑽

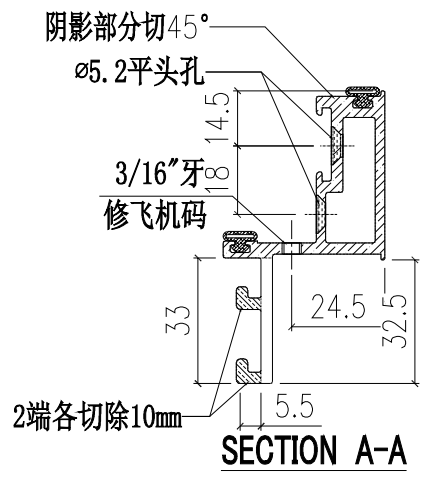
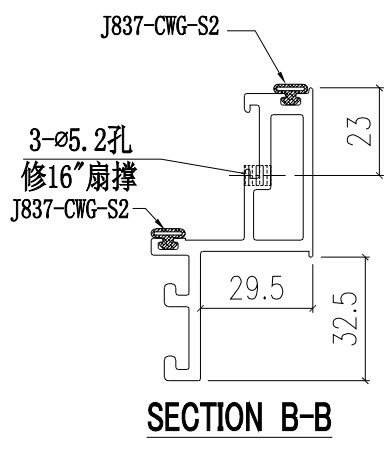
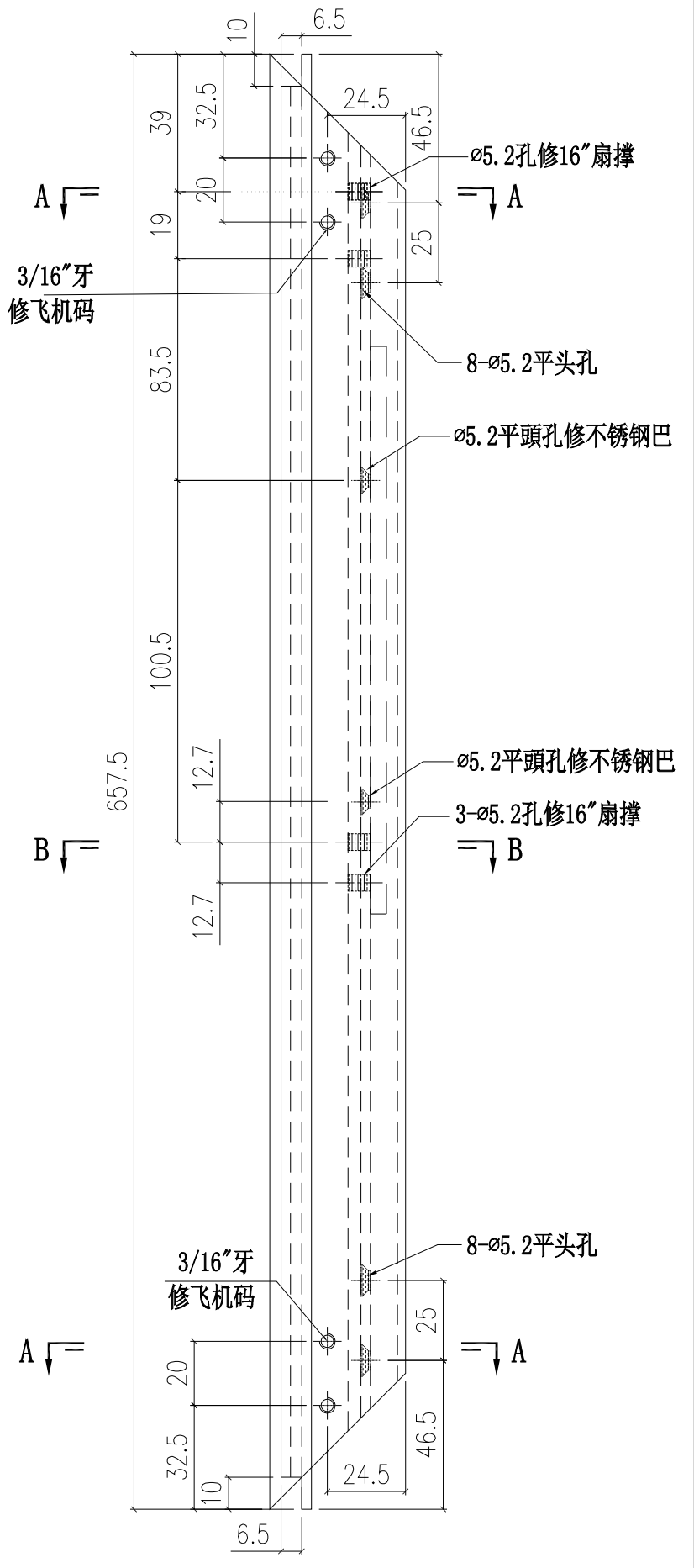


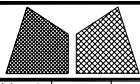


美特鋁質有限公司  
MIDI Aluminium Fabricator Ltd.

工程號	J851	類別		物料號	-							
地盘	青衣190	制圖	柯慶余	2020.5.25	圖號	X85740-P01RG						
修改	-	採用工廠	✓	地盤	-	图纸名称	窗玉頂橫加工圖	復核	謝永林	2020.5.25	數量	1
日期	-	材料颜色	UCT534193SC-3(灰色)	材料	X85740	批准	Size	-	單件重量	-	(KG)	

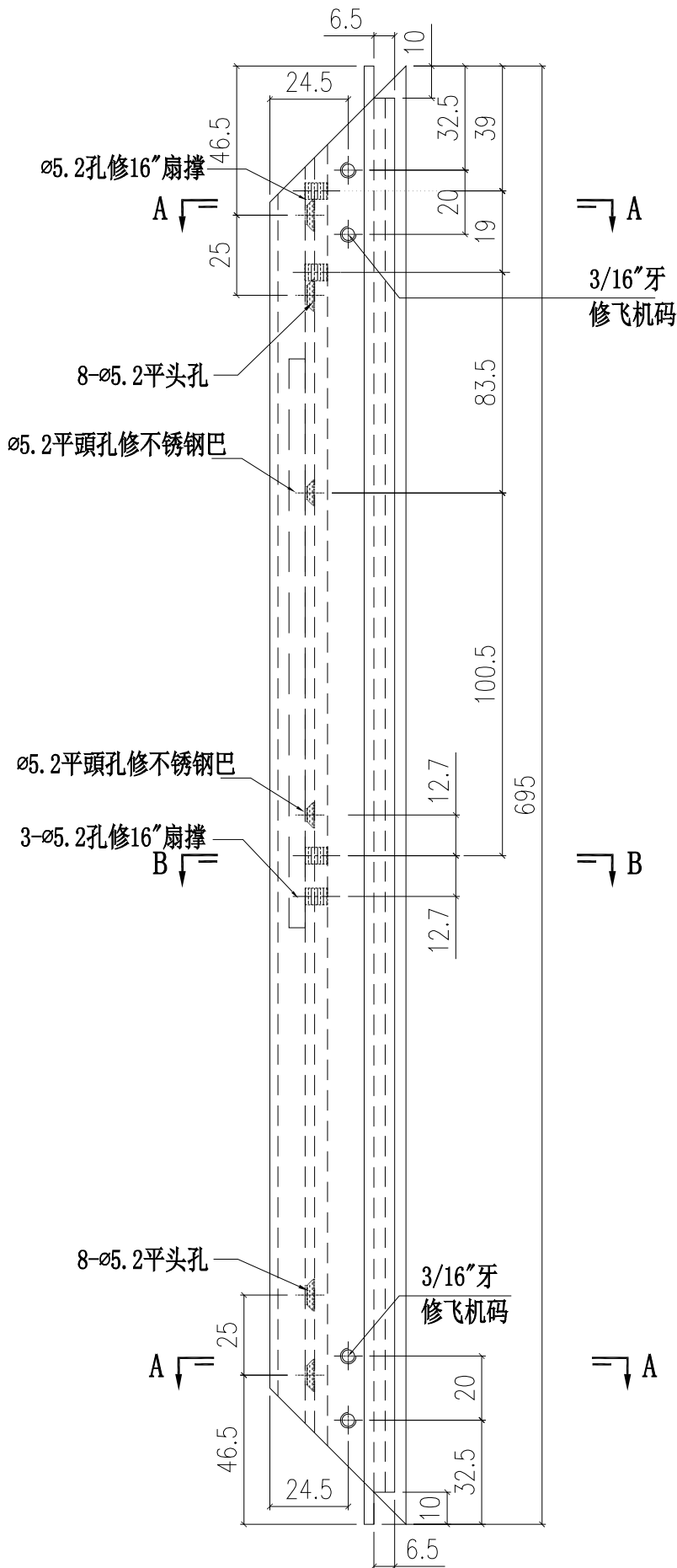
扇撐孔照實物配鑽



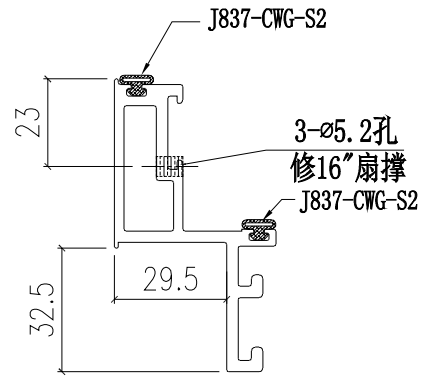


美特鋁質有限公司  
MIDI Aluminium Fabricator Ltd.

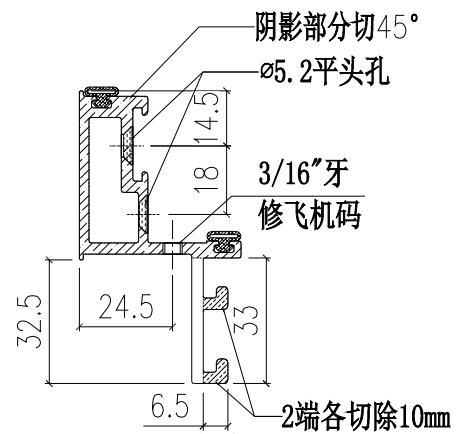
工程號	J851	類別		物料號	-							
地盘	青衣190	制圖	柯慶余	2020.5.25	圖號	X85740-P03G						
修改	-	採用工廠	✓	地盤	-	图纸名称	窗玉頂橫加工圖	復核	謝永林	2020.5.25	數量	1
日期	-	材料颜色	UCT534193SC-3(灰色)	材料	X85740	批准	Size	-	單件重量	-	(KG)	



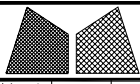
扇撐孔照實物配鑽



SECTION B-B



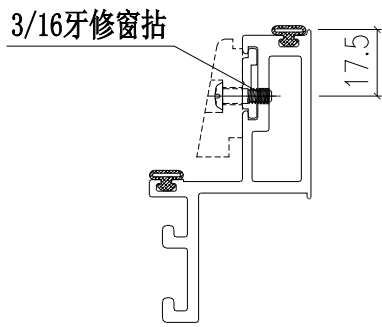
SECTION A-A



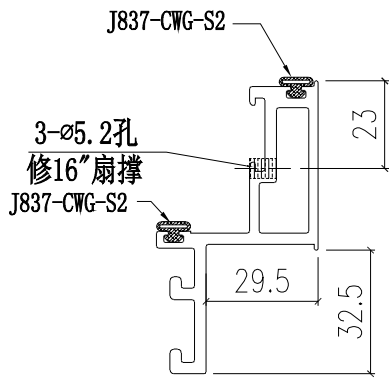
美特鋁質有限公司  
MIDI Aluminium Fabricator Ltd.

工程號	J851	類別		物料號	-							
地盘	青衣190	制圖	柯慶余	2020.5.25	圖號	X85740-P02LG						
修改	-	採用工廠	✓	地盤	-	图纸名称	窗玉底橫加工圖	復核	謝永林	2020.5.25	數量	1
日期	-	材料颜色	UCT534193SC-3(灰色)	材料	X85740	批准	Size	-	單件重量	-	(KG)	

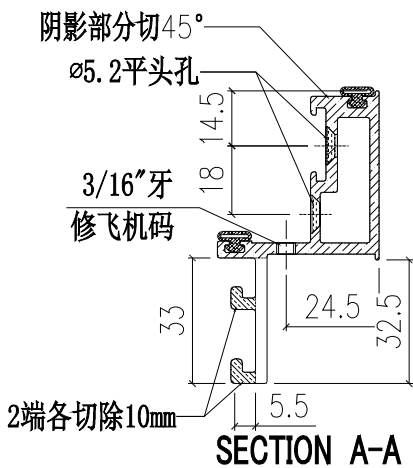
扇撐孔照實物配鑽



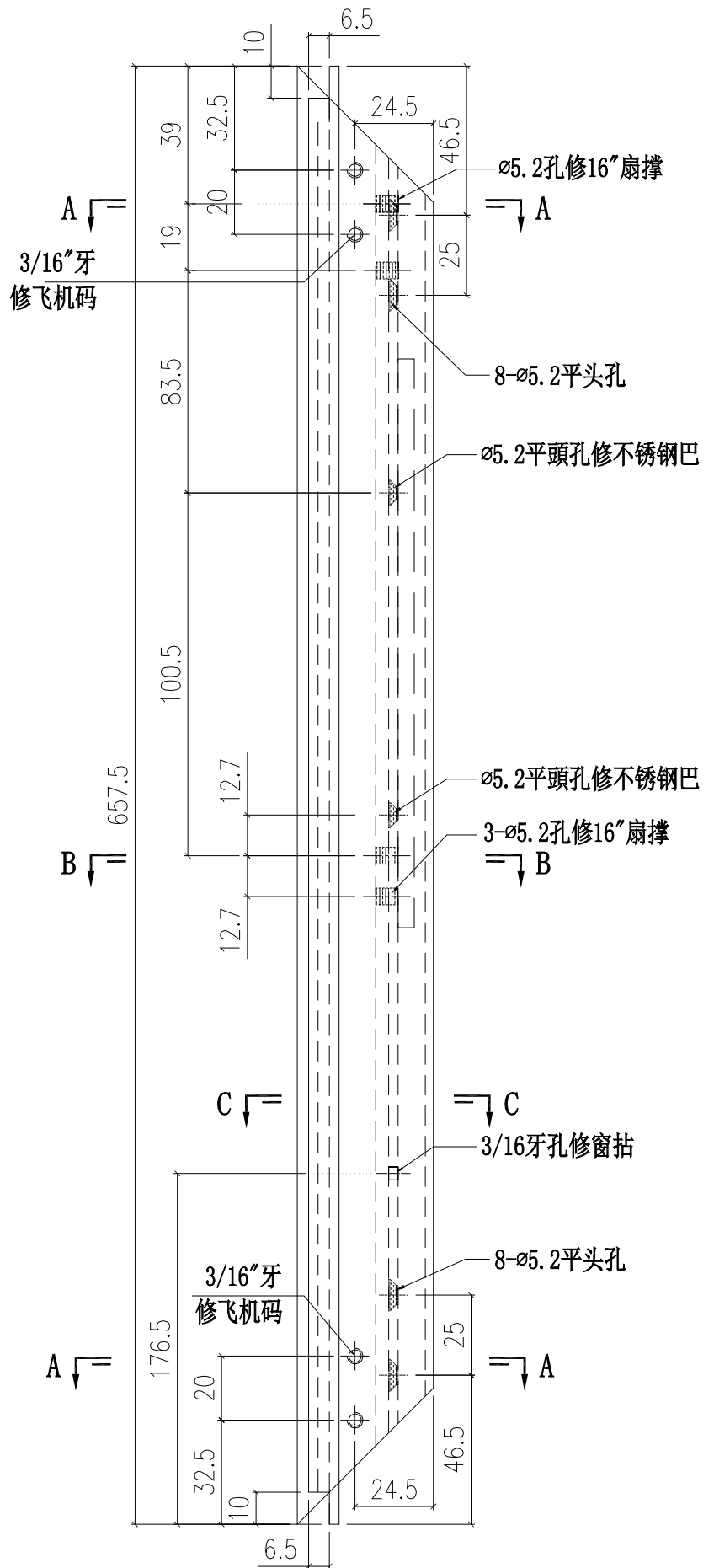
SECTION C-C

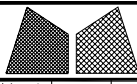


SECTION B-B



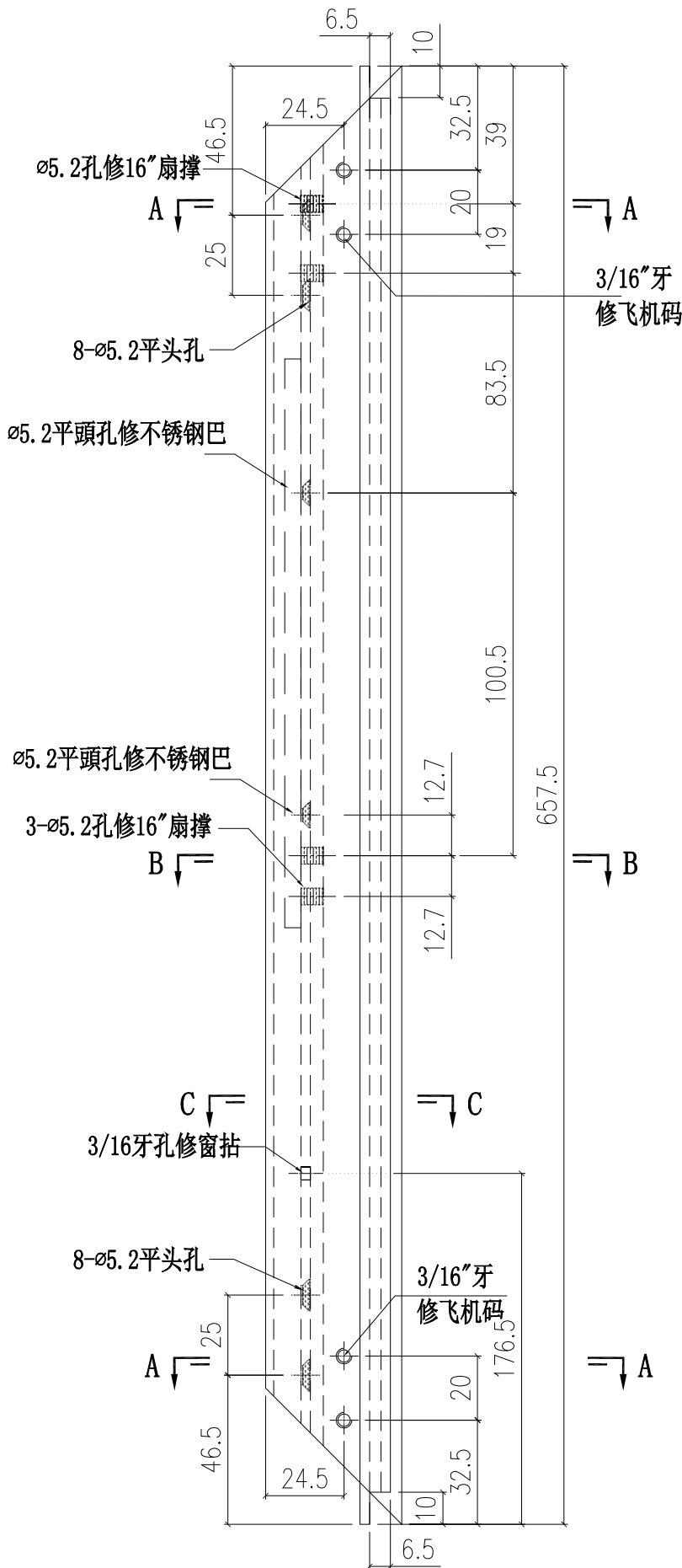
SECTION A-A



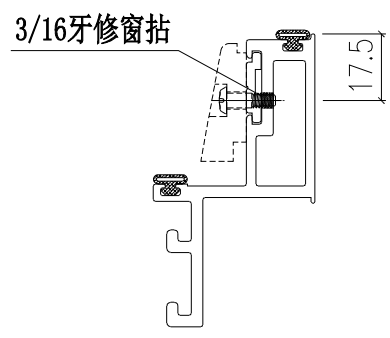


美特鋁質有限公司  
MIDI Aluminium Fabricator Ltd.

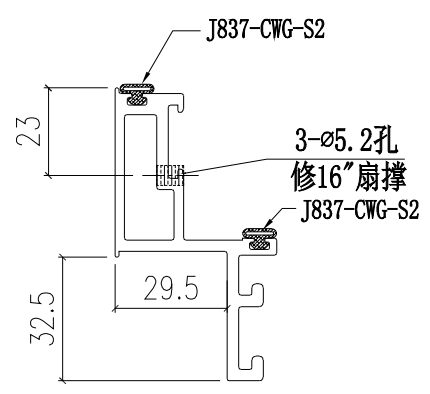
工程號	J851	類別		物料號	-							
地盘	青衣190	制圖	柯慶余	2020.5.25	圖號	X85740-P02RG						
修改	-	採用工廠	✓	地盤	-	图纸名称	窗玉底橫加工圖	復核	謝永林	2020.5.25	數量	1
日期	-	材料颜色	UCT534193SC-3(灰色)	材料	X85740	批准	Size	-	單件重量	-	(KG)	



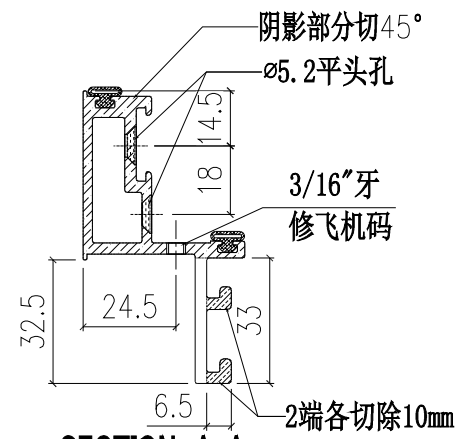
扇撐孔照實物配鑽



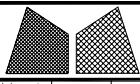
SECTION C-C



SECTION B-B



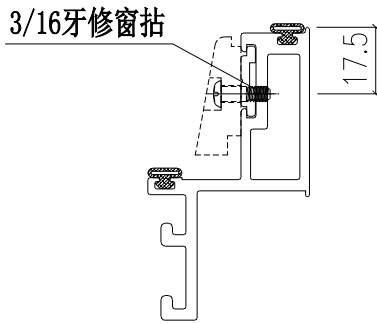
SECTION A-A



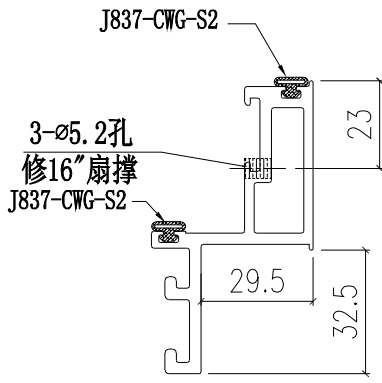
美特鋁質有限公司  
MIDI Aluminium Fabricator Ltd.

工程號	J851	類別		物料號	-							
地盘	青衣190	制圖	柯慶余	2020.5.25	圖號	X85740-P04G						
修改	-	採用工廠	✓	地盤	-	图纸名称	窗玉底橫加工圖	復核	謝永林	2020.5.25	數量	1
日期	-	材料颜色	UCT534193SC-3(灰色)	材料	X85740	批准	Size	-	單件重量	-	(KG)	

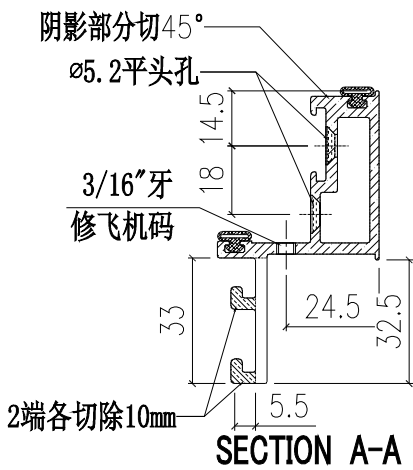
扇撐孔照實物配鑽



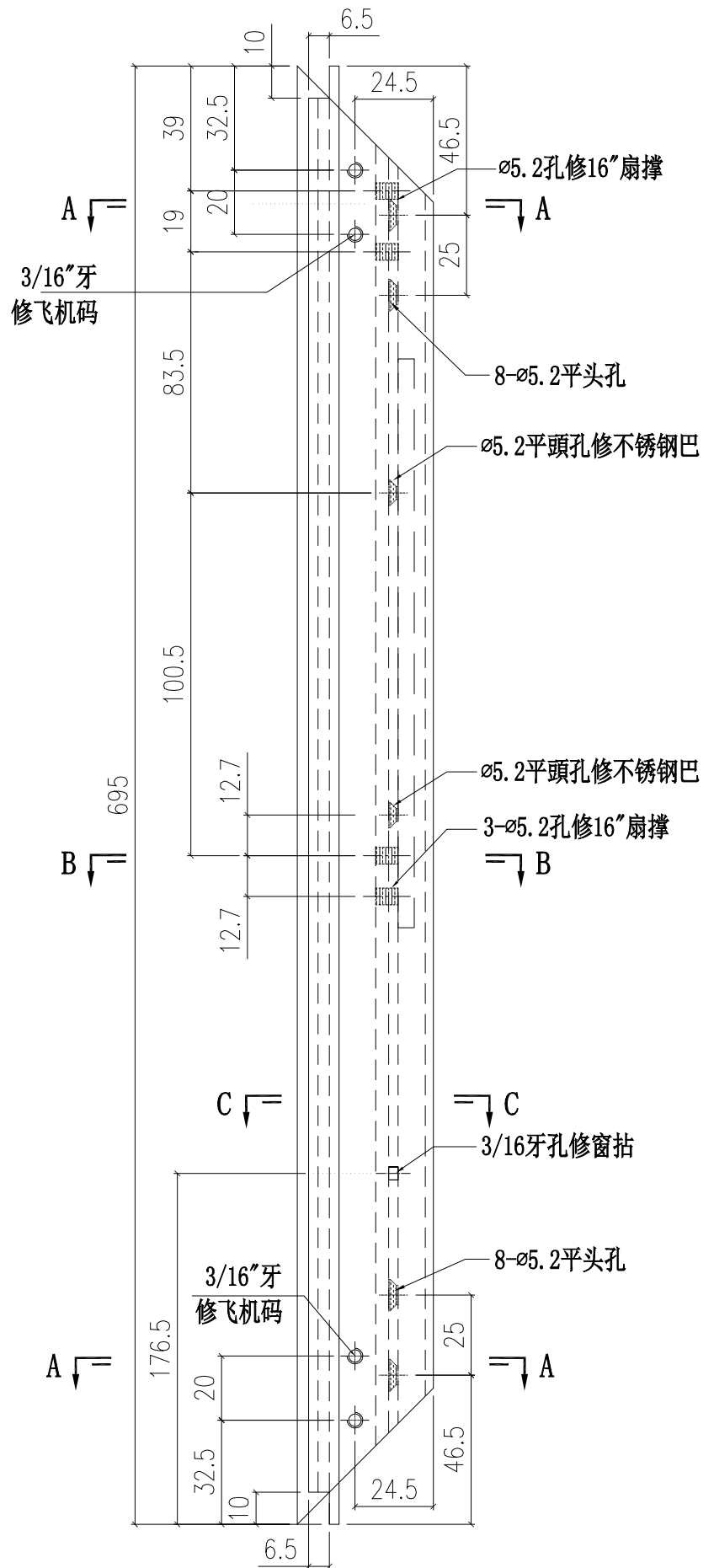
SECTION C-C



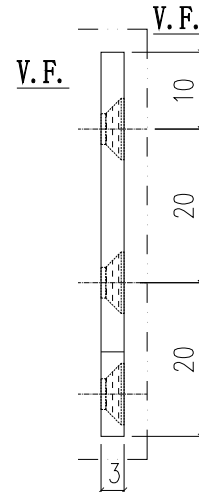
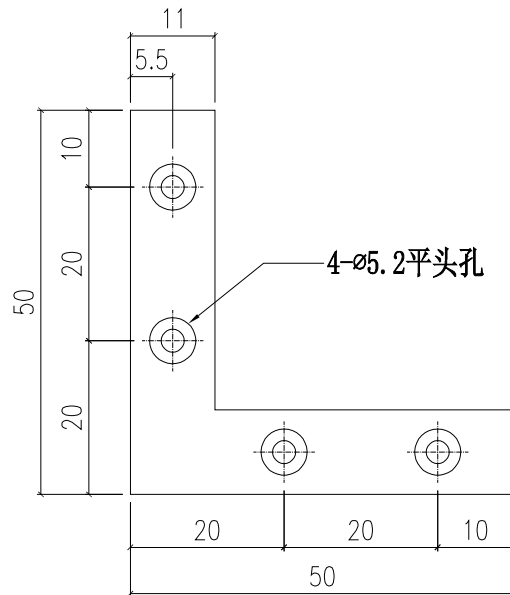
SECTION B-B

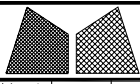


SECTION A-A



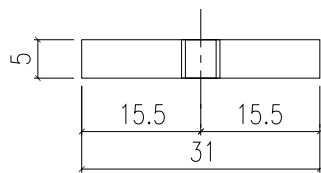
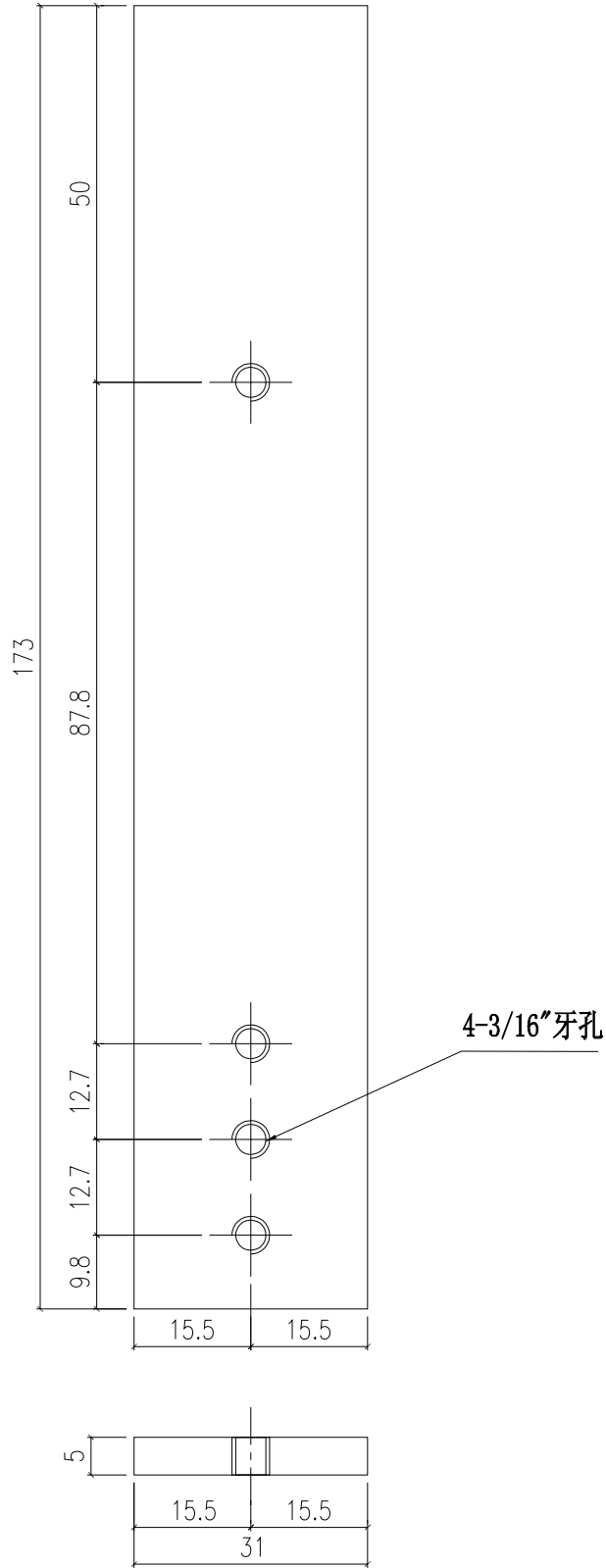
 美特鋁質有限公司 MIDI Aluminium Fabricator Ltd.				工程號	J851	類別		物料號	-		
				地盘	青衣190	制圖	柯慶余	2020.5.25	圖號	AP-PS01G	
修改	-	-	-	採用工廠	✓	地盤			數量	12	
日期	-	-	-	材料颜色	UCT534193SC-3(灰色)		图纸名称	窗玉飞机码	復核	謝永林	2020.5.25
				材料	3mm厚铝板	批准	Sze		單件重量	- (KG)	





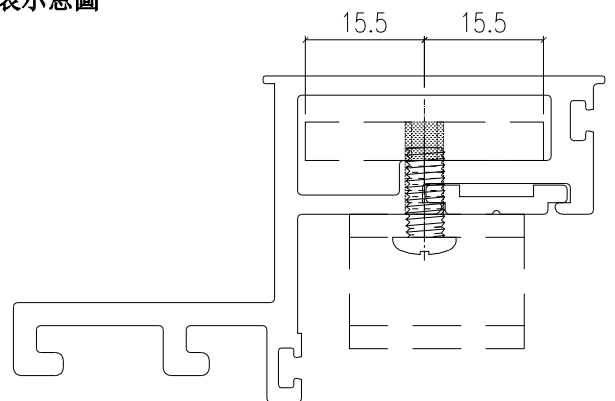
美特鋁質有限公司  
MIDI Aluminium Fabricator Ltd.

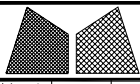
工程號	J851	類別		物料號	-	
地盘	青衣190	制圖	柯慶余	2020.5.25	圖號	SS-P01
修改	-	採用工廠	✓	地盤	數量	12
日期	-	材料颜色	-	图纸名称	扇撐加力巴	單件重量
		材料	304#不銹鋼	批准	Sze	- (KG)



FOR: SS601-&16"

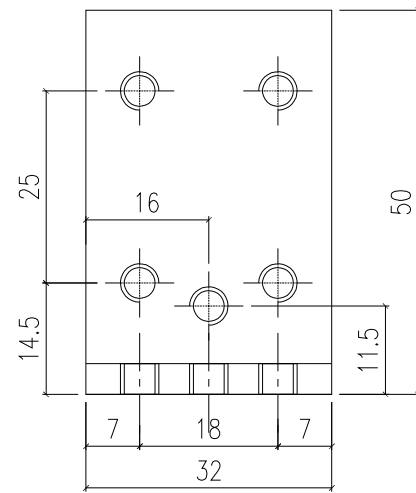
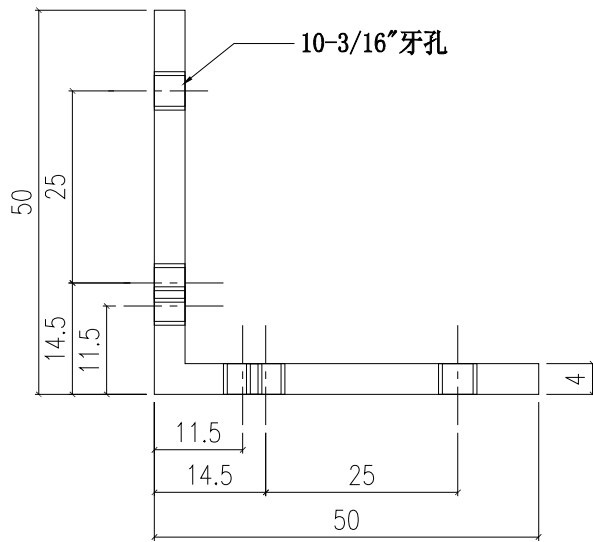
安裝示意圖



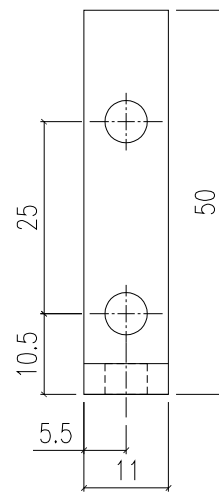
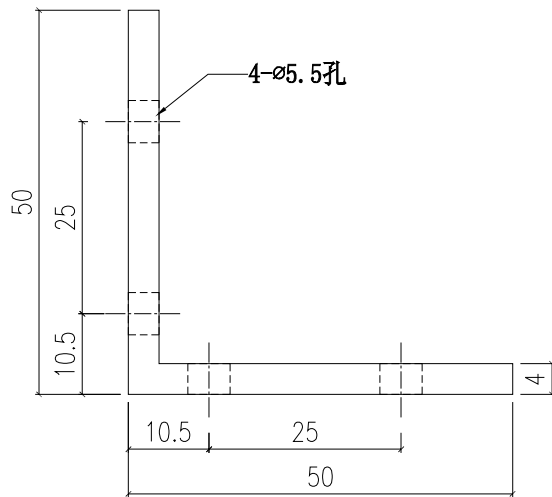


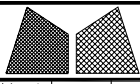
美特鋁質有限公司  
MIDI Aluminium Fabricator Ltd.

工程號	J851	類別		物料號	-		
地盘	青衣190	制圖	柯慶余	2020.5.25	圖號	AA-PS01	
修改	-	日期	-	日期	數量	24	
採用工廠	✓	地盤		窗玉角碼	單件重量	- (KG)	
材料顏色	MILL	材料	50x50x4mm鋁角	批准	Size		



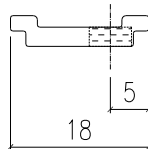
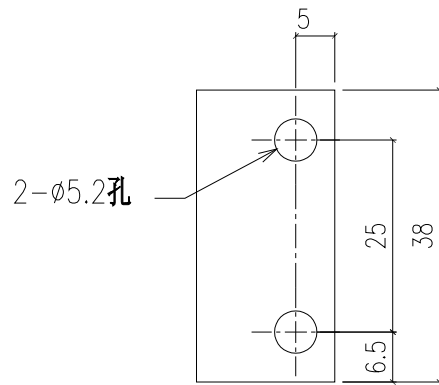
 美特鋁質有限公司 MIDI Aluminium Fabricator Ltd.				工程號	J851	類別		物料號	-	
				地盘	青衣190	制圖	柯慶余	2020.5.25	圖號	AA-PS02
修改	-	-	-	採用工廠	✓	地盤			數量	24
日期	-	-	-	材料颜色	MILL	材料	50x50x4mm铝角	批准	謝永林	2020.5.25
				图纸名称	窗玉角码	復核	謝永林	2020.5.25	單件重量	- (KG)
						Size				



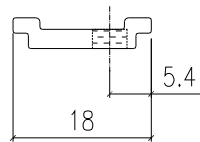
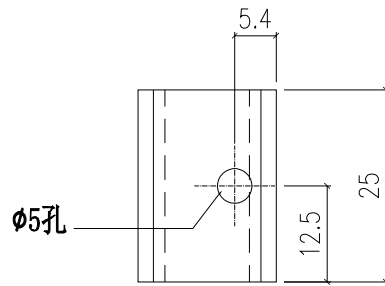


美特鋁質有限公司  
MIDI Aluminium Fabricator Ltd.

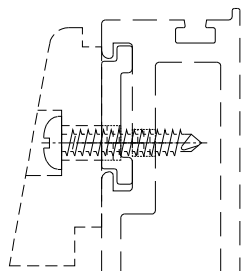
工程號	J851	類別		物料號	-		
地盘	青衣190	制圖	柯慶余	2020.5.25	圖號	X84504-P01G	
修改	-	-	-	採用工廠	✓	地盤	
日期	-	-	-	材料颜色	UCT534193SC-3(灰色)		
图纸名称	防风扣垫块		復核	謝永林	2020.5.25	數量	9
材料	X84504		批准	Size		單件重量	- (KG)

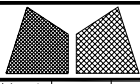


 美特鋁質有限公司 MIDI Aluminium Fabricator Ltd.				工程號 J851	類別 青衣190	物料號 -		
				地盤 青衣190	制圖 柯慶余	2020.5.25	圖號 X84504-P02G	
修改 -	-	-	採用工廠 ✓	地盤 窗占墊塊	復核 謝永林	2020.5.25	數量 6	
日期 -	-	-	材料顏色 UCT534193SC-3(灰色)	材料 X84504	批准 Size		單件重量 -	(KG)



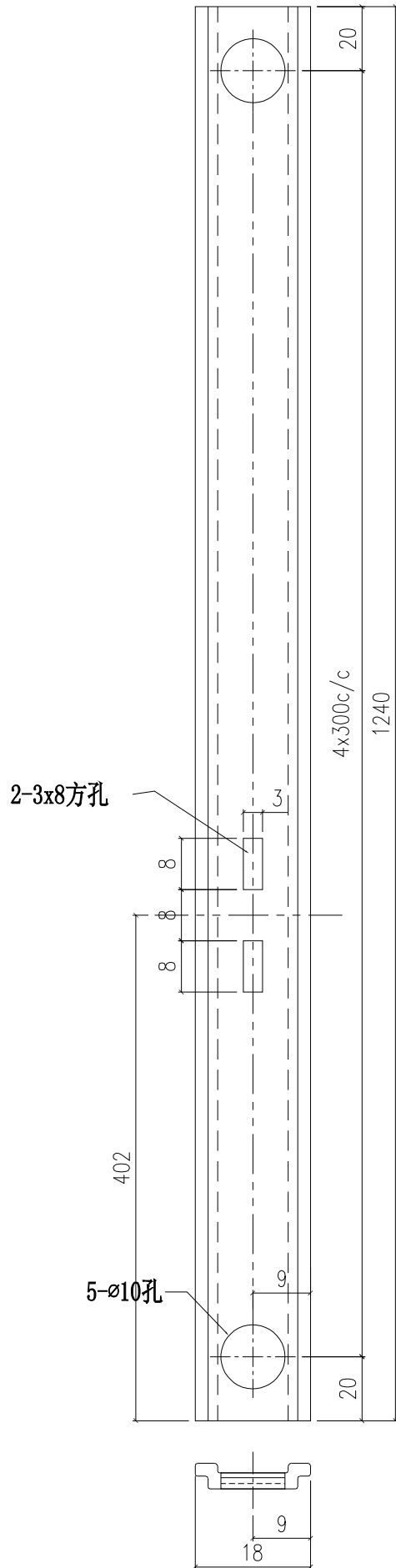
安裝示意圖

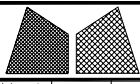




美特鋁質有限公司  
MIDI Aluminium Fabricator Ltd.

工程號	J851	類別		物料號	-	
地盘	青衣190	制圖	柯慶余	2020.5.25	圖號	X84504-P03G
修改	-	採用工廠	✓	復核	謝永林	數量
日期	-	材料颜色	UCT534193SC-3(灰色)	2020.5.25		3
		图纸名称	拉巴	批准	Size	單件重量
		材料	X84504			- (KG)

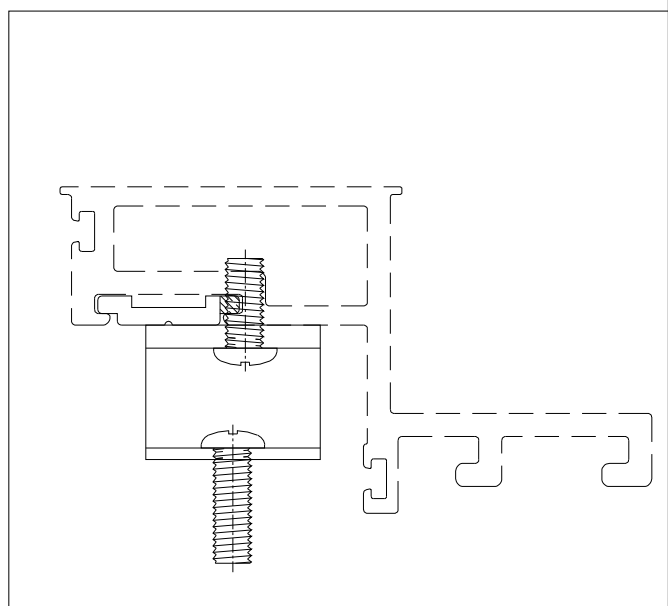
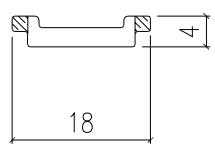
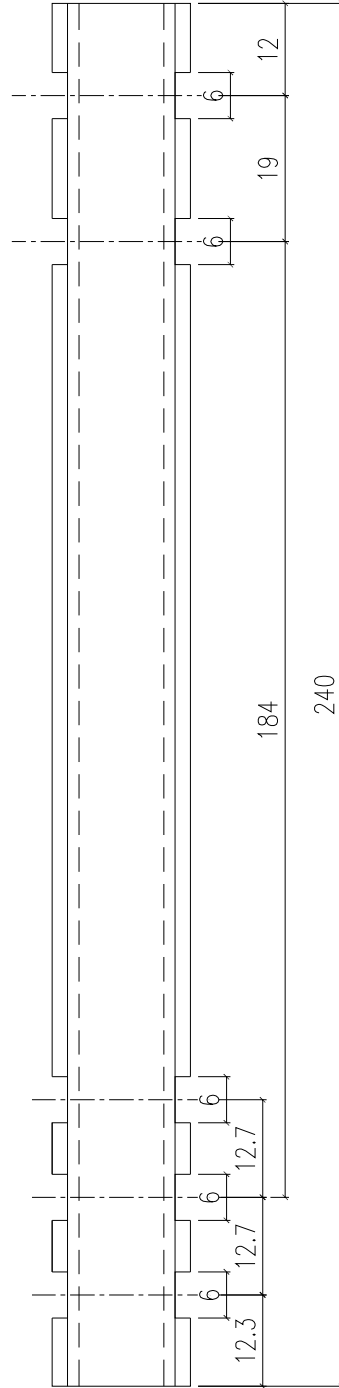




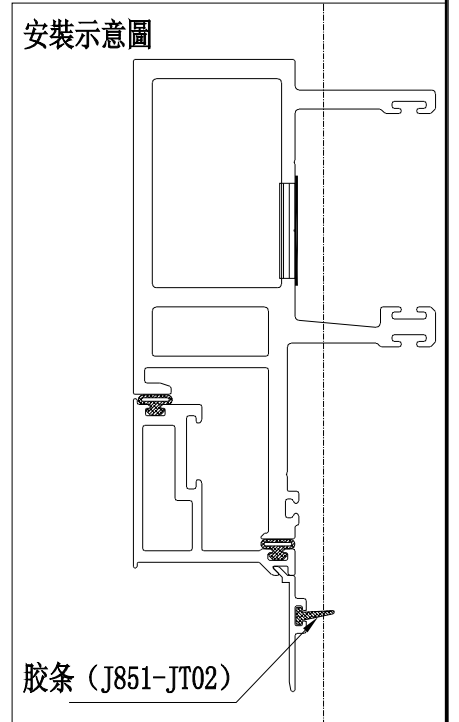
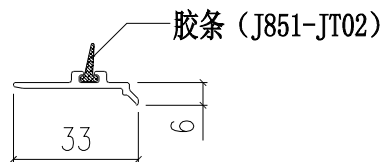
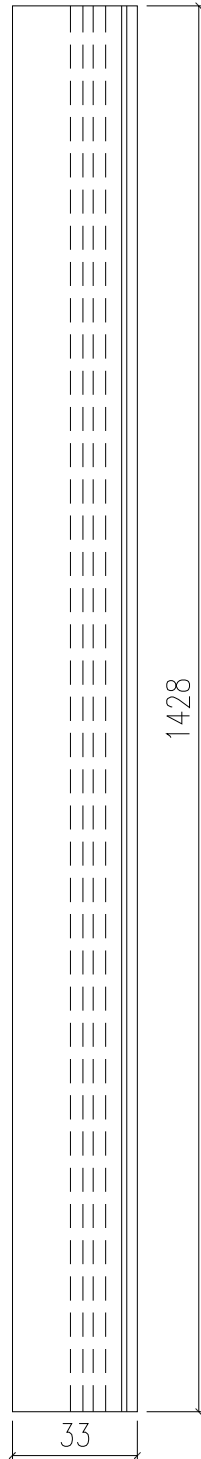
美特鋁質有限公司  
MIDI Aluminium Fabricator Ltd.

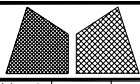
工程號	J851	類別		物料號	-			
地盘	青衣190	制圖	柯慶余	2020.5.25	圖號	X84504-P04G		
修改	-	採用工廠	✓	復核	謝永林	2020.5.25	數量	6
日期	-	材料颜色	UCT534193SC-3(灰色)	批准	Size		單件重量	- (KG)

图纸名称 扇撑垫块  
材料 X84504



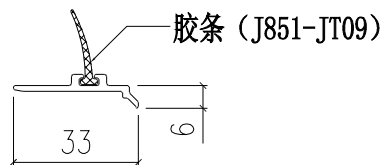
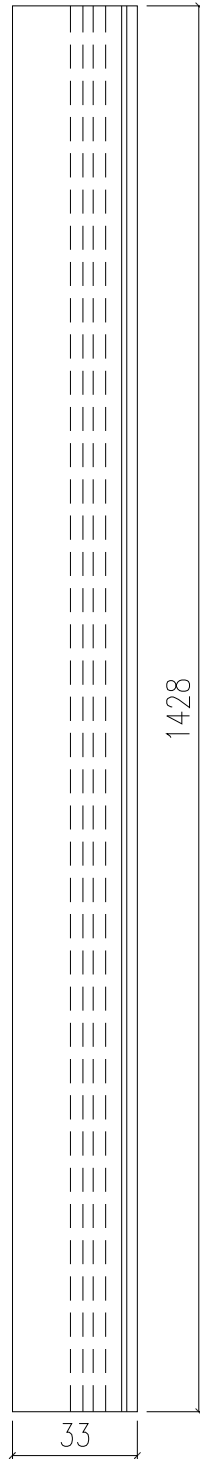
 美特鋁質有限公司 MIDI Aluminium Fabricator Ltd.				工程號 J851	類別 -	物料號 -		
				地盘 青衣190	制圖 柯慶余	2020.5.25	圖號 X85757-PS01G	
修改 -	-	-	採用工廠 ✓	地盘 -	图纸名称 插線加工圖	復核 謝永林	2020.5.25	數量 2
日期 -	-	-	材料颜色 UCT534193SC-3(灰色)	材料 X85757	批准 Size	-	單件重量 -	(KG)



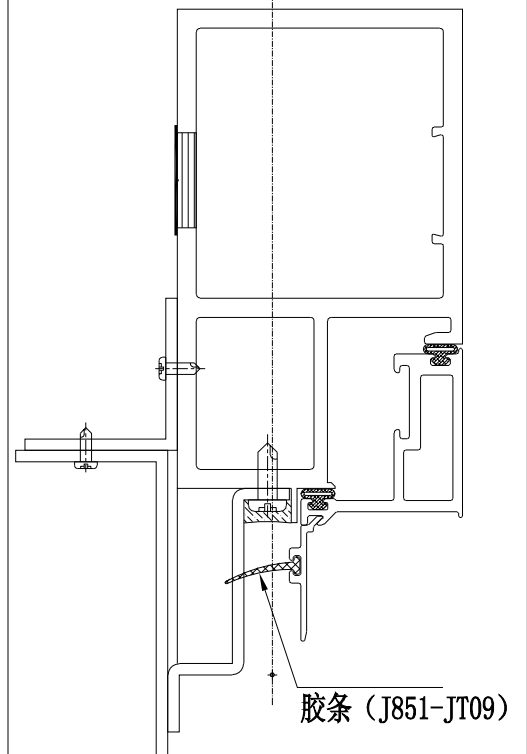


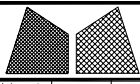
美特鋁質有限公司  
MIDI Aluminium Fabricator Ltd.

工程號	J851	類別		物料號	-			
地盘	青衣190	制圖	柯慶余	2020.5.25	圖號	X85757-PS02G		
修改	-	採用工廠	✓	地盤	-	圖紙名稱	插線加工圖	
日期	-	材料顏色	UCT534193SC-3(灰色)	復核	謝永林	2020.5.25	數量	4
		材料	X85757	批准	Size	-	單件重量	- (KG)



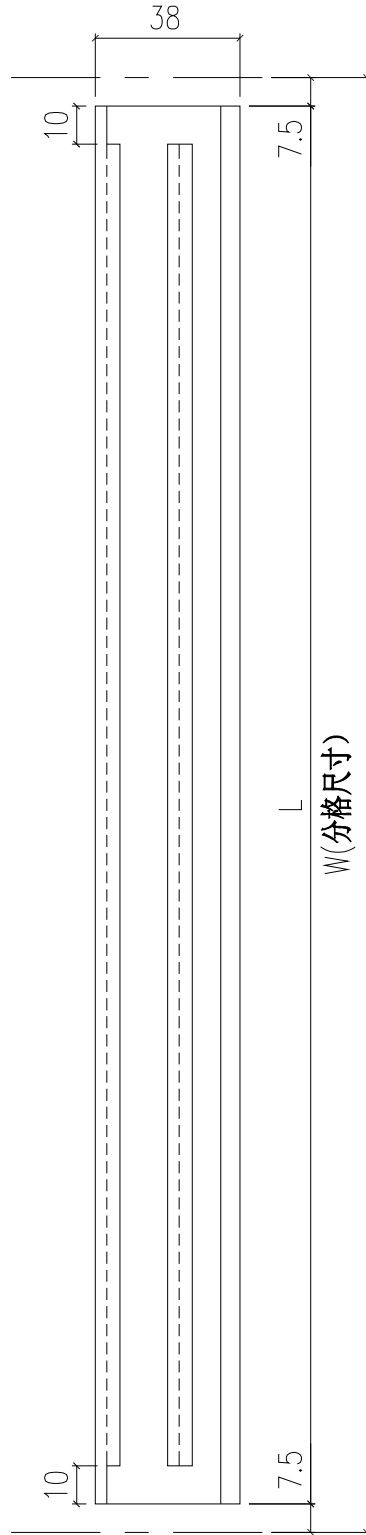
安裝示意圖



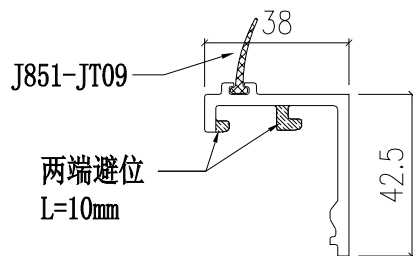


美特鋁質有限公司  
MIDI Aluminium Fabricator Ltd.

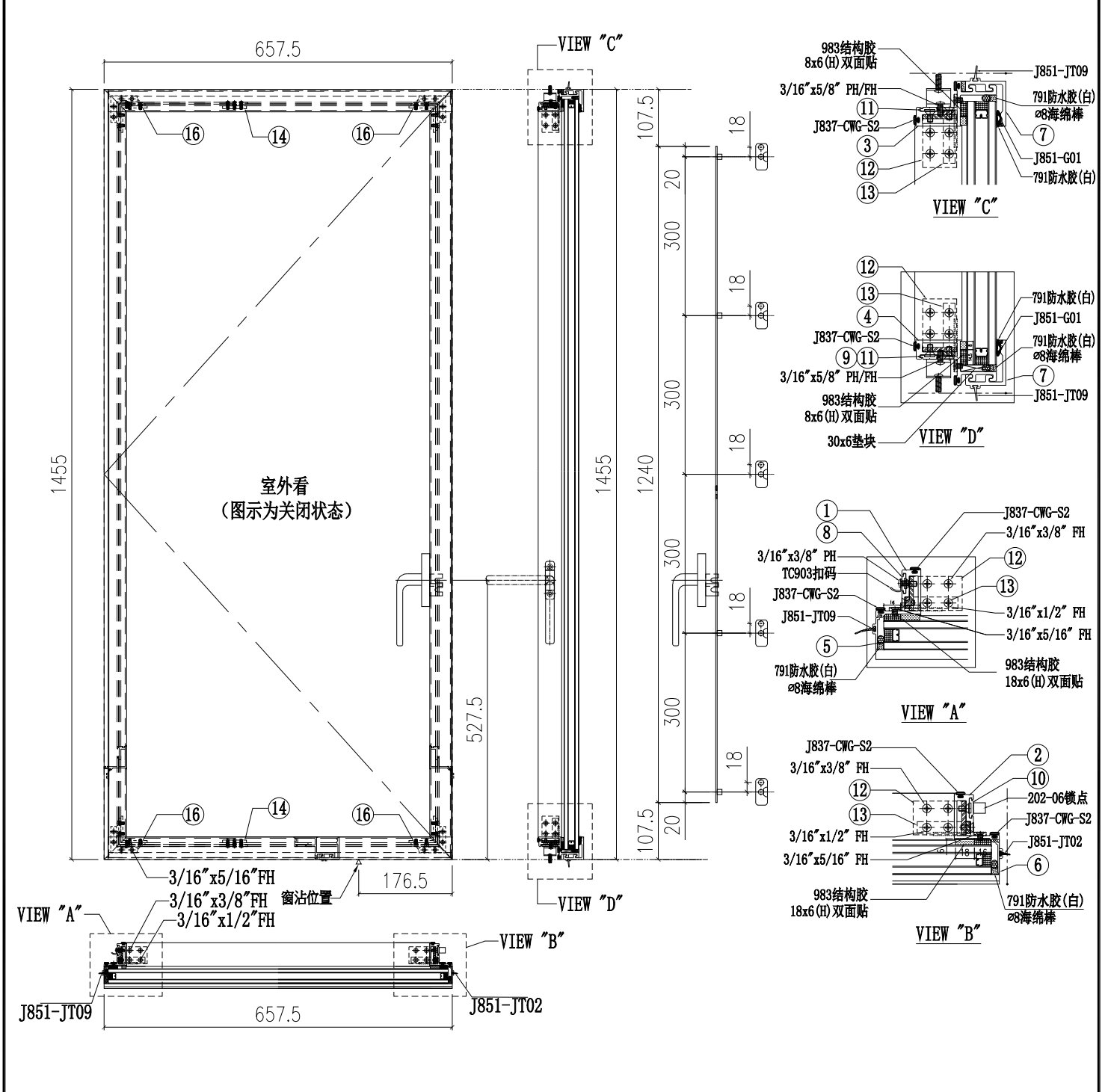
工程號	J851	類別		物料號	-							
地盘	青衣190	制圖	柯慶余	2020.5.25	圖號	X85742-PS01G						
修改	-	採用工廠	✓	地盤	-	圖紙名稱	扣蓋加工圖	復核	謝永林	2020.5.25	數量	-
日期	-	材料顏色	UCT534193SC-3(灰色)	材料	X85742	批准	Size	-	單件重量	-	(KG)	



部件编号	W	L	数量
X85742-PS01G-01	672.5	657.5	4
X85742-PS01G-02	817.5	695	2



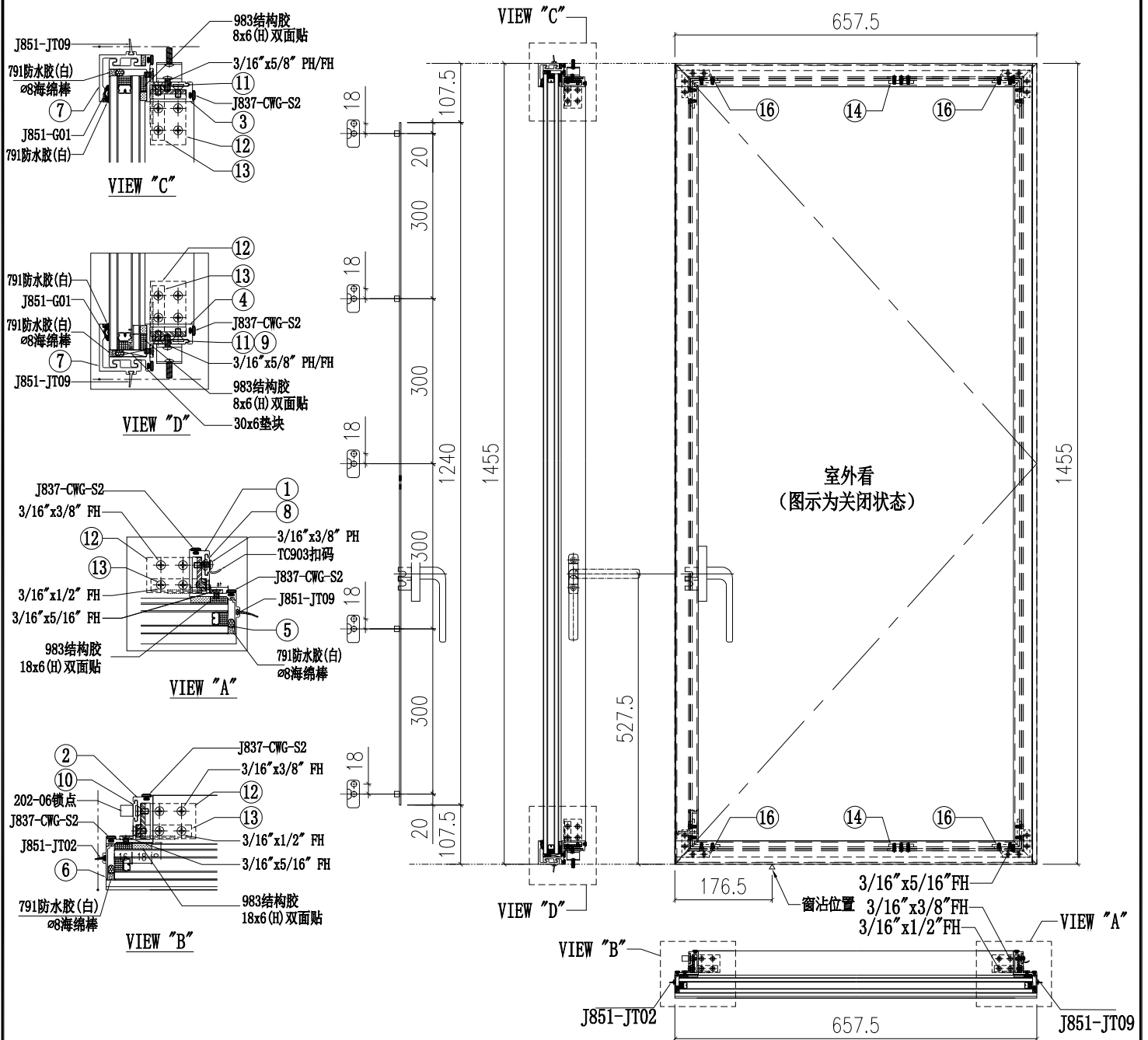
 <b>美特铝质有限公司</b> MIDI Aluminium Fabricator Ltd.			<b>工程號</b> J851 <b>地盘</b> 青衣190 <b>图纸名称</b> 窗玉组裝图 <b>材料</b> -	<b>類別</b> - <b>制圖</b> 柯慶余 <b>復核</b> 謝永林 <b>批准</b> Size	<b>物料號</b> - 2020.5.25 2020.5.25 -	<b>圖號</b> UN-S01W <b>數量</b> 1 <b>單件重量</b> - (KG)
<b>修改</b> - <b>日期</b> -	<b>採用工廠</b> ✓ <b>地盤</b> - <b>材料颜色</b> TUC43350SC(ZH)-3 (白色)	<b>材料</b> -	<b>材料</b> -	<b>材料</b> -	<b>物料號</b> -	<b>圖號</b> UN-S01W <b>數量</b> 1 <b>單件重量</b> - (KG)



11	X84504-P04W	搵擦墊巴	240	2
10	X84504-P03W	拉巴	1240	1
9	X84504-P02W	窗拈墊巴	25	1
8	X84504-P01W	防風扣墊巴	38	3
7	X85742-PS01W-01	扣盖	657.5	2
6	X85757-PS01W	玻璃插線	1428	1
5	X85757-PS02W	玻璃插線	1428	1
4	X85740-P02LW	窗玉料橫	657.5	1
3	X85740-P01LW	窗玉料橫	657.5	1
2	X85741-P02LW	窗玉料企	1455	1
1	X85741-P01W	窗玉料企	1455	1
序号	加工图编号	材料名称	长度	支/幅

16	AP-PS01W	窗角飞机码	11	4
15	GL01-1a	28mm中空玻璃642.5x1417		1
14	SS-P01	扇撑加力巴	45	2
13	AA-PS02	窗玉角	11	4
12	AA-PS01	窗玉角	32	4
序号	加工图编号	材料名称	长度	支/幅

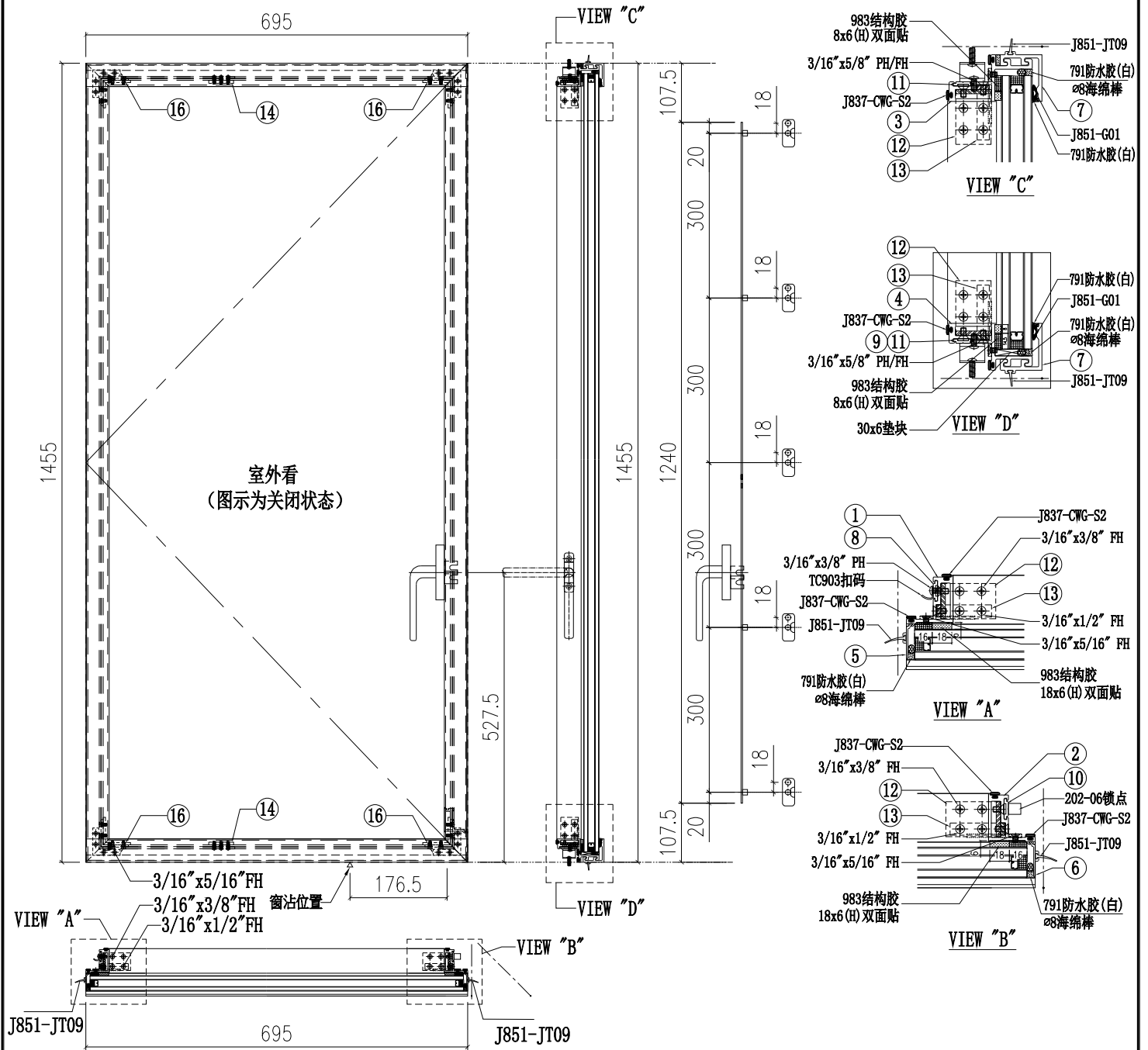
 <b>美特铝质有限公司</b> MIDI Aluminium Fabricator Ltd.				<b>工程號</b> J851 <b>地盘</b> 青衣190	<b>類別</b> <b>制圖</b> 柯慶余 <b>復核</b> 謝永林	<b>物料號</b> - 2020.5.25 2020.5.25	<b>圖號</b> UN-S04W <b>數量</b> 1
<b>修改</b> - - - <b>日期</b> - - -	<b>採用工廠</b> ✓ <b>地盤</b> - <b>材料顏色</b> TUC43350SC(ZN)-3 (白色)	<b>图纸名称</b> 窗玉组裝圖 <b>材料</b> -	<b>批准</b> Sze	<b>單件重量</b> - (KG)			



11	X84504-P04W	搵撐墊巴	240	2
10	X84504-P03W	拉巴	1240	1
9	X84504-P02W	窗拈墊巴	25	1
8	X84504-P01W	防風扣墊巴	38	3
7	X85742-PS01W-01	扣蓋	657.5	2
6	X85757-PS01W	玻璃插線	1428	1
5	X85740-P02RW	窗玉料橫	657.5	1
4	X85740-P01RW	窗玉料橫	657.5	1
3	X85741-P02RW	窗玉料企	1455	1
1	X85741-P01W	窗玉料企	1455	1
序号	加工图编号	材料名称	长度	支/幅

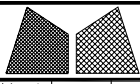
16	AP-PS01W	窗角飞机碼	11	4
15	GL01-1a	28mm中空玻璃642.5x1417		1
14	SS-P01	扇撐加力巴	45	2
13	AA-PS02	窗玉角	11	4
12	AA-PS01	窗玉角	32	4
序号	加工图编号	材料名称	长度	支/幅

 <b>美特铝质有限公司</b> MIDI Aluminium Fabricator Ltd.				<b>工程號</b> J851 <b>地盘</b> 青衣190 <b>图纸名称</b> 窗玉组裝图	<b>類別</b> <b>制圖</b> 柯慶余 <b>復核</b> 謝永林 <b>批准</b> Size	<b>物料號</b> - 2020.5.25 2020.5.25 -	<b>圖號</b> UN-S05W <b>數量</b> 1 <b>單件重量</b> - (KG)
<b>修改</b> - <b>日期</b> -	<b>採用工廠</b> ✓ <b>地盤</b> - <b>材料顏色</b> TUC43350SC(ZN)-3 (白色)	<b>材料</b> -	<b>圖紙名稱</b> 窗玉組裝圖 <b>材料</b> -	<b>類別</b> <b>制圖</b> 柯慶余 <b>復核</b> 謝永林 <b>批准</b> Size	<b>物料號</b> - 2020.5.25 2020.5.25 -	<b>圖號</b> UN-S05W <b>數量</b> 1 <b>單件重量</b> - (KG)	



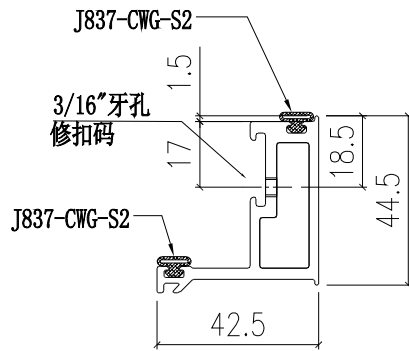
11	X84504-P04W	搵擦墊巴	240	2
10	X84504-P03W	拉巴	1240	1
9	X84504-P02W	窗拈墊巴	25	1
8	X84504-P01W	防風扣墊巴	38	3
7	X85742-PS01W-02	扣盖	695	2
6	X85757-PS02W	玻璃插線	1428	1
5	X85757-PS02W	玻璃插線	1428	1
4	X85740-P04W	窗玉料橫	695	1
3	X85740-P03W	窗玉料橫	695	1
2	X85741-P02LW	窗玉料企	1455	1
1	X85741-P01W	窗玉料企	1455	1
序号	加工图编号	材料名称	长度	支/幅

16	AP-PS01W	窗角飞机码	11	4
15	GL01-4a	28mm中空玻璃680x1417		1
14	SS-P01	扇撑加力巴	45	2
13	AA-PS02	窗玉角	11	4
12	AA-PS01	窗玉角	32	4
序号	加工图编号	材料名称	长度	支/幅

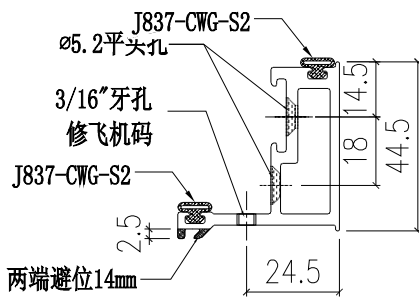


美特鋁質有限公司  
MIDI Aluminium Fabricator Ltd.

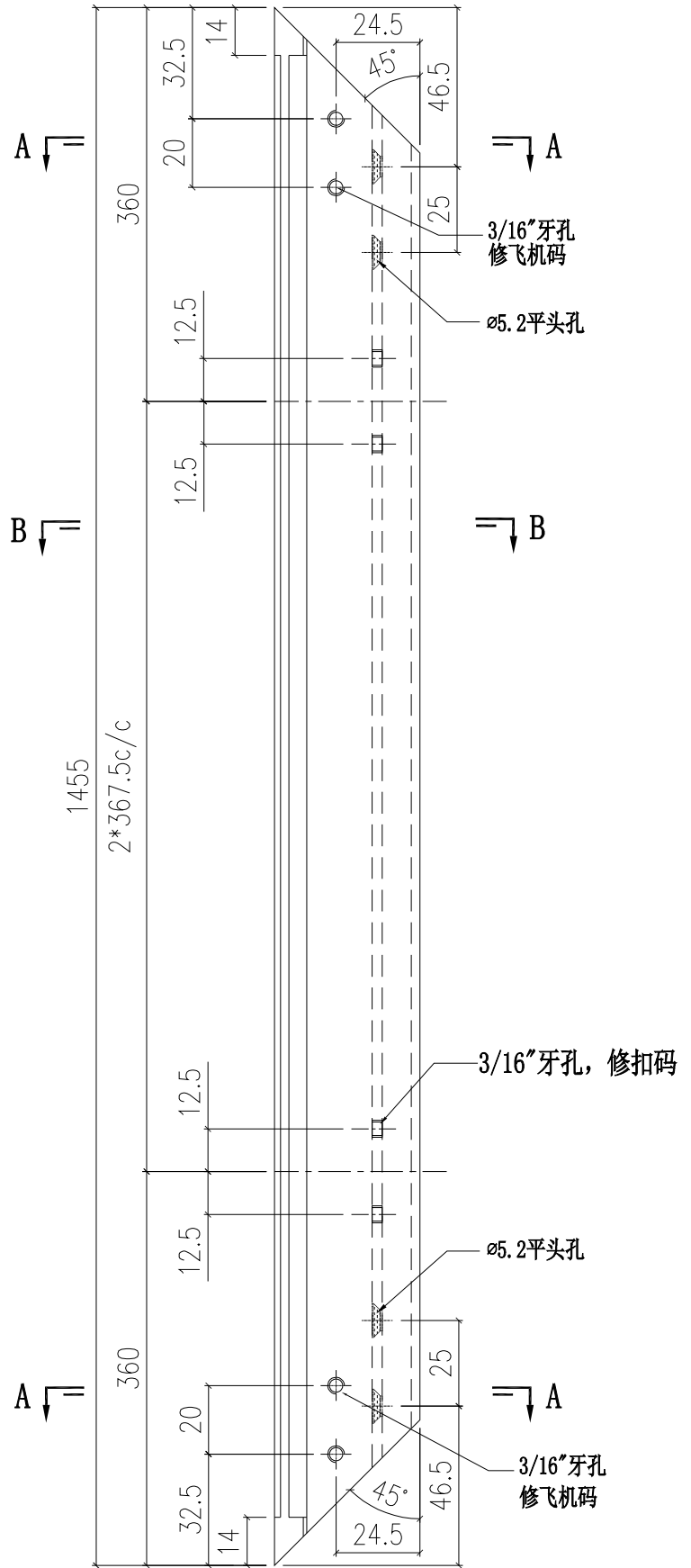
工程號	J851	類別		物料號	-							
地盘	青衣190	制圖	柯慶余	2020.5.25	圖號	X85741-P01W						
修改	-	採用工廠	✓	地盤	-	图纸名称	窗玉企料加工圖	復核	謝永林	2020.5.25	數量	3
日期	-	材料颜色	TUC43350SC(ZN)-3 (白色)	材料	X85741	批准	Size	-	單件重量	-	(KG)	

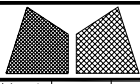


SECTION B-B



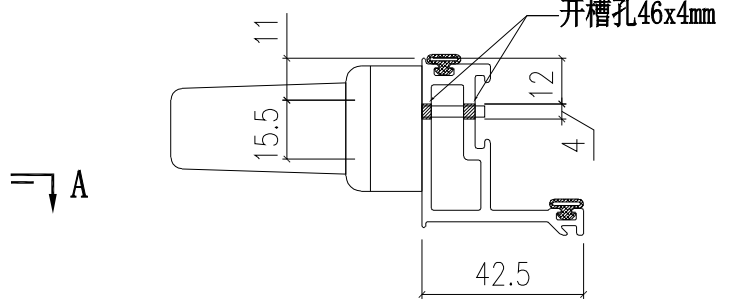
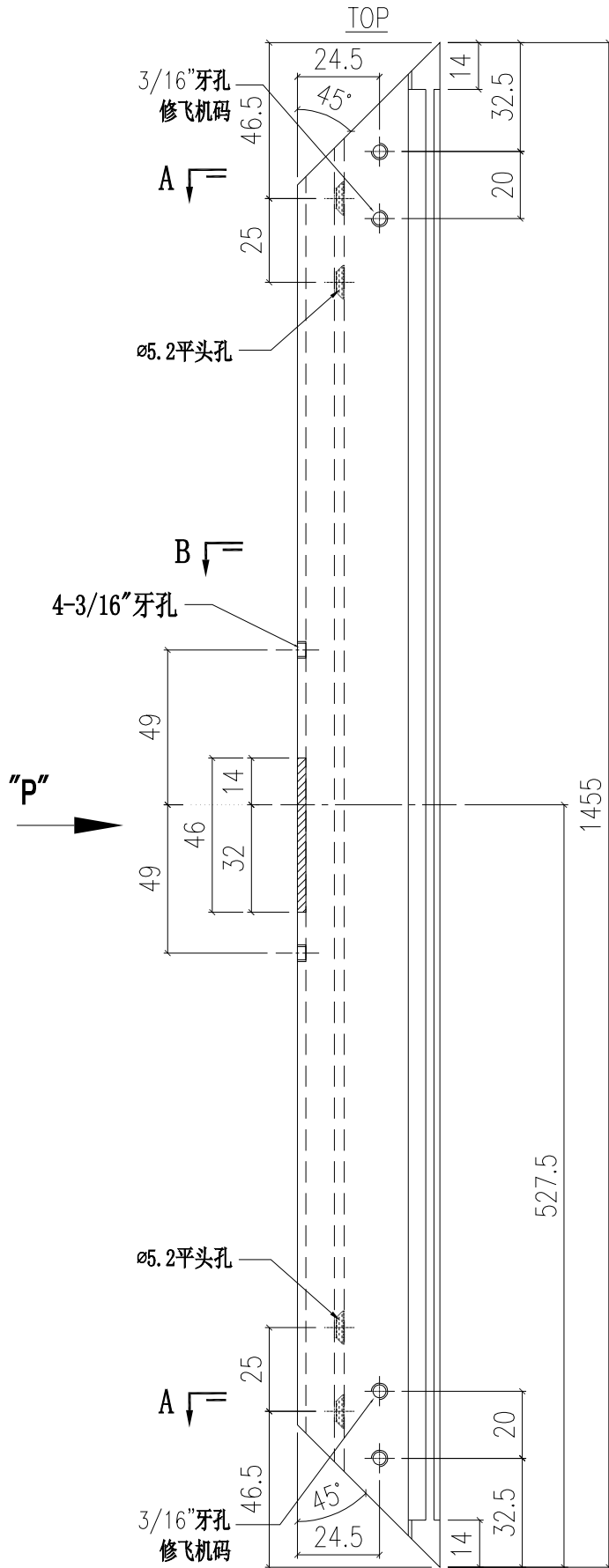
SECTION A-A



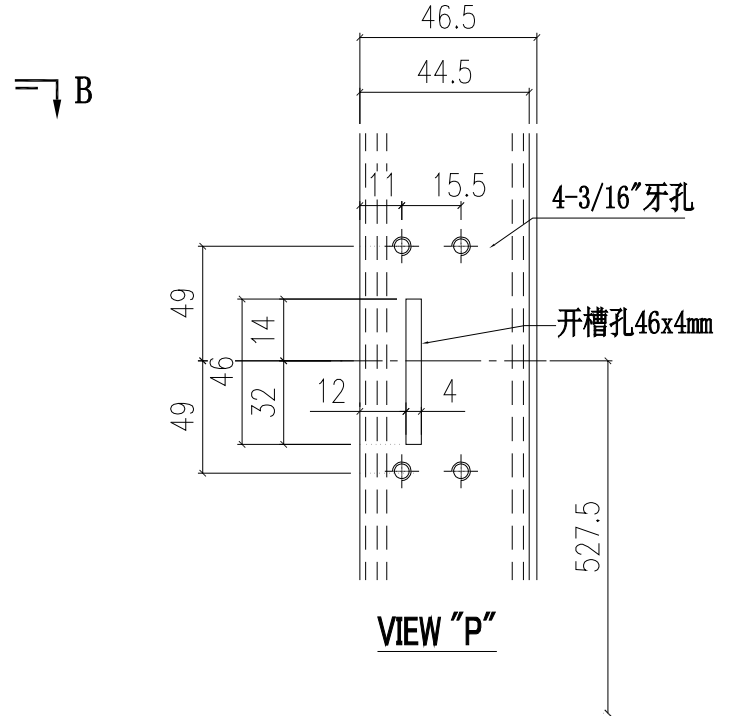


美特鋁質有限公司  
MIDI Aluminium Fabricator Ltd.

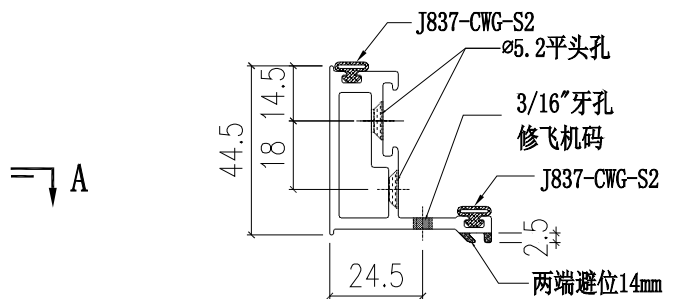
工程號	J851	類別		物料號	-					
地盘	青衣190	制圖	柯慶余	2020.5.25	圖號	X85741-P02LW				
修改	-	採用工廠	✓	地盤	-	窗玉企料加工圖				
日期	-	材料颜色	TUC43350SC(ZN)-3 (白色)	材料	X85741	復核	謝永林	2020.5.25	數量	2
						批准	Size	-	單件重量	- (KG)



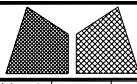
SECTION B-B



VIEW "P"

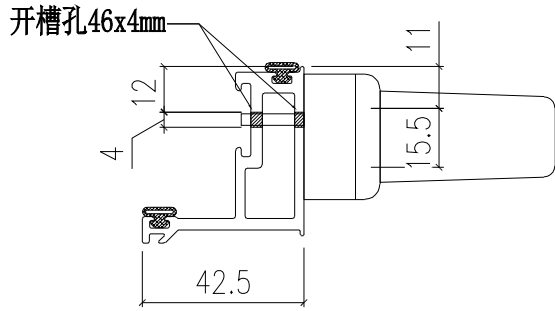


SECTION A-A

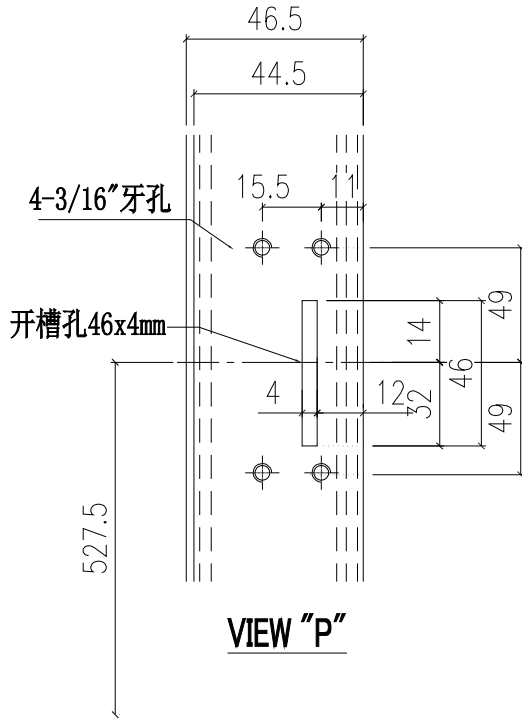


美特鋁質有限公司  
MIDI Aluminium Fabricator Ltd.

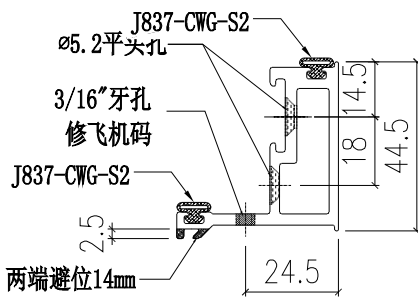
工程號	J851	類別		物料號	-							
地盘	青衣190	制圖	柯慶余	2020.5.25	圖號	X85741-P02RW						
修改	-	採用工廠	✓	地盤	-	图纸名称	窗玉企料加工圖	復核	謝永林	2020.5.25	數量	1
日期	-	材料颜色	TUC43350SC(ZN)-3 (白色)	材料	X85741	批准	Size	-	單件重量	-	(KG)	



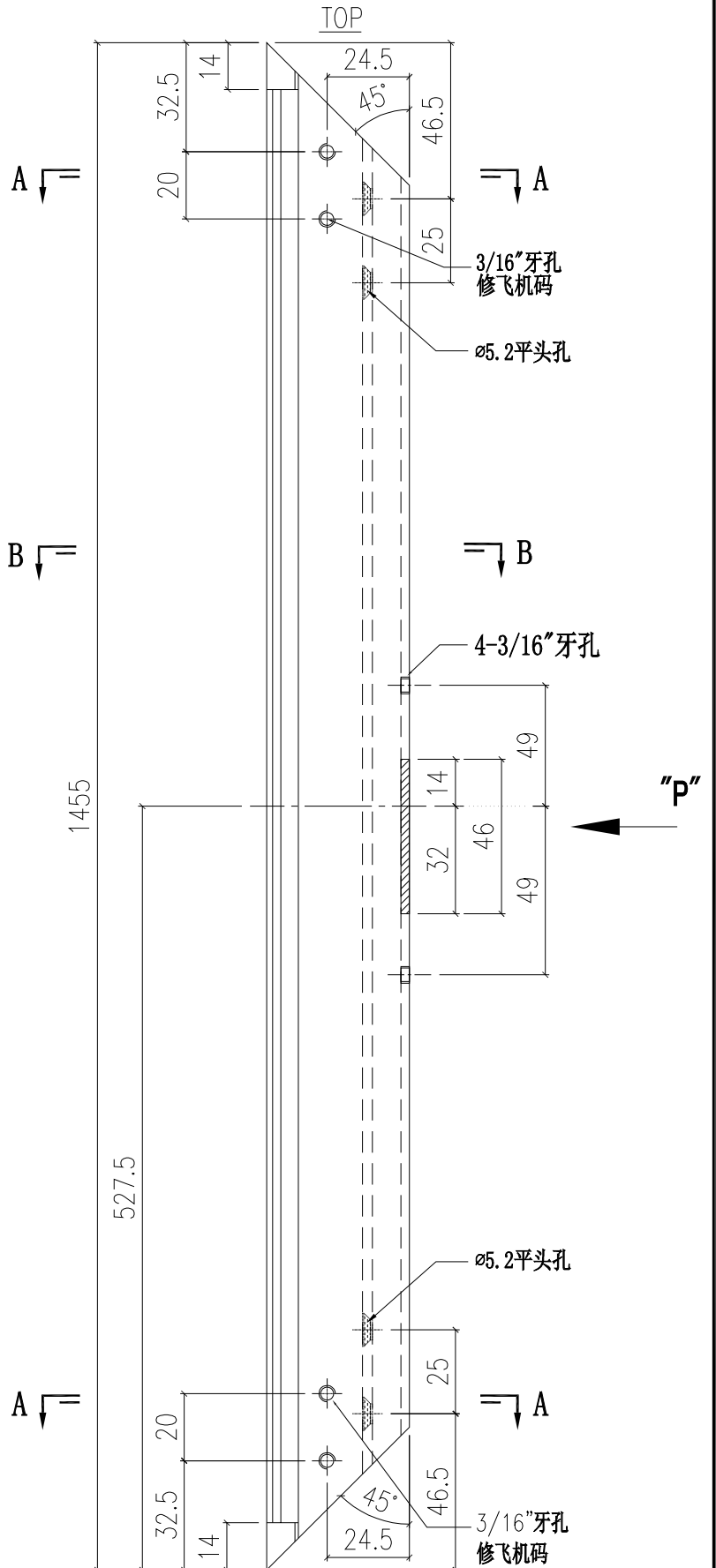
SECTION B-B

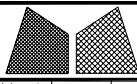


VIEW "P"



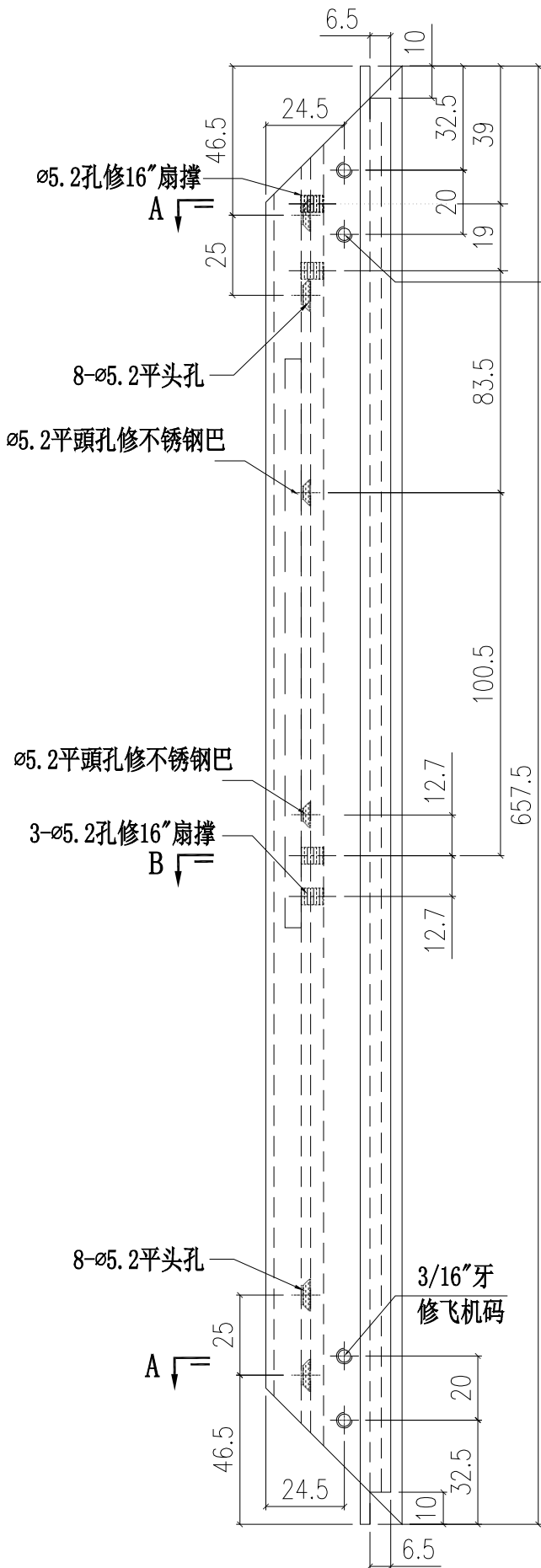
SECTION A-A





美特鋁質有限公司  
MIDI Aluminium Fabricator Ltd.

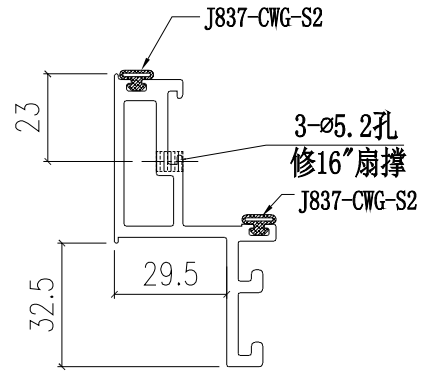
工程號	J851	類別		物料號	-							
地盘	青衣190	制圖	柯慶余	2020.5.25	圖號	X85740-P01LW						
修改	-	採用工廠	✓	地盤	-	图纸名称	窗玉頂橫加工圖	復核	謝永林	2020.5.25	數量	1
日期	-	材料颜色	TUC43350SC(ZN)-3 (白色)	材料	X85740	批准	Size	-	單件重量	-	(KG)	



A  
3/16"牙  
修飞机码

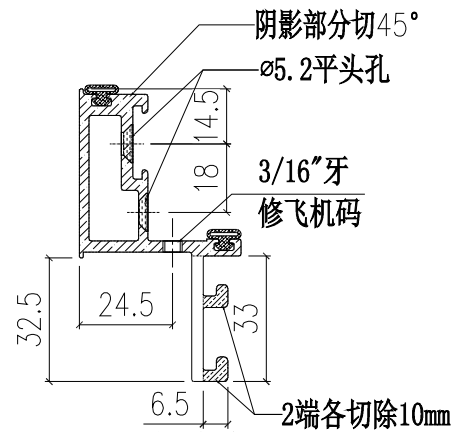
扇撐孔照實物配鑽

B

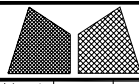


SECTION B-B

A



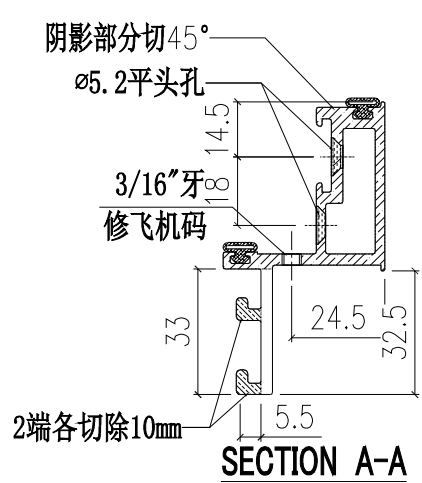
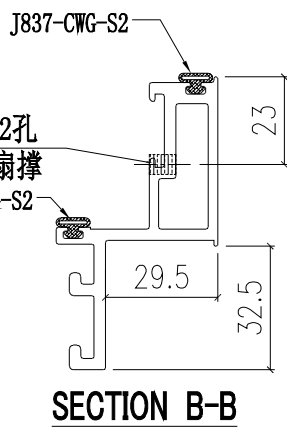
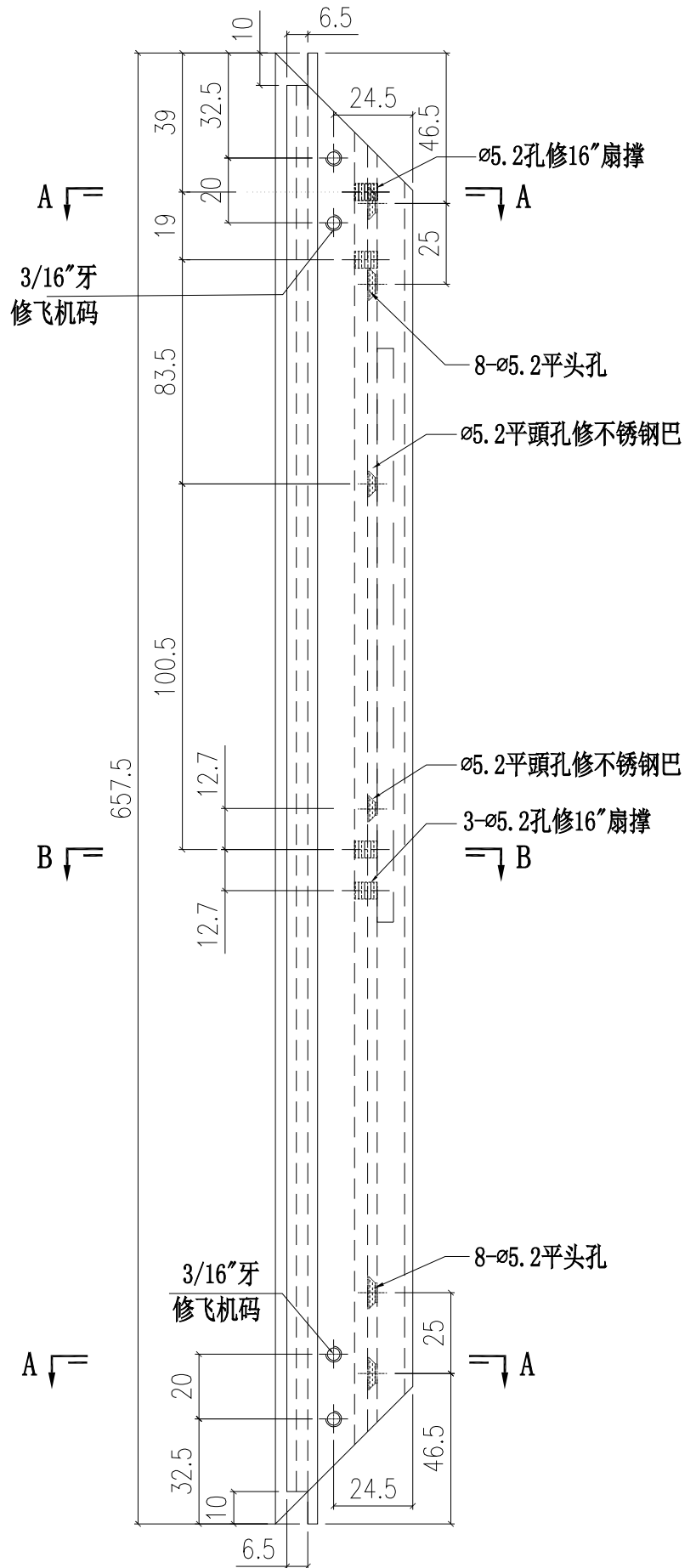
SECTION A-A

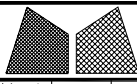


美特鋁質有限公司  
MIDI Aluminium Fabricator Ltd.

工程號	J851	類別		物料號	-							
地盘	青衣190	制圖	柯慶余	2020.5.25	圖號	X85740-P01RW						
修改	-	採用工廠	✓	地盤	-	图纸名称	窗玉頂橫加工圖	復核	謝永林	2020.5.25	數量	1
日期	-	材料颜色	TUC43350SC(ZN)-3 (白色)	材料	X85740	批准	Size	-	單件重量	-	(KG)	

扇撐孔照實物配鑽

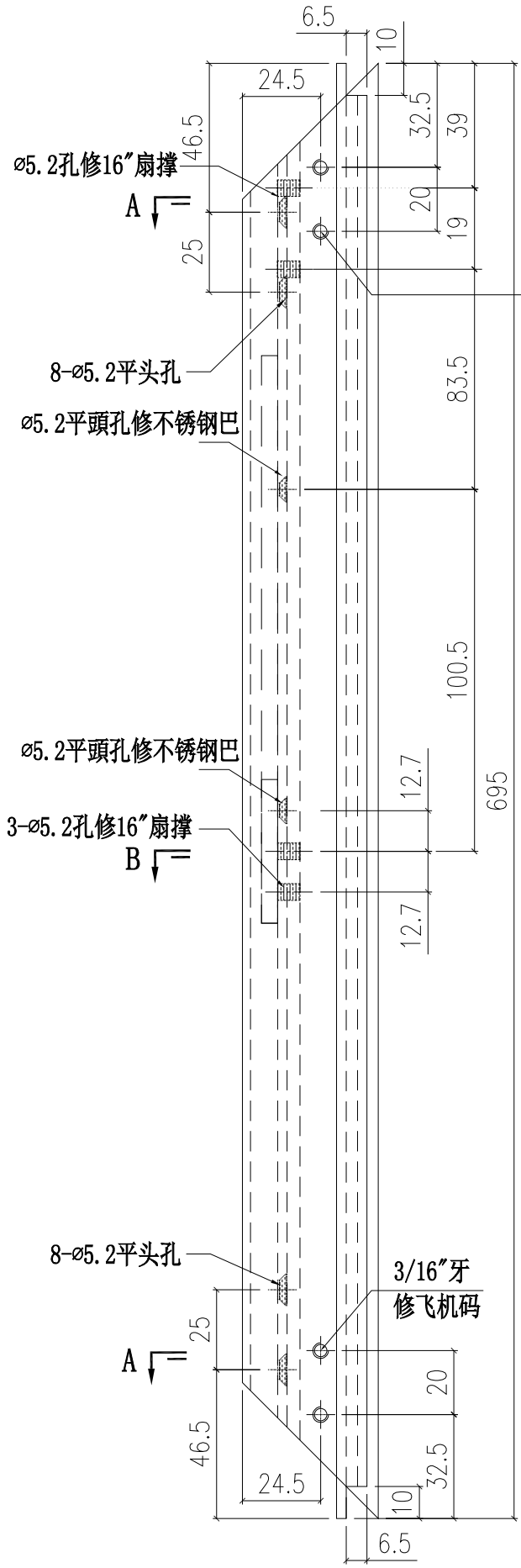




美特鋁質有限公司  
MIDI Aluminium Fabricator Ltd.

工程號	J851	類別		物料號	-							
地盘	青衣190	制圖	柯慶余	2020.5.25	圖號	X85740-P03W						
修改	-	採用工廠	✓	地盤	-	图纸名称	窗玉頂橫加工圖	復核	謝永林	2020.5.25	數量	1
日期	-	材料颜色	TUC43350SC(ZN)-3 (白色)	材料	X85740	批准	Size	-	單件重量	-	(KG)	

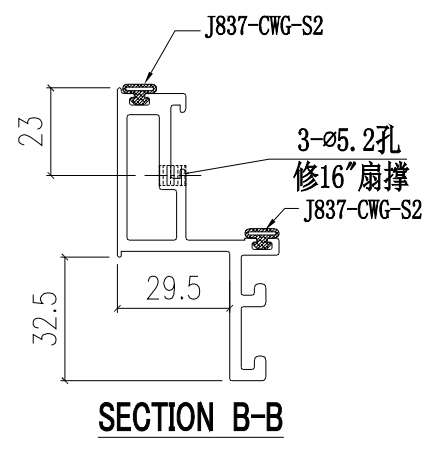
扇撐孔照實物配鑽



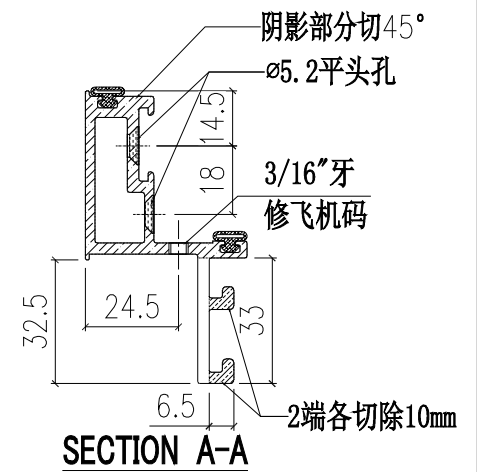
⇒ A  
3/16"牙  
修飛機碼

⇒ B

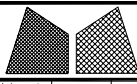
⇒ A



SECTION B-B



SECTION A-A

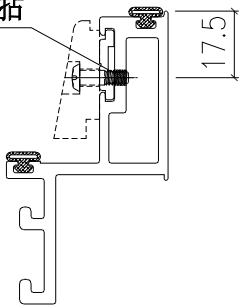


美特鋁質有限公司  
MIDI Aluminium Fabricator Ltd.

工程號	J851	類別		物料號	-							
地盘	青衣190	制圖	柯慶余	2020.5.25	圖號	X85740-P02LW						
修改	-	採用工廠	✓	地盤	-	图纸名称	窗玉底橫加工圖	復核	謝永林	2020.5.25	數量	1
日期	-	材料颜色	TUC43350SC(ZN)-3 (白色)	材料	X85740	批准	Size	-	單件重量	-	(KG)	

扇撐孔照實物配鑽

3/16牙修窗拈

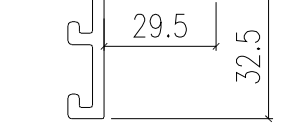


SECTION C-C

J837-CWG-S2

3-ø5.2孔  
修16"扇撐

J837-CWG-S2

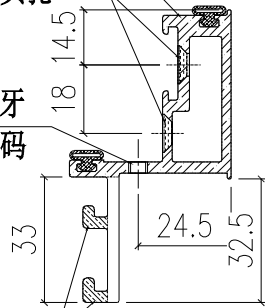


SECTION B-B

阴影部分切45°

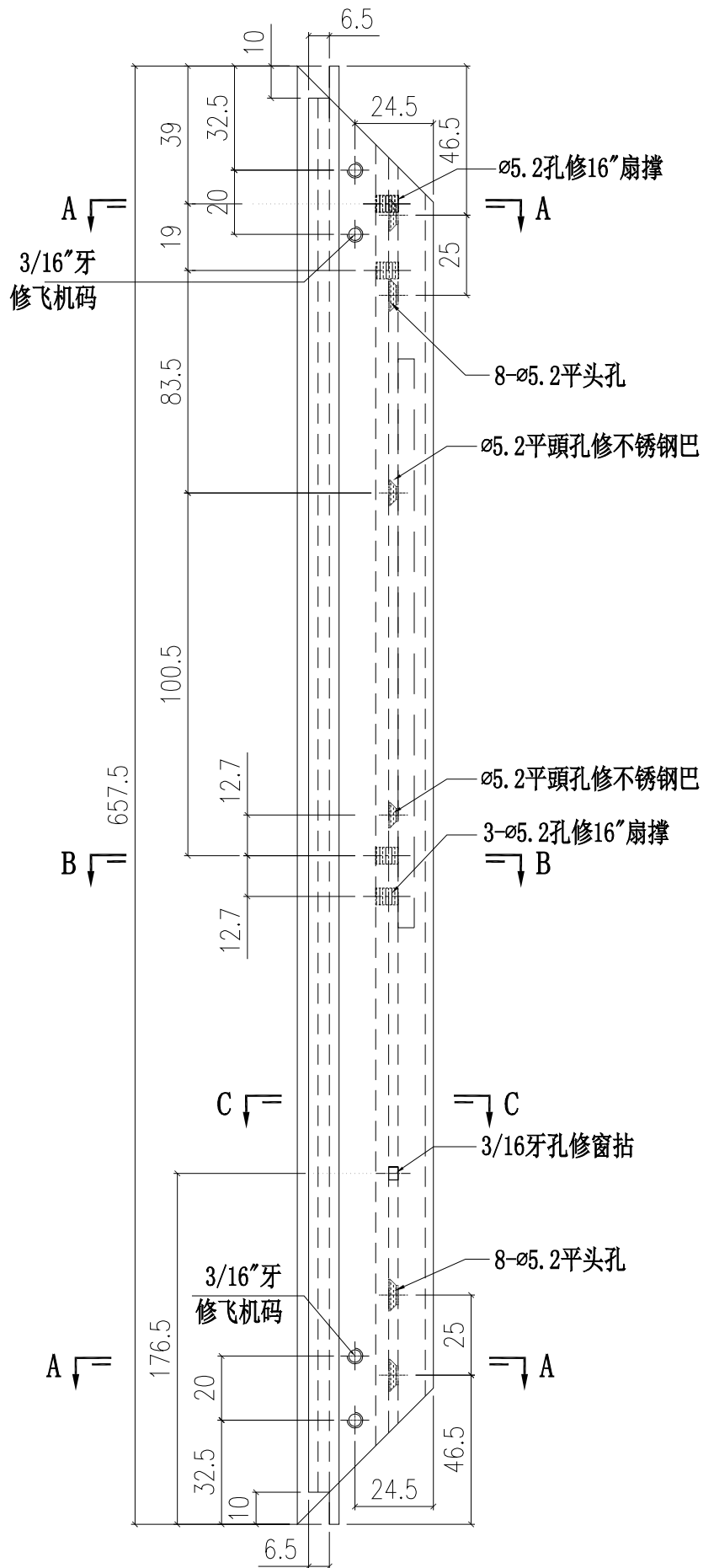
ø5.2平頭孔

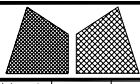
3/16"牙  
修飞机碼



2端各切除10mm

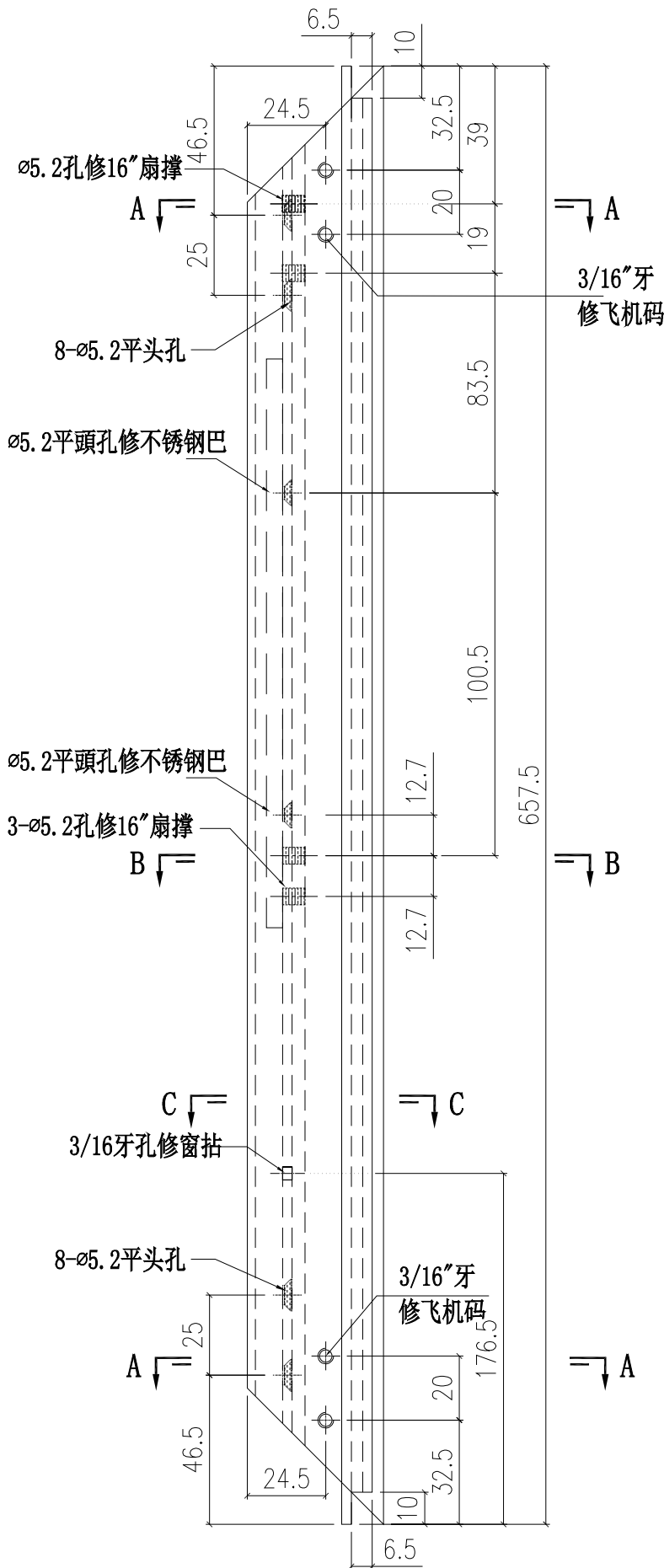
SECTION A-A



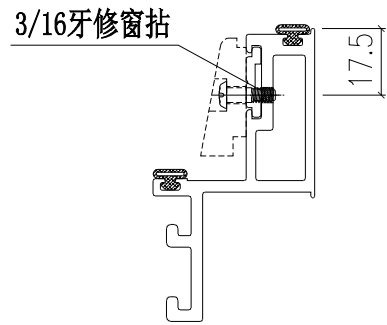


美特鋁質有限公司  
MIDI Aluminium Fabricator Ltd.

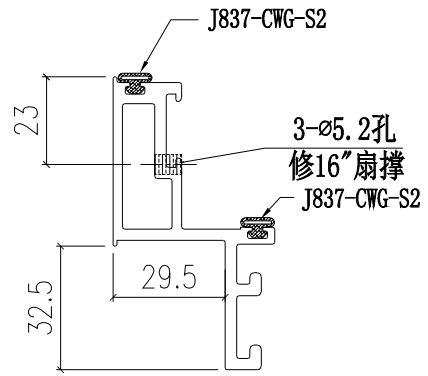
工程號	J851	類別		物料號	-							
地盘	青衣190	制圖	柯慶余	2020.5.25	圖號	X85740-P02RW						
修改	-	採用工廠	✓	地盤	-	图纸名称	窗玉底橫加工圖	復核	謝永林	2020.5.25	數量	1
日期	-	材料颜色	TUC43350SC(ZN)-3 (白色)	材料	X85740	批准	Size	-	單件重量	-	(KG)	



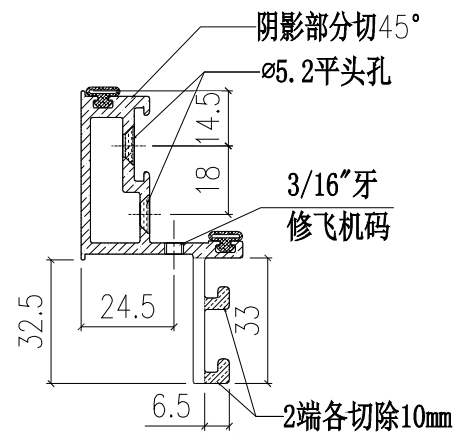
扇撑孔照實物配鑽



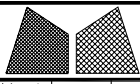
SECTION C-C



SECTION B-B



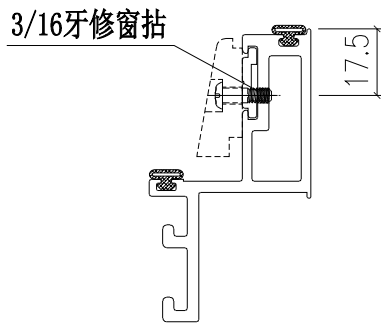
SECTION A-A



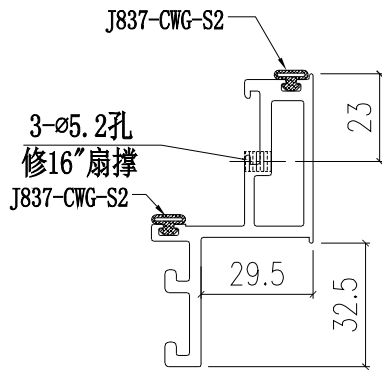
美特鋁質有限公司  
MIDI Aluminium Fabricator Ltd.

工程號	J851	類別		物料號	-							
地盘	青衣190	制圖	柯慶余	2020.5.25	圖號	X85740-P04W						
修改	-	採用工廠	✓	地盤	-	图纸名称	窗玉底橫加工圖	復核	謝永林	2020.5.25	數量	1
日期	-	材料颜色	TUC43350SC(ZN)-3 (白色)	材料	X85740	批准	Size	-	單件重量	-	(KG)	

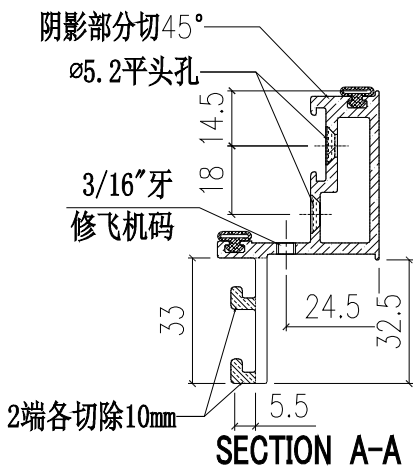
扇撐孔照實物配鑽



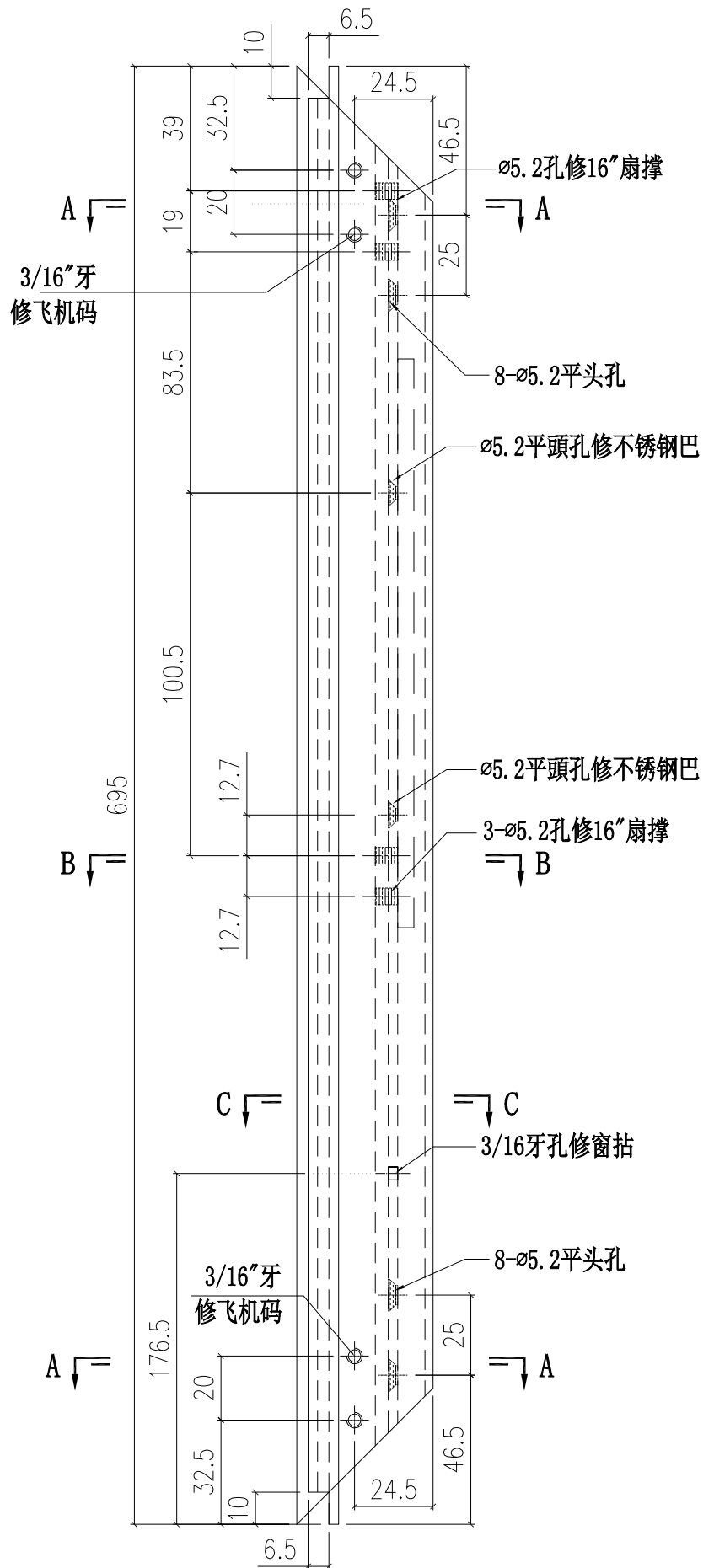
SECTION C-C



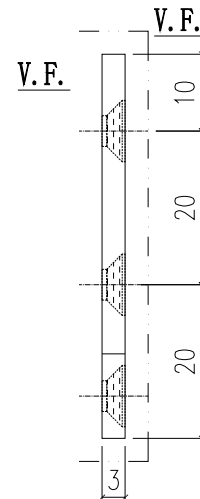
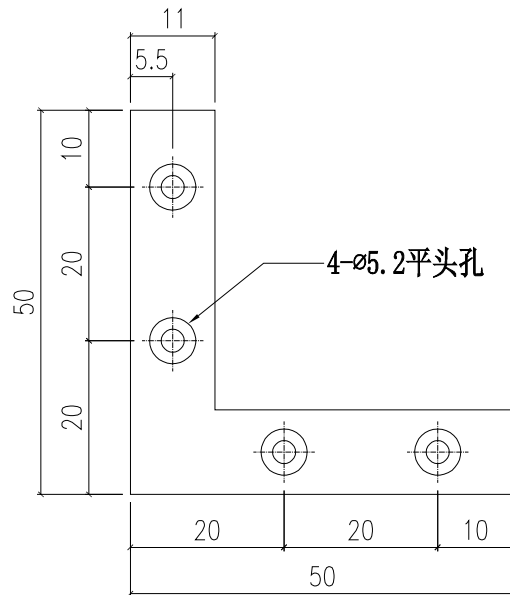
SECTION B-B

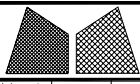


SECTION A-A



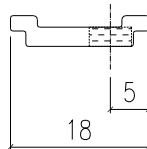
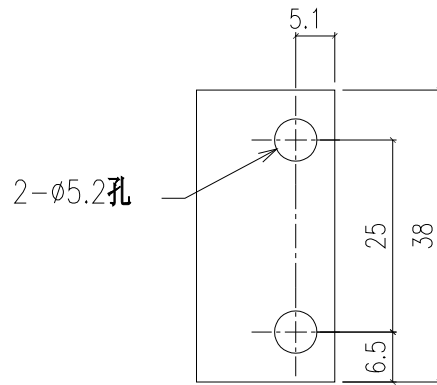
 美特鋁質有限公司 MIDI Aluminium Fabricator Ltd.				工程號 J851	類別	物料號 -			
				地盤 青衣190	制圖 柯慶余 2020.5.25	圖號 AP-PS01W			
修改 -	-	-	採用工廠 <input checked="" type="checkbox"/>	地盤 <input checked="" type="checkbox"/>	圖紙名稱 窗玉飞机码	復核 謝永林 2020.5.25	數量 12		
日期 -	-	-	材料顏色 TUC43350SC(Zn)-3 (白色)	材料 3mm厚铝板	批准 Size	單件重量 - (KG)			

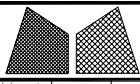




美特鋁質有限公司  
MIDI Aluminium Fabricator Ltd.

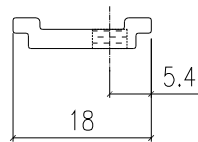
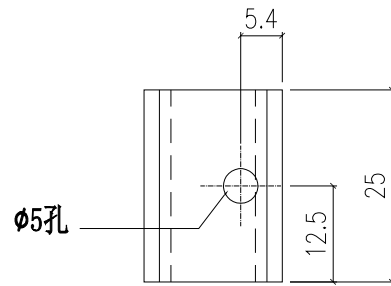
工程號	J851	類別		物料號	-		
地盘	青衣190	制圖	柯慶余	2020.5.25	圖號	X84504-P01W	
修改	-	-	-	採用工廠	✓	地盤	
日期	-	-	-	材料颜色	TUC43350SC(ZH)-3 (白色)		
图纸名称	防风扣垫块	復核	謝永林	2020.5.25	數量	9	
材料	X84504	批准	Size		單件重量	- (KG)	



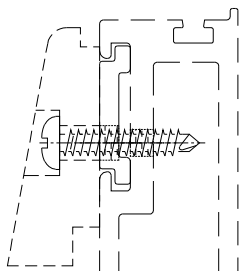


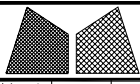
美特鋁質有限公司  
MIDI Aluminium Fabricator Ltd.

工程號	J851	類別		物料號	-							
地盘	青衣190	制圖	柯慶余	2020.5.25	圖號	X84504-P02W						
修改	-	採用工廠	✓	地盤		圖紙名稱	窗占墊塊	復核	謝永林	2020.5.25	數量	6
日期	-	材料顏色	TUC43350SC(ZH)-3 (白色)	材料	X84504	批准	Size	單件重量	-	(KG)		



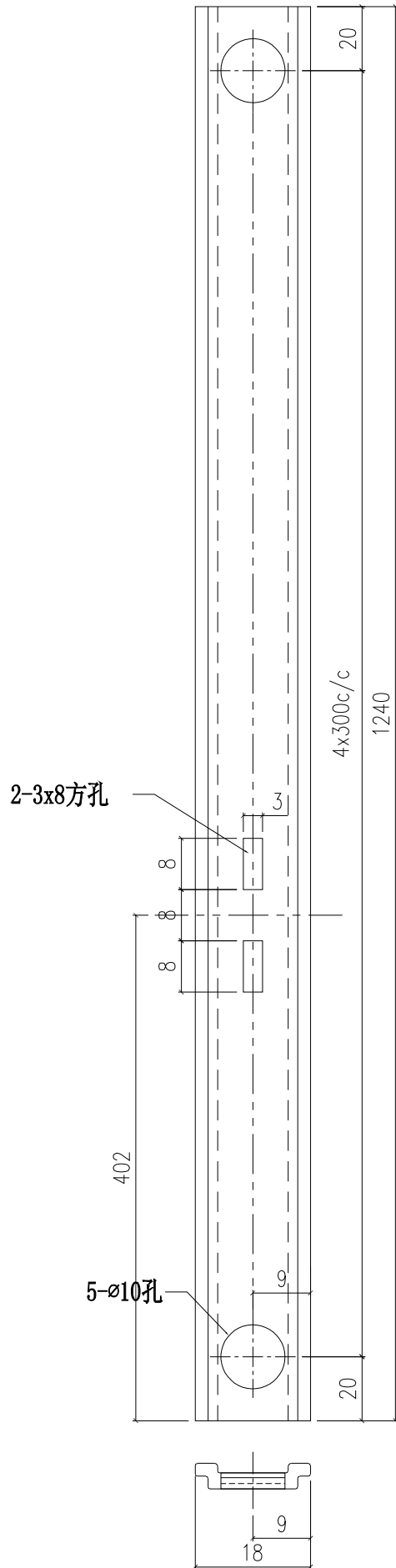
安裝示意圖

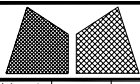




美特鋁質有限公司  
MIDI Aluminium Fabricator Ltd.

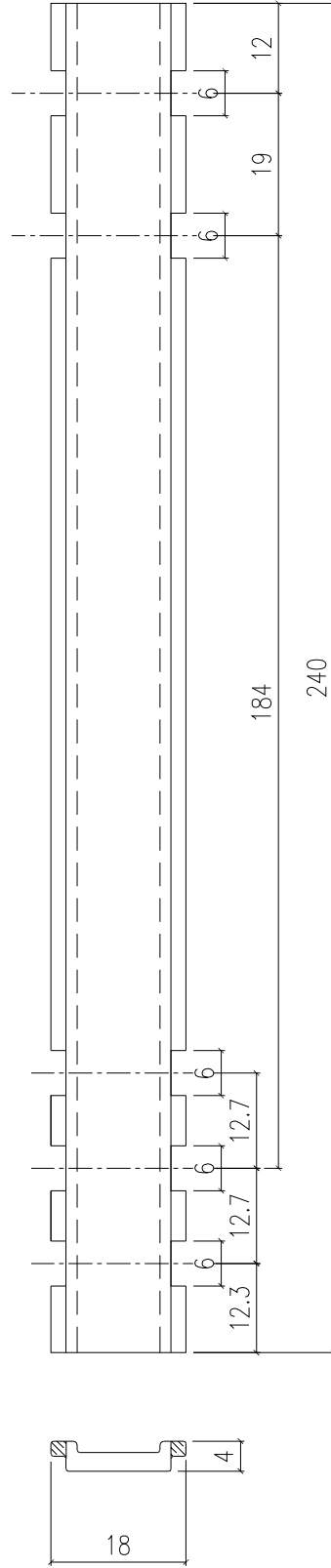
工程號	J851	類別		物料號	-		
地盘	青衣190	制圖	柯慶余	2020.5.25	圖號	X84504-P03W	
修改	-	-	-	採用工廠	✓	地盤	
日期	-	-	-	材料顏色	TUC43350SC(ZH)-3 (白色)	圖紙名稱	拉巴
				材料	X84504	復核	謝永林
						批准	Size
						數量	3
						單件重量	- (KG)



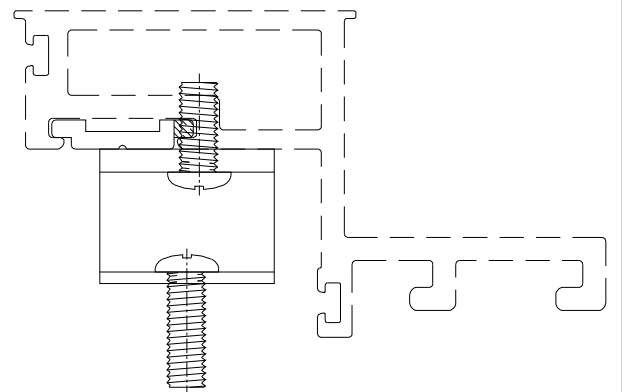


美特鋁質有限公司  
MIDI Aluminium Fabricator Ltd.

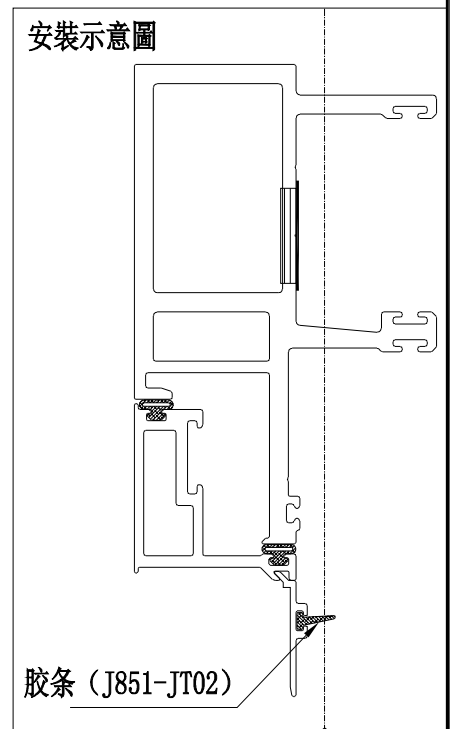
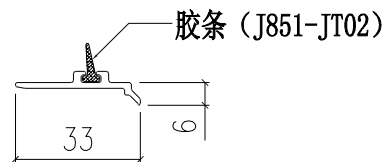
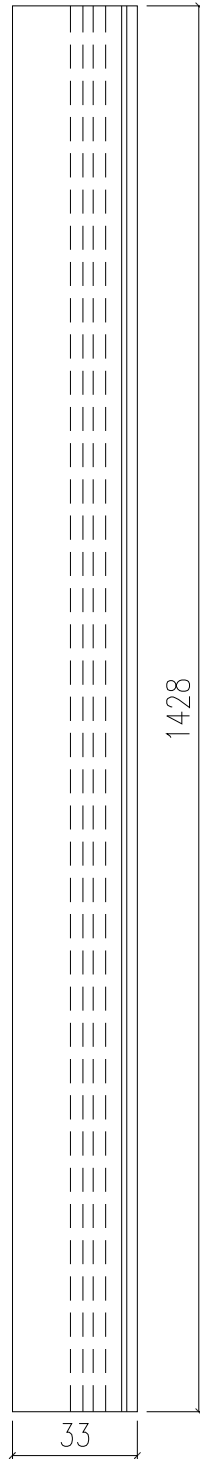
工程號	J851	類別		物料號	-	
地盘	青衣190	制圖	柯慶余	2020.5.25	圖號	X84504-P04W
修改	-	採用工廠	✓	地盤	圖紙名稱	擱撐墊巴
日期	-	材料顏色	TUC43350SC(ZH)-3 (白色)	復核	謝永林	2020.5.25
		材料	X84504	批准	Size	單件重量
						- (KG)



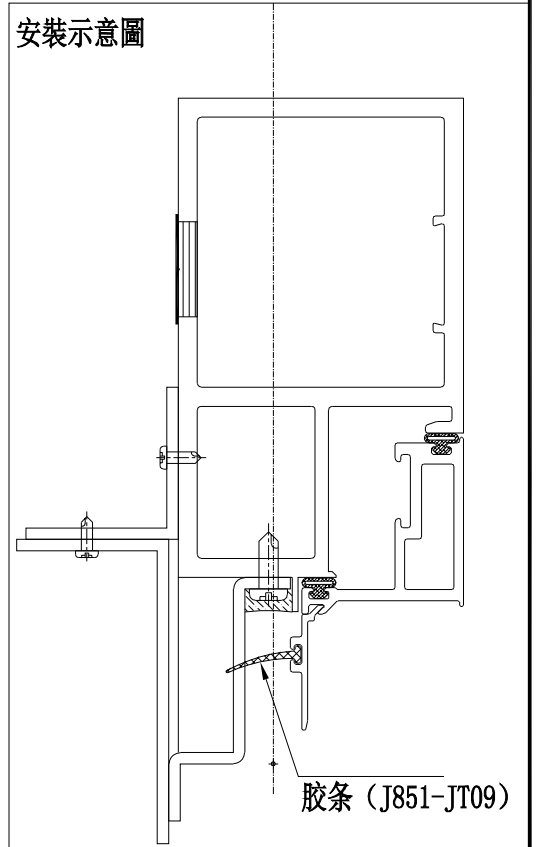
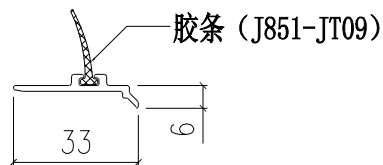
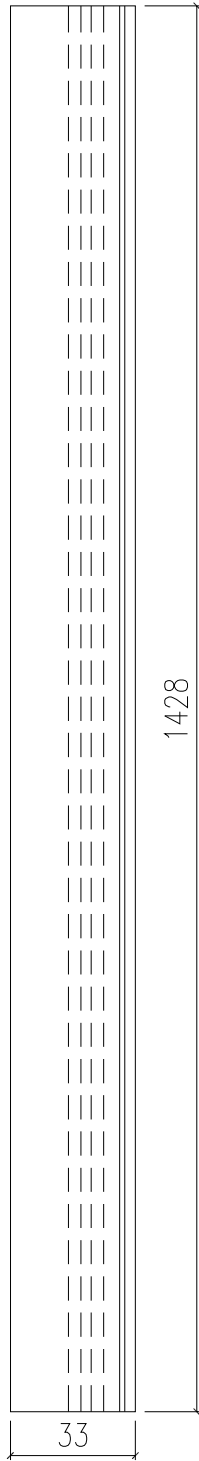
安裝示意圖

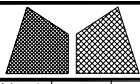


 美特鋁質有限公司 MIDI Aluminium Fabricator Ltd.				工程號	J851	類別		物料號	-					
				地盘	青衣190	制圖	柯慶余	2020.5.25	圖號	X85757-PS01W				
修改	-	-	-	採用工廠	✓	地盤	-	图纸名称	插線加工圖	復核	謝永林	2020.5.25	數量	2
日期	-	-	-	材料颜色	TUC43350SC(ZN)-3 (白色)	材料	X85757	批准	Size	-	單件重量	-	(KG)	



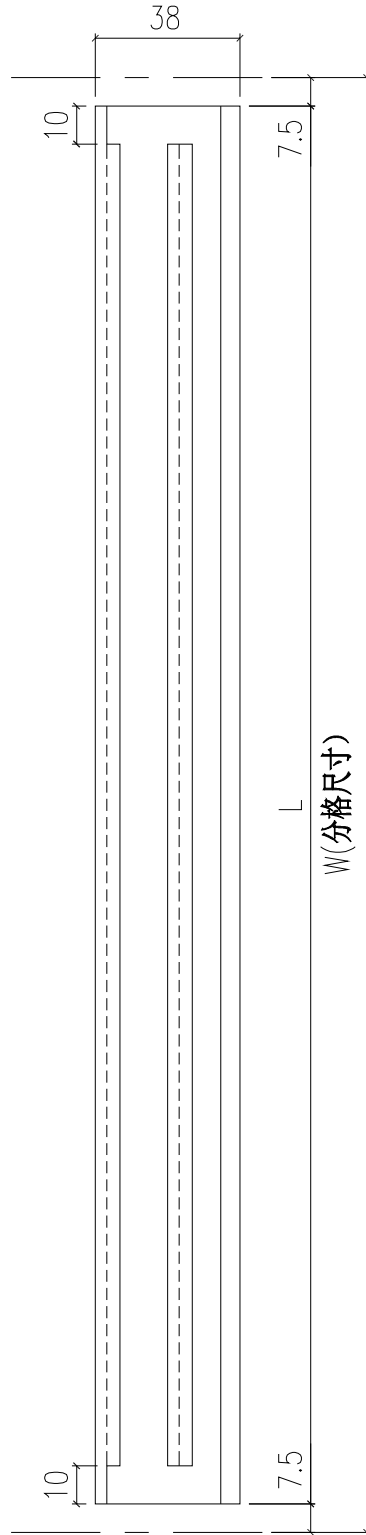
 美特鋁質有限公司 MIDI Aluminium Fabricator Ltd.				工程號	J851	類別		物料號	-					
				地盘	青衣190	制圖	柯慶余	2020.5.25	圖號	X85757-PS02W				
修改	-	-	-	採用工廠	✓	地盤	-	图纸名称	插線加工圖	復核	謝永林	2020.5.25	數量	4
日期	-	-	-	材料颜色	TUC43350SC(ZN)-3 (白色)	材料	X85757	批准	Sze	-	單件重量	-	(KG)	



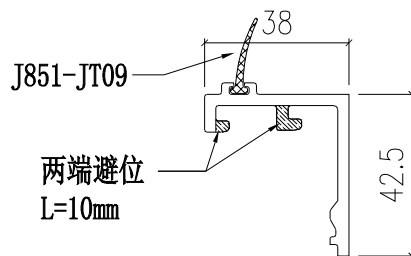


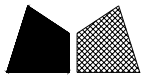
美特鋁質有限公司  
MIDI Aluminium Fabricator Ltd.

工程號	J851	類別		物料號	-			
地盘	青衣190	制圖	柯慶余	2020.5.25	圖號	X85742-PS01W		
修改	-	採用工廠	✓	地盤	-	圖紙名稱	扣蓋加工圖	
日期	-	材料顏色	TUC43350SC(ZN)-3 (白色)	復核	謝永林	2020.5.25	數量	-
		材料	X85742	批准	Size	-	單件重量	- (KG)



部件编号	W	L	数量
X85742-PS01W-01	672.5	657.5	4
X85742-PS01W-02	817.5	695	2





美特鋁質 有限公司

MIDI Aluminium Fabricator Ltd.

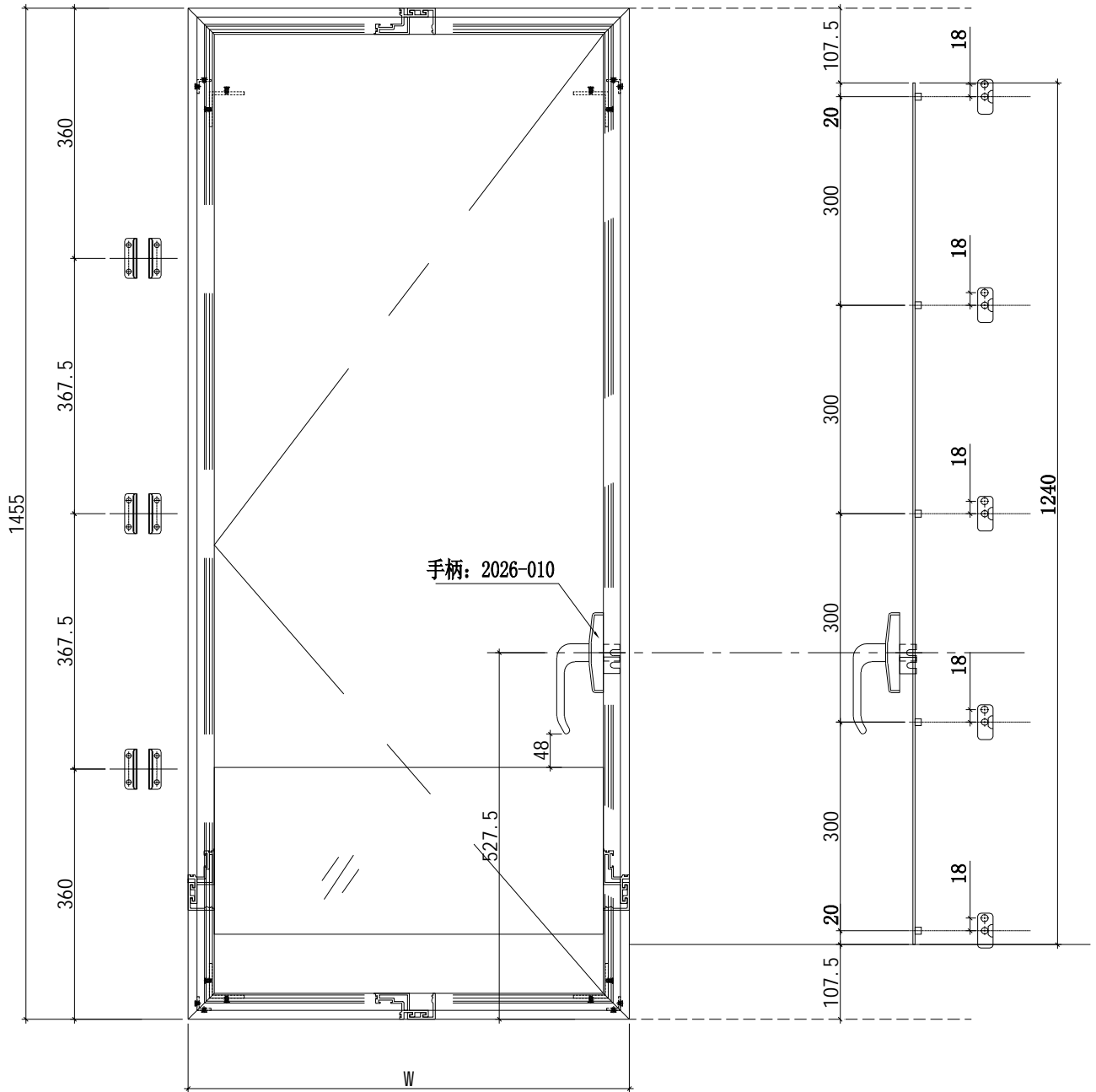
圖號	W	數量	使用位置
UN-S01/01W	657.5	1	UN01/01W
UN-S05/05W	695	1	UN05/05W

工程號

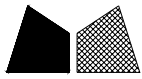
J-851

地盤

青衣190



名稱	多點鎖放樣圖	制圖	柯慶余	2020.6.25	修改			
材料	-	復核	謝永林	2020.5.25	日期			
顏色	EC-DG-S332054 (3塗)	批準			圖號	UN-S01/01W		

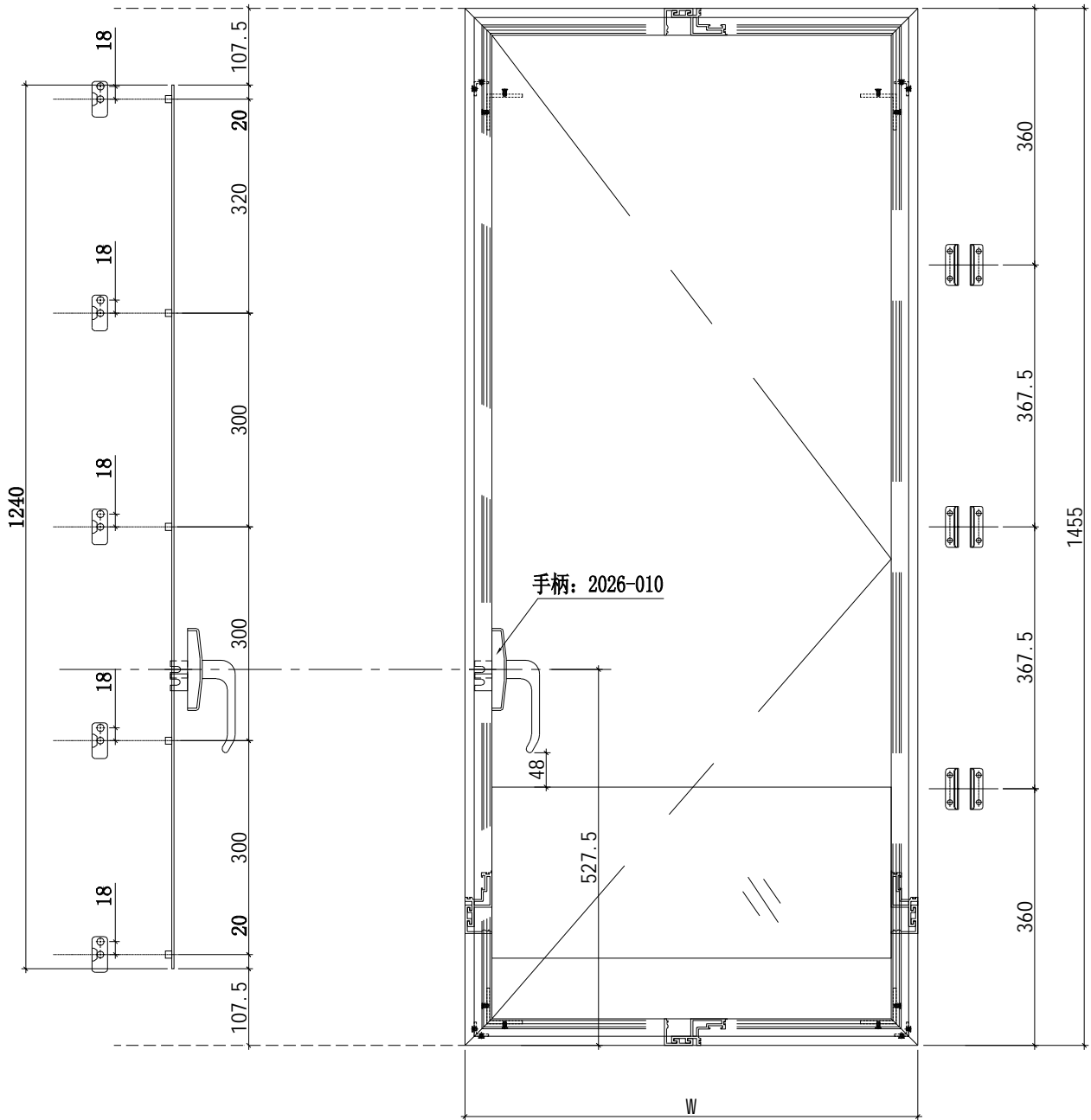


美特鋁質 有限公司

MIDI Aluminium Fabricator Ltd.

圖號	W	數量	使用位置
UN-S04/04W	657.5	1	UN04/04W

工程號	J-851	地盤	青衣190
-----	-------	----	-------



名稱	多點鎖放樣圖	制圖	柯慶余	2020.6.25	修改			
材料	-	復核	謝永林	2020.5.25	日期			
顏色	EC-DG-S332054 (3塗)	批準			圖號	UN-S04/04W		