



工程指示編號：EI / 1979

修改版次：A

工程編號：J851

工程名稱：青衣 明翹匯

工程項目：廠用鋁料加工圖(VMU 幕牆樣板)

收件人：生統

發件人：Leung Hin Wai

日期：31/7-2020

要求提供 / 確認 事項：

- | | | |
|------------------------------------|-------------------------------------|-------------------------------|
| <input type="checkbox"/> 初步鋁料 B.M. | <input type="checkbox"/> 加工拆圖，然後生產 | <input type="checkbox"/> 尺寸表 |
| <input type="checkbox"/> 正式鋁料 B.M. | <input type="checkbox"/> 技術上資料 / 指示 | <input type="checkbox"/> 報價 |
| <input type="checkbox"/> 配件 B.M. | <input type="checkbox"/> 樣辦或貨品說明書 | <input type="checkbox"/> 分判合約 |
| <input type="checkbox"/> 其他：_____ | | |

內容：

請按附頁加工，送廠 由於拉手撞了，請 cut 短拉手，斷位要打磨

請在 _____ 前完成上列要求。

附：

1 + 2

以上項目為：

原合約工程包

原合約工程加 / 減賬

新工程報價

原因：-

分發東莞各部門：

- | | | | |
|--|---|---|--|
| <input type="checkbox"/> 生產技術總監 <input type="checkbox"/> 連附件 | <input type="checkbox"/> 技術部 <input type="checkbox"/> 連附件 | <input type="checkbox"/> 生產部 <input type="checkbox"/> 連附件 | <input type="checkbox"/> 機械設計部 <input type="checkbox"/> 連附件 |
| <input type="checkbox"/> 採購部 <input type="checkbox"/> 連附件 | <input type="checkbox"/> 生產統籌部 <input type="checkbox"/> 連附件 | | |
| <input type="checkbox"/> 質檢部 <input type="checkbox"/> 連附件 | <input type="checkbox"/> 會計部 <input type="checkbox"/> 連附件 | <input type="checkbox"/> 報關組 <input type="checkbox"/> 連附件 | <input type="checkbox"/> 其他 _____ <input type="checkbox"/> 連附件 |

分發香港各部門：

- | | | | |
|---|--|---|--|
| <input type="checkbox"/> 行政部 <input type="checkbox"/> 連附件 | <input type="checkbox"/> 會計部 <input type="checkbox"/> 連附件 | <input type="checkbox"/> 統籌部 <input type="checkbox"/> 連附件 | <input type="checkbox"/> 工程部地盤科文 <input type="checkbox"/> 連附件 |
| <input type="checkbox"/> 採購部 <input type="checkbox"/> 連附件 | <input type="checkbox"/> QS 部 <input type="checkbox"/> 連附件 | <input type="checkbox"/> 維修部 <input type="checkbox"/> 連附件 | <input type="checkbox"/> 其他 _____ <input type="checkbox"/> 連附件 |


傳遞編號：

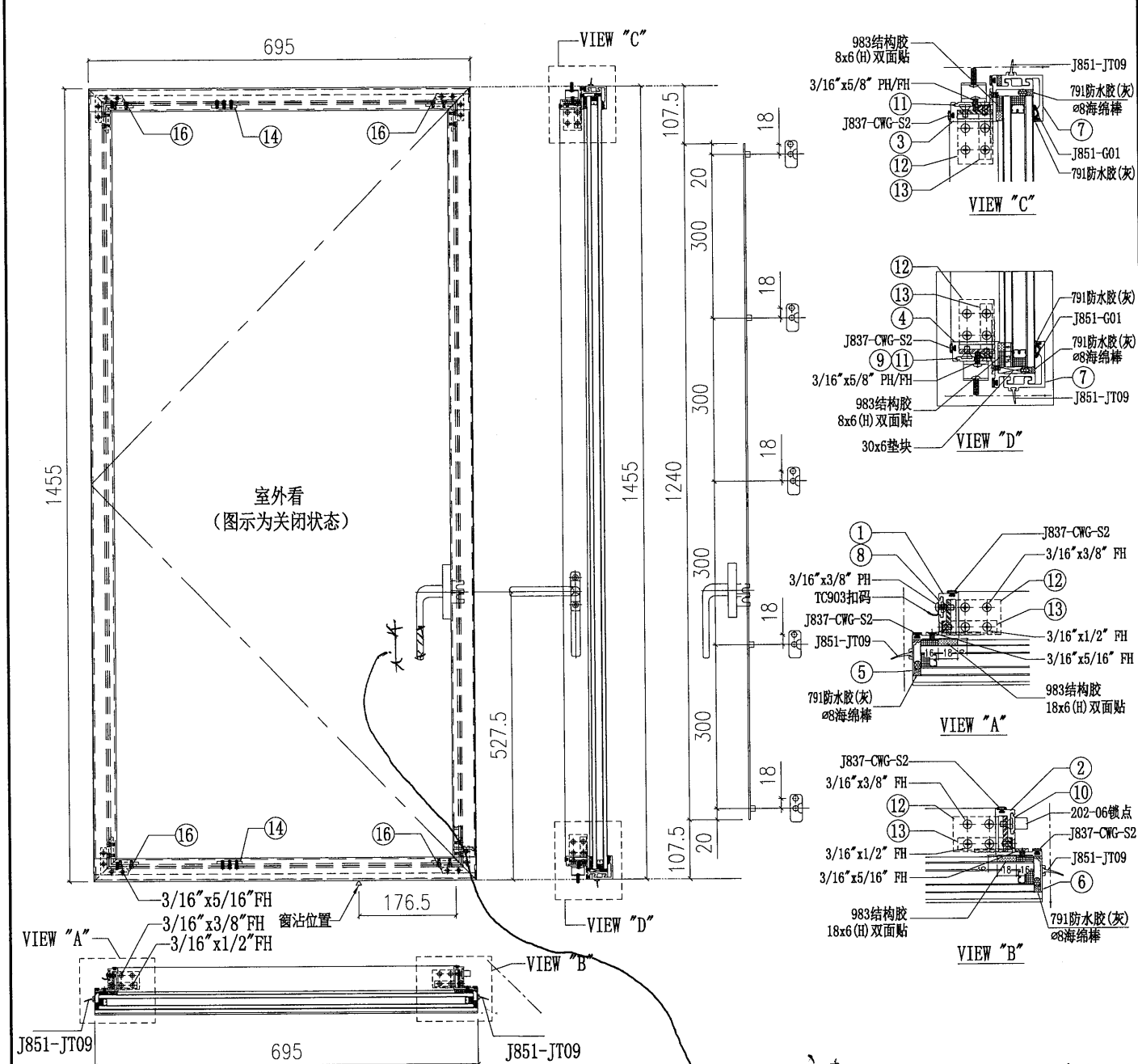
HRK1633

發件人簽署：

項目經理簽署：

(Handwritten signatures)

 美特鋁質有限公司 MIDI Aluminium Fabricator Ltd.			工程號	J851	類別		物料號	-	
			地盘	青衣190	制圖	柯慶余	2020.5.25	圖號	UN-S05
修改	-	-	採用工廠	✓	图纸名称	窗玉组装图	復核	謝永林	2020.5.25
日期	-	-	材料颜色	Dark Grey(灰色)	材料	-	批准	Size	-
								數量	1
								單件重量	- (KG)



請此短拉手合適
長度，斷位要打磨

11	X84504-P04G	擦撐墊巴	240	2
10	X84504-P03G	拉巴	1240	1
9	X84504-P02G	窗沾墊巴	25	1
8	X84504-P01G	防風扣墊巴	38	3
7	X85742-PS01G-02	扣盖	695	2
6	X85757-PS02G	玻璃插線	1428	1
5	X85757-PS02G	玻璃插線	1428	1
4	X85740-P04G	窗玉料橫	695	1
3	X85740-P03G	窗玉料橫	695	1
2	X85741-P02LG	窗玉料企	1455	1
1	X85741-P01G	窗玉料企	1455	1
序号	加工图编号	材料名称	长度	支/幅

16	AP-PS01G	窗角飞机码	11	4
15	GL01-4a	28mm中空玻璃680x1417		1
14	SS-P01	扇撐加力巴	45	2
13	AA-PS02	窗玉角	11	4
12	AA-PS01	窗玉角	32	4
序号	加工图编号	材料名称	长度	支/幅