

工程指示 / 要求簡箋(E.I.)

工程指示編號：EI/1977/20 修改版次：-
 工程編號：J851 工程名稱：青衣 明翹匯
 工程項目：確認模圖(鉛飾線位置)
 收件人：羅小姐 發件人：Leung Hin Wai 日期：16/6-2020

要求提供 / 確認 事項：

- | | | |
|------------------------------------|-------------------------------------|-------------------------------|
| <input type="checkbox"/> 初步鋁料 B.M. | <input type="checkbox"/> 加工拆圖，然後生產 | <input type="checkbox"/> 尺寸表 |
| <input type="checkbox"/> 正式鋁料 B.M. | <input type="checkbox"/> 技術上資料 / 指示 | <input type="checkbox"/> 報價 |
| <input type="checkbox"/> 配件 B.M. | <input type="checkbox"/> 樣辦或貨品說明書 | <input type="checkbox"/> 分判合約 |
| <input type="checkbox"/> 其他：_____ | | |

內容：

確認模圖。共6頁。

請在_____前完成上列要求。

附： -

以上項目為：

- 原合約工程包 原合約工程加 / 減賬 新工程報價

原因：-

分發東莞各部門：

- () 生產技術總監 連附件 () 技術部 連附件 () 生產部 連附件 () 機械設計部 連附件
 () 採購部 連附件 (/) 生產統籌部 連附件
 (/) 質檢部 連附件 () 會計部 連附件 () 報關組 連附件 () 其他 _____ 連附件

分發香港各部門：

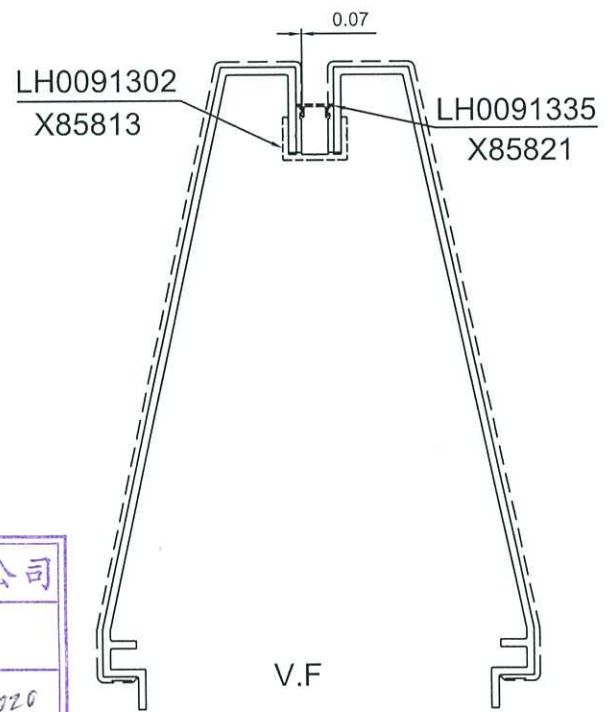
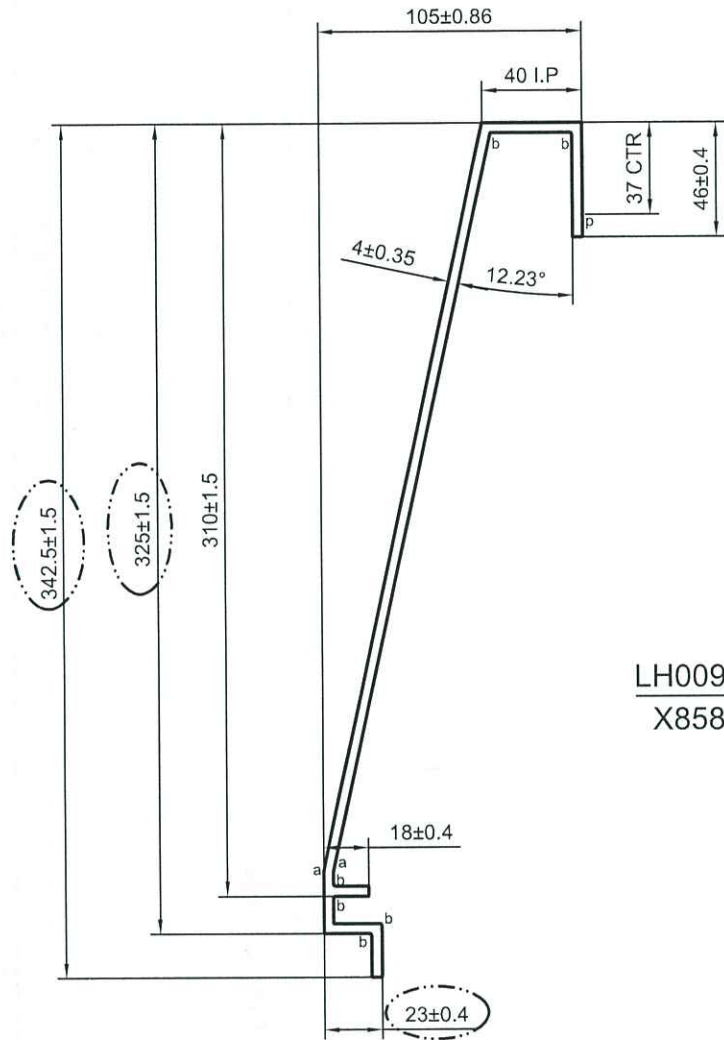
- () 行政部 連附件 () 會計部 連附件 () 統籌部 連附件 () 工程部地盤科文(柄) 連附件
 () 採購部 連附件 () QS 部 連附件 () 維修部 連附件 () 其他 _____ 連附件

傳遞編號：HK 1151

發件人簽署：

項目經理簽署：

CUSTOMER	HONGKONG CO.	CUSTOMER APPROVAL	CUST PART NO.	X85812
			SECTION NO.	LH0091301



SCALE 1:4

p=R0.3X0.3
a=R0.5 (b=R1)

美特鋁質有限公司
承認圖面
日期 16/6-2020

----- 次要裝飾面，噴塗膜厚不足，但不露底
----- 裝飾面

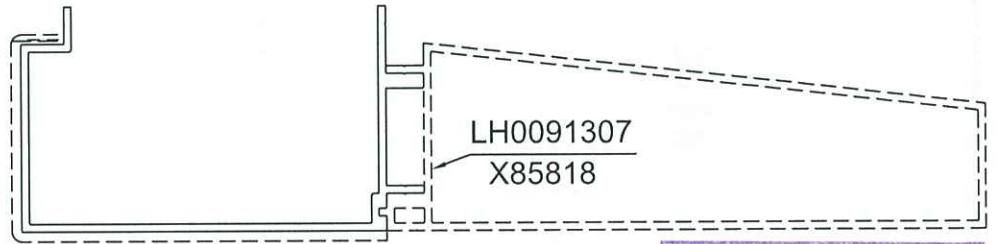
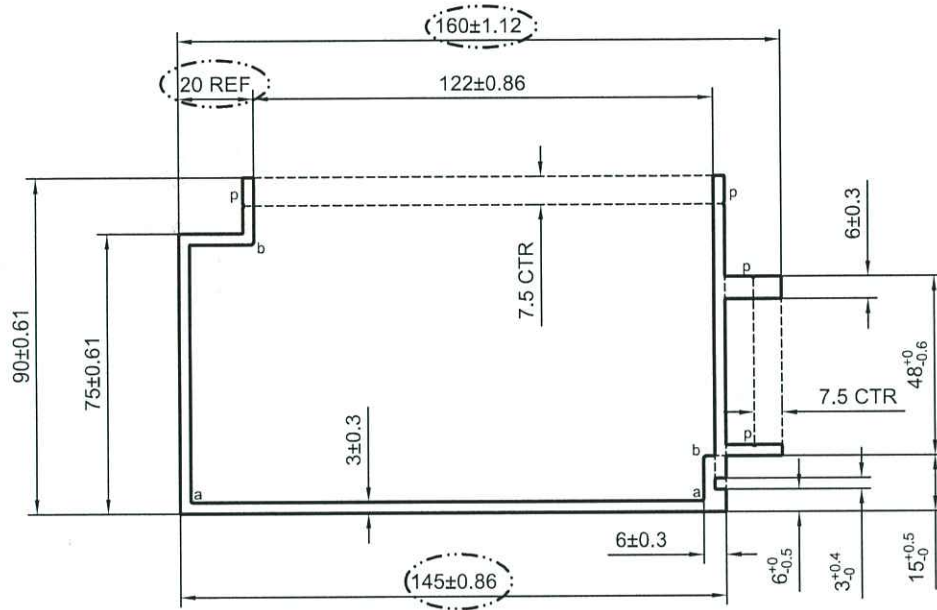
*配合尺寸以实物配合效果为准！

SIGNATURE GRADEING	HIGH SIGNATURE GRADEING	C.C.DIA(MM)	Ø 353.01	噴塗收費周長(mm):		555.72
AREA (SQ MM)	1843.71	UNSPECIFIED THICKNESS	4±0.3	PERIMETER (MM)	926.20	STANDARD BS EN755 SCALE 1:3
MASS (KG/M)	4.996	UNSPECIFIED CORNERS	R 0.3	SURFACE AREA	437.19	ALLOY 6063-T5 VERSION C
COMPANY ISSUE	A	DRAWN	蔡曉婷	DATE	2020-06-10	APELLATION - PAGE OF
		STANDARDIZATION		DATE		
		TO SIGN	王添明	DATE		
		AUDITING		DATE		
MARKER	MODIFY	FILE NO	SIGNATURE	DATE	APPROV	DATE



PANSIA ALUMINUM (CHINA) LIMITED

CUSTOMER	HONGKONG CO.	CUSTOMER APPROVAL	CUST PART NO.	X85817
			SECTION NO.	LH0091306



p=R0.3X0.3

a=R0.5 b=R1

----- 次要装饰面，喷涂膜厚不足，但不露底

----- 装饰面

*配合尺寸以实物配合效果为准！

V.F

SCALE 1:3

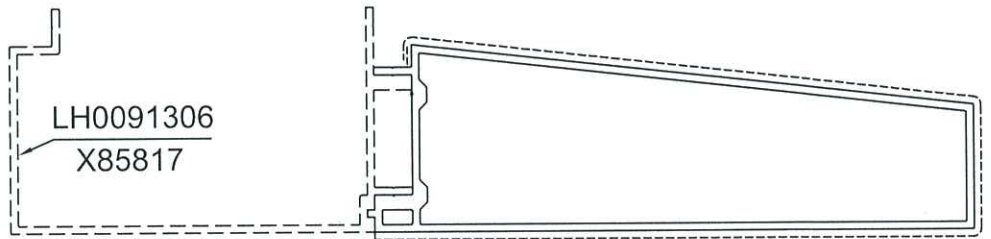
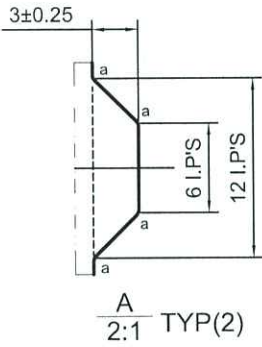
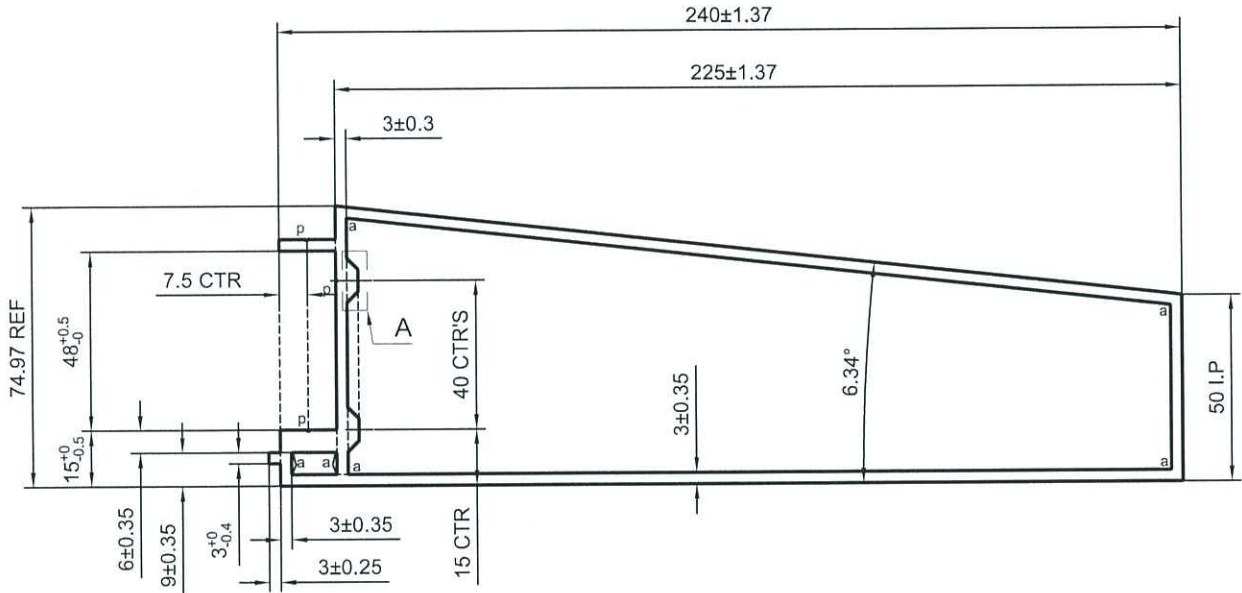
美特铝质有限公司	
承認圖面	<i>[Signature]</i>
日期	16/6-2020

SIGNATURE GRADEING	HIGH SIGNATURE GRADEING	C.C.DIA(MM)	Ø 172.54		喷涂收费周长(mm):		444.45		
AREA (SQ MM)	1168.98	UNSPECIFIED THICKNESS	5±0.3	PERIMETER (MM)	740.75	STANDARD	BS EN755	SCALE 1:2	
MASS (KG/M)	3.168	UNSPECIFIED CORNERS	R 0.3	SURFACE AREA	237.09	ALLOY	6063-T5	VERSION B	
COMPANY ISSUE		A	DRAWN	蔡晓婷	DATE	2020-06-10	APELLATION	-	PAGE OF
			STANDARDIZATION		DATE				
			TO SIGN	王添明	DATE				
			AUDITING		DATE				
MARKER	MODIFY	FILE NO	SIGNATURE	DATE	APPROV				



PANSIA ALUMINUM (CHINA) LIMITED

CUSTOMER	HONGKONG CO.	CUSTOMER APPROVAL	CUST PART NO.	X85818
			SECTION NO.	LH0091456



p=0.3XR0.3

a=R0.5

----- 次要装饰面，喷涂膜厚不足，但不露底
 ----- 装饰面

*配合尺寸以实物配合效果为准！

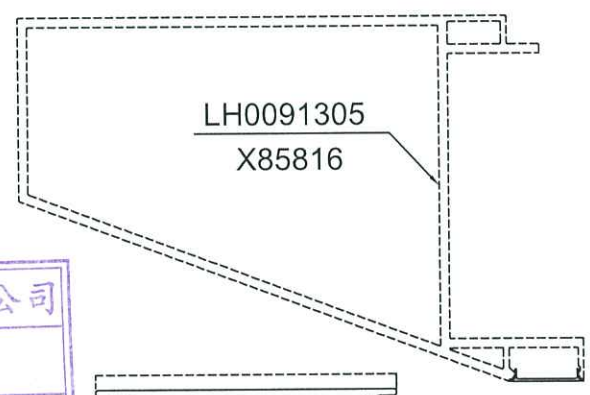
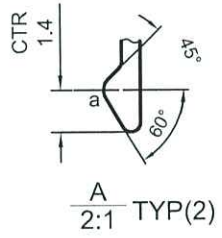
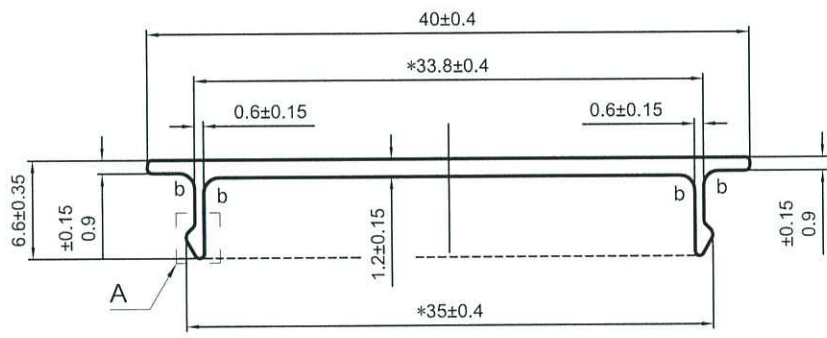
美特铝质有限公司
 承認圖面
 日期 16/6-2020

(V.F)

SCALE 1:3

SIGNATURE GRADEING	HIGH SIGNATURE GRADEING	C.C.DIA(MM)	Ø 248.86		喷涂收费周长(mm):		525.33	
AREA (SQ MM)	1953.91	UNSPECIFIED THICKNESS	3±0.3	PERIMETER (MM)	641.22	STANDARD	BS EN755	SCALE 1:2
MASS (KG/M)	5.295	UNSPECIFIED CORNERS	R 0.3	SURFACE AREA	525.33	ALLOY	6063-T5	VERSION A
COMPANY ISSUE		A	DRAWN	蔡晓婷	DATE	2020-06-13	APELLATION	-
			STANDARDIZATION		DATE		PAGE OF	
			TO SIGN	王添明	DATE			
			AUDITING		DATE			
MARKER	MODIFY	FILE NO	SIGNATURE	DATE	APPROV	DATE		

CUSTOMER	HONGKONG CO.	CUSTOMER APPROVAL	CUST PART NO.	X85841
			SECTION NO.	LH0091458



V.F

SCALE 1:4

a=R0.5 b=R1

*配合尺寸以实物配合效果为准!

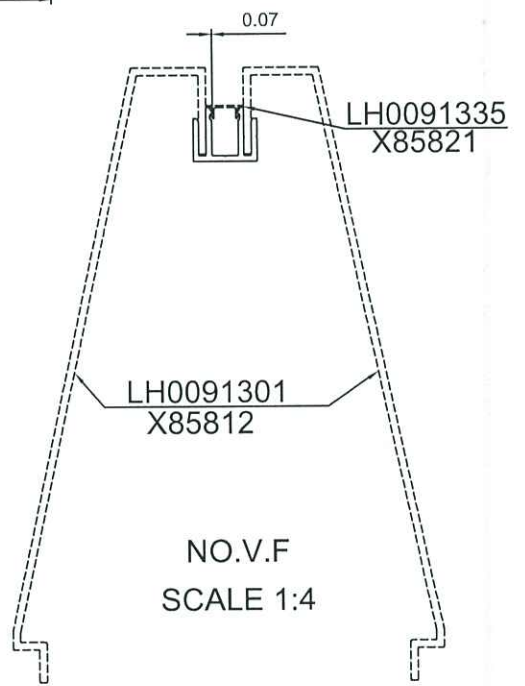
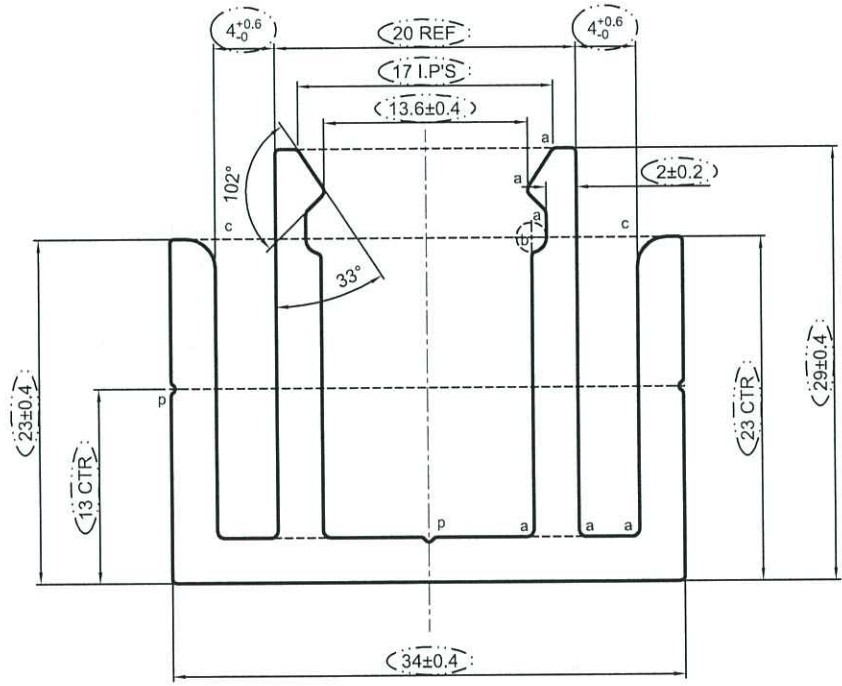
美特鋁質有限公司
承認圖面
日期 16/6-2020

SCALE 1:1

SIGNATURE GRADEING	HIGH SIGNATURE GRADEING	C.C.DIA(MM)	Ø 40				喷涂收费周长(mm):		61.13
AREA (SQ MM)	54.67	UNSPECIFIED THICKNESS	-	PERIMETER (MM)	101.88	STANDARD	BS EN755	SCALE	2:1
MASS (KG/M)	0.148	UNSPECIFIED CORNERS	R 0.3	SURFACE AREA	40.34	ALLOY	6063-T5	VERSION	A
COMPANY ISSUE		A	DRAWN	蔡晓婷	DATE	2020-06-13	APELLATION	-	PAGE OF
			STANDARDIZATION		DATE				
			TO SIGN	王添明	DATE				
			AUDITING		DATE				
MARKER	MODIFY	FILE NO	SIGNATURE	DATE	APPROV				

PANASIA ALUMINUM (CHINA) LIMITED

CUSTOMER	HONGKONG CO.	CUSTOMER APPROVAL	CUST PART NO.	X85813
			SECTION NO.	LH0091302



p=R0.3X0.3
a=R0.5 b=R1 c=R2

----- 次要装饰面, 喷涂膜厚不足, 但不露底
----- 装饰面

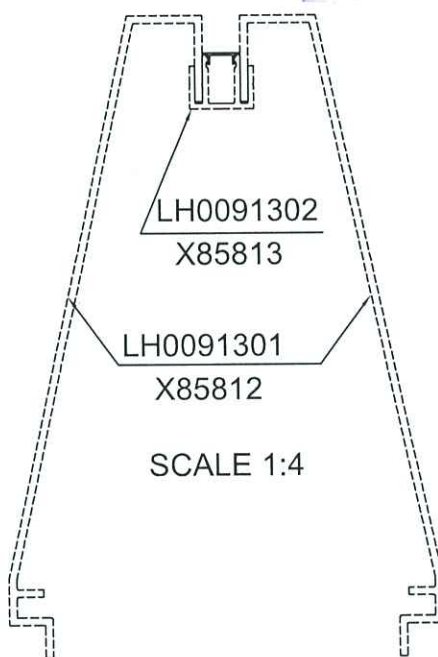
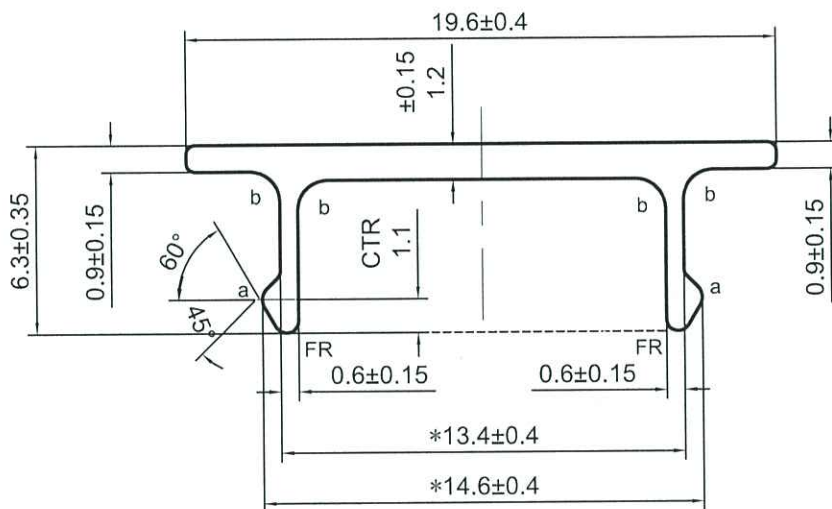
*配合尺寸以实物配合效果为准!

美特铝质有限公司
承認圖面
日期 16/6-2020

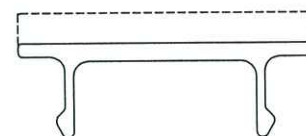
SIGNATURE GRADEING	HIGH SIGNATURE GRADEING	C.C.DIA(MM)	Ø40.82		喷涂收费周长(mm): -				
AREA (SQ MM)	366.77	UNSPECIFIED THICKNESS	3±0.25	PERIMETER (MM)	254.68	STANDARD	BS EN755	SCALE	2:1
MASS (KG/M)	0.994	UNSPECIFIED CORNERS	R 0.3	SURFACE AREA	-	ALLOY	6063-T5	VERSION	B
COMPANY ISSUE		A	DRAWN	陈晓舒	DATE	2020-04-10	APELLATION	-	PAGE OF
			STANDARDIZATION		DATE				
			TO SIGN	陈国提	DATE				
			AUDITING		DATE				
MARKER	MODIFY	FILE NO	SIGNATURE	DATE	APPROV				

PANASIA ALUMINUM (CHINA) LIMITED

CUSTOMER	HONGKONG CO.	CUSTOMER APPROVAL	CUST PART NO.	X85821
			SECTION NO.	LH0091457



美特鋁質有限公司	
承認圖面	<i>[Signature]</i>
日期	16/6-2020



V.F SCALE 2:1

*配合尺寸以实物配合效果为准!

SIGNATURE GRADEING	HIGH SIGNATURE GRADEING	C.C.DIA(MM)	Ø 19.60				喷涂收费周长(mm):		36.07
AREA (SQ MM)	29.85	UNSPECIFIED THICKNESS	-	PERIMETER (MM)	60.11	STANDARD	BS EN755	SCALE	4:1
MASS (KG/M)	0.081	UNSPECIFIED CORNERS	R 0.3	SURFACE AREA	19.94	ALLOY	6063-T5	VERSION	A
COMPANY ISSUE		A	DRAWN	蔡晓婷	DATE	2020-06-13	APELLATION	-	PAGE OF
			STANDARDIZATION		DATE				
			TO SIGN	王添明	DATE				
			AUDITING		DATE				
MARKER	MODIFY	FILE NO	SIGNATURE	DATE	APPROV	DATE			



PANASIA ALUMINUM (CHINA) LIMITED