

工程指示 / 要求簡箋(E.I.)

工程指示編號：EI/1977 /20

修改版次：A

工程編號：J851

工程名稱：青衣 明翹匯

工程項目：確認模圖(鉛飾線位置)

收件人：羅小姐

發件人：Leung Hin Wai

日期：8/1-2020

要求提供 / 確認 事項：

- |                                    |                                     |                               |
|------------------------------------|-------------------------------------|-------------------------------|
| <input type="checkbox"/> 初步鋁料 B.M. | <input type="checkbox"/> 加工拆圖，然後生產  | <input type="checkbox"/> 尺寸表  |
| <input type="checkbox"/> 正式鋁料 B.M. | <input type="checkbox"/> 技術上資料 / 指示 | <input type="checkbox"/> 報價   |
| <input type="checkbox"/> 配件 B.M.   | <input type="checkbox"/> 樣辦或貨品說明書   | <input type="checkbox"/> 分判合約 |
| <input type="checkbox"/> 其他：_____  |                                     |                               |

內容：

確認模圖。共1頁。

請在\_\_\_\_\_前完成上列要求。

附：- 1+1頁

以上項目為：

- 原合約工程包                       原合約工程加 / 減賬                       新工程報價

原因：-

分發東莞各部門：

- ( ) 生產技術總監  連附件    ( ) 技術部     連附件    ( ) 生產部     連附件    ( ) 機械設計部  連附件  
 ( ) 採購部     連附件    (✓) 生產統籌部  連附件  
 (✓) 質檢部     連附件    ( ) 會計部     連附件    ( ) 報關組     連附件    ( ) 其他 \_\_\_\_\_  連附件

分發香港各部門：

- ( ) 行政部  連附件    ( ) 會計部  連附件    ( ) 統籌部  連附件    ( ) 工程部地盤科文(柄)  連附件  
 ( ) 採購部  連附件    ( ) QS 部  連附件    ( ) 維修部  連附件    ( ) 其他 \_\_\_\_\_  連附件

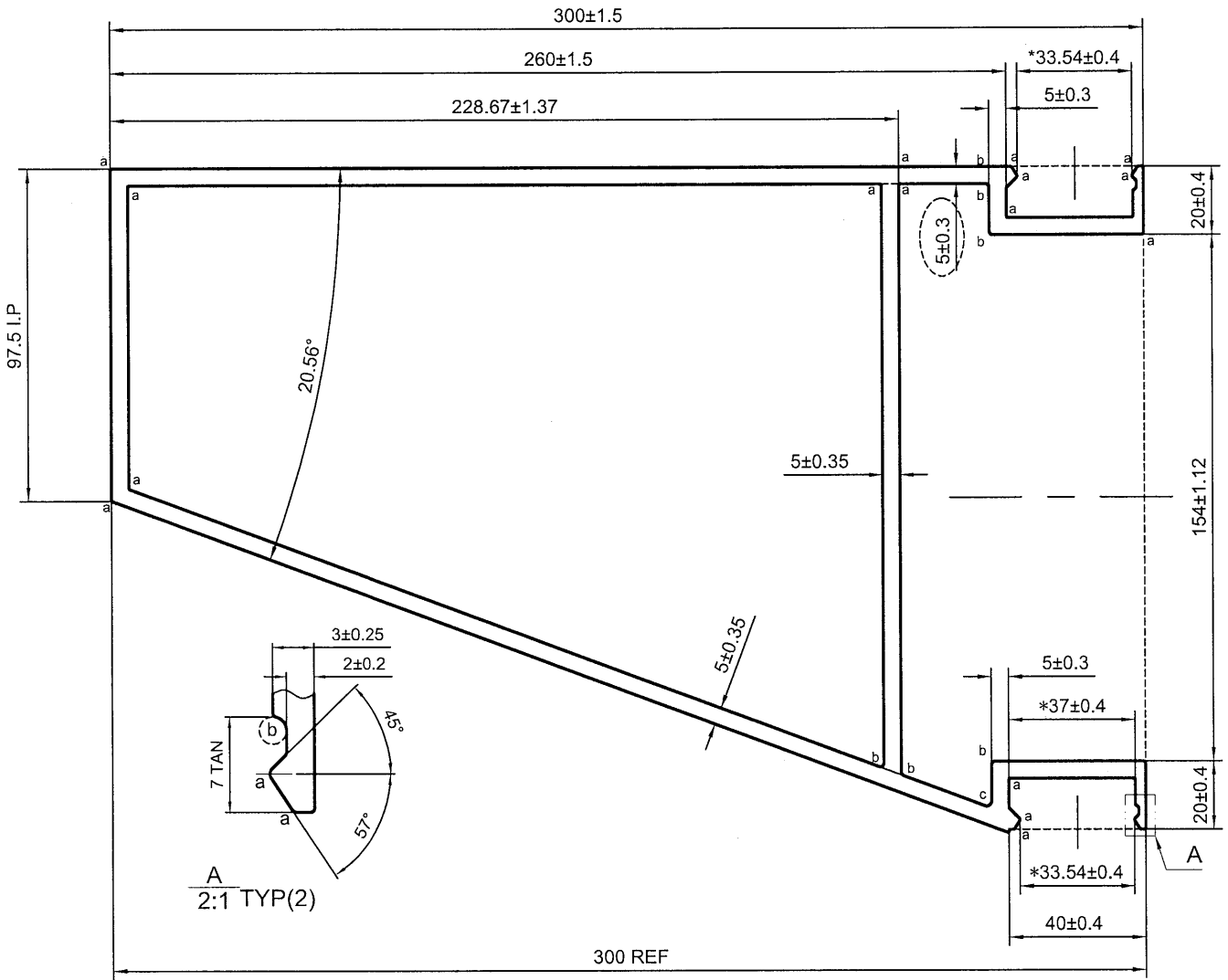
傳遞編號：

HK 1345

發件人簽署：

項目經理簽署：

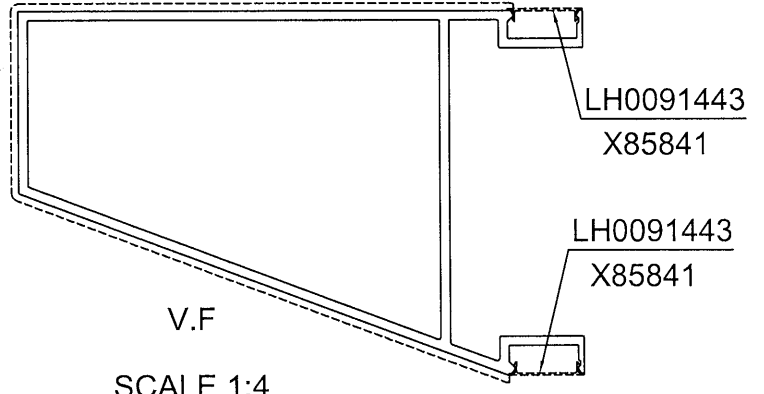
CUSTOMER	HONGKONG CO.	CUSTOMER APPROVAL	CUST PART NO.	X85816
			SECTION NO.	LH0091305



美特鋁質有限公司  
承認圖面  
日期 8/7-2020

a=R0.5 b=R1  
c=R1.5

\*配合尺寸以实物配合效果为准!



SIGNATURE GRADEING	HIGH SIGNATURE GRADEING	C.C.DIA(MM)	Ø 356.96		喷涂收费周长(mm): 698.09				
AREA (SQ MM)	4644.90	UNSPECIFIED THICKNESS	5±0.3	PERIMETER (MM)	1163.48	STANDARD	BS EN755	SCALE	1:2
MASS (KG/M)	12.588	UNSPECIFIED CORNERS	R 0.3	SURFACE AREA	640.19	ALLOY	6063-T5	VERSION	D
COMPANY ISSUE		A	DRAWN	蔡晓婷	DATE	2020-07-07	APELLATION	-	PAGE OF
			STANDARDIZATION		DATE				
			TO SIGN	王添明	DATE				
			AUDITING		DATE				
MARKER	MODIFY	FILE NO	SIGNATURE	DATE	APPROV	DATE			