



工程指示 / 要求簡箋(E.I.)

工程指示編號：EI/ 1973 /20 修改版次：  
 工程編號：J851 工程名稱：青衣明翹滙  
 工程項目：單元件頂橫料 (送銀同鐵廠)  
 收件人：生統 發件人：Joe Chan 日期：4/6/2020

要求提供 /  確認 事項：

- |                                    |                                     |                               |
|------------------------------------|-------------------------------------|-------------------------------|
| <input type="checkbox"/> 初步鋁料 B.M. | <input type="checkbox"/> 加工拆圖，然後生產  | <input type="checkbox"/> 尺寸表  |
| <input type="checkbox"/> 正式鋁料 B.M. | <input type="checkbox"/> 技術上資料 / 指示 | <input type="checkbox"/> 報價   |
| <input type="checkbox"/> 配件 B.M.   | <input type="checkbox"/> 樣辦或貨品說明書   | <input type="checkbox"/> 分判合約 |
| <input type="checkbox"/> 其他：_____  |                                     |                               |

內容：

請依附件資料，加工鋁料 X85731，送銀同鐵廠。用於吊運碼生產參考  
(張友華收)

請在 22/6/2020 前完成上列要求。

附有關圖紙 / 文件：

1 頂

以上項目為：

- 原合約工程包                       原合約工程加 / 減賬                       新工程報價

原因：-

分發東莞各部門：

- |  |   |   |  |
|--|---|---|--|
| <input type="checkbox"/> 生產技術總監 <input type="checkbox"/> 連附件 | <input type="checkbox"/> 技術部 <input type="checkbox"/> 連附件                         | <input type="checkbox"/> 生產部 <input type="checkbox"/> 連附件 | <input type="checkbox"/> 機械設計部 <input type="checkbox"/> 連附件                        |
| <input type="checkbox"/> 採購部 <input type="checkbox"/> 連附件    | <input checked="" type="checkbox"/> 生產統籌部 <input checked="" type="checkbox"/> 連附件 | 梅軍  | (銀同)   |
| <input type="checkbox"/> 質檢部 <input type="checkbox"/> 連附件    | <input type="checkbox"/> 會計部 <input type="checkbox"/> 連附件                         | <input type="checkbox"/> 報關組 <input type="checkbox"/> 連附件 | <input checked="" type="checkbox"/> 其他 張友華 <input checked="" type="checkbox"/> 連附件 |

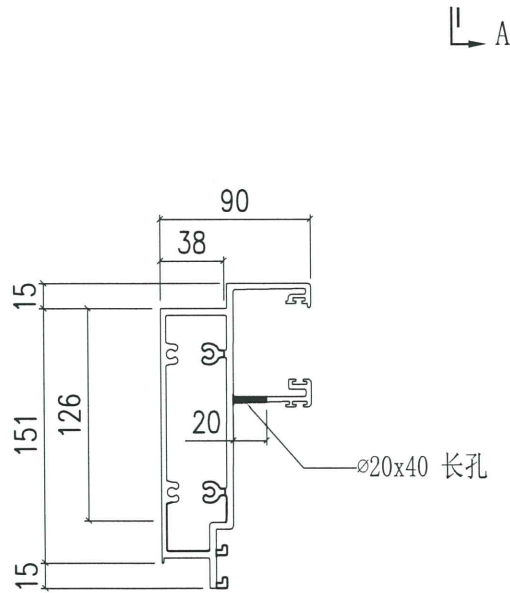
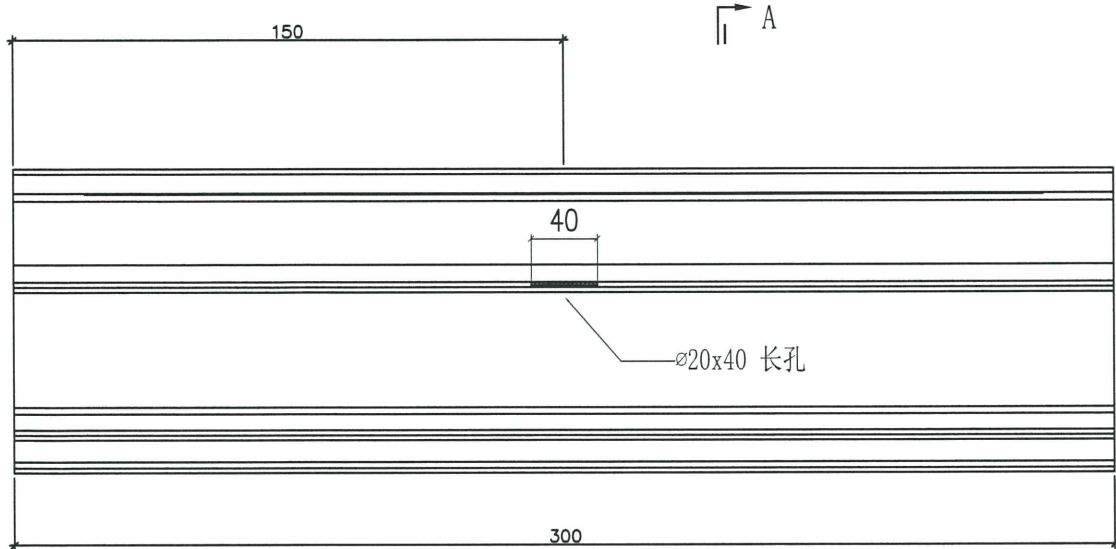
分發香港各部門：

- 行政部  連附件     會計部  連附件     統籌部  連附件     工程部地盤科文  連附件  
 採購部  連附件     QS 部  連附件     維修部  連附件     其他 \_\_\_\_\_  連附件

傳遞編號：HK 1142 / 20

發件人簽署：[Signature]  
 項目經理簽署：P.P. [Signature]

|  |   |   |   |      |                    |    |        |            |       |        |   |      |    |      |
|--|---|---|---|------|--------------------|----|--------|------------|-------|--------|---|------|----|------|
|  美特鋁質有限公司<br>MIDI Aluminium Fabricator Ltd. |   |   |   | 工程號  | J851               | 類別 |        | 物料號        | -     |        |   |      |    |      |
|  |   |   |   | 地盘   | 青衣190              | 制圖 |        | 2020-04-16 | 圖號    | X85731 |   |      |    |      |
| 修改   | - | - | - | 採用工廠 | ✓                  | 地盘 | -      | 图纸名称       | 铝料加工图 | 復核     | - | -    | 數量 | 1    |
| 日期   | - | - | - | 材料颜色 | 灰色 (UCT534193SC-3) | 材料 | X85731 | 批准         | -     | -      | - | 單件重量 | -  | (KG) |



SECTION A-A

此鋁料供鐵廠參考，  
 (由美特廠提供)