

工程指示 / 要求簡箋(E.I.)

工程指示編號：EI/ 1972 /20 修改版次：
 工程編號：J851 工程名稱：青衣明翹滙
 工程項目：幕牆單元件吊運碼
 收件人：Maggie Lor 發件人：Joe Chan 日期：15/6/2020

要求提供 / 確認 事項：

- () 初步鋁料 B.M. () 加工拆圖，然後生產 () 尺寸表
- () 正式鋁料 B.M. () 技術上資料 / 指示 () 報價
- () 配件 B.M. () 樣辦或貨品說明書 () 分判合約
- () 其他：_____

內容：

請依附件資料，生產 GMS 吊運碼，送寫字樓，Joe Chan 收。

請在 29/6/2020 前完成上列要求。

附有關圖紙 / 文件：

1+3頁

以上項目為：

- 原合約工程包 原合約工程加 / 減賬 新工程報價

原因：-

分發東莞各部門：

- () 生產技術總監 連附件 () 技術部 連附件 () 生產部 連附件 () 機械設計部 連附件
- () 採購部 連附件 () 生產統籌部 連附件
- () 質檢部 連附件 () 會計部 連附件 () 報關組 連附件 () 其他 _____ 連附件

分發香港各部門：

- () 行政部 連附件 () 會計部 連附件 () 統籌部 連附件 () 工程部地盤科文 連附件
- () 採購部 連附件 () QS 部 連附件 () 維修部 連附件 () 其他 _____ 連附件

傳遞編號：

發件人簽署：

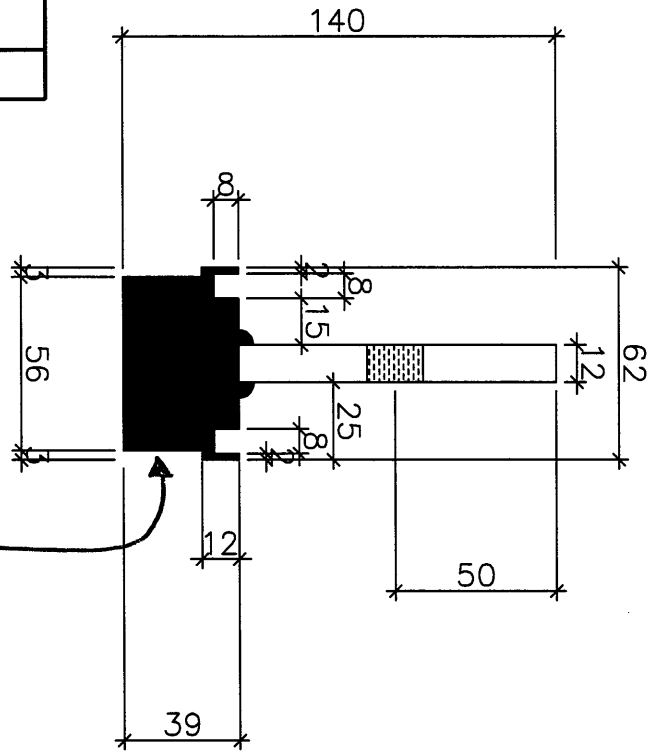
項目經理簽署：

工程號

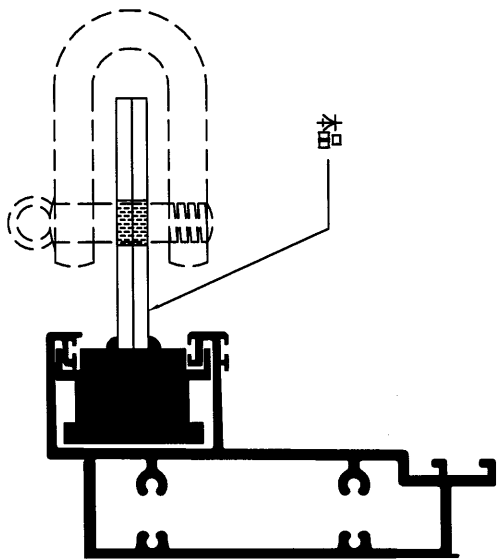
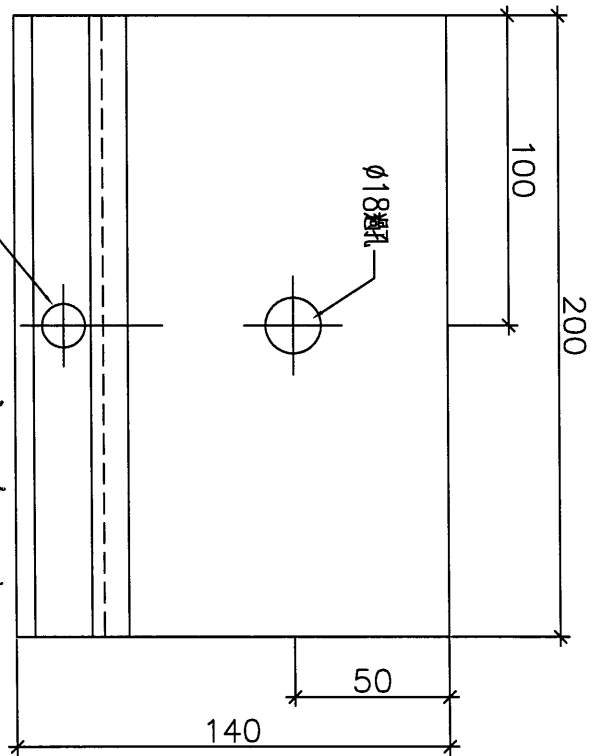
地盤

數量 = 10 件

由 40 mm 厚實心鐵切成



M12孔 (先把鐵件套入鋁料, 對位後才開此孔)



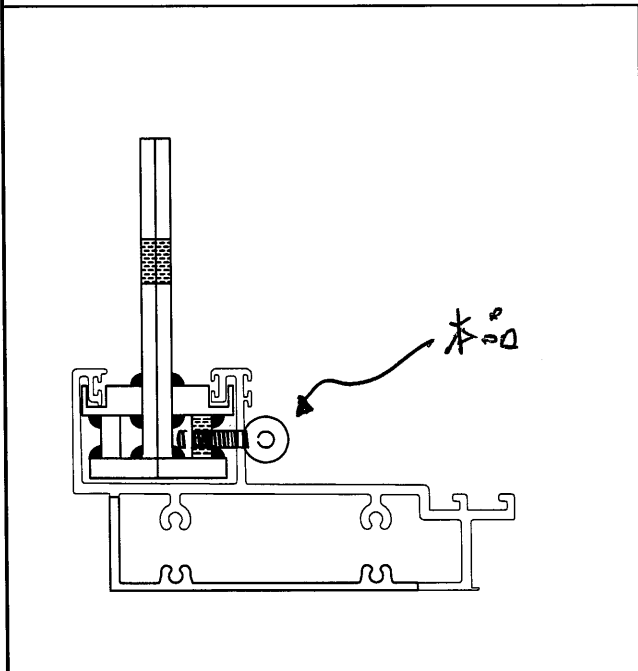
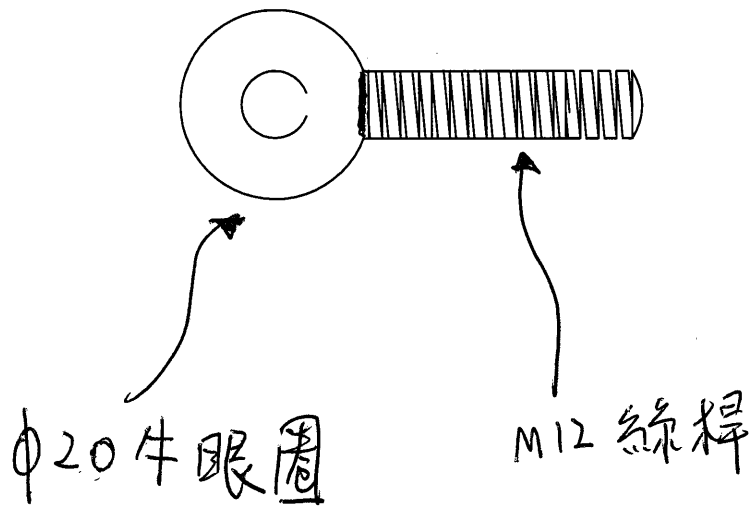
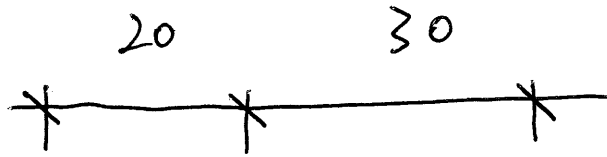
名稱		制圖		修改			
材料		復核		日期			
顏色	GMS	批准		圖號			



工程號

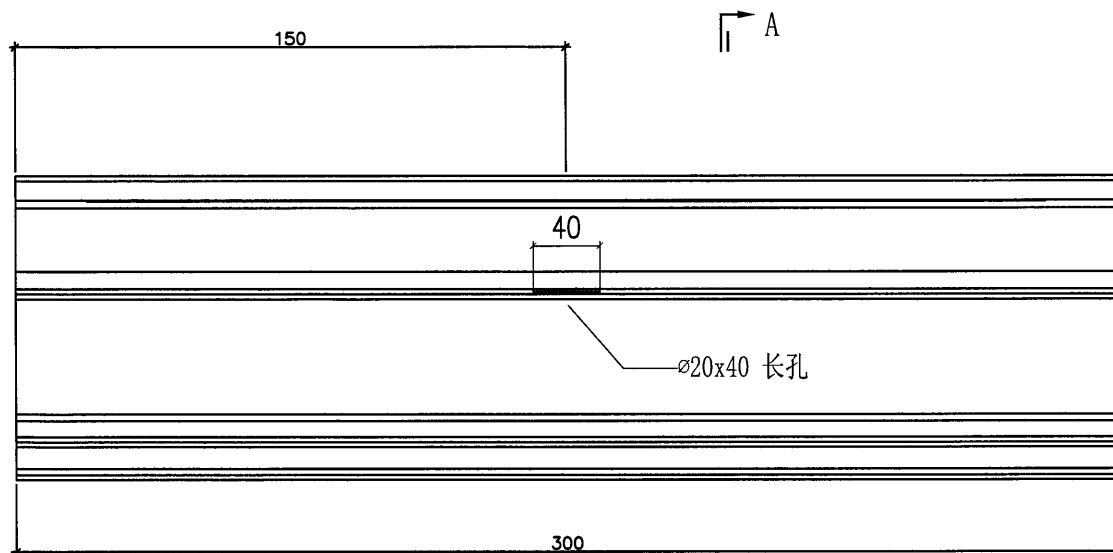
地盤

數量：10 件

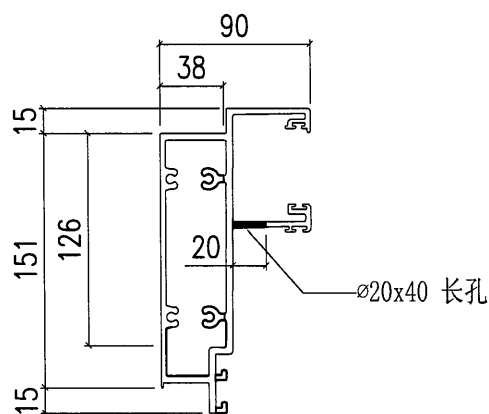


名稱		制圖		修改			
材料		復核		日期			
顏色	鐵	批准		圖號			

 美特鋁質有限公司 MIDI Aluminium Fabricator Ltd.				工程號	J851	類別		物料號	-		
				地盘	青衣190	制圖		2020-04-16	圖號	X85731	
修改	-	-	-	採用工廠	✓	地盘	-		數量	1	
日期	-	-	-	材料颜色	灰色 (UCT534193SC-3)	材料	X85731	批准	-	單件重量	- (KG)



↙ A



SECTION A-A

此鋁料供鐵廠參考，
 (由美特廠提供)