



工程指示 / 要求簡箋(E.I.)

工程指示編號：EI / 1968

修改版次：-

工程編號：J851

工程名稱：青衣 明翹匯

工程項目：地盤用鋁摺件(VMU 幕牆樣板)

收件人：生統

發件人：Leung Hin Wai

日期：12/6-2020

要求提供 / 確認 事項：

- | | | |
|------------------------------------|-------------------------------------|-------------------------------|
| <input type="checkbox"/> 初步鋁料 B.M. | <input type="checkbox"/> 加工拆圖，然後生產 | <input type="checkbox"/> 尺寸表 |
| <input type="checkbox"/> 正式鋁料 B.M. | <input type="checkbox"/> 技術上資料 / 指示 | <input type="checkbox"/> 報價 |
| <input type="checkbox"/> 配件 B.M. | <input type="checkbox"/> 樣辦或貨品說明書 | <input type="checkbox"/> 分判合約 |
| <input type="checkbox"/> 其他：_____ | | |

內容：

請按附頁加工，送香港司機陳米埔露天車場。

可 V-cut 和 鋁 焊 接 駁 加 工

請在 6月尾 前完成上列要求。

附：

1 + 6 頁

以上項目為：

- 原合約工程包 原合約工程加 / 減賬 新工程報價

原因：-

分發東莞各部門：

- () 生產技術總監 連附件 () 技術部 連附件 () 生產部 連附件 () 機械設計部 連附件
 () 採購部 連附件 (/) 生產統籌部 連附件
 () 質檢部 連附件 () 會計部 連附件 () 報關組 連附件 () 其他 _____ 連附件

分發香港各部門：

- () 行政部 連附件 () 會計部 連附件 () 統籌部 連附件 () 工程部地盤科文 連附件
 () 採購部 連附件 () QS 部 連附件 () 維修部 連附件 () 其他 _____ 連附件

傳遞編號：

HR 1136

發件人簽署：

項目經理簽署：



美特鋁質 有限公司
MIGI Aluminium Fabricator LtG.

工程號

J-851

地盤

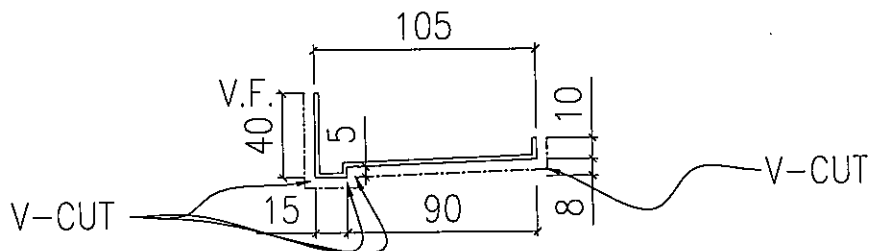
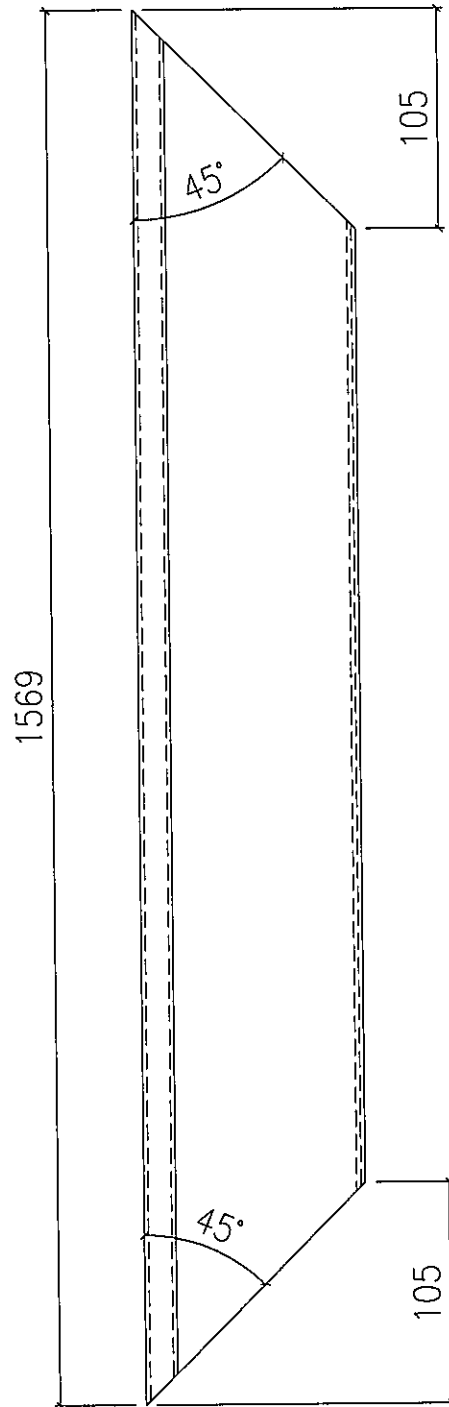
青衣明曉匯

數量

樓層

1

17/F



名稱	UP扶手蓋	制圖	WAI	2020.05.21	修改		
材料	2mm鋁板	復核	-	-	日期		
顏色	TUC43350SC(ZH)-3(白色)	批准	-		圖號	UN-VU01W	



美特鋁質 有限公司
MIGI Aluminium Fabricator LtG.

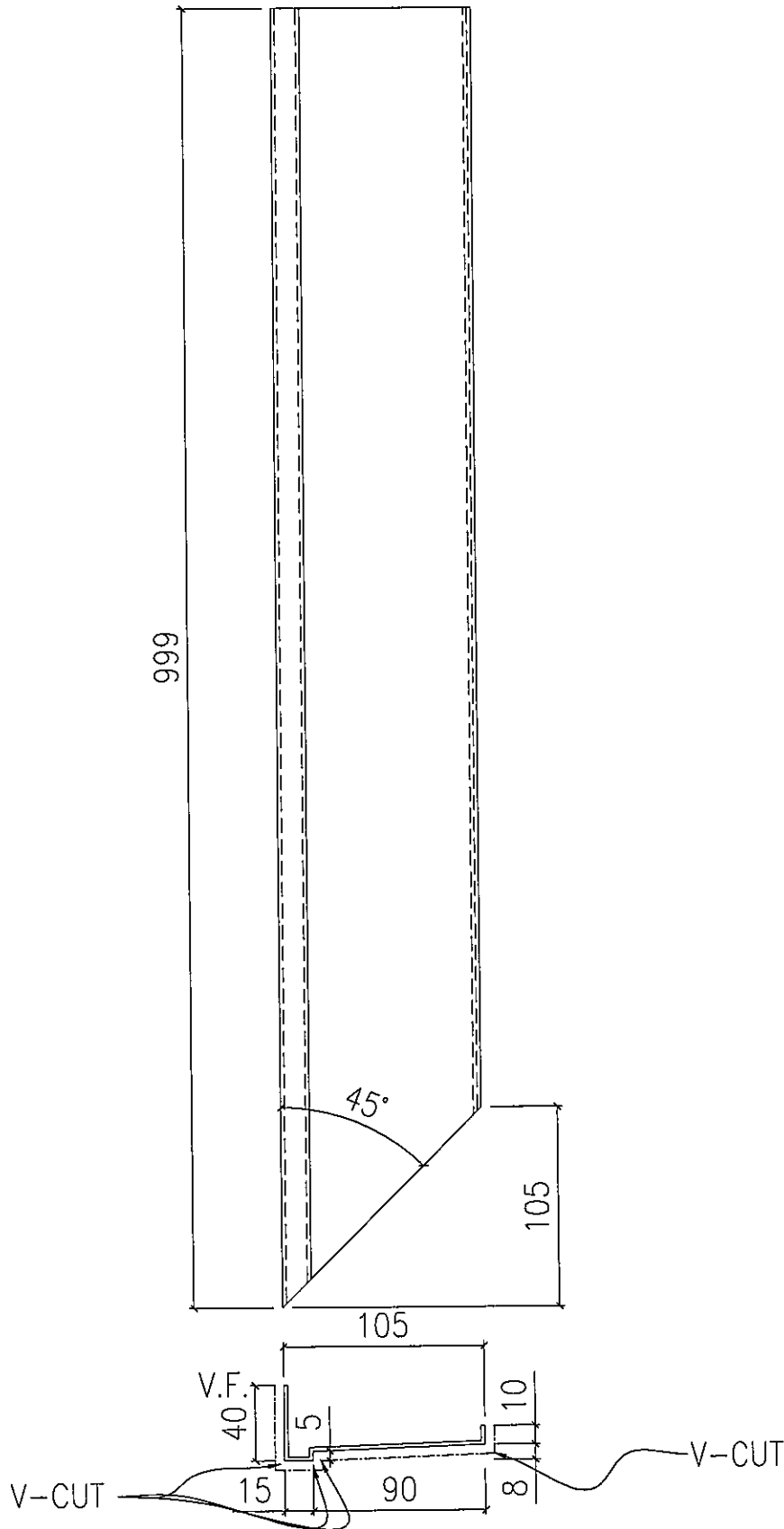
工程號	J-851	地盤	青衣明曉匯
-----	-------	----	-------

數量

樓層

1

17/F



名稱	UP扶手蓋	制圖	利春媚	2020.05.21	修改			
材料	2mm鋁板	復核	-	-	日期			
顏色	TUC43350SC(ZH)-3 (白色)	批准	-		圖號	UN-VU02W		



美特鋁質 有限公司
MIGI Aluminium Fabricator LtG.

工程號

J-851

地盤

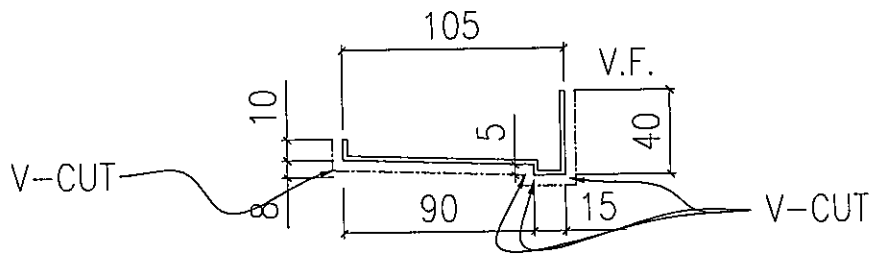
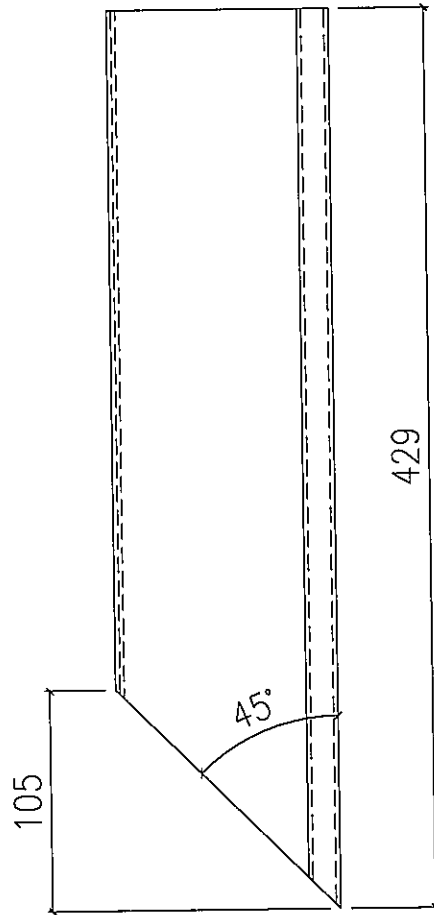
青衣明曉匯

數量

1

樓層

17/F



名稱	UP扶手蓋	制圖	利春媚	2020.05.21	修改			
材料	2mm鋁板	復核	-	-	日期			
顏色	TUC43350SC(ZH)-3 (白色)	批准	-		圖號	UN-VU03W		



美特鋁質 有限公司
MIGI Aluminium Fabricator LtG.

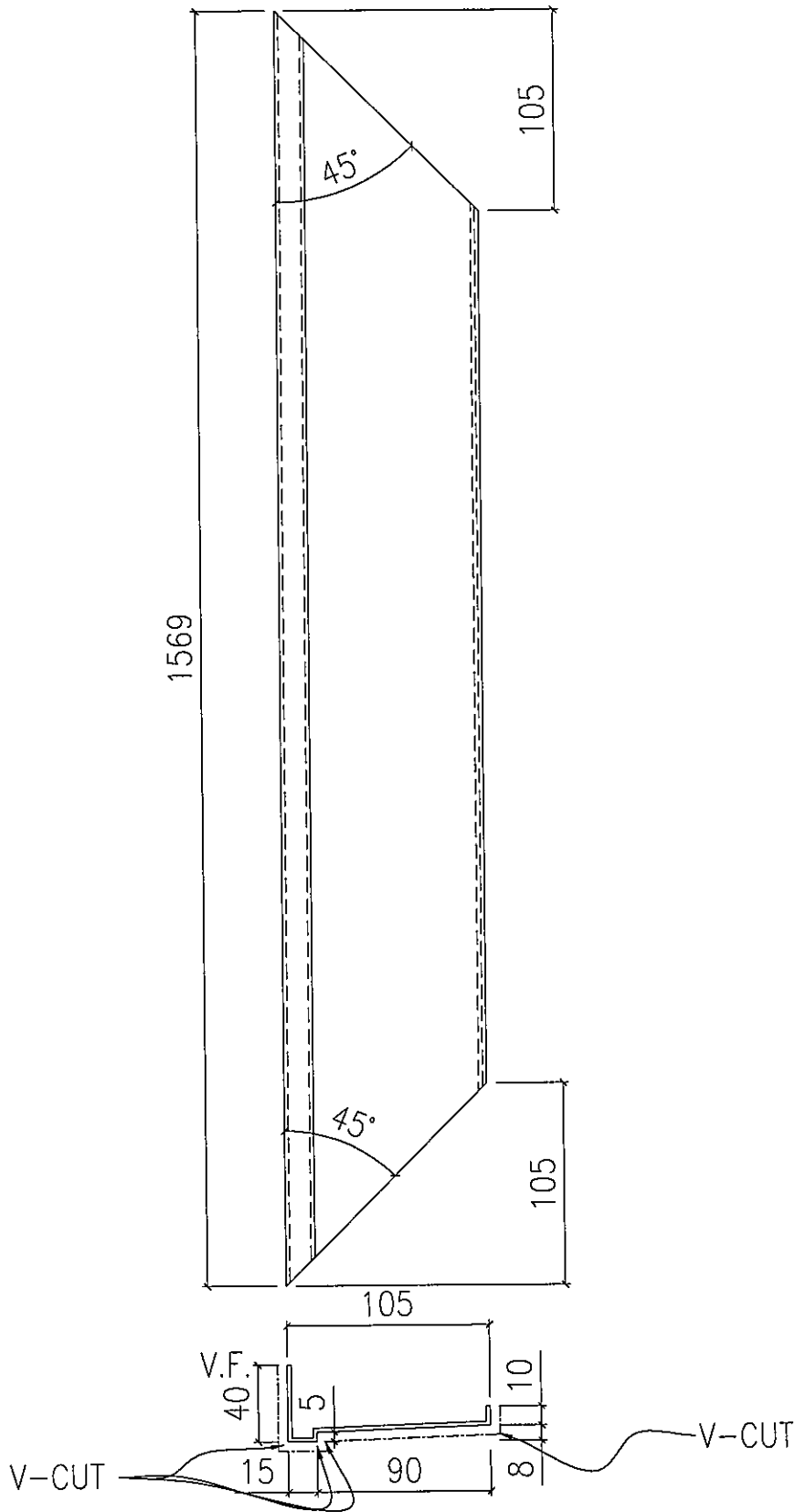
工程號 J-851 地盤 青衣明曉匯

數量

樓層

1

18/F



名稱	UP扶手蓋	制圖	利春媚	2020.05.21	修改		
材料	2mm鋁板	復核	-	-	日期		
顏色	UCT534193SC-3 (灰色)	批准	-		圖號	UN-VU01G	



美特鋁質 有限公司
MIGI Aluminium Fabricator LtG.

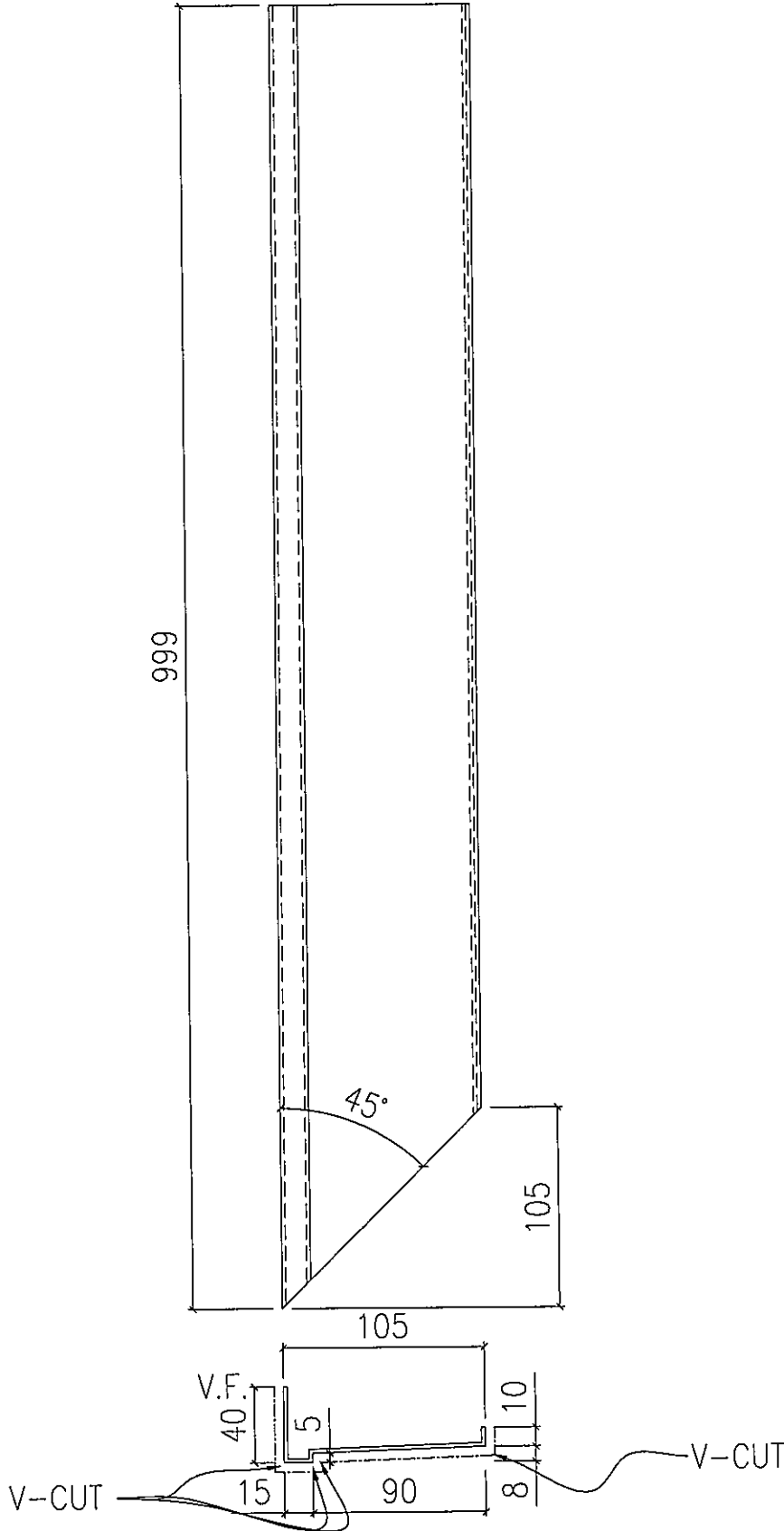
工程號	J-851	地盤	青衣明曉匯
-----	-------	----	-------

數量

樓層

1

18/F



名稱	UP扶手蓋	制圖	利春媚	2020.05.21	修改			
材料	2mm鋁板	復核	-	-	日期			
顏色	UCT534193SC-3 (灰色)	批准	-		圖號	UN-VU02G		



美特鋁質有限公司
MIGI Aluminium Fabricator LtG.

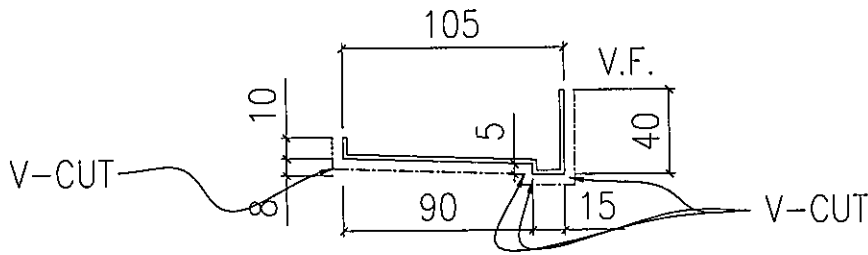
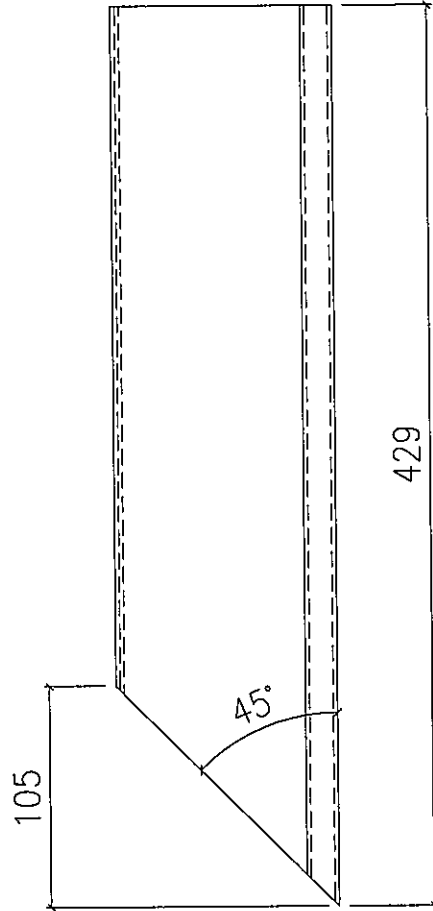
工程號	J-851	地盤	青衣明曉匯
-----	-------	----	-------

數量

樓層

1

18/F



名稱	UP扶手蓋	制圖	利春媚	2020.05.21	修改			
材料	2mm鋁板	復核	-	-	日期			
顏色	UCT534193SC-3 (灰色)	批准	-		圖號	UN-VU03G		