



工程指示 / 要求簡箋(E.I.)

工程指示編號：EI/1966

修改版次：-

工程編號：J851

工程名稱：青衣 明翹匯

工程項目：地盤用鋁料加工圖(VMU 幕牆樣板)

收件人：生統

發件人：Leung Hin Wai

日期：12/6-2020

□要求提供 / □確認 事項：

- () 初步鋁料 B.M. () 加工拆圖，然後生產 () 尺寸表
- () 正式鋁料 B.M. () 技術上資料 / 指示 () 報價
- () 配件 B.M. () 樣辦或貨品說明書 () 分判合約
- () 其他：_____

內容：

請按附頁加工，送香港司機陳米埔露天車場。

請在 6月尾 前完成上列要求。

附：

1+48頁

以上項目為：

- 原合約工程包 原合約工程加 / 減賬 新工程報價

原因：-

分發東莞各部門：

- () 生產技術總監 連附件 (✓) 技術部 連附件 () 生產部 連附件 () 機械設計部 連附件
- () 採購部 連附件 (✓) 生產統籌部 連附件
- () 質檢部 連附件 () 會計部 連附件 () 報關組 連附件 () 其他 _____ 連附件

分發香港各部門：

- () 行政部 連附件 () 會計部 連附件 () 統籌部 連附件 () 工程部地盤科文 連附件
- () 採購部 連附件 () QS 部 連附件 () 維修部 連附件 () 其他 _____ 連附件

傳遞編號：

H/K 1134

發件人簽署：

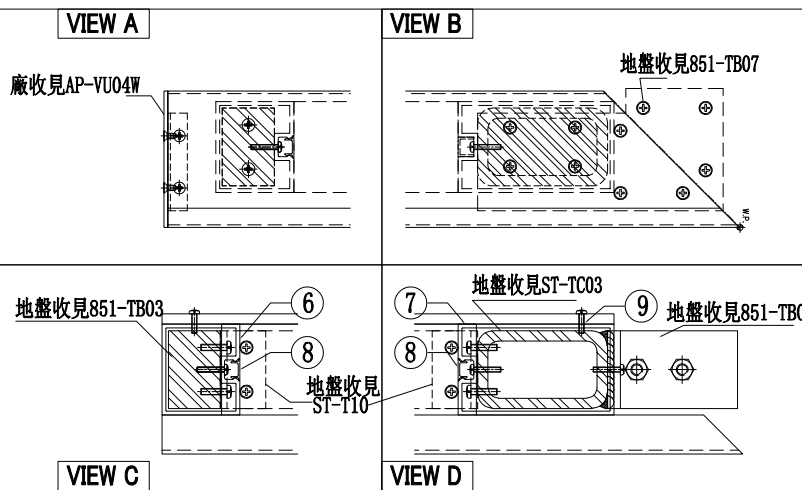
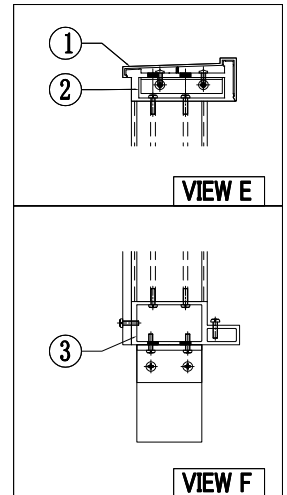
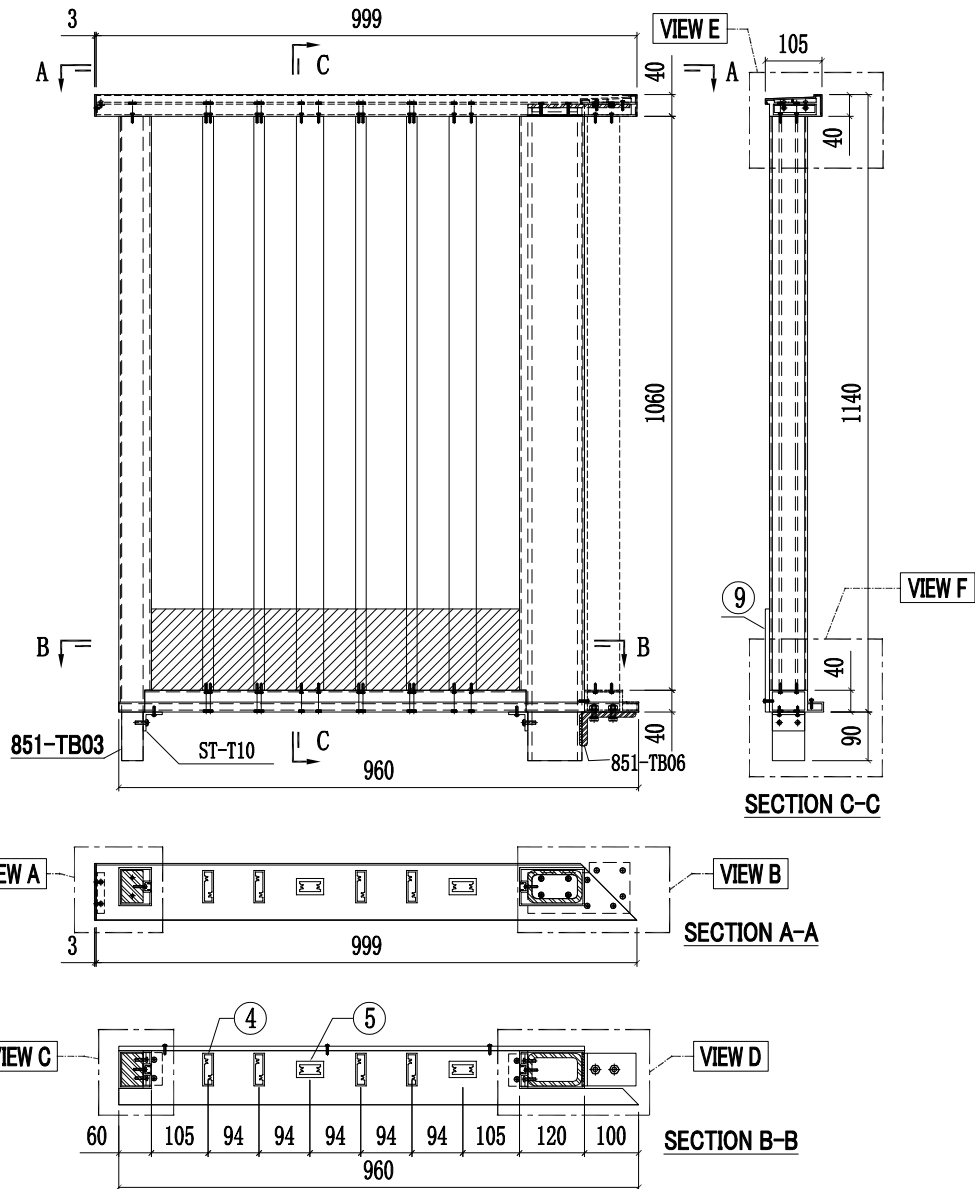
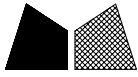
項目經理簽署：

圖則登記表
DRAWING REGISTER

工程名稱 Project Title: 青衣明趵匯 (攔河VMU)		接收日期 Receiving Date (適用於客戶圖則)									
工程編號 Project No: J-851		年									
分發予 Distributed To		月									
		日									
		年	20								
		月	6								
		日	11								
圖則編號 Drg. No.	圖則名稱 Drawing Title	修訂編號 Revision No.									
UP-01W	攔河組裝圖	1	-								
UP-02W	攔河組裝圖	2	-								
UP-03W	攔河組裝圖	3	-								
UN-VU01W	UP扶手蓋	4	-								
UN-VU02W	UP扶手蓋	5	-								
UN-VU03W	UP扶手蓋	6	-								
UN-VU01aW	UP扶手	7	-								
UN-VU02aW	UP扶手	8	-								
UN-VU03aW	UP扶手	9	-								
UN-VU01bW	UP橫料	10	-								
UN-VU02bW	UP橫料	11	-								
UN-VU03bW	UP橫料	12	-								
LH-VU01W	UP格柵通	13	-								
LH-VU02W	UP格柵通	14	-								
LH-VU03W	UP邊企料	15	-								
LH-VU04W	UP轉角企料	16	-								
LH-VU03RW	UP邊企料	17	-								
LH-VU04RW	UP轉角企料	18	-								
LH-VU05W	拍凸	19	-								
AL-01	鋁角加工圖	20	-								
UP-01G	攔河組裝圖	21	-								
UP-02G	攔河組裝圖	22	-								
UP-03G	攔河組裝圖	23	-								

圖則登記表
DRAWING REGISTER

工程名稱 Project Title: 青衣明趵匯 (攔河VMU)		接收日期 Receiving Date (適用於客戶圖則)									
工程編號 Project No: J-851		年									
分發予 Distributed To		月									
		日									
		年	20								
		月	6								
		日	11								
圖則編號 Drg. No.	圖則名稱 Drawing Title	修訂編號 Revision No.									
UP-04G	攔河組裝圖	24	-								
UN-VU01G	UP扶手蓋	25	-								
UN-VU02G	UP扶手蓋	26	-								
UN-VU03G	UP扶手蓋	27	-								
UN-VU01aG	UP扶手	28	-								
UN-VU02aG	UP扶手	29	-								
UN-VU03aG	UP扶手	30	-								
UN-VU01bG	UP橫料	31	-								
UN-VU02bG	UP橫料	32	-								
UN-VU03bG	UP橫料	33	-								
UN-VU01cG	UP橫料	34	-								
UN-VU02cG	UP橫料	35	-								
UN-VU03cG	UP橫料	36	-								
LH-VU01G	UP格柵通	37	-								
LH-VU02G	UP格柵通	38	-								
LH-VU03G	UP邊企料	39	-								
LH-VU04G	UP轉角企料	40	-								
LH-VU03RG	UP邊企料	41	-								
LH-VU04RG	UP轉角企料	42	-								
LH-VU05G	拍口	43	-								
LH-VU06G	UP邊企料	44	-								
LH-VU07G	UP轉角企料	45	-								
J851-VM-PE101(H)	攔河位置圖	46	-								



序號	料號	名稱	長度(mm)	數量	加工說明	樓層
①	X85797	UP扶手蓋	999	1	UN-VU02W	17/F
②	X85798	UP扶手	998	1	UN-VU02aW	17/F
③	X85789	UP橫料	960	1	UN-VU02bW	17/F
④	X85795	UP格柵通	1060	4	LH-VU01W	17/F
⑤	X85796	UP格柵通	1060	2	LH-VU02W	17/F
⑥	X85787	UP邊企料	1100	1	LH-VU03W	17/F
⑦	X85788	UP轉角企料	1100	1	LH-VU04W	17/F
⑧	X85802	拍凸	1060	2	LH-VU05W	17/F
⑨	8mm鋁板	鋁板加工圖	860	1	AP-VU02W	17/F

名稱	欄河組裝圖	制圖	利春媚	2020.05.21	修改		
材料		復核	謝永林	2020.06.11	日期		
顏色	TUC43350SC(ZH)-3 (白色)	批准	Andy		圖號	UP-01W	



美特鋁質有限公司

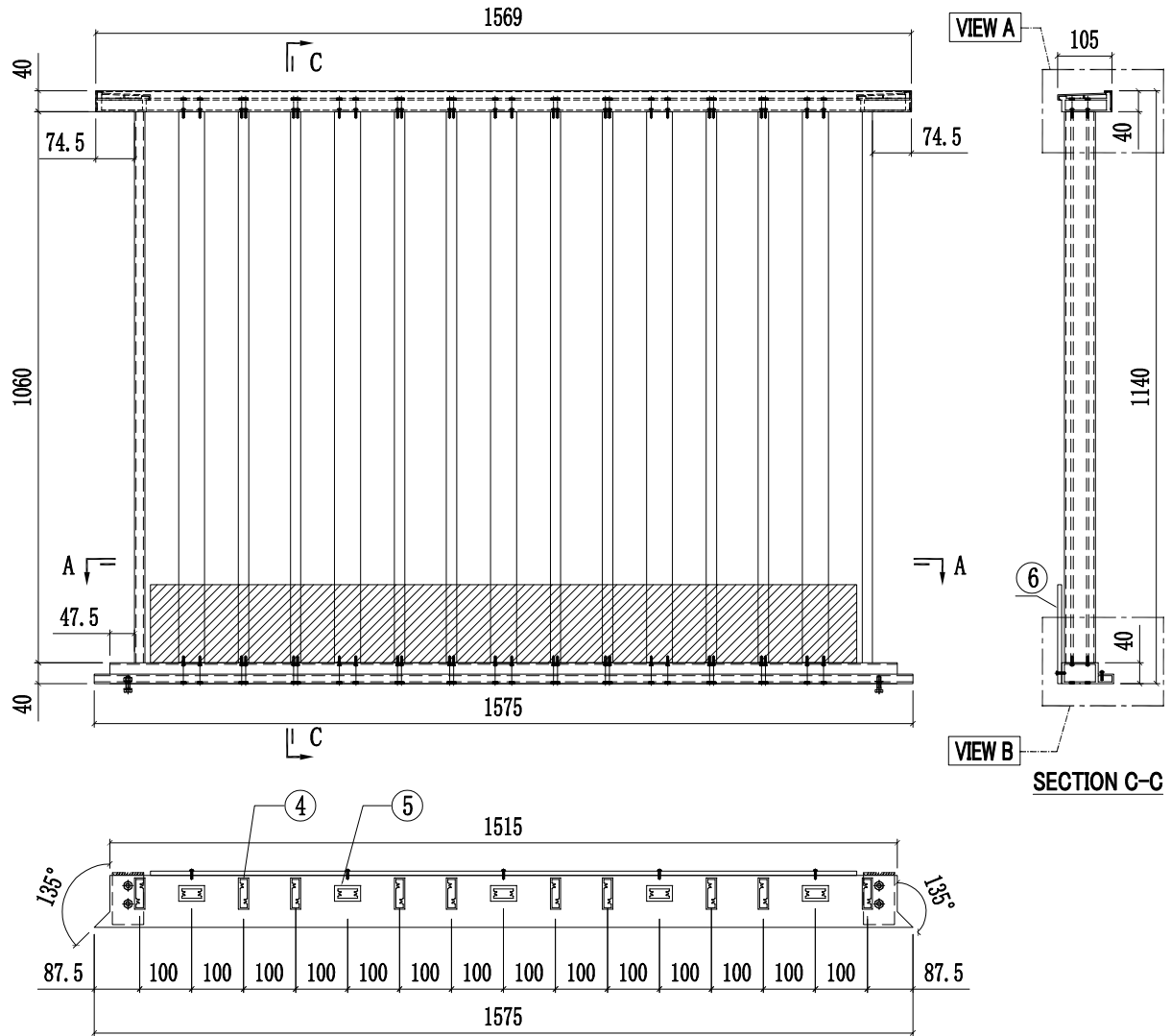
MIGI Aluminium Fabricator LtG.

工程號

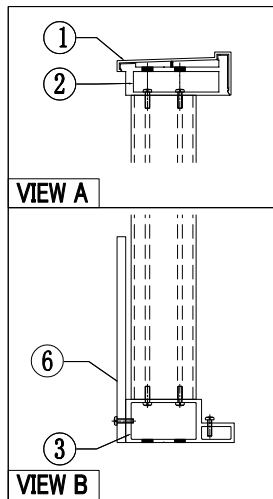
J-851

地盤

青衣明曉匯

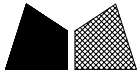


SECTION A-A

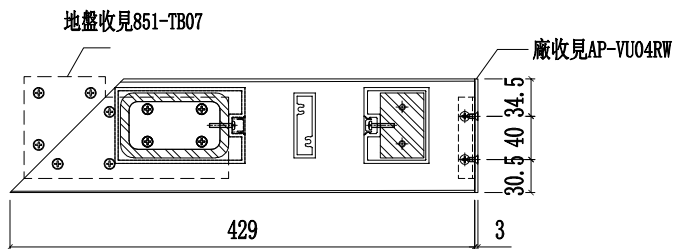
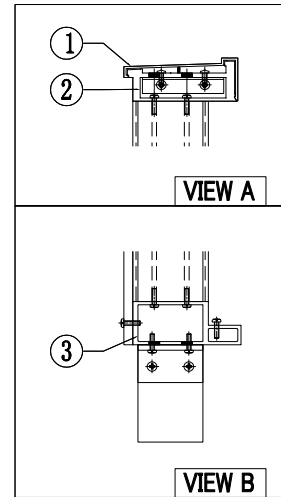
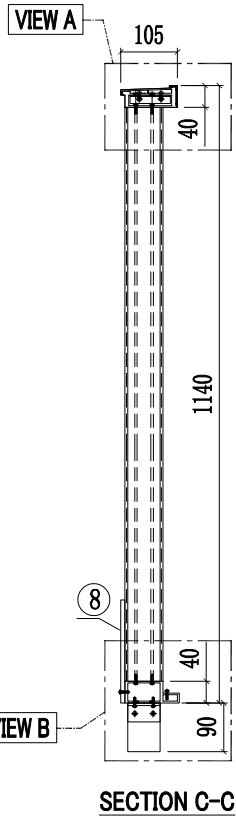
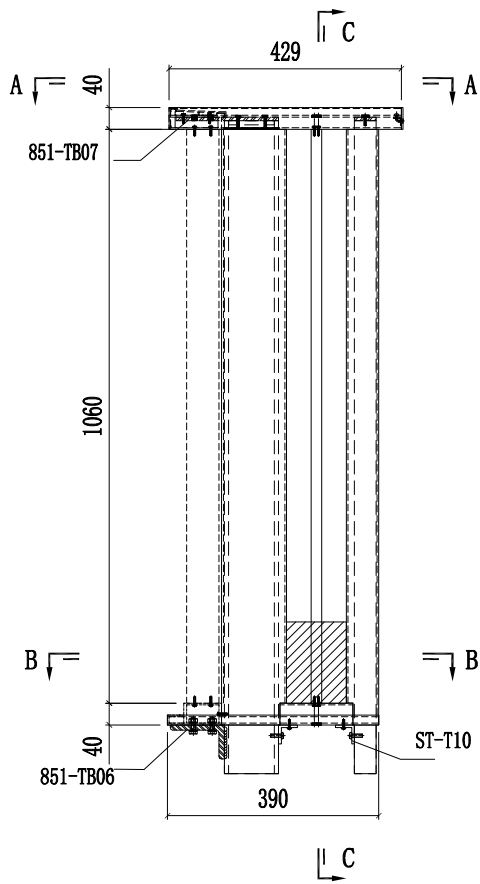


序號	料號	名稱	長度(mm)	數量	加工說明	樓層
①	X85797	UP扶手蓋	1569	1	UN-VU01W	17/F
②	X85798	UP扶手	1566.8	1	UN-VU01aW	17/F
③	X85789	UP橫料	1575	1	UN-VU01bW	17/F
④	X85795	UP格柵通	1060	10	LH-VU01W	17/F
⑤	X85796	UP格柵通	1060	5	LH-VU02W	17/F
⑥	8mm鋁板	鋁板加工圖	1359	1	AP-VU01W	17/F

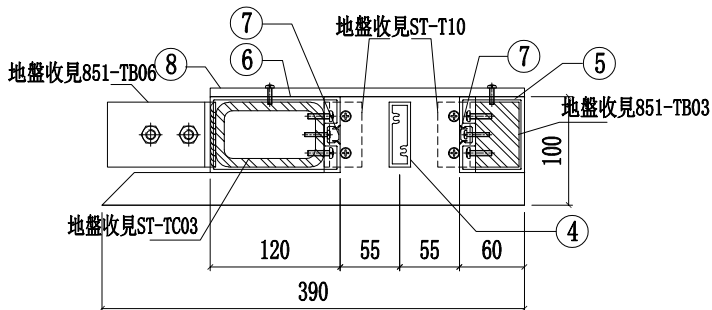
名稱	欄河組裝圖	制圖	利春媚	2020.05.21	修改		
材料		復核	謝永林	2020.06.11	日期		
顏色	TUC43350SC(ZH)-3 (白色)	批准	Andy		圖號	UP-02W	



工程號	J-851	地盤	青衣明曉匯
-----	-------	----	-------



SECTION A-A
SCALE: 2:1



SECTION B-B
SCALE: 2:1

序號	料號	名稱	長度(mm)	數量	加工說明	樓層
①	X85797	UP扶手蓋	429	1	UN-VU03W	17/F
②	X85798	UP扶手	428	1	UN-VU03aW	17/F
③	X85789	UP橫料	390	1	UN-VU03bW	17/F
④	X85795	UP格柵通	1060	1	LH-VU01W	17/F
⑤	X85787	UP邊企料	1100	1	LH-VU03RW	17/F
⑥	X85788	UP轉角企料	1100	1	LH-VU04RW	17/F
⑦	X85802	拍疋	1060	2	LH-VU05W	17/F
⑧	8mm鋁板	鋁板加工圖	290	1	AP-VU03W	17/F

名稱	欄河組裝圖	制圖	利春媚	2020.05.21	修改		
材料		復核	謝永林	2020.06.11	日期		
顏色	TUC43350SC(ZH)-3 (白色)	批准	Andy		圖號	UP-03W	



美特鋁質 有限公司
MIGI Aluminium Fabricator LtG.

工程號

J-851

地盤

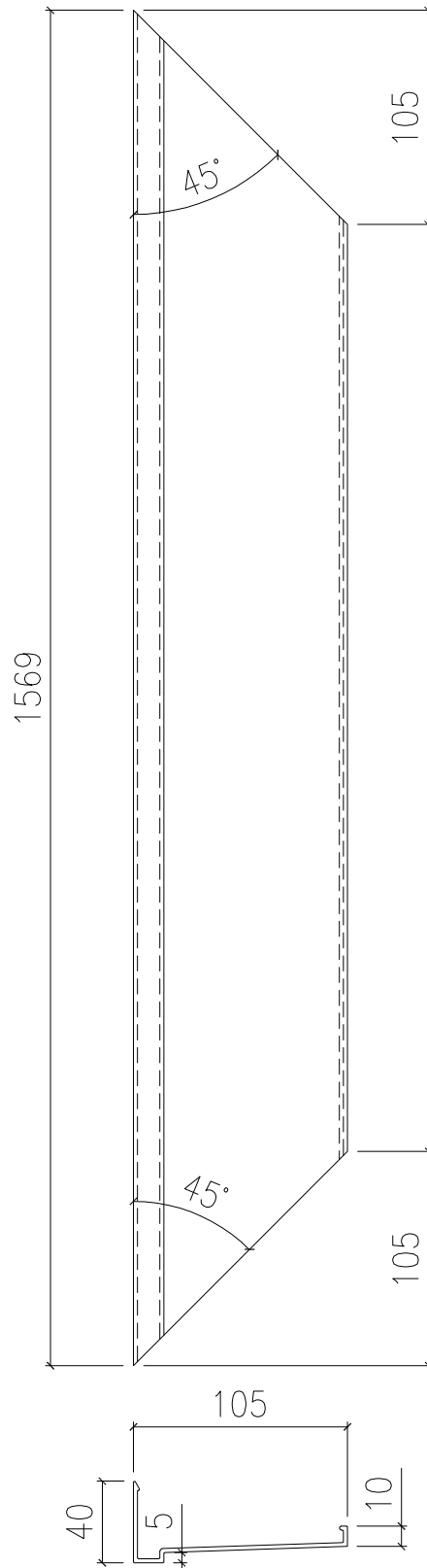
青衣明曉匯

數量

1

樓層

17/F



名稱	UP扶手蓋	制圖	利春媚	2020.05.21	修改			
材料	X85797	復核	謝永林	2020.06.11	日期			
顏色	TUC43350SC(ZH)-3 (白色)	批准	Andy		圖號	UN-VU01W		



美特鋁質 有限公司
MIGI Aluminium Fabricator LtG.

工程號

J-851

地盤

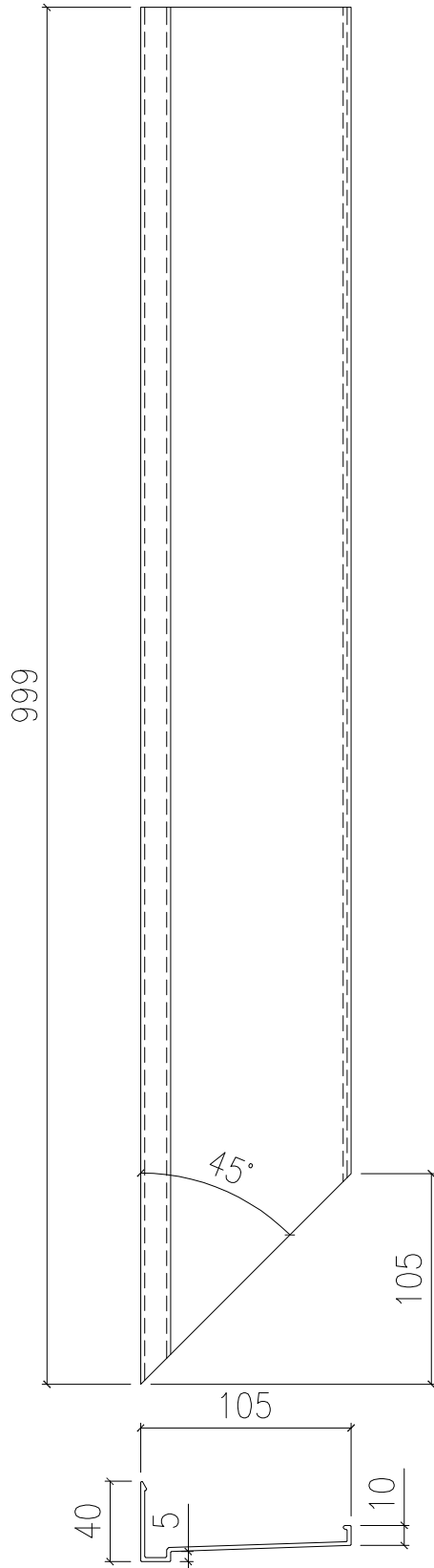
青衣明曉匯

數量

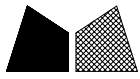
1

樓層

17/F



名稱	UP扶手蓋	制圖	利春媚	2020.05.21	修改			
材料	X85797	復核	謝永林	2020.06.11	日期			
顏色	TUC43350SC(ZH)-3 (白色)	批准	Andy		圖號	UN-VU02W		



美特鋁質 有限公司
MIGI Aluminium Fabricator LtG.

工程號

J-851

地盤

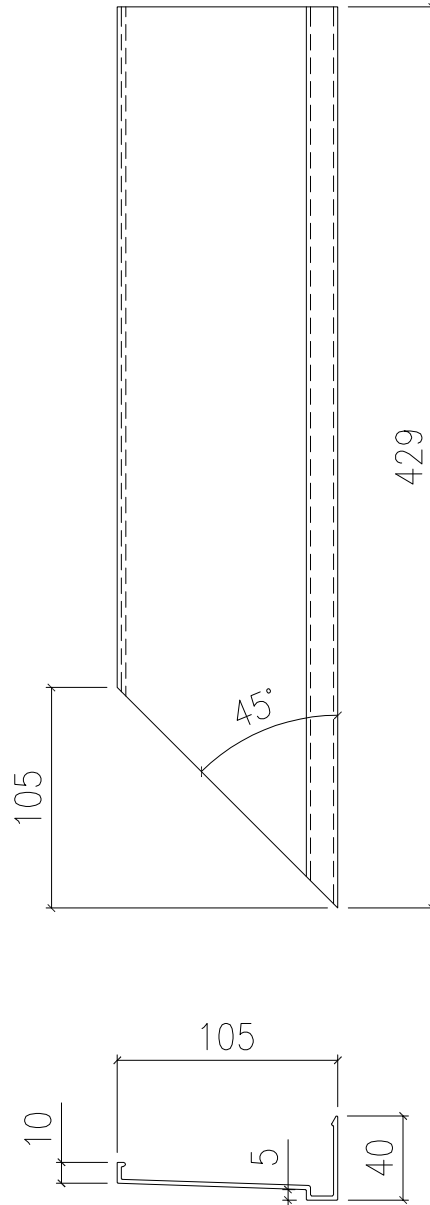
青衣明曉匯

數量

1

樓層

17/F



名稱	UP扶手蓋	制圖	利春媚	2020.05.21	修改			
材料	X85797	復核	謝永林	2020.06.11	日期			
顏色	TUC43350SC(ZH)-3 (白色)	批准	Andy		圖號	UN-VU03W		



美特鋁質 有限公司

MIGI Aluminium Fabricator LtG.

工程號

J-851

地盤

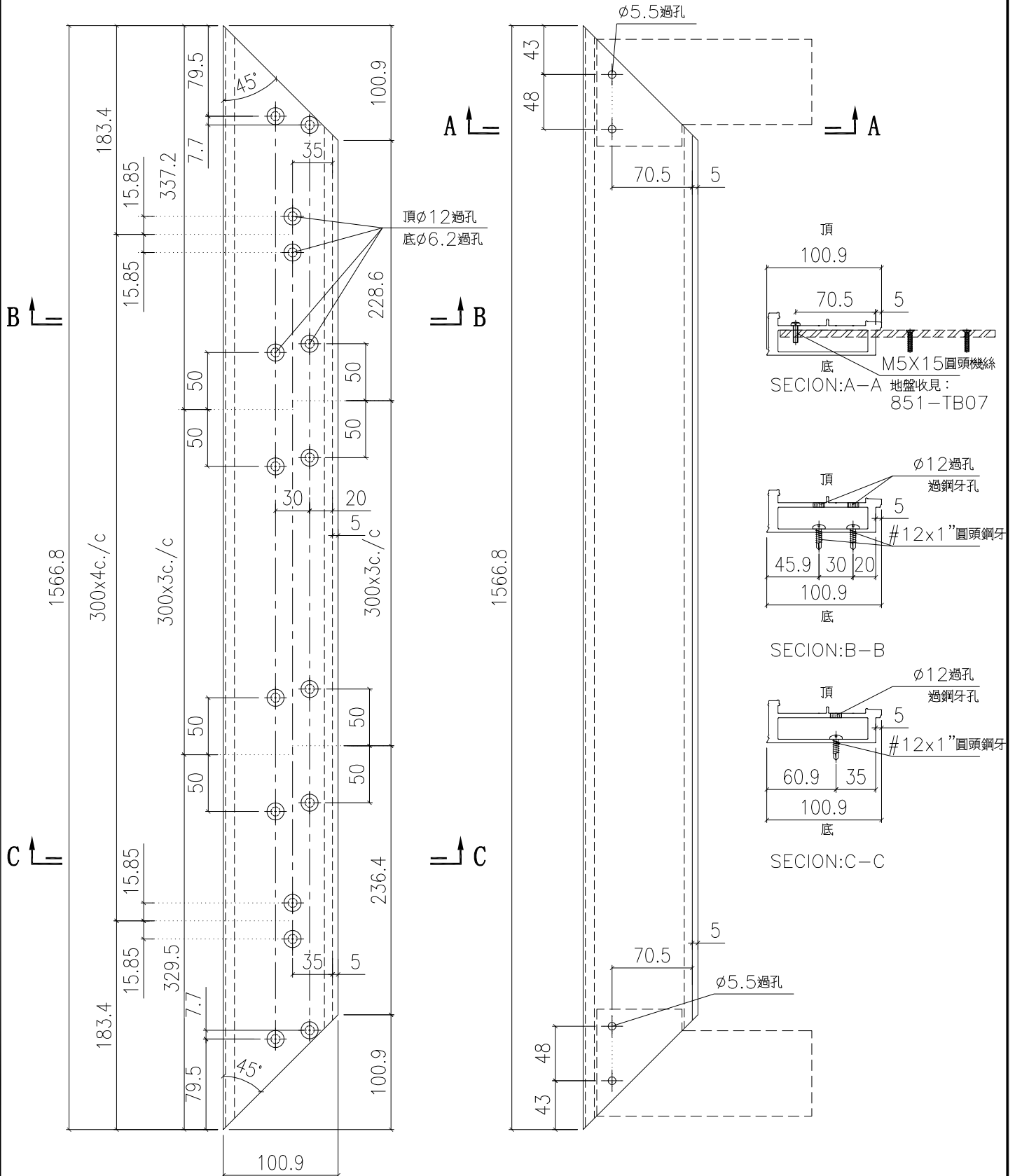
青衣明曉匯

數量

1

樓層

17/F



名稱	UP扶手	制圖	利春媚	2020.05.21	修改		
材料	X85798	復核	謝永林	2020.06.11	日期		
顏色	TUC43350SC(ZH)-3 (白色)	批准	Andy		圖號	UN-VU01aW	



美特鋁質 有限公司
MIGI Aluminium Fabricator LtG.

工程號

J-851

地盤

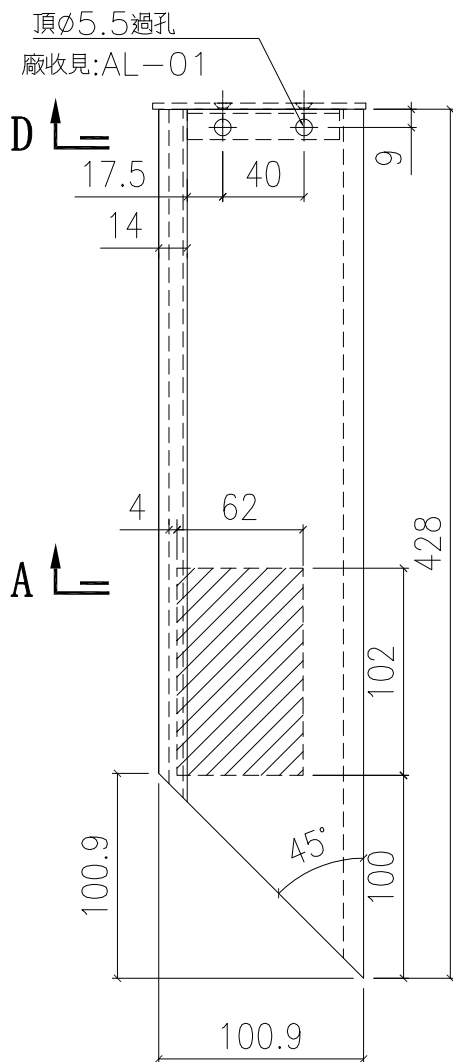
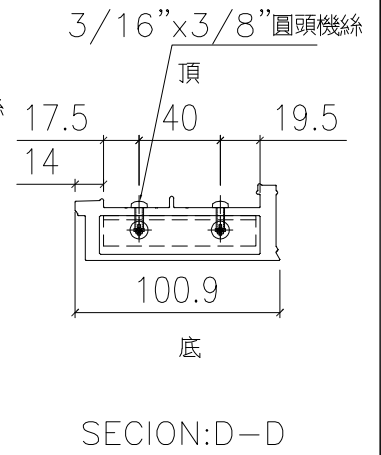
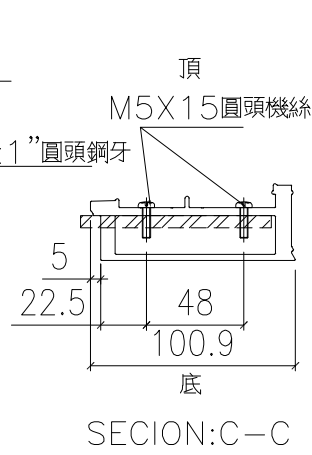
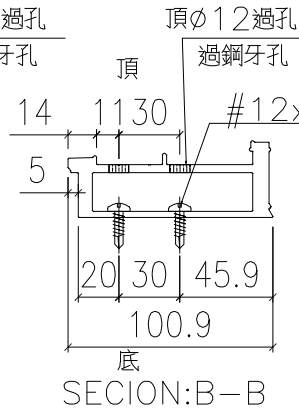
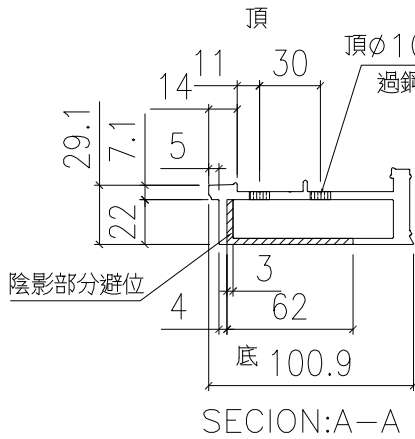
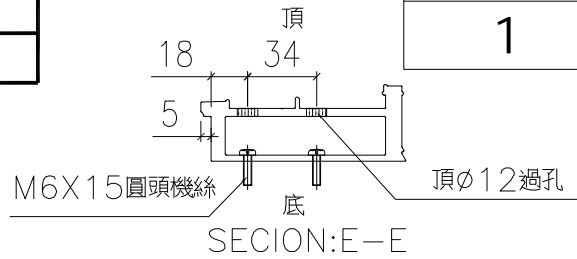
青衣明曉匯

數量

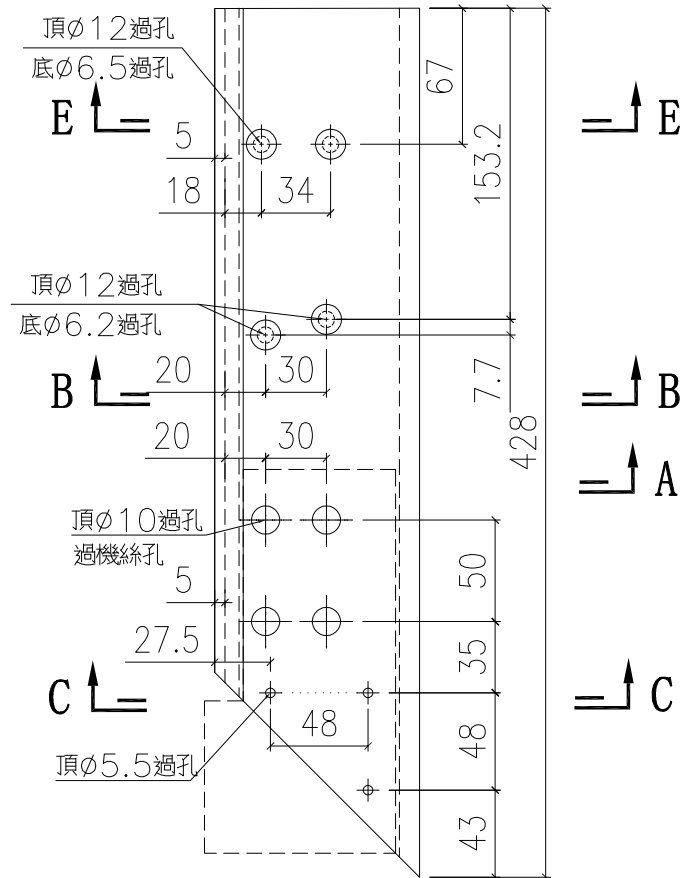
1

樓層

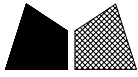
17/F



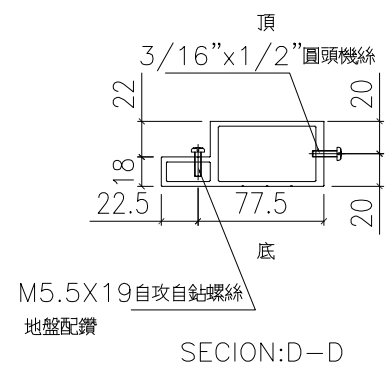
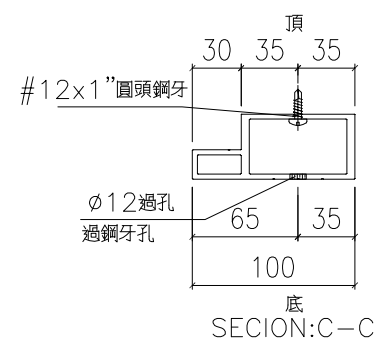
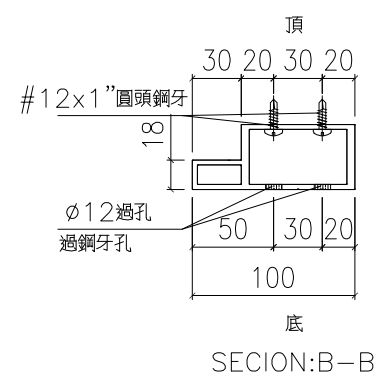
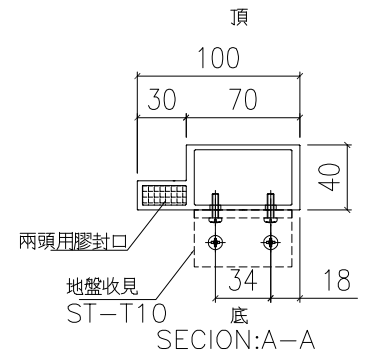
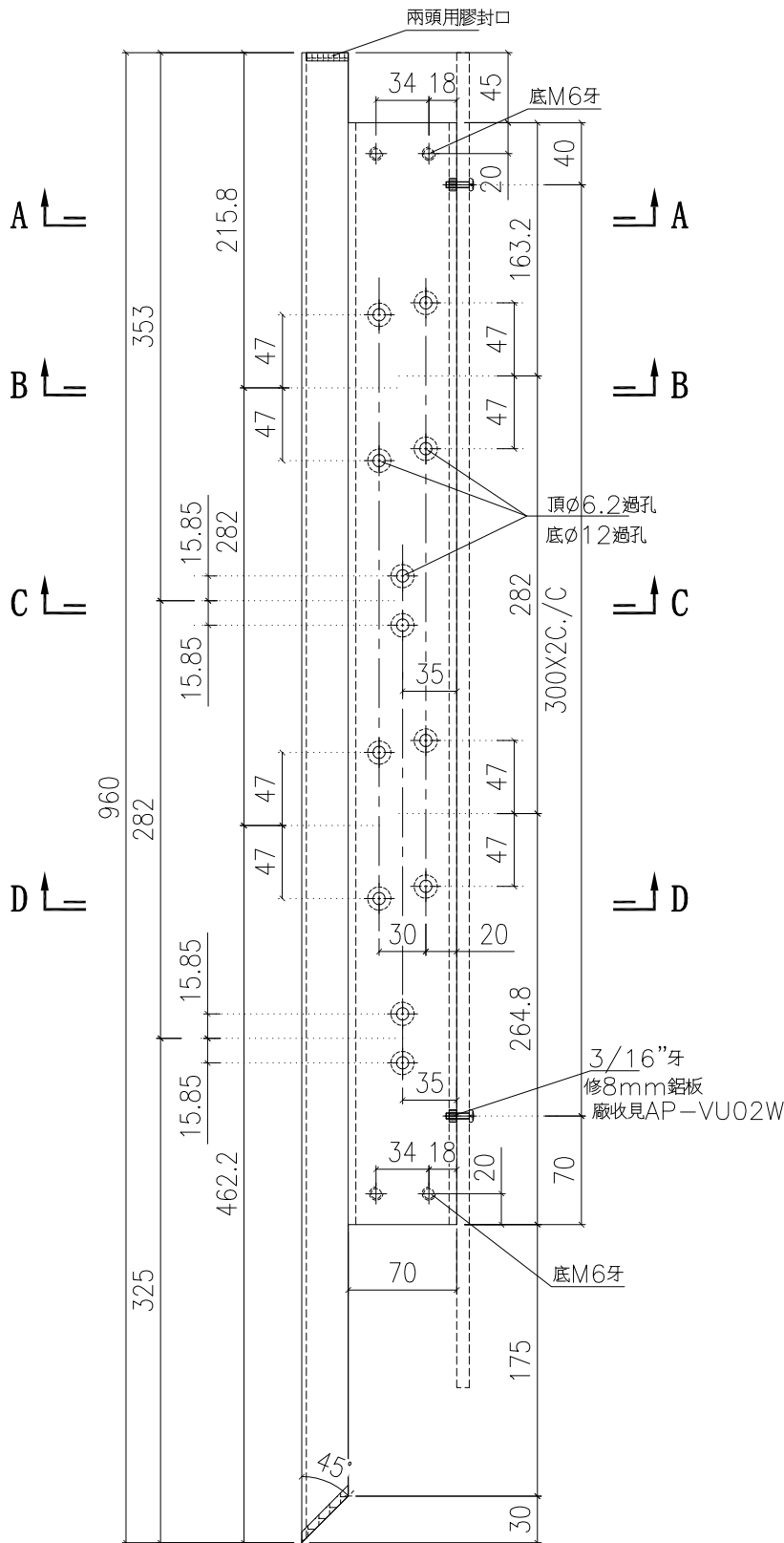
↗ D



名稱	UP扶手	制圖	利春媚	2020.05.21	修改		
材料	X85798	復核	謝永林	2020.06.11	日期		
顏色	TUC43350SC(ZH)-3 (白色)	批准	Andy		圖號	UN-VU03aW	



數量	樓層
1	17/F



名稱	UP橫料	制圖	利春媚	2020.05.21	修改		
材料	X85789	復核	謝永林	2020.06.11	日期		
顏色	TUC43350SC(ZH)-3 (白色)	批准	Andy		圖號	UN-VU02bW	



美特鋁質 有限公司
MIGI Aluminium Fabricator LtG.

工程號

J-851

地盤

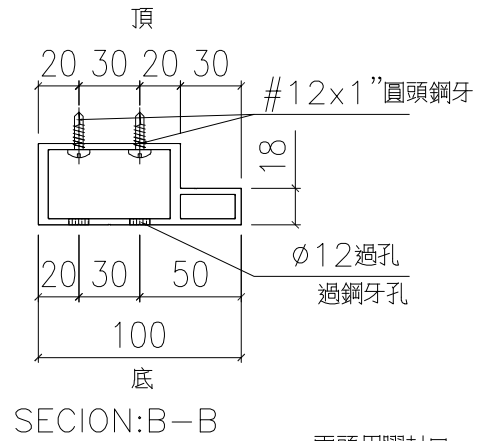
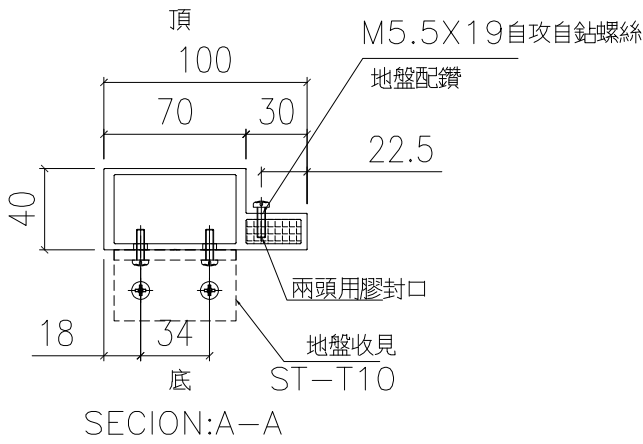
青衣明曉匯

數量

1

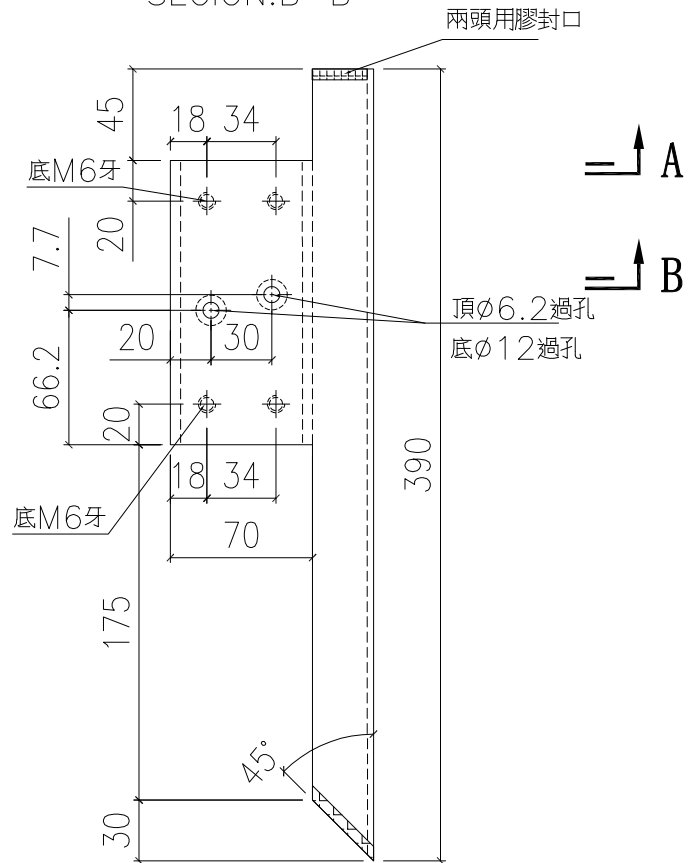
樓層

17/F



A ↑

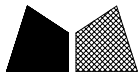
B ↑



↑ A

↑ B

名稱	UP橫料	制圖	利春媚	2020.05.21	修改			
材料	X85789	復核	謝永林	2020.06.11	日期			
顏色	TUC43350SC(ZH)-3 (白色)	批准	Andy		圖號	UN-VU03bW		



美特鋁質 有限公司
MIGI Aluminium Fabricator LtG.

工程號

J-851

地盤

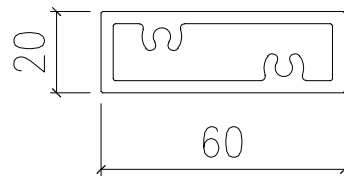
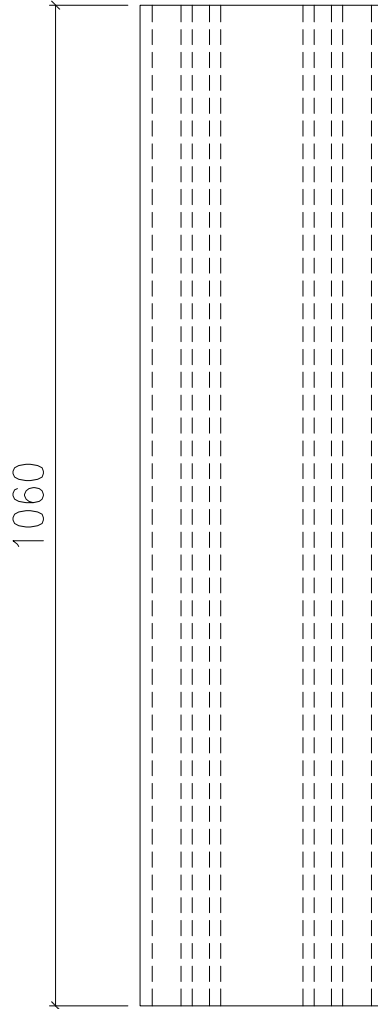
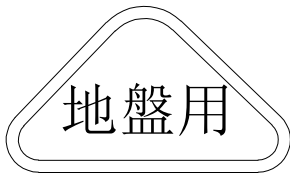
青衣明曉匯

數量

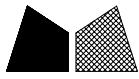
15

樓層

17/F



名稱	UP格柵通	制圖	利春媚	2020.05.21	修改			
材料	X85795	復核	謝永林	2020.06.11	日期			
顏色	TUC43350SC(ZH)-3 (白色)	批准	Andy		圖號	LH-VU01W		



美特鋁質 有限公司
MIGI Aluminium Fabricator LtG.

工程號

J-851

地盤

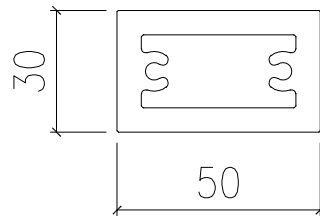
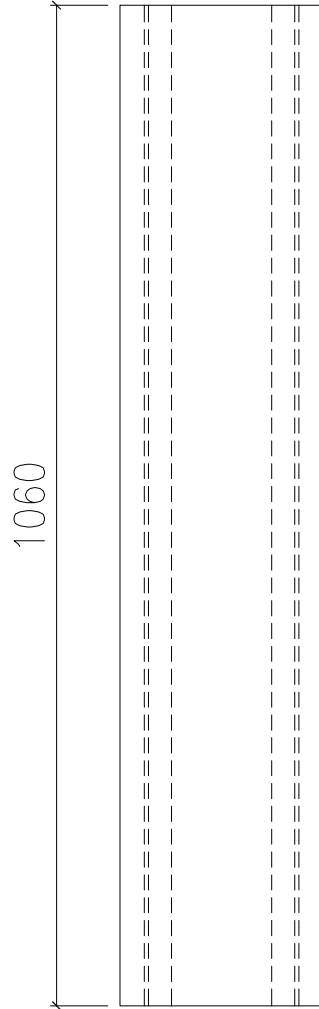
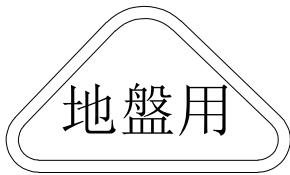
青衣明曉匯

數量

7

樓層

17/F



名稱	UP格柵通	制圖	利春媚	2020.05.21	修改			
材料	X85796	復核	謝永林	2020.06.11	日期			
顏色	TUC43350SC(ZH)-3 (白色)	批准	Andy		圖號	LH-VU02W		



美特鋁質 有限公司
MIGI Aluminium Fabricator LtG.

工程號

J-851

地盤

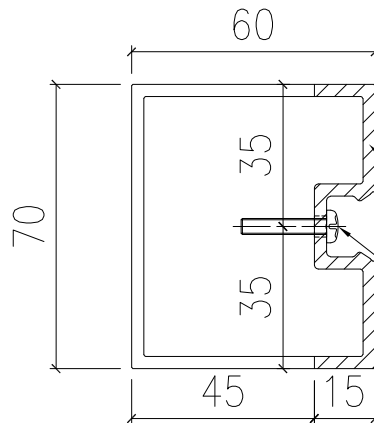
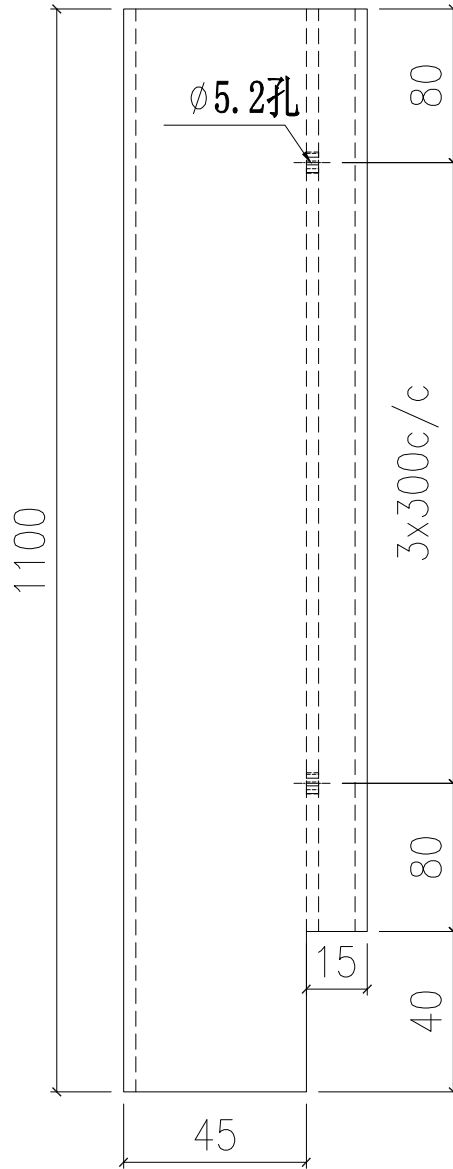
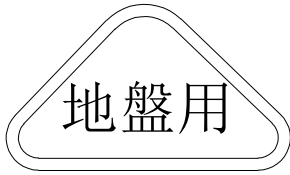
青衣明曉匯

數量

樓層

1

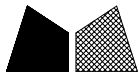
17/F



陰影部分避位

M5X15圓頭機絲

名稱	UP邊企料	制圖	利春媚	2020.05.21	修改			
材料	X85787	復核	謝永林	2020.06.11	日期			
顏色	TUC43350SC(ZH)-3 (白色)	批准	Andy		圖號	LH-VU03W		



美特鋁質 有限公司
MIGI Aluminium Fabricator LtG.

工程號

J-851

地盤

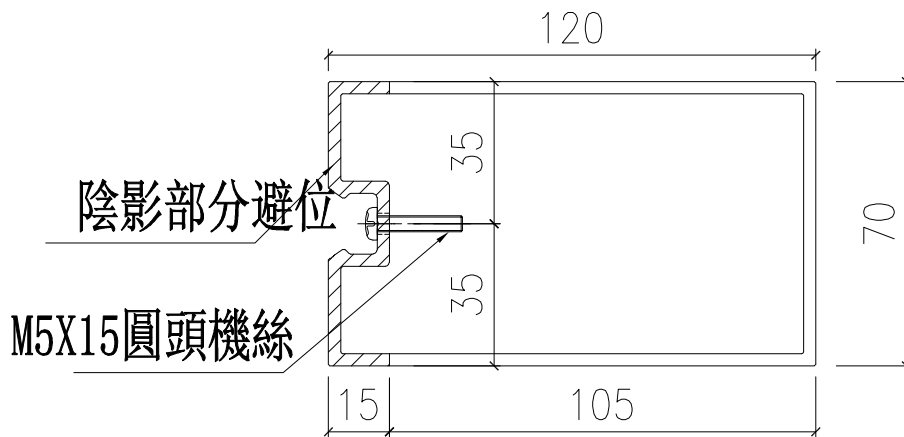
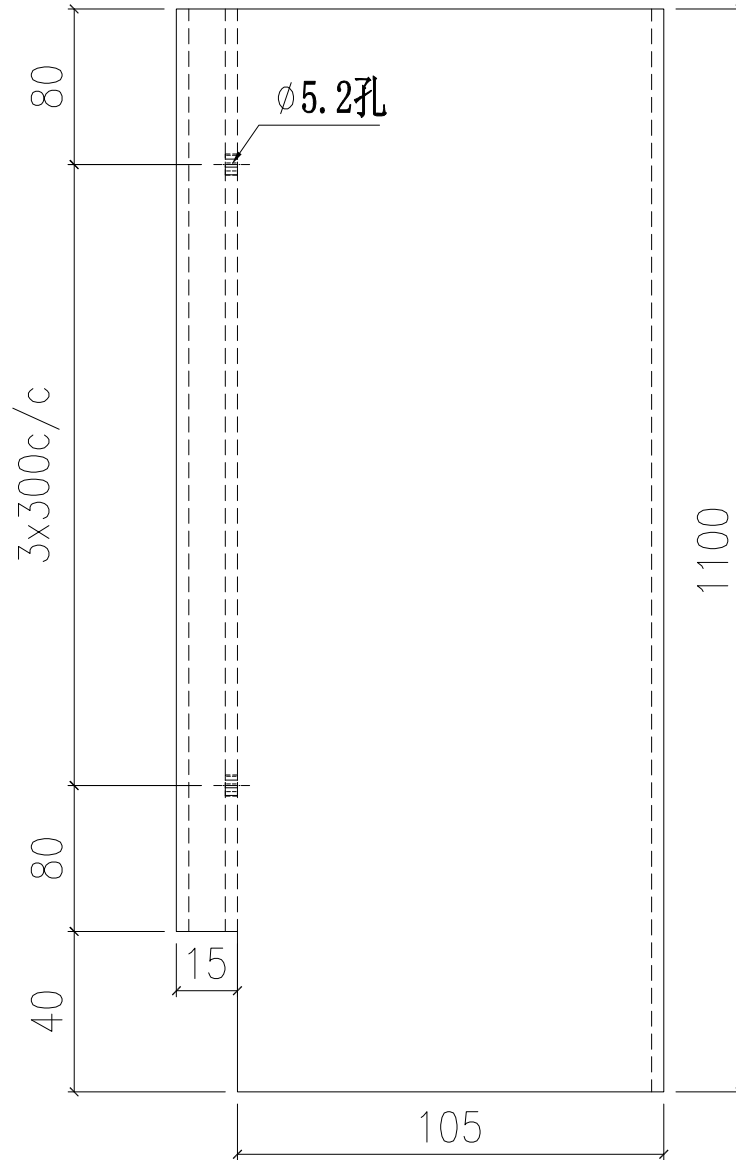
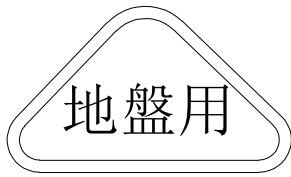
青衣明曉匯

數量

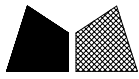
1

樓層

17/F



名稱	UP轉角企料	制圖	利春媚	2020.05.21	修改			
材料	X85788	復核	謝永林	2020.06.11	日期			
顏色	TUC43350SC(ZH)-3 (白色)	批准	Andy		圖號	LH-VU04W		



美特鋁質 有限公司
MIGI Aluminium Fabricator LtG.

工程號

J-851

地盤

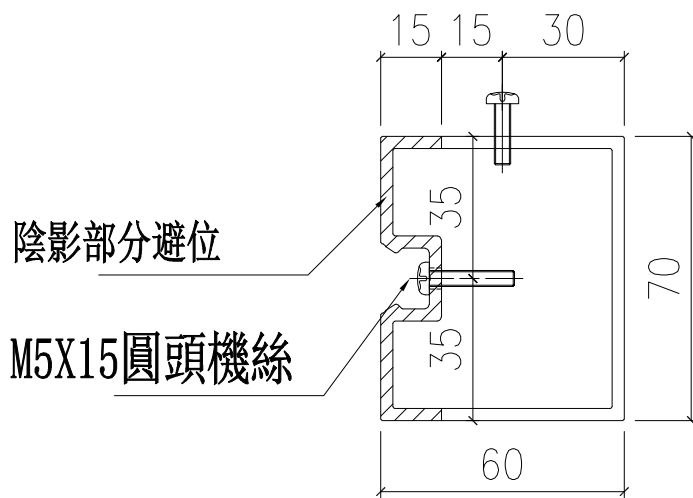
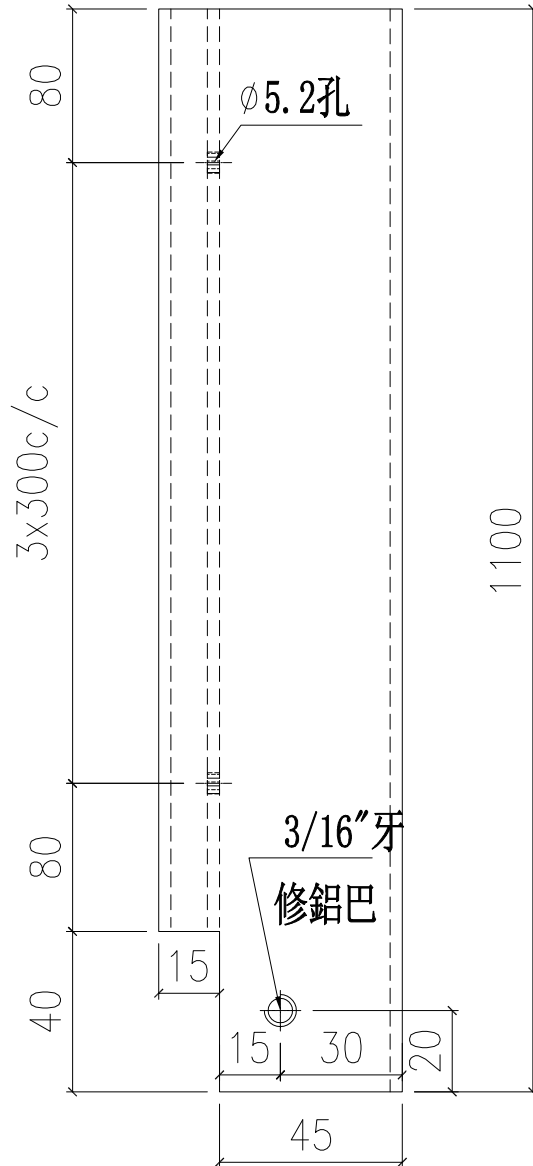
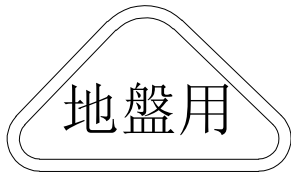
青衣明曉匯

數量

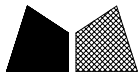
1

樓層

17/F



名稱	UP邊企料	制圖	利春媚	2020.05.21	修改			
材料	X85787	復核	謝永林	2020.06.11	日期			
顏色	TUC43350SC(ZH)-3 (白色)	批准	Andy		圖號	LH-VU03RW		



美特鋁質 有限公司
MIGI Aluminium Fabricator LtG.

工程號

J-851

地盤

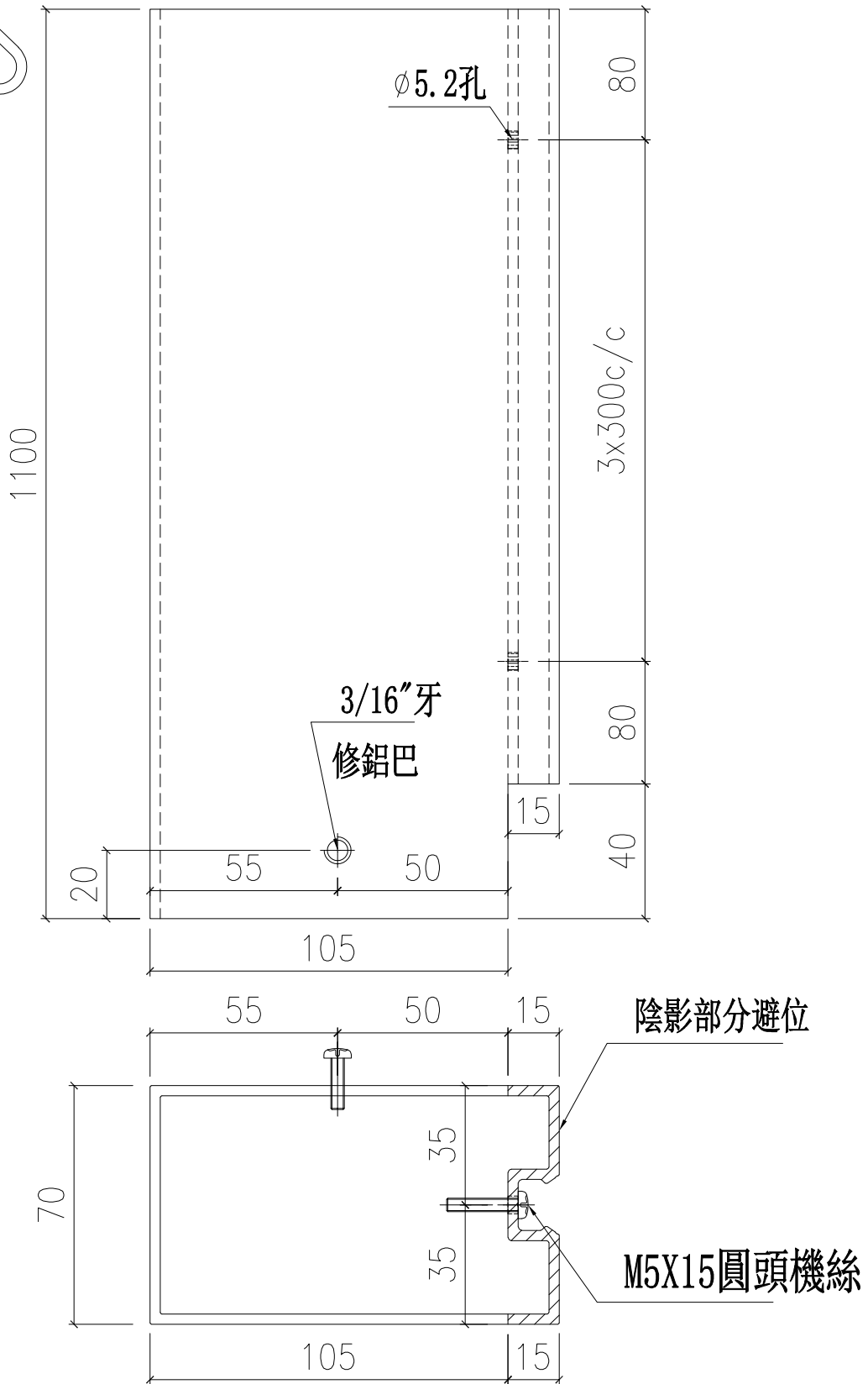
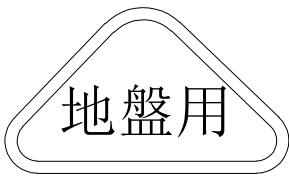
青衣明曉匯

數量

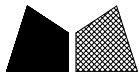
1

樓層

17/F



名稱	UP轉角企料	制圖	利春媚	2020.05.21	修改			
材料	X85788	復核	謝永林	2020.06.11	日期			
顏色	TUC43350SC(ZH)-3 (白色)	批准	Andy		圖號	LH-VU04RW		



美特鋁質 有限公司
MIGI Aluminium Fabricator LtG.

工程號

J-851

地盤

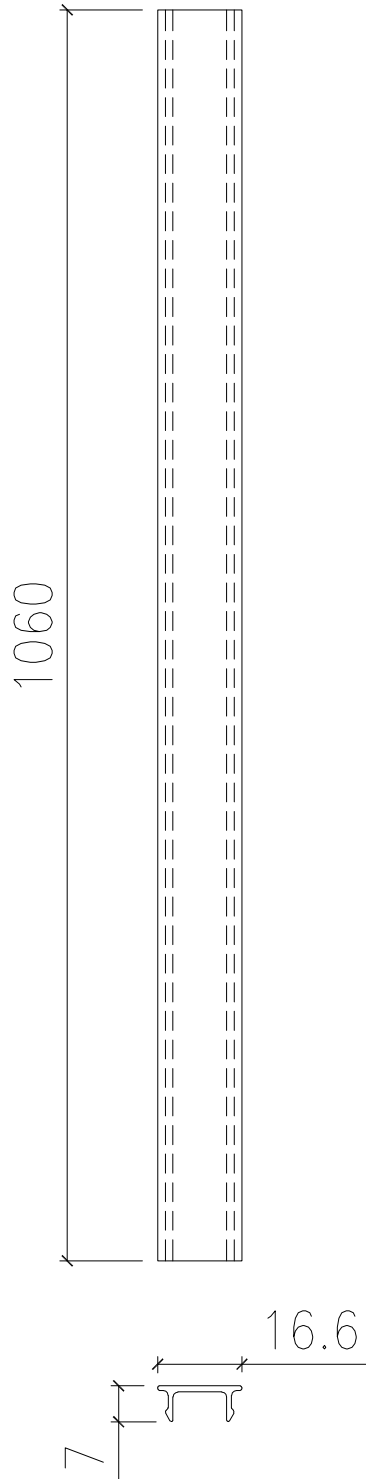
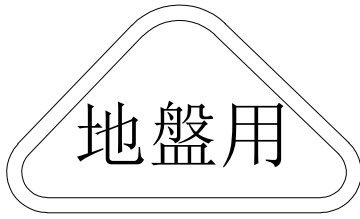
青衣明曉匯

數量

樓層

4

17/F



名稱	拍正	制圖	利春媚	2020.05.21	修改			
材料	X85802	復核	謝永林	2020.06.11	日期			
顏色	TUC43350SC(ZH)-3 (白色)	批准	Andy		圖號	LH-VU05W		



美特鋁質 有限公司
MIGI Aluminium Fabricator LtG.

工程號

J-851

地盤

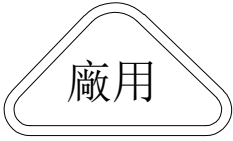
青衣明曉匯

數量

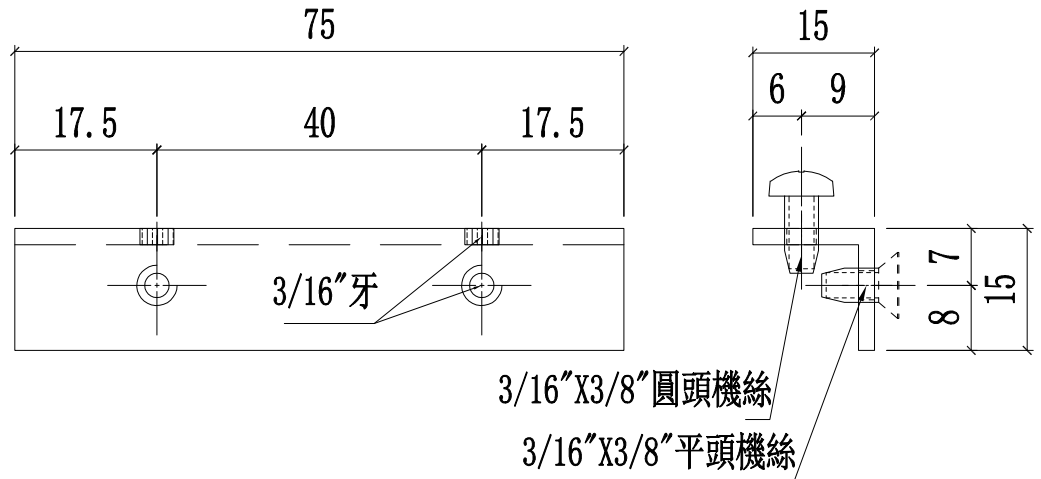
4

樓層

17F-18F



廠用餘料開



名稱	鋁角加工圖	制圖	利春媚	2020.05.21	修改			
材料	15*15*2鋁角	復核	謝永林	2020.06.11	日期			
顏色	MILL	批准	Andy		圖號	AL-01		



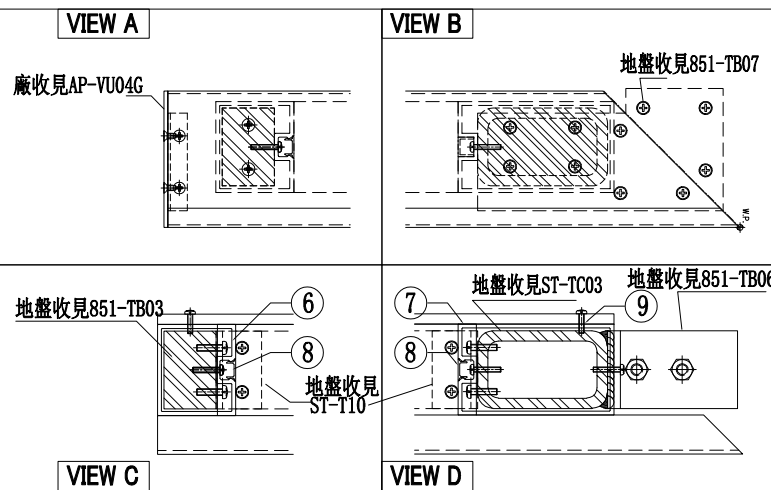
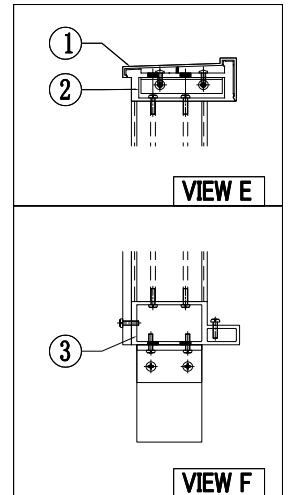
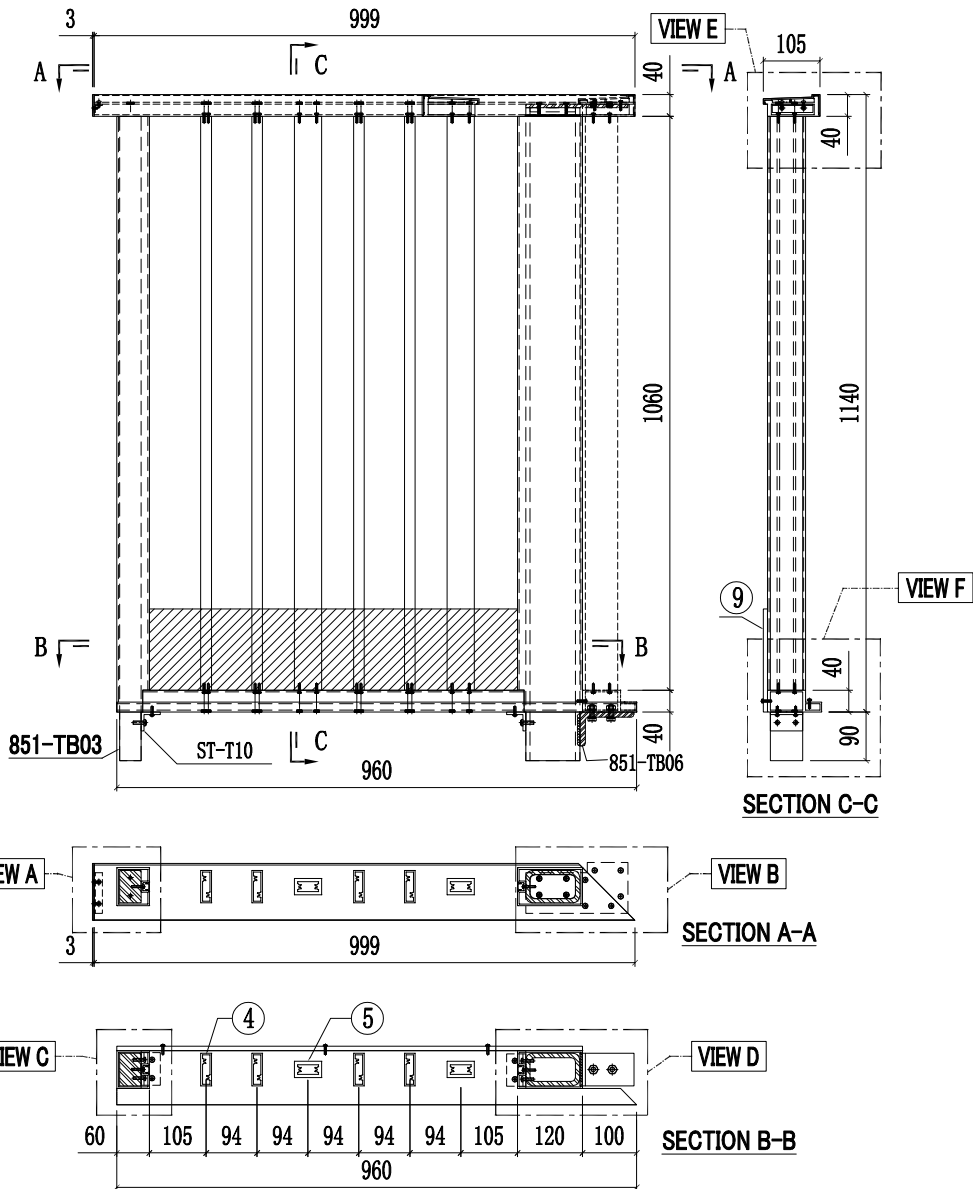
美特鋁質 有限公司
MIGI Aluminium Fabricator LtG.

工程號

J-851

地盤

青衣明曉匯



序號	料號	名稱	長度(mm)	數量	加工說明	樓層
①	X85797	UP扶手蓋	999	1	UN-VU02G	18/F
②	X85798	UP扶手	998	1	UN-VU02aG	18/F
③	X85789	UP橫料	960	1	UN-VU02bG	18/F
④	X85795	UP格柵通	1060	4	LH-VU01G	18/F
⑤	X85796	UP格柵通	1060	2	LH-VU02G	18/F
⑥	X85787	UP邊企料	1100	1	LH-VU03G	18/F
⑦	X85788	UP轉角企料	1100	1	LH-VU04G	18/F
⑧	X85802	拍疋	1060	2	LH-VU05G	18/F
⑨	8mm鋁板	鋁板加工圖	860	1	AP-VU02G	18/F

名稱	欄河組裝圖	制圖	利春媚	2020.05.21	修改		
材料		復核	謝永林	2020.06.11	日期		
顏色	UCT534193SC-3 (灰色)	批准	Andy		圖號	UP-01G	



美特鋁質 有限公司

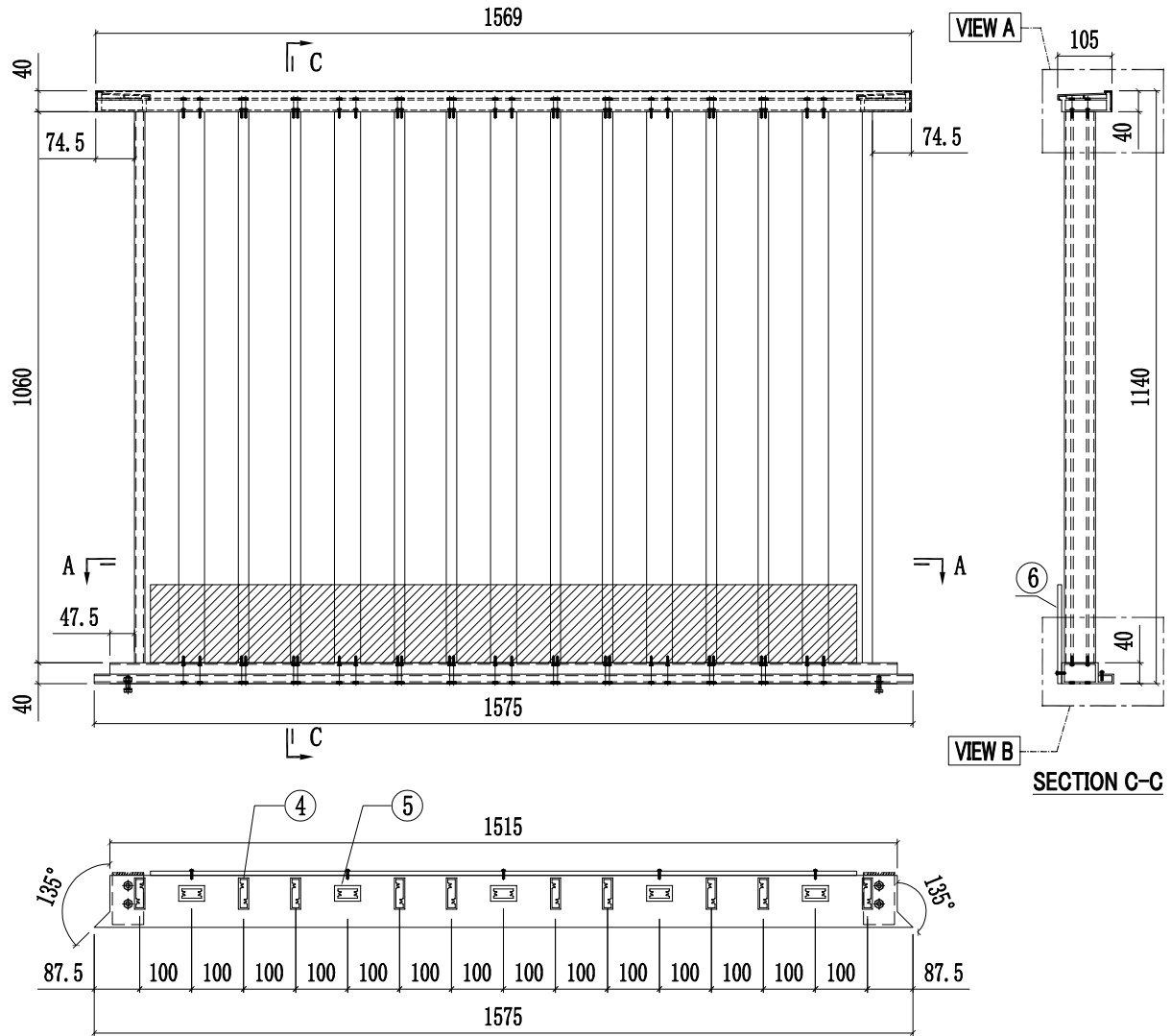
MGI Aluminium Fabricator LtG.

工程號

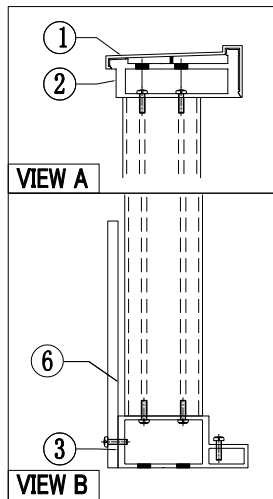
J-851

地盤

青衣明曉匯



SECTION A-A



序號	料號	名稱	長度(mm)	數量	加工說明	樓層
①	X85797	UP扶手蓋	1569	1	UN-VU01G	18/F
②	X85798	UP扶手	1566.8	1	UN-VU01aG	18/F
③	X85789	UP橫料	1575	1	UN-VU01bG	18/F
④	X85795	UP格柵通	1060	10	LH-VU01G	18/F
⑤	X85796	UP格柵通	1060	5	LH-VU02G	18/F
⑥	8mm鋁板	鋁板加工圖	1359	1	AP-VU01G	18/F

名稱	欄河組裝圖	制圖	利春媚	2020.05.21	修改		
材料		復核	謝永林	2020.06.11	日期		
顏色	UCT534193SC-3 (灰色)	批准	Andy		圖號	UP-02G	



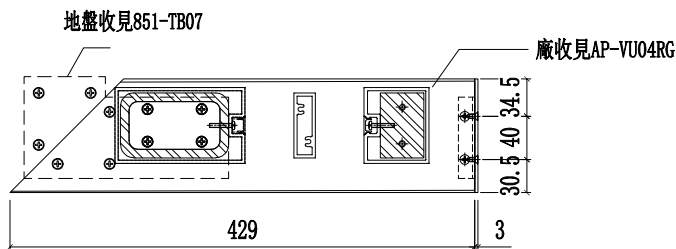
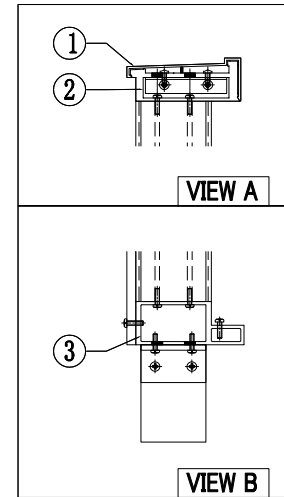
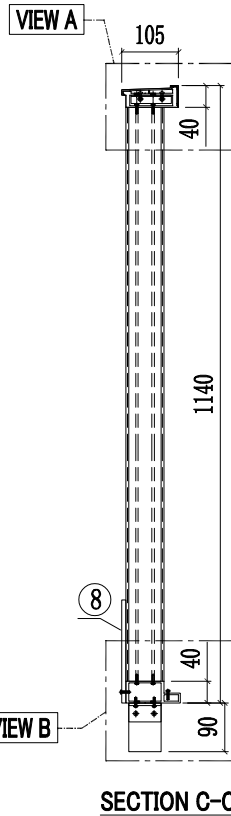
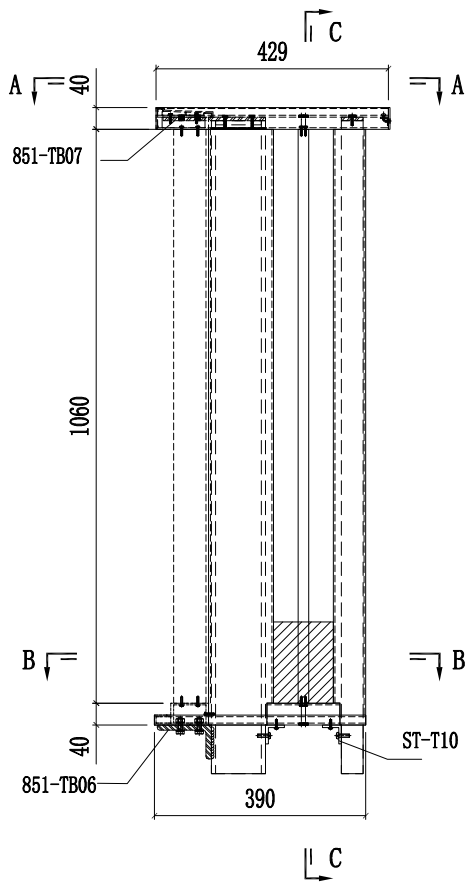
美特鋁質 有限公司
MIGI Aluminium Fabricator LtG.

工程號

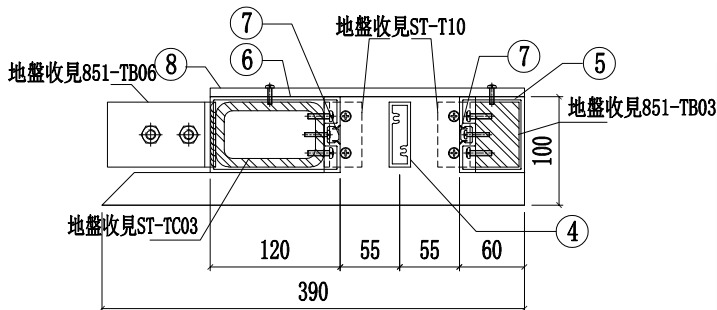
J-851

地盤

青衣明曉匯



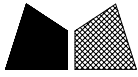
SECTION A-A
SCALE: 2:1



SECTION B-B
SCALE: 2:1

序號	料號	名稱	長度(mm)	數量	加工說明	樓層
①	X85797	UP扶手蓋	429	1	UN-VU03G	18/F
②	X85798	UP扶手	428	1	UN-VU03aG	18/F
③	X85789	UP橫料	390	1	UN-VU03bG	18/F
④	X85795	UP格柵通	1060	1	LH-VU01G	18/F
⑤	X85787	UP邊企料	1100	1	LH-VU03RG	18/F
⑥	X85788	UP轉角企料	1100	1	LH-VU04RG	18/F
⑦	X85802	拍疋	1060	2	LH-VU05G	18/F
⑧	8mm鋁板	鋁板加工圖	290	1	AP-VU03G	18/F

名稱	欄河組裝圖	制圖	利春媚	2020.05.21	修改		
材料		復核	謝永林	2020.06.11	日期		
顏色	UCT534193SC-3 (灰色)	批准	Andy		圖號	UP-03G	



美特鋁質 有限公司

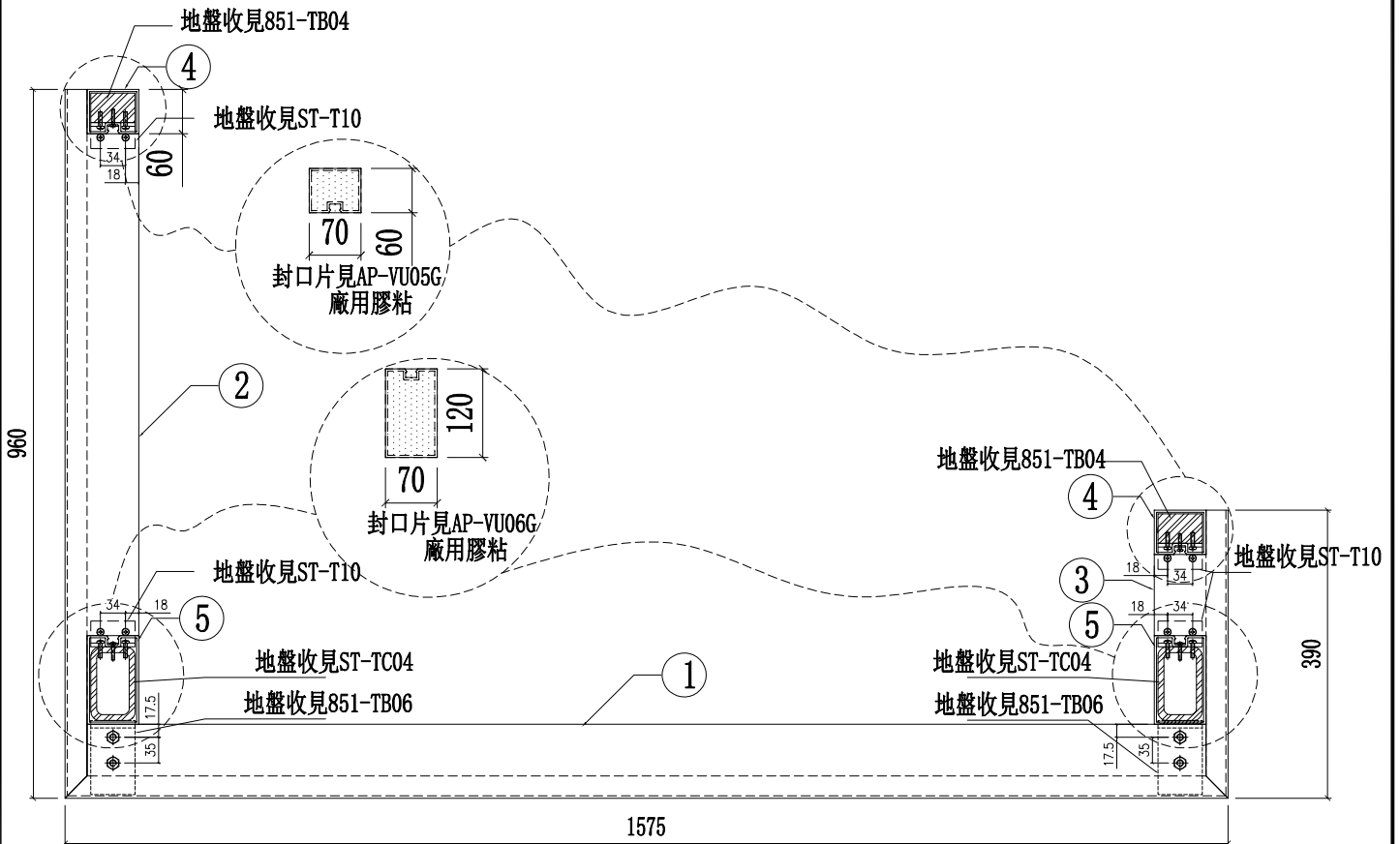
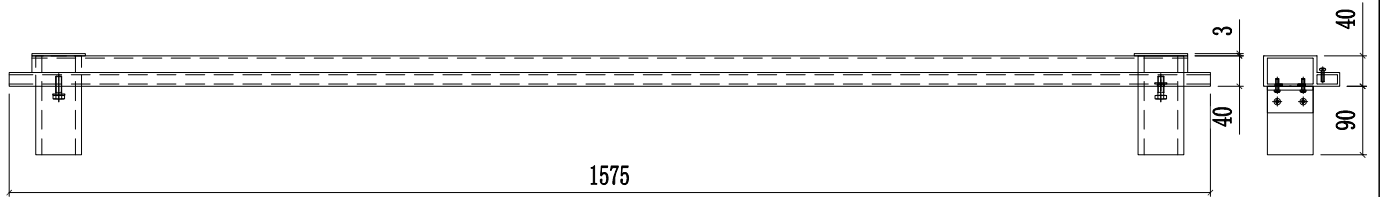
MGI Aluminium Fabricator LtG.

工程號

J-851

地盤

青衣明曉匯



序號	料號	名稱	長度(mm)	數量	加工說明	樓層
①	X85789	UP橫料	1575	1	UN-VU01cG	19/F
②	X85789	UP橫料	960	1	UN-VU02cG	19/F
③	X85789	UP橫料	390	1	UN-VU03cG	19/F
④	X85787	UP邊企料	40	2	LH-VU06G	19/F
⑤	X85788	UP轉角企料	40	2	LH-VU07G	19/F

名稱	欄河組裝圖	制圖	利春媚	2020.05.21	修改			
材料		復核	謝永林	2020.06.11	日期			
顏色	UCT534193SC-3 (灰色)	批准	Andy		圖號	UP-04G		



美特鋁質 有限公司
MIGI Aluminium Fabricator LtG.

工程號

J-851

地盤

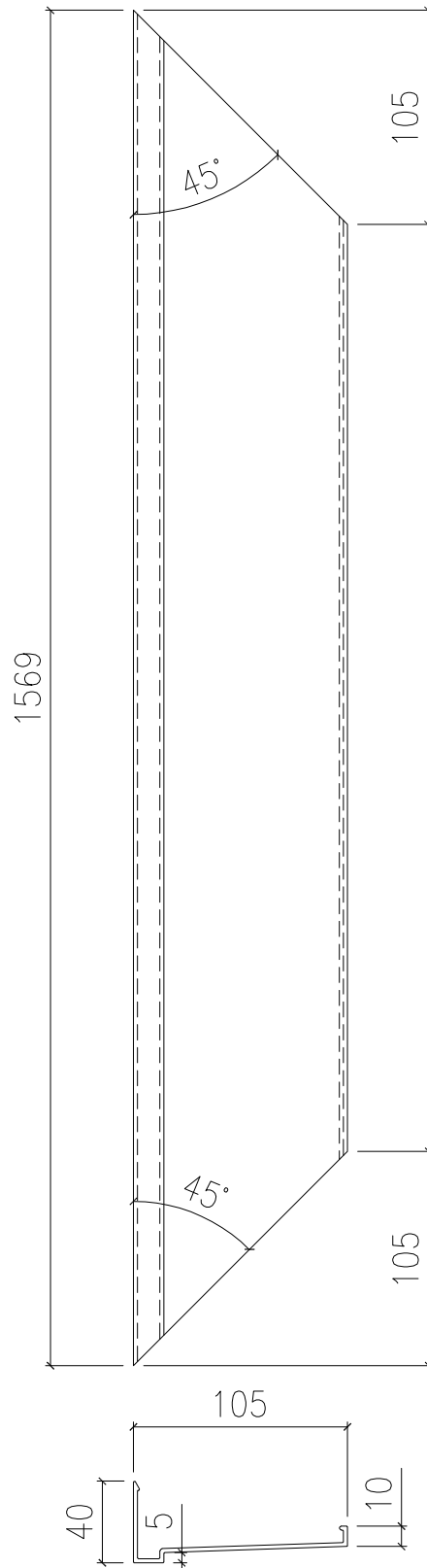
青衣明曉匯

數量

1

樓層

18/F



名稱	UP扶手蓋	制圖	利春媚	2020.05.21	修改			
材料	X85797	復核	謝永林	2020.06.11	日期			
顏色	UCT534193SC-3 (灰色)	批准	Andy		圖號	UN-VU01G		



美特鋁質 有限公司
MIGI Aluminium Fabricator LtG.

工程號

J-851

地盤

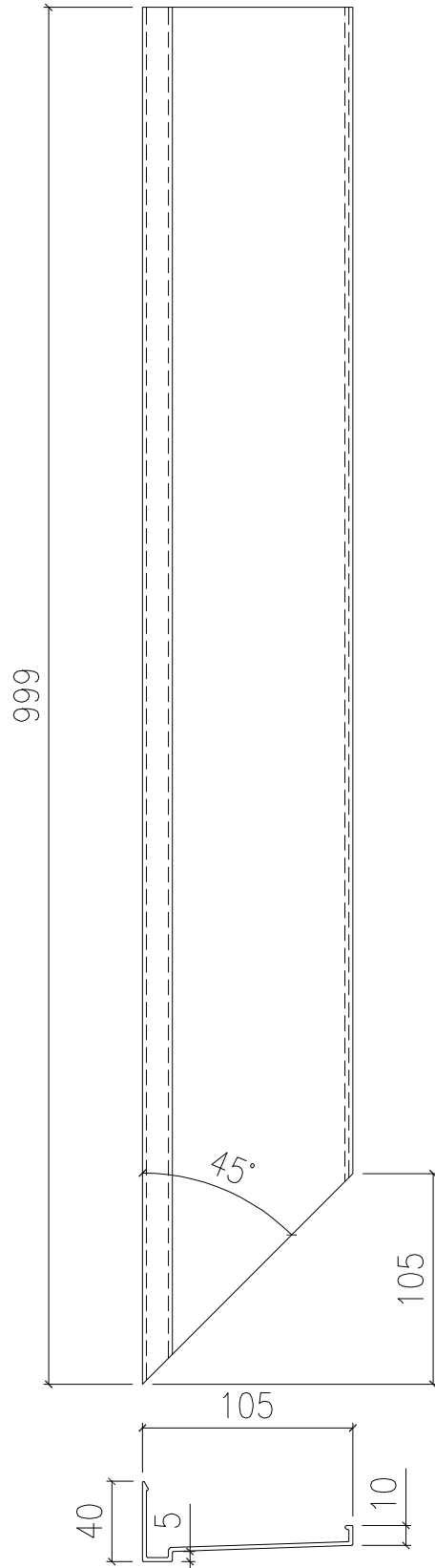
青衣明曉匯

數量

1

樓層

18/F



名稱	UP扶手蓋	制圖	利春媚	2020.05.21	修改			
材料	X85797	復核	謝永林	2020.06.11	日期			
顏色	UCT534193SC-3 (灰色)	批准	Andy		圖號	UN-VU02G		



美特鋁質 有限公司
MIGI Aluminium Fabricator LtG.

工程號

J-851

地盤

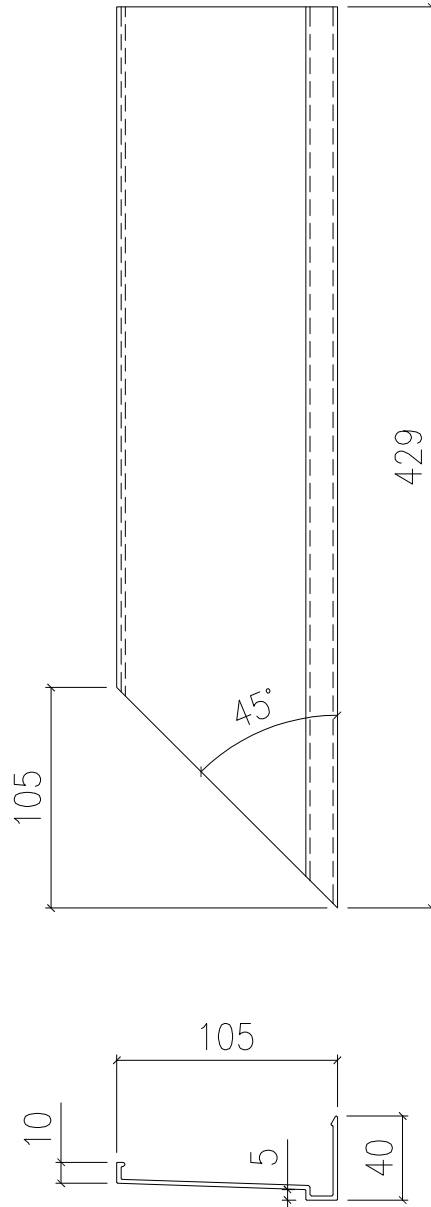
青衣明曉匯

數量

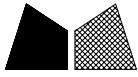
1

樓層

18/F



名稱	UP扶手蓋	制圖	利春媚	2020.05.21	修改			
材料	X85797	復核	謝永林	2020.06.11	日期			
顏色	UCT534193SC-3 (灰色)	批准	Andy		圖號	UN-VU03G		



美特鋁質有限公司

MIGI Aluminium Fabricator LtG.

工程號

J-851

地盤

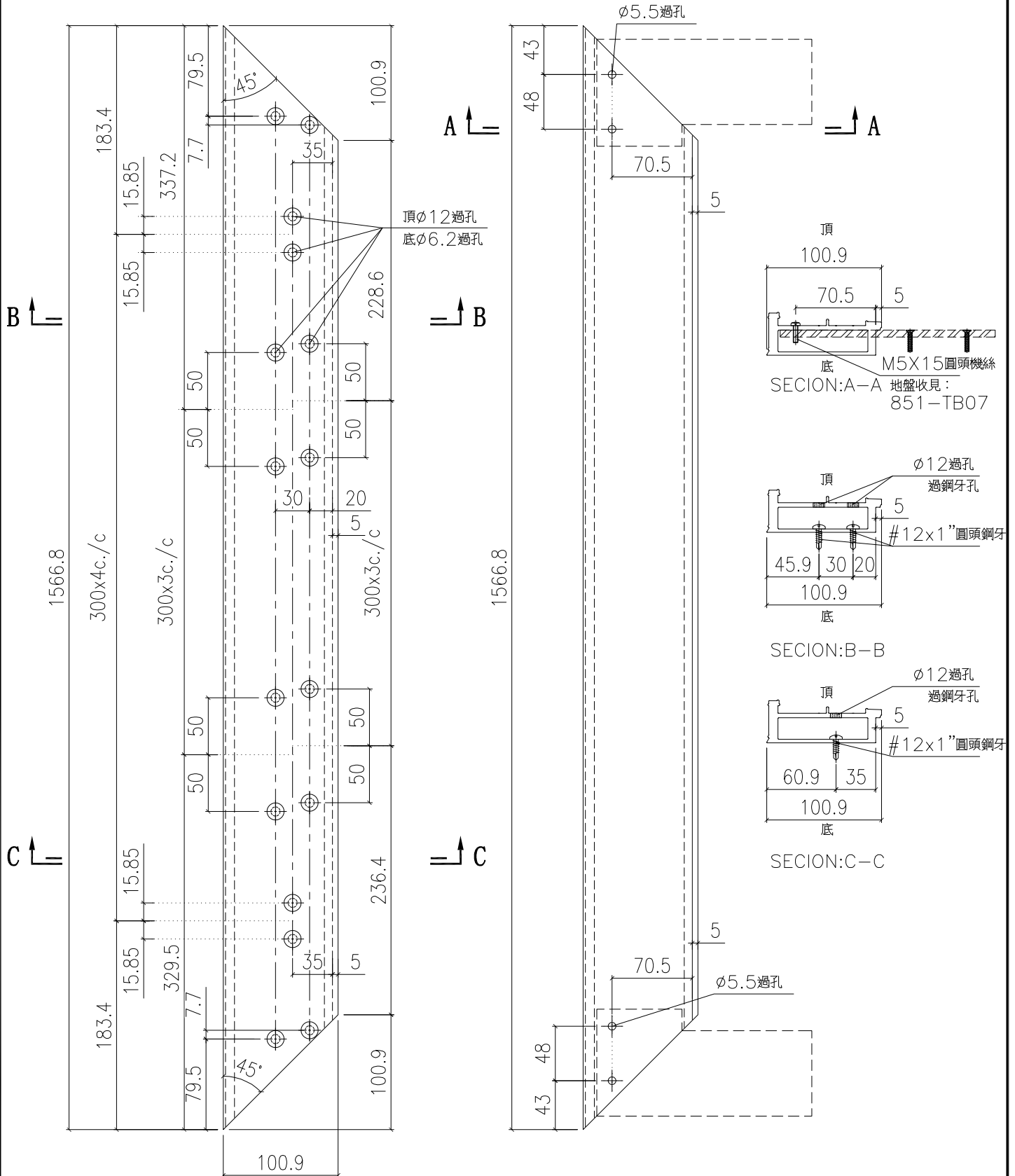
青衣明曉匯

數量

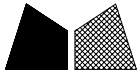
1

樓層

18/F



名稱	UP扶手	制圖	利春媚	2020.05.21	修改		
材料	X85798	復核	謝永林	2020.06.11	日期		
顏色	UCT534193SC-3 (灰色)	批准	Andy		圖號	UN-VU01aG	

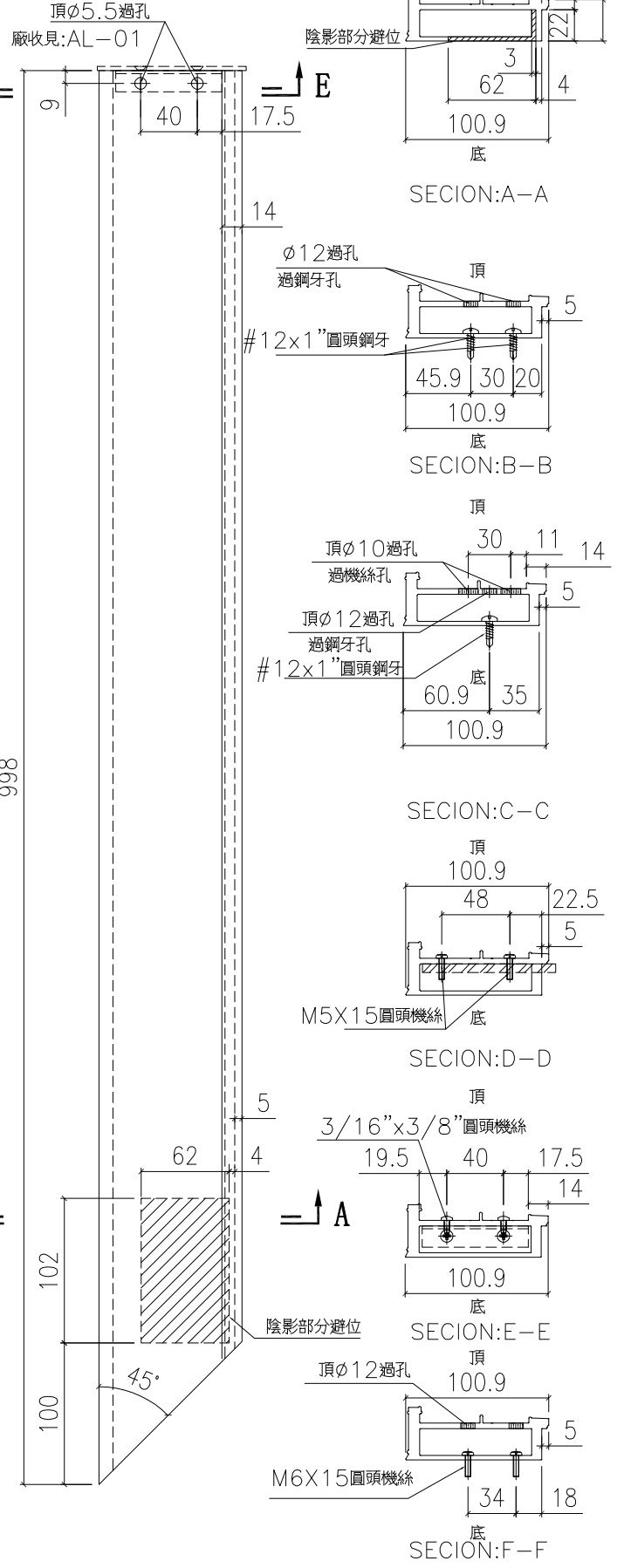
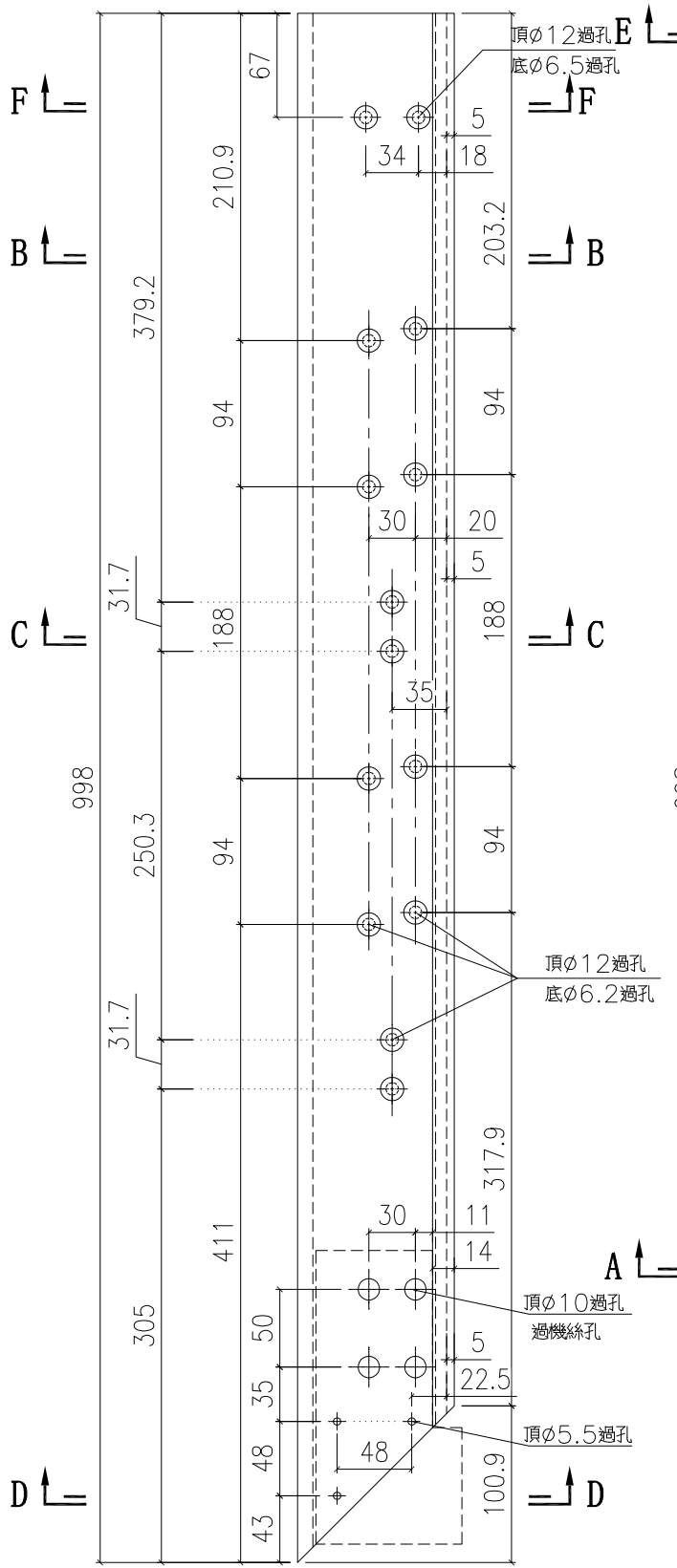


美特鋁質 有限公司
MIGI Aluminium Fabricator LtG.

數量 樓層

1 18/F

工程號 J-851 地盤 青衣明曉匯



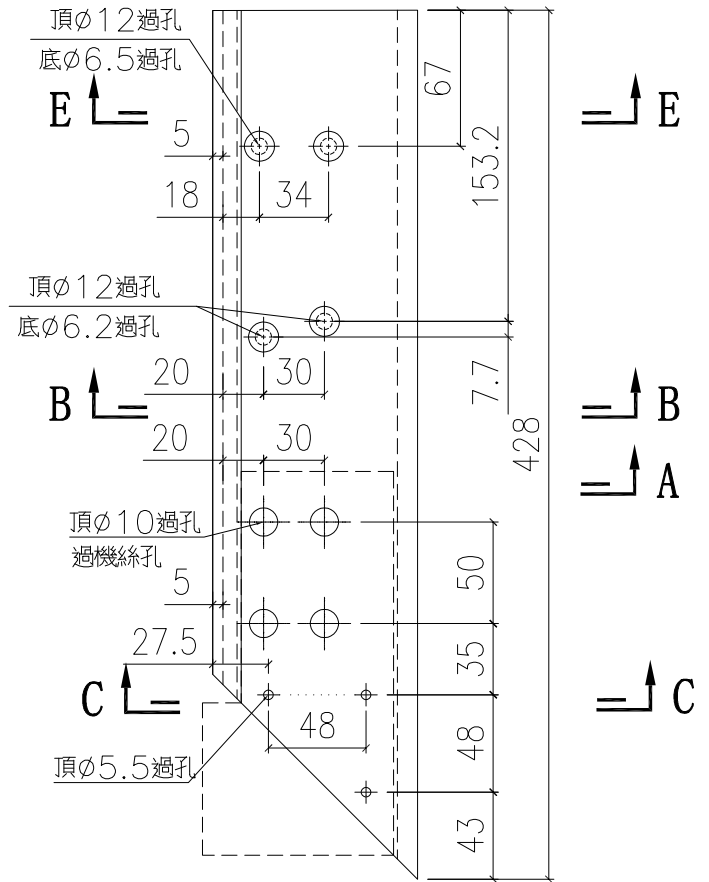
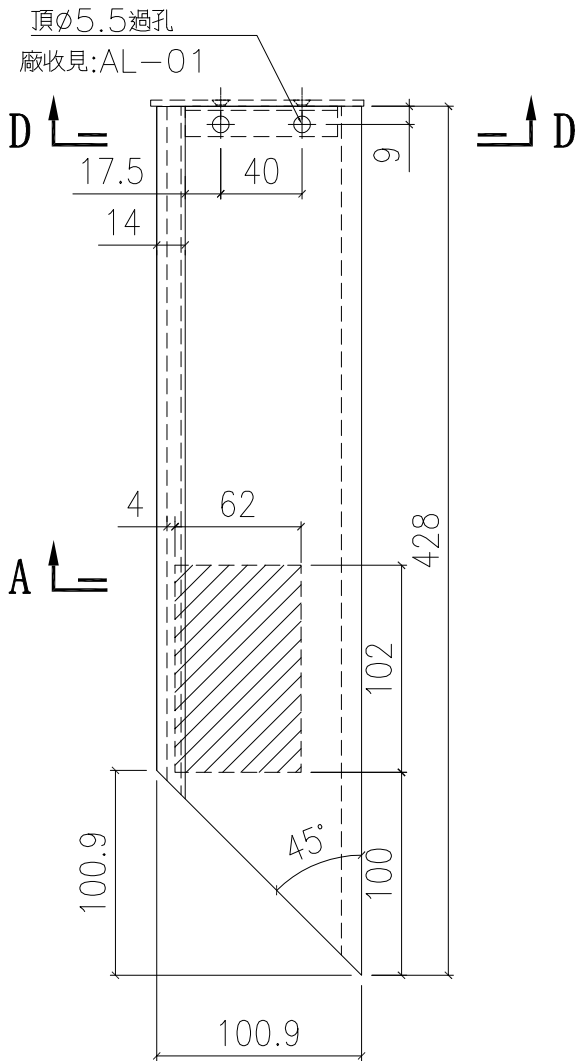
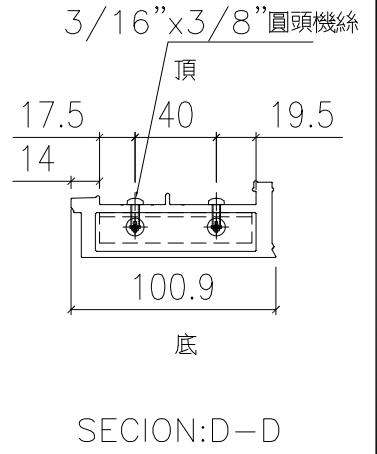
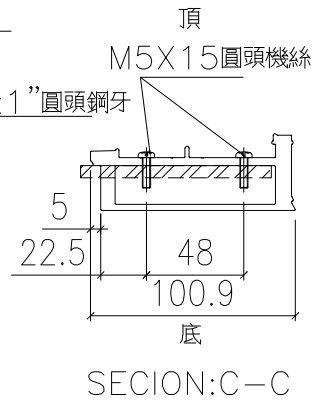
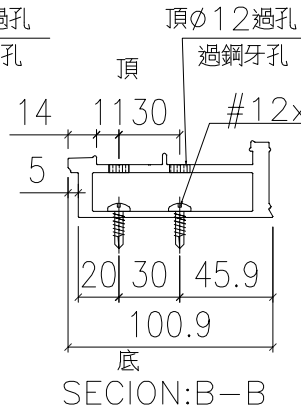
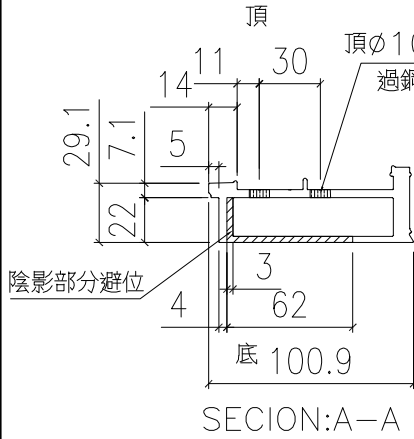
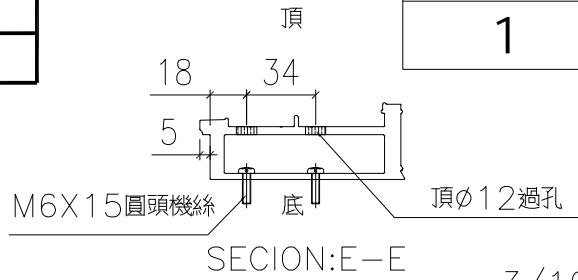
名稱	UP扶手	制圖	利春媚	2020.05.21	修改		
材料	X85798	復核	謝永林	2020.06.11	日期		
顏色	UCT534193SC-3 (灰色)	批准	Andy		圖號	UN-VU02aG	



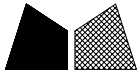
美特鋁質有限公司
MIGI Aluminium Fabricator LtG.

工程號 J-851 地盤 青衣明曉匯

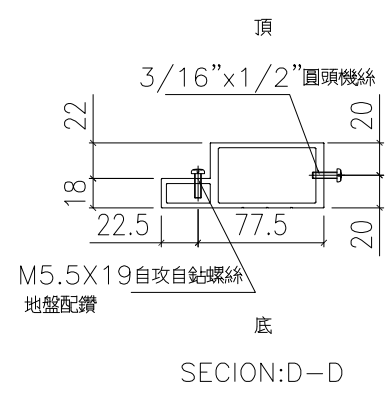
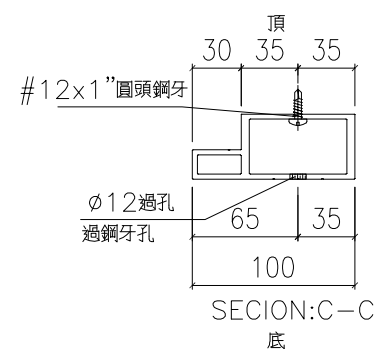
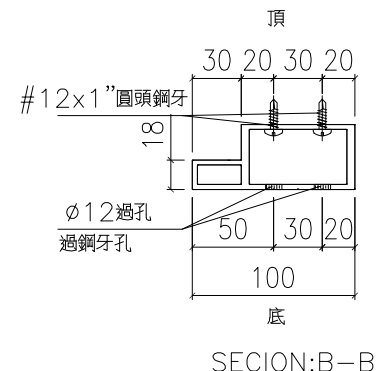
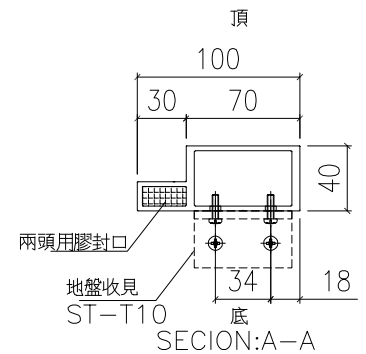
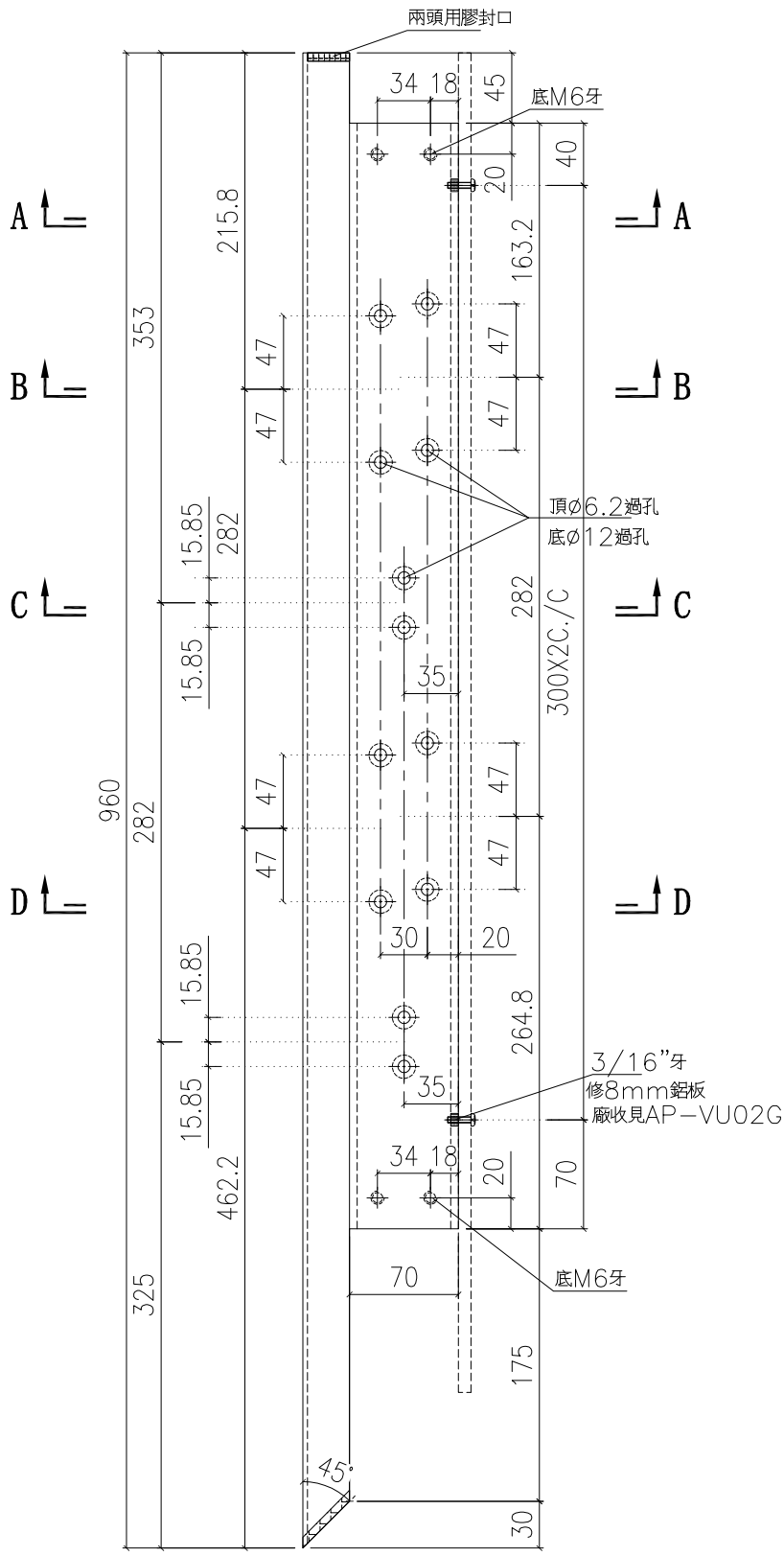
數量	樓層
1	18/F



名稱	UP扶手	制圖	利春媚	2020.05.21	修改		
材料	X85798	復核	謝永林	2020.06.11	日期		
顏色	UCT534193SC-3 (灰色)	批准	Andy		圖號	UN-VU03aG	



數量	樓層
1	18/F



名稱	UP橫料	制圖	利春媚	2020.05.21	修改		
材料	X85789	復核	謝永林	2020.06.11	日期		
顏色	UCT534193SC-3 (灰色)	批准	Andy		圖號	UN-VU02bG	



美特鋁質有限公司

MIGI Aluminium Fabricator LtG.

工程號

J-851

地盤

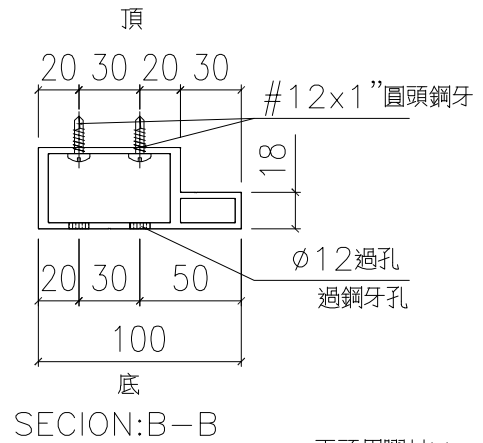
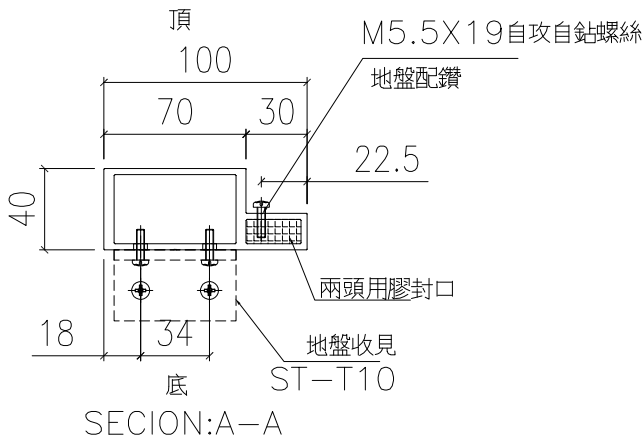
青衣明曉匯

數量

1

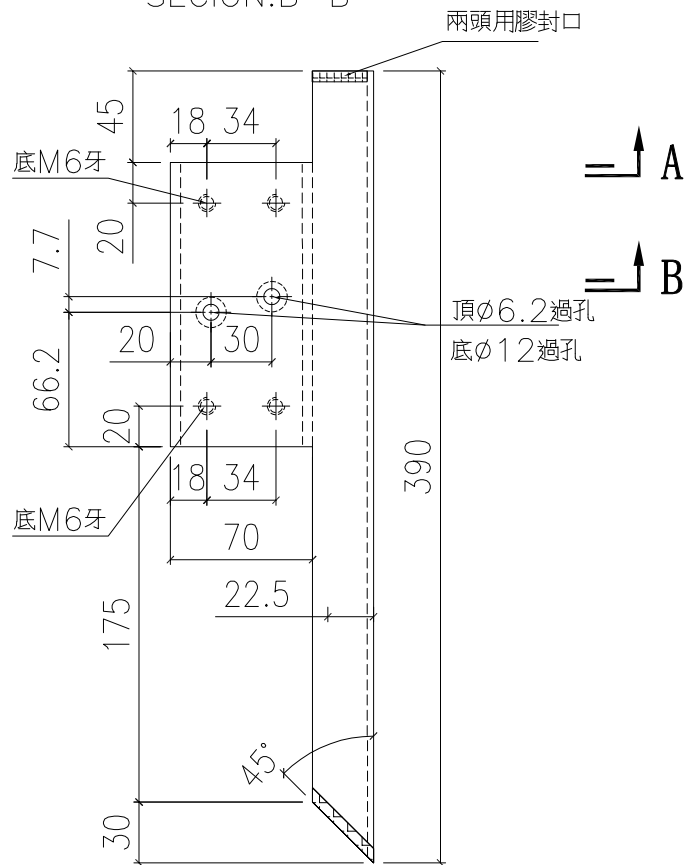
樓層

18/F



A ↑

B ↑



名稱	UP橫料	制圖	利春媚	2020.05.21	修改			
材料	X85789	復核	謝永林	2020.06.11	日期			
顏色	UCT534193SC-3 (灰色)	批准	Andy		圖號	UN-VU03bG		



美特鋁質 有限公司
MIGI Aluminium Fabricator LtG.

工程號

J-851

地盤

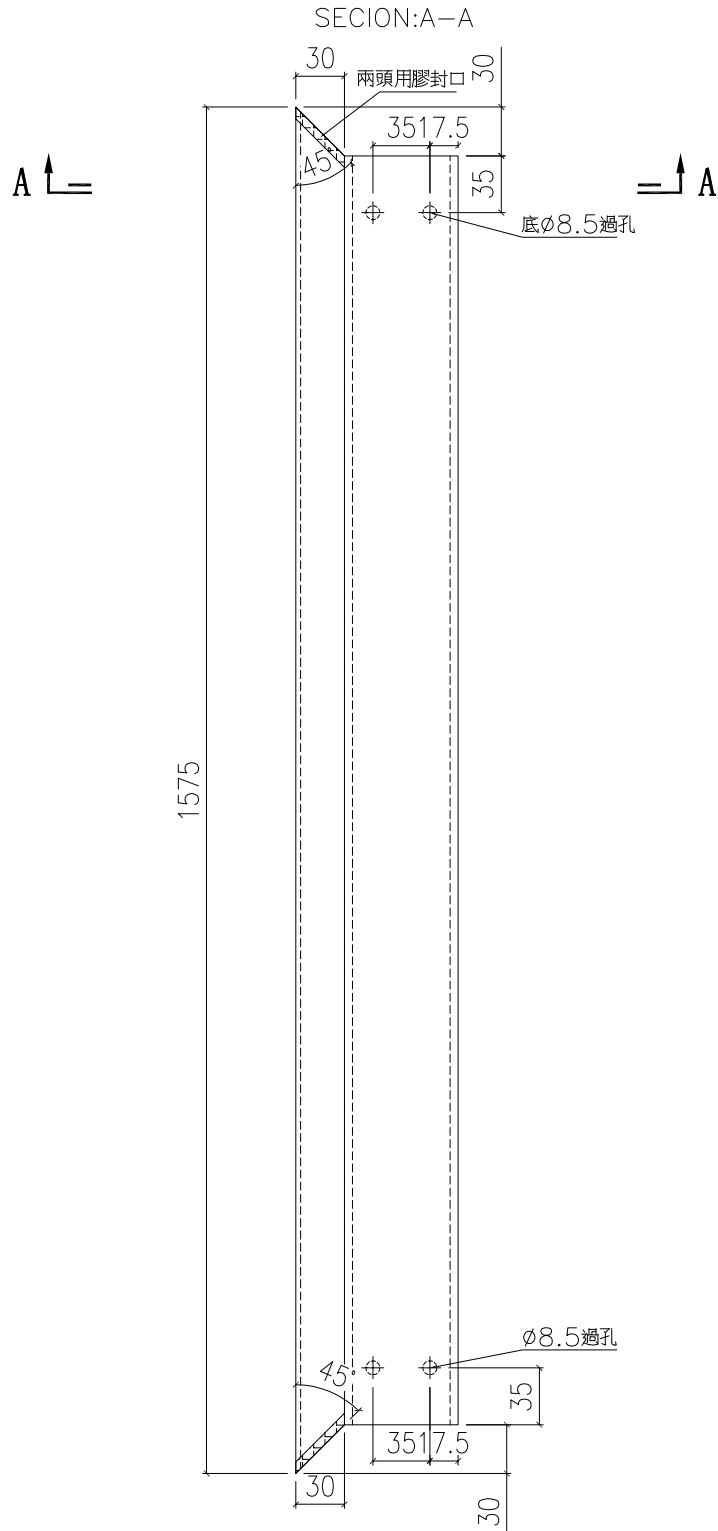
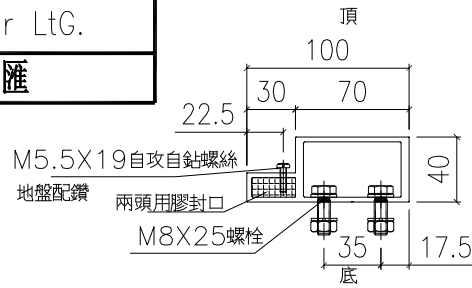
青衣明曉匯

數量

樓層

1

19/F



名稱	UP橫料	制圖	利春媚	2020.05.21	修改			
材料	X85789	復核	謝永林	2020.06.11	日期			
顏色	UCT534193SC-3 (灰色)	批准	Andy		圖號	UN-VU01cG		

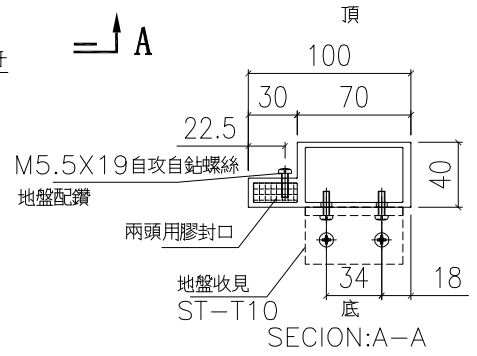
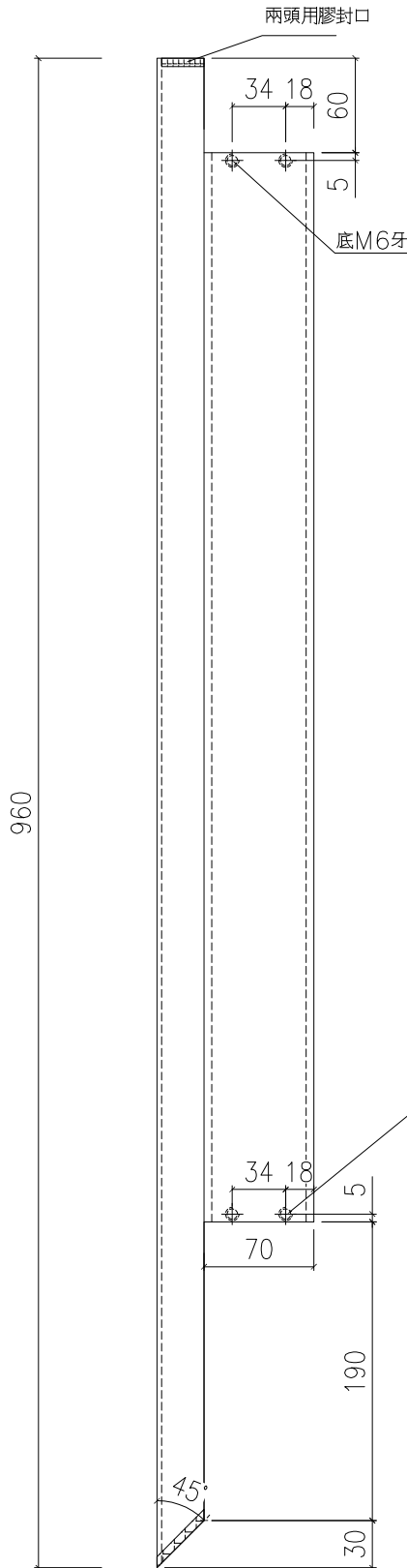


美特鋁質 有限公司
MIGI Aluminium Fabricator LtG.

工程號 J-851 地盤 青衣明曉匯

數量	樓層
1	19/F

A ↑ =



底M6牙

名稱	UP橫料	制圖	利春媚	2020.05.21	修改			
材料	X85789	復核	謝永林	2020.06.11	日期			
顏色	UCT534193SC-3 (灰色)	批准	Andy		圖號	UN-VU02cG		



美特鋁質 有限公司
MIGI Aluminium Fabricator LtG.

數量

樓層

工程號

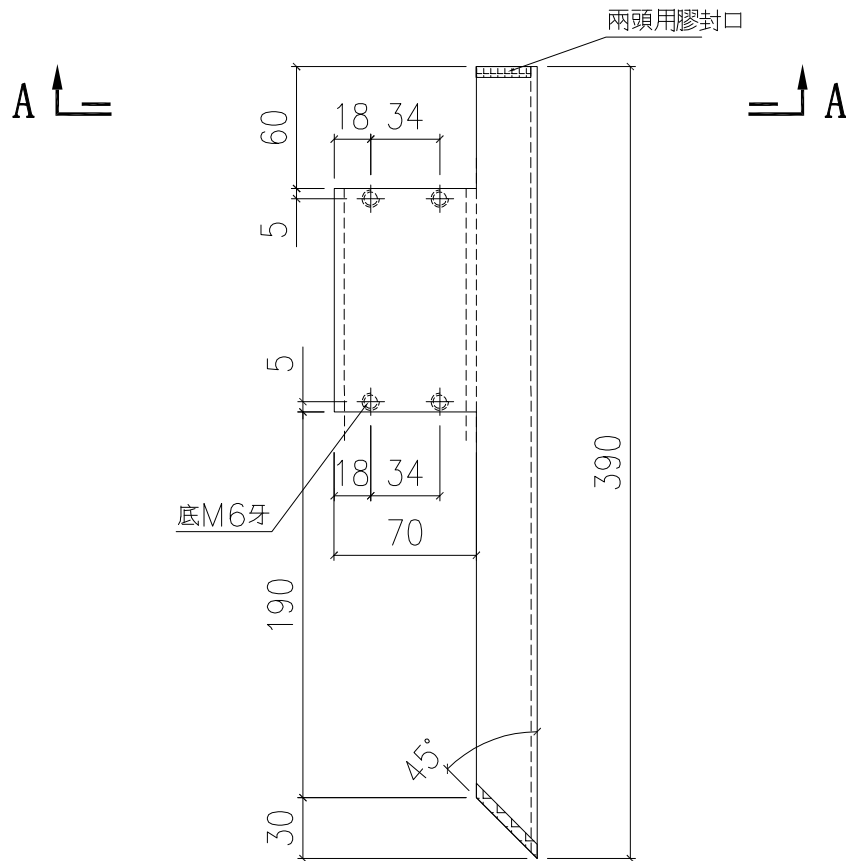
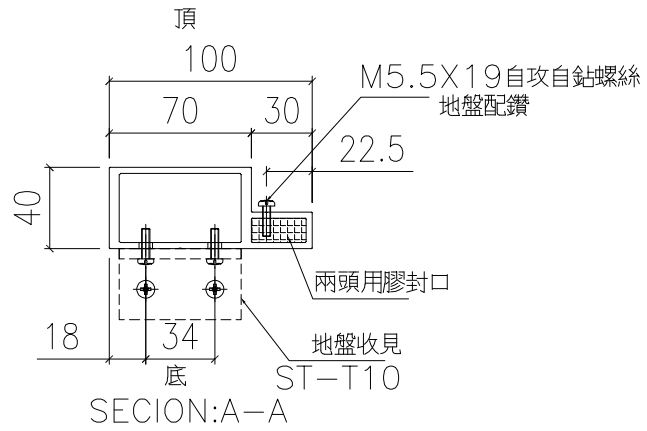
J-851

地盤

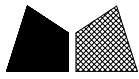
青衣明曉匯

1

19/F



名稱	UP橫料	制圖	利春媚	2020.05.21	修改			
材料	X85789	復核	謝永林	2020.06.11	日期			
顏色	UCT534193SC-3 (灰色)	批准	Andy		圖號	UN-VU03cG		



美特鋁質 有限公司
MIGI Aluminium Fabricator LtG.

工程號

J-851

地盤

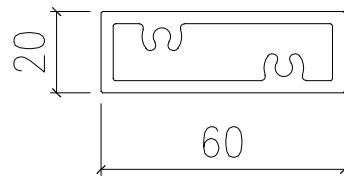
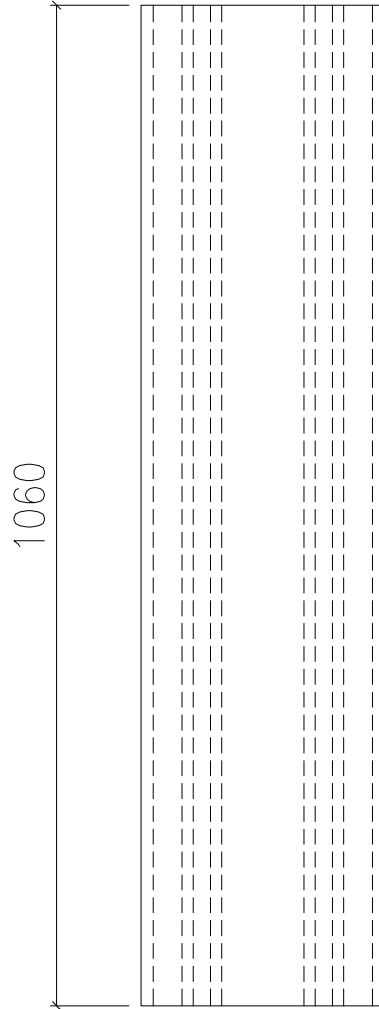
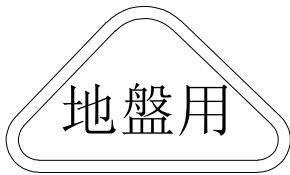
青衣明曉匯

數量

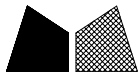
15

樓層

18/F



名稱	UP格柵通	制圖	利春媚	2020.05.21	修改			
材料	X85795	復核	謝永林	2020.06.11	日期			
顏色	UCT534193SC-3 (灰色)	批准	Andy		圖號	LH-VU01G		



美特鋁質 有限公司
MIGI Aluminium Fabricator LtG.

工程號

J-851

地盤

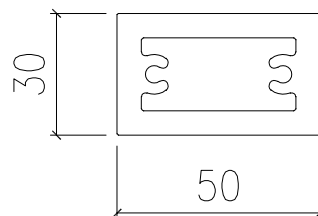
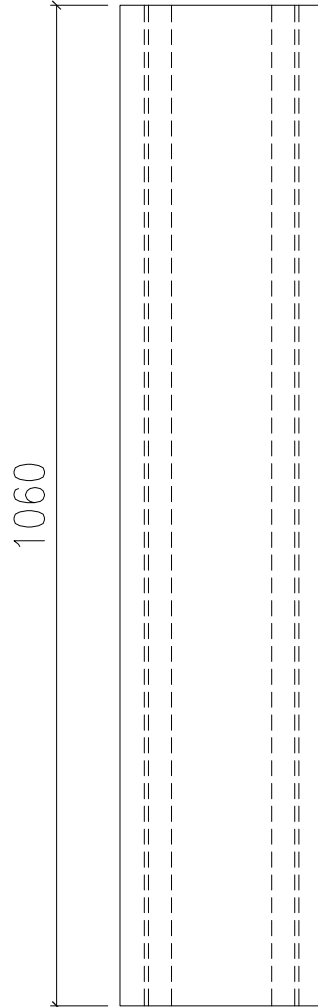
青衣明曉匯

數量

7

樓層

18/F



名稱	UP格柵通	制圖	利春媚	2020.05.21	修改			
材料	X85796	復核	謝永林	2020.06.11	日期			
顏色	UCT534193SC-3 (灰色)	批准	Andy		圖號	LH-VU02G		



美特鋁質 有限公司
MIGI Aluminium Fabricator LtG.

工程號

J-851

地盤

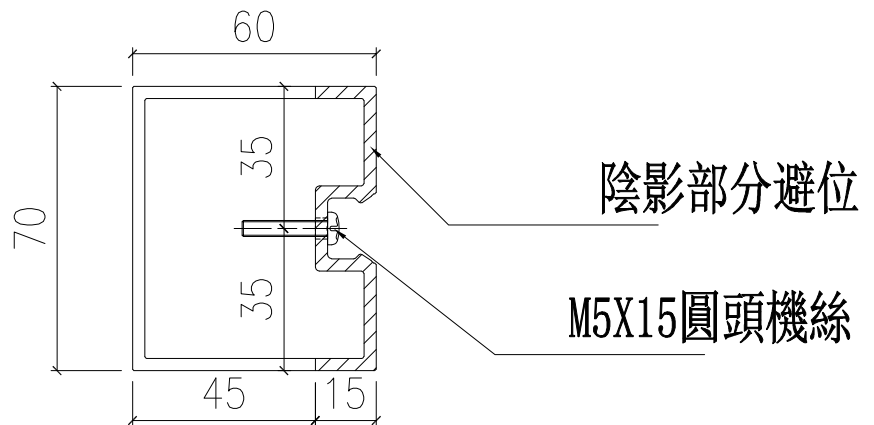
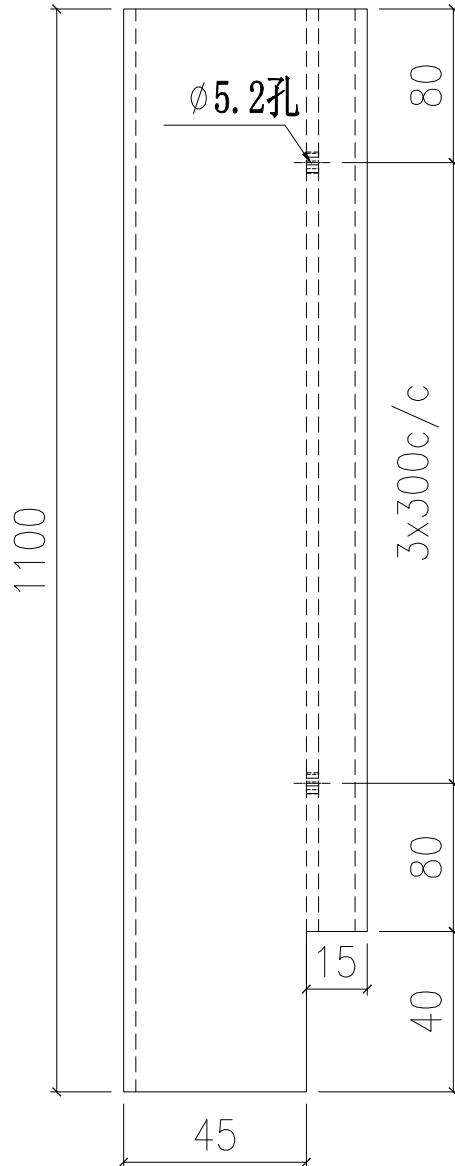
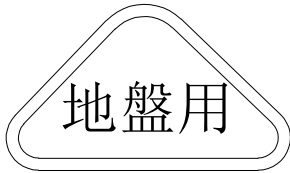
青衣明曉匯

數量

樓層

1

18/F



名稱	UP邊企料	制圖	利春媚	2020.05.21	修改			
材料	X85787	復核	謝永林	2020.06.11	日期			
顏色	UCT534193SC-3 (灰色)	批准	Andy		圖號	LH-VU03G		



美特鋁質 有限公司
MIGI Aluminium Fabricator LtG.

工程號

J-851

地盤

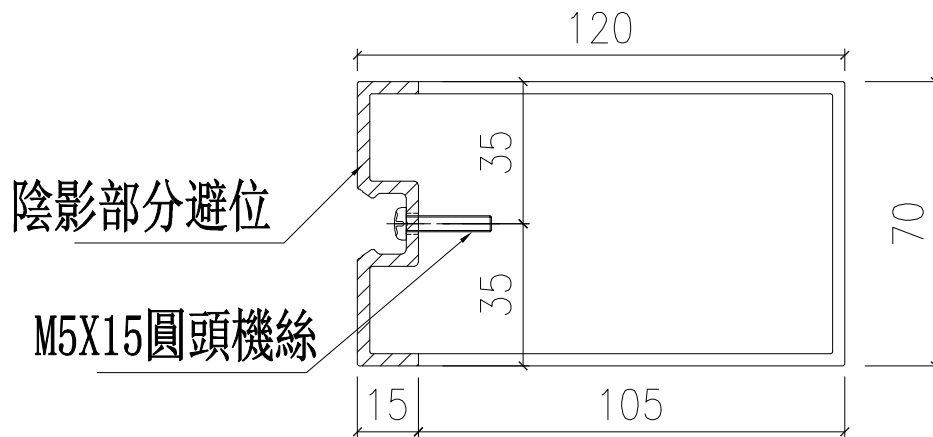
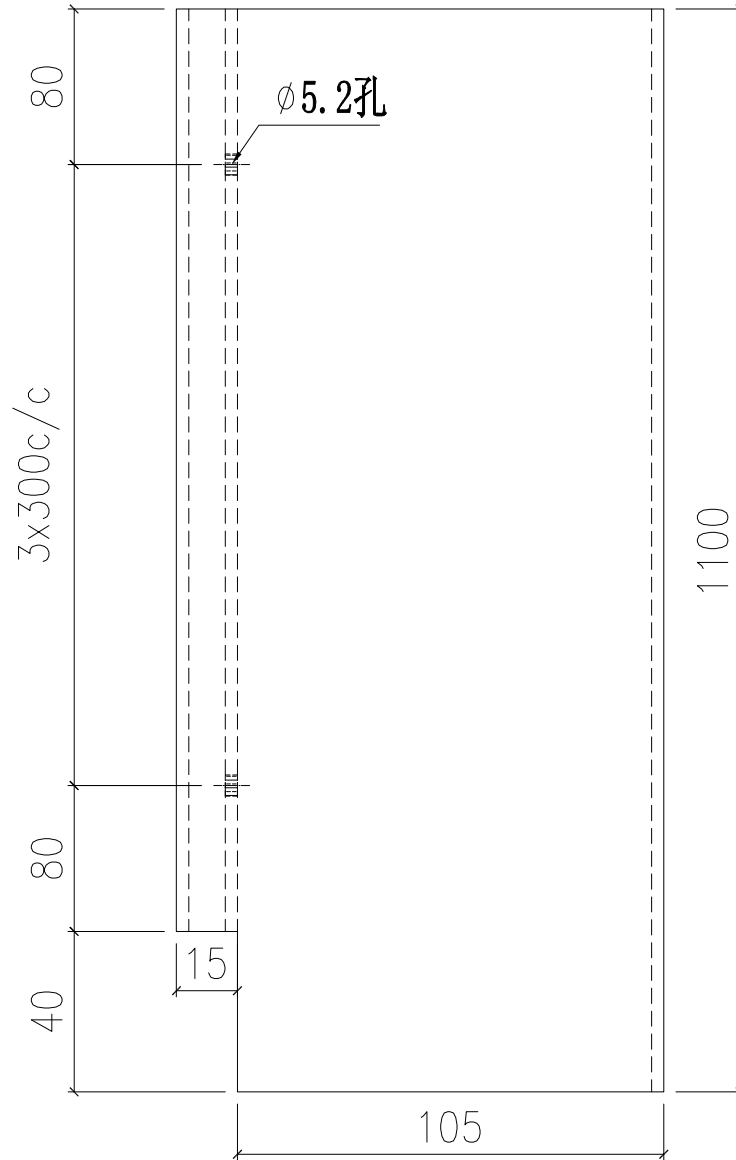
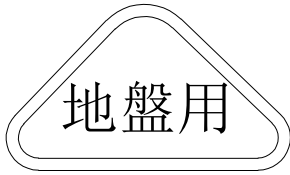
青衣明曉匯

數量

1

樓層

18/F



名稱	UP轉角企料	制圖	利春媚	2020.05.21	修改			
材料	X85788	復核	謝永林	2020.06.11	日期			
顏色	UCT534193SC-3 (灰色)	批准	Andy		圖號	LH-VU04G		



美特鋁質 有限公司
MIGI Aluminium Fabricator LtG.

工程號

J-851

地盤

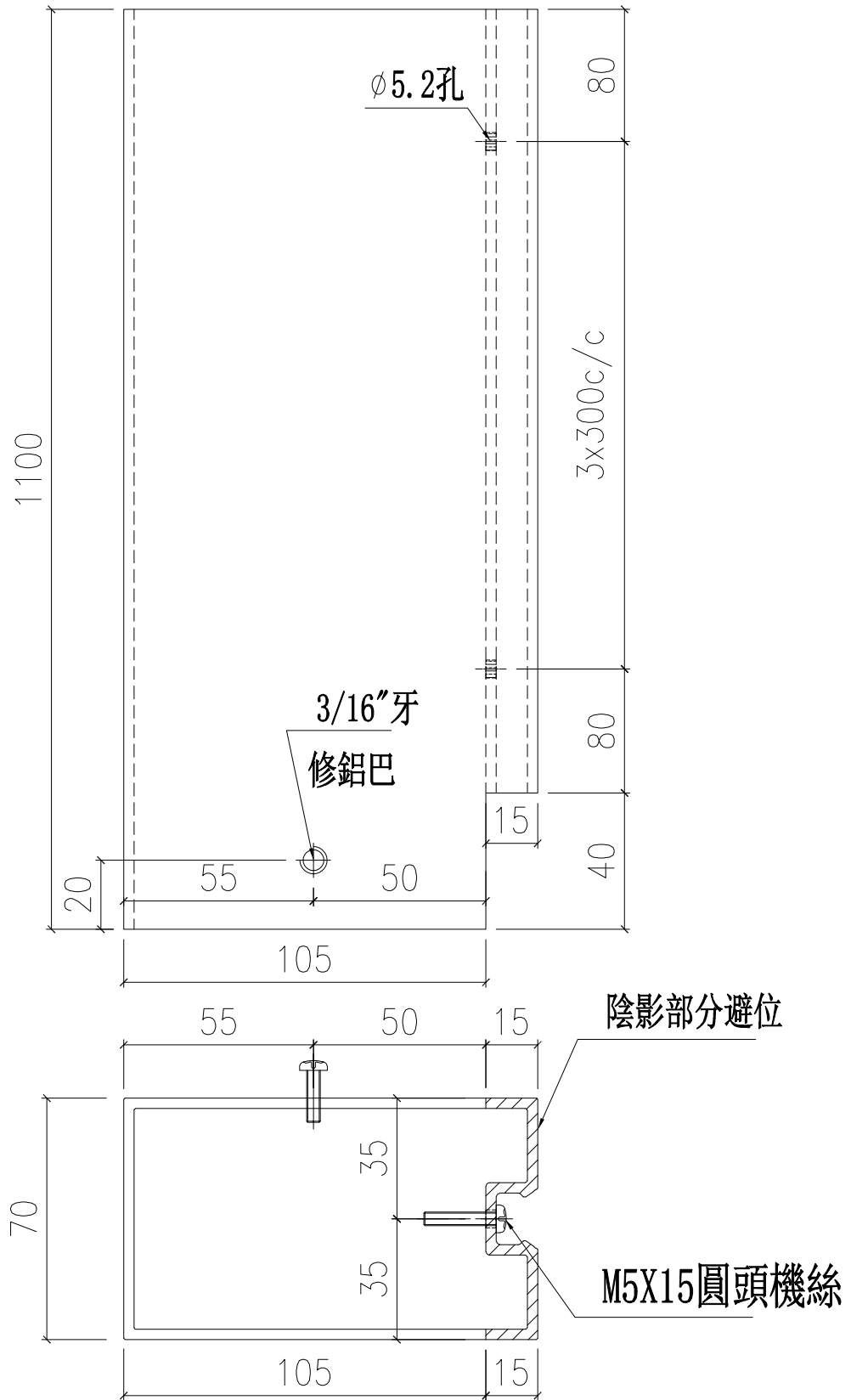
青衣明曉匯

數量

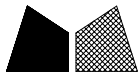
1

樓層

18/F



名稱	UP轉角企料	制圖	利春媚	2020.05.21	修改			
材料	X85788	復核	謝永林	2020.06.11	日期			
顏色	UCT534193SC-3 (灰色)	批准	Andy		圖號	LH-VU04RG		



美特鋁質 有限公司
MIGI Aluminium Fabricator LtG.

工程號

J-851

地盤

青衣明曉匯

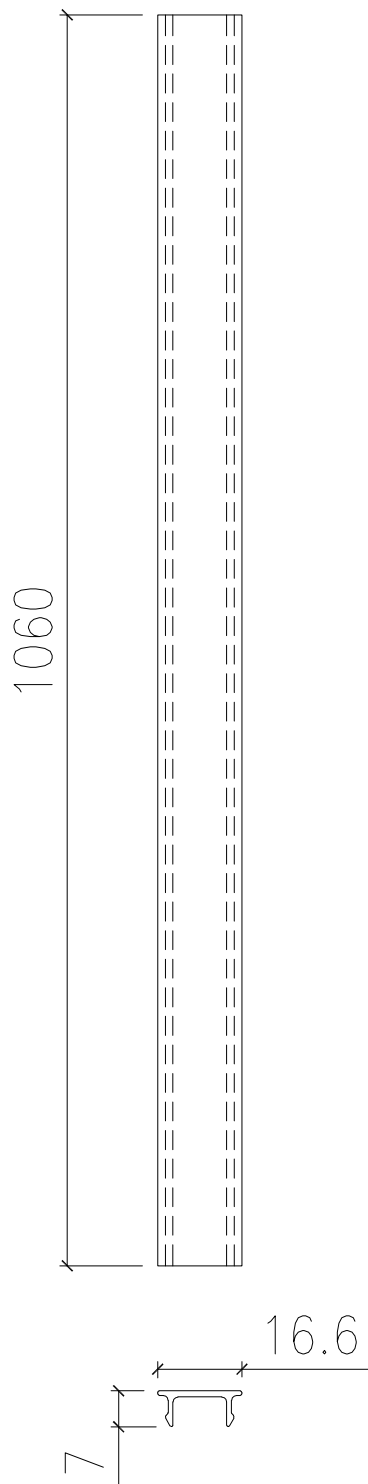
數量

樓層

4

18/F

地盤用



名稱	拍正	制圖	利春媚	2020.05.21	修改			
材料	X85802	復核	謝永林	2020.06.11	日期			
顏色	UCT534193SC-3 (灰色)	批准	Andy		圖號	LH-VU05G		



美特鋁質 有限公司
MIGI Aluminium Fabricator LtG.

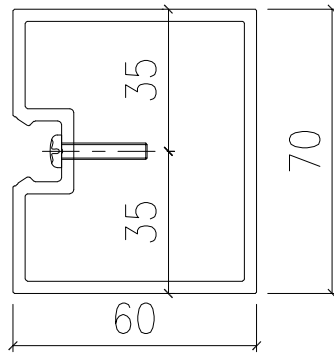
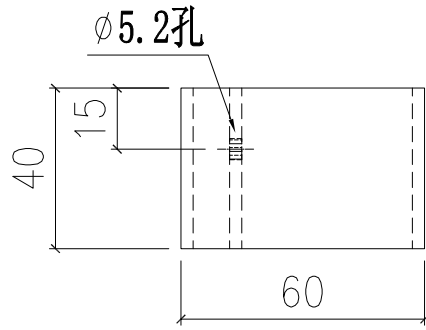
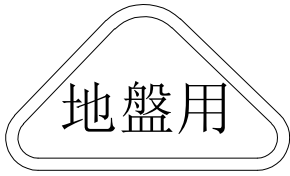
工程號 J-851 地盤 青衣明曉匯

數量

樓層

2

19/F



名稱	UP邊企料	制圖	利春媚	2020.05.21	修改			
材料	X85787	復核	謝永林	2020.06.11	日期			
顏色	UCT534193SC-3 (灰色)	批准	Andy		圖號	LH-VU06G		



美特鋁質 有限公司
MIGI Aluminium Fabricator LtG.

工程號

J-851

地盤

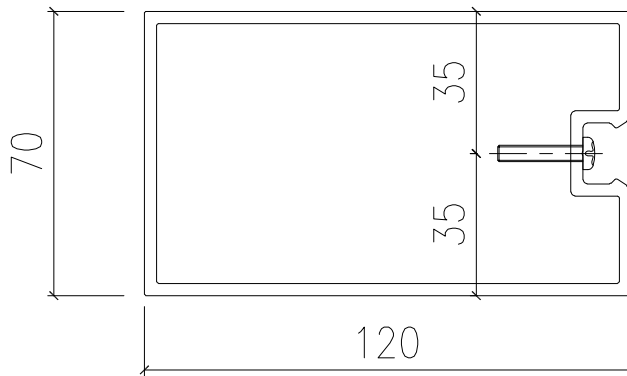
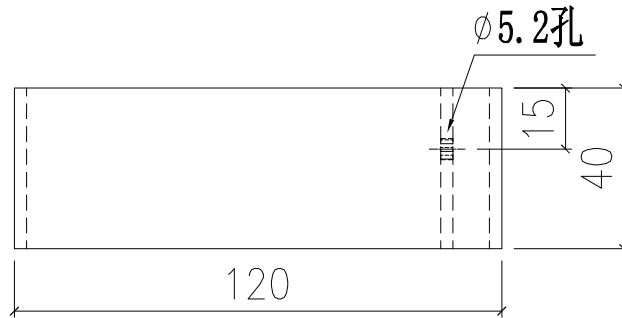
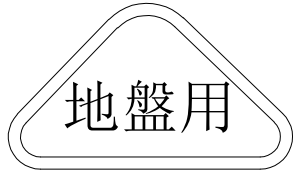
青衣明曉匯

數量

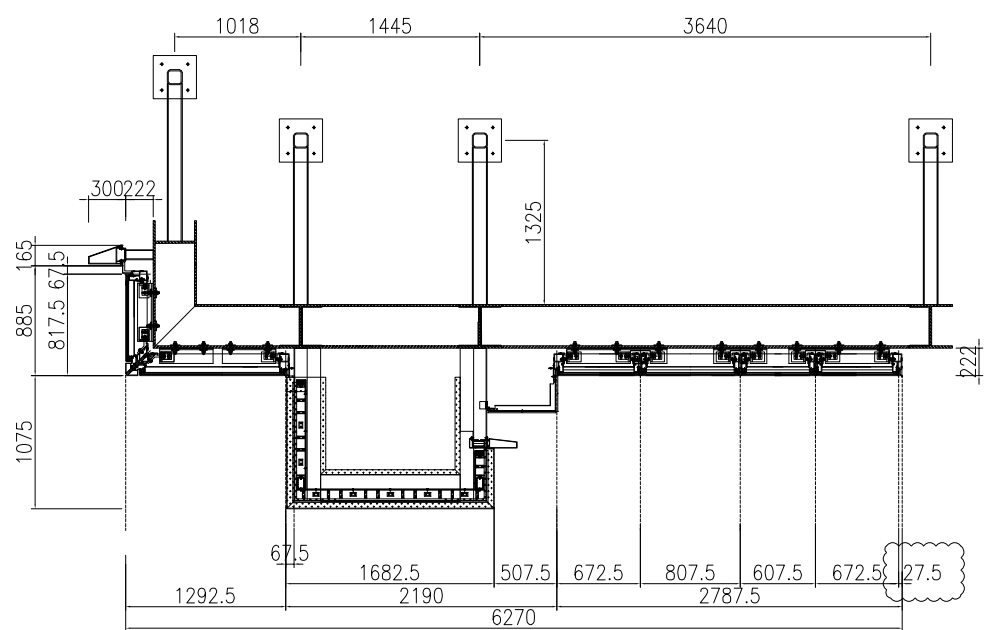
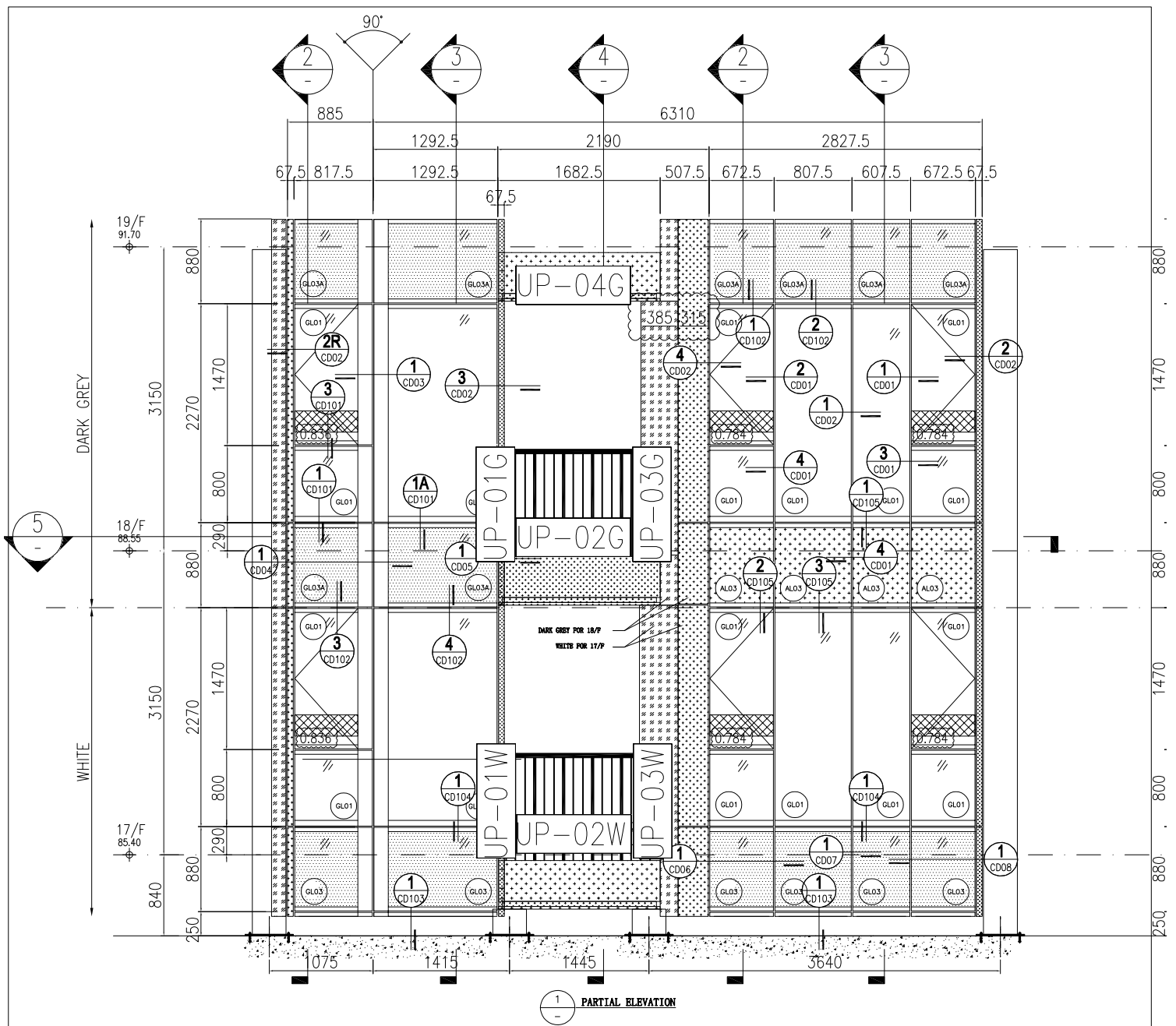
2

樓層

19/F



名稱	UP轉角企料	制圖	利春媚	2020.05.21	修改			
材料	X85788	復核	謝永林	2020.06.11	日期			
顏色	UCT534193SC-3 (灰色)	批准	Andy		圖號	LH-VU07G		



圖號: J851-VM-PE101 (H)