



工程指示 / 要求簡箋(E.I.)

工程指示編號：EI / 1966

修改版次：C

工程編號：J851

工程名稱：青衣明翹匯

工程項目：鋁料加工圖(VMU 樣板)

收件人：生統

發件人：Leung His Wo

日期：28/7-2020

要求提供 / 確認 事項：

- | | | |
|------------------------------------|-------------------------------------|-------------------------------|
| <input type="checkbox"/> 初步鋁料 B.M. | <input type="checkbox"/> 加工拆圖，然後生產 | <input type="checkbox"/> 尺寸表 |
| <input type="checkbox"/> 正式鋁料 B.M. | <input type="checkbox"/> 技術上資料 / 指示 | <input type="checkbox"/> 報價 |
| <input type="checkbox"/> 玻璃 B.M. | <input type="checkbox"/> 樣辦或貨品說明書 | <input type="checkbox"/> 分判合約 |
| <input type="checkbox"/> 其他：_____ | | |

內容：

說明組合之鋁料

請 3/7 完成上列要求。

附有關圖紙 / 文件：

1 + 6 頁

以上項目為：

- 原合約工程包 原合約工程加 / 減賬 新工程報價

原因：-

分發東莞各部門：

- () 生產技術總監 連附件 (X) 技術部 連附件 () 生產部 連附件 () 機械設計部 連附件
 () 採購部 連附件 (X) 生產統籌部 連附件
 () 質檢部 連附件 () 會計部 連附件 () 報關組 連附件 () 其他 _____ 連附件

分發香港各部門：

- () 行政部 連附件 () 會計部 連附件 () 統籌部 連附件 () 工程部地盤科文 連附件
 () 採購部 連附件 () QS 部 連附件 () 維修部 連附件 () 其他 _____ 連附件

傳遞編號：HK - 1567 (FTP)

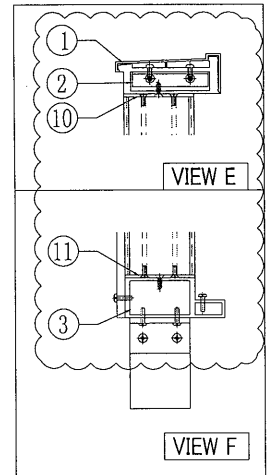
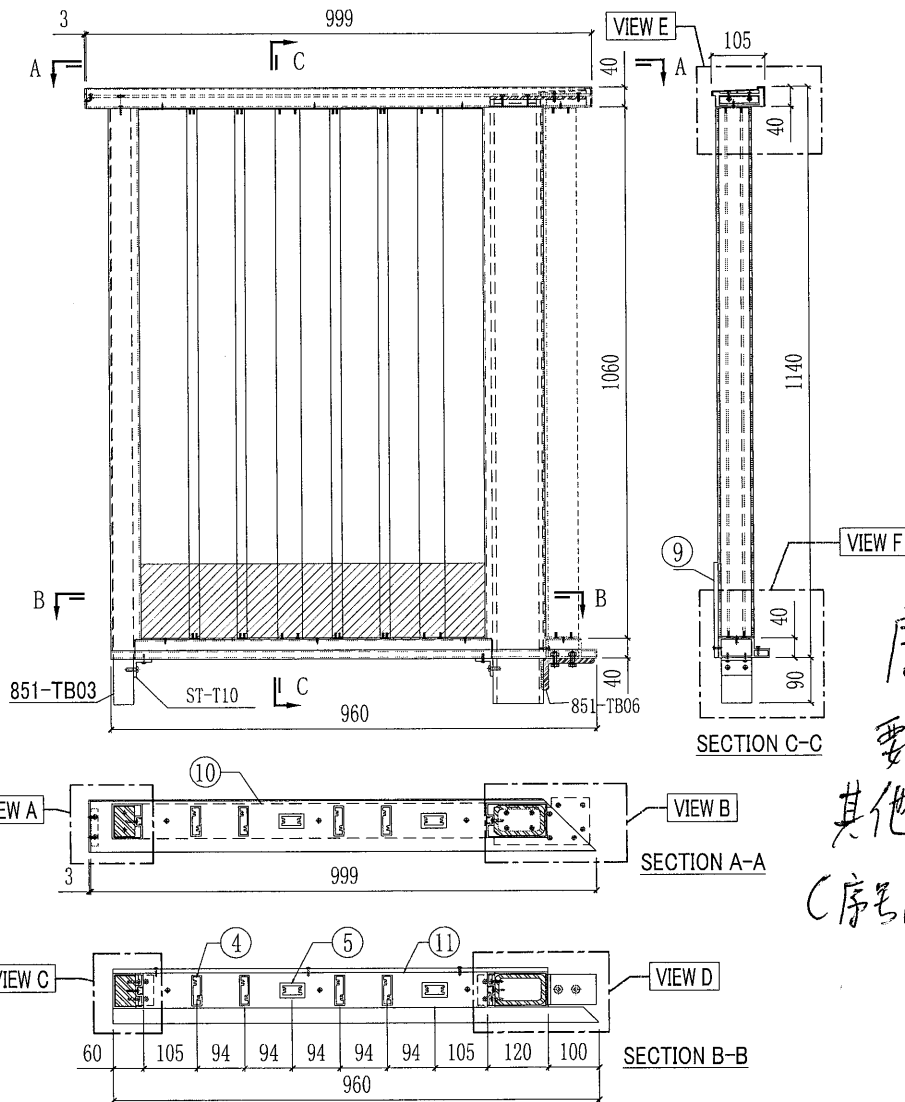
發件人簽署：

項目經理簽署：

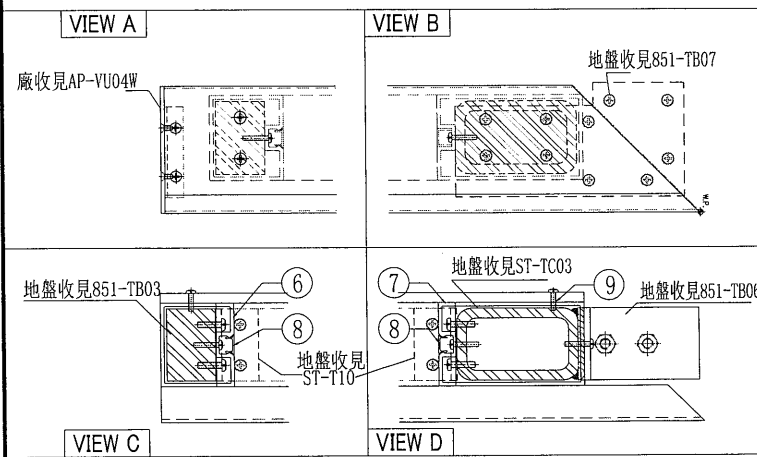


美特鋁質有限公司
MIGI Aluminium Fabricator LtG.

工程號 J-851 地盤 青衣明曉匯



序号 4, 5, 10, 11
要組合出貨,
其他散出,
(序号10和11是E12101鋁板)



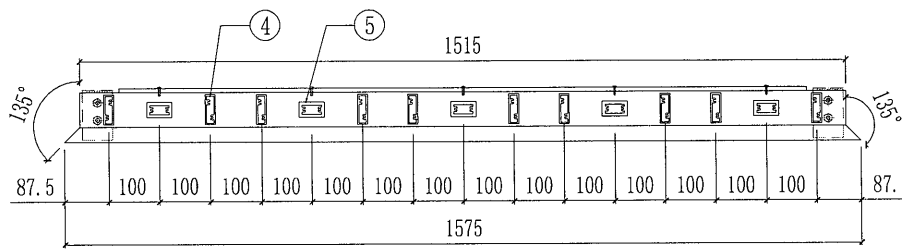
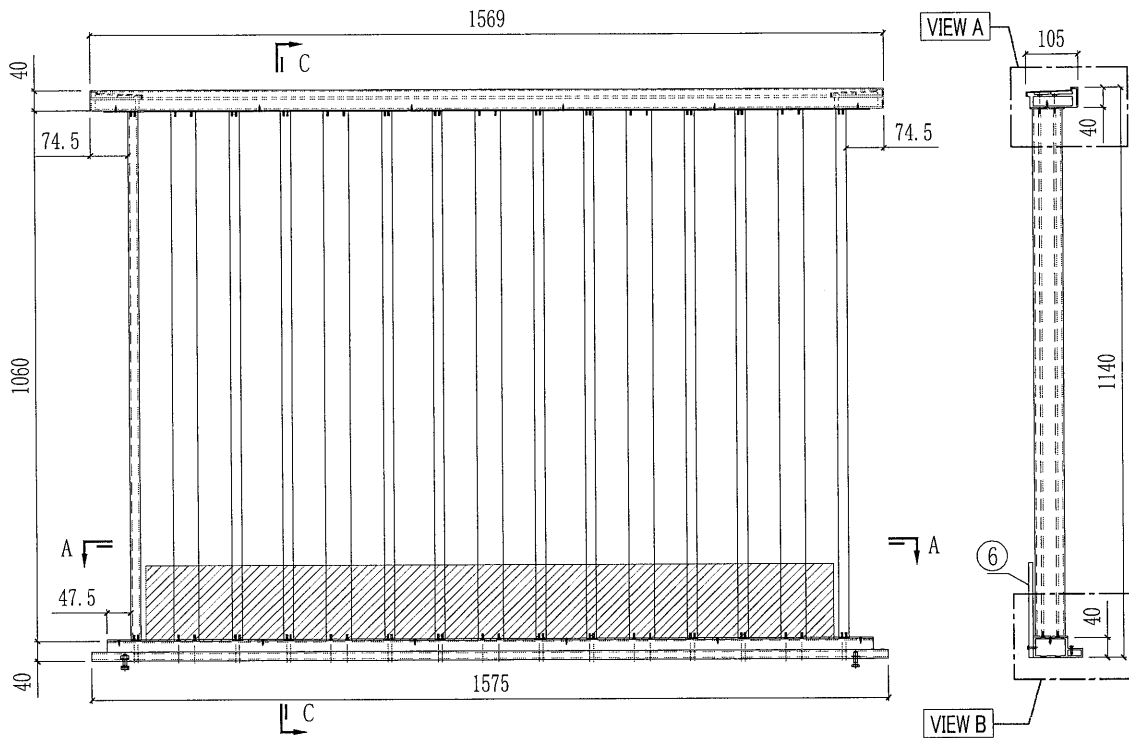
序號	料號	名稱	長度 (mm)	數量	加工說明	樓層
①	X85797	UP扶手蓋	999	1	UN-VU02W	17/F
②	X85798	UP扶手	998	1	UN-VU02aW	17/F
③	X85789	UP橫料	960	1	UN-VU02bW	17/F
④	X85795	UP格柵通	1060	4	LH-VU01W	17/F
⑤	X85796	UP格柵通	1060	2	LH-VU02W	17/F
⑥	X85787	UP邊企料	1100	1	LH-VU03W	17/F
⑦	X85788	UP轉角企料	1100	1	LH-VU04W	17/F
⑧	X85802	拍凸	1060	2	LH-VU05W	17/F
⑨	8mm鋁板	鋁板加工圖	860	1	AP-VU02W	17/F
⑩	3mm鋁巴	鋁板加工圖	680	1	AP-VU11W	17/F
⑪	3mm鋁巴	鋁板加工圖	680	1	AP-VU12W	17/F

名稱	攔河組裝圖	制圖	利春媚	2020.05.21	修改	A	
材料		復核	謝永林	2020.06.11	日期	7/7/2020	
顏色	TUC43350SC(ZH)-3 (白色)	批准	Andy		圖號	UP-01W	



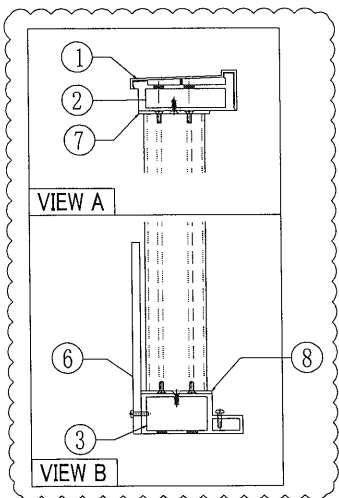
美特鋁質有限公司
MIGI Aluminium Fabricator LtG.

工程號 J-851 地盤 青衣明曉匯



SECTION A-A

序号4,5,7,8
要組合出貨
其他散出
(序号7,8是E12101鋁板)



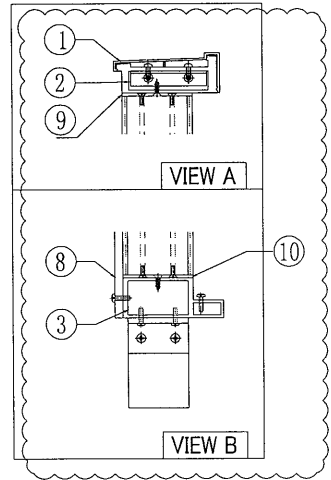
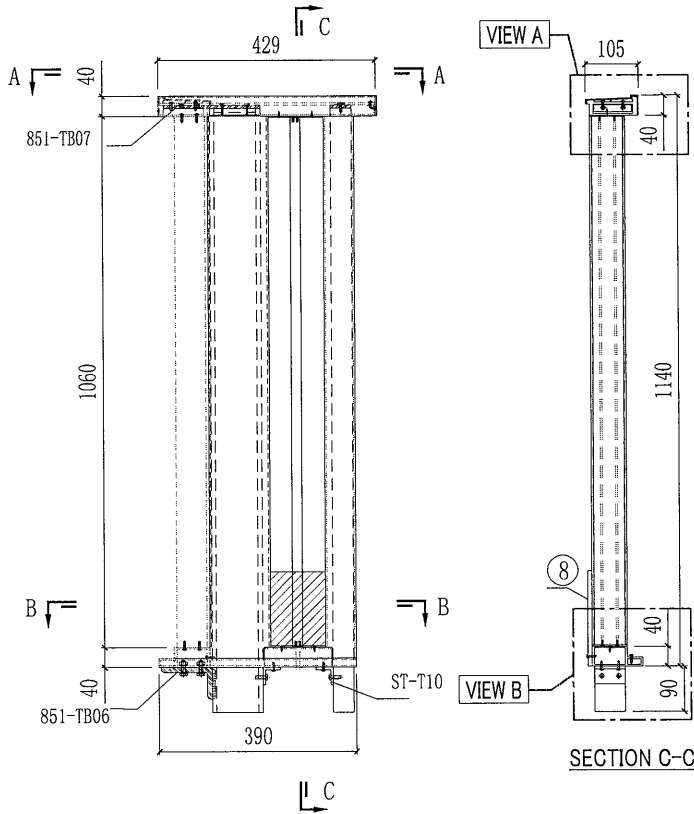
序號	料號	名稱	長度(mm)	數量	加工說明	樓層
①	X85797	UP扶手蓋	1569	1	UN-VU01W	17/F
②	X85798	UP扶手	1566.8	1	UN-VU01aW	17/F
③	X85789	UP橫料	1575	1	UN-VU01bW	17/F
④	X85795	UP格柵通	1060	10	LH-VU01W	17/F
⑤	X85796	UP格柵通	1060	5	LH-VU02W	17/F
⑥	8mm鋁板	鋁板加工圖	1359	1	AP-VU01W	17/F
⑦	3mm鋁巴	鋁板加工圖	1515	1	AP-VU13W	17/F
⑧	3mm鋁巴	鋁板加工圖	1515	1	AP-VU14W	17/F

名稱	欄河組裝圖	制圖	利春媚	2020.05.21	修改	A	
材料		復核	謝永林	2020.06.11	日期	7/7/2020	
顏色	TUC43350SC(ZH)-3 (白色)	批准	Andy		圖號	UP-02W	

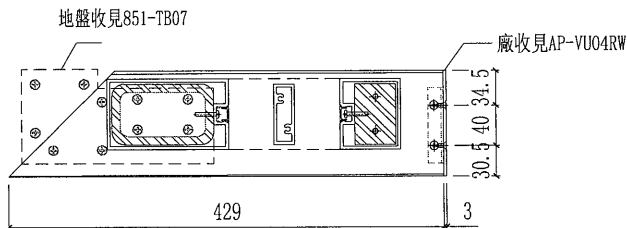


美特鋁質有限公司
MIGI Aluminium Fabricator LtG.

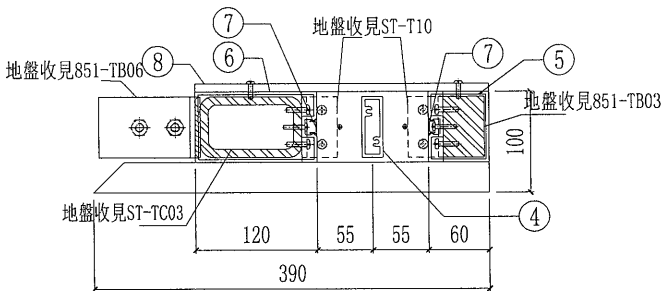
工程號 J-851 地盤 青衣明曉匯



序號 4, 9, 10 要組合出貨,
其他散出,
(序號 9 和 10 是 EI 2101 銘板)



SECTION A-A
SCALE: 2:1



SECTION B-B
SCALE: 2:1

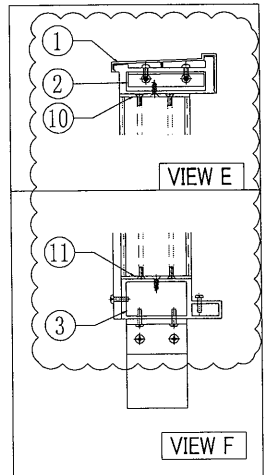
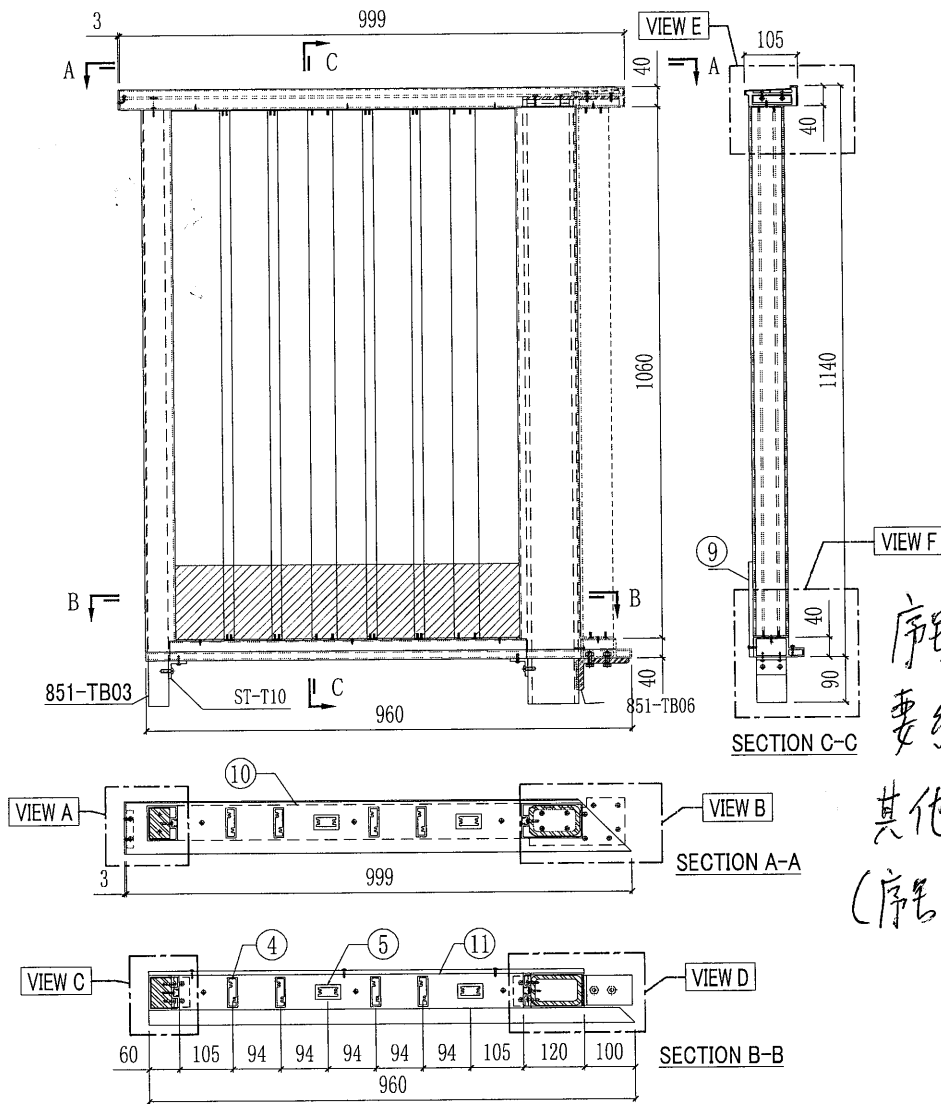
序號	料號	名稱	長度 (mm)	數量	加工說明	樓層
①	X85797	UP 扶手蓋	429	1	UN-VU03W	17/F
②	X85798	UP 扶手	428	1	UN-VU03aW	17/F
③	X85789	UP 橫料	390	1	UN-VU03bW	17/F
④	X85795	UP 柵通	1060	1	LH-VU01W	17/F
⑤	X85787	UP 邊企料	1100	1	LH-VU03RW	17/F
⑥	X85788	UP 轉角企料	1100	1	LH-VU04RW	17/F
⑦	X85802	拍凸	1060	2	LH-VU05W	17/F
⑧	8mm 鋁板	鋁板加工圖	290	1	AP-VU03W	17/F
⑨	3mm 鋁巴	鋁板加工圖	110	1	AP-VU15W	17/F
⑩	3mm 鋁巴	鋁板加工圖	110	1	AP-VU16W	17/F

名稱	攔河組裝圖	制圖	利春媚	2020.05.21	修改	A		
材料		復核	謝永林	2020.06.11	日期	7/7/2020		
顏色	TUC43350SC(ZH)-3 (白色)	批准	Andy		圖號	UP-03W		



美特鋁質有限公司
MIGI Aluminium Fabricator LtG.

工程號 J-851 地盤 青衣明曉匯



序號 4, 5, 10, 11
要組合出貨,
其他散出)
(序號 10 和 11 是 612101 鋁板)



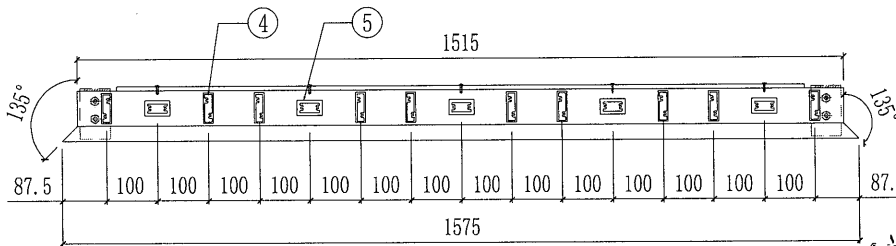
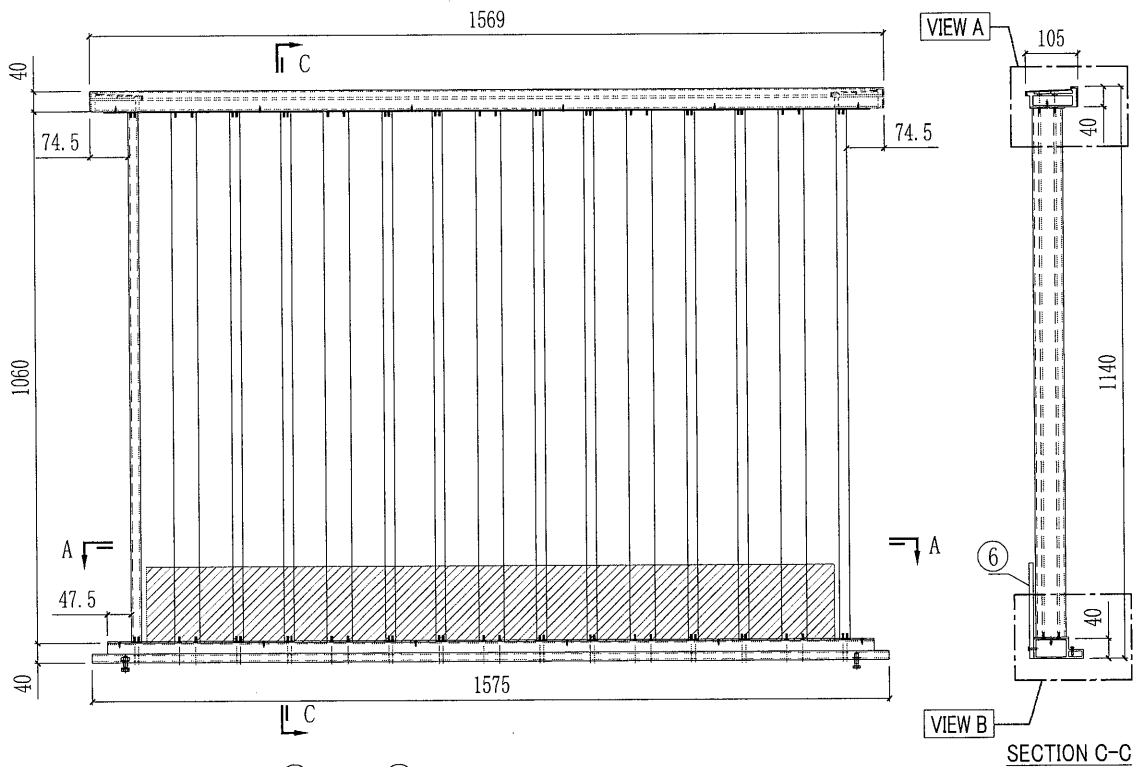
序號	料號	名稱	長度(mm)	數量	加工說明	樓層
①	X85797	UP扶手蓋	999	1	UN-VU02G	18/F
②	X85798	UP扶手	998	1	UN-VU02aG	18/F
③	X85789	UP橫料	960	1	UN-VU02bG	18/F
④	X85795	UP格柵通	1060	4	LH-VU01G	18/F
⑤	X85796	UP格柵通	1060	2	LH-VU02G	18/F
⑥	X85787	UP邊企料	1100	1	LH-VU03G	18/F
⑦	X85788	UP轉角企料	1100	1	LH-VU04G	18/F
⑧	X85802	拍凸	1060	2	LH-VU05G	18/F
⑨	8mm鋁板	鋁板加工圖	860	1	AP-VU02G	18/F
⑩	3mm鋁巴	鋁板加工圖	680	1	AP-VU11G	18/F
⑪	3mm鋁巴	鋁板加工圖	680	1	AP-VU12G	18/F

名稱	攔河組裝圖	制圖	利春媚	2020.05.21	修改	A		
材料		復核	謝永林	2020.06.11	日期	7/7/2020		
顏色	UCT534193SC-3 (灰色)	批准	Andy		圖號	UP-01G		



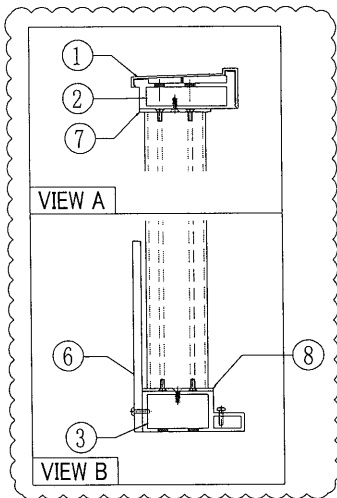
美特鋁質有限公司
MGI Aluminium Fabricator LtG.

工程號 J-851 地盤 青衣明曉匯



序号4,5,7,8
要组合出货,
其他散出,
(序号7和8是E12101铝板)

SECTION A-A



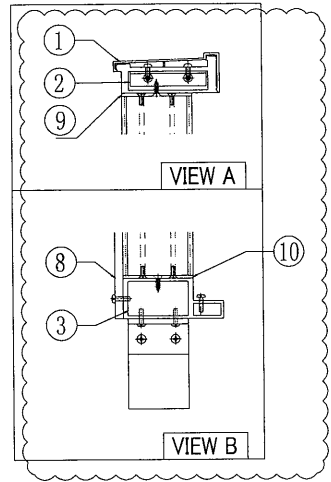
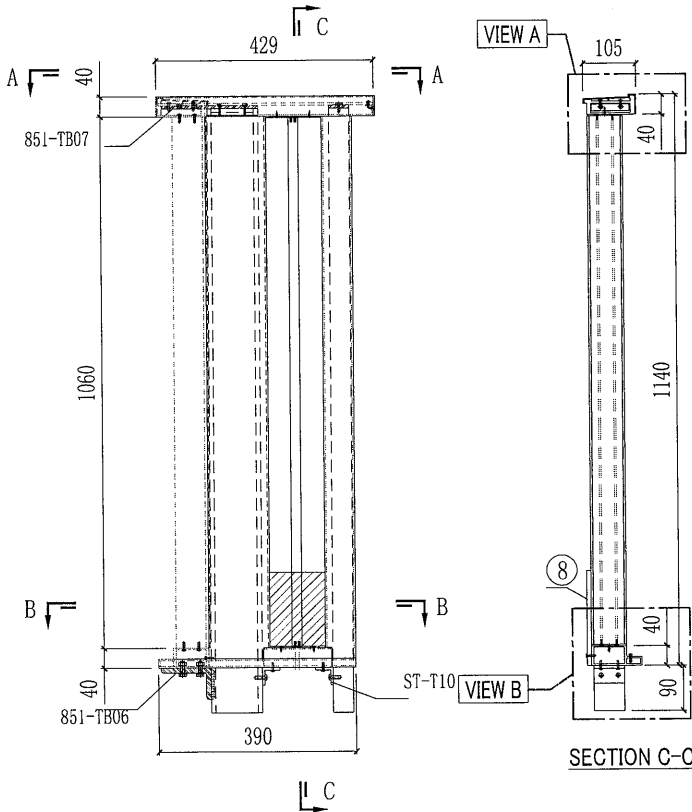
序號	料號	名稱	長度 (mm)	數量	加工說明	樓層
①	X85797	UP扶手蓋	1569	1	UN-VU01G	18/F
②	X85798	UP扶手	1566.8	1	UN-VU01aG	18/F
③	X85789	UP橫料	1575	1	UN-VU01bG	18/F
④	X85795	UP格柵通	1060	10	LH-VU01G	18/F
⑤	X85796	UP格柵通	1060	5	LH-VU02G	18/F
⑥	8mm鋁板	鋁板加工圖	1359	1	AP-VU01G	18/F
⑦	3mm鋁巴	鋁板加工圖	1515	1	AP-VU13G	18/F
⑧	3mm鋁巴	鋁板加工圖	1515	1	AP-VU14G	18/F

名稱	攔河組裝圖	制圖	利春媚	2020.05.21	修改	A	
材料		復核	謝永林	2020.06.11	日期	7/7/2020	
顏色	UCT534193SC-3 (灰色)	批准	Andy		圖號	UP-02G	

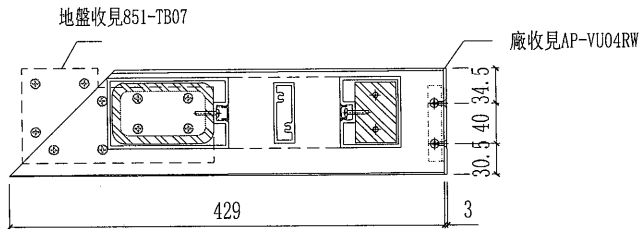


美特鋁質有限公司
MIGI Aluminium Fabricator LtG.

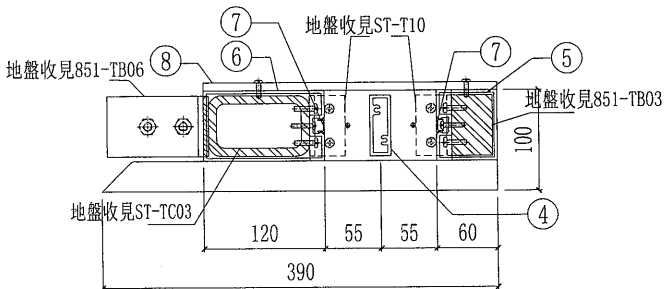
工程號 J-851 地盤 青衣明曉匯



序号4,9,10要组合出货,
其他散出,
(序号9和10是E22101铝板)



SECTION A-A
SCALE: 2:1



SECTION B-B
SCALE: 2:1

序號	料號	名稱	長度(mm)	數量	加工說明	樓層
①	X85797	UP扶手蓋	429	1	UN-VU03G	18/F
②	X85798	UP扶手	428	1	UN-VU03aG	18/F
③	X85789	UP橫料	390	1	UN-VU03bG	18/F
④	X85795	UP格柵通	1060	1	LH-VU01G	18/F
⑤	X85787	UP邊企料	1100	1	LH-VU03RG	18/F
⑥	X85788	UP轉角企料	1100	1	LH-VU04RG	18/F
⑦	X85802	拍口	1060	2	LH-VU05G	18/F
⑧	8mm鋁板	鋁板加工圖	290	1	AP-VU03G	18/F
⑨	3mm鋁巴	鋁板加工圖	110	1	AP-VU15G	18/F
⑩	3mm鋁巴	鋁板加工圖	110	1	AP-VU16G	18/F

名稱	攔河組裝圖	制圖	利春媚	2020.05.21	修改	A	
材料		復核	謝永林	2020.06.11	日期	7/7/2020	
顏色	UCT534193SC-3 (灰色)	批准	Andy		圖號	UP-03G	