



工程指示 / 要求簡箋(E.I.)

工程指示編號：EI/1966

修改版次：B

工程編號：J851

工程名稱：青衣 明翹匯

工程項目：地盤用鋁料加工圖(VMU 幕牆樣板)

收件人：生統

發件人：Leung Hin Wai

日期：20/7-2026

要求提供 / 確認 事項：

- | | | |
|------------------------------------|-------------------------------------|-------------------------------|
| <input type="checkbox"/> 初步鋁料 B.M. | <input type="checkbox"/> 加工拆圖，然後生產 | <input type="checkbox"/> 尺寸表 |
| <input type="checkbox"/> 正式鋁料 B.M. | <input type="checkbox"/> 技術上資料 / 指示 | <input type="checkbox"/> 報價 |
| <input type="checkbox"/> 配件 B.M. | <input type="checkbox"/> 樣辦或貨品說明書 | <input type="checkbox"/> 分判合約 |
| <input type="checkbox"/> 其他：_____ | | |

內容：附頁鋁料用EI 2130代替

請在 7月尾 前完成上列要求。

附：1+6 頁

以上項目為：

原合約工程包

原合約工程加 / 減賬

新工程報價

原因：-

分發東莞各部門：

- | | | | |
|--|---|---|--|
| <input type="checkbox"/> 生產技術總監 <input type="checkbox"/> 連附件 | <input checked="" type="checkbox"/> 技術部 <input checked="" type="checkbox"/> 連附件 | <input type="checkbox"/> 生產部 <input type="checkbox"/> 連附件 | <input type="checkbox"/> 機械設計部 <input type="checkbox"/> 連附件 |
| <input type="checkbox"/> 採購部 <input type="checkbox"/> 連附件 | <input checked="" type="checkbox"/> 生產統籌部 <input checked="" type="checkbox"/> 連附件 | | |
| <input type="checkbox"/> 質檢部 <input type="checkbox"/> 連附件 | <input type="checkbox"/> 會計部 <input type="checkbox"/> 連附件 | <input type="checkbox"/> 報關組 <input type="checkbox"/> 連附件 | <input type="checkbox"/> 其他 _____ <input type="checkbox"/> 連附件 |

分發香港各部門：

- | | | | |
|---|--|---|--|
| <input type="checkbox"/> 行政部 <input type="checkbox"/> 連附件 | <input type="checkbox"/> 會計部 <input type="checkbox"/> 連附件 | <input type="checkbox"/> 統籌部 <input type="checkbox"/> 連附件 | <input type="checkbox"/> 工程部地盤科文 <input type="checkbox"/> 連附件 |
| <input type="checkbox"/> 採購部 <input type="checkbox"/> 連附件 | <input type="checkbox"/> QS 部 <input type="checkbox"/> 連附件 | <input type="checkbox"/> 維修部 <input type="checkbox"/> 連附件 | <input type="checkbox"/> 其他 _____ <input type="checkbox"/> 連附件 |

傳遞編號：

HR 1471

發件人簽署：

項目經理簽署：



美特鋁質 有限公司
MIGI Aluminium Fabricator LtG.

工程號

J-851

地盤

青衣明曉匯

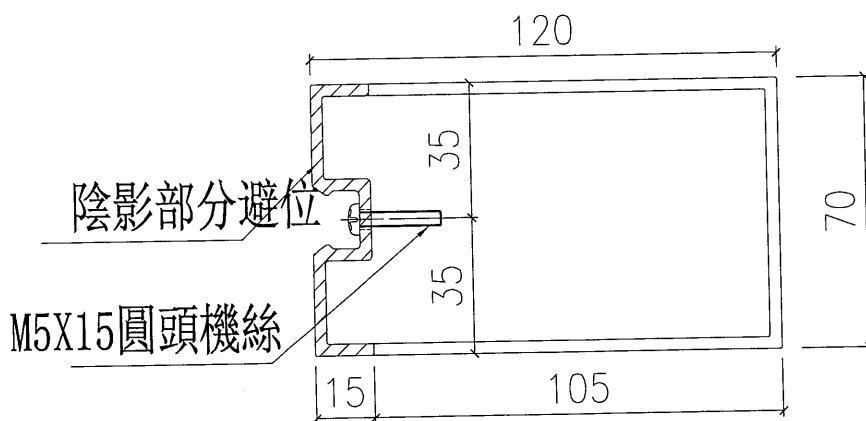
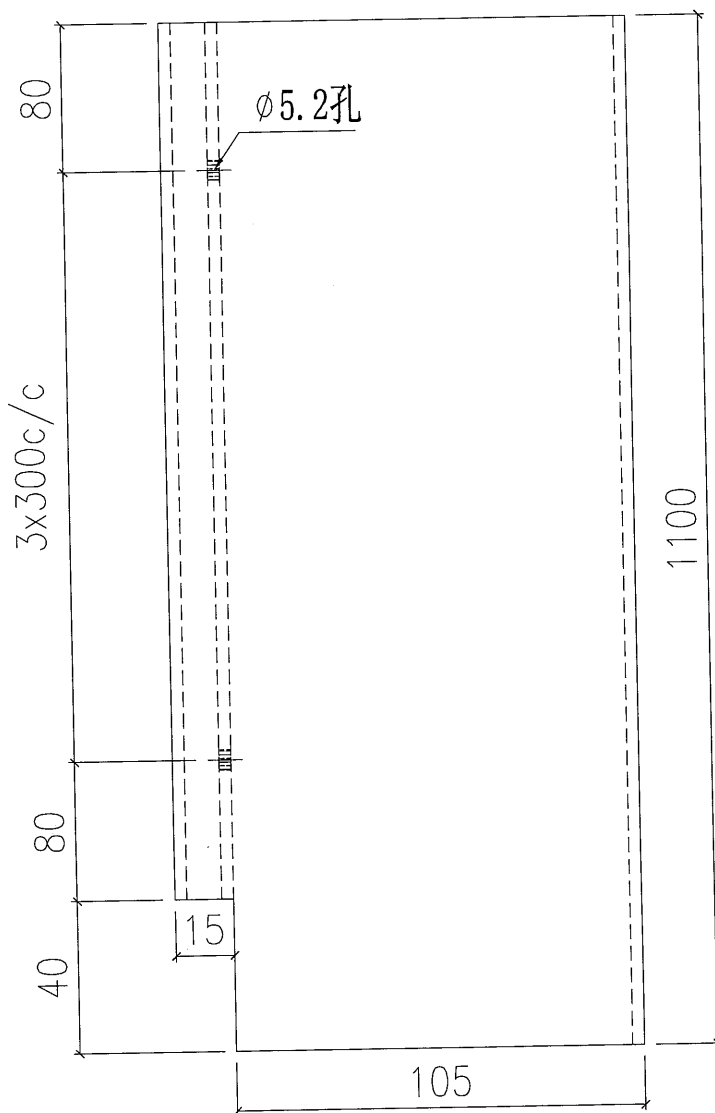
數量

1

樓層

17/F

地盤用



止此銘料用
EI 2130代替

20/7

名稱	UP轉角企料	制圖	利春媚	2020.05.21	修改			
材料	X85788	復核	謝永林	2020.06.11	日期			
顏色	TUC43350SC(ZH)-3 (白色)	批准	Andy		圖號	LH-VU04W		



美特鋁質 有限公司
MIGI Aluminium Fabricator LtG.

工程號 J-851 地盤 青衣明曉匯

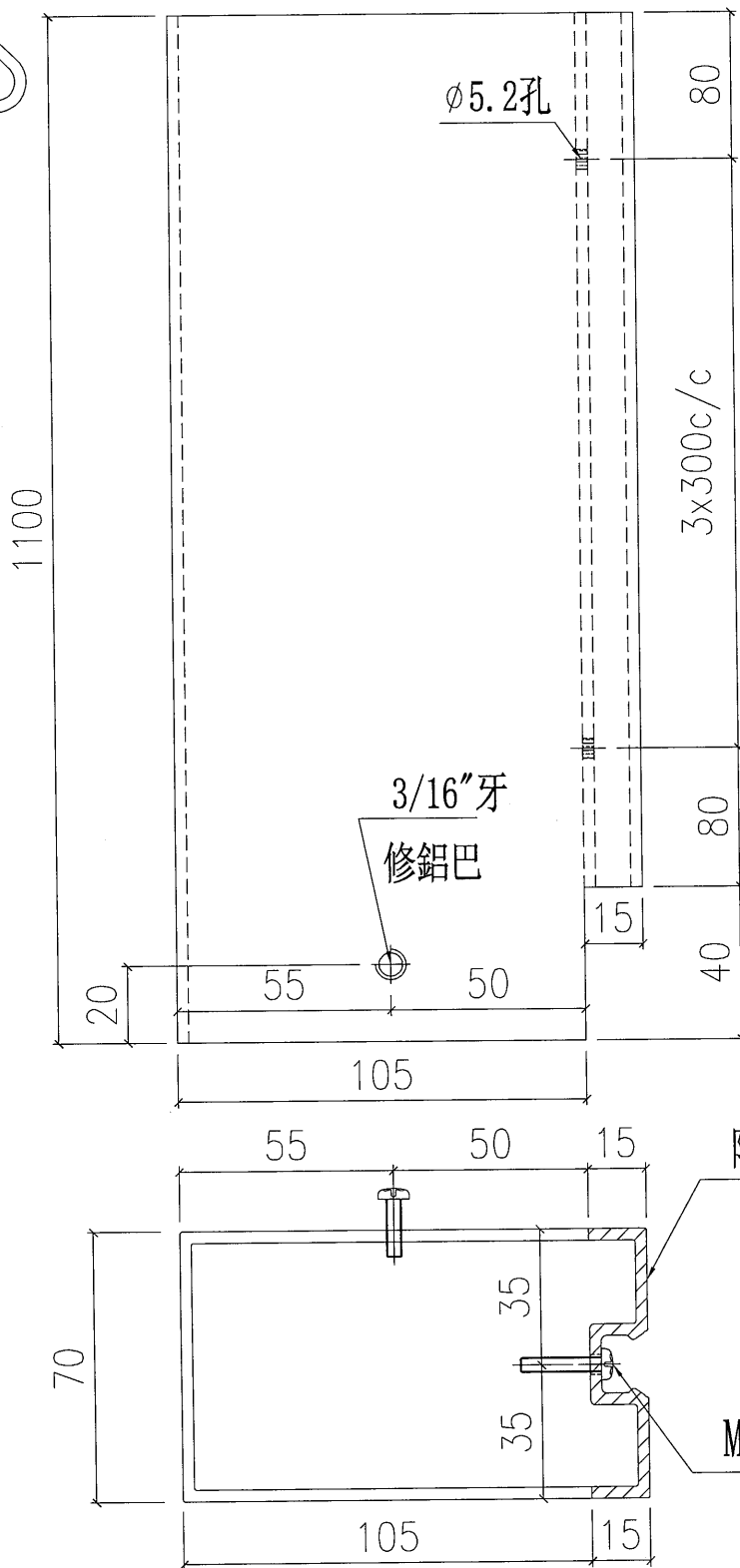
數量

樓層

1

17/F

地盤用



此鋁料用
E12130代替

20/7

陰影部分避位

M5X15圓頭機絲

名稱	UP轉角企料	制圖	利春媚	2020.05.21	修改		
材料	X85788	復核	謝永林	2020.06.11	日期		
顏色	TUC43350SC(ZH)-3 (白色)	批准	Andy		圖號	LH-VU04RW	

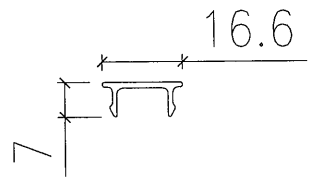
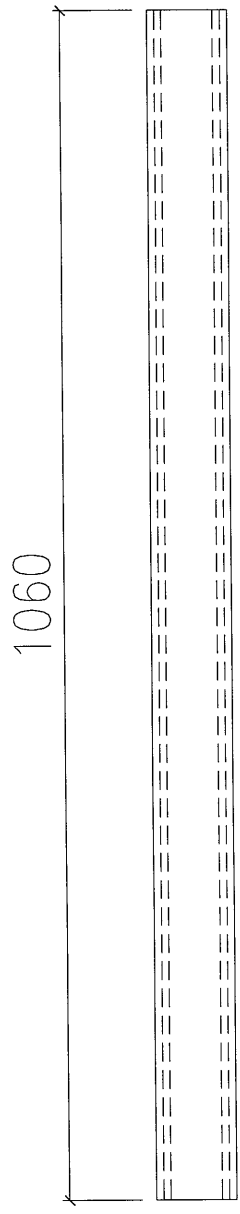


美特鋁質 有限公司
MIGI Aluminium Fabricator LtG.

工程號	J-851	地盤	青衣明曉匯
-----	-------	----	-------

數量	樓層
4	17/F

地盤用



此鋁料用
EI 2130代替

20/7

名稱	拍証	制圖	利春媚	2020.05.21	修改			
材料	X85802	復核	謝永林	2020.06.11	日期			
顏色	TUC43350SC(ZH)-3 (白色)	批准	Andy		圖號	LH-VU05W		



美特鋁質 有限公司
MIGI Aluminium Fabricator LtG.

工程號

J-851

地盤

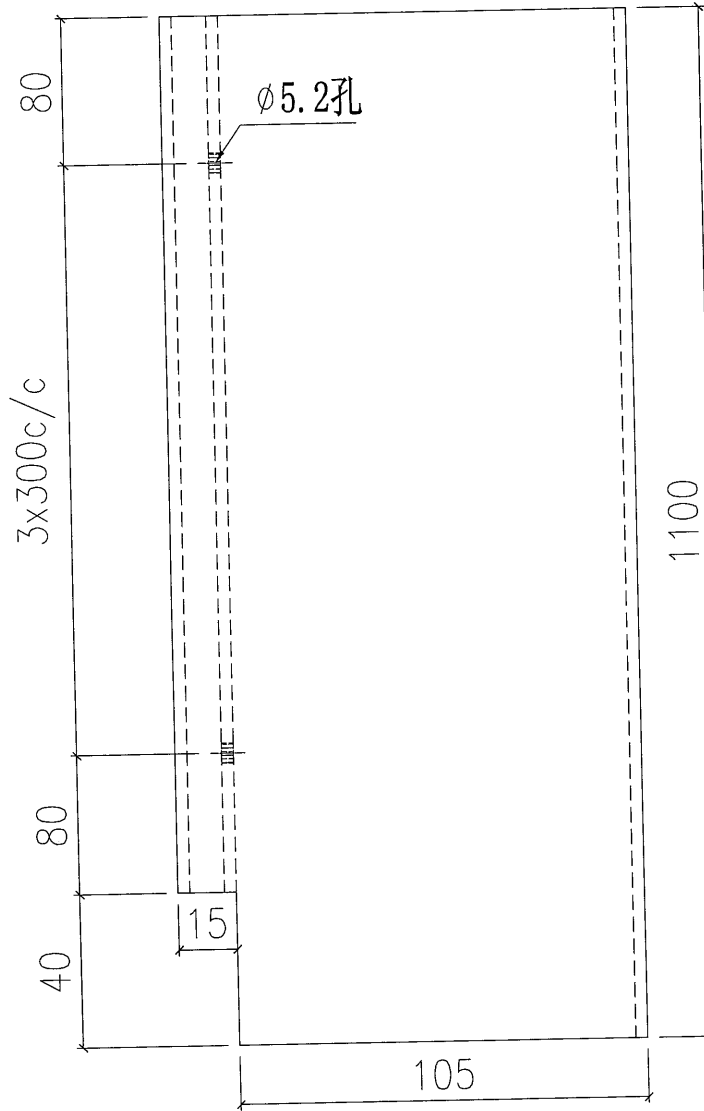
青衣明曉匯

數量

1

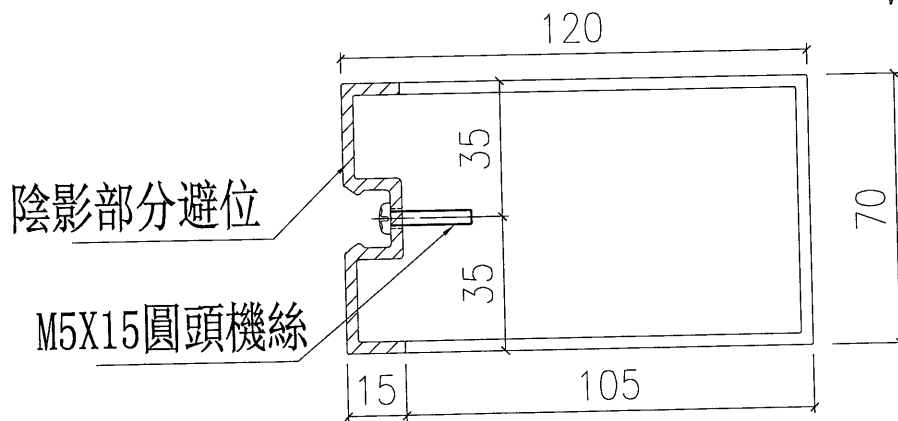
樓層

18/F



此鋁料用
EI 2130代替

20/7



名稱	UP轉角企料	制圖	利春媚	2020.05.21	修改			
材料	X85788	復核	謝永林	2020.06.11	日期			
顏色	UCT534193SC-3 (灰色)	批准	Andy		圖號	LH-VU04G		



美特鋁質有限公司
MIGI Aluminium Fabricator LtG.

工程號 J-851 地盤 青衣明曉匯

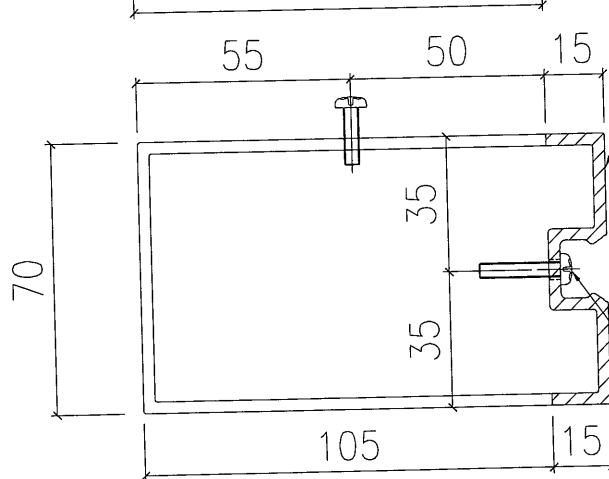
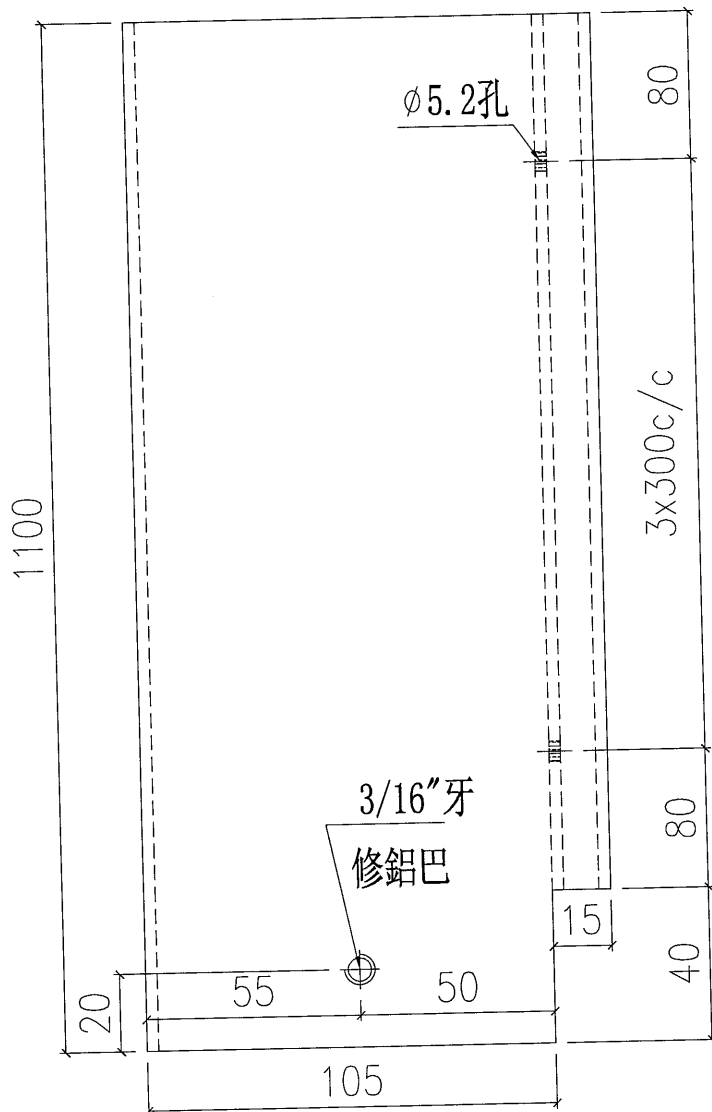
數量

樓層

1

18/F

地盤用



陰影部分避位

此鋁料用 仲
EI2130代替 2/7

M5X15圓頭機絲

名稱	UP轉角企料	制圖	利春媚	2020.05.21	修改			
材料	X85788	復核	謝永林	2020.06.11	日期			
顏色	UCT534193SC-3 (灰色)	批準	Andy		圖號	LH-VU04RG		



美特鋁質 有限公司
MIGI Aluminium Fabricator LtG.

工程號 J-851 地盤 青衣明曉匯

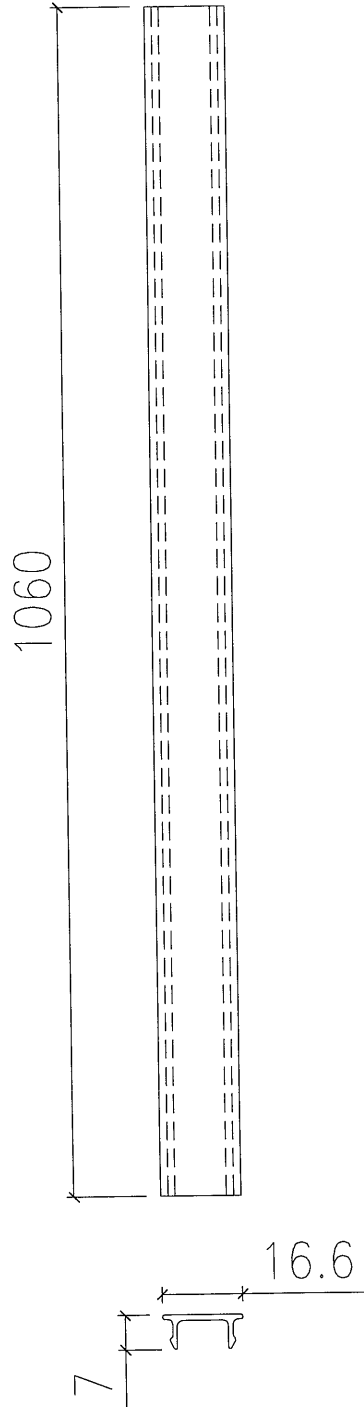
數量

樓層

4

18/F

地盤用



此銘料用
EI 2130代替

20/7

名稱	拍正	制圖	利春媚	2020.05.21	修改			
材料	X85802	復核	謝永林	2020.06.11	日期			
顏色	UCT534193SC-3 (灰色)	批准	Andy		圖號	LH-VU05G		