



工程指示 / 要求簡箋(E.I.)

工程指示編號：EI/1965

修改版次：-

工程編號：J851

工程名稱：青衣 明翹匯

工程項目：廠用鋁摺件(VMU 幕牆樣板)

收件人：生統

發件人：Leung Hin Wai

日期：12/6-2020

要求提供 / 確認 事項：

- |                                    |                                     |                               |
|------------------------------------|-------------------------------------|-------------------------------|
| <input type="checkbox"/> 初步鋁料 B.M. | <input type="checkbox"/> 加工拆圖，然後生產  | <input type="checkbox"/> 尺寸表  |
| <input type="checkbox"/> 正式鋁料 B.M. | <input type="checkbox"/> 技術上資料 / 指示 | <input type="checkbox"/> 報價   |
| <input type="checkbox"/> 配件 B.M.   | <input type="checkbox"/> 樣辦或貨品說明書   | <input type="checkbox"/> 分判合約 |
| <input type="checkbox"/> 其他：_____  |                                     |                               |

內容：

請按附頁加工，送廠

請在 6月尾 前完成上列要求。

附：

1 + 10 頁

以上項目為：

原合約工程包

原合約工程加 / 減賬

新工程報價

原因：-

分發東莞各部門：

- |  |   |   |  |
|--|---|---|--|
| <input type="checkbox"/> 生產技術總監 <input type="checkbox"/> 連附件 | <input checked="" type="checkbox"/> 技術部 <input checked="" type="checkbox"/> 連附件   | <input type="checkbox"/> 生產部 <input type="checkbox"/> 連附件 | <input type="checkbox"/> 機械設計部 <input type="checkbox"/> 連附件    |
| <input type="checkbox"/> 採購部 <input type="checkbox"/> 連附件    | <input checked="" type="checkbox"/> 生產統籌部 <input checked="" type="checkbox"/> 連附件 |   |  |
| <input type="checkbox"/> 質檢部 <input type="checkbox"/> 連附件    | <input type="checkbox"/> 會計部 <input type="checkbox"/> 連附件                         | <input type="checkbox"/> 報關組 <input type="checkbox"/> 連附件 | <input type="checkbox"/> 其他 _____ <input type="checkbox"/> 連附件 |

分發香港各部門：

- |   |  |   |  |
|---|--|---|--|
| <input type="checkbox"/> 行政部 <input type="checkbox"/> 連附件 | <input type="checkbox"/> 會計部 <input type="checkbox"/> 連附件  | <input type="checkbox"/> 統籌部 <input type="checkbox"/> 連附件 | <input type="checkbox"/> 工程部地盤科文 <input type="checkbox"/> 連附件  |
| <input type="checkbox"/> 採購部 <input type="checkbox"/> 連附件 | <input type="checkbox"/> QS 部 <input type="checkbox"/> 連附件 | <input type="checkbox"/> 維修部 <input type="checkbox"/> 連附件 | <input type="checkbox"/> 其他 _____ <input type="checkbox"/> 連附件 |

傳遞編號：

HR 1131

發件人簽署：

項目經理簽署：

圖則登記表  
DRAWING REGISTER

|  |                       |                               |    |  |  |  |  |  |  |  |  |
|--|-----------------------|-------------------------------|----|--|--|--|--|--|--|--|--|
| 工程名稱 Project Title: <b>青衣明翹匯 (攔河VMU鋁板)</b> |                       | 接收日期 Receiving Date (適用於客戶圖則) |    |  |  |  |  |  |  |  |  |
| 工程編號 Project No: <b>J-851</b>              |                       | 年                             |    |  |  |  |  |  |  |  |  |
| 分發予 Distributed To                         |                       | 月                             |    |  |  |  |  |  |  |  |  |
|  |                       | 日                             |    |  |  |  |  |  |  |  |  |
|  |                       | 發出日期 Issued Date              |    |  |  |  |  |  |  |  |  |
|  |                       | 年                             | 20 |  |  |  |  |  |  |  |  |
|  |                       | 月                             | 6  |  |  |  |  |  |  |  |  |
|  |                       | 日                             | 12 |  |  |  |  |  |  |  |  |
| 圖則編號<br>Drg. No.                           | 圖則名稱<br>Drawing Title | 修訂編號<br>Revision No.          |    |  |  |  |  |  |  |  |  |
| AP-VU01W                                   | 鋁板加工圖                 | 1                             | -  |  |  |  |  |  |  |  |  |
| <del>AP-VU04W</del>                        | 攔河扶手封篤片               | 2                             | -  |  |  |  |  |  |  |  |  |
| AP-VU04RW                                  | 攔河扶手封篤片               | 3                             | -  |  |  |  |  |  |  |  |  |
| AP-VU01G                                   | 鋁板加工圖                 | 4                             | -  |  |  |  |  |  |  |  |  |
| <del>AP-VU04G</del>                        | 攔河扶手封篤片               | 5                             | -  |  |  |  |  |  |  |  |  |
| AP-VU04RG                                  | 攔河扶手封篤片               | 6                             | -  |  |  |  |  |  |  |  |  |
| AP-VU05G                                   | UP邊企封篤片               | 7                             | -  |  |  |  |  |  |  |  |  |
| AP-VU06G                                   | UP轉角企封篤片              | 8                             | -  |  |  |  |  |  |  |  |  |

| 美特鋁質<br>MIDI Aluminium Fabricator Ltd. |      | 工程號: J-851  | 計算: 利春媚  | 日期:                   | 2020.6.11 | 送呈: 施哥 |    |       |        |       |        |       |         |     |
|--|------|-------------|----------|-----------------------|-----------|--------|----|-------|--------|-------|--------|-------|---------|-----|
| 廠用鋁板B.M.表                              |      | 地盤名稱: 青衣明麗匯 | 核對: 謝永林  | 日期:                   | 2020.6.12 | 副本:    |    |       |        |       |        |       |         |     |
| BM編號: J851-CW-M01-S-BP001              |      | 項目類別: 幕牆鋁板  | 批准: Andy | 日期:                   |           |        |    |       |        |       |        |       |         |     |
| 修改版次:                                  |      | A/C Code:   | 總V.F.:   | 0.995                 | 總重量       | 21.012 |    |       |        |       |        |       |         |     |
| 序號                                     | 修改內容 | 鋁板圖號        | 鋁板名稱     | 顏色                    | 實用        | 後備     | 總數 | 總重量   | 單件展開面積 | 總展開面積 | 單件V.F. | 總V.F. | 使用位置    | 樓層  |
|  |      |             |          |                       |           |        |    |       |        |       |        |       |         |     |
| 1                                      |      | AP-VU01W    | 8mm厚鋁板   | TUC43350SC(ZH)-3 (白色) | 1         | 0      | 1  | 5.60  | 0.258  | 0.26  | 0.258  | 0.258 | 見UP-02W | 17F |
| 2                                      |      | AP-VU02W    | 8mm厚鋁板   | TUC43350SC(ZH)-3 (白色) | 1         | 0      | 1  | 3.54  | 0.163  | 0.16  | 0.163  | 0.163 | 見UP-01W | 17F |
| 3                                      |      | AP-VU03W    | 8mm厚鋁板   | TUC43350SC(ZH)-3 (白色) | 1         | 0      | 1  | 1.19  | 0.055  | 0.06  | 0.055  | 0.055 | 見UP-03W | 17F |
| 7                                      |      | AP-VU04W    | 3mm厚鋁板   | TUC43350SC(ZH)-3 (白色) | 1         | 0      | 1  | 0.03  | 0.004  | 0.004 | 0.004  | 0.004 | 見UP-01W | 17F |
| 8                                      |      | AP-VU04RW   | 3mm厚鋁板   | TUC43350SC(ZH)-3 (白色) | 1         | 0      | 1  | 0.03  | 0.004  | 0.004 | 0.004  | 0.004 | 見UP-03W | 17F |
| 4                                      |      | AP-VU01G    | 8mm厚鋁板   | UCT534509SC-3(灰)      | 1         | 0      | 1  | 5.60  | 0.258  | 0.26  | 0.258  | 0.258 | 見UP-02G | 18F |
| 5                                      |      | AP-VU02G    | 8mm厚鋁板   | UCT534509SC-3(灰)      | 1         | 0      | 1  | 3.54  | 0.163  | 0.16  | 0.163  | 0.163 | 見UP-01G | 18F |
| 6                                      |      | AP-VU03G    | 8mm厚鋁板   | UCT534509SC-3(灰)      | 1         | 0      | 1  | 1.19  | 0.055  | 0.06  | 0.055  | 0.055 | 見UP-03G | 18F |
| 9                                      |      | AP-VU04G    | 3mm厚鋁板   | UCT534509SC-3(灰)      | 1         | 0      | 1  | 0.03  | 0.004  | 0.004 | 0.004  | 0.004 | 見UP-01G | 18F |
| 10                                     |      | AP-VU04RG   | 3mm厚鋁板   | UCT534509SC-3(灰)      | 1         | 0      | 1  | 0.03  | 0.004  | 0.004 | 0.004  | 0.004 | 見UP-03G | 18F |
| 11                                     |      | AP-VU05G    | 3mm厚鋁板   | UCT534509SC-3(灰)      | 2         | 0      | 2  | 0.07  | 0.004  | 0.01  | 0.004  | 0.008 | 見UP-04G | 19F |
| 12                                     |      | AP-VU06G    | 3mm厚鋁板   | UCT534509SC-3(灰)      | 2         | 0      | 2  | 0.14  | 0.008  | 0.02  | 0.008  | 0.017 | 見UP-04G | 19F |
| 14                                     |      |             |          |                       | 合計:       |        | 14 | 21.01 |        | 1.00  |        | 1.00  |         |     |

用EI1779代替

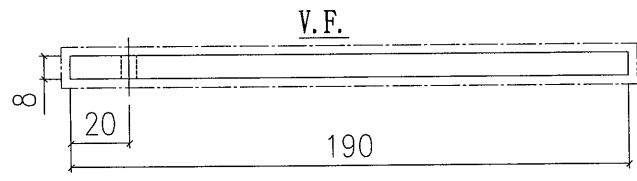
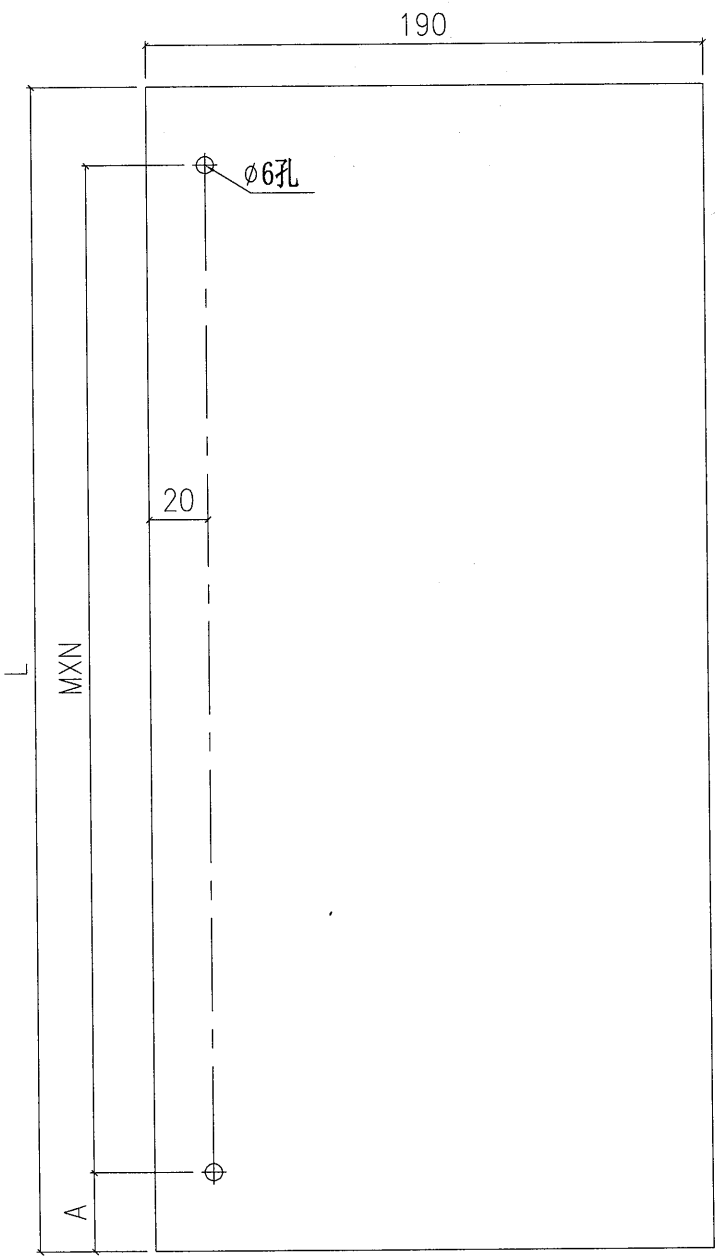


美特鋁質 有限公司  
MIGI Aluminium Fabricator LtG.

工程號 J-851 地盤 青衣明曉匯



| 物料編號     | L    | 數量 | M   | X | N | A    | 樓層   |
|----------|------|----|-----|---|---|------|------|
| AP-VU01W | 1359 | 1  | 300 | X | 4 | 79.5 | 17/F |
| AP-VU02W | 860  | 1  | 300 | X | 2 | 175  | 17/F |
| AP-VU03W | 290  | 1  | 205 | X | 1 | 55   | 17/F |

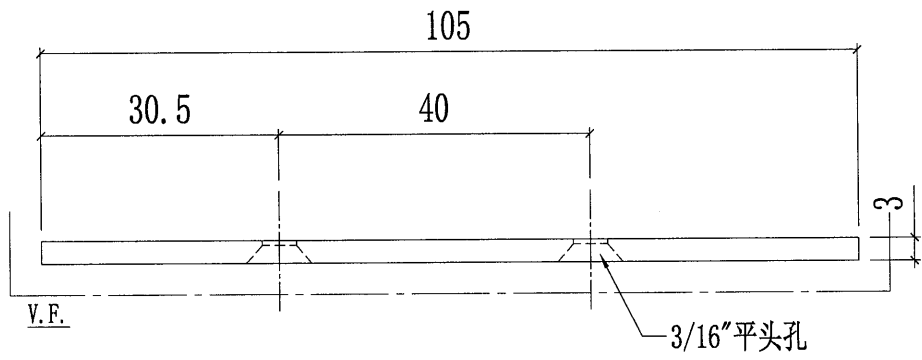
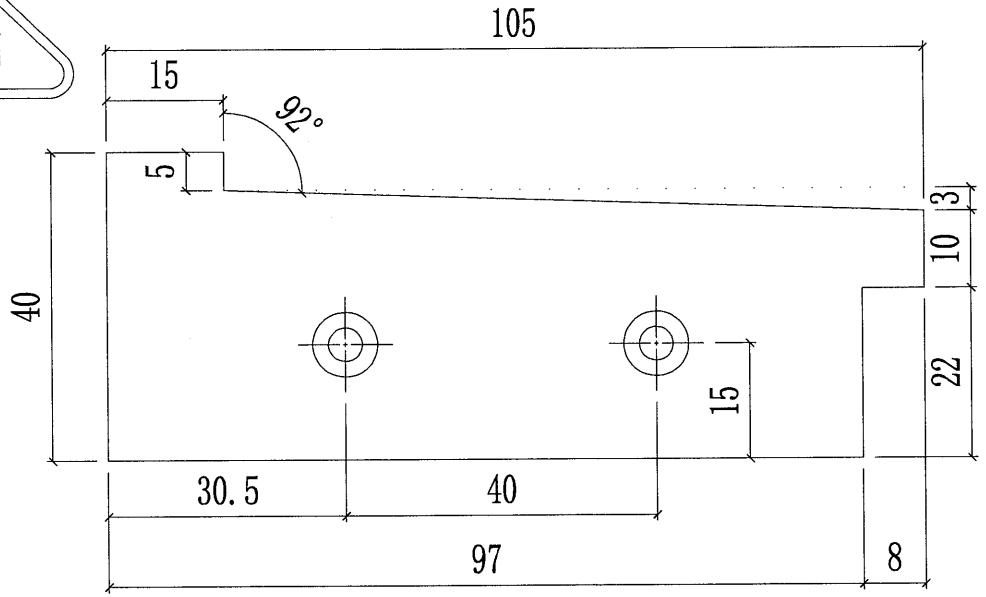


|    |                       |    |      |            |    |          |  |  |
|----|-----------------------|----|------|------------|----|----------|--|--|
| 名稱 | 鋁板加工圖                 | 制圖 | 利春媚  | 2020.05.21 | 修改 |          |  |  |
| 材料 | 8mm厚鋁板                | 復核 | 謝永林  | 2020.06.12 | 日期 |          |  |  |
| 顏色 | TUC43350SC(ZH)-3 (白色) | 批准 | Andy |            | 圖號 | AP-VU01W |  |  |

|   |       |    |       |
|---|-------|----|-------|
|  美特鋁質 有限公司<br>MIGI Aluminium Fabricator LtG. |       |    |       |
| 工程號   | J-851 | 地盤 | 青衣明曉匯 |

|    |      |
|----|------|
| 數量 | 樓層   |
| 1  | 17/F |

廠用

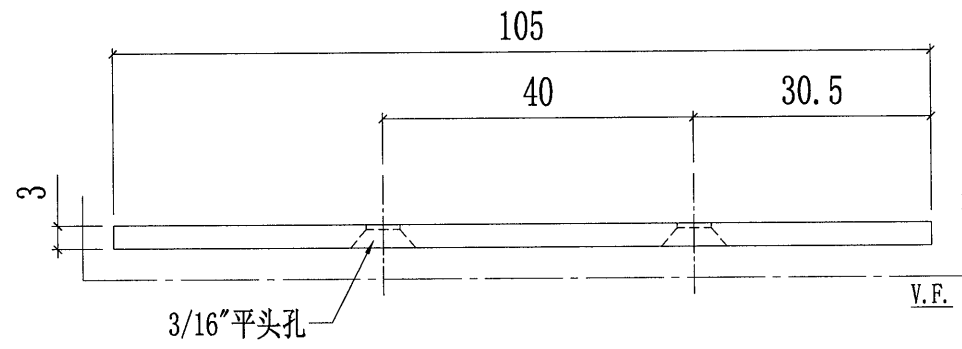
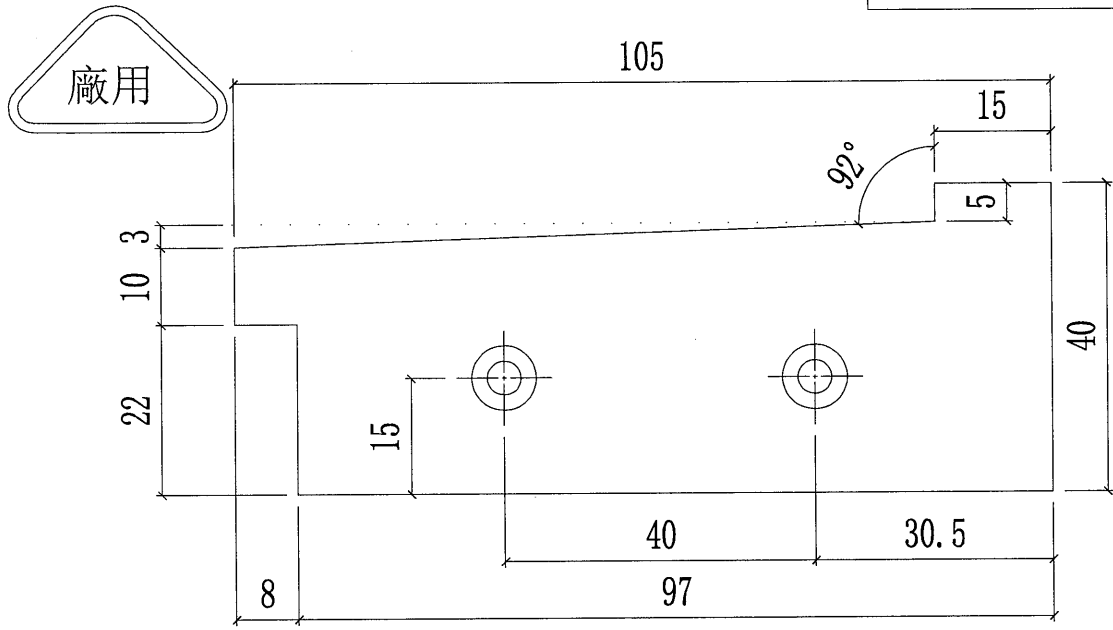


此鋁件不用加工  
用EI1779代替

|    |                       |    |      |            |    |          |  |
|----|-----------------------|----|------|------------|----|----------|--|
| 名稱 | 攔河扶手封篤片               | 制圖 | 利春媚  | 2020.05.21 | 修改 |          |  |
| 材料 | 3mm厚鋁板                | 復核 | 謝永林  | 2020.06.12 | 日期 |          |  |
| 顏色 | TUC43350SC(ZH)-3 (白色) | 批准 | Andy |            | 圖號 | AP-VU04W |  |

|   |       |    |       |
|---|-------|----|-------|
|  美特鋁質 有限公司<br>MIGI Aluminium Fabricator LtG. |       |    |       |
| 工程號   | J-851 | 地盤 | 青衣明曉匯 |

|    |      |
|----|------|
| 數量 | 樓層   |
| 1  | 17/F |



此銘件不用加工  
用EL1779代替

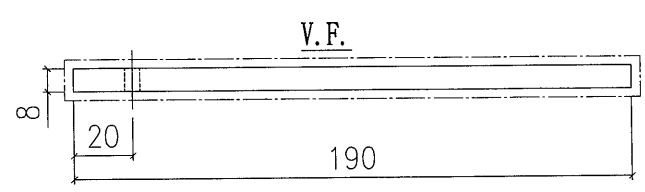
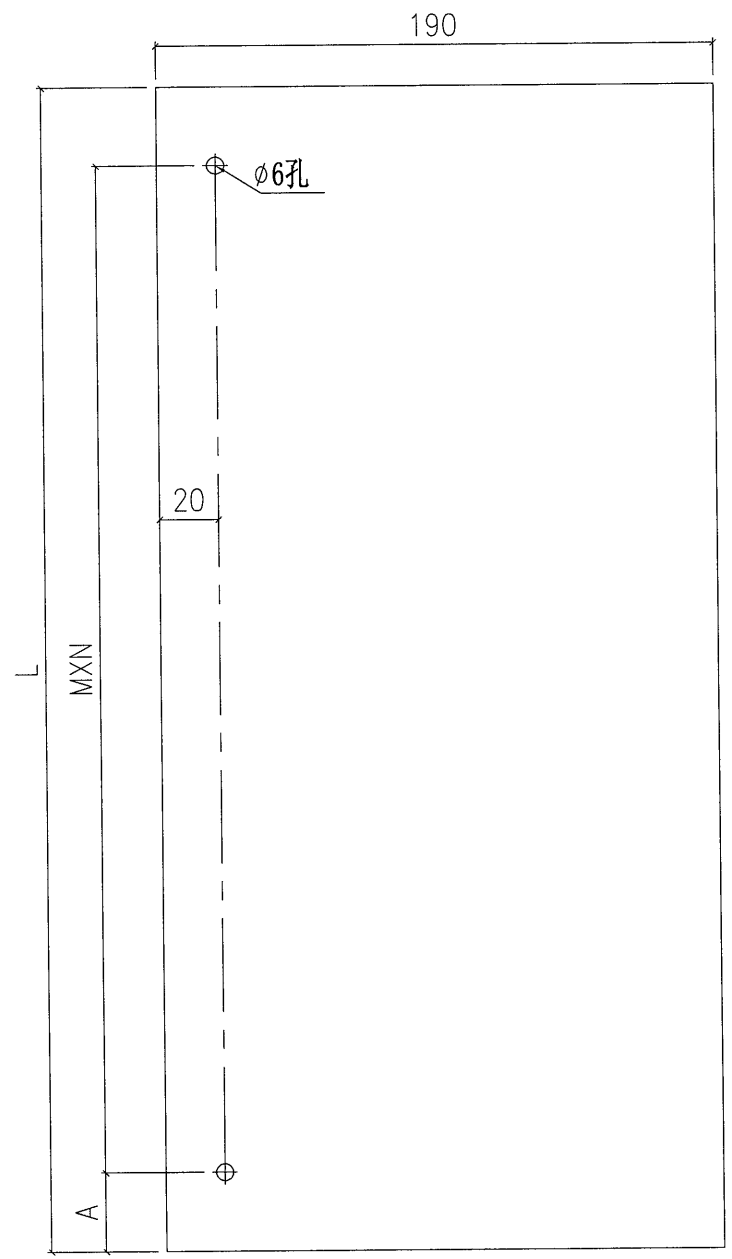
|    |                       |    |      |            |    |           |  |
|----|-----------------------|----|------|------------|----|-----------|--|
| 名稱 | 攔河扶手封篤片               | 制圖 | 利春媚  | 2020.05.21 | 修改 |           |  |
| 材料 | 3mm厚鋁板                | 復核 | 謝永林  | 2020.06.12 | 日期 |           |  |
| 顏色 | TUC43350SC(ZH)-3 (白色) | 批準 | Andy |            | 圖號 | AP-VU04RW |  |


**美特鋁質 有限公司**  
 MIGI Aluminium Fabricator LtG.

工程號 J-851    地盤 青衣明曉匯



| 物料編號     | L    | 數量 | M   | X | N | A    | 樓層   |
|----------|------|----|-----|---|---|------|------|
| AP-VU01G | 1359 | 1  | 300 | X | 4 | 79.5 | 18/F |
| AP-VU02G | 860  | 1  | 300 | X | 2 | 175  | 18/F |
| AP-VU03G | 290  | 1  | 205 | X | 1 | 55   | 18/F |

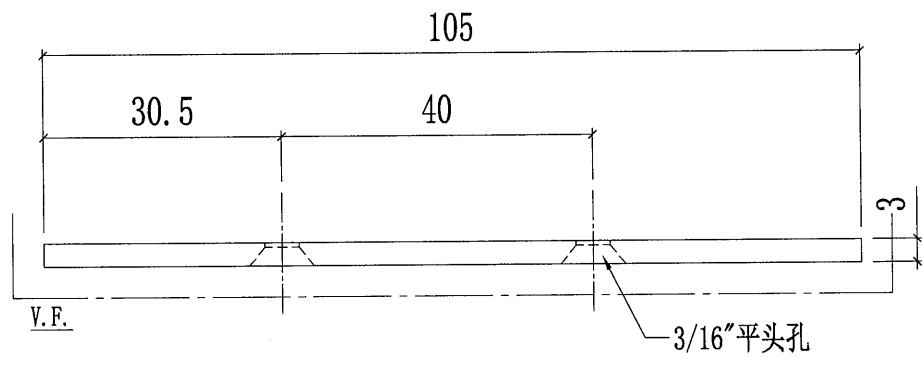
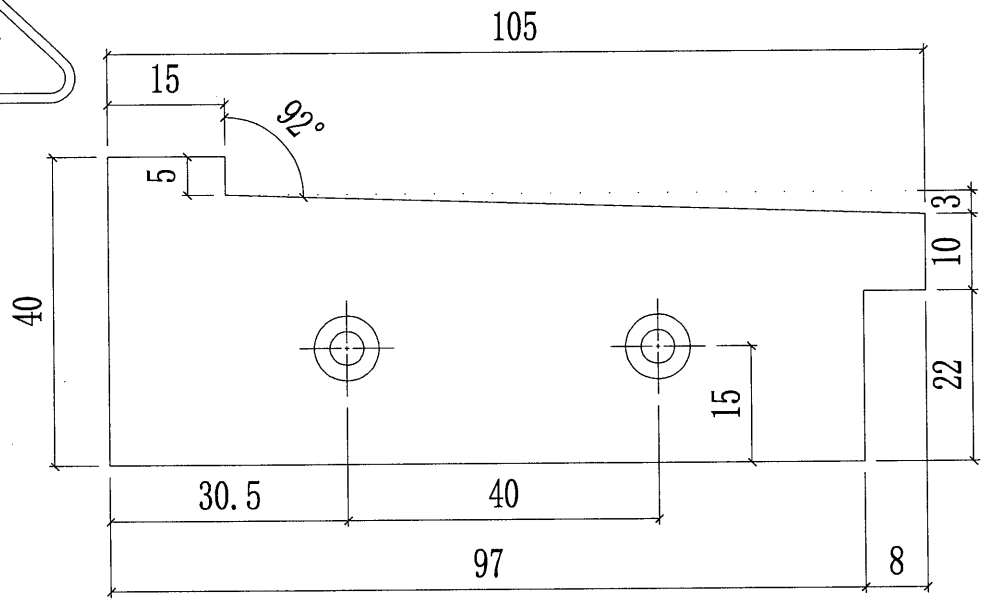


|    |                    |    |      |            |    |          |  |  |
|----|--------------------|----|------|------------|----|----------|--|--|
| 名稱 | 鋁板加工圖              | 制圖 | 利春媚  | 2020.05.21 | 修改 |          |  |  |
| 材料 | 8mm厚鋁板             | 復核 | 謝永林  | 2020.06.12 | 日期 |          |  |  |
| 顏色 | UCT534193SC-3 (灰色) | 批准 | Andy |            | 圖號 | AP-VU01G |  |  |

|   |       |    |       |
|---|-------|----|-------|
|  美特鋁質 有限公司<br>MIGI Aluminium Fabricator LtG. |       |    |       |
| 工程號   | J-851 | 地盤 | 青衣明曉匯 |

|    |      |
|----|------|
| 數量 | 樓層   |
| 1  | 18/F |

廠用

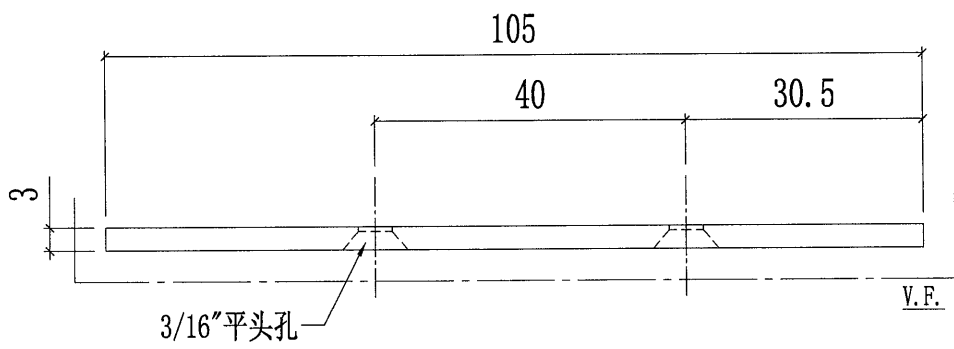
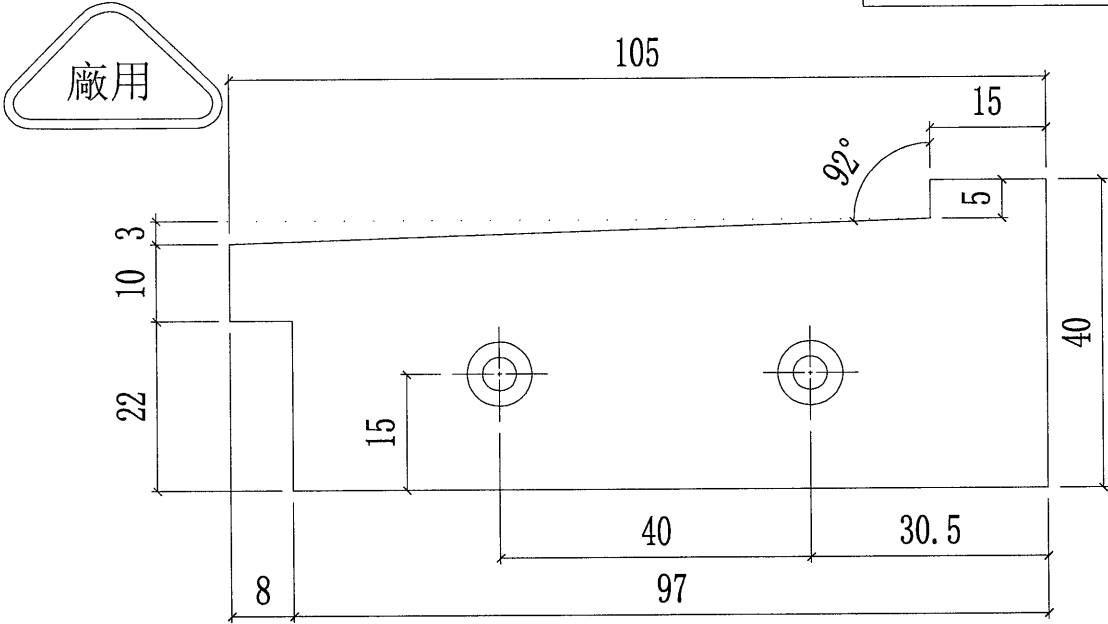


此銘件不用加工  
用 EI1779 代替

|    |                    |    |      |            |    |          |  |
|----|--------------------|----|------|------------|----|----------|--|
| 名稱 | 攔河扶手封篤片            | 制圖 | 利春媚  | 2020.05.21 | 修改 |          |  |
| 材料 | 3mm厚鋁板             | 復核 | 謝永林  | 2020.06.12 | 日期 |          |  |
| 顏色 | UCT534193SC-3 (灰色) | 批准 | Andy |            | 圖號 | AP-VU04G |  |

|   |       |    |       |
|---|-------|----|-------|
|  美特鋁質 有限公司<br>MIGI Aluminium Fabricator LtG. |       |    |       |
| 工程號   | J-851 | 地盤 | 青衣明曉匯 |

|    |      |
|----|------|
| 數量 | 樓層   |
| 1  | 18/F |



此鋁件不用加工  
用E21779代替

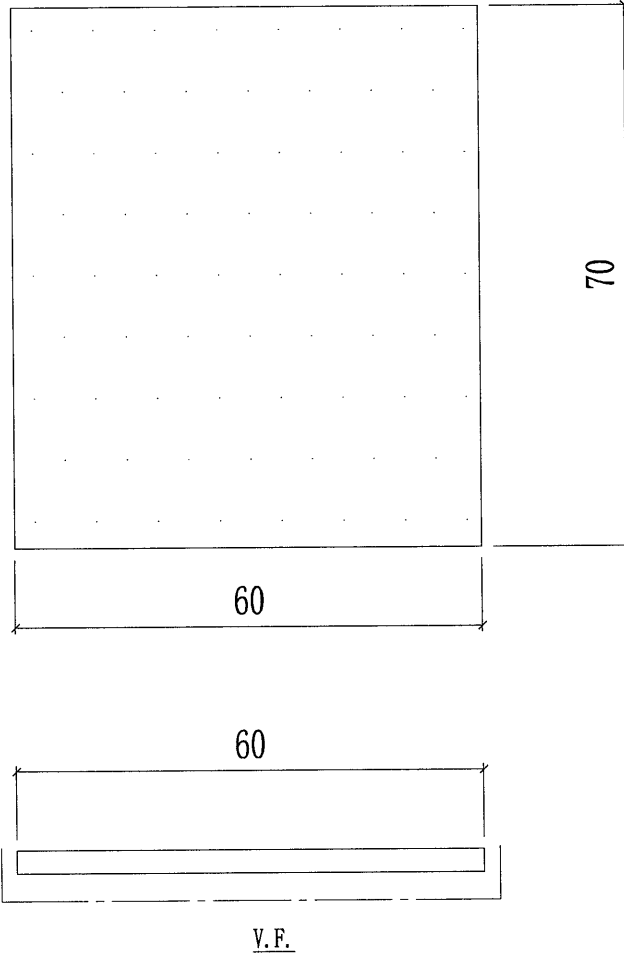
|    |                    |    |      |            |    |           |  |
|----|--------------------|----|------|------------|----|-----------|--|
| 名稱 | 攔河扶手封篤片            | 制圖 | 利春媚  | 2020.05.21 | 修改 |           |  |
| 材料 | 3mm厚鋁板             | 復核 | 謝永林  | 2020.06.12 | 日期 |           |  |
| 顏色 | UCT534193SC-3 (灰色) | 批准 | Andy |            | 圖號 | AP-VU04RG |  |



美特鋁質 有限公司  
MIGI Aluminium Fabricator LtG.

|     |       |    |       |
|-----|-------|----|-------|
| 工程號 | J-851 | 地盤 | 青衣明曉匯 |
|-----|-------|----|-------|

|    |      |          |
|----|------|----------|
| 數量 | 樓層   | 使用位置     |
| 2  | 19/F | LH-VU06G |



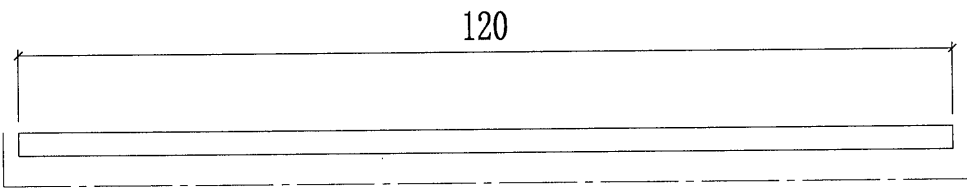
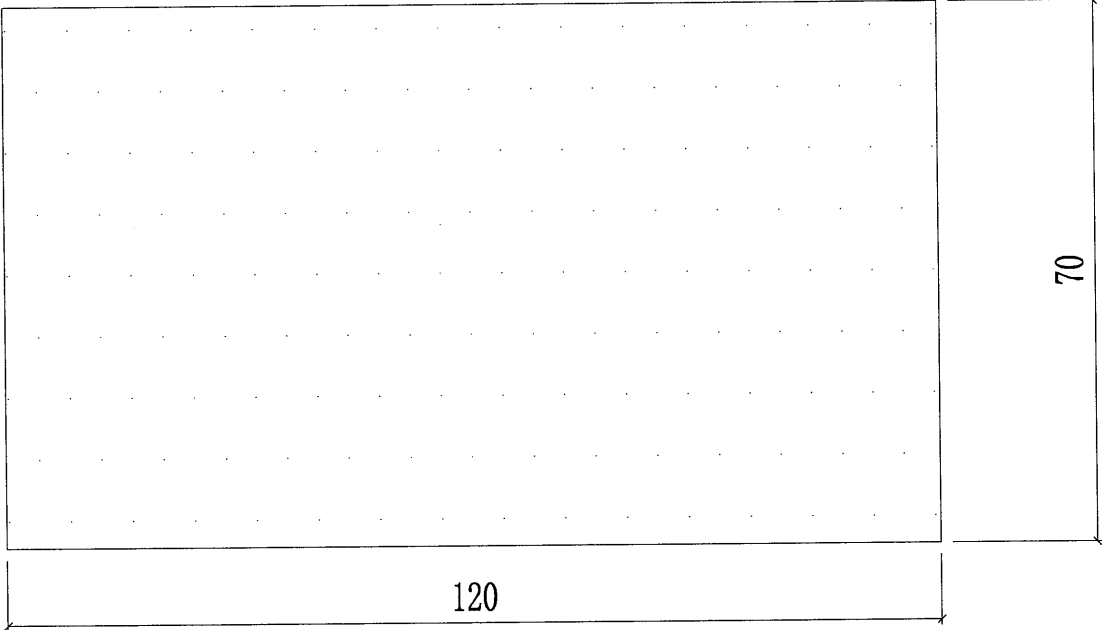
|    |                    |    |      |            |    |          |  |  |
|----|--------------------|----|------|------------|----|----------|--|--|
| 名稱 | UP邊企封篤片            | 制圖 | 利春媚  | 2020.05.21 | 修改 |          |  |  |
| 材料 | 3mm厚鋁板             | 復核 | 謝永林  | 2020.06.12 | 日期 |          |  |  |
| 顏色 | UCT534193SC-3 (灰色) | 批准 | Andy |            | 圖號 | AP-VU05G |  |  |



美特鋁質 有限公司  
MIGI Aluminium Fabricator LtG.

|     |       |    |       |
|-----|-------|----|-------|
| 工程號 | J-851 | 地盤 | 青衣明曉匯 |
|-----|-------|----|-------|

|    |      |          |
|----|------|----------|
| 數量 | 樓層   | 使用位置     |
| 2  | 19/F | LH-VU07G |



V.F.

|    |                    |    |      |            |    |          |  |  |
|----|--------------------|----|------|------------|----|----------|--|--|
| 名稱 | UP轉角企封篤片           | 制圖 | 利春媚  | 2020.05.21 | 修改 |          |  |  |
| 材料 | 3mm厚鋁板             | 復核 | 謝永林  | 2020.06.12 | 日期 |          |  |  |
| 顏色 | UCT534193SC-3 (灰色) | 批准 | Andy |            | 圖號 | AP-VU06G |  |  |