



工程指示 / 要求簡箋(E.I.)

工程指示編號：EI/1941

修改版次：-

工程編號：J851

工程名稱：青衣 明翹匯

工程項目：地盤用鋁料加工圖(VMU 幕牆樣板)

收件人：生統

發件人：Leung Hin Wai

日期：08/06/2020

要求提供 / 確認 事項：

- | | | |
|------------------------------------|-------------------------------------|-------------------------------|
| <input type="checkbox"/> 初步鋁料 B.M. | <input type="checkbox"/> 加工拆圖，然後生產 | <input type="checkbox"/> 尺寸表 |
| <input type="checkbox"/> 正式鋁料 B.M. | <input type="checkbox"/> 技術上資料 / 指示 | <input type="checkbox"/> 報價 |
| <input type="checkbox"/> 配件 B.M. | <input type="checkbox"/> 樣辦或貨品說明書 | <input type="checkbox"/> 分判合約 |
| <input type="checkbox"/> 其他：_____ | | |

內容：

請按附頁加工，送香港司機陳米埔露天車場。

請在 6 月尾 前完成上列要求。

附：

以上項目為：

- 原合約工程包 原合約工程加 / 減賬 新工程報價

原因：-

分發東莞各部門：

- ()生產技術總監 連附件 ()技術部 連附件 ()生產部 連附件 ()機械設計部 連附件
 ()採購部 連附件 ()生產統籌部 連附件
 ()質檢部 連附件 ()會計部 連附件 ()報關組 連附件 ()其他 _____ 連附件

分發香港各部門：

- ()行政部 連附件 ()會計部 連附件 ()統籌部 連附件 ()工程部地盤科文 連附件
 ()採購部 連附件 ()QS 部 連附件 ()維修部 連附件 ()其他 _____ 連附件

傳遞編號：

H/K 1078

發件人簽署：

項目經理簽署：

圖則登記表
DRAWING REGISTER

工程名稱 Project Title: 青衣明翹匯
VMU樣板幕牆主企主橫&散料
工程編號 Project No: J-851

接收日期 Receiving Date (適用於客戶圖則)

年										
月										
日										

分發予 Distributed To

發出日期 Issued Date

年	20									
月	6									
日	4									

圖則編號 Drg. No.	圖則名稱 Drawing Title
J851-VM-PE101	位置圖
UN01	單元件組裝圖
UN01-1	單元件組裝圖數據表
UN02	單元件組裝圖
UN02-1	單元件組裝圖數據表
UN03	單元件組裝圖
UN03-1	單元件組裝圖數據表
UN04	單元件組裝圖
UN04-1	單元件組裝圖數據表
UN05	單元件組裝圖
UN05-1	單元件組裝圖數據表
UN06	單元件組裝圖
UN06-1	單元件組裝圖數據表
G-NU01	企料加工圖
G-NU01R	企料加工圖
G-NU02	企料加工圖
G-NU02R	企料加工圖
G-NU04	企料加工圖
G-NU04R	企料加工圖
G-NU05	企料加工圖
G-NU05R	企料加工圖
G-NU06	企料加工圖
G-NU06R	企料加工圖
UN-T01a	橫料加工圖
UN-T01b	橫料加工圖
UN-T01c	橫料加工圖
UN-T01d	橫料加工圖

修訂編號
Revision No.

1	-									
2	-									
3	-									
4	-									
5	-									
6	-									
7	-									
8	-									
9	-									
10	-									
11	-									
12	-									
13	-									
14	-									
15	-									
16	-									
17	-									
18	-									
19	-									
20	-									
21	-									
22	-									
23	-									
24	-									
25	-									
26	-									
27	-									

圖則登記表
DRAWING REGISTER

工程名稱 Project Title: 青衣明翹匯
VMU樣板幕牆主企主橫&散料
工程編號 Project No: J-851

接收日期 Receiving Date (適用於客戶圖則)

年										
月										
日										

分發予 Distributed To

發出日期 Issued Date

年	20									
月	6									
日	4									

圖則編號 Drg. No.	圖則名稱 Drawing Title
UN-T02a	橫料加工圖
UN-T02b	橫料加工圖
UN-T02c	橫料加工圖
UN-T04a	橫料加工圖
UN-T04b	橫料加工圖
UN-T04c	橫料加工圖
UN-T04d	橫料加工圖
UN-T05a	橫料加工圖
UN-T05b	橫料加工圖
UN-T05c	橫料加工圖
UN-T05d	橫料加工圖
UN-T06a	橫料加工圖
UN-T06b	橫料加工圖
UN-T06c	橫料加工圖
ZS-CM02a	玻璃插線(40)加工圖
ZS-CM02c	玻璃插線(40)加工圖
AP-M05d	玻璃插線(40)加工圖
ZS-CM01A	玻璃插線(30)加工圖
ZS-CM01C	玻璃插線(30)加工圖
UN-LC1	欄河槽加工圖
UN-LC2	欄河槽加工圖
UN-LC3	欄河槽加工圖
SC-AL02	鋁角加工圖
SC-AL02a	鋁角加工圖
UN-BM1	單玻線

修訂編號 Revision No.										
28	-									
29	-									
30	-									
31	-									
32	-									
33	-									
34	-									
35	-									
36	-									
37	-									
38	-									
39	-									
40	-									
41	-									
42	-									
43	-									
44	-									
45	-									
46	-									
47	-									
48	-									
49	-									
50	-									
51	-									
52	-									

圖則登記表
DRAWING REGISTER

工程名稱 Project Title: 青衣明翹匯
VMU樣板幕牆主企主橫&散料
工程編號 Project No: J-851

接收日期 Receiving Date (適用於客戶圖則)

年										
月										
日										

分發予 Distributed To

發出日期 Issued Date

年	20									
月	6									
日	4									

圖則編號 Drg. No.	圖則名稱 Drawing Title
UN-BM2	單玻骨加工圖
UN-BM2R	單玻骨加工圖
UN-DM2	雙玻骨加工圖
UN-DM2R	雙玻骨加工圖
UN-DW5a	轉角雙玻骨(梗)加工圖
UN-DW5b	轉角雙玻骨(生)加工圖
UN-DW5c	轉角雙玻骨(梗)加工圖
UN-BM06	轉角雙玻骨(梗)加工圖
UN-BM06a	轉角雙玻骨(梗)加工圖
UN-DW5a-1	轉角雙玻骨(梗)加工圖
BB-01	扣蓋加工圖
BB-02a	扣蓋加工圖
BB-01a	扣蓋加工圖
BB-01b	扣蓋加工圖
BB-02R	扣蓋加工圖
UN01W	單元件組裝圖
UN01W-1	單元件組裝圖數據表
UN02W	單元件組裝圖
UN02W-1	單元件組裝圖數據表
UN03W	單元件組裝圖
UN03W-1	單元件組裝圖數據表
UN04W	單元件組裝圖
UN04W-1	單元件組裝圖數據表
UN05W	單元件組裝圖
UN05W-1	單元件組裝圖數據表
UN06W	單元件組裝圖
UN06W-1	單元件組裝圖數據表

修訂編號 Revision No.										
53	-									
54	-									
55	-									
56	-									
57	-									
58	-									
59	-									
60	-									
61	-									
62	-									
63	-									
64	-									
65	-									
66	-									
67	-									
68	-									
69	-									
70	-									
71	-									
72	-									
73	-									
74	-									
75	-									
76	-									
77	-									
78	-									
79	-									

圖則登記表
DRAWING REGISTER

工程名稱 Project Title: 青衣明翹匯
VMU樣板幕牆主企主橫&散料
工程編號 Project No: J-851

接收日期 Receiving Date (適用於客戶圖則)

年										
月										
日										

分發予 Distributed To

發出日期 Issued Date

年	20									
月	6									
日	4									

圖則編號 Drg. No.	圖則名稱 Drawing Title
UN01E	單元件組裝圖
UN02E	單元件組裝圖
UN03E	單元件組裝圖
UN04E	單元件組裝圖
UN05E	單元件組裝圖
UN06E	單元件組裝圖
G-NU01W	企料加工圖
G-NU01RW	企料加工圖
G-NU02W	企料加工圖
G-NU02RW	企料加工圖
G-NU04W	企料加工圖
G-NU04RW	企料加工圖
G-NU05W	企料加工圖
G-NU05RW	企料加工圖
G-NU06W	企料加工圖
G-NU06RW	企料加工圖
G-NU01E	企料加工圖
G-NU01RE	企料加工圖
G-NU02E	企料加工圖
G-NU02RE	企料加工圖
G-NU04E	企料加工圖
G-NU04RE	企料加工圖
G-NU05E	企料加工圖
G-NU05RE	企料加工圖
G-NU06E	企料加工圖
G-NU06RE	企料加工圖

修訂編號 Revision No.										
80	-									
81	-									
82	-									
83	-									
84	-									
85	-									
86	-									
87	-									
88	-									
89	-									
90	-									
91	-									
92	-									
93	-									
94	-									
95	-									
96	-									
97	-									
98	-									
99	-									
100	-									
101	-									
102	-									
103	-									
104	-									
105	-									

圖則登記表
DRAWING REGISTER

工程名稱 Project Title: 青衣明翹匯
VMU樣板幕牆主企主橫&散料
工程編號 Project No: J-851

接收日期 Receiving Date (適用於客戶圖則)

年													
月													
日													

分發予 Distributed To

發出日期 Issued Date

年	20												
月	6												
日	4												

圖則編號 Drg. No.	圖則名稱 Drawing Title
UN-T01aW	橫料加工圖
UN-T01bW	橫料加工圖
UN-T01cW	橫料加工圖
UN-T01dW	橫料加工圖
UN-T02aW	橫料加工圖
UN-T02bW	橫料加工圖
UN-T02cW	橫料加工圖
UN-T04aW	橫料加工圖
UN-T04bW	橫料加工圖
UN-T04cW	橫料加工圖
UN-T04dW	橫料加工圖
UN-T05aW	橫料加工圖
UN-T05bW	橫料加工圖
UN-T05cW	橫料加工圖
UN-T05dW	橫料加工圖
UN-T06aW	橫料加工圖
UN-T06bW	橫料加工圖
UN-T06cW	橫料加工圖
UN-T01aE	橫料加工圖
UN-T01bE	橫料加工圖
UN-T02aE	橫料加工圖
UN-T02bE	橫料加工圖
UN-T04aE	橫料加工圖
UN-T04bE	橫料加工圖
UN-T05aE	橫料加工圖
UN-T05bE	橫料加工圖

修訂編號 Revision No.													
106	-												
107	-												
108	-												
109	-												
110	-												
111	-												
112	-												
113	-												
114	-												
115	-												
116	-												
117	-												
118	-												
119	-												
120	-												
121	-												
122	-												
123	-												
124	-												
125	-												
126	-												
127	-												
128	-												
129	-												
130	-												
131	-												

圖則登記表
DRAWING REGISTER

工程名稱 Project Title: 青衣明翹匯
VMU樣板幕牆主企主橫&散料
工程編號 Project No: J-851

接收日期 Receiving Date (適用於客戶圖則)

年										
月										
日										

分發予 Distributed To

發出日期 Issued Date

年	20									
月	6									
日	4									

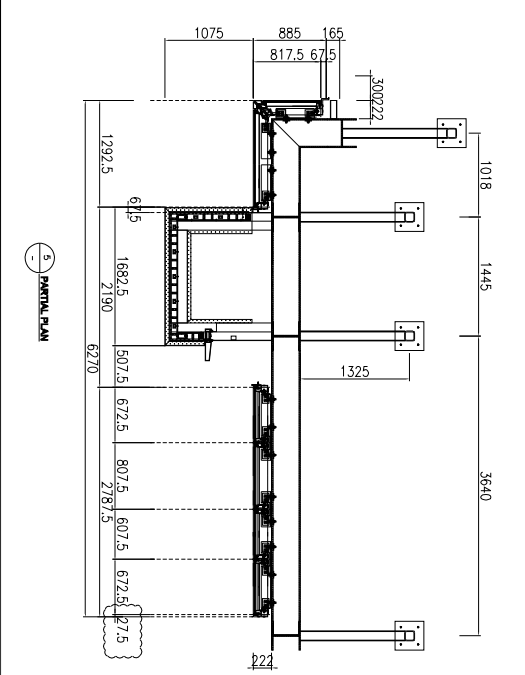
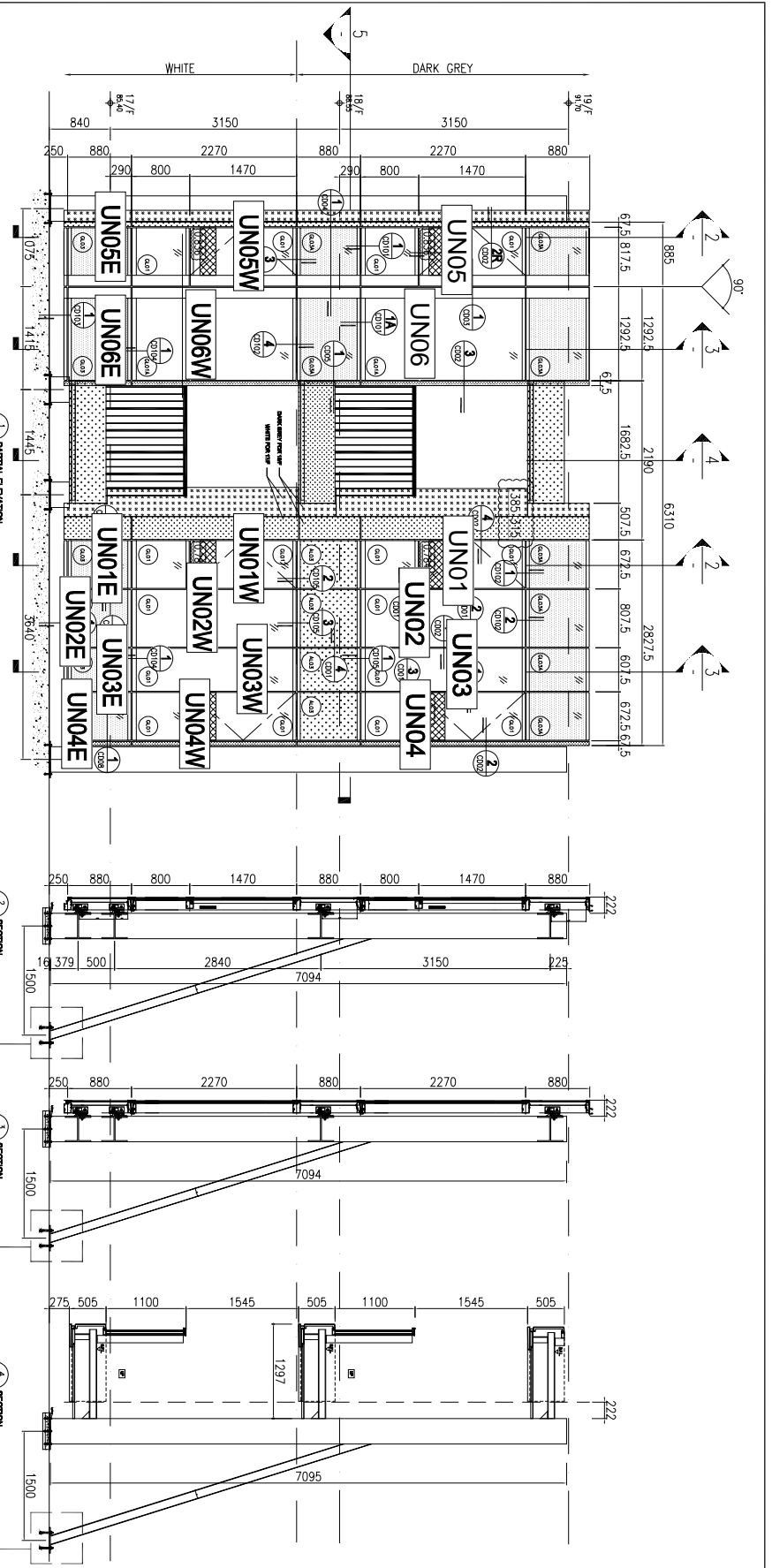
圖則編號 Drg. No.	圖則名稱 Drawing Title		修訂編號 Revision No.
UN-T06aE	橫料加工圖	132	-
UN-T06bE	橫料加工圖	133	-
UN-BM02W	玻璃插線(40)加工圖	134	-
ZS-CM02E	玻璃插線(40)加工圖	135	-
AP-M05dW	玻璃插線(40)加工圖	136	-
ZS-CM01W	玻璃插線(30)加工圖	137	-
ZS-CM01E	玻璃插線(30)加工圖	138	-
UN-LC1W	欄河槽加工圖	139	-
UN-LC2W	欄河槽加工圖	140	-
UN-LC3W	欄河槽加工圖	141	-
SC-AL02W	鋁角加工圖	142	-
SC-AL02aW	鋁角加工圖	143	-
UN-BM01E	單玻線	144	-
UN-BM02E	單玻骨加工圖	145	-
UN-BM02RE	單玻骨加工圖	146	-
UN-DM01cW	雙玻骨加工圖	147	-
UN-DM01dW	雙玻骨加工圖	148	-
UN-BM01aW	雙玻骨加工圖	149	-
UN-BM01bW	雙玻骨加工圖	150	-
UN-DW5bW	轉角雙玻骨(生)加工圖	151	-
UN-DW5cW	轉角雙玻骨(梗)加工圖	152	-
UN-BM06W	轉角雙玻骨(梗)加工圖	153	-
UN-BX06E	轉角雙玻骨(梗)加工圖	154	-
UN-BX05E	轉角雙玻骨(梗)加工圖	155	-
BB-01C	扣蓋加工圖	156	-
BB-01d	扣蓋加工圖	157	-
BB-01dx	扣蓋加工圖	158	-

圖則登記表
DRAWING REGISTER

工程名稱 Project Title: 青衣明翹匯	年	接收日期 Receiving Date (適用於客戶圖則)										
VMU樣板幕牆主企主橫&散料		月										
工程編號 Project No: J-851			日									

分發予 Distributed To	年	發出日期 Issued Date										
		月	20									
			日	6								
		4										

圖則編號 Drg. No.	圖則名稱 Drawing Title		修訂編號 Revision No.																	
BB-01RE	扣蓋加工圖	159	-																	
AP-Z01	Z字碼加工圖	160	-																	
AG-ME01	鋁角加工圖	161	-																	
AP01	鋁角加工圖	162	-																	
AP06	鋁角加工圖	163	-																	
AP01a	鋁角加工圖	164	-																	
AP06a	鋁角加工圖	165	-																	
AP-M01	鋁角加工圖	166	-																	
AP-M06	鋁角加工圖	167	-																	
AP-M01a	鋁角加工圖	168	-																	
AP-M06a	鋁角加工圖	169	-																	
UN-S01	擋水鋁角加工圖	170	-																	
KM-GM01	掛碼加工圖	171	-																	
KM-GM02	掛碼加工圖	172	-																	
KM-GM03	掛碼加工圖	173	-																	
KM-GM04	掛碼加工圖	174	-																	
UN-TX01	套芯加工圖	175	-																	
UN-TX02	套芯加工圖	176	-																	
UN-TX03	套芯加工圖	177	-																	
UN-TX04	駁接碼加工圖	178	-																	
UN-TX05	洩水片	179	-																	
UN-TX06	洩水片	180	-																	
J851-CW-JT01	膠條組裝圖	181	-																	
J851-CW-JT02	膠條組裝圖	182	-																	
J851-CW-JT03	膠條組裝圖	183	-																	
J851-CW-JT04	膠條組裝圖	184	-																	



FAÇADE COLOUR :	17/F
CURTAIN WALL WINDOW/ TRANSOM/SCREEN	WHITE
CURTAIN WALL WINDOW/ RAILROAD CANTONMENT	WHITE
STRUCTURE SEALANT:	BLACK
SPANDREL BACKDROP	BLACK
ALUM CLADDING:	WHITE
ALUM FEATURE:	WHITE
CLADDING SEALANT:	WHITE
UP ALUM CLADDING:	WHITE
UP ALUM BALUSTRADE:	WHITE
FAÇADE COLOUR :	18/F
CURTAIN WALL WINDOW/ TRANSOM/SCREEN	DARK GREY
CURTAIN WALL WINDOW/ RAILROAD CANTONMENT	DARK GREY
STRUCTURE SEALANT:	BLACK
SPANDREL BACKDROP	DARK GREY
ALUM CLADDING:	WHITE
ALUM FEATURE:	DARK GREY
CLADDING SEALANT:	DARK GREY
UP ALUM CLADDING:	SANDY BROWN
UP ALUM BALUSTRADE:	DARK GREY

AJ01	3mm THK. ALUM. CLADDING(SANDY BROWN)
AJ03	3mm THK. ALUM. CLADDING(SANDY BROWN)
AF01	ALUM. FEATURE
GL01	28mm THK. GREY BLUE IGU GLASS(8mm HS+12mm AIR+8mm TEMPERED)
GL02	28mm THK. GREY BLUE IGU GLASS(8mm HS+12mm AIR+8mm TEMPERED)
GL03	12mm THK. LOW-IRON SPANDREL HS. GLASS
GL04	12mm THK. GREY BLUE MONOLITHIC SPANDREL HS. GLASS
GL05	12mm THK. GREY BLUE MONOLITHIC SPANDREL HS. GLASS
GL06	12mm THK. GREY BLUE MONOLITHIC SPANDREL HS. GLASS
GL07	12mm THK. GREY BLUE MONOLITHIC SPANDREL HS. GLASS
GL08	12mm THK. GREY BLUE MONOLITHIC SPANDREL HS. GLASS
GL09	12mm THK. GREY BLUE MONOLITHIC SPANDREL HS. GLASS
GL10	12mm THK. GREY BLUE MONOLITHIC SPANDREL HS. GLASS
GL11	12mm THK. GREY BLUE MONOLITHIC SPANDREL HS. GLASS
GL12	12mm THK. GREY BLUE MONOLITHIC SPANDREL HS. GLASS
GL13	12mm THK. GREY BLUE MONOLITHIC SPANDREL HS. GLASS
GL14	12mm THK. GREY BLUE MONOLITHIC SPANDREL HS. GLASS
GL15	12mm THK. GREY BLUE MONOLITHIC SPANDREL HS. GLASS
GL16	12mm THK. GREY BLUE MONOLITHIC SPANDREL HS. GLASS
GL17	12mm THK. GREY BLUE MONOLITHIC SPANDREL HS. GLASS
GL18	12mm THK. GREY BLUE MONOLITHIC SPANDREL HS. GLASS
GL19	12mm THK. GREY BLUE MONOLITHIC SPANDREL HS. GLASS
GL20	12mm THK. GREY BLUE MONOLITHIC SPANDREL HS. GLASS
GL21	12mm THK. GREY BLUE MONOLITHIC SPANDREL HS. GLASS
GL22	12mm THK. GREY BLUE MONOLITHIC SPANDREL HS. GLASS
GL23	12mm THK. GREY BLUE MONOLITHIC SPANDREL HS. GLASS
GL24	12mm THK. GREY BLUE MONOLITHIC SPANDREL HS. GLASS
GL25	12mm THK. GREY BLUE MONOLITHIC SPANDREL HS. GLASS
GL26	12mm THK. GREY BLUE MONOLITHIC SPANDREL HS. GLASS
GL27	12mm THK. GREY BLUE MONOLITHIC SPANDREL HS. GLASS
GL28	12mm THK. GREY BLUE MONOLITHIC SPANDREL HS. GLASS
GL29	12mm THK. GREY BLUE MONOLITHIC SPANDREL HS. GLASS
GL30	12mm THK. GREY BLUE MONOLITHIC SPANDREL HS. GLASS
GL31	12mm THK. GREY BLUE MONOLITHIC SPANDREL HS. GLASS
GL32	12mm THK. GREY BLUE MONOLITHIC SPANDREL HS. GLASS
GL33	12mm THK. GREY BLUE MONOLITHIC SPANDREL HS. GLASS
GL34	12mm THK. GREY BLUE MONOLITHIC SPANDREL HS. GLASS
GL35	12mm THK. GREY BLUE MONOLITHIC SPANDREL HS. GLASS
GL36	12mm THK. GREY BLUE MONOLITHIC SPANDREL HS. GLASS
GL37	12mm THK. GREY BLUE MONOLITHIC SPANDREL HS. GLASS
GL38	12mm THK. GREY BLUE MONOLITHIC SPANDREL HS. GLASS
GL39	12mm THK. GREY BLUE MONOLITHIC SPANDREL HS. GLASS
GL40	12mm THK. GREY BLUE MONOLITHIC SPANDREL HS. GLASS
GL41	12mm THK. GREY BLUE MONOLITHIC SPANDREL HS. GLASS
GL42	12mm THK. GREY BLUE MONOLITHIC SPANDREL HS. GLASS
GL43	12mm THK. GREY BLUE MONOLITHIC SPANDREL HS. GLASS
GL44	12mm THK. GREY BLUE MONOLITHIC SPANDREL HS. GLASS
GL45	12mm THK. GREY BLUE MONOLITHIC SPANDREL HS. GLASS
GL46	12mm THK. GREY BLUE MONOLITHIC SPANDREL HS. GLASS
GL47	12mm THK. GREY BLUE MONOLITHIC SPANDREL HS. GLASS
GL48	12mm THK. GREY BLUE MONOLITHIC SPANDREL HS. GLASS
GL49	12mm THK. GREY BLUE MONOLITHIC SPANDREL HS. GLASS
GL50	12mm THK. GREY BLUE MONOLITHIC SPANDREL HS. GLASS
GL51	12mm THK. GREY BLUE MONOLITHIC SPANDREL HS. GLASS
GL52	12mm THK. GREY BLUE MONOLITHIC SPANDREL HS. GLASS
GL53	12mm THK. GREY BLUE MONOLITHIC SPANDREL HS. GLASS
GL54	12mm THK. GREY BLUE MONOLITHIC SPANDREL HS. GLASS
GL55	12mm THK. GREY BLUE MONOLITHIC SPANDREL HS. GLASS
GL56	12mm THK. GREY BLUE MONOLITHIC SPANDREL HS. GLASS
GL57	12mm THK. GREY BLUE MONOLITHIC SPANDREL HS. GLASS
GL58	12mm THK. GREY BLUE MONOLITHIC SPANDREL HS. GLASS
GL59	12mm THK. GREY BLUE MONOLITHIC SPANDREL HS. GLASS
GL60	12mm THK. GREY BLUE MONOLITHIC SPANDREL HS. GLASS
GL61	12mm THK. GREY BLUE MONOLITHIC SPANDREL HS. GLASS
GL62	12mm THK. GREY BLUE MONOLITHIC SPANDREL HS. GLASS
GL63	12mm THK. GREY BLUE MONOLITHIC SPANDREL HS. GLASS
GL64	12mm THK. GREY BLUE MONOLITHIC SPANDREL HS. GLASS
GL65	12mm THK. GREY BLUE MONOLITHIC SPANDREL HS. GLASS
GL66	12mm THK. GREY BLUE MONOLITHIC SPANDREL HS. GLASS
GL67	12mm THK. GREY BLUE MONOLITHIC SPANDREL HS. GLASS
GL68	12mm THK. GREY BLUE MONOLITHIC SPANDREL HS. GLASS
GL69	12mm THK. GREY BLUE MONOLITHIC SPANDREL HS. GLASS
GL70	12mm THK. GREY BLUE MONOLITHIC SPANDREL HS. GLASS
GL71	12mm THK. GREY BLUE MONOLITHIC SPANDREL HS. GLASS
GL72	12mm THK. GREY BLUE MONOLITHIC SPANDREL HS. GLASS
GL73	12mm THK. GREY BLUE MONOLITHIC SPANDREL HS. GLASS
GL74	12mm THK. GREY BLUE MONOLITHIC SPANDREL HS. GLASS
GL75	12mm THK. GREY BLUE MONOLITHIC SPANDREL HS. GLASS
GL76	12mm THK. GREY BLUE MONOLITHIC SPANDREL HS. GLASS
GL77	12mm THK. GREY BLUE MONOLITHIC SPANDREL HS. GLASS
GL78	12mm THK. GREY BLUE MONOLITHIC SPANDREL HS. GLASS
GL79	12mm THK. GREY BLUE MONOLITHIC SPANDREL HS. GLASS
GL80	12mm THK. GREY BLUE MONOLITHIC SPANDREL HS. GLASS
GL81	12mm THK. GREY BLUE MONOLITHIC SPANDREL HS. GLASS
GL82	12mm THK. GREY BLUE MONOLITHIC SPANDREL HS. GLASS
GL83	12mm THK. GREY BLUE MONOLITHIC SPANDREL HS. GLASS
GL84	12mm THK. GREY BLUE MONOLITHIC SPANDREL HS. GLASS
GL85	12mm THK. GREY BLUE MONOLITHIC SPANDREL HS. GLASS
GL86	12mm THK. GREY BLUE MONOLITHIC SPANDREL HS. GLASS
GL87	12mm THK. GREY BLUE MONOLITHIC SPANDREL HS. GLASS
GL88	12mm THK. GREY BLUE MONOLITHIC SPANDREL HS. GLASS
GL89	12mm THK. GREY BLUE MONOLITHIC SPANDREL HS. GLASS
GL90	12mm THK. GREY BLUE MONOLITHIC SPANDREL HS. GLASS
GL91	12mm THK. GREY BLUE MONOLITHIC SPANDREL HS. GLASS
GL92	12mm THK. GREY BLUE MONOLITHIC SPANDREL HS. GLASS
GL93	12mm THK. GREY BLUE MONOLITHIC SPANDREL HS. GLASS
GL94	12mm THK. GREY BLUE MONOLITHIC SPANDREL HS. GLASS
GL95	12mm THK. GREY BLUE MONOLITHIC SPANDREL HS. GLASS
GL96	12mm THK. GREY BLUE MONOLITHIC SPANDREL HS. GLASS
GL97	12mm THK. GREY BLUE MONOLITHIC SPANDREL HS. GLASS
GL98	12mm THK. GREY BLUE MONOLITHIC SPANDREL HS. GLASS
GL99	12mm THK. GREY BLUE MONOLITHIC SPANDREL HS. GLASS
GL100	12mm THK. GREY BLUE MONOLITHIC SPANDREL HS. GLASS

BD. REF :
F.S.D. REF :
Scale:
 1>All dimensions are in mm.
 2>All dimensions are taken from outside.
 3>All dimensions to be verified on site before fabrication.

GENERAL NOTES

Legend :
 1. F2L --- Filled floor level
 2. S2 --- Structural floor level
 3. --- Expanded Shale

Legend :
 X1 --- DETAIL NUMBER NO.
 X00 --- REFER SHEET NO.

ARCHITECT : WORK TING & PARTNERS LIMITED
STRUCTURAL ENGINEER :
C M WONG & ASSOCIATES LTD
 美特銘實有限公司
 MID I Architecture & Interiors Ltd.
 Units 6-8, Sunny Industrial Centre, 1/F
 610 Chee Kheung Road, Kowloon
 Tel: 23292211-14 Fax: 23292211/212866

PROJECT :
RESIDENTIAL DEVELOPMENT AT
TUNG YI TOWN LOT 191 SA SHAN ROAD

DATE : 13-05-2020
SCALE : A1: 1/50
AS

CHK. NO. : J851-M-REF101
REV. : 8

CLIENT :
住明集團控股有限公司
GRAND HILL GROUP HOLDINGS LIMITED

MAIN CONTRACTOR :
GRAND TECH CONSTRUCTION CO. LTD.

JOB NO. : J-881
DATE : 13-05-2020
SCALE : A1: 1/50
AS

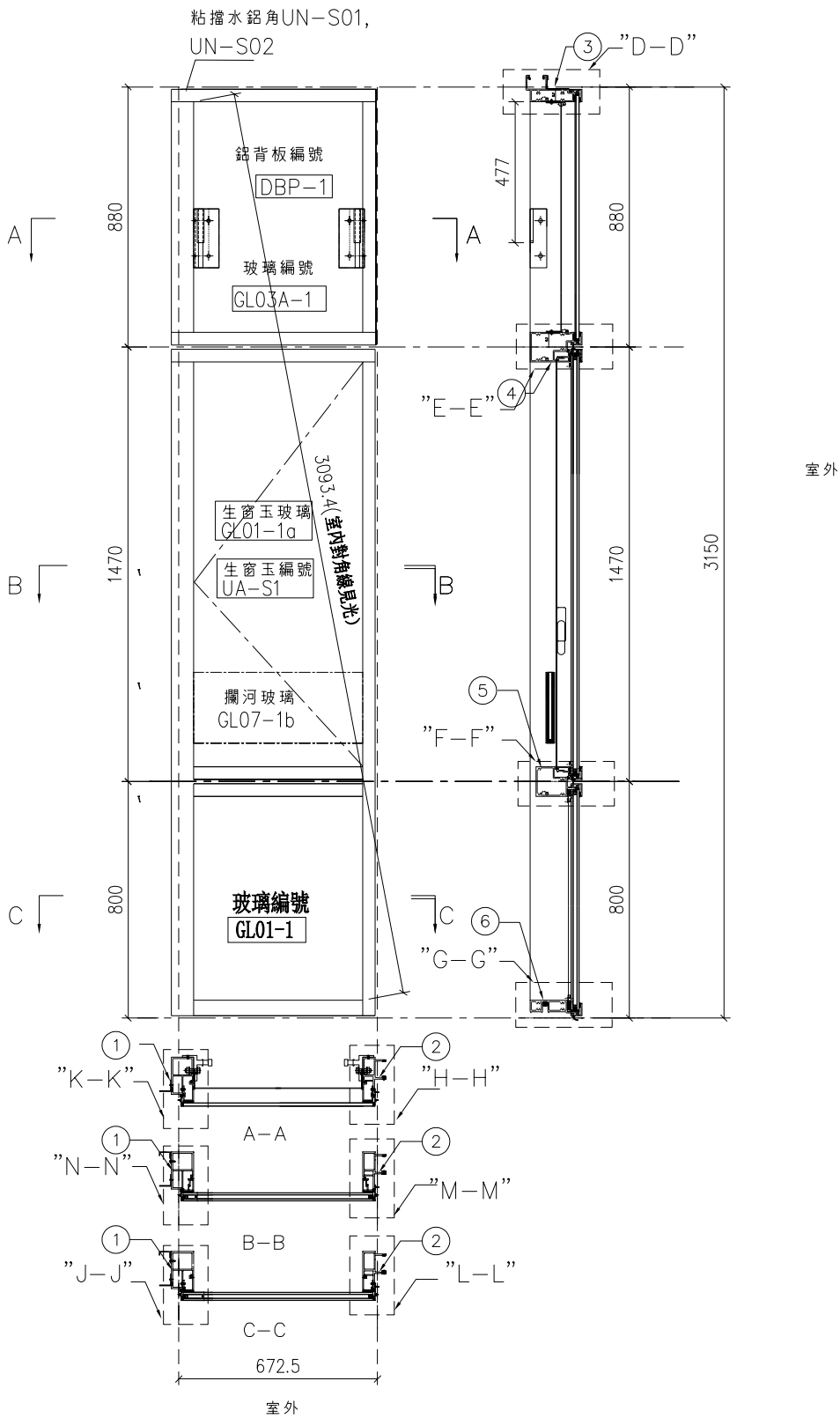
CHK. NO. : J851-M-REF101
REV. : 8



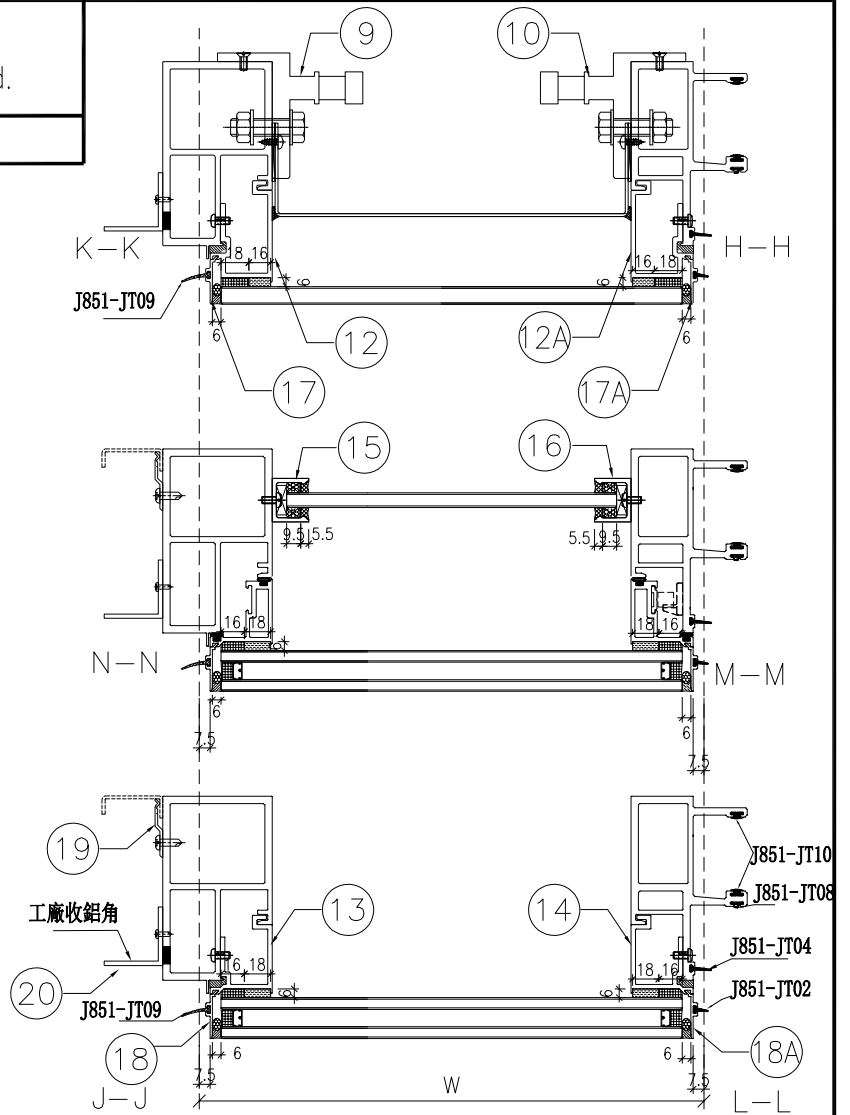
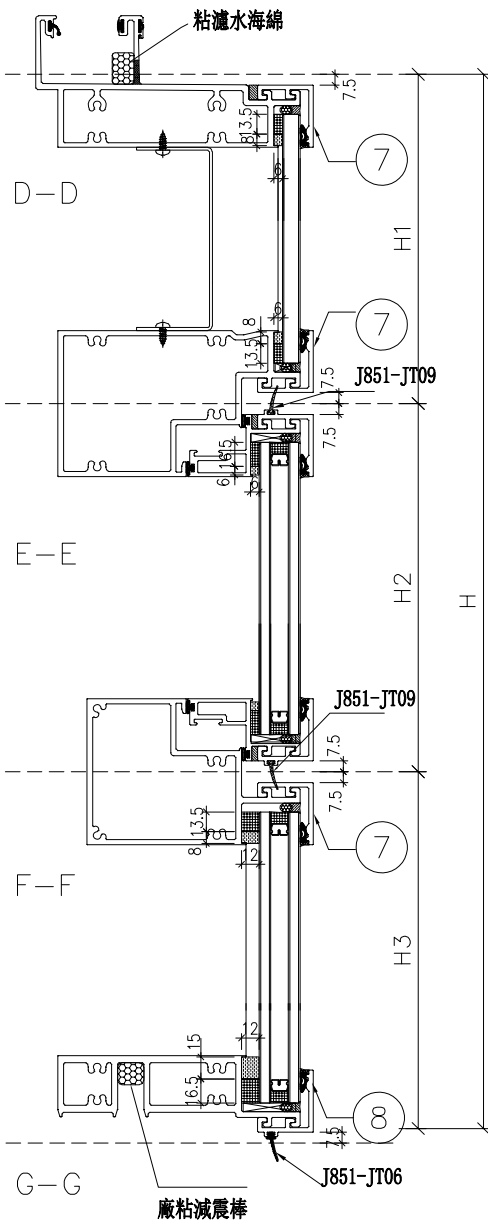
美特鋁質有限公司
MIDI Aluminium Fabricator Ltd.

單元件編號	位置	數量
UN01	18F	1

工程號	J-851	地盤	青衣明翹匯
-----	-------	----	-------



名稱	單元組裝圖	制圖	柯慶余	2020.5.12	修改		
材料		復核	謝永林	2020.5.12	日期		
顏色	UCT534193SC-3(灰色)	批准	Sze		圖號	UN01	



分格W	分格H	分格H1	分格H2	分格H3	分格H4	
672.5	3150	880	1470	800		
序號	名稱	加工圖號	數量	長度	備註	模號
1	生邊企	G-NU01	1	3122		
2	生公企	G-NU01R	1	3122		
3	頂橫	UN-T01a	1	693		
4	上梗下生中橫	UN-T01b	1	657.5		
5	上生下梗中橫	UN-T01c	1	657.5		
6	底橫	UN-T01d	1	657.5		
7	扣蓋(頂)	BB-01	3	657.5		
8	扣蓋(底)	BB-01a	1	657.5		
9	掛碼	KM-GM01	1	200		
10	掛碼	KM-GM02	1	200		
12	單玻骨	UN-BM2	1	818		
12A	單玻骨	UN-BM2R	1	818		
13	雙玻骨	UN-DM2	1	756		
14	雙玻骨	UN-DM2R	1	756		
15	生窗欄河槽	UN-LC1	1	240		
16	生窗欄河槽	UN-LC2	1	240		
17	玻璃插線	ZS-CM01A	1	837		
17A	玻璃插線	ZS-CM01B	1	837		
18	玻璃插線	ZS-CM01C	1	757		
18A	玻璃插線	ZS-CM01D	1	757		
19	Z字料	AP-Z01	8	50		
20	40*40*3mm鋁角	AP01	1	3112.5		

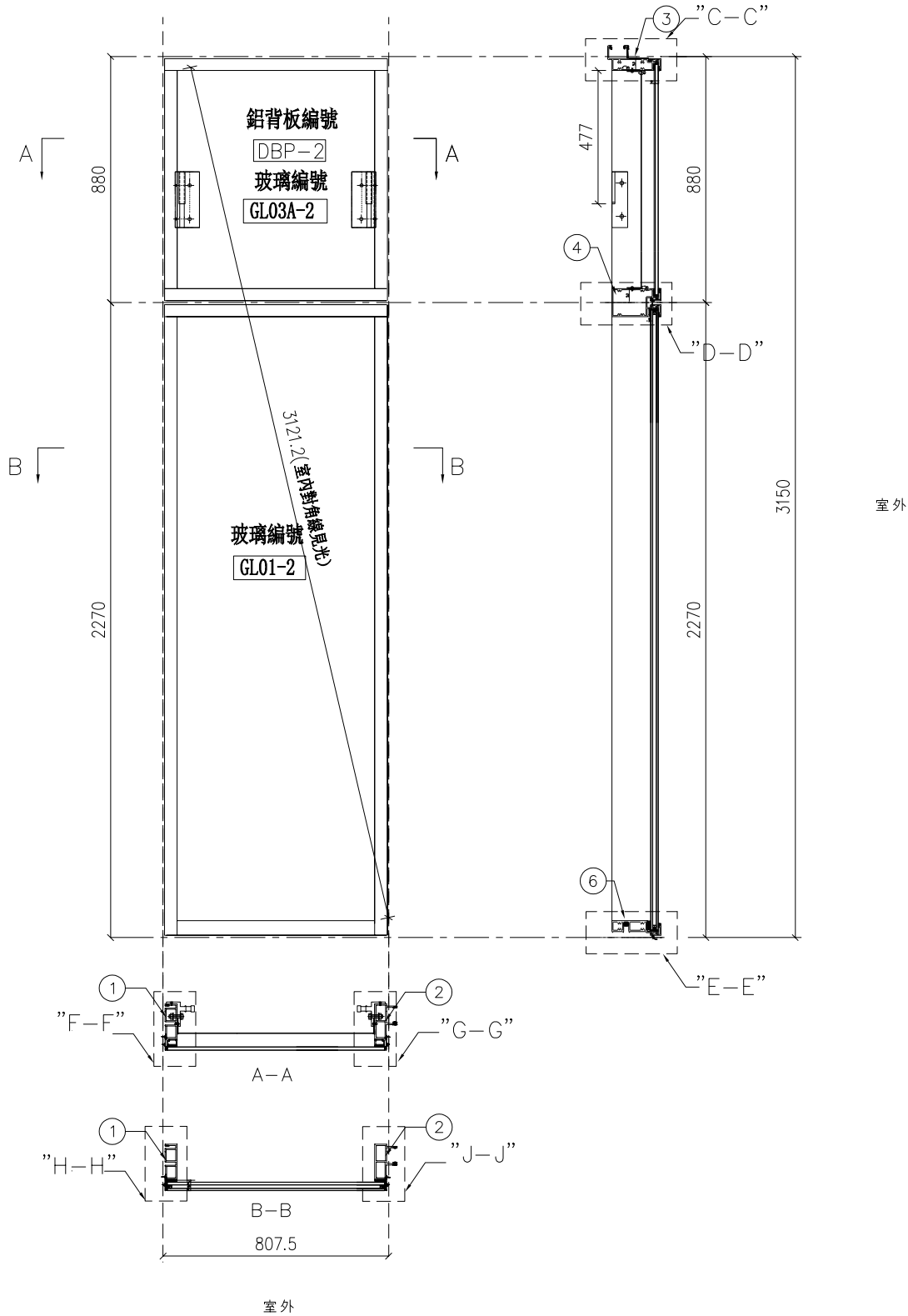
名稱	單元組裝圖	制圖	柯慶余	2020.5.12	修改	
材料		復核	謝永林	2020.5.12	日期	
顏色	UCT534193SC-3(灰色)	批准	Sze		圖號	UN01-1



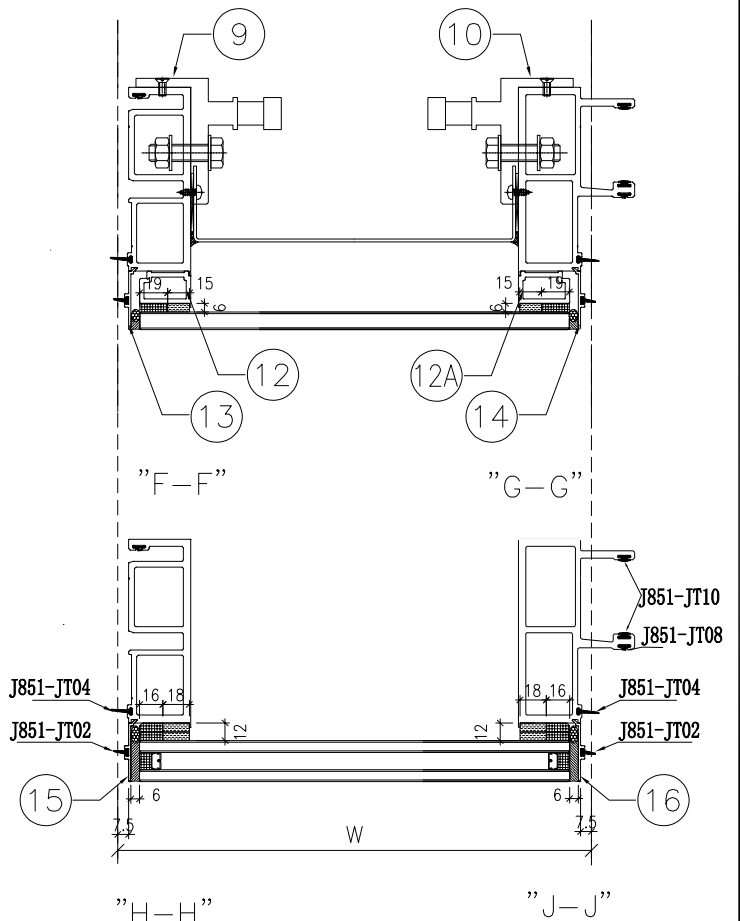
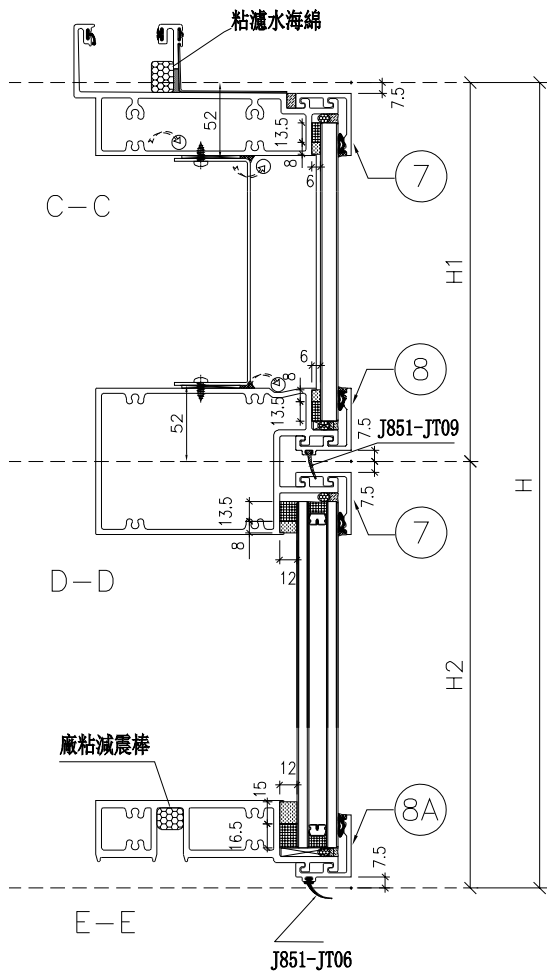
美特鋁質有限公司
MIDI Aluminium Fabricator Ltd.

工程號 J-851 地盤 青衣明翹匯

單元件編號	位置	數量
UN02	18F	1



名稱	單元組裝圖	制圖	柯慶余	2020.5.12	修改		
材料		復核	謝永林	2020.5.12	日期		
顏色	UCT534193SC-3 (灰色)	批准	Sze		圖號	UN02	



分格W	分格H	分格H1	分格H2	分格H3	分格H4
807.5	3150	880	2270		

序號	名稱	加工圖號	數量	長度	備註	模號
1	梗母企	G-NU02	1	3122		
2	梗公企	G-NU02R	1	3122		
3	頂橫	UN-T02a	1	792.5		
4	梗窗中橫	UN-T02b	1	792.5		
5						
6	底橫	UN-T02c	1	792.5		
7	扣蓋(頂)	BB-02	2	792.5		
8	扣蓋(底)	BB-02a	1	792.5		
8A	扣蓋(底)	BB-02X	1	792.5		
9	掛碼	KM-GM01	1	200		
10	掛碼	KM-GM02	1	200		
				200		
12	單玻線	UN-BM1	1	808		
12A	單玻線	UN-BM1R	1	808		
13	玻璃插線	ZS-CM02a	1	837		
14	玻璃插線	ZS-CM02b	1	837		
15	玻璃插線	ZS-CM02c	1	2227		
16	玻璃插線	ZS-CM02d	1	2227		

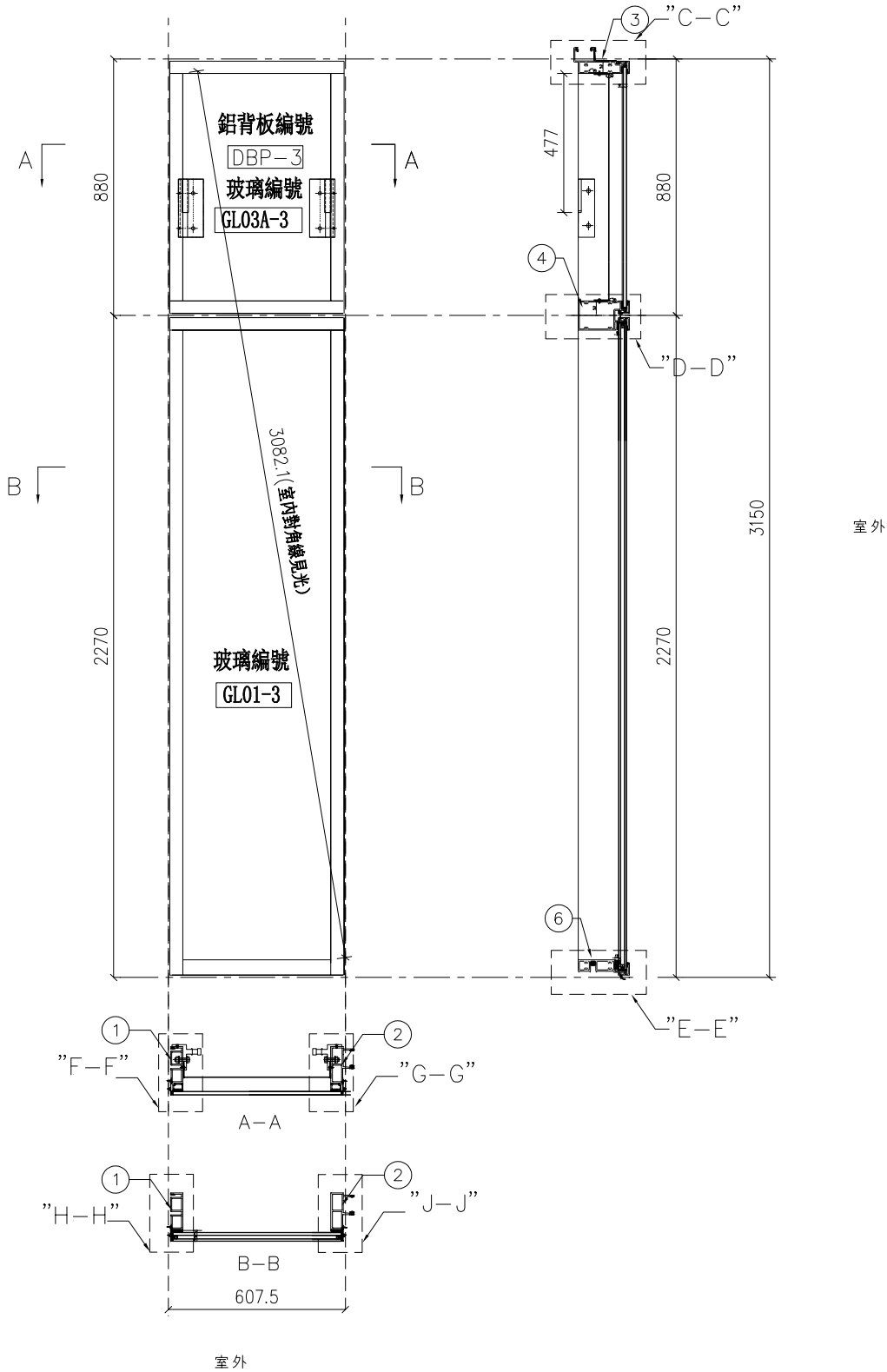
名稱	單元組裝圖	制圖	柯慶余	2020.5.12	修改		
材料		復核	謝永林	2020.5.12	日期		
顏色	UCT534193SC-3(灰色)	批准	Sze		圖號	UN02-1	



美特鋁質有限公司
MIDI Aluminium Fabricator Ltd.

工程號 J-851 地盤 青衣明翹匯

單元件編號	位置	數量
UN03	18F	1

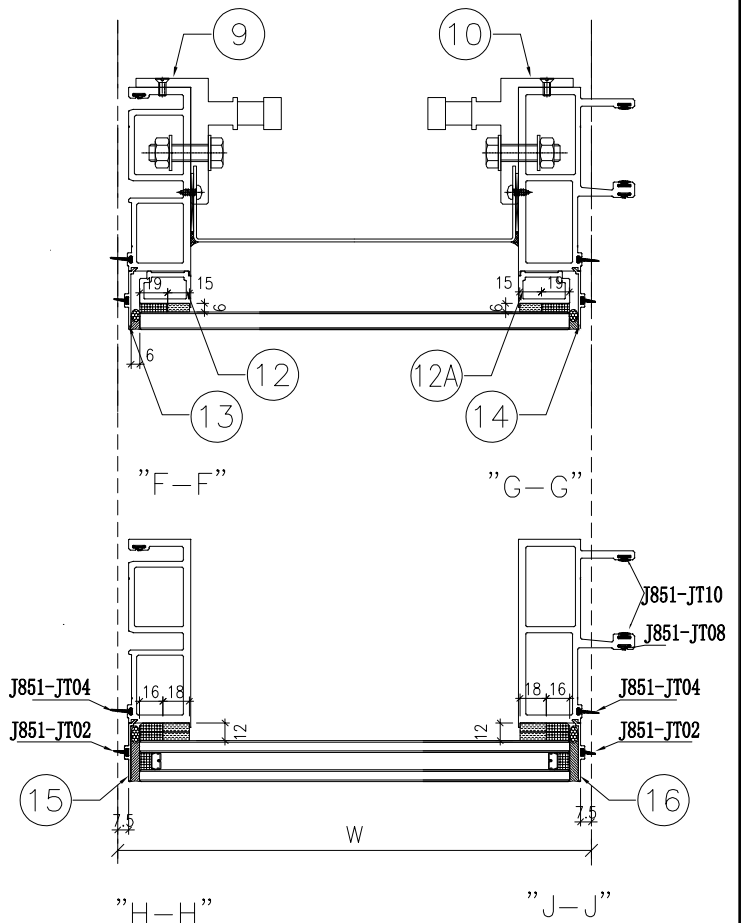
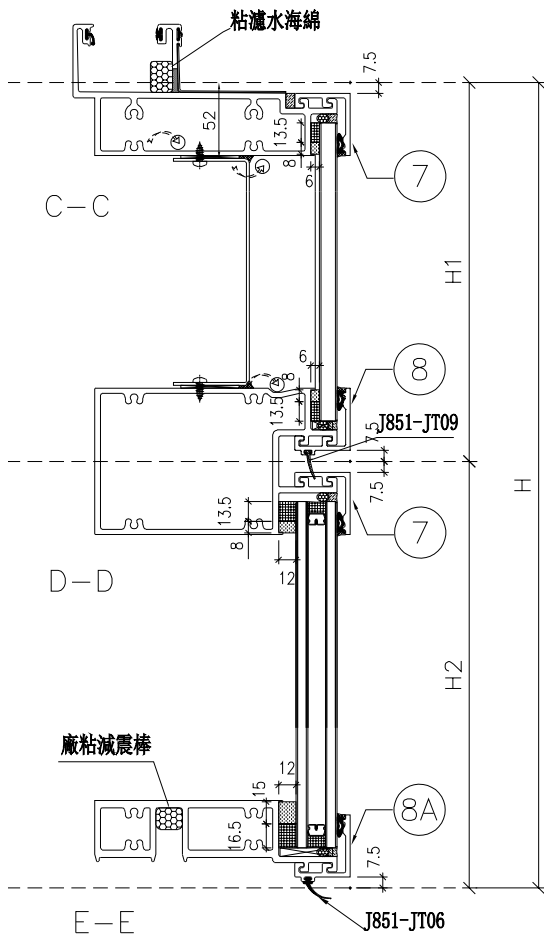


名稱	單元組裝圖	制圖	柯慶余	2020.5.12	修改		
材料		復核	謝永林	2020.5.12	日期		
顏色	UCT534193SC-3 (灰色)	批准	Sze		圖號	UN03	



美特鋁質有限公司
MIDI Aluminium Fabricator Ltd.

工程號 J-851 地盤 青衣明翹匯



分格W	分格H	分格H1	分格H2	分格H3	分格H4
607.5	3150	880	2270		

序號	名稱	加工圖號	數量	長度	備註	模號
1	梗母企	G-NU03	1	3122		
2	梗公企	G-NU03R	1	3122		
3	頂橫	UN-T03a	1	592.5		
4	梗窗中橫	UN-T03b	1	592.5		
5						
6	底橫	UN-T03c	1	592.5		
7	扣蓋(頂)	BB-03	2	592.5		
8	扣蓋(底)	BB-03a	1	592.5		
8A	扣蓋(底)	BB-03X	1	592.5		
9	掛碼	KM-GM01	1	200		
10	掛碼	KM-GM02	1	200		
12	單玻線	UN-BM1	1	808		
12A	單玻線	UN-BM1R	1	808		
13	玻璃插線	ZS-CM03a	1	837		
14	玻璃插線	ZS-CM03b	1	837		
15	玻璃插線	ZS-CM03c	1	2227		
16	玻璃插線	ZS-CM03d	1	2227		

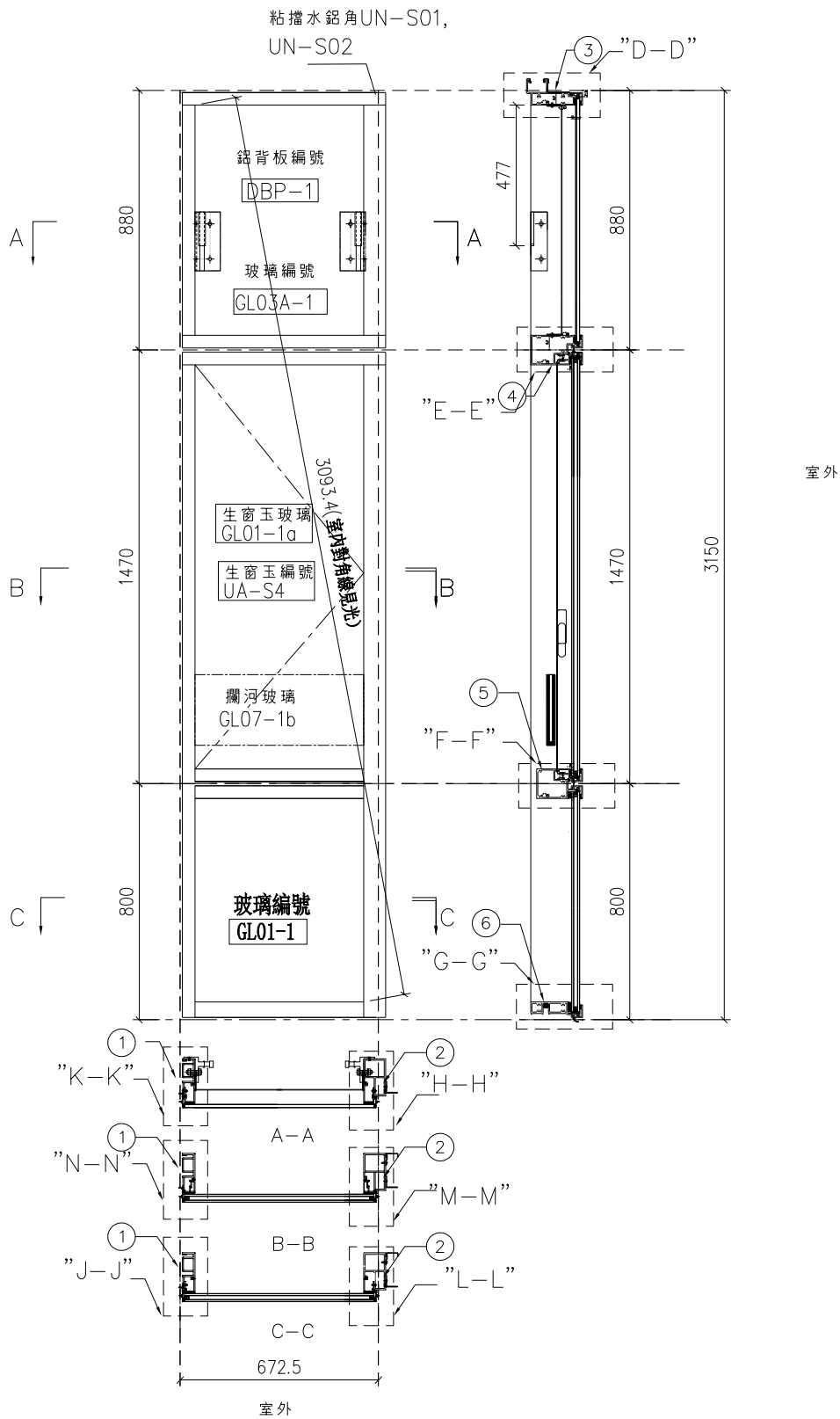
名稱	單元組裝圖	制圖	柯慶余	2020.5.12	修改		
材料		復核	謝永林	2020.5.12	日期		
顏色	UCT534193SC-3(灰色)	批准	Sze		圖號	UN03-1	



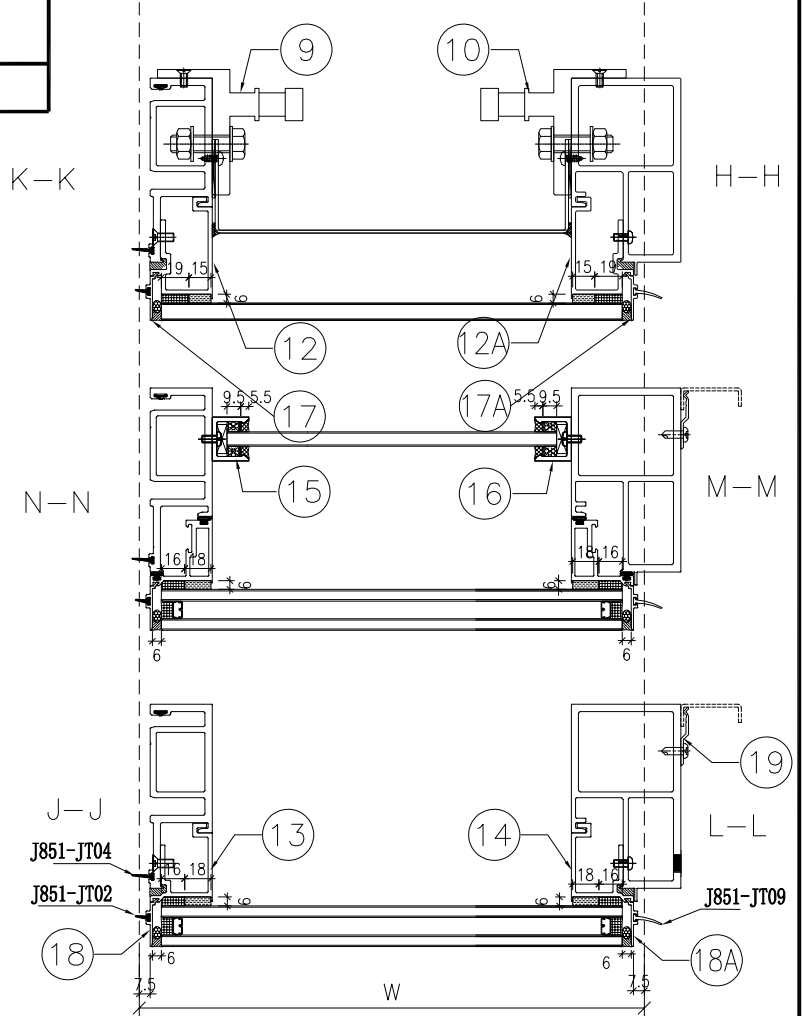
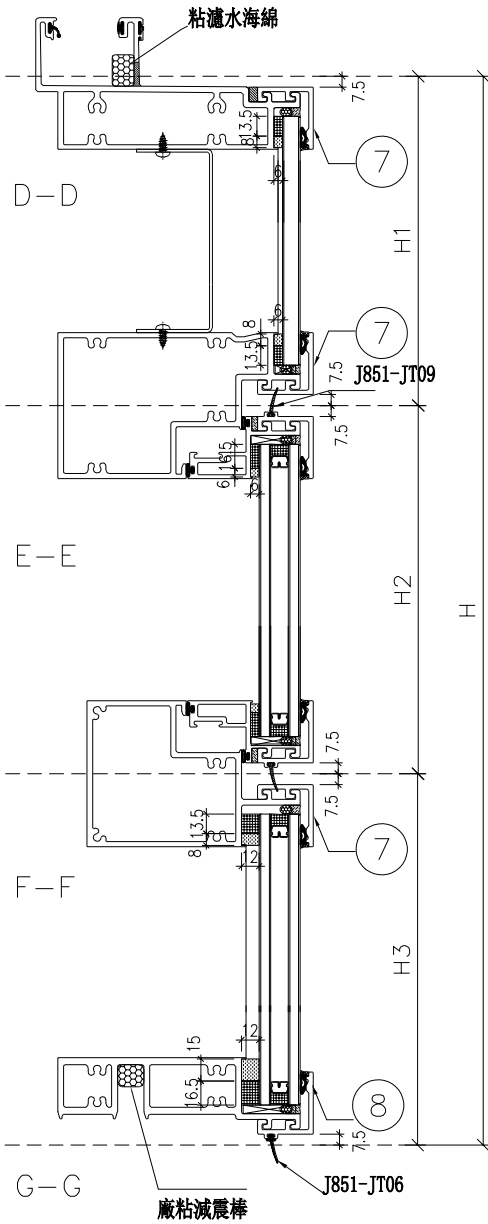
美特鋁質有限公司
MIDI Aluminium Fabricator Ltd.

單元件編號	位置	數量
UN04	18F	1

工程號	J-851	地盤	青衣明翹匯
-----	-------	----	-------



名稱	單元組裝圖	制圖	柯慶余	2020.5.12	修改		
材料		復核	謝永林	2020.5.12	日期		
顏色	UCT534193SC-3(灰色)	批准	Sze		圖號	UN04	

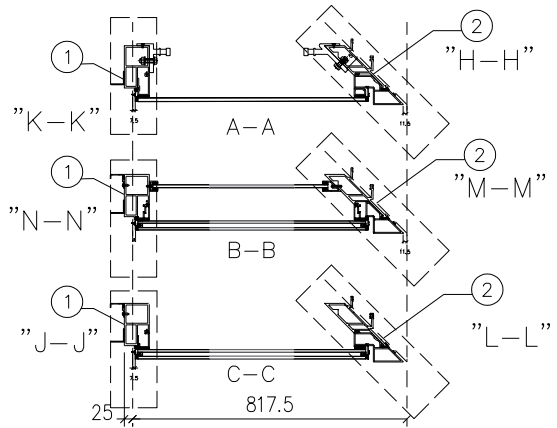
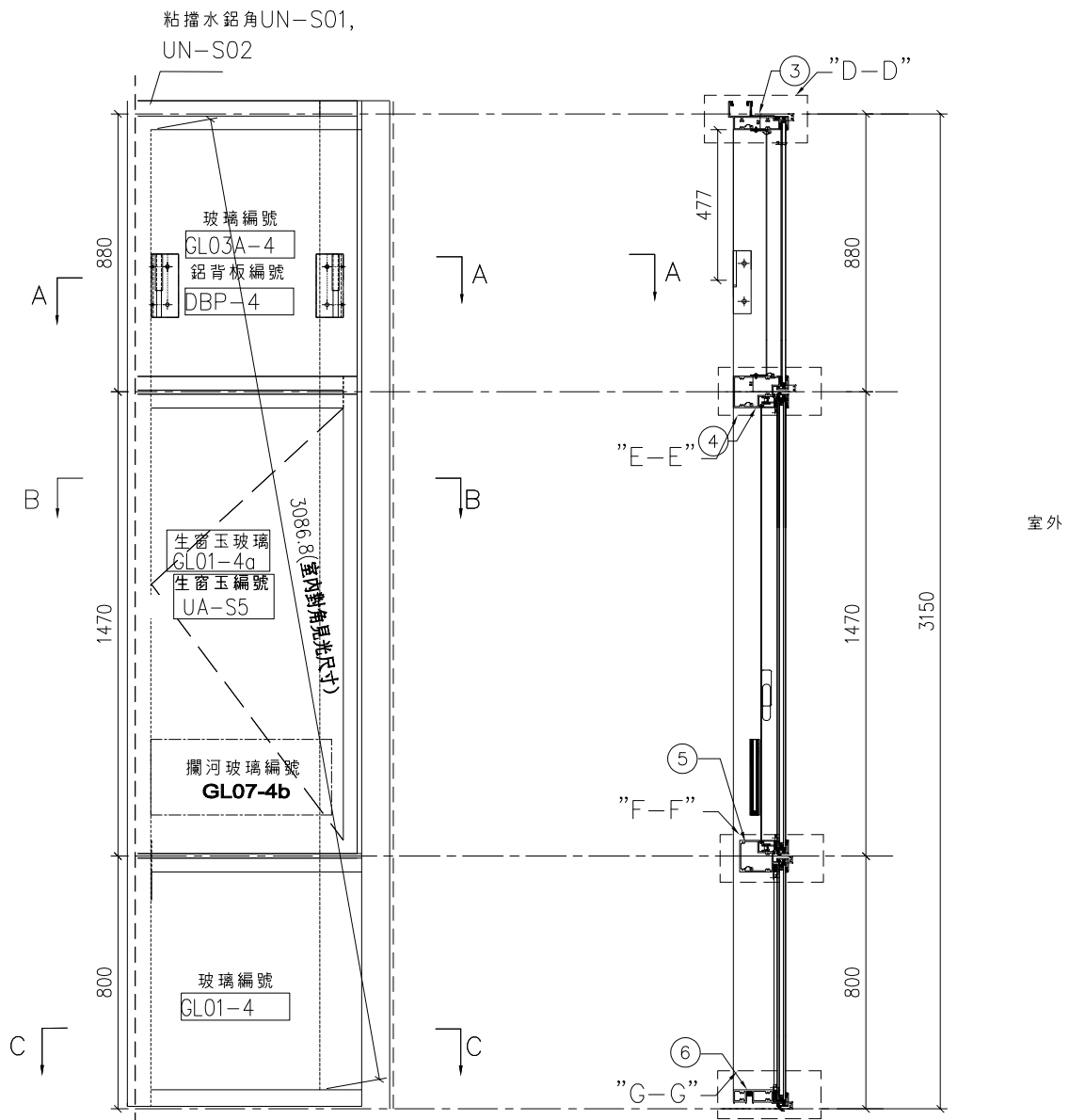


分格W	分格H	分格H1	分格H2	分格H3	分格H4	
672.5	3150	880	1470	800		
序號	名稱	加工圖號	數量	長度	備註	模號
1	生母企	G-NU04	1	3122		
2	生邊企	G-NU04R	1	3122		
3	頂橫	UN-T04a	1	693		
4	上梗下生中橫	UN-T04b	1	657.5		
5	上生下梗中橫	UN-T04c	1	657.5		
6	底橫	UN-T04d	1	657.5		
7	扣蓋(頂)	BB-04	3	657.5		
8	扣蓋(底)	BB-04a	1	657.5		
9	掛碼	KM-GM01	1	200		
10	掛碼	KM-GM02	1	200		
12	單玻骨	UN-BM2	1	818		
12A	單玻骨	UN-BM2R	1	818		
13	雙玻骨	UN-DM2	1	756		
14	雙玻骨	UN-DM2R	1	756		
15	生窗欄河槽	UN-LC1	1	240		
16	生窗欄河槽	UN-LC2	1	240		
17	玻璃插線	ZS-CM04a	1	837		
17A	玻璃插線	ZS-CM04b	1	837		
18	玻璃插線	ZS-CM04c	1	757		
18A	玻璃插線	ZS-CM04d	1	757		
19	Z字料	AP-Z01	8	50		

名稱	單元組裝圖	制圖	柯慶余	2020.5.12	修改	
材料		復核	謝永林	2020.5.12	日期	
顏色	UCT534193SC-3(灰色)	批准	Sze		圖號	UN04-1

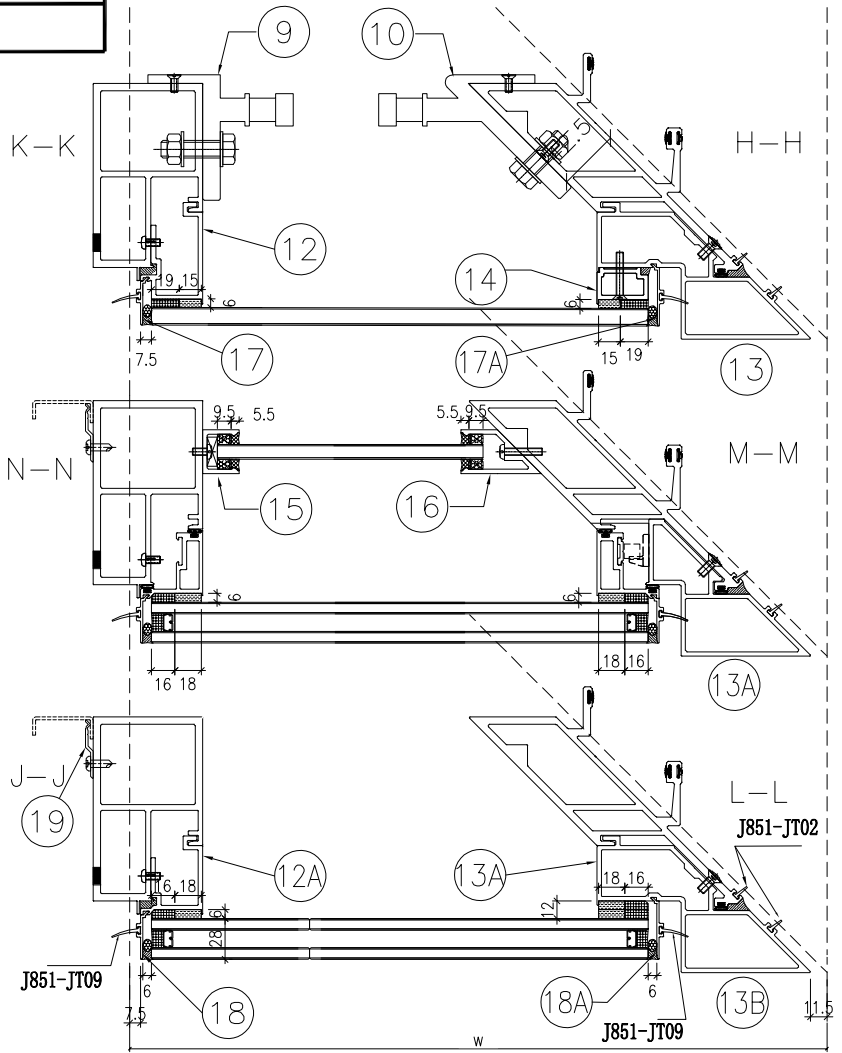
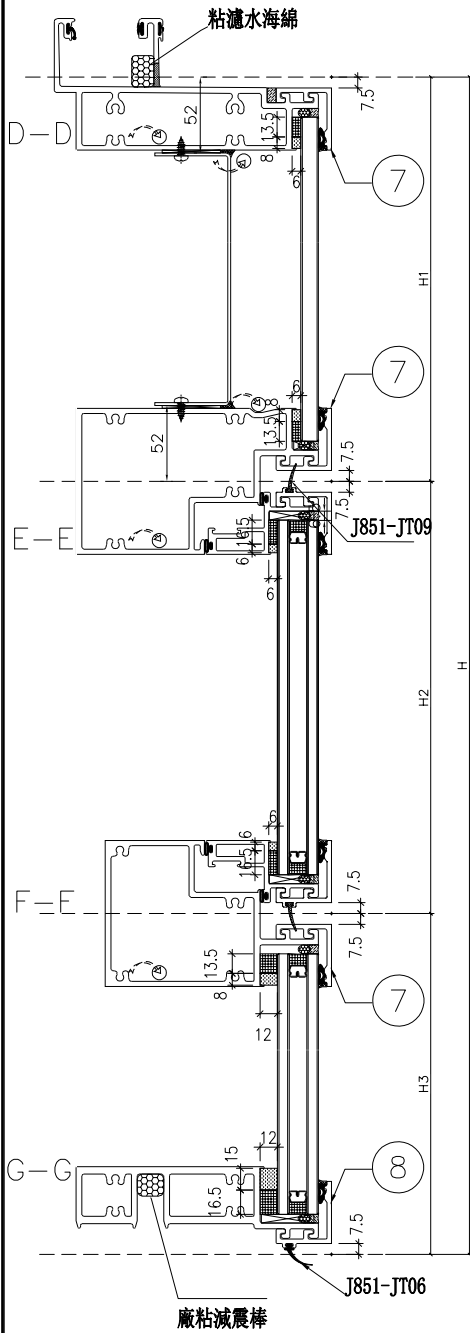
單元件編號	位置	數量
UN05	18F	1

工程號	J-851	地盤	青衣明翹匯
-----	-------	----	-------



室外

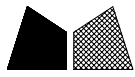
名稱	單元組裝圖	制圖	柯慶余	2020.5.12	修改		
材料		復核	謝永林	2020.5.12	日期		
顏色	UCT534193SC-3(灰色)	批准	Sze		圖號	UN05	



分格W	分格H	分格H1	分格H2	分格H3	分格H4
817.5	3150	880	1470	800	

序號	名稱	加工圖號	數量	長度	備註
1	生邊企	G-NU05	1	3122	
2	轉角公企	G-NU05R	1	3122	
3	頂橫	UN-T05a	1	792.5	
4	上梗下生中橫	UN-T05b	1	695	
5	上生下梗中橫	UN-T05c	1	695	
6	底橫	UN-T05d	1	695	
7	扣蓋(頂)	BB-05	3	695	
8	扣蓋(底)	BB-05a	1	695	
9	掛碼	KM-GM01	1	200	
10	轉角掛碼	KM-GM04	1	200	
12	單玻骨	UN-BM5	1	818	
12A	雙玻骨	UN-DM5	1	756	
13	轉角雙玻骨	UN-DW5a	1	822.5	
13A	轉角雙玻骨(生)	UN-DW5b	1	1570	
13B	轉角雙玻骨	UN-DW5c	1	742.5	
14	單玻線	UN-BB5	1	808	
15	生窗欄河槽	UN-LC1	1	240	
16	轉角欄河槽	UN-LC3	1	240	
17	玻璃插線	AP-M05a	1	837	
17A	玻璃插線	AP-M05b	1	837	
18	玻璃插線	AP-M05c	1	757	
18A	玻璃插線	AP-M05d	1	757	
19	Z字料	AP-Z01	8	50	

名稱	單元組裝圖	制圖	柯慶余	2020.5.12	修改		
材料		復核	謝永林	2020.5.12	日期		
顏色	UCT534193SC-3(灰色)	批准	Sze		圖號	UN05-1	

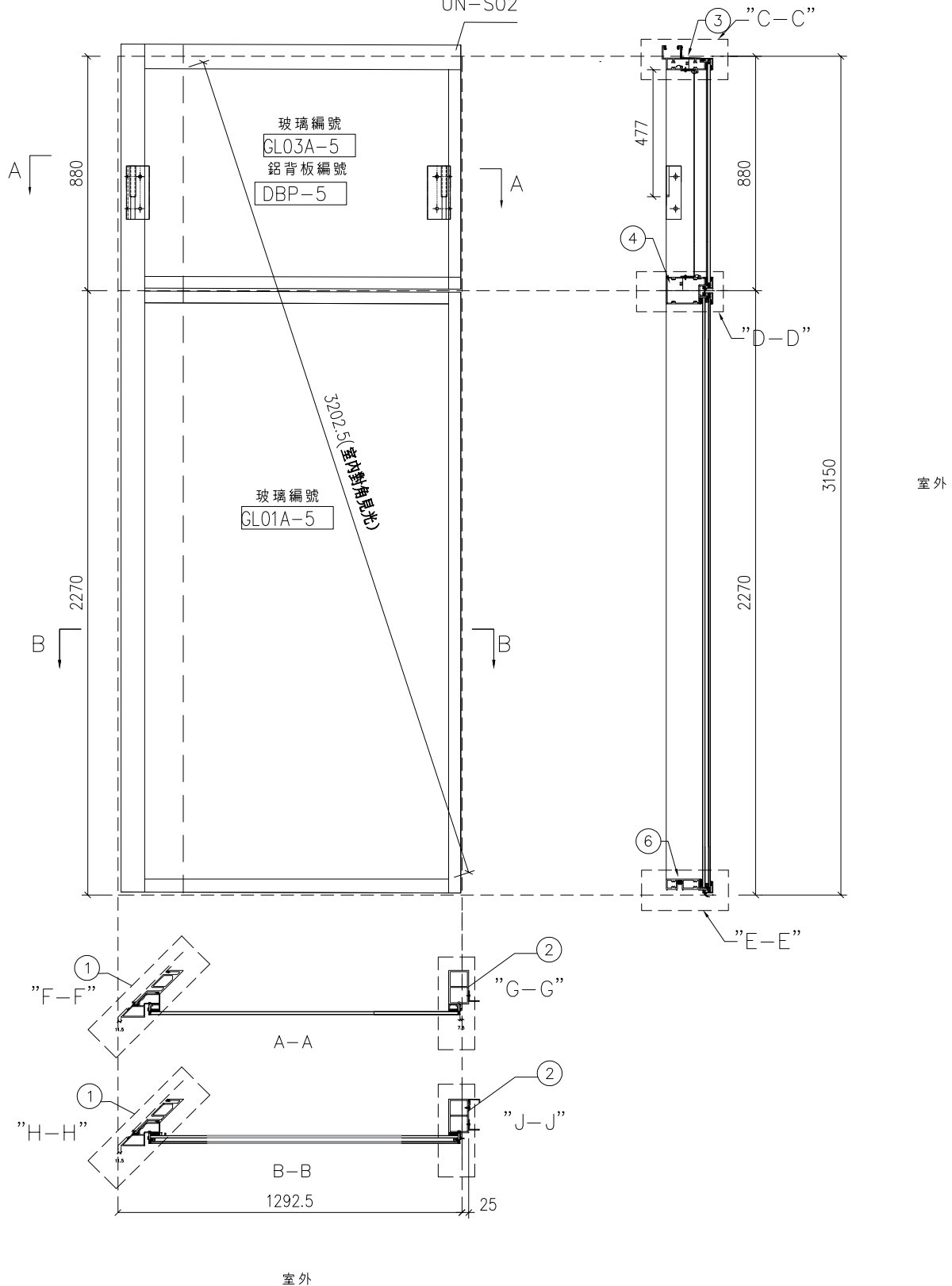


美特鋁質有限公司
MIDI Aluminium Fabricator Ltd.

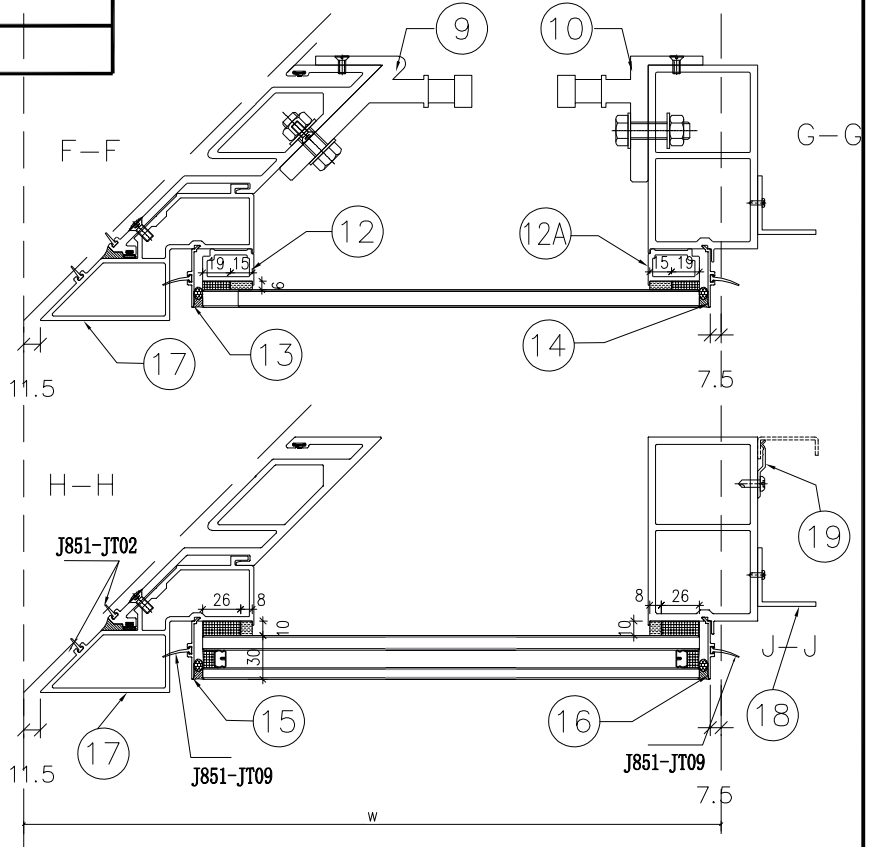
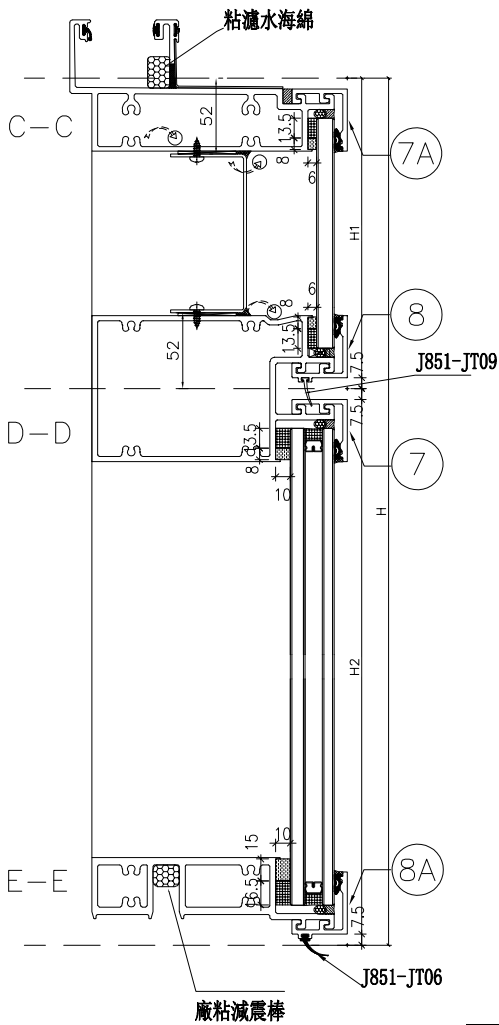
單元件編號	位置	數量
UN06	18F	1

工程號 J-851 地盤 青衣明翹匯

粘擋水鋁角UN-S01,
UN-S02



名稱	單元組裝圖	制圖	柯慶余	2020.5.12	修改		
材料		復核	謝永林	2020.5.12	日期		
顏色	UCT534193SC-3(灰色)	批准	Sze		圖號	UN06	



分格W	分格H	分格H1	分格H2	分格H3	分格H4
1292.5	3150	880	2270		

序號	名稱	加工圖號	數量	長度	備註	模號
1	轉角母企	G-NU06	1	3122		
2	梗邊企	G-NU06R	1	3122		
3	頂橫	UN-T06a	1	1267.5		
4	梗窗中橫	UN-T06b	1	1170.0		
5						
6	底橫	UN-T06c	1	1170.0		
7A	扣蓋(頂)	BB-06X	1	1185.0		
7	扣蓋(頂)	BB-06	1	1170.0		
8	扣蓋(底)	BB-06a	1	1170		
8A	扣蓋(底)	BB-06X	1	1170		
9	掛碼	KM-GM03	1	200		
10	掛碼	KM-GM02	1	200		
12	單玻線	UN-BM1	1	808		
12A	單玻線	UN-BM1R	1	808		
13	玻璃插線	ZS-CM06a	1	837		
14	玻璃插線	ZS-CM06b	1	837		
15	玻璃插線	ZS-CM06c	1	2227		
16	玻璃插線	ZS-CM06d	1	2227		
17	轉角雙玻骨	UN-BM06	1	3135		
18	40*40*3mm鋁角	AP06	1	3112.5		

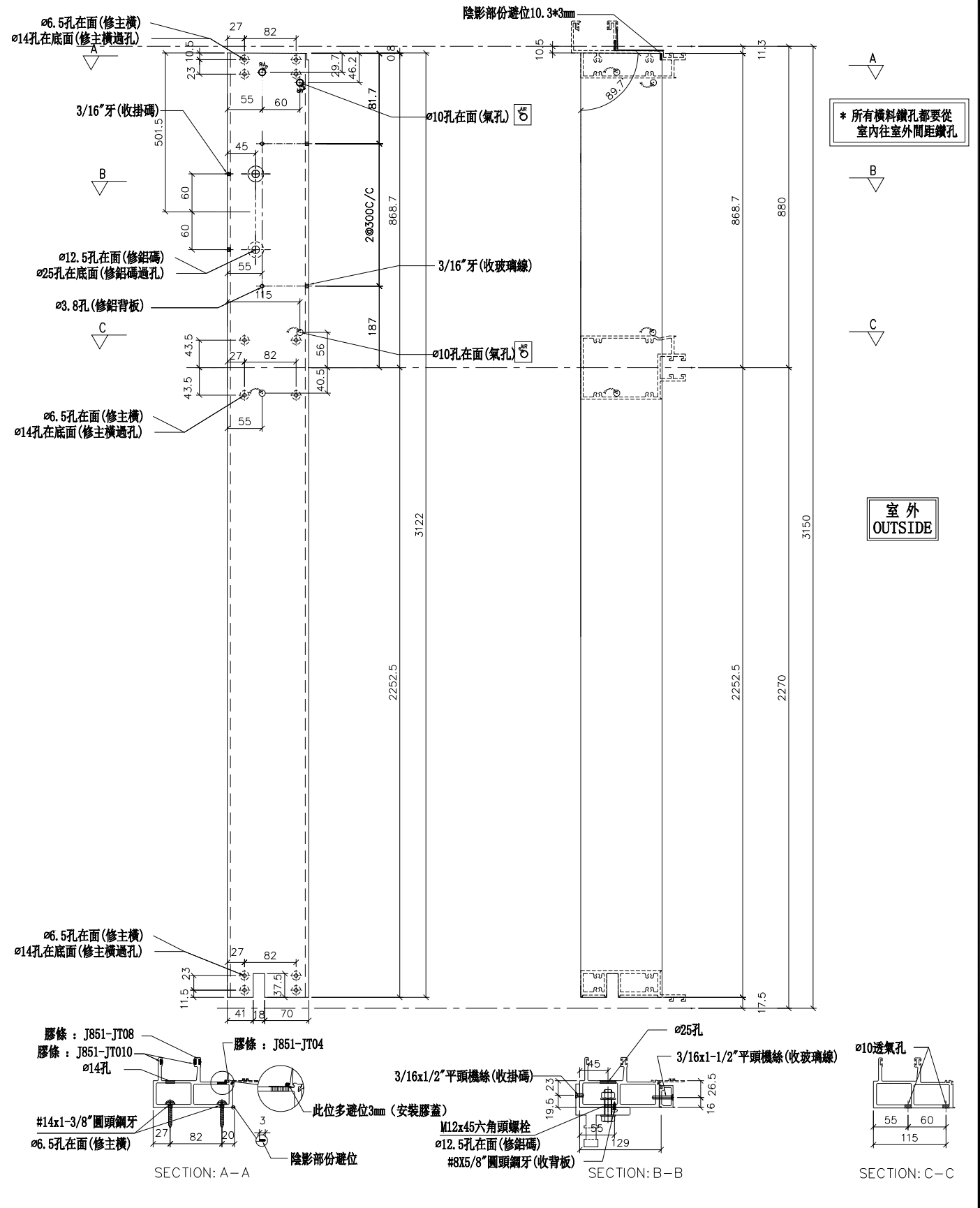
名稱	單元組裝圖	制圖	柯慶余	2020.5.12	修改		
材料		復核	謝永林	2020.5.12	日期		
顏色	UCT534193SC-3(灰色)	批准	Sze		圖號	UN06-1	



美特鋁質有限公司
MIDI Aluminium Fabricator Ltd.

圖號	數量	位置	樓層
G-NU02R	1	UN02	18F
G-NU03R	1	UN03	18F

工程號 J851 地盤 青衣明翹匯



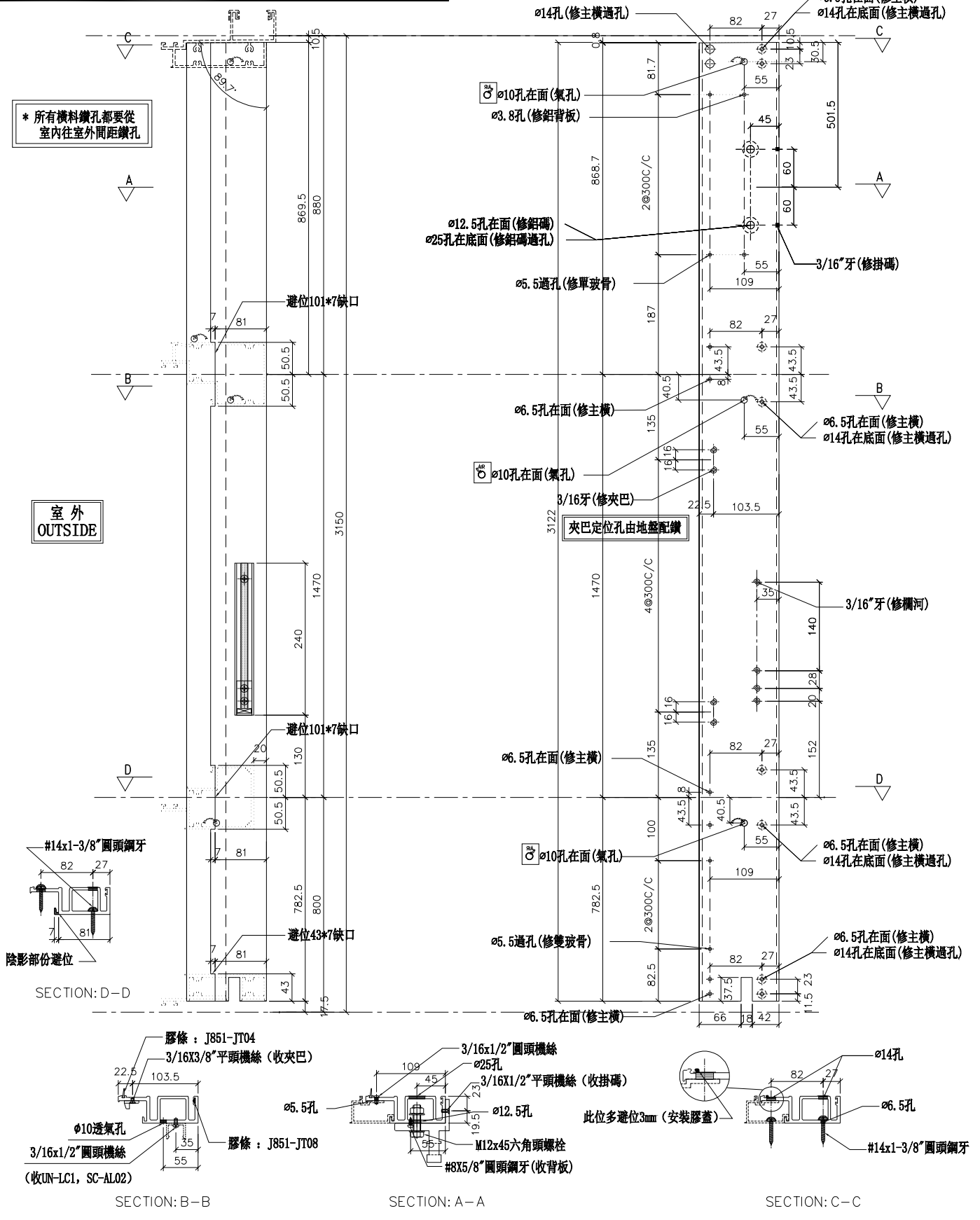
名稱	梗公企	制圖	陳俊賢	2020.04.23	修改		
材料	X85719	復核	謝永林	2020.06.08	日期		
顏色	UCT534193SC-3(灰色)	批准	Sze		圖號	G-NU02R	



美特鋁質有限公司
MIDI Aluminium Fabricator Ltd.

數量	位置	樓層
1	UN04	18F

工程號 J851 地盤 青衣明翹匯



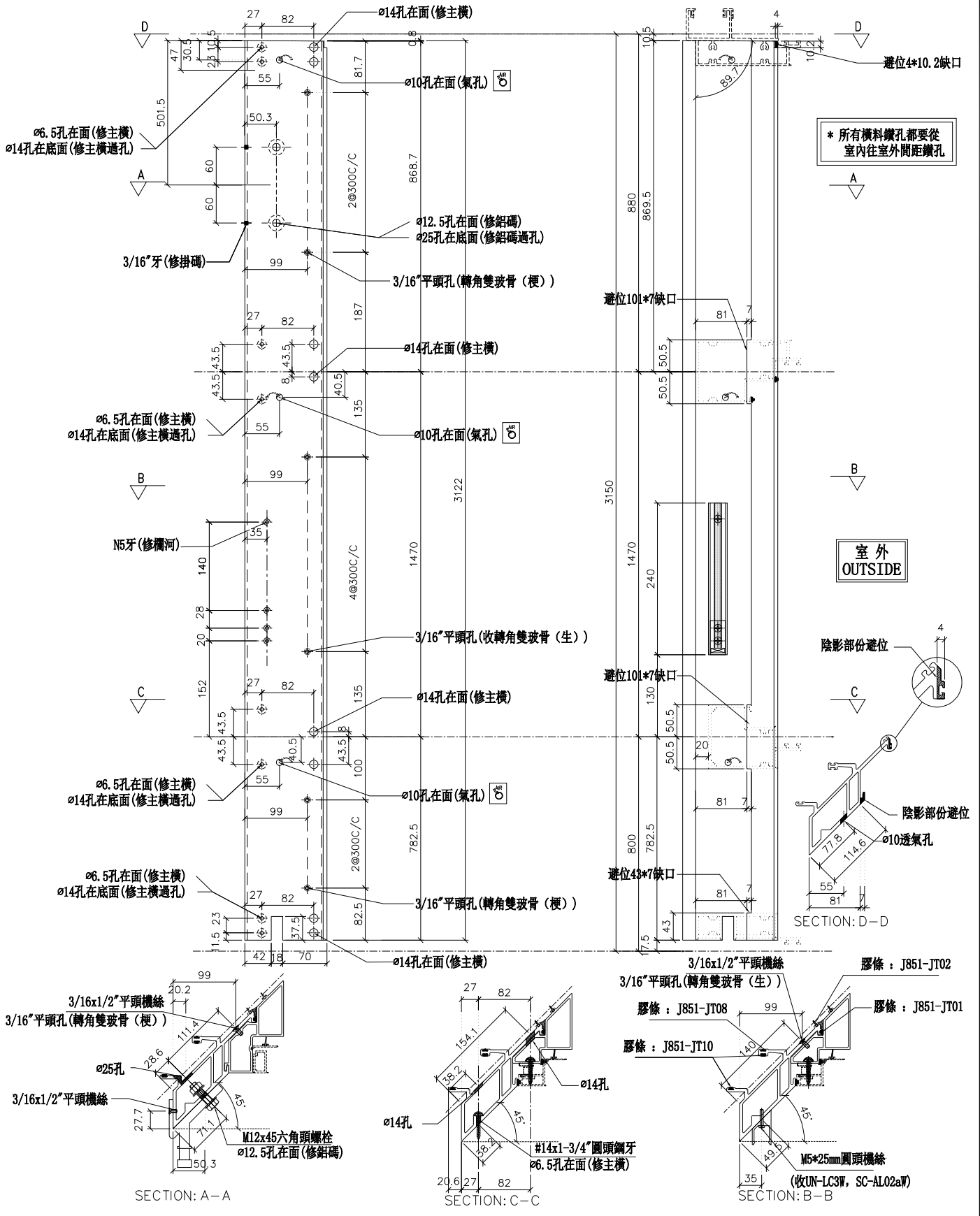
名稱	生母企	制圖	陳俊賢	2020.04.23	修改	
材料	X85722	復核	謝永林	2020.06.08	日期	
顏色	UCT534193SC-3 (灰色)	批准	Sze		圖號	G-NU04



美特鋁質有限公司
MIDI Aluminium Fabricator Ltd.

數量	位置	樓層
1	UN05	18F

工程號 J851 地盤 青衣明翹匯



名稱	轉角公企	制圖	陳俊賢	2020.04.23	修改	
材料	X85723	復核	謝永林	2020.06.08	日期	
顏色	UCT534193SC-3(灰色)	批准	Sze		圖號	G-NU05R



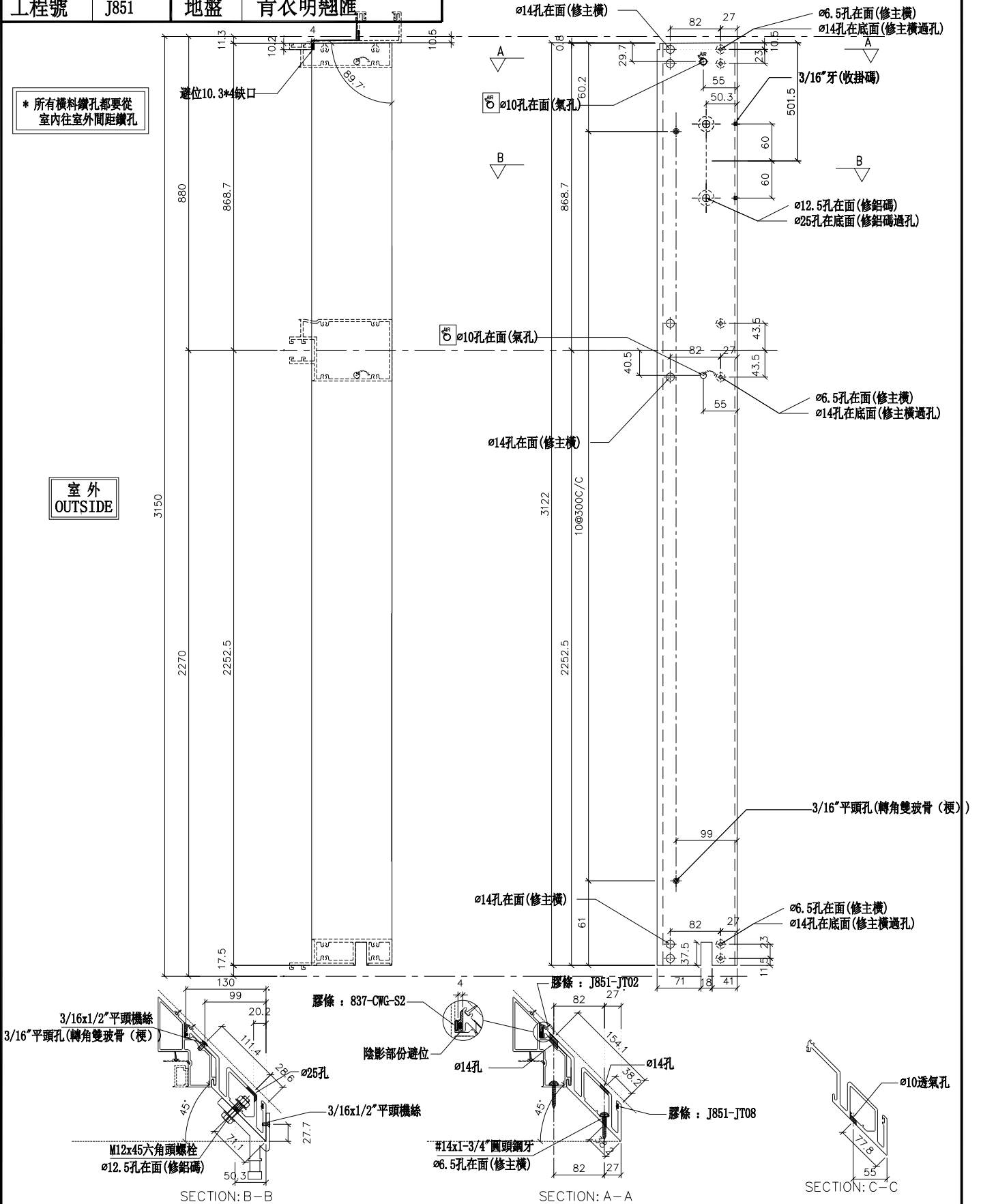
美特鋁質有限公司
MIDI Aluminium Fabricator Ltd.

數量	位置	樓層
1	UN06	18F

工程號 J851 地盤 青衣明翹匯

* 所有橫料鑽孔都要從室內往室外間距鑽孔

室外
OUTSIDE



名稱	轉角母企	制圖	陳俊賢	2020.04.23	修改		
材料	X85724	復核	謝永林	2020.06.08	日期		
顏色	UCT534193SC-3(灰色)	批准	Sze		圖號	G-NU06	



美特鋁質 有限公司
MIDI Aluminium Fabricator Ltd.

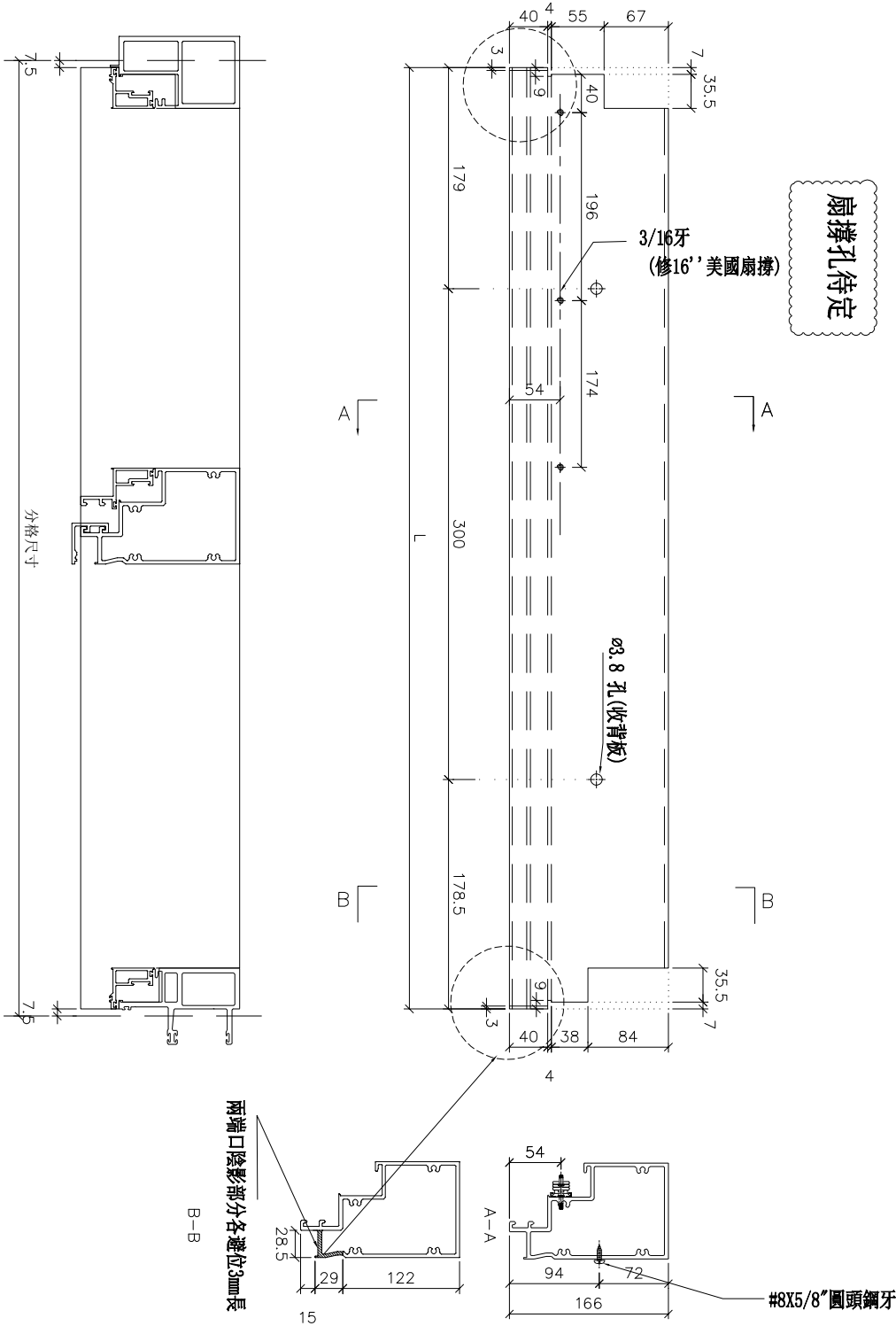
工程號

J-851

地盤

青衣明翹匯

物料編號	L	分格尺寸	窗號	樓層位置
UN-T01b	657.5	672.5	UN01	18/F



名稱	上梗下生中橫	制圖	柯慶余	2020.5.4	修改		
材料	X85733	復核	謝永林	2020.5.4	日期		
顏色	UCT534193SC-3(灰色)	批准	Sze		圖號	UN-T01b	



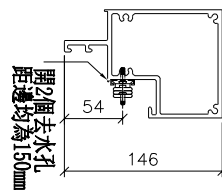
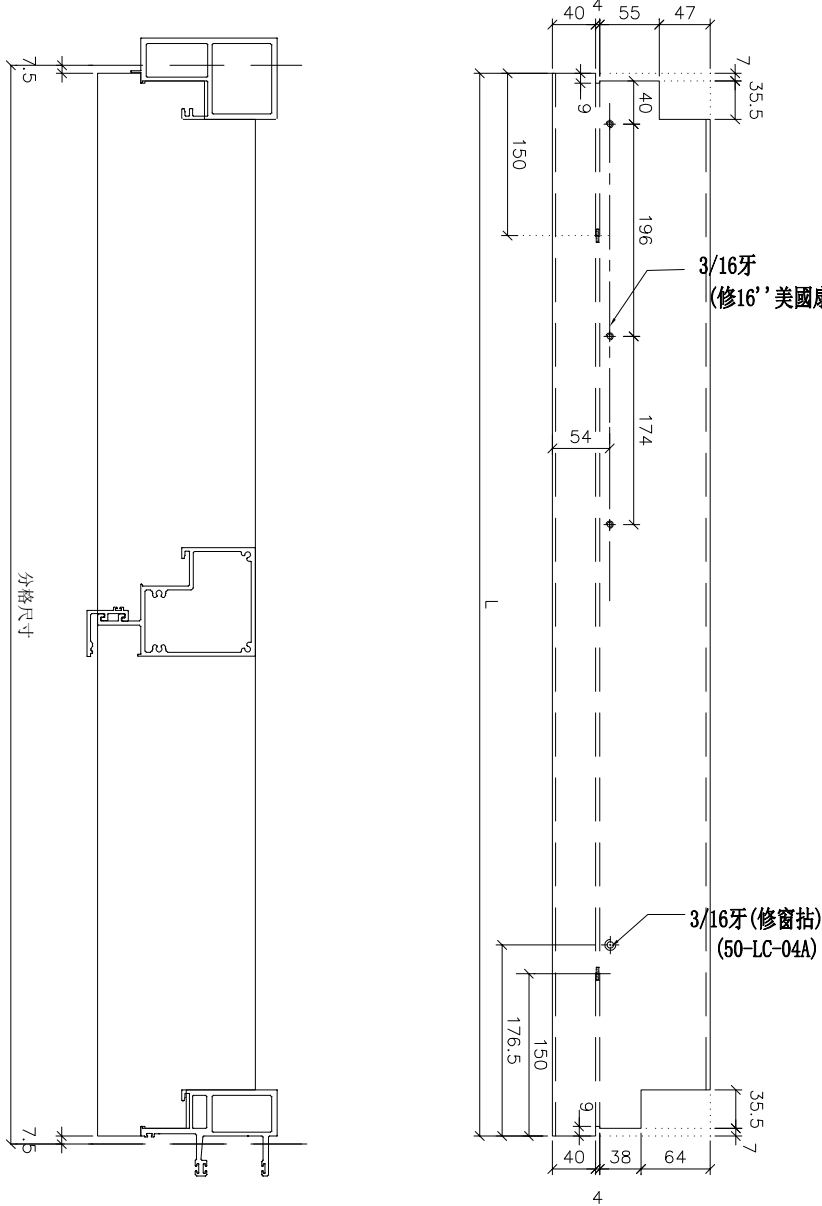
美特鋁質 有限公司
MIDI Aluminium Fabricator Ltd.

工程號

J-851

地盤

青衣明翹匯



物料編號	UN-T01c	L	數量	1	分格尺寸	672.5	窗號	UN01	樓層位置	18/F

名稱	上上下下梗中橫	制圖	柯慶余	2020.5.4	修改			
材料	X85734	復核	謝永林	2020.5.4	日期			
顏色	UCT534193SC-3(灰色)	批准	Sze		圖號	UN-T01c		



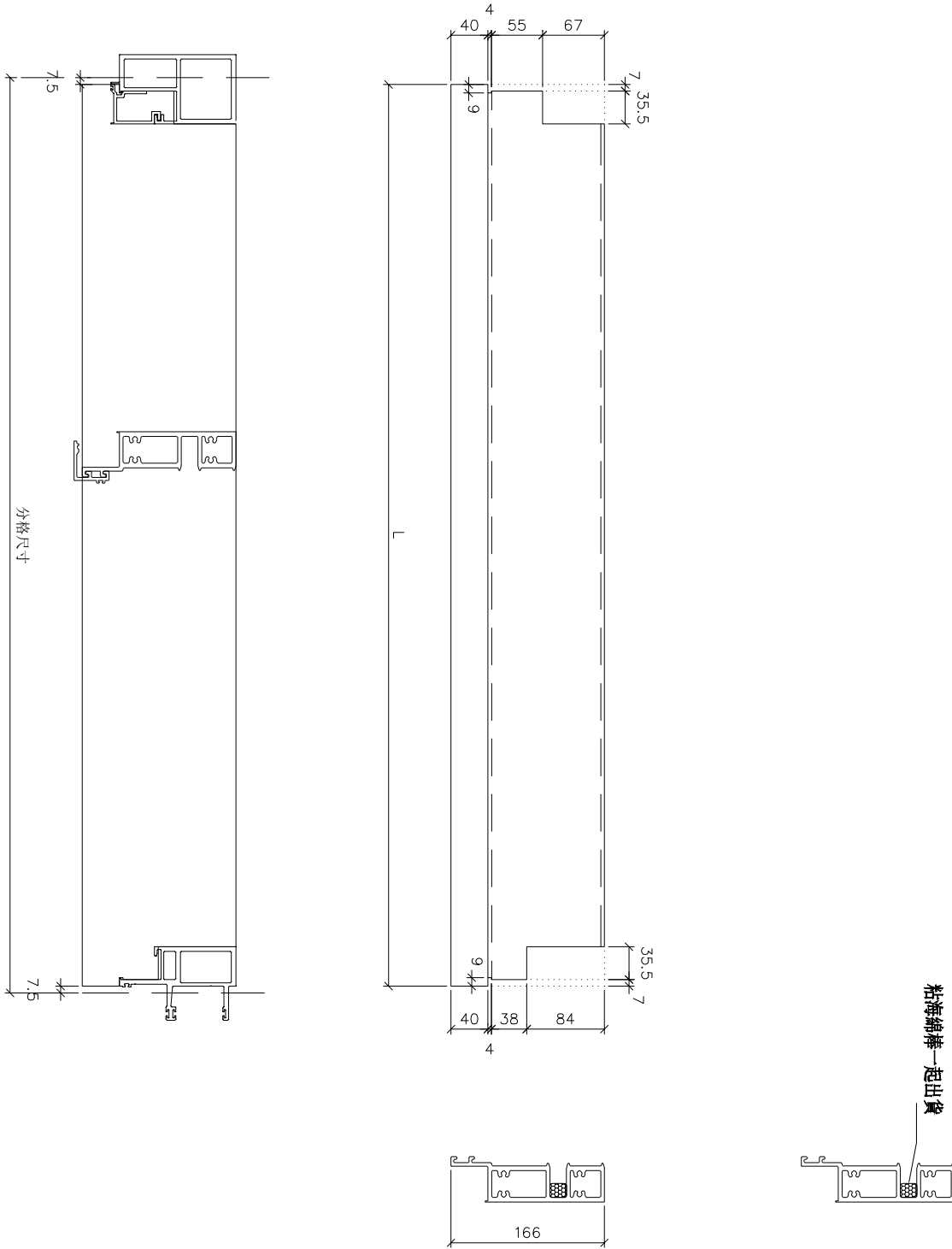
美特鋁質 有限公司
MIDI Aluminium Fabricator Ltd.

工程號

J-851

地盤

青衣明翹匯



物料編號	L	數量	分格尺寸	窗號	樓層位置
UN-T01d	657.5	1	672.5	UN01	18/F

名稱	底橫料	制圖	柯慶余	2020.5.4	修改		
材料	X85730	復核	謝永林	2020.5.4	日期		
顏色	UCT534193SC-3(灰色)	批准	Sze		圖號	UN-T01d	



美特鋁質 有限公司
MIDI Aluminium Fabricator Ltd.

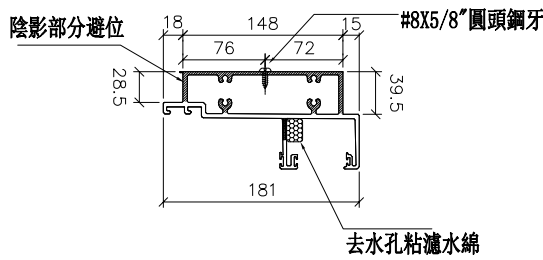
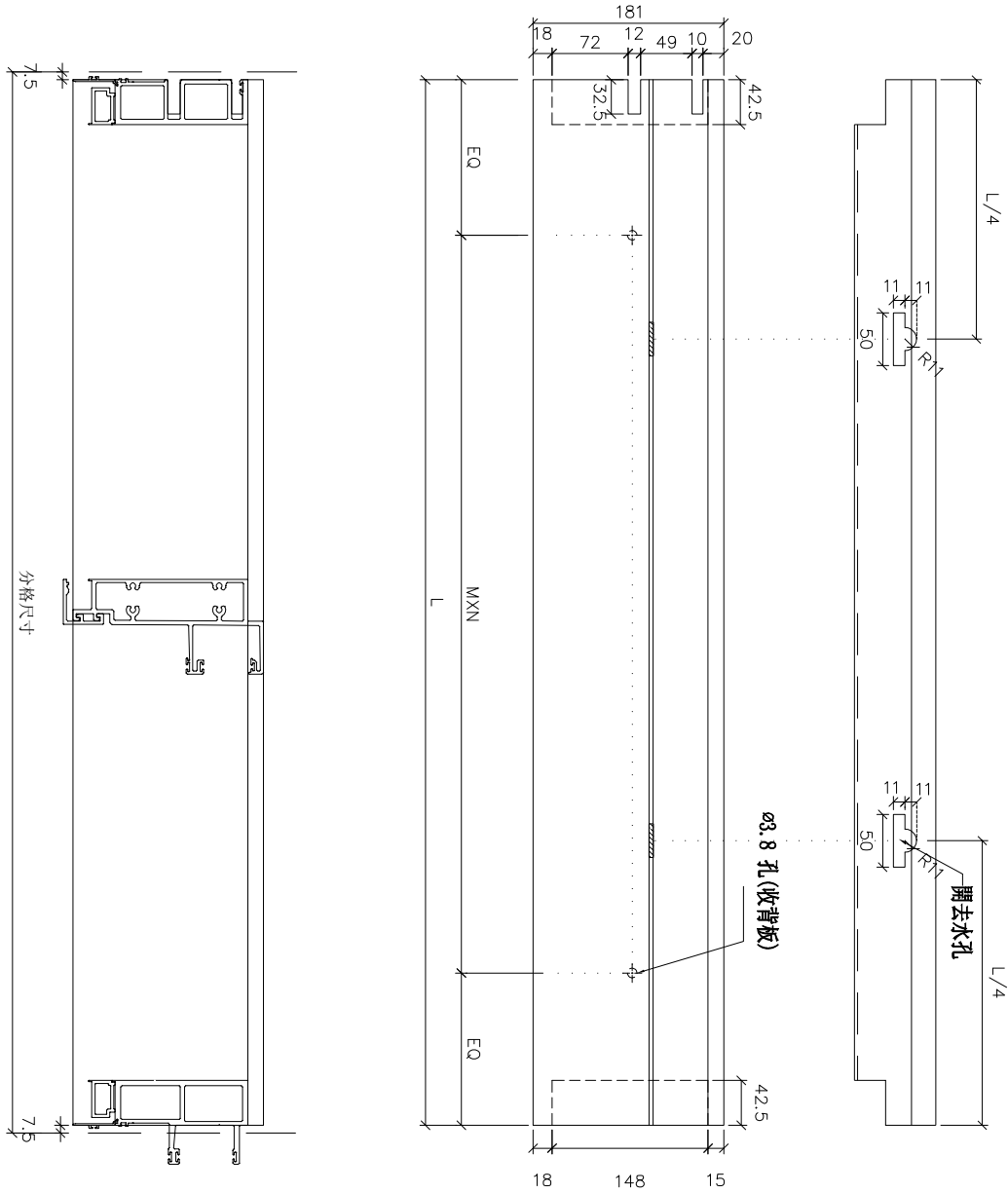
工程號

J-851

地盤

青衣明翹匯

物料編號	L	數量	MXN	EQ	分格尺寸	窗號	樓層位置
UN-T02a	792.5	1	250	X	2	146.25	807.5
UN-T03a	592.5	1	300	X	1	146.25	607.5
							UN03
							18/F



名稱	頂橫料	制圖	柯慶余	2020.5.4	修改		
材料	X85731	復核	謝永林	2020.5.4	日期		
顏色	UCT534193SC-3(灰色)	批准	Sze		圖號	UN-T02a	



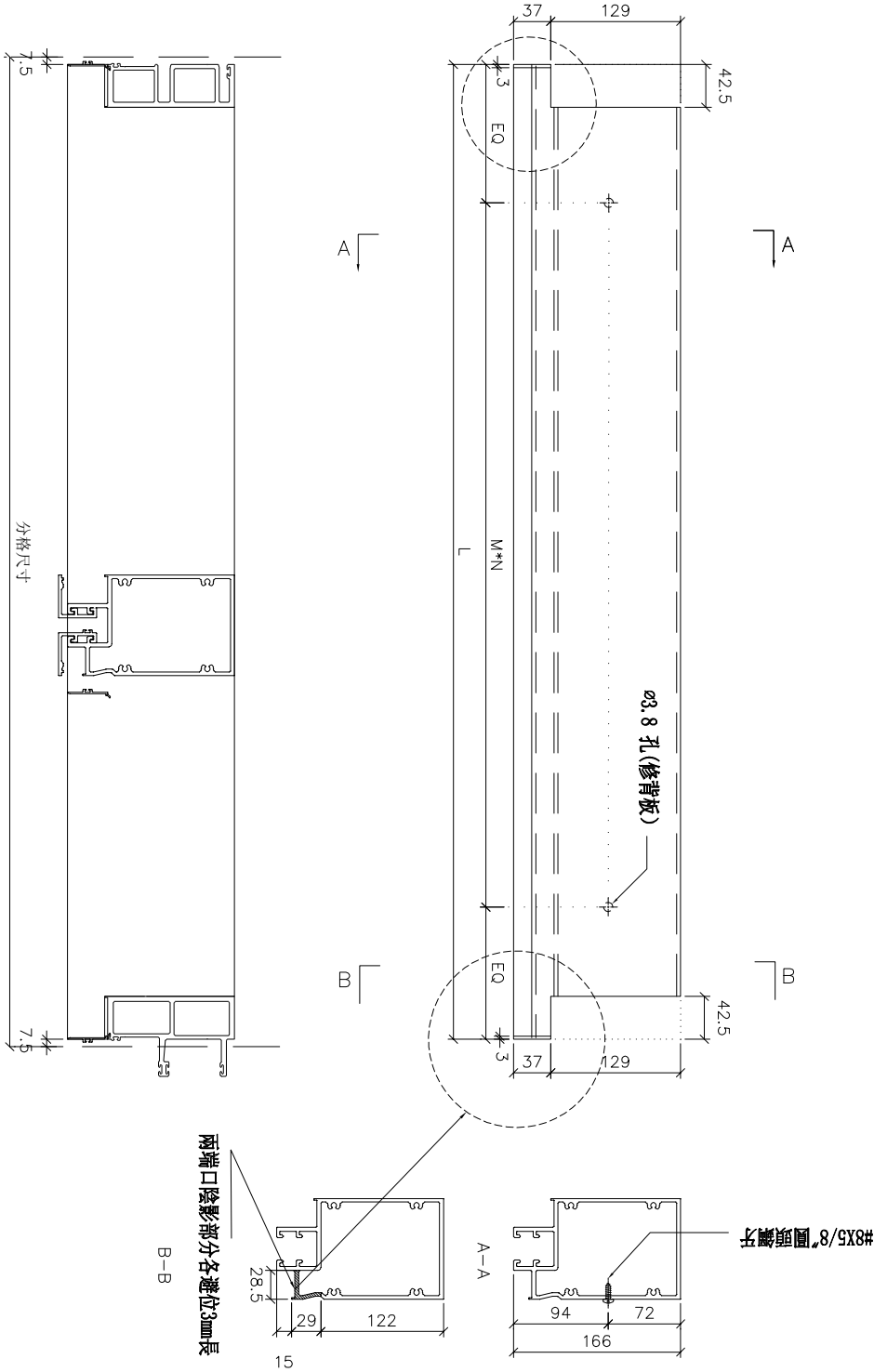
美特鋁質 有限公司
MIDI Aluminium Fabricator Ltd.

工程號

J-851

地盤

青衣明翹匯



物料編號	L	數量	MXN	EQ	分格尺寸	窗號	樓層位置
UN-T02b	792.5	1	250 X	2	146.25	UN02	18/F
UN-T03b	592.5	1	300 X	1	146.25	UN03	18/F

名稱	梗窗中橫	制圖	柯慶余	2020.5.4	修改		
材料	X85732	復核	謝永林	2020.5.4	日期		
顏色	UCT534193SC-3(灰色)	批准	Sze		圖號	UN-T02b	



美特鋁質 有限公司
MIDI Aluminium Fabricator Ltd.

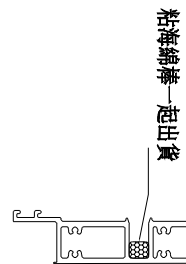
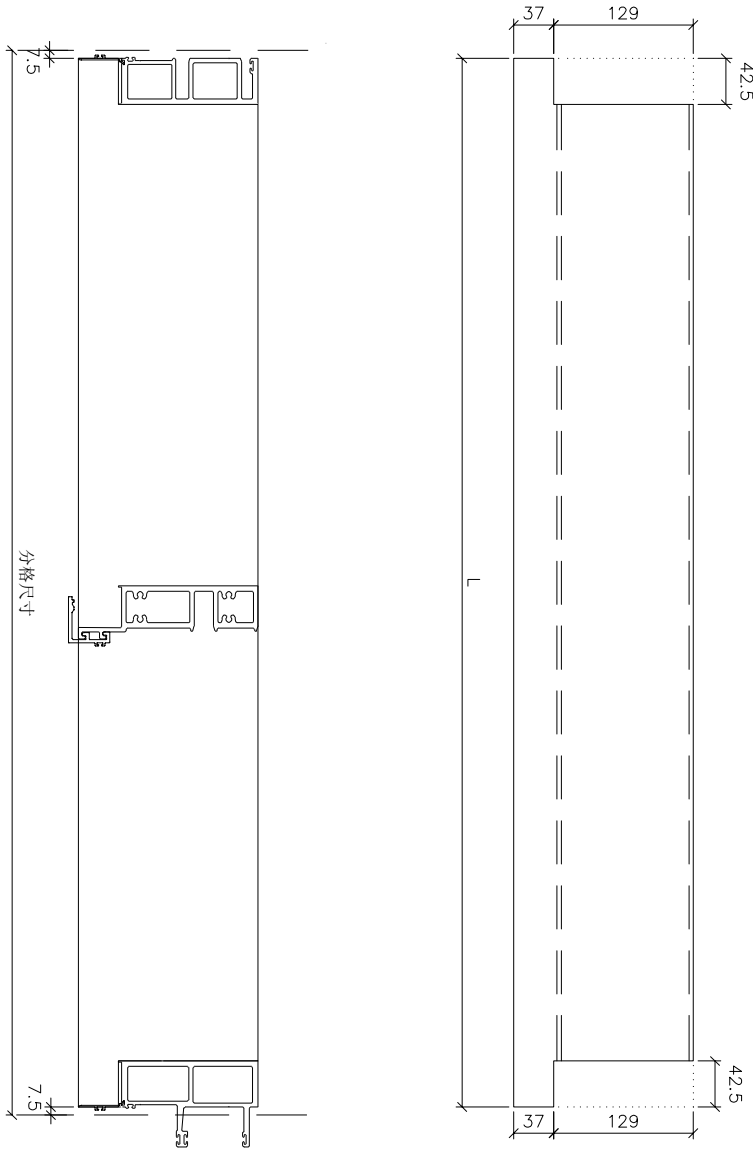
工程號

J-851

地盤

青衣明翹匯

物料編號	L	數量	分格尺寸	窗號	樓層位置
UN-T02c	792.5	1	807.5	UN02	18/F
UN-T03c	592.5	1	607.5	UN03	18/F



粘海綿棒一起出貨

名稱	底橫料	制圖	柯慶余	2020.5.4	修改			
材料	X85730	復核	謝永林	2020.5.4	日期			
顏色	UCT534193SC-3(灰色)	批准	Sze		圖號	UN-T02c		



美特鋁質 有限公司
MIDI Aluminium Fabricator Ltd.

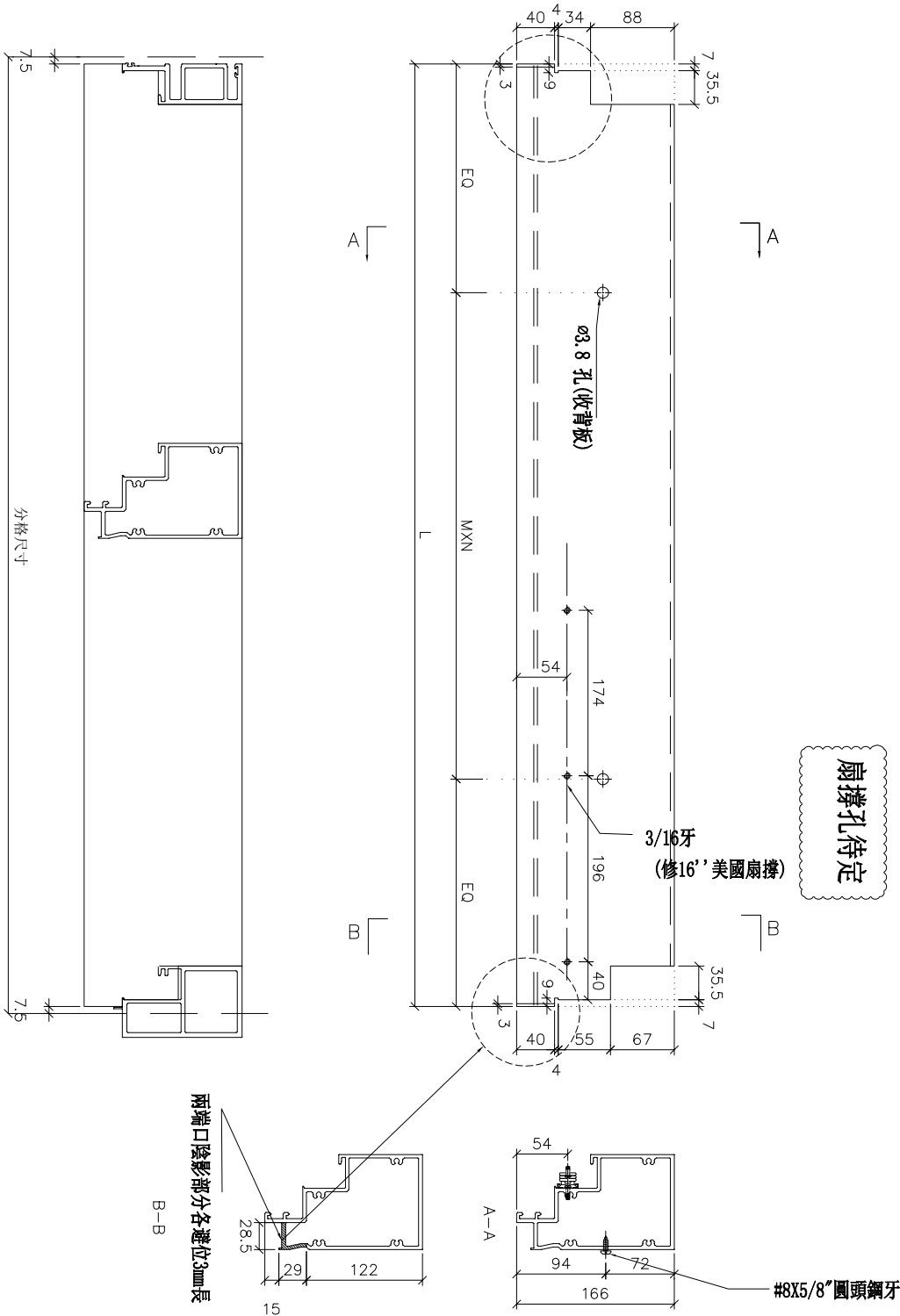
工程號

J-851

地盤

青衣明翹匯

物料編號	L	數量	MXN	EQ	分格尺寸	窗號	樓層
UN-04b	657.5	1	300 X 1	178.75	672.5	UN04	18/F



名稱	上樓下生中橫	制圖	柯慶余	2020.5.4	修改		
材料	X85733	復核	謝永林	2020.5.4	日期		
顏色	UCT534193SC-3(灰色)	批准	Sze		圖號	UN-T04b	



美特鋁質 有限公司
MIDI Aluminium Fabricator Ltd.

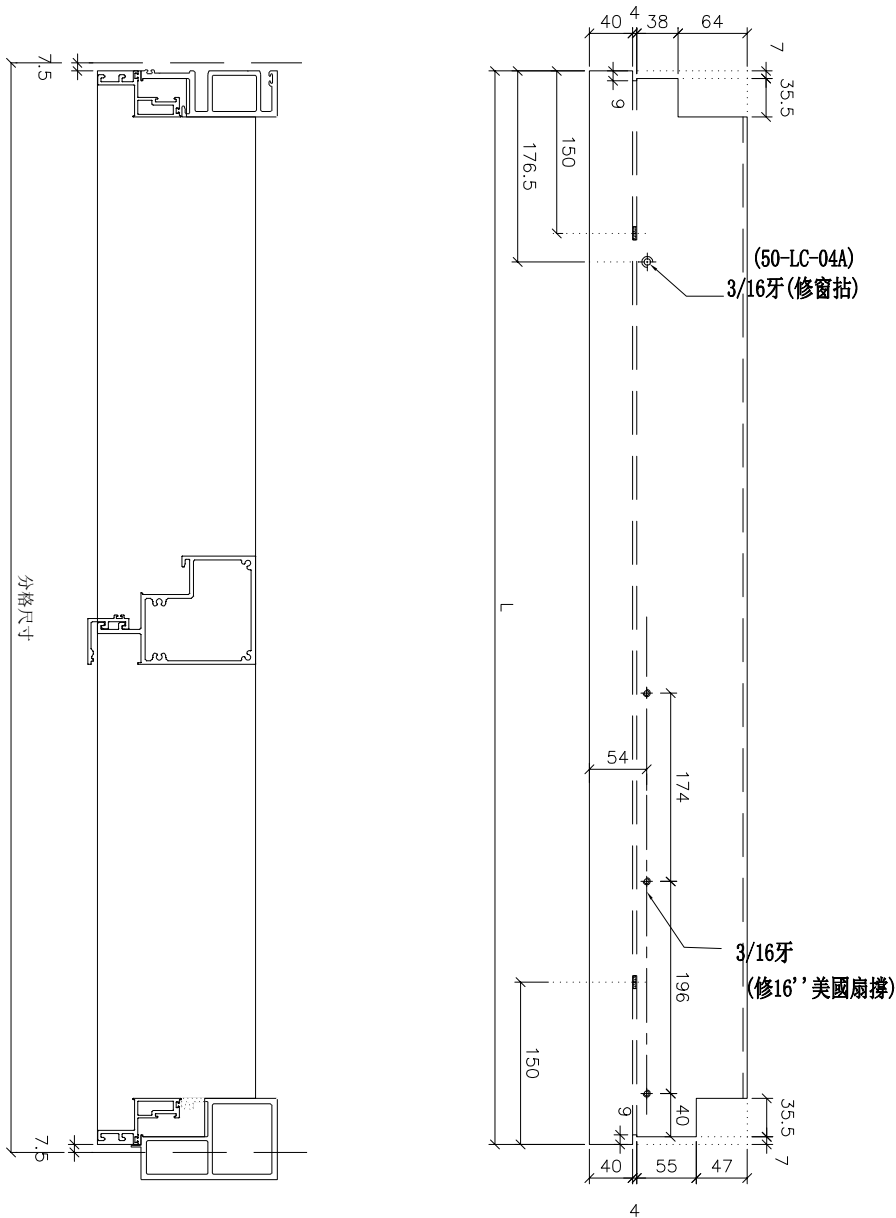
工程號

J-851

地盤

青衣明翹匯

物料編號	L	數量	分格尺寸	窗號	樓層位置
UN-04c	657.5	1	672.5	UN04	18/F



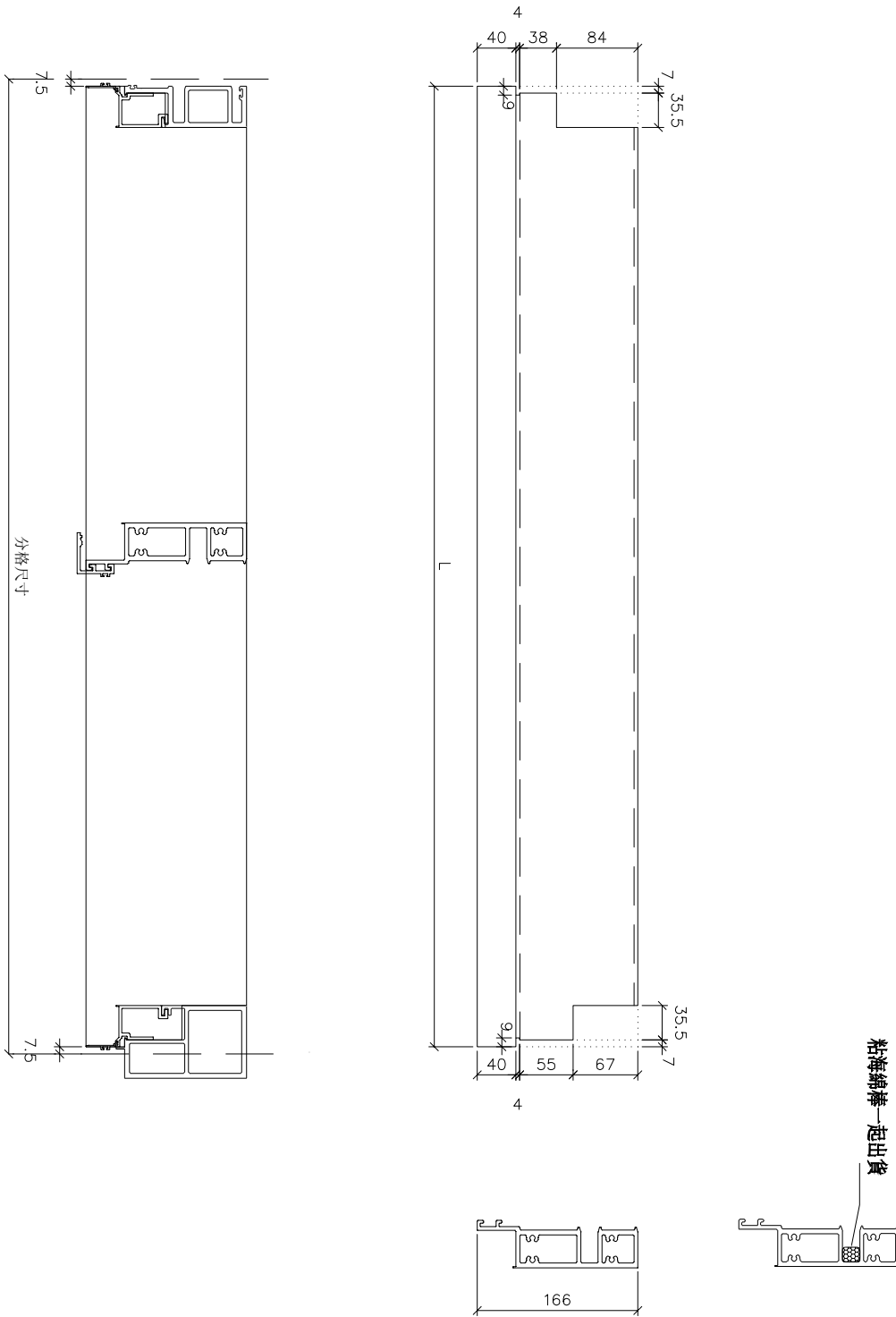
名稱	上生下梗中橫	制圖	柯慶余	2020.5.4	修改		
材料	X85734	復核	謝永林	2020.5.4	日期		
顏色	UCT534193SC-3(灰色)	批准	Sze		圖號	UN-T04c	



美特鋁質 有限公司
MIDI Aluminium Fabricator Ltd.

工程號 J-851 地盤 青衣明翹匯

物料編號	L	數量	分格尺寸	窗號	樓層位置
UN-04d	657.5	1	672.5	UN04	18/F



名稱	底橫料	制圖	柯慶余	2020.5.4	修改		
材料	X85730	復核	謝永林	2020.5.4	日期		
顏色	UCT534193SC-3(灰色)	批准	Sze		圖號	UN-T04d	



美特鋁質 有限公司
MIDI Aluminium Fabricator Ltd.

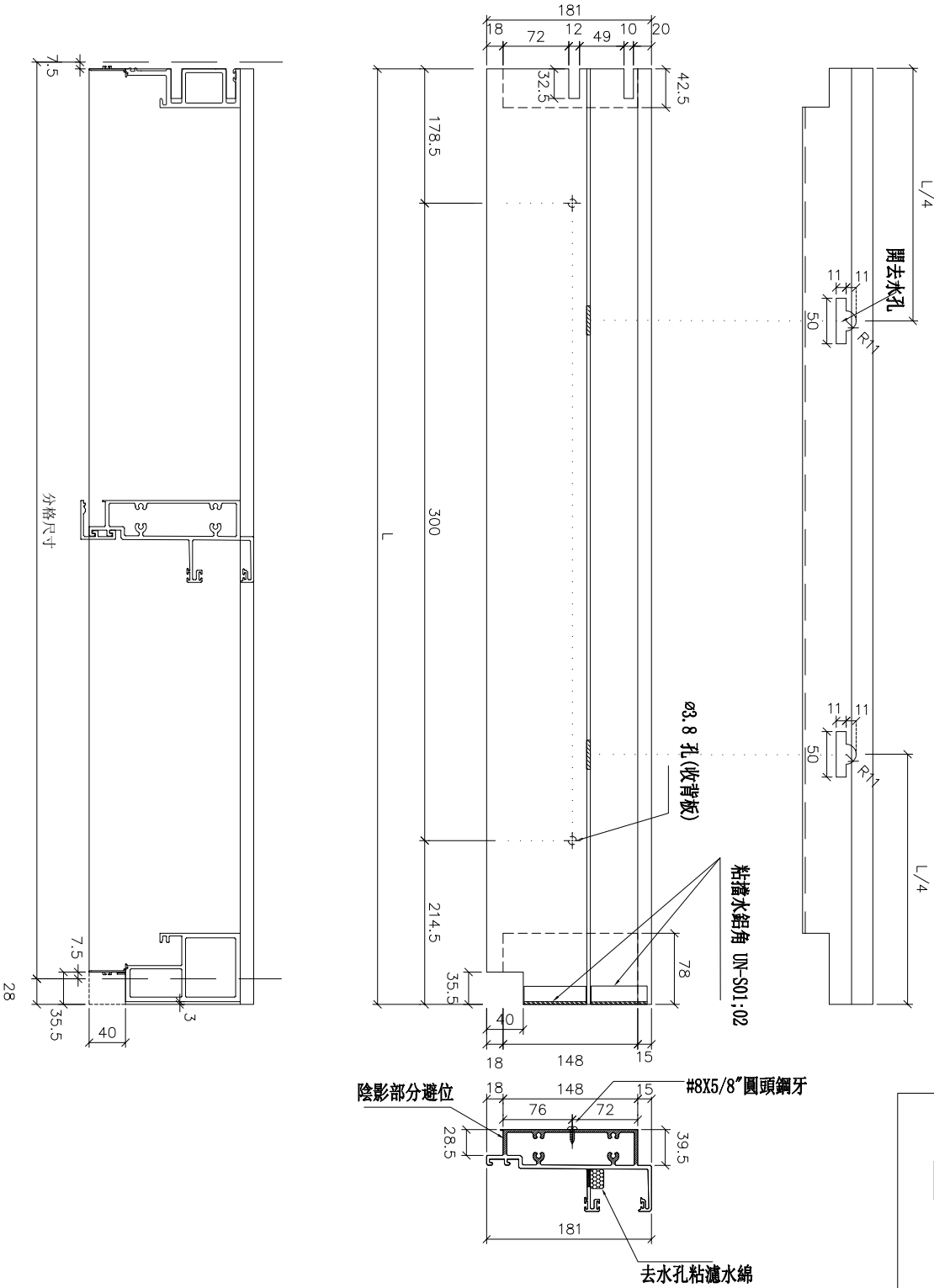
工程號

J-851

地盤

青衣明翹匯

物料編號	L	分格尺寸	UN04	樓層
UN-T04a	693	672.5	UN04	18/F



名稱	頂橫料	制圖	柯慶余	2020.5.4	修改	
材料	X85731	復核	謝永林	2020.5.4	日期	
顏色	UCT534193SC-3(灰色)	批准	Sze		圖號	UN-T04a



美特鋁質 有限公司
MIDI Aluminium Fabricator Ltd.

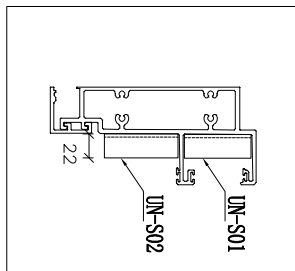
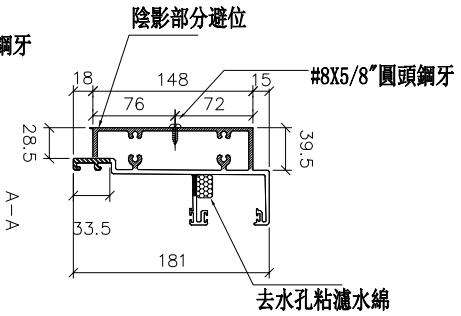
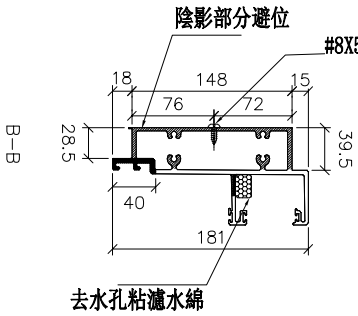
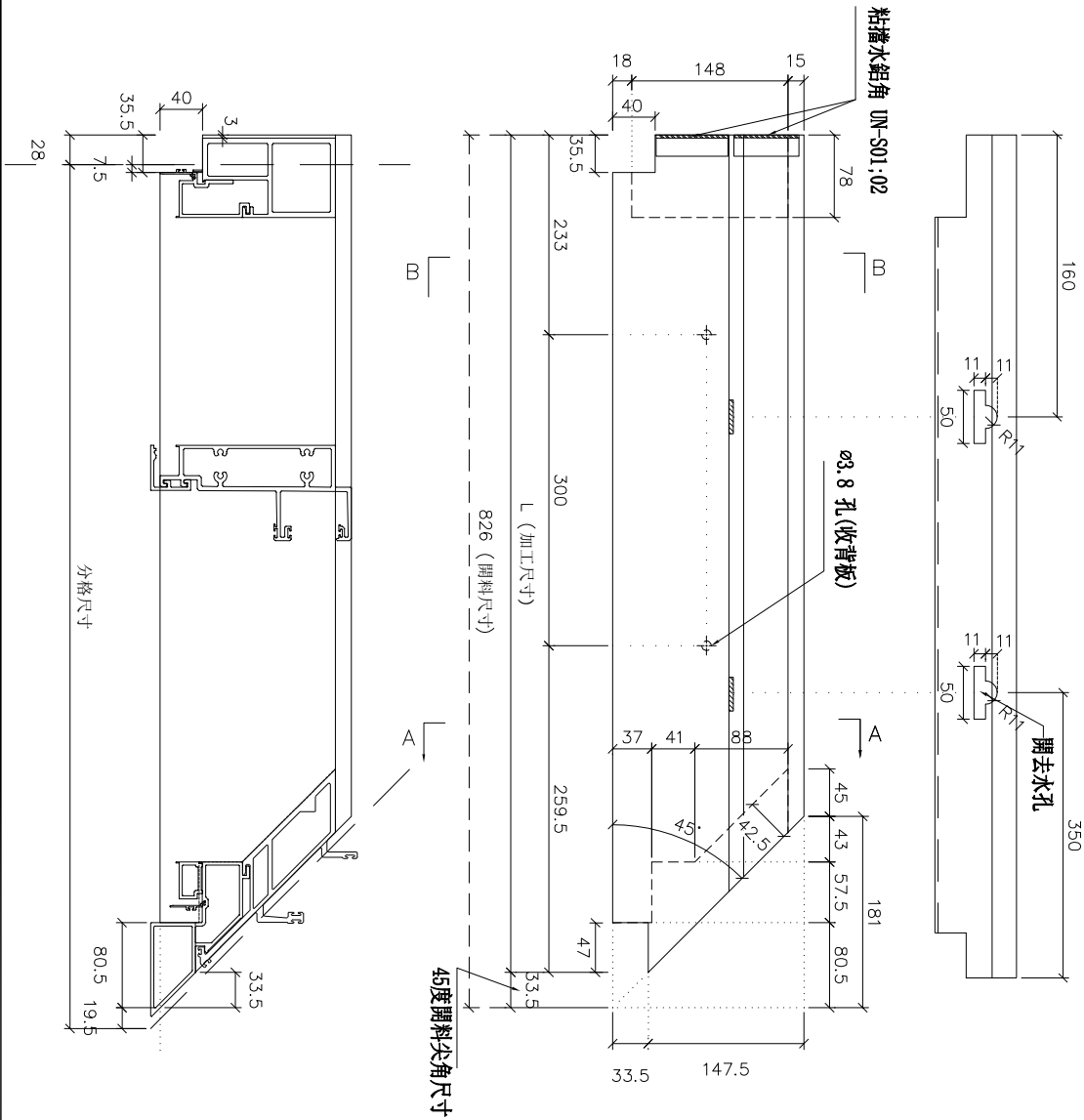
工程號

J-851

地盤

青衣明翹匯

物料編號	L	數量	分格尺寸	窗號	樓層位
UN-T05a	792.5	1	817.5	UN05	18/F



名稱	頂橫料	制圖	柯慶余	2020.5.4	修改	
材料	X85731	復核	謝永林	2020.5.4	日期	
顏色	UCT534193SC-3(灰色)	批准	Sze		圖號	UN-T05a



美特鋁質 有限公司
MIDI Aluminium Fabricator Ltd.

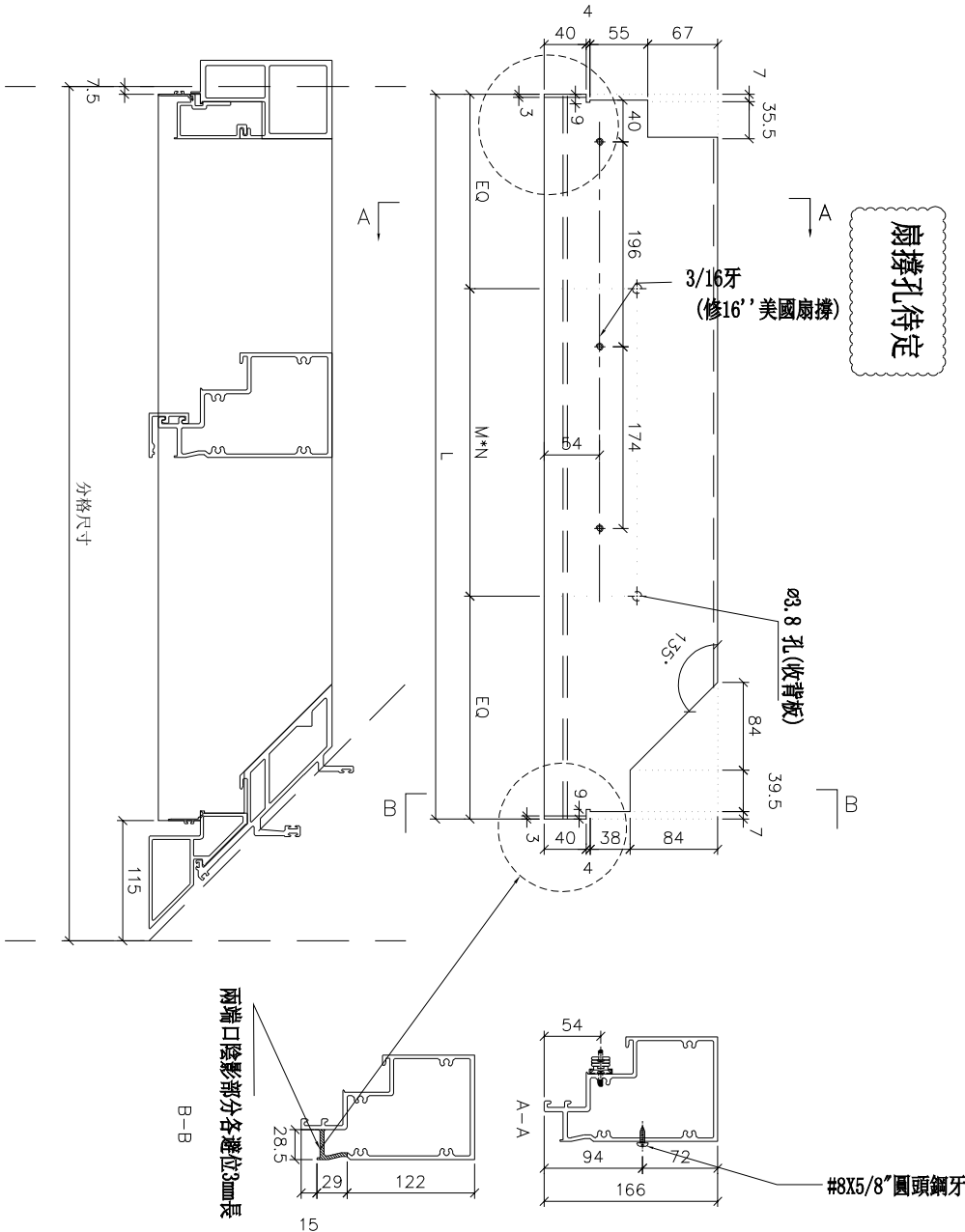
工程號

J-851

地盤

青衣明翹匯

物料編號	L	數量	MXN	EQ	分格尺寸	窗號	樓層位
UN-T05b	695	1	300 X 1	197.5	817.5	UN05	18/F



名稱	上梗下生中橫	制圖	柯慶余	2020.5.4	修改		
材料	X85733	復核	謝永林	2020.5.4	日期		
顏色	UCT534193SC-3(灰色)	批准	Sze		圖號	UN-T05b	



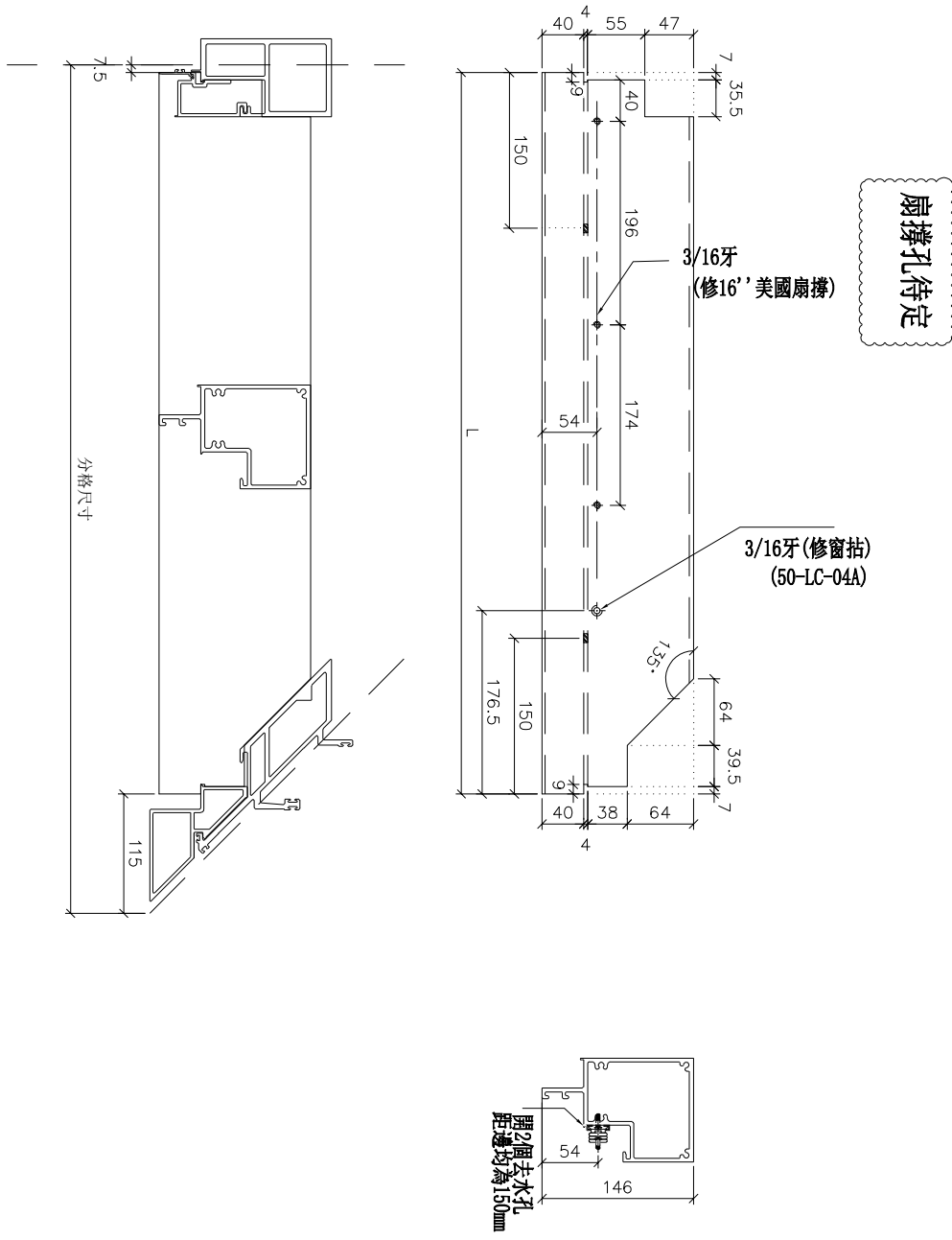
美特鋁質 有限公司
MIDI Aluminium Fabricator Ltd.

工程號

J-851

地盤

青衣明翹匯



物料編號	L	數量	分格尺寸	窗號	樓層位置
UN-T05c	695	1	817.5	UN05	18/F

名稱	上上下下橫料	制圖	柯慶余	2020.5.4	修改		
材料	X85734	復核	謝永林	2020.5.4	日期		
顏色	UCT534193SC-3(灰色)	批准	Sze		圖號	UN-T05c	



美特鋁質 有限公司

MIDI Aluminium Fabricator Ltd.

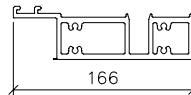
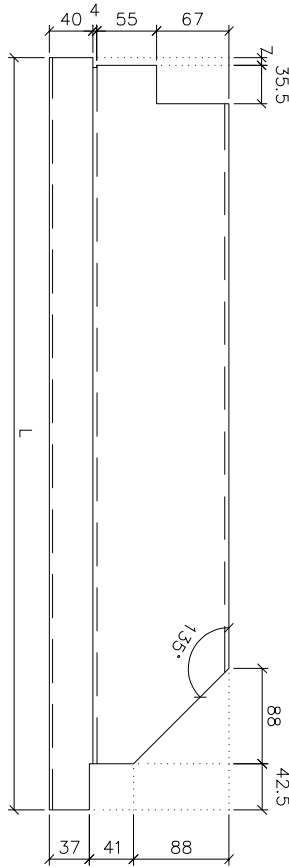
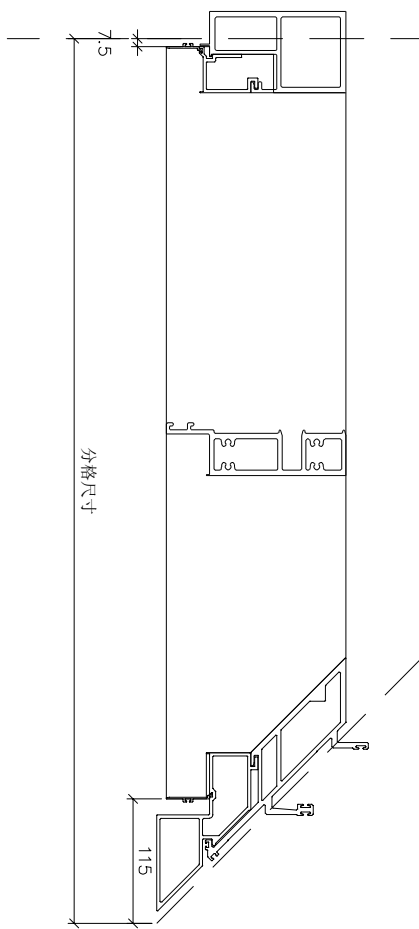
工程號

J-851

地盤

青衣明翹匯

物料編號	L	數量	分格尺寸	窗號	樓層位置
UN-T05d	695	1	817.5	UN05	18/F



名稱	底橫料	制圖	柯慶余	2020. 5. 4	修改			
材料	X85730	復核	謝永林	2020. 5. 4	日期			
顏色	UCT534193SC-3(灰色)	批准	Sze		圖號	UN-T05d		



美特鋁質 有限公司
MIDI Aluminium Fabricator Ltd.

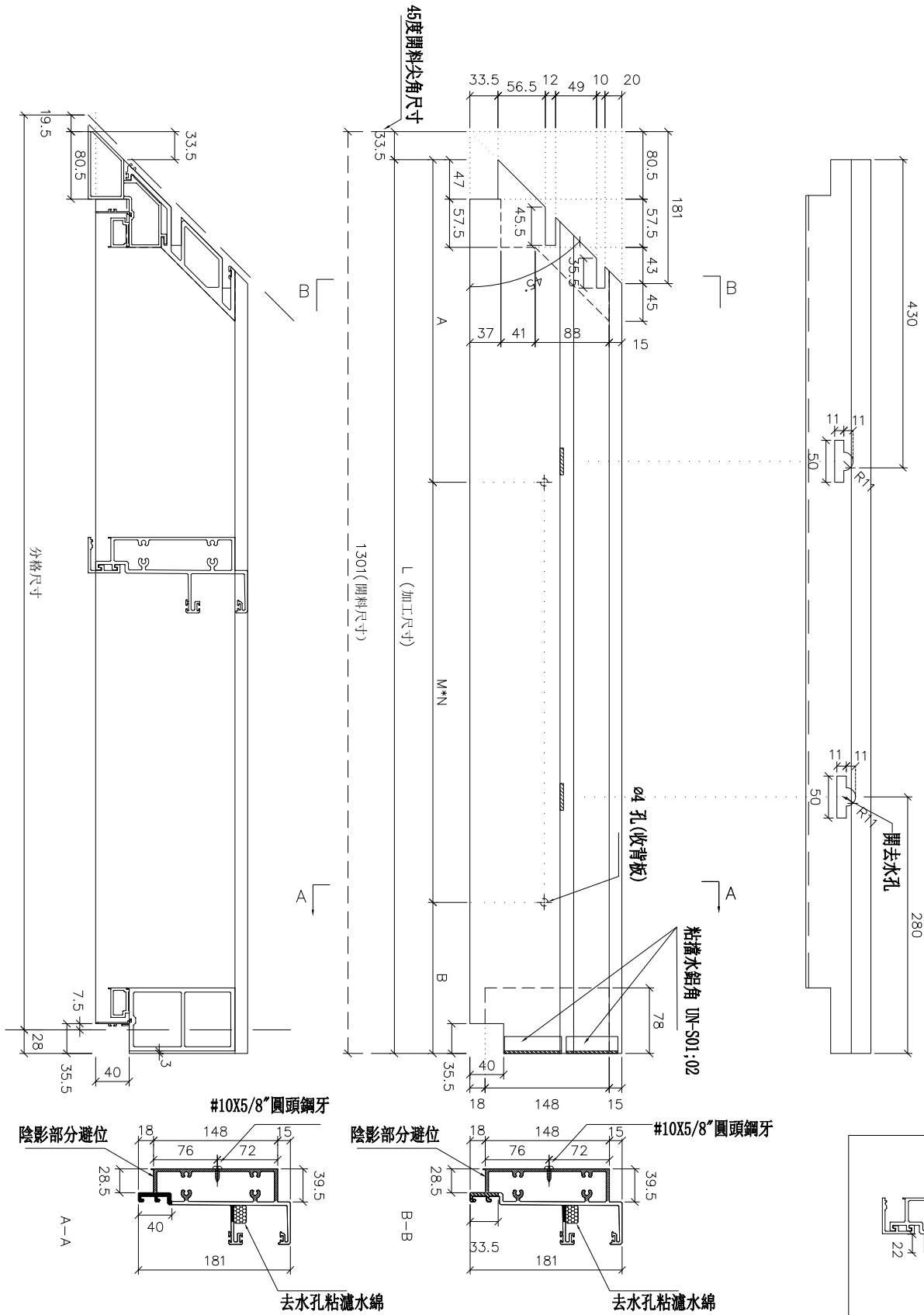
工程號

J-851

地盤

青衣明翹匯

物料編號	L	數量	MXN	A	B	分格尺寸	窗號	樓層位置
UN-T06a	1267.5	1	300 X 3	197	170.5	1292.5	UN06	18/F



名稱	頂橫料	制圖	柯慶余	2020.5.4	修改	
材料	X85731	復核	謝永林	2020.5.4	日期	
顏色	UCT534193SC-3(灰色)	批准	Sze		圖號	UN-T06a



美特鋁質 有限公司
MIDI Aluminium Fabricator Ltd.

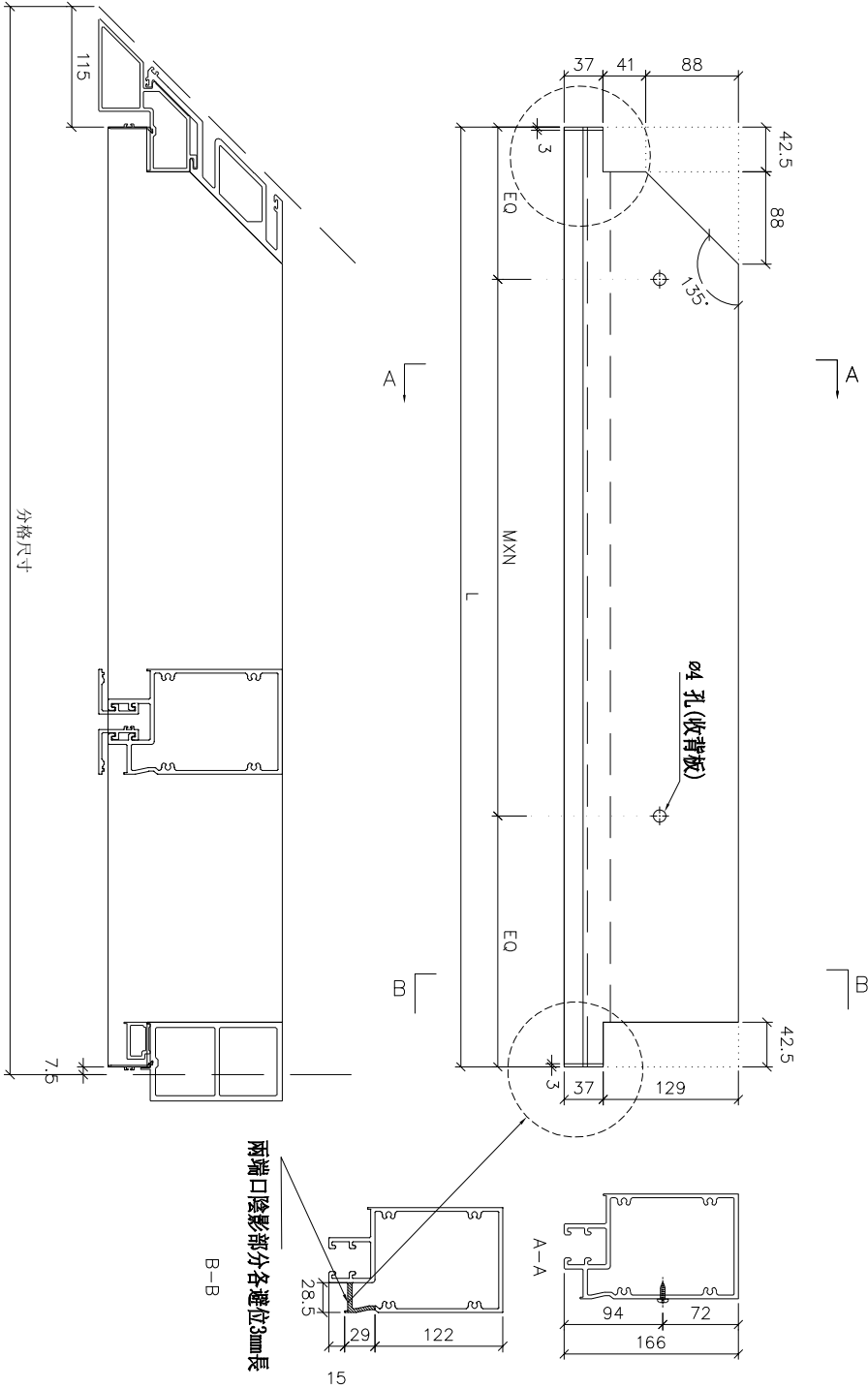
工程號

J-851

地盤

青衣明翹匯

物料編號	L	數量	MXN	EQ	分格尺寸	窗號	樓層位置
UN-T06b	1170	1	300 X 3	135	1292.5	UN06	18/F



名稱

中橫料

制圖

柯慶余

2020. 5. 4

修改

材料

X85732

復核

謝永林

2020. 5. 4

日期

顏色

UCT534193SC-3(灰色)

批准

Sze

圖號

UN-T06b



美特鋁質 有限公司

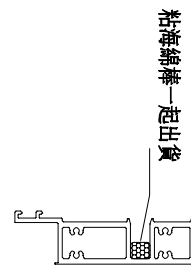
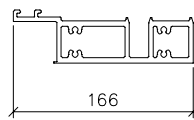
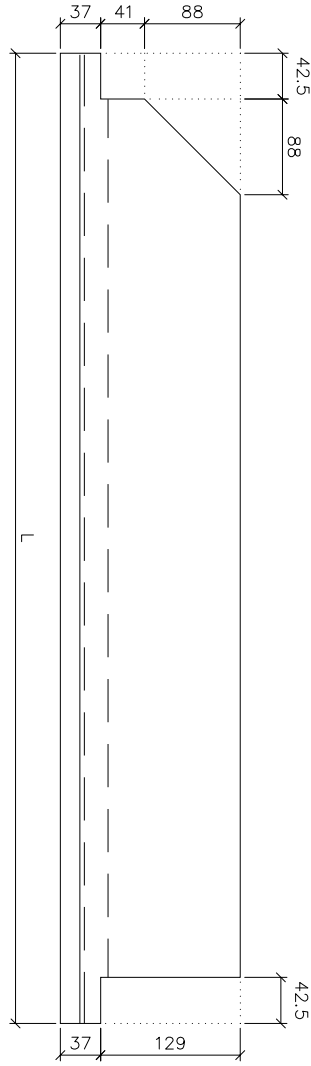
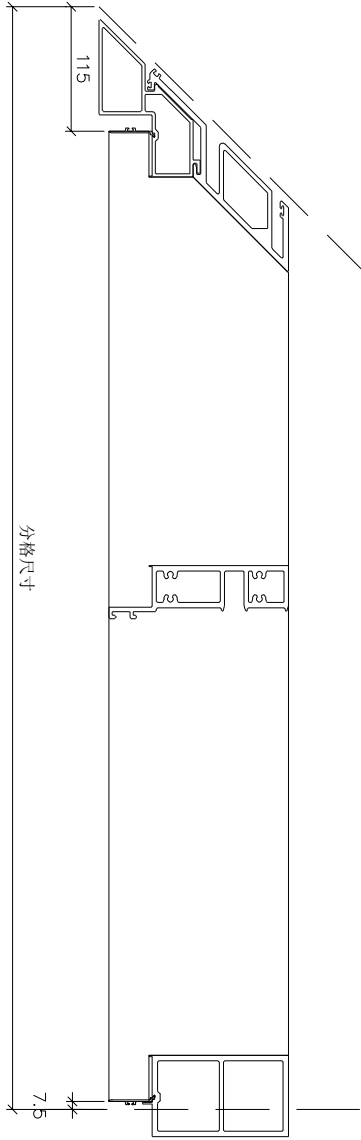
MIDI Aluminium Fabricator Ltd.

工程號

J-851

地盤

青衣明翹匯



物料編號	L	數量	分格尺寸	窗號	樓層位置
UN-T06c	1170	1	1292.5	UN06	18/F

名稱	底橫料	制圖	柯慶余	2020.5.4	修改		
材料	X85730	復核	謝永林	2020.5.4	日期		
顏色	UCT534193SC-3(灰色)	批准	Sze		圖號	UN-T06c	



美特鋁質 有限公司

MIDI Aluminium Fabricator Ltd.

工程號

J851

地盤

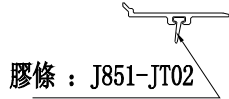
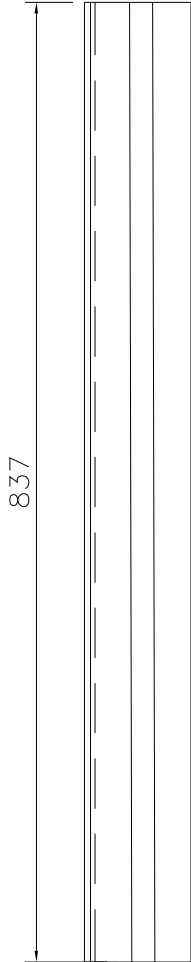
青衣明翹匯

圖號	數量	使用位置	樓層
ZS-CM02a	1	UN02	18F
ZS-CM03a	1	UN03	18F

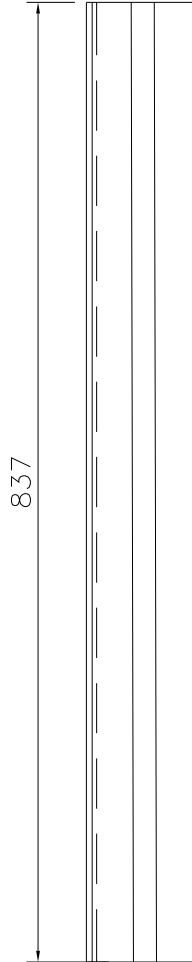
圖號	數量	使用位置	樓層
ZS-CM06a	1	UN06	18F
ZS-CM06	1	UN06W	17F

圖號	數量	使用位置	樓層
ZS-CM02b	1	UN02	18F
ZS-CM03b	1	UN03	18F

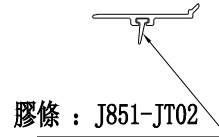
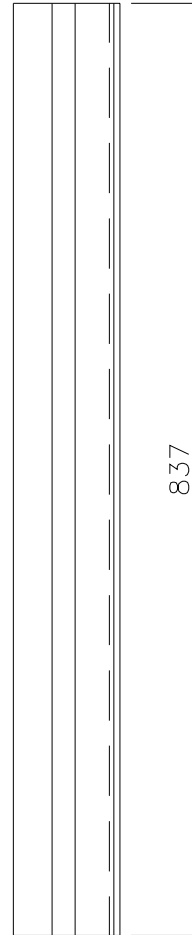
圖號	數量	使用位置	樓層
AP-M05b	1	UN05	18F
ZS-CM06b	1	UN06	18F
AP-M05b	1	UN05W	17F
ZS-CM06R	1	UN06W	17F



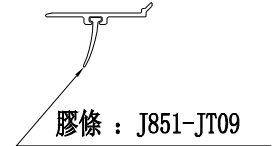
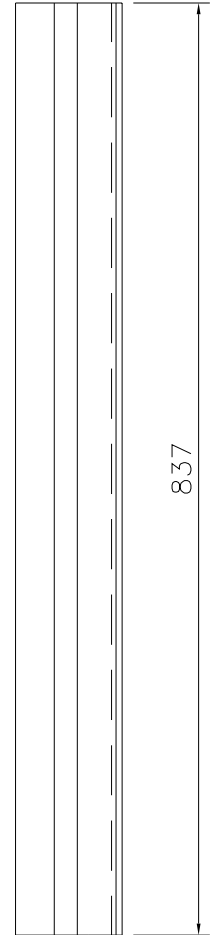
膠條 : J851-JT02



膠條 : J851-JT09



膠條 : J851-JT02



膠條 : J851-JT09

名稱	玻璃插線 (40)	制圖	陳俊賢	2020.04.23	修改			
材料	X85756	復核	謝永林	2020.06.08	日期			
顏色	UCT534193SC-3(灰色)	批准	Sze		圖號	ZS-CM02a		



美特鋁質有限公司
MIDI Aluminium Fabricator Ltd.

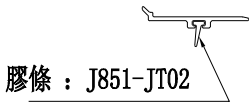
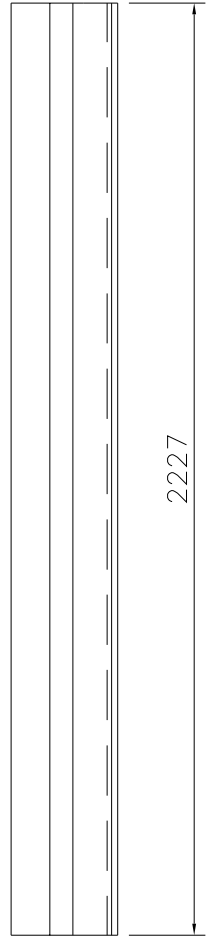
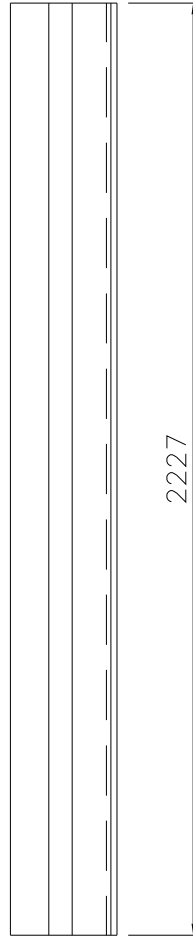
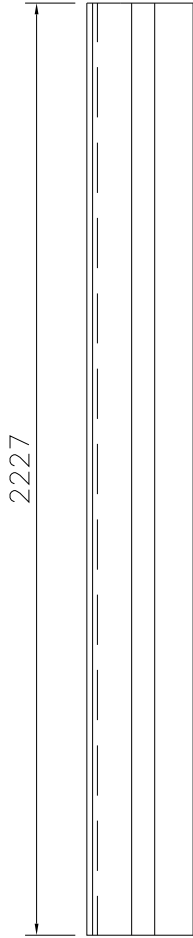
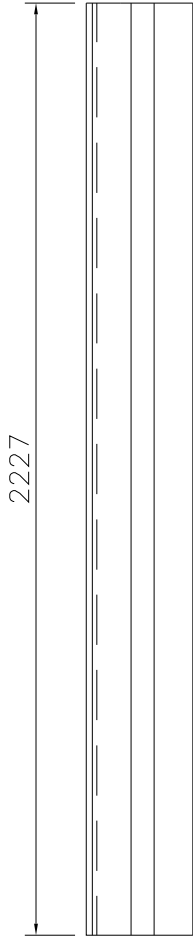
工程號 J851 地盤 青衣明翹匯

圖號	數量	使用位置	樓層
ZS-CM02d	1	UN02	18F
ZS-CM03d	1	UN03	18F

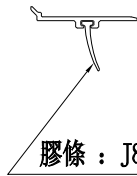
圖號	數量	使用位置	樓層
ZS-CM06d	1	UN06	18F

圖號	數量	使用位置	樓層
ZS-CM02c	1	UN02	18F
ZS-CM03c	1	UN03	18F

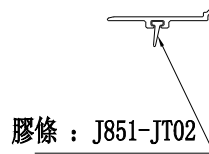
圖號	數量	使用位置	樓層
ZS-CM06c	1	UN06	18F



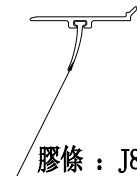
膠條：J851-JT02



膠條：J851-JT09



膠條：J851-JT02



膠條：J851-JT09

名稱	玻璃插線 (40)	制圖	陳俊賢	2020.04.23	修改		
材料	X85756	復核	謝永林	2020.06.08	日期		
顏色	UCT534193SC-3(灰色)	批准	Sze		圖號	ZS-CM02c	



美特鋁質 有限公司

MIDI Aluminium Fabricator Ltd.

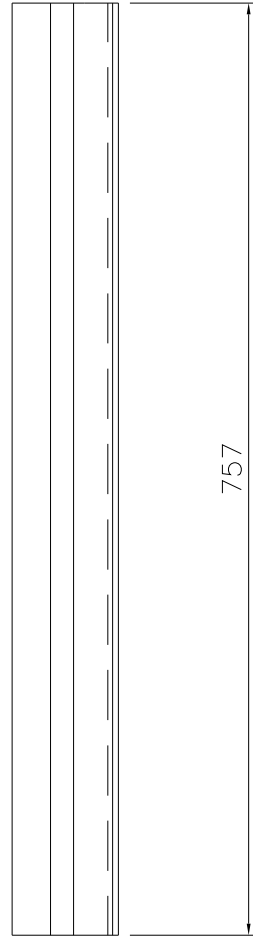
圖號	數量	使用位置	樓層
AP-M05d	1	UN05	18F

工程號

J851

地盤

青衣明翹匯



膠條 : J851-JT09

名稱	玻璃插線 (40)	制圖	陳俊賢	2020.04.23	修改			
材料	X85756	復核	謝永林	2020.06.08	日期			
顏色	UCT534193SC-3(灰色)	批准	Sze		圖號	AP-M05d		



美特鋁質 有限公司
MIDI Aluminium Fabricator Ltd.

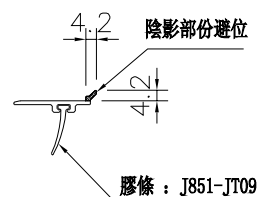
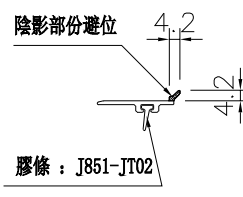
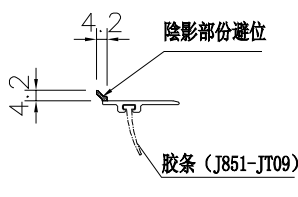
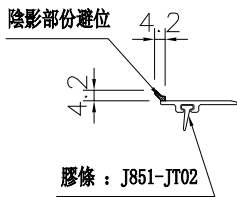
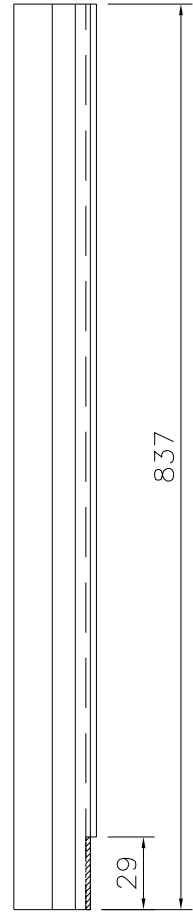
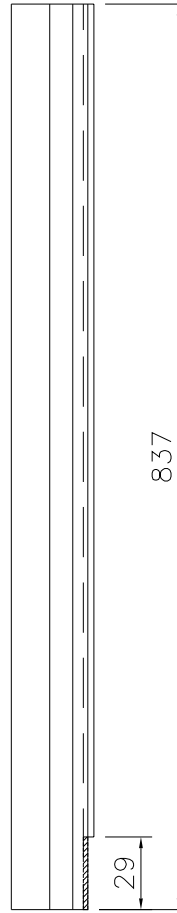
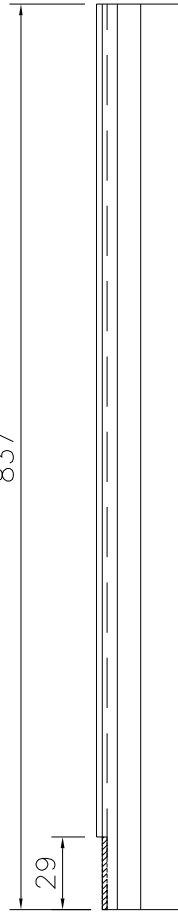
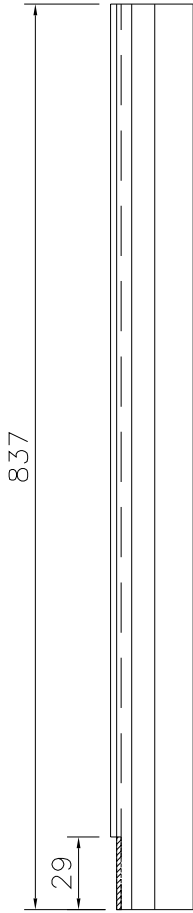
工程號 J851 地盤 青衣明翹匯

圖號	數量	使用位置	樓層
ZS-CM04a	1	UN04	18F

圖號	數量	使用位置	樓層
ZS-CM01A	1	UN01	18F
AP-M05a	1	UN05	18F
	1	UN05W	17F

圖號	數量	使用位置	樓層
ZS-CM01B	1	UN01	18F

圖號	數量	使用位置	樓層
ZS-CM04b	1	UN04	18F



名稱	玻璃插線 (30)	制圖	陳俊賢	2020.04.23	修改		
材料	X85757	復核	謝永林	2020.06.08	日期		
顏色	UCT534193SC-3(灰色)	批准	Sze		圖號	ZS-CM01A	



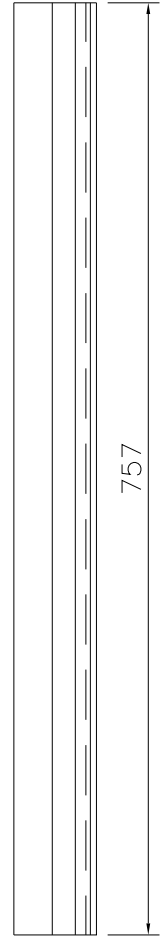
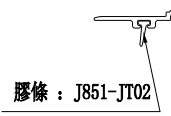
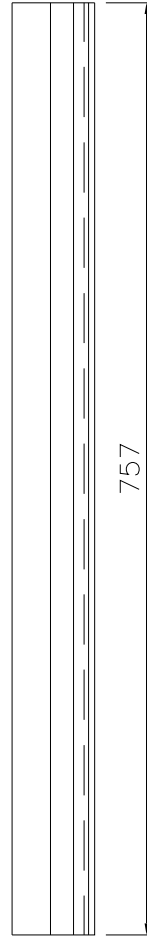
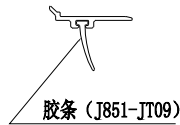
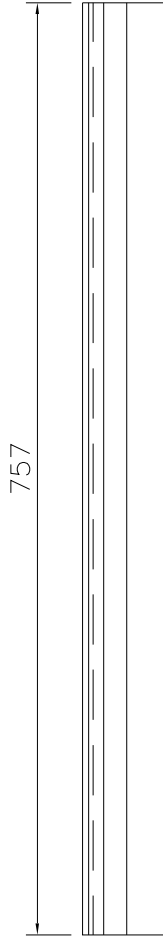
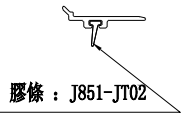
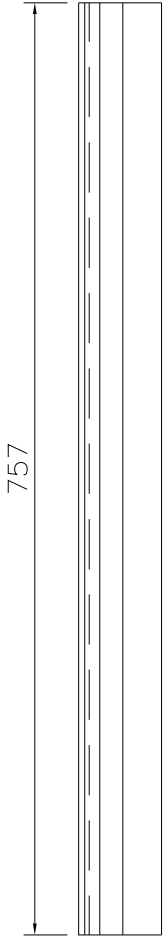
美特鋁質有限公司
MIDI Aluminium Fabricator Ltd.

工程號 J851 地盤 青衣明翹匯

圖號	數量	使用位置	樓層	圖號	數量	使用位置	樓層
ZS-CM04c	1	UN04	18F	ZS-CM01C	1	UN01	18F
				AP-M05c	1	UN05	18F

圖號	數量	使用位置	樓層
ZS-CM01D	1	UN01	18F

圖號	數量	使用位置	樓層
ZS-CM04d	1	UN04	18F



名稱	玻璃插線 (30)	制圖	陳俊賢	2020.04.23	修改		
材料	X85757	復核	謝永林	2020.06.08	日期		
顏色	UCT534193SC-3(灰色)	批准	Size		圖號	ZS-CM01C	

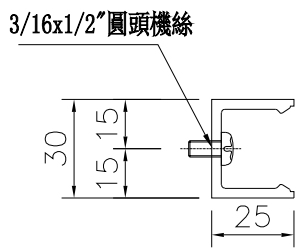
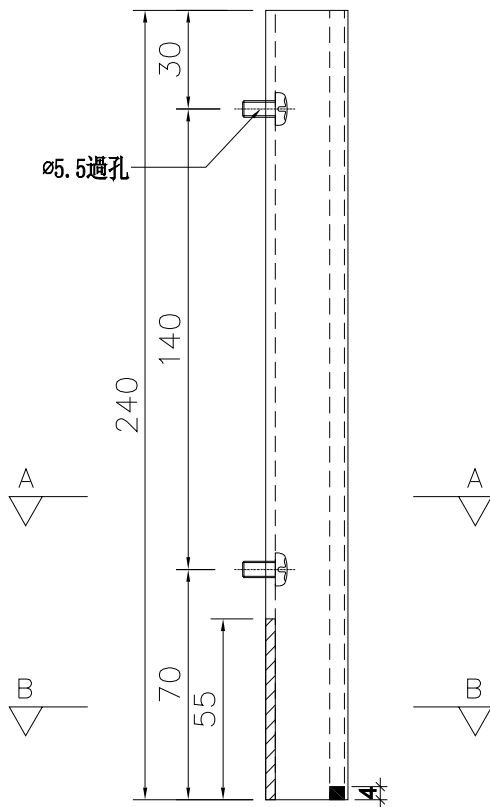


美特鋁質 有限公司
MIDI Aluminium Fabricator Ltd.

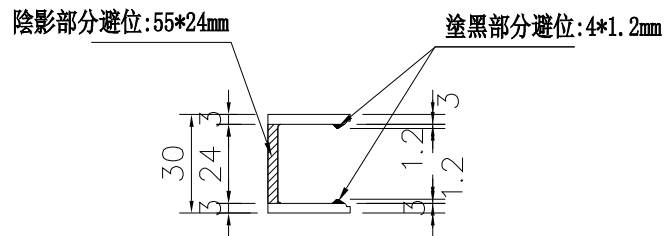
工程號 J851 地盤 青衣明翹匯

數量	使用位置	樓層
1	UN01	18F
1	UN04	18F
1	UN05	18F

18F 用



SECTION: A-A



SECTION: B-B

名稱	欄河槽加工圖	制圖	陳俊賢	2020.04.23	修改		
材料	X85476	復核	謝永林	2020.06.08	日期		
顏色	UCT534193SC-3(灰色)	批准	Sze		圖號	UN-LC1	

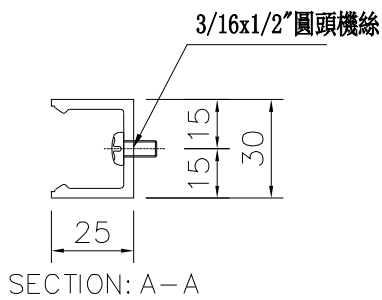
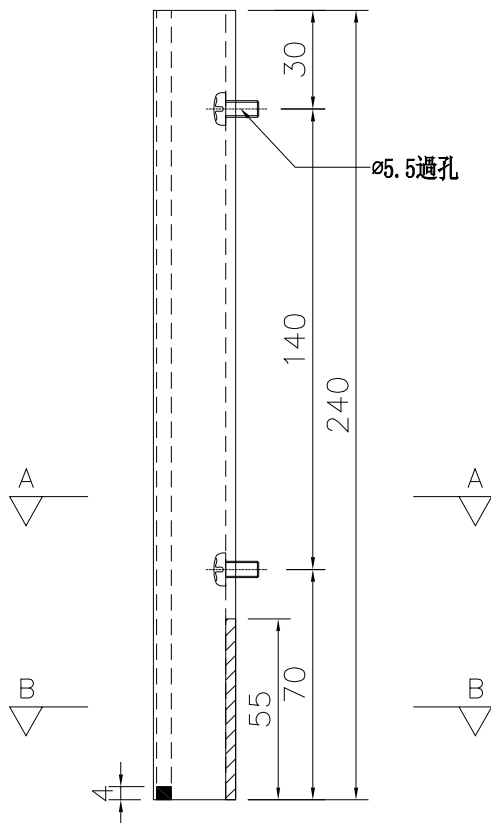


美特鋁質 有限公司
MIDI Aluminium Fabricator Ltd.

工程號 J851 地盤 青衣明翹匯

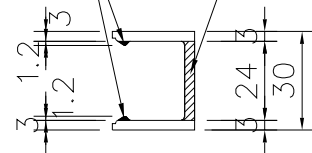
數量	使用位置	樓層
1	UN01	18F
1	UN04	18F

18F 用



陰影部分避位: 55*24mm

塗黑部分避位: 4*1.2mm



SECTION: A-A

SECTION: B-B

名稱	欄河槽加工圖	制圖	陳俊賢	2018.12.21	修改		
材料	X85476	復核	謝永林	2020.06.08	日期		
顏色	UCT534193SC-3(灰色)	批准	Sze		圖號	UN-LC2	

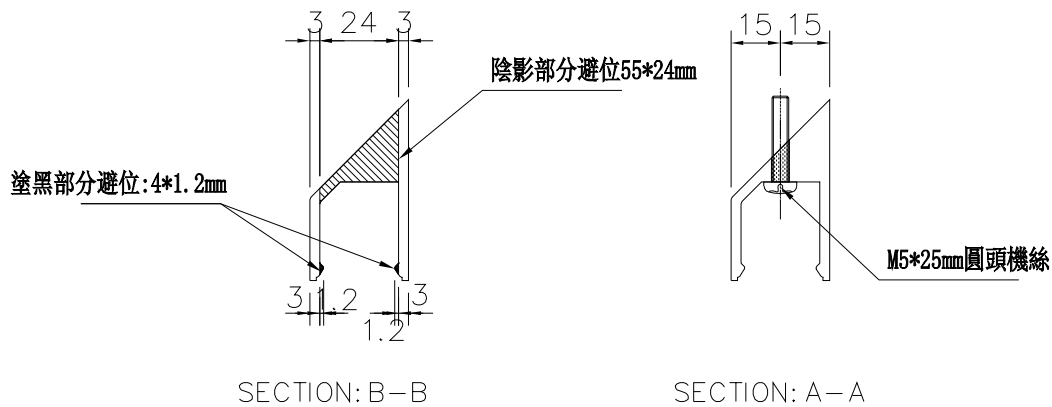
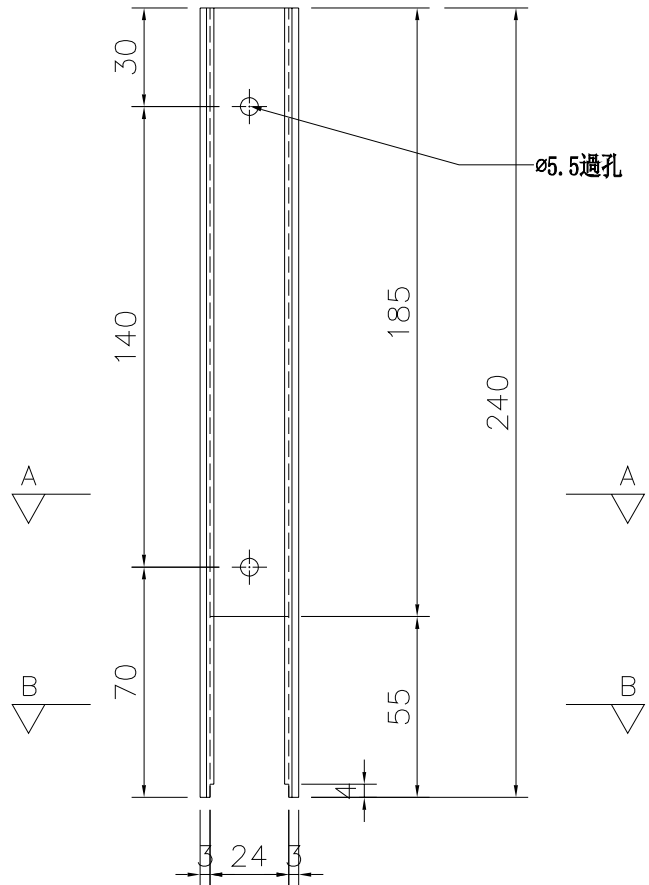


美特鋁質 有限公司
MIDI Aluminium Fabricator Ltd.

數量	使用位置	樓層
1	UN05	18F

工程號	J851	地盤	青衣明翹匯
-----	------	----	-------

18F 用



名稱	欄河槽加工圖	制圖	陳俊賢	2020.04.23	修改		
材料	X85758	復核	謝永林	2020.06.08	日期		
顏色	UCT534193SC-3(灰色)	批准	Sze		圖號	UN-LC3	



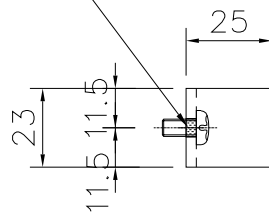
美特鋁質 有限公司
MIDI Aluminium Fabricator Ltd.

工程號 J851 地盤 青衣明翹匯

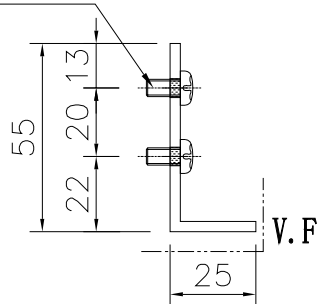
欄河槽18F用

數量	使用位置	樓層
2	UN01	18F
2	UN04	18F
1	UN05	18F

Ø5.5過孔



3/16x1/2"圓頭機絲



名稱	鋁角加工圖	制圖	陳俊賢	2020.04.23	修改			
材料	55*25*3鋁角	復核	謝永林	2020.06.08	日期			
顏色	UCT534193SC-3(灰色)	批准	Sze		圖號	SC-AL02		



美特鋁質 有限公司

MIDI Aluminium Fabricator Ltd.

數量

使用位置

樓層

1

UN05

18F

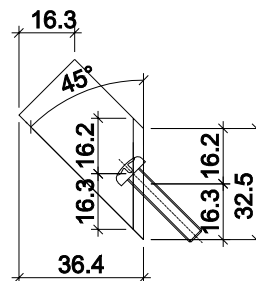
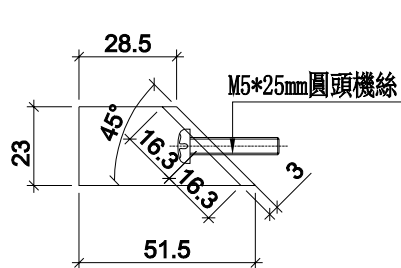
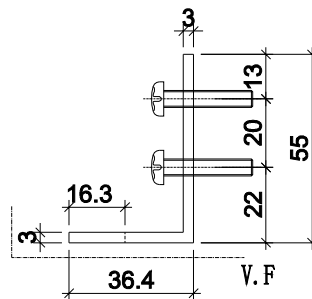
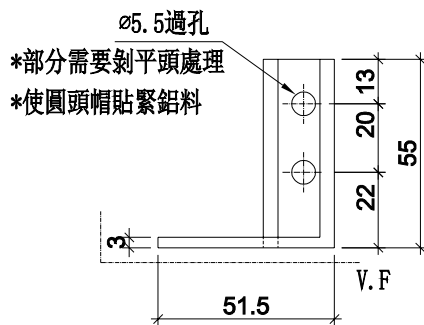
工程號

J851

地盤

青衣明翹匯

欄河槽18F用



名稱	鋁角加工圖	制圖	陳俊賢	2020.04.23	修改			
材料	55*55*3鋁角	復核	謝永林	2020.06.08	日期			
顏色	UCT534193SC-3(灰色)	批准	Sze		圖號	SC-AL02a		

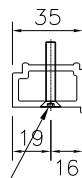
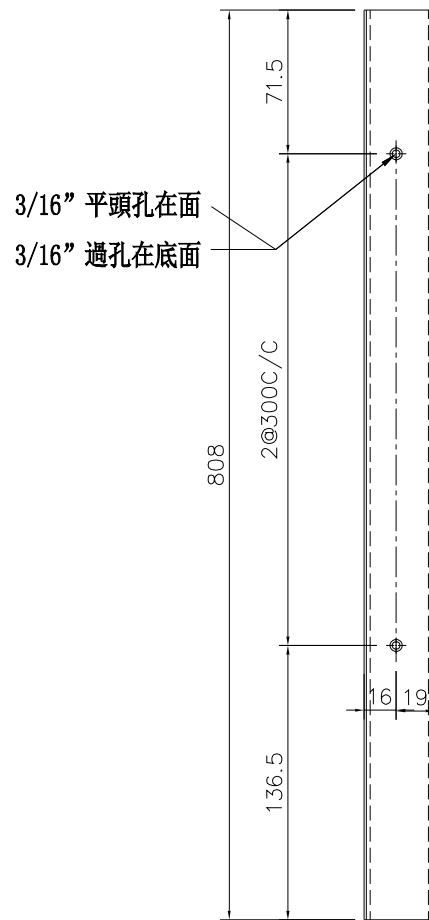
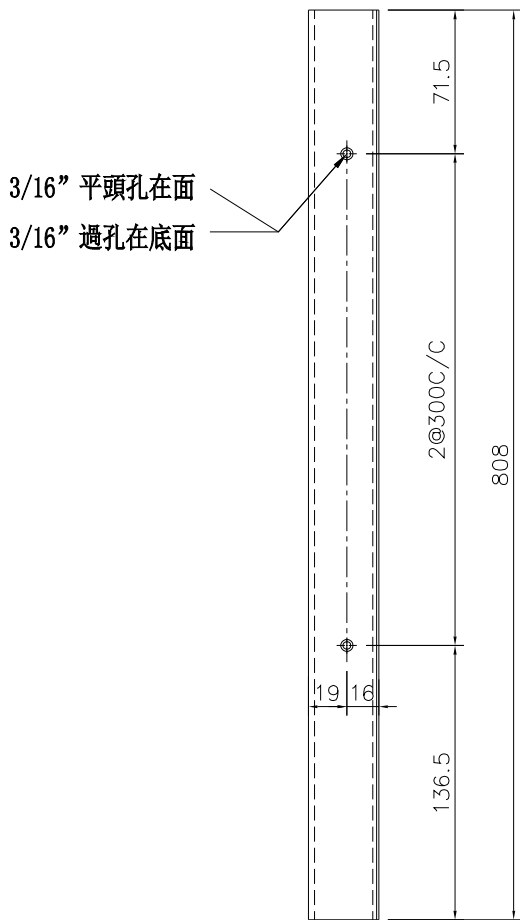


美特鋁質 有限公司
MIDI Aluminium Fabricator Ltd.

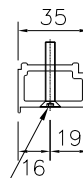
工程號 J851 地盤 青衣明翹匯

圖號	數量	使用位置	樓層
UN-BM1	1	UN02	18F
	1	UN03	18F
	1	UN06	18F
	1	UN06W	17F

圖號	數量	使用位置	樓層
UN-BM1R	1	UN02	18F
	1	UN03	18F
UN-BB5	1	UN05	18F
UN-BM1R	1	UN06	18F
UN-BB5	1	UN05W	17F
UN-BM1R	1	UN06W	17F

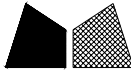


3/16x1-1/2" 平頭機絲



3/16x1-1/2" 平頭機絲

名稱	單玻線	制圖	陳俊賢	2020.04.23	修改			
材料	X85744	復核	謝永林	2020.06.08	日期			
顏色	UCT534193SC-3(灰色)	批准	Sze		圖號	UN-BM1		

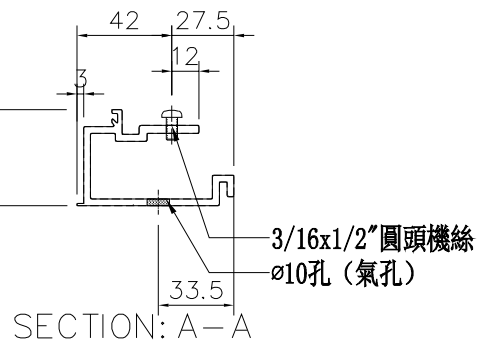
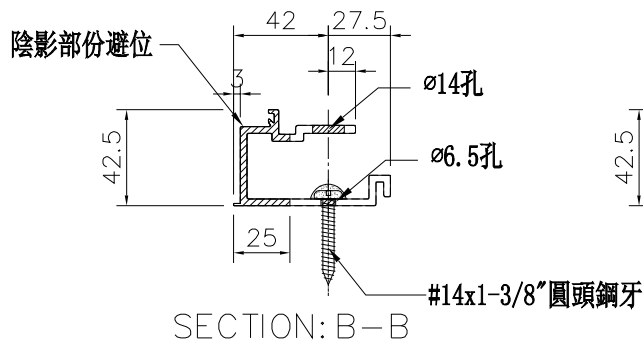
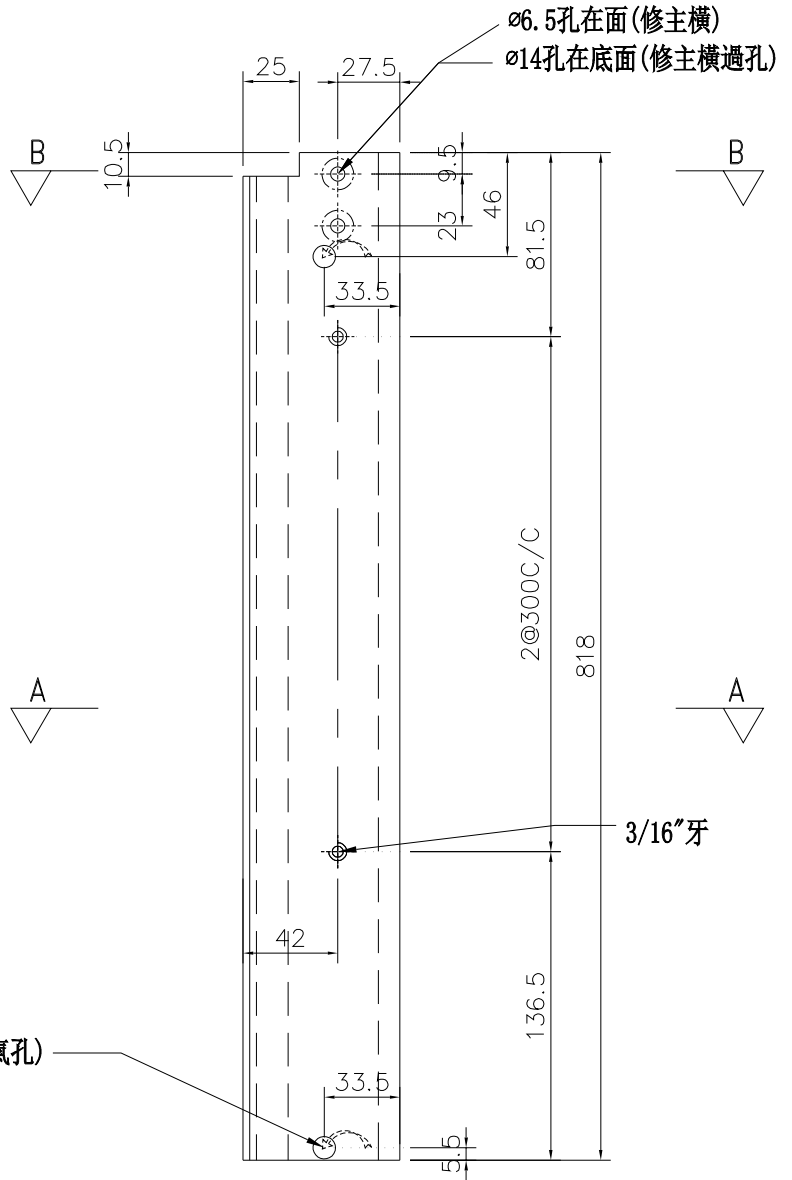


美特鋁質 有限公司
MIDI Aluminium Fabricator Ltd.

工程號 J851 地盤 青衣明翹匯

圖號	數量	使用位置	樓層
UN-BM2	1	UN01	18F
	1	UN04	18F
UN-BM5	1	UN05	18F
	1	UN05W	17F

室外



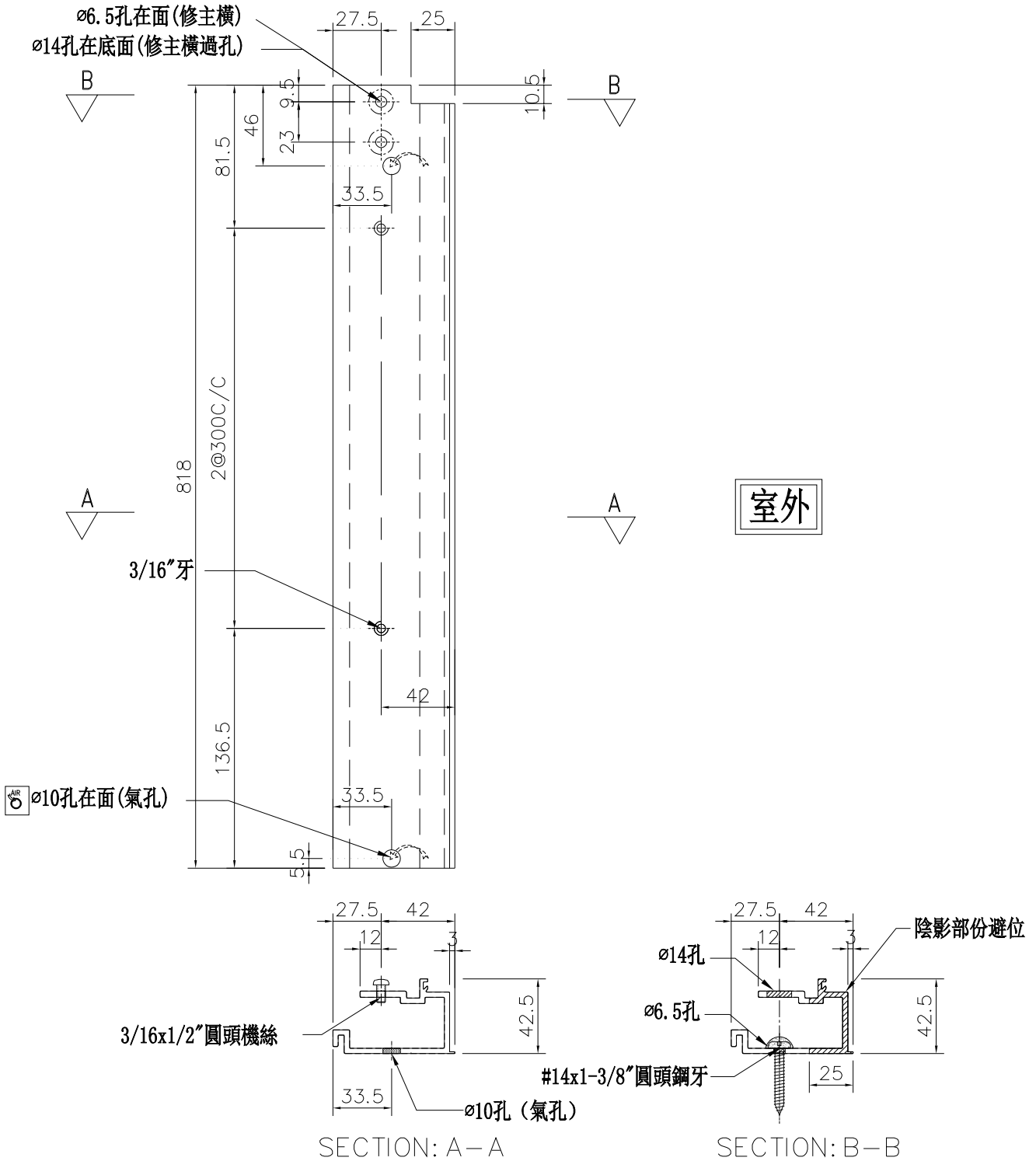
名稱	單玻骨	制圖	陳俊賢	2020.04.23	修改		
材料	X85745	復核	謝永林	2020.06.08	日期		
顏色	UCT534193SC-3(灰色)	批准	Sze		圖號	UN-BM2	



美特鋁質 有限公司
MIDI Aluminium Fabricator Ltd.

數量	使用位置	樓層
1	UN01	18F
1	UN04	18F

工程號 J851 地盤 青衣明翹匯



名稱	單玻骨	制圖	陳俊賢	2020.04.23	修改		
材料	X85745	復核	謝永林	2020.06.08	日期		
顏色	UCT534193SC-3(灰色)	批准	Sze		圖號	UN-BM2R	

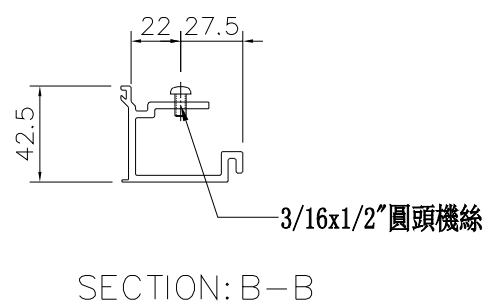
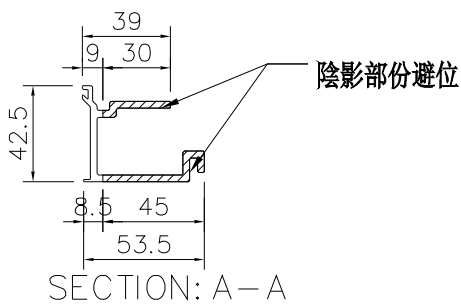
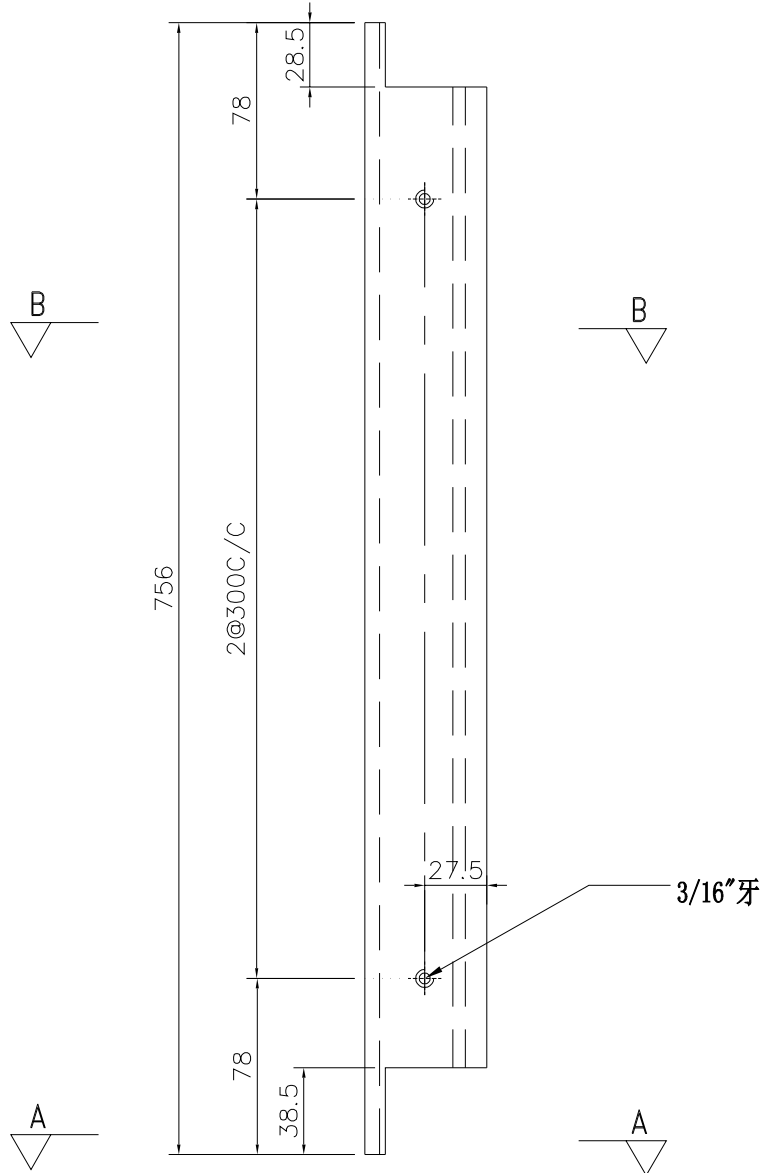


美特鋁質 有限公司
MIDI Aluminium Fabricator Ltd.

工程號 J851 地盤 青衣明翹匯

圖號	數量	使用位置	樓層
UN-DM2	1	UN01	18F
	1	UN04	18F
UN-DM5	1	UN05	18F

室外



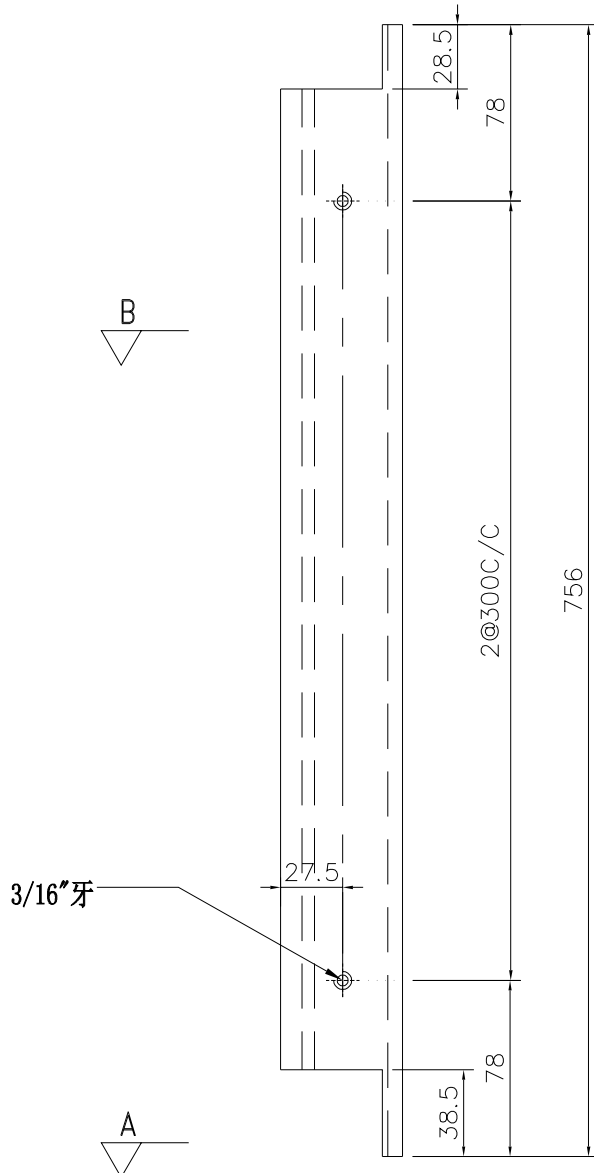
名稱	雙玻骨	制圖	陳俊賢	2020.04.23	修改		
材料	X85748	復核	謝永林	2020.06.08	日期		
顏色	UCT534193SC-3(灰色)	批准	Sze		圖號	UN-DM2	



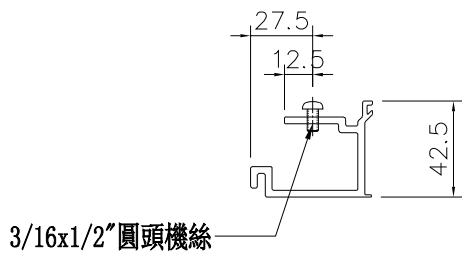
美特鋁質 有限公司
MIDI Aluminium Fabricator Ltd.

數量	使用位置	樓層
1	UN01	18F
1	UN04	18F

工程號	J851	地盤	青衣明翹匯
-----	------	----	-------

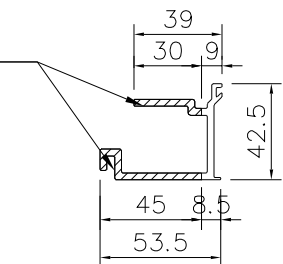


室外



SECTION: B-B

陰影部份避位



SECTION: A-A

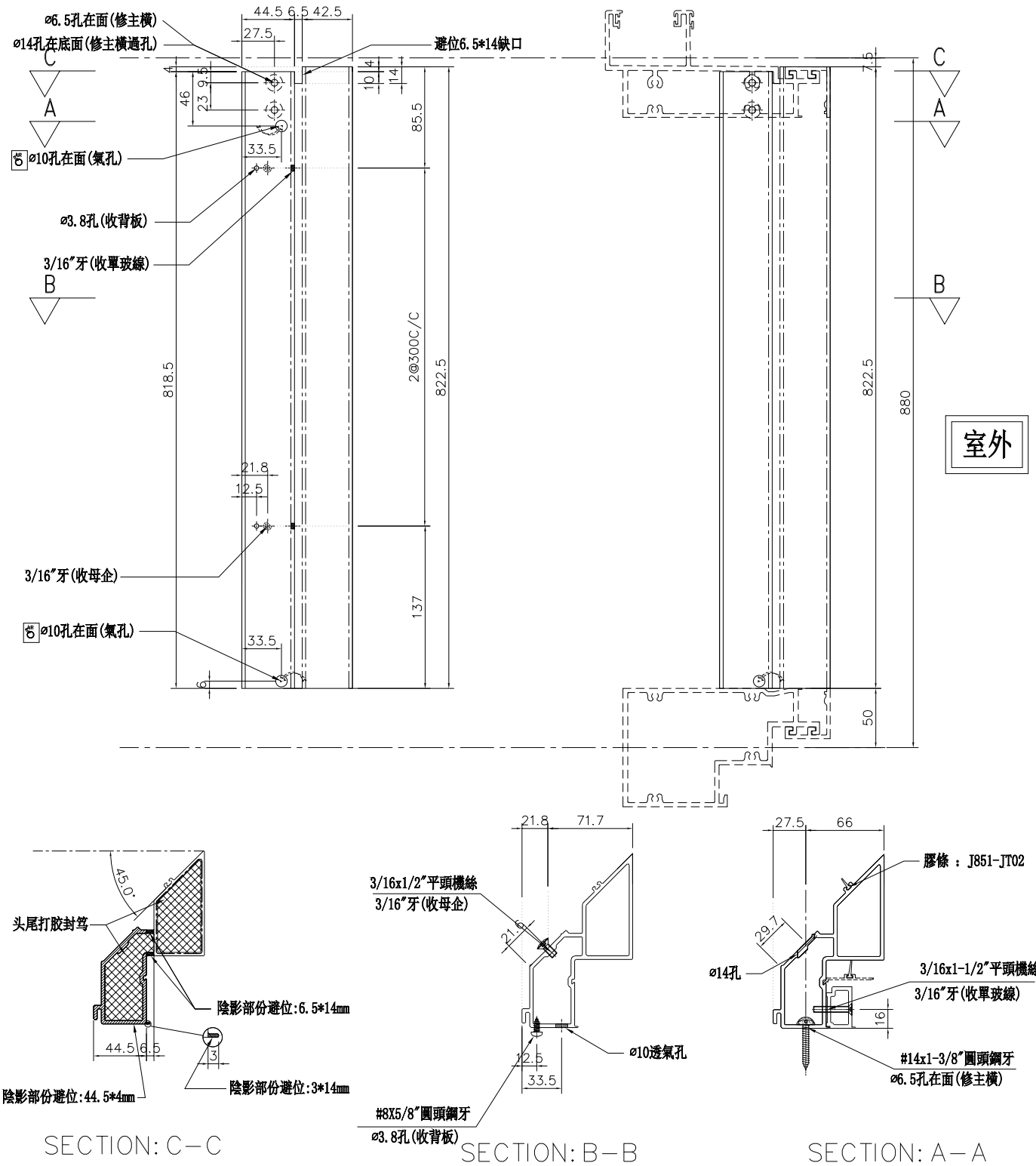
名稱	雙玻骨	制圖	陳俊賢	2020.04.23	修改		
材料	X85748	復核	謝永林	2020.06.08	日期		
顏色	UCT534193SC-3(灰色)	批准	Sze		圖號	UN-DM2R	



美特鋁質有限公司
MIDI Aluminium Fabricator Ltd.

圖號	數量	使用位置	樓層
UN-DW5a	1	UN05	18F

工程號	J851	地盤	青衣明翹匯
-----	------	----	-------



室外

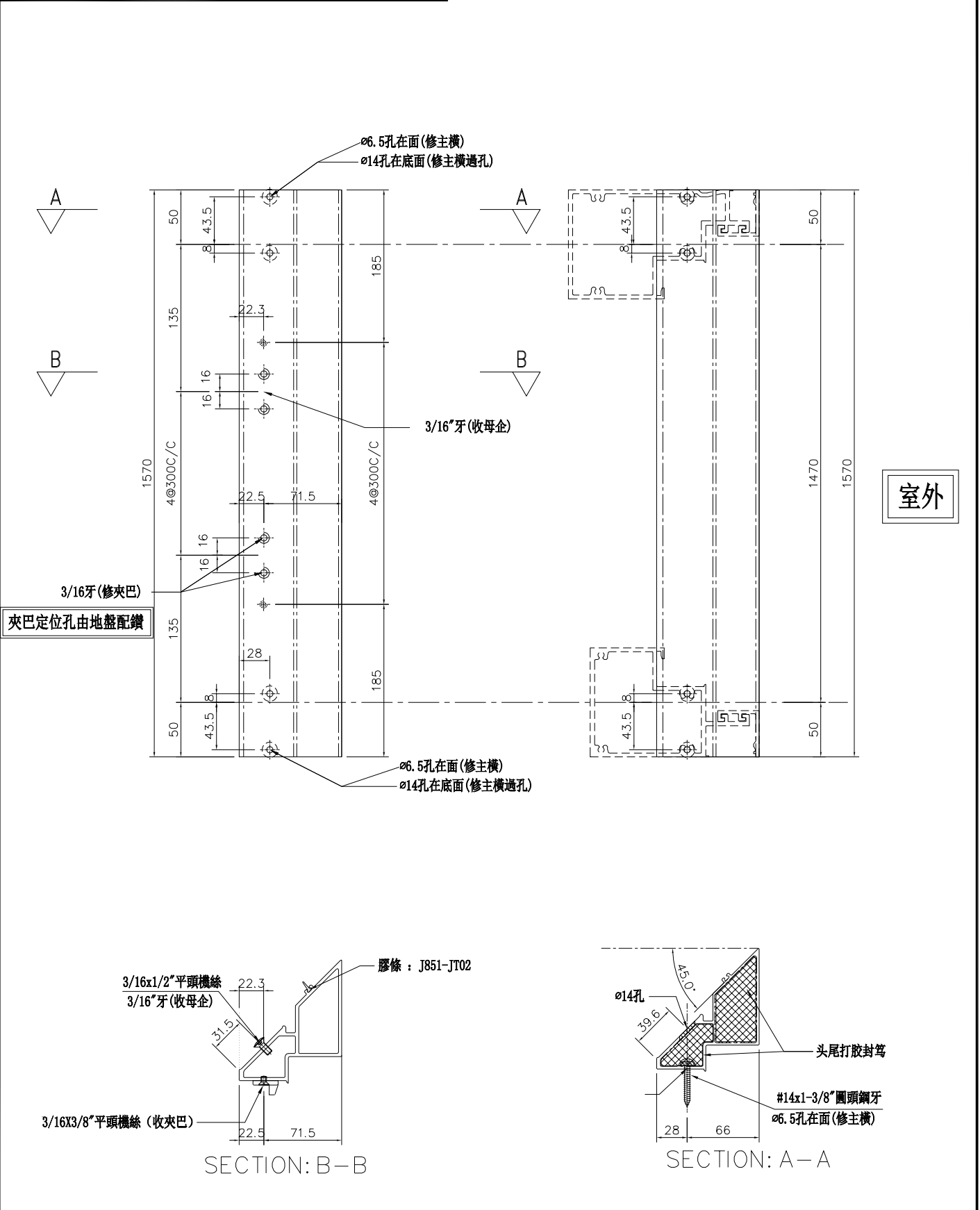
名稱	轉角雙玻骨(梗)	制圖	陳俊賢	2020.04.23	修改		
材料	X85727	復核	謝永林	2020.06.08	日期		
顏色	UCT534193SC-3(灰色)	批准	Sze		圖號	UN-DW5a	



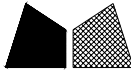
美特鋁質有限公司
MIDI Aluminium Fabricator Ltd.

圖號	數量	使用位置	樓層
UN-DW5b	1	UN05	18F

工程號	J851	地盤	青衣明翹匯
-----	------	----	-------



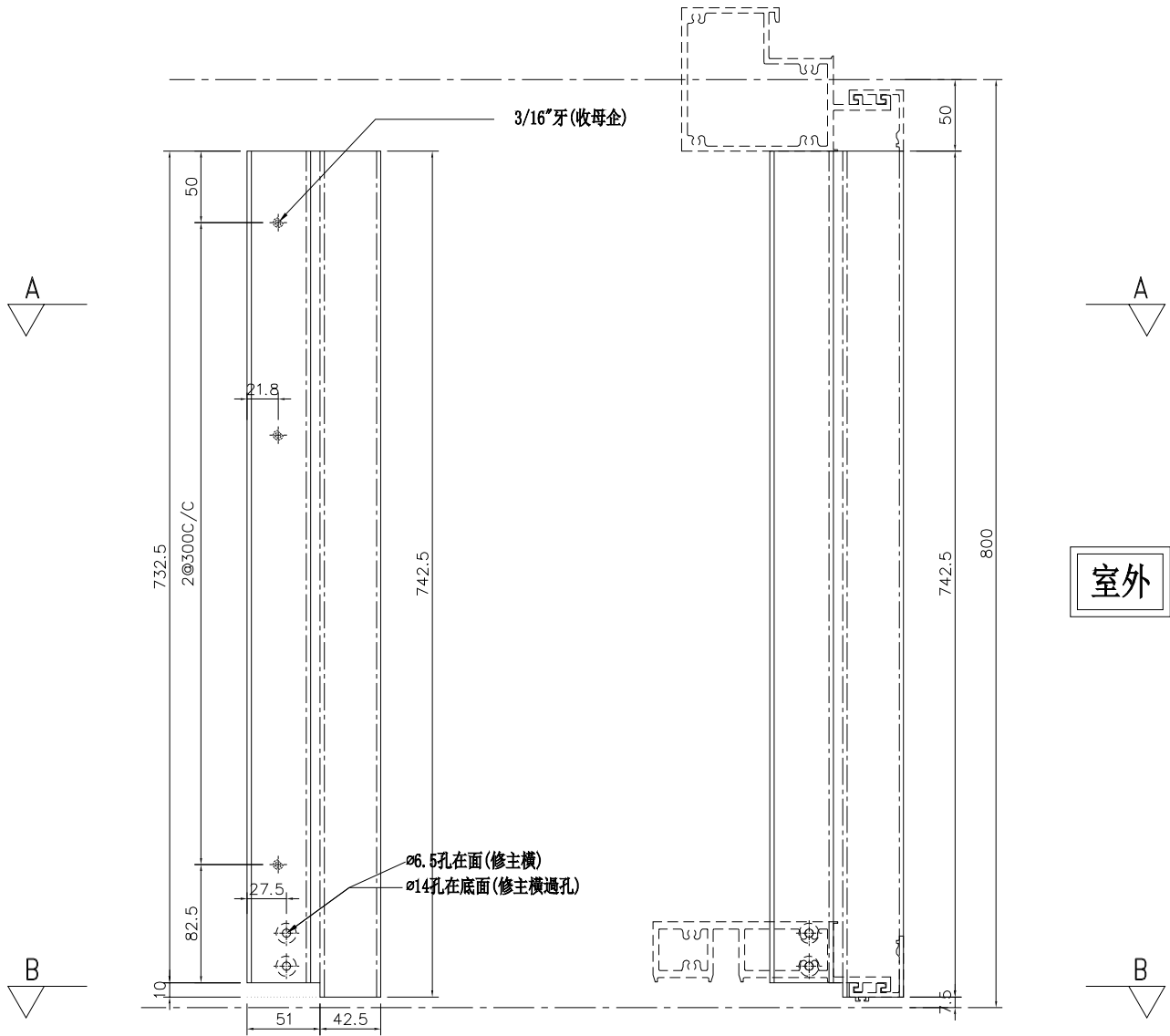
名稱	轉角雙玻骨(生)	制圖	陳俊賢	2020.04.23	修改		
材料	X85728	復核	謝永林	2020.06.08	日期		
顏色	UCT534193SC-3(灰色)	批准	Sze		圖號	UN-DW5b	



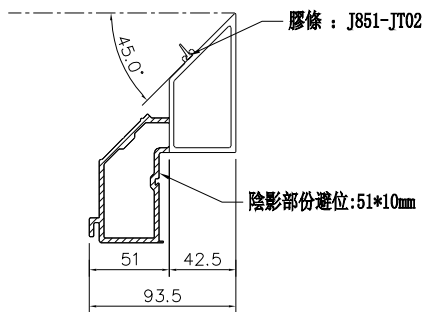
美特鋁質 有限公司
MIDI Aluminium Fabricator Ltd.

圖號	數量	使用位置	樓層
UN-DW5c	1	UN05	18F

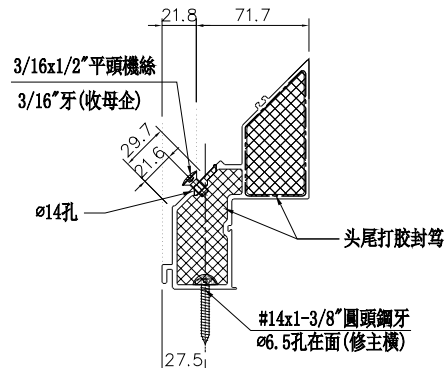
工程號	J851	地盤	青衣明翹匯
-----	------	----	-------



室外



SECTION: B-B



SECTION: A-A

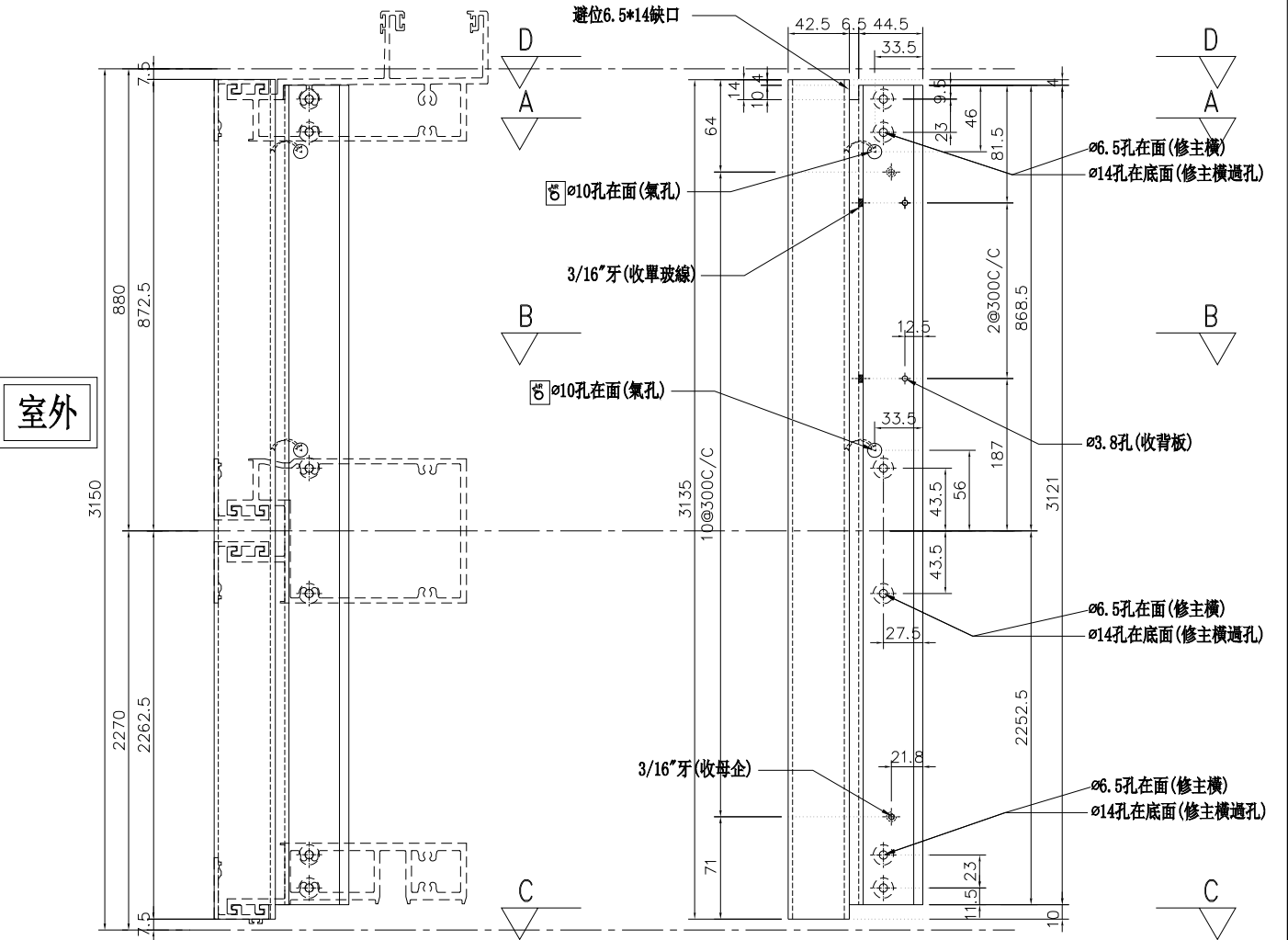
名稱	轉角雙玻骨 (梗)	制圖	陳俊賢	2020.04.23	修改		
材料	X85727	復核	謝永林	2020.06.08	日期		
顏色	UCT534193SC-3(灰色)	批准	Sze		圖號	UN-DW5c	



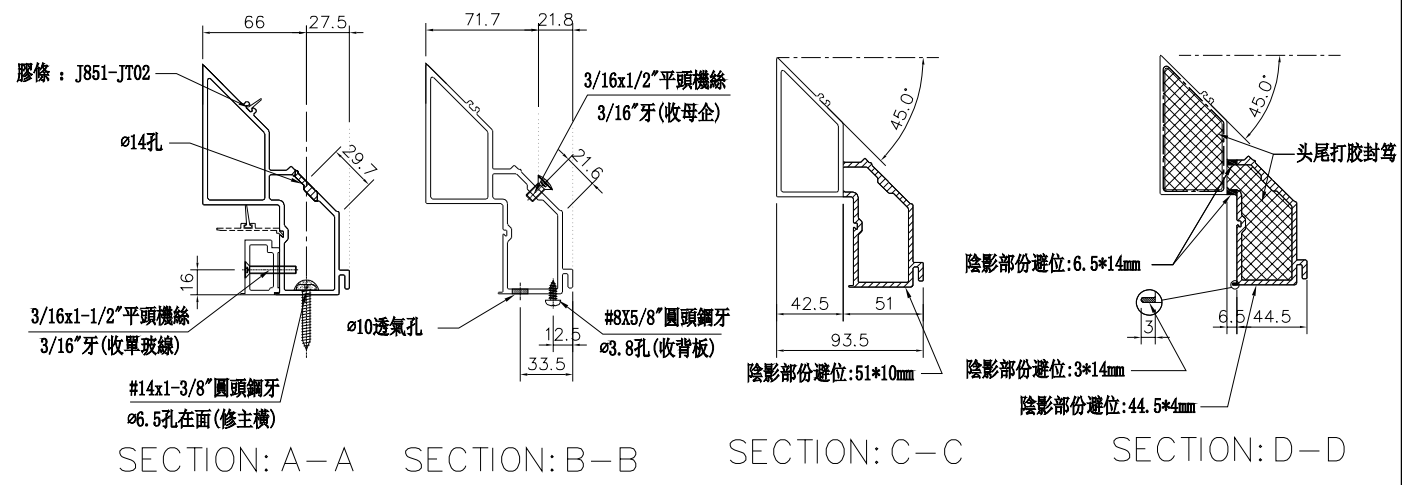
美特鋁質有限公司
MIDI Aluminium Fabricator Ltd.

數量	使用位置	樓層
1	UN06	18F

工程號 J851 地盤 青衣明翹匯



室外



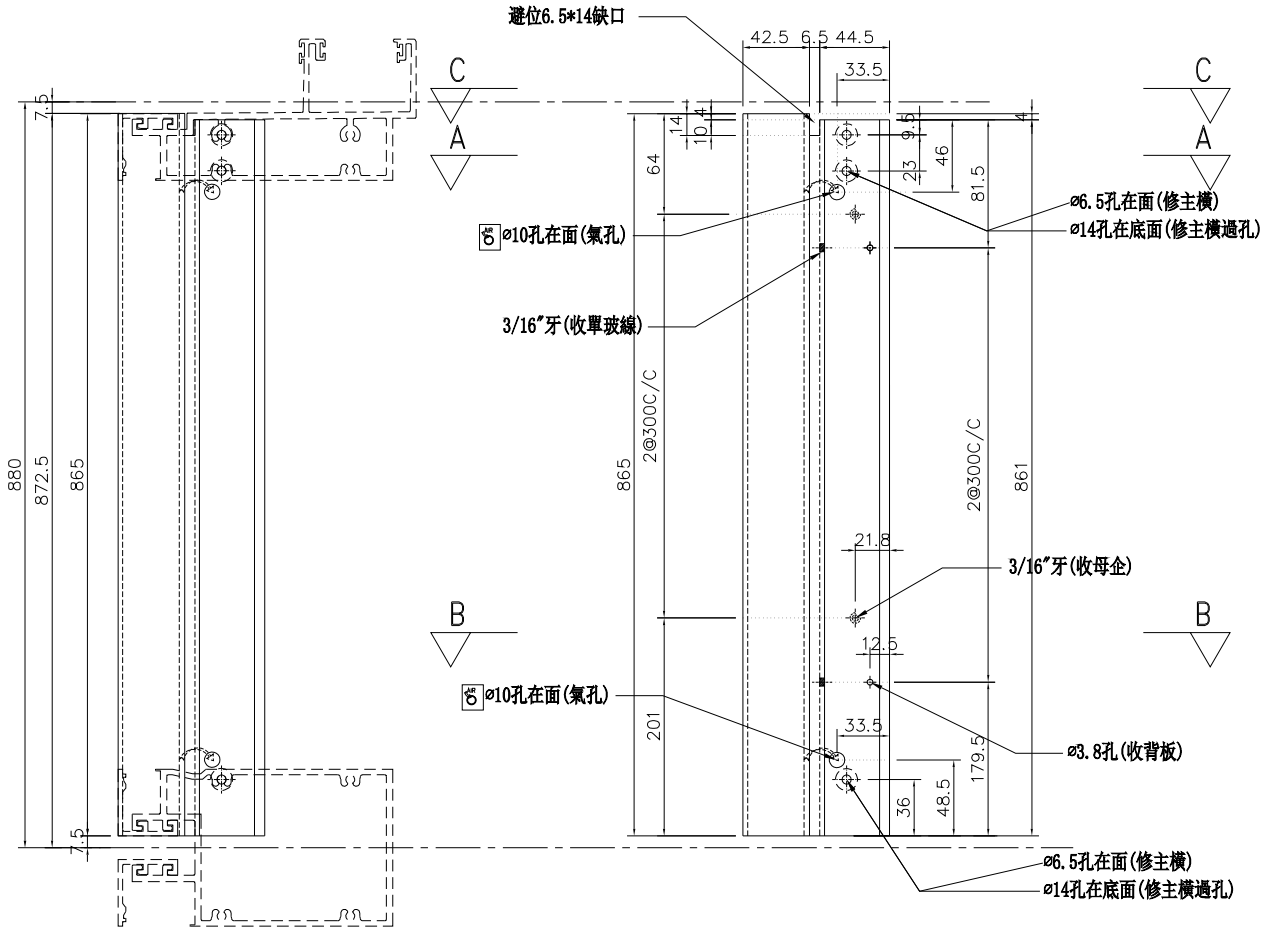
名稱	轉角雙玻骨(梗)	制圖	陳俊賢	2020.04.23	修改		
材料	X85727	復核	謝永林	2020.06.08	日期		
顏色	UCT534193SC-3(灰色)	批准	Sze		圖號	UN-BM06	



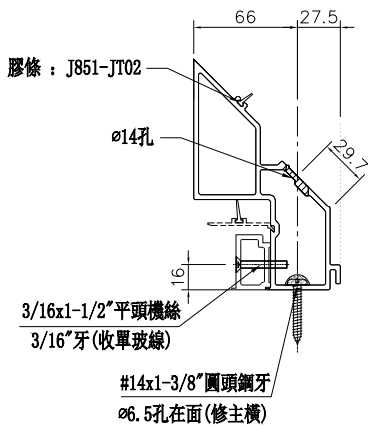
美特鋁質 有限公司
MIDI Aluminium Fabricator Ltd.

數量	使用位置	樓層
1	UN06W	17F

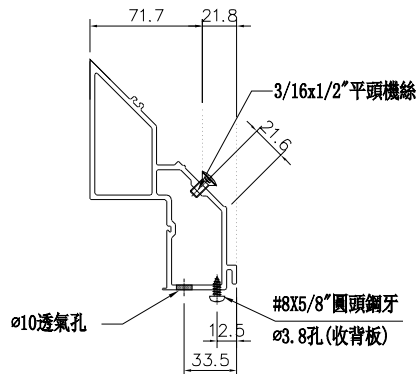
工程號 J851 地盤 青衣明翹匯



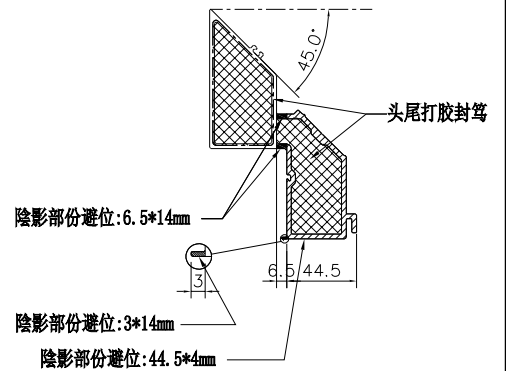
室外



SECTION: A-A



SECTION: B-B



SECTION: C-C

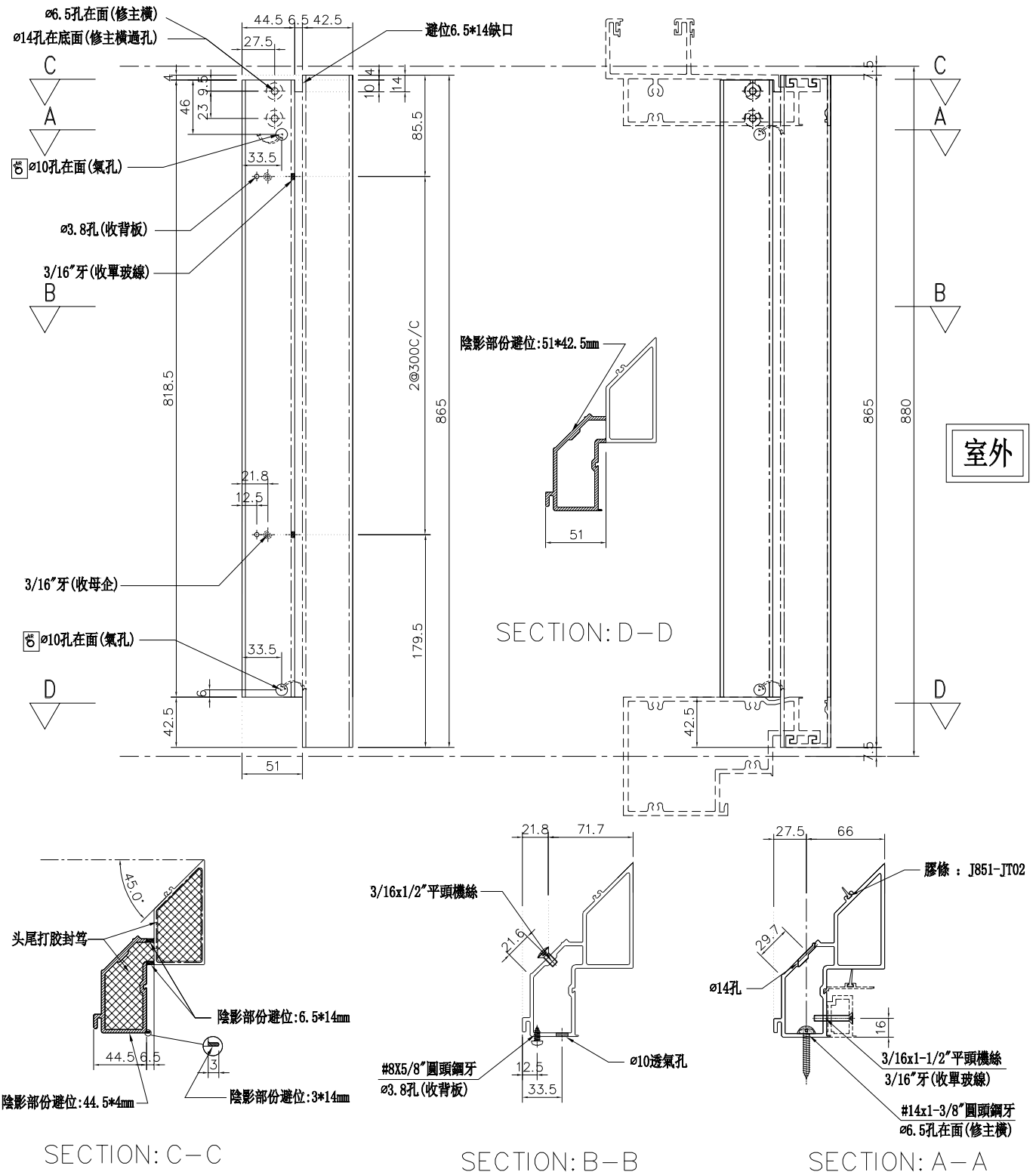
名稱	轉角雙玻骨 (梗)	制圖	陳俊賢	2020. 04. 23	修改		
材料	X85727	復核	謝永林	2020. 06. 08	日期		
顏色	UCT534193SC-3 (灰色)	批准	Sze		圖號	UN-BM06a	



美特鋁質 有限公司
MIDI Aluminium Fabricator Ltd.

數量	使用位置	樓層
1	UN05W	17F

工程號	J851	地盤	青衣明翹匯
-----	------	----	-------



名稱	轉角雙玻骨 (梗)	制圖	陳俊賢	2020.04.23	修改		
材料	X85727	復核	謝永林	2020.06.08	日期		
顏色	UCT534193SC-3(灰色)	批准	Sze		圖號	UN-DW5a-1	



美特鋁質 有限公司
MIDI Aluminium Fabricator Ltd.

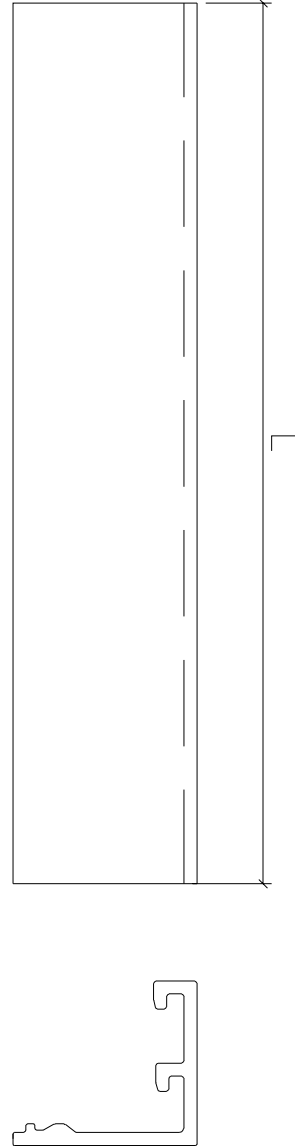
工程號

J-851

地盤

青衣明翹匯

灰色



物料編號	L	數量	分格尺寸	窗號	樓層位置
BB-01	657.5	3	672.5	UN01	18/F
BB-02	792.5	2	807.5	UN02	18/F
BB-03	592.5	2	607.5	UN03	18/F
BB-04	657.5	3	672.5	UN04	18/F
BB-05	695	4	817.5	UN05	17/18F
BB-05X	710	1	817.5	UN05	17/F
BB-06	1170	1	1292.5	UN06	17/18/F
BB-06X	1185	2	1292.5	UN06	17/18/F

名稱	橫扣蓋	制圖	柯慶余	2020.5.4	修改			
材料	X85743	復核	謝永林	2020.5.4	日期			
顏色	UCT534193SC-3 (灰色)	批准	Size		圖號	BB-01		



美特鋁質 有限公司

MIDI Aluminium Fabricator Ltd.

工程號

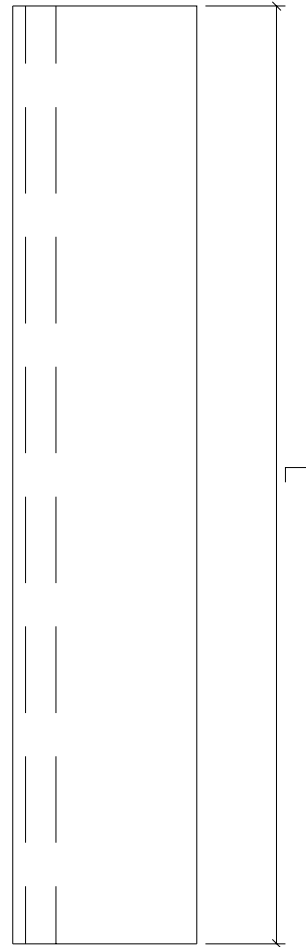
J-851

地盤

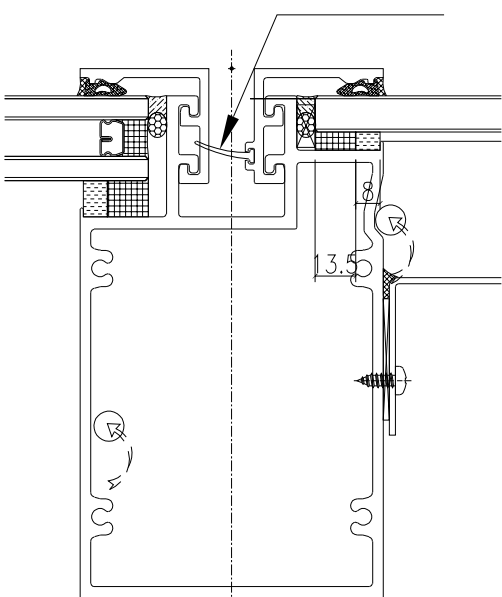
青衣明翹匯

物料編號	L	數量	分格尺寸	窗號	樓層位置
BB-02a	792.5	1	807.5	UN02	18/F
BB-03a	592.5	1	607.5	UN03	18/F
BB-06a	1170	2	1292.5	UN06	17/18/F

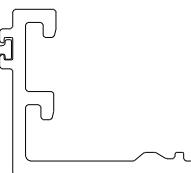
灰色



J851-JT09



J851-JT09



名稱	底橫扣蓋	制圖	柯慶余	2020.5.4	修改		
材料	X85742	復核	謝永林	2020.5.4	日期		
顏色	UCT534193SC-3 (灰色)	批准	Sze		圖號	BB-02a	



美特鋁質 有限公司

MIDI Aluminium Fabricator Ltd.

工程號

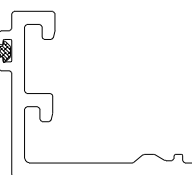
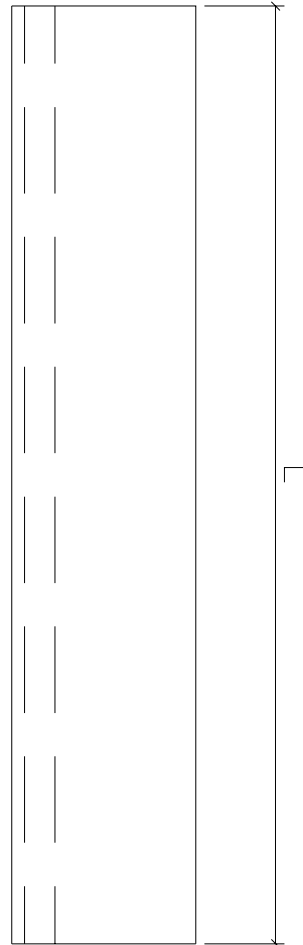
J-851

地盤

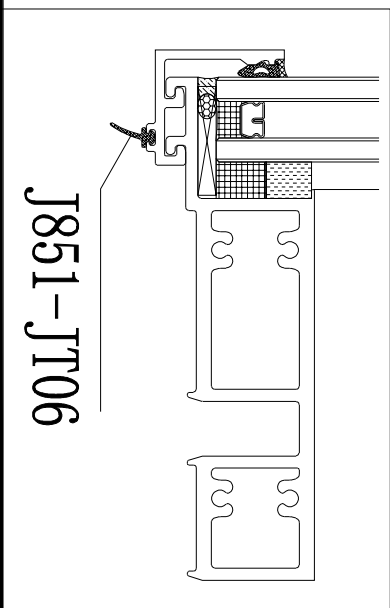
青衣明翹匯

物料編號	L	數量	分格尺寸	窗號	樓層位置
BB-01a	657.5	1	672.5	UN01	18/F
BB-02X	792.5	1	807.5	UN02	18/F
BB-03X	592.5	1	607.5	UN03	18/F
BB-04a	657.5	1	672.5	UN04	18/F
BB-05a	695	1	817.5	UN05	18/F
BB-06X	1170	1	1292.5	UN06	18/F

灰色



J851-JT06



J851-JT06

名稱	底橫扣蓋	制圖	柯慶余	2020.5.4	修改			
材料	X85742	復核	謝永林	2020.5.4	日期			
顏色	UCT534193SC-3 (灰色)	批准	Sze		圖號	BB-01a		



美特鋁質 有限公司

MIDI Aluminium Fabricator Ltd.

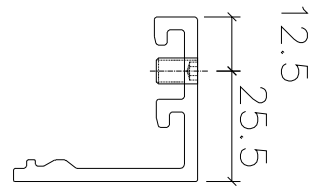
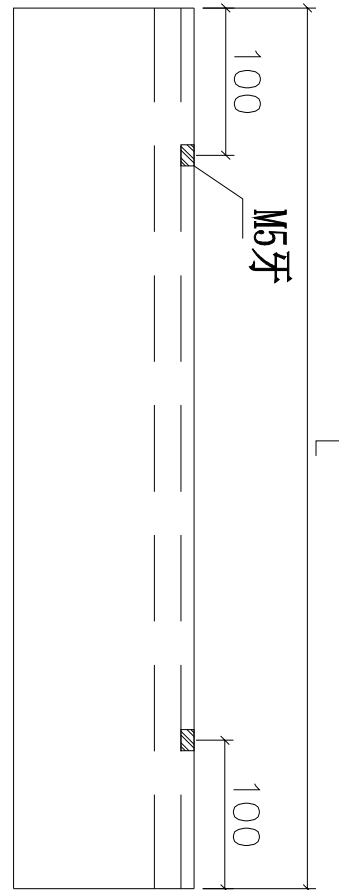
工程號

J-851

地盤

青衣明翹匯

灰色



物料編號	L	數量	分格尺寸	窗號	樓層位置
BB-01b	657.5	2	672.5	UN01W	17/F
BB-02b	792.5	1	807.5	UN02W	17/F
BB-03b	592.5	1	607.5	UN03W	17/F
BB-04b	657.5	2	672.5	UN04W	17/F

名稱

橫扣蓋

制圖

柯慶余

2020.5.4

修改

材料

X85743

復核

謝永林

2020.5.4

日期

顏色

UCT534193SC-3(灰色)

批准

Sze

圖號

BB-01b



美特鋁質 有限公司

MIDI Aluminium Fabricator Ltd.

工程號

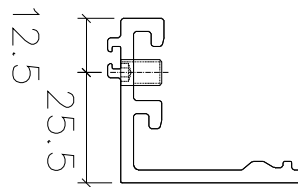
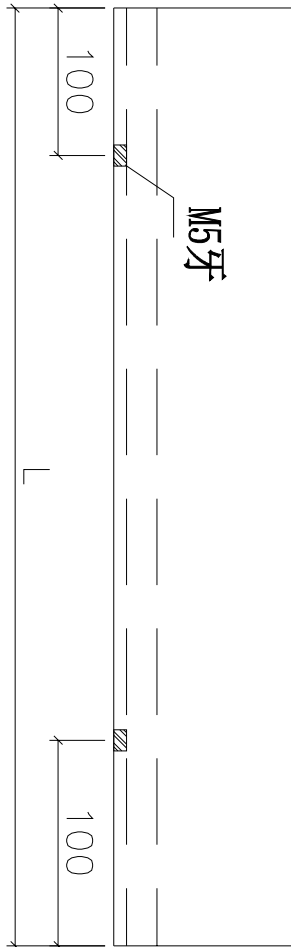
J-851

地盤

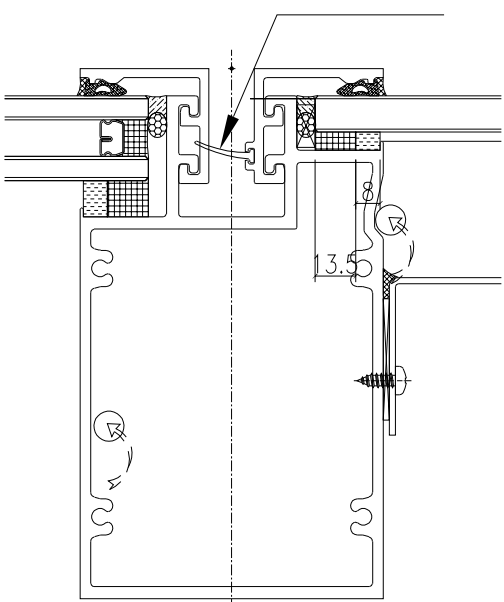
青衣明翹匯

物料編號	L	數量	分格尺寸	窗號	樓層位置
BB-02R	792.5	1	807.5	UN02W	17/F
BB-03R	592.5	1	607.5	UN03W	17/F

灰色



J851-JT09



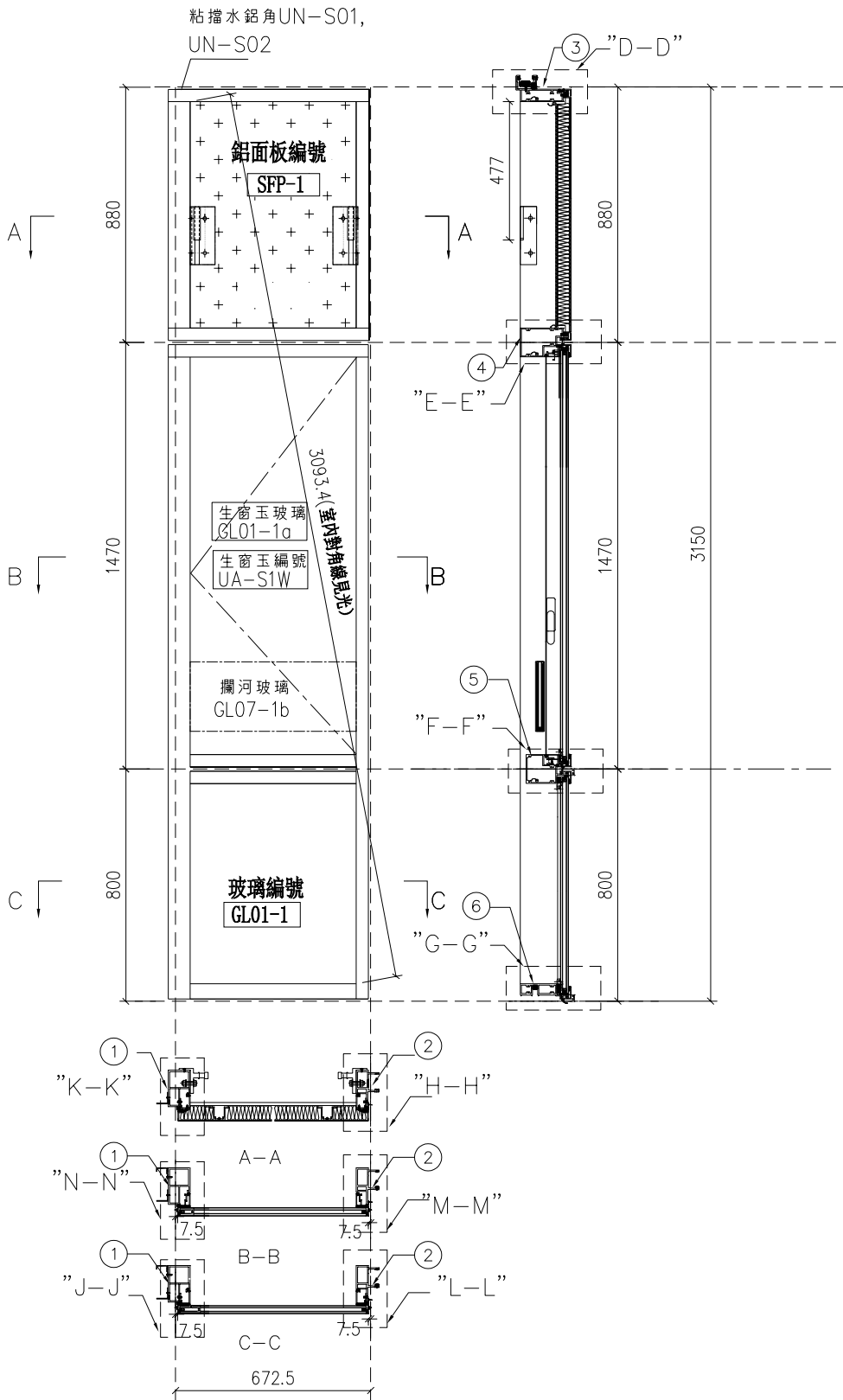
名稱	底橫扣蓋	制圖	柯慶余	2020.5.4	修改			
材料	X85742	復核	謝永林	2020.5.4	日期			
顏色	UCT534193SC-3(灰色)	批准	Sze		圖號	BB-02R		



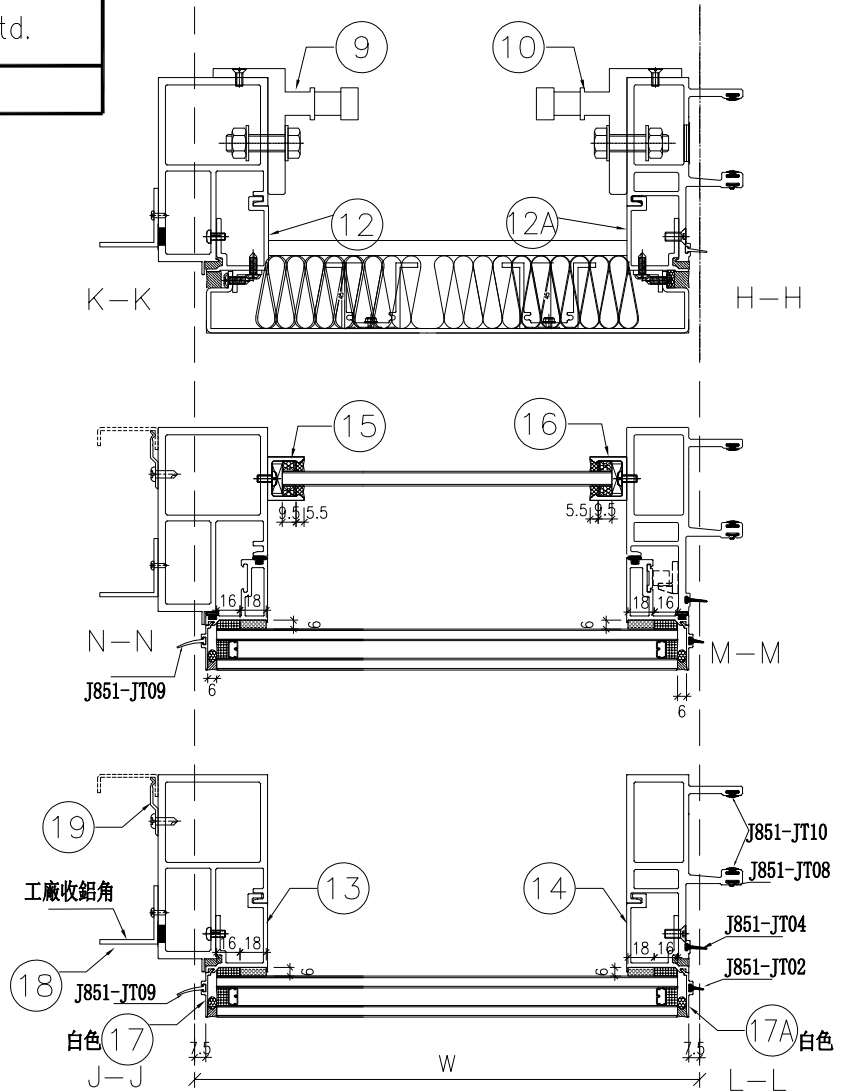
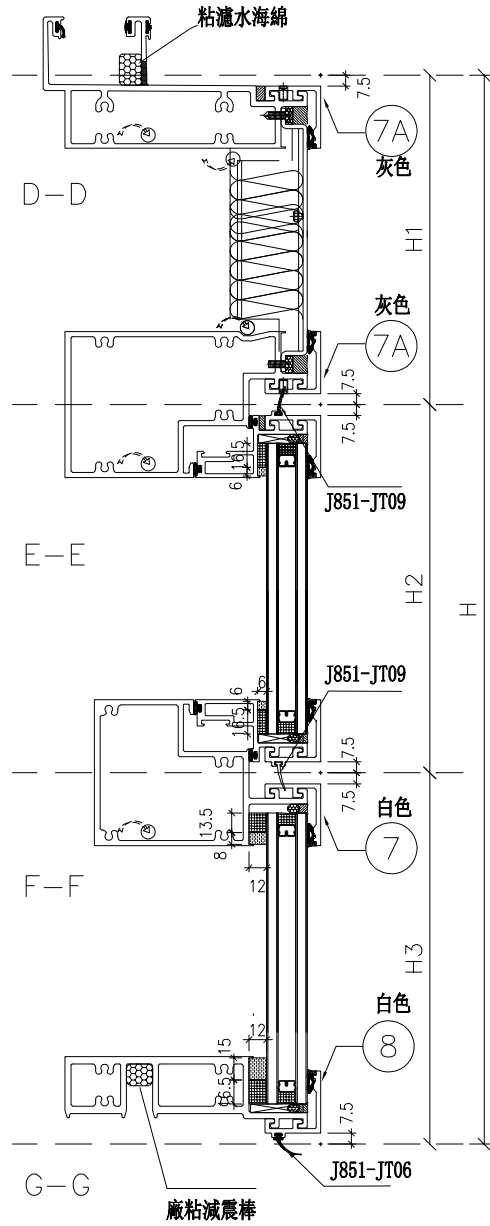
美特鋁質有限公司
MIDI Aluminium Fabricator Ltd.

單元件編號	位置	數量
UN01W	17F	1

工程號	J-851	地盤	青衣明翹匯
-----	-------	----	-------



名稱	單元組裝圖	制圖	柯慶余	2020.5.12	修改		
材料		復核	謝永林	2020.5.12	日期		
顏色	TUC43350SC(ZH)-3 (白色)	批准	Sze		圖號	UN01W	



分格W	分格H	分格H1	分格H2	分格H3	分格H4	
672.5	3150	880	1470	800		
序號	名稱	加工圖號	數量	長度	備註	模號
1	生邊企	G-NU01W	1	3122		
2	生公企	G-NU01RW	1	3122		
3	頂橫	UN-T01aW	1	693		
4	上梗下生中橫	UN-T01bW	1	657.5		
5	上生下梗中橫	UN-T01cW	1	657.5		
6	底橫	UN-T01dW	1	657.5		
7A	扣蓋(頂)	BB-01b	2	657.5	灰色	
7	扣蓋(頂)	BB-01c	1	657.5	白色	
8	扣蓋(底)	BB-01dx	1	657.5	白色	
9	掛碼	KM-GM01	1	200		
10	掛碼	KM-GM02	1	200		
12	雙玻骨	UN-BM01aW	1	818		
12A	雙玻骨	UN-BM01bW	1	818		
13	雙玻骨	UN-DM01cW	1	756		
14	雙玻骨	UN-DM01dW	1	756		
15	生窗欄河槽	UN-LC1W	1	240		
16	生窗欄河槽	UN-LC2W	1	240		
17	玻璃插線	ZS-CM01W	1	757	白色	
17A	玻璃插線	ZS-CM01RW	1	757	白色	
18	40*40*3mm 鋁角	AP01	1	3112.5		
19	Z字料	AP-Z01	8	50		

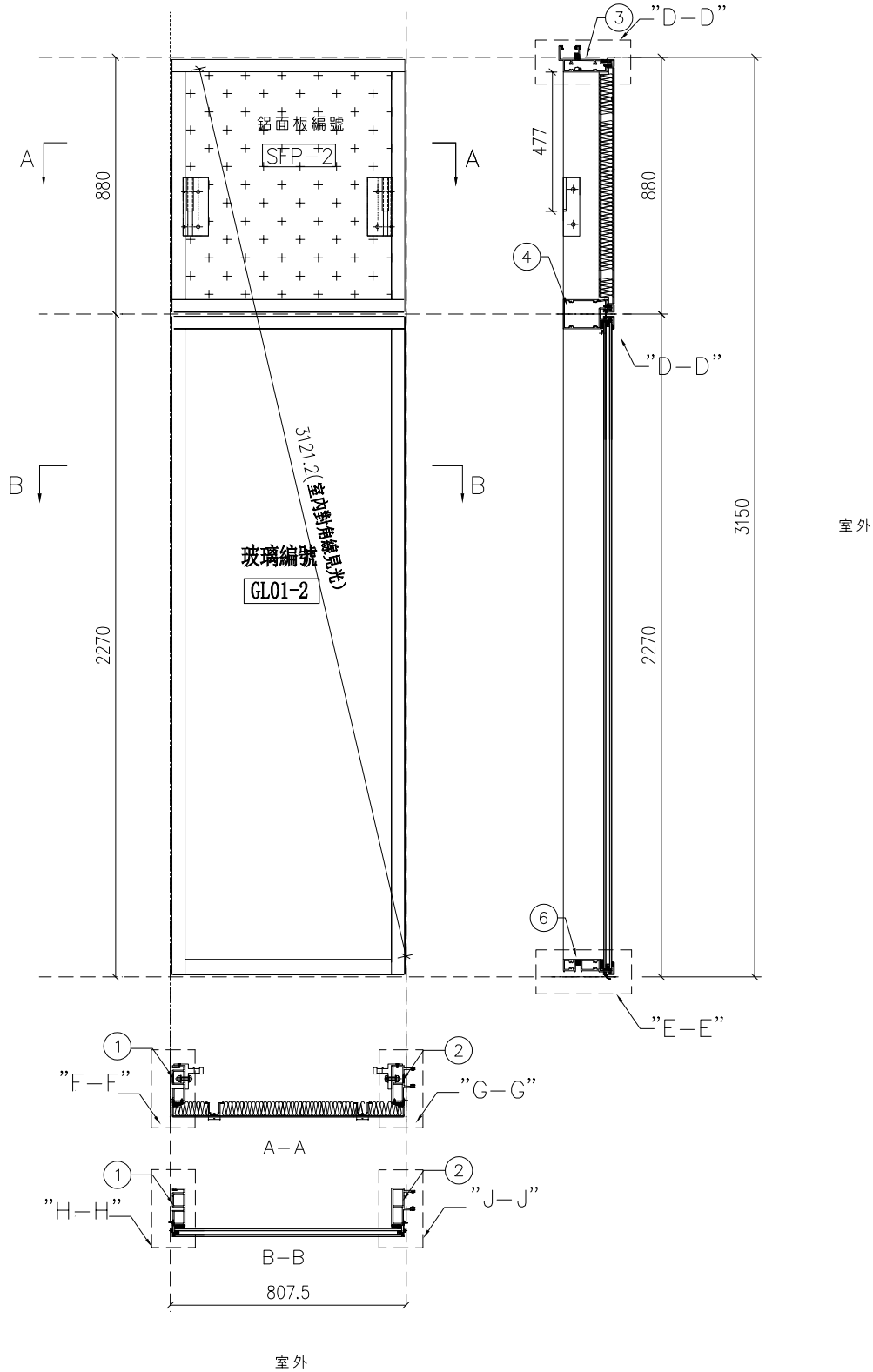
名稱	單元組裝圖	制圖	柯慶余	2020.5.12	修改		
材料		復核	謝永林	2020.5.12	日期		
顏色	TUC43350SC(ZH)-3(白色)	批准	Sze		圖號	UN01W-1	



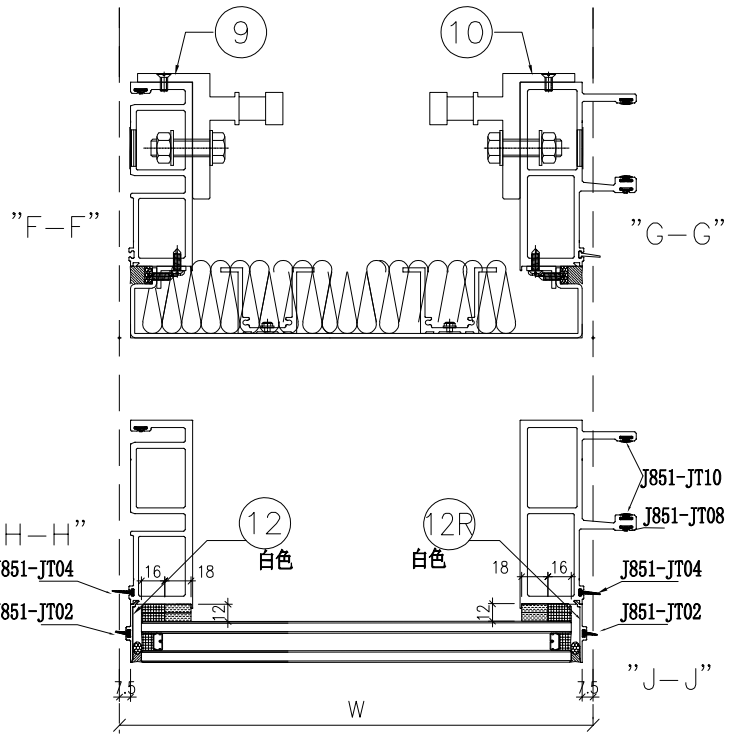
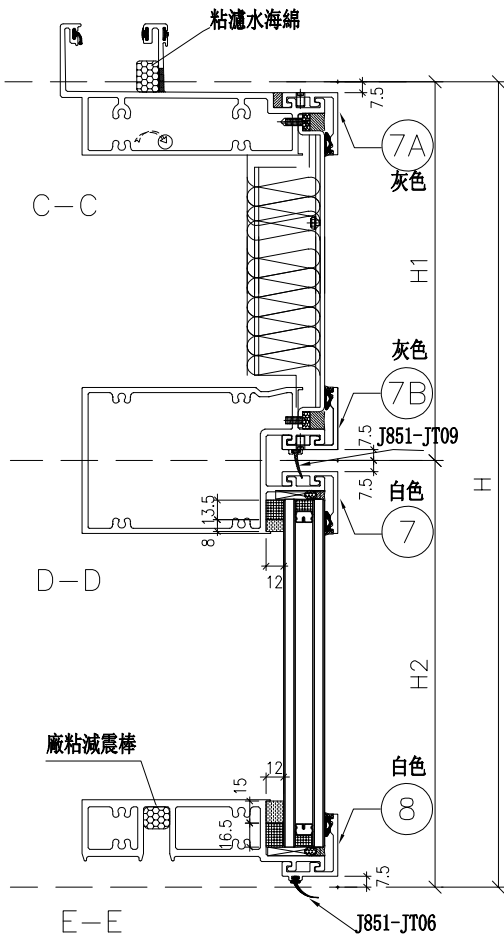
美特鋁質有限公司
MIDI Aluminium Fabricator Ltd.

單元件編號	位置	數量
UN02W	17F	1

工程號	J-851	地盤	青衣明翹匯
-----	-------	----	-------



名稱	單元組裝圖	制圖	柯慶余	2020.5.12	修改		
材料		復核	謝永林	2020.5.12	日期		
顏色	TUC43350SC(ZH)-3 (白色)	批准	Sze		圖號	UN02W	



分格W	分格H	分格H1	分格H2	分格H3	分格H4	
807.5	3150	880	2270			
序號	名稱	加工圖號	數量	長度	備註	模號
1	梗母企	G-NU02W	1	3122		
2	梗公企	G-NU02RW	1	3122		
3	頂橫	UN-T02aW	1	792.5		
4	梗窗中橫	UN-T02bW	1	792.5		
5						
6	底橫	UN-T02cW	1	792.5		
7A	扣蓋(頂)	BB-02b	1	792.5	灰色	
7B	扣蓋(頂)	BB-02R	1	792.5	灰色	
7	扣蓋(底)	BB-02c	1	792.5	白色	
8	扣蓋(底)	BB-02dx	1	792.5	白色	
9	掛碼	KM-GM01	1	200		
10	掛碼	KM-GM02	1	200		
12	玻璃插線	UN-BM02W	1	2227	白色	
12R	玻璃插線	UN-BM02RW	1	2227	白色	

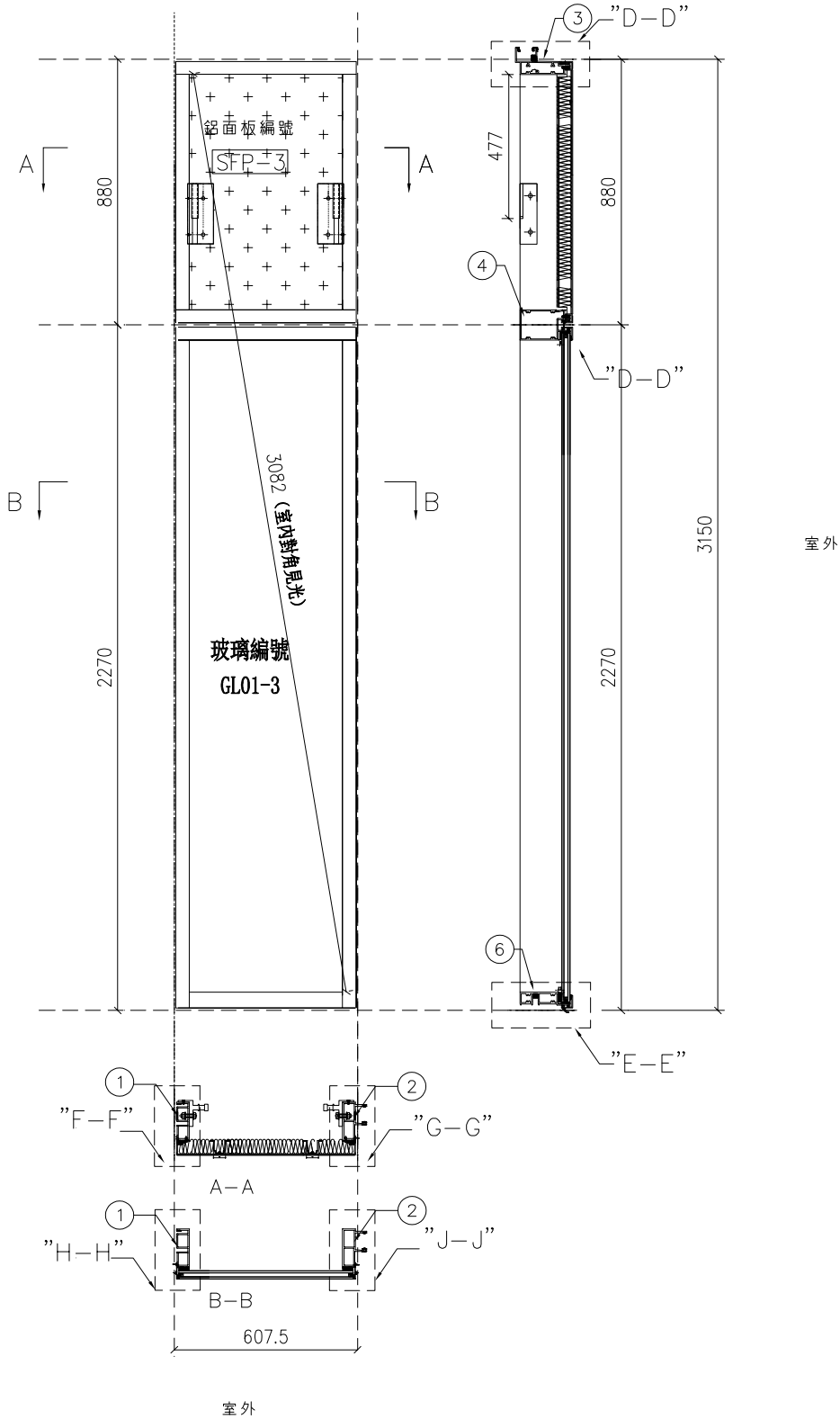
名稱	單元組裝圖	制圖	柯慶余	2020.5.12	修改		
材料		復核	謝永林	2020.5.12	日期		
顏色	TUC43350SC(ZH)-3(白色)	批准	Sze		圖號	UN02W-1	



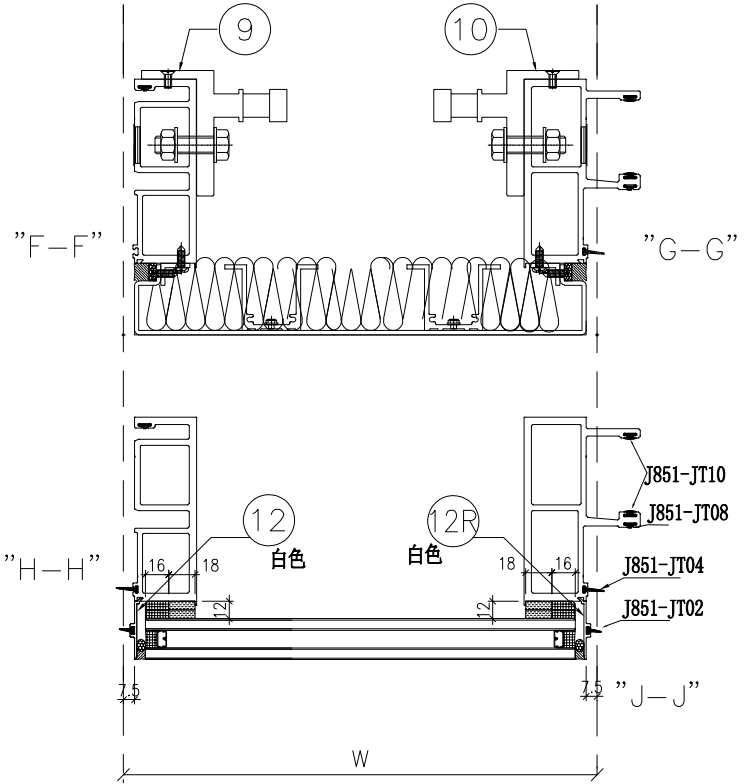
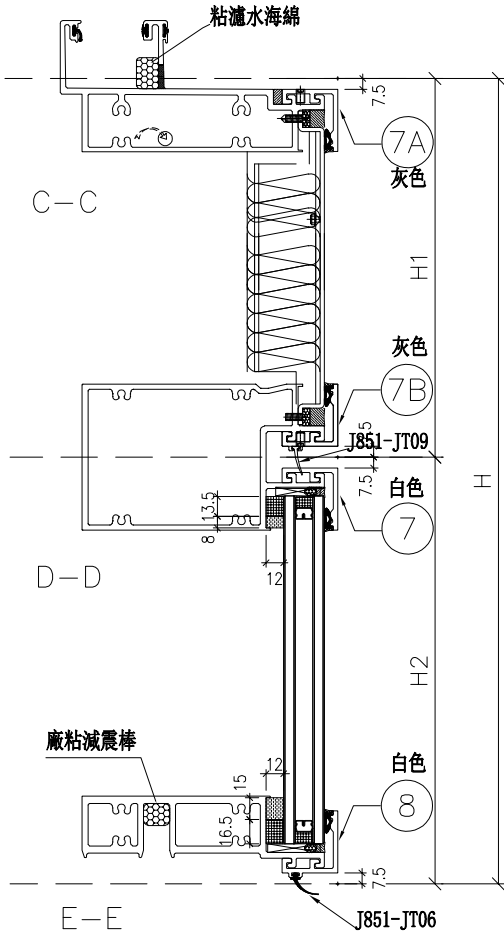
美特鋁質有限公司
MIDI Aluminium Fabricator Ltd.

工程號 J-851 地盤 青衣明翹匯

單元件編號	位置	數量
UN03W	17F	1



名稱	單元組裝圖	制圖	柯慶余	2020.5.12	修改		
材料		復核	謝永林	2020.5.12	日期		
顏色	TUC43350SC(ZH)-3 (白色)	批准	Sze		圖號	UN03W	



分格W	分格H	分格H1	分格H2	分格H3	分格H4	
607.5	3150	880	2270			
序號	名稱	加工圖號	數量	長度	備註	模號
1	梗母企	G-NU03W	1	3122		
2	梗公企	G-NU03RW	1	3122		
3	頂橫	UN-T03aW	1	592.5		
4	梗窗中橫	UN-T03bW	1	592.5		
5						
6	底橫	UN-T03cW	1	592.5		
7A	扣蓋(頂)	BB-03b	1	592.5	灰色	
7B	扣蓋(頂)	BB-03R	1	592.5	灰色	
7	扣蓋(底)	BB-03c	1	592.5	白色	
8	扣蓋(底)	BB-03dx	1	592.5	白色	
9	掛碼	KM-GM01	1	200		
10	掛碼	KM-GM02	1	200		
12	玻璃插線	UN-BM03W	1	2227	白色	
12R	玻璃插線	UN-BM03RW	1	2227	白色	

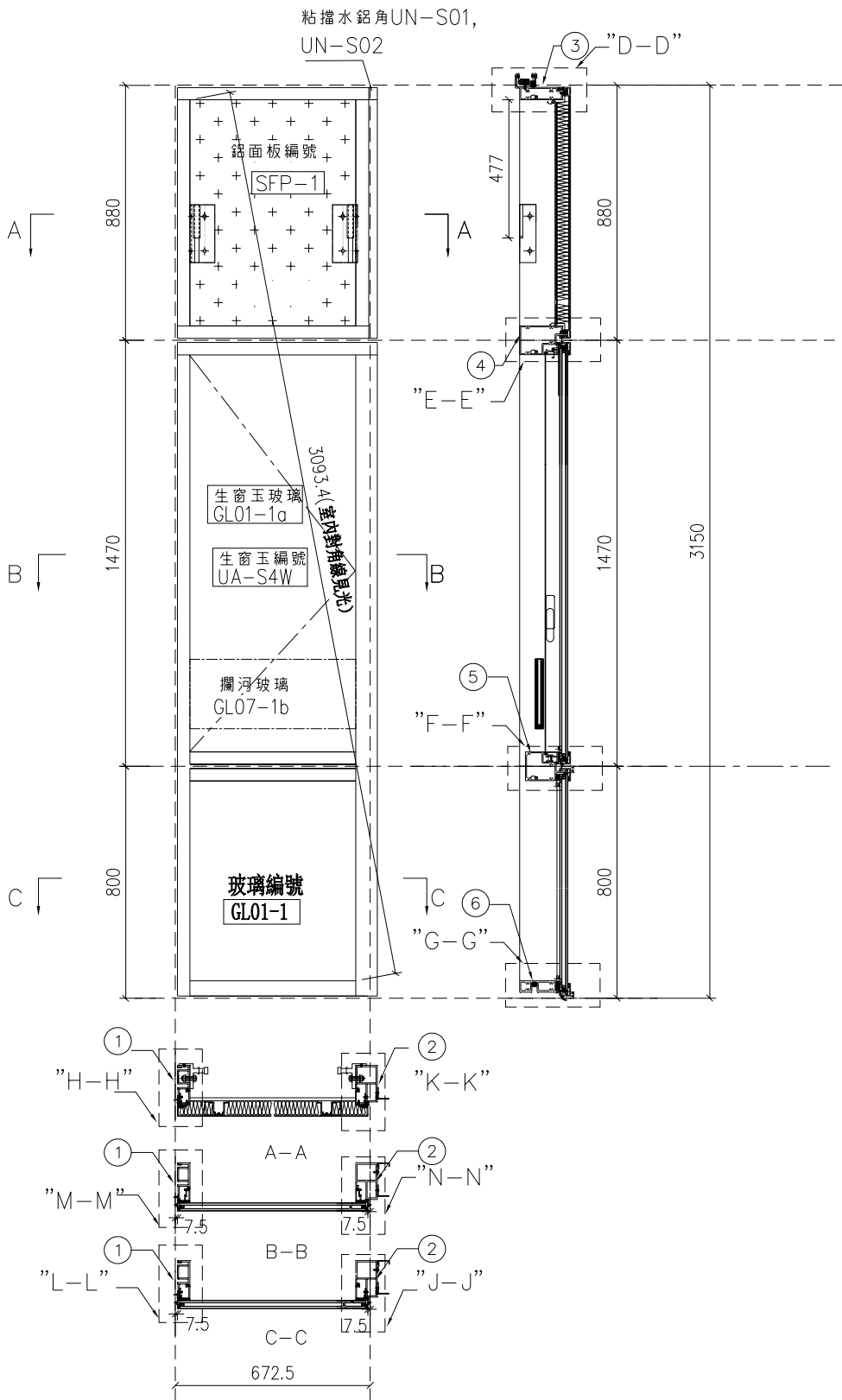
名稱	單元組裝圖	制圖	柯慶余	2020.5.12	修改		
材料		復核	謝永林	2020.5.12	日期		
顏色	TUC43350SC(ZH)-3(白色)	批准	Sze		圖號	UN03W-1	



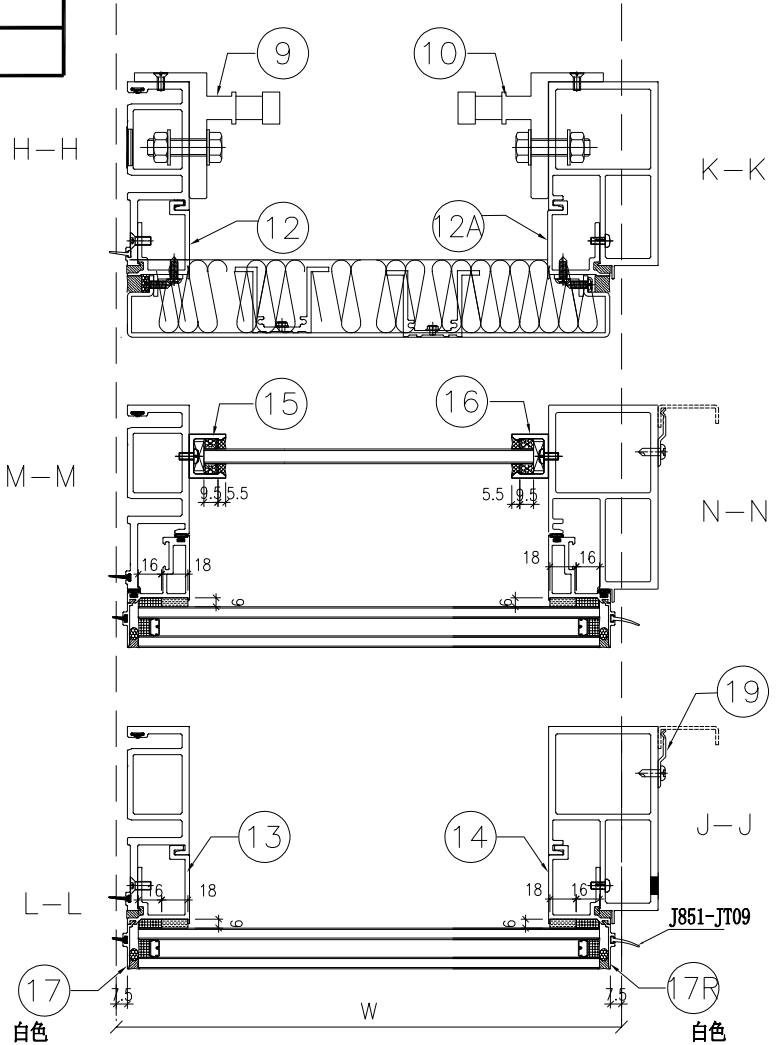
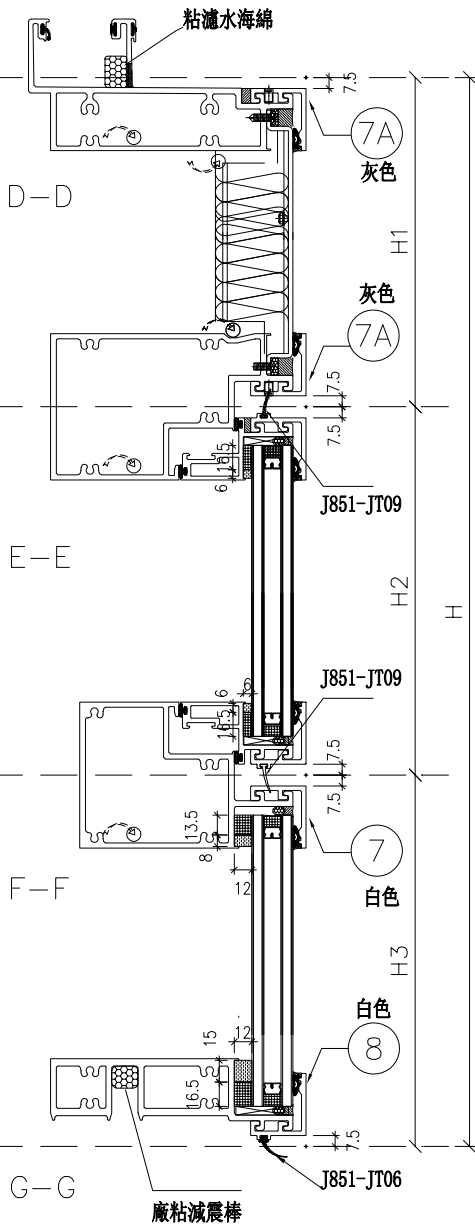
美特鋁質有限公司
MIDI Aluminium Fabricator Ltd.

單元件編號	位置	數量
UN04W	17F	1

工程號	J-851	地盤	青衣明翹匯
-----	-------	----	-------



名稱	單元組裝圖	制圖	柯慶余	2020.5.12	修改		
材料		復核	謝永林	2020.5.12	日期		
顏色	TUC43350SC(ZH)-3 (白色)	批准	Sze		圖號	UN04W	



分格W	分格H	分格H1	分格H2	分格H3	分格H4	
672.5	3150	880	1470	800		
序號	名稱	加工圖號	數量	長度	備註	模號
1	生母企	G-NU04W	1	3122		
2	生邊企	G-NU04RW	1	3122		
3	頂橫	UN-T04aW	1	693		
4	上梗下生中橫	UN-T04bW	1	657.5		
5	上生下梗中橫	UN-T04cW	1	657.5		
6	底橫	UN-T04dW	1	657.5		
7A	扣蓋(頂)	BB-04b	2	657.5	灰色	
7	扣蓋(底)	BB-04c	1	657.5	白色	
8	扣蓋(底)	BB-04dx	1	657.5	白色	
9	掛碼	KM-GM01	1	200		
10	掛碼	KM-GM02	1	200		
12	雙玻骨	UN-BM4W	1	818		
12A	雙玻骨	UN-BM4RW	1	818		
13	雙玻骨	UN-DM4W	1	756		
14	雙玻骨	UN-DM4RW	1	756		
15	生窗欄河槽	UN-LC1W	1	240		
16	生窗欄河槽	UN-LC2W	1	240		
17	玻璃插線	ZS-CM04W	1	757	白色	
17R	玻璃插線	ZS-CM04RW	1	757	白色	
19	Z字料	AP-Z01	8	50		

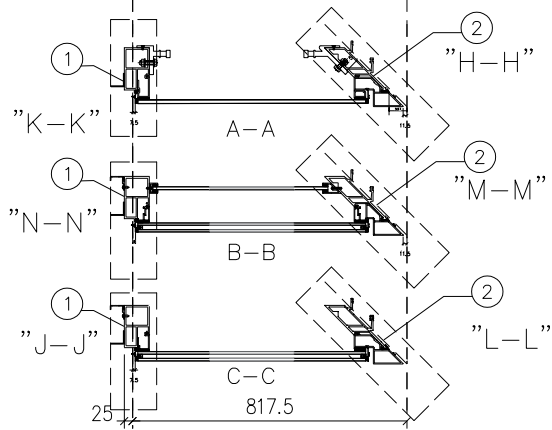
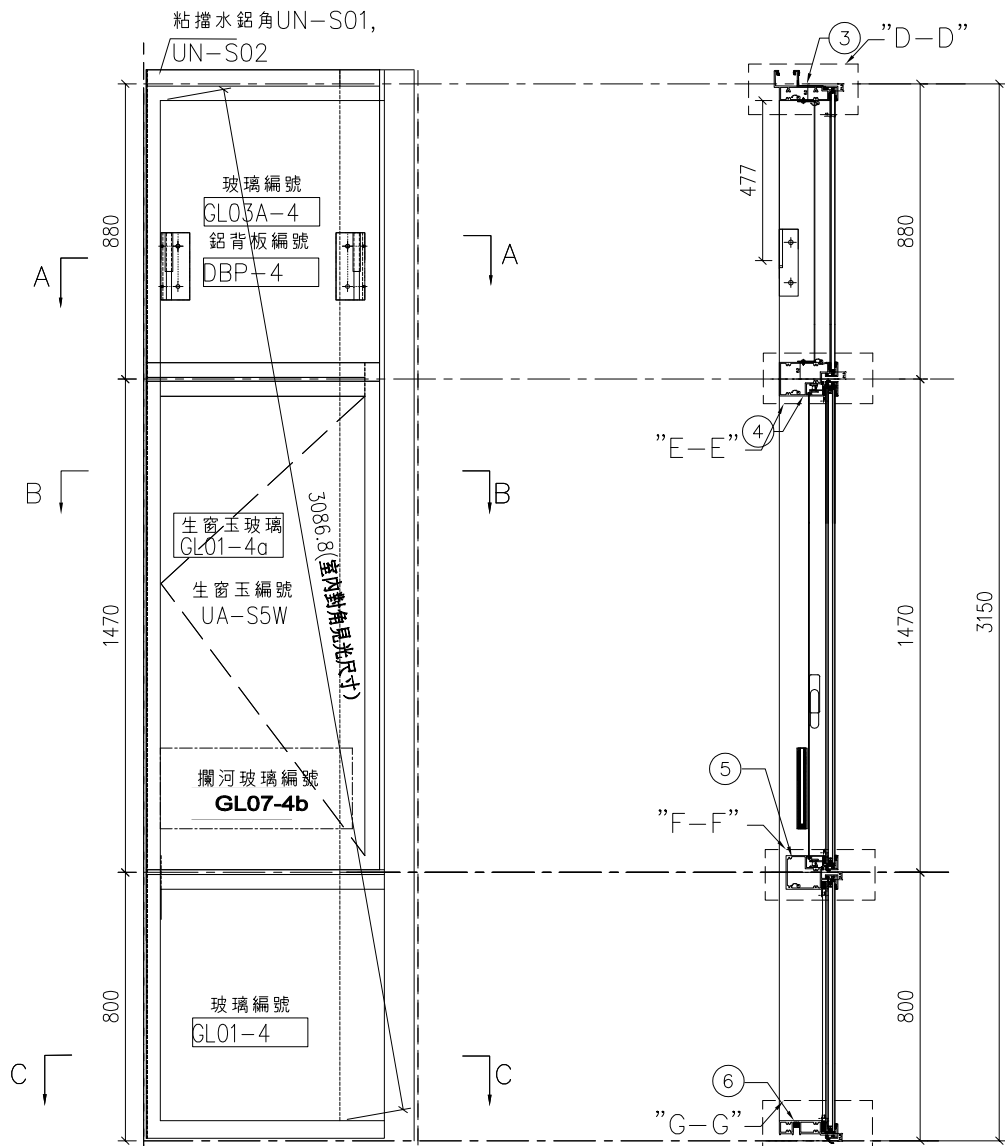
名稱	單元組裝圖	制圖	柯慶余	2020.5.12	修改		
材料		復核	謝永林	2020.5.12	日期		
顏色	TUC43350SC(ZH)-3(白色)	批准	Sze		圖號	UN04W-1	



美特鋁質有限公司
MIDI Aluminium Fabricator Ltd.

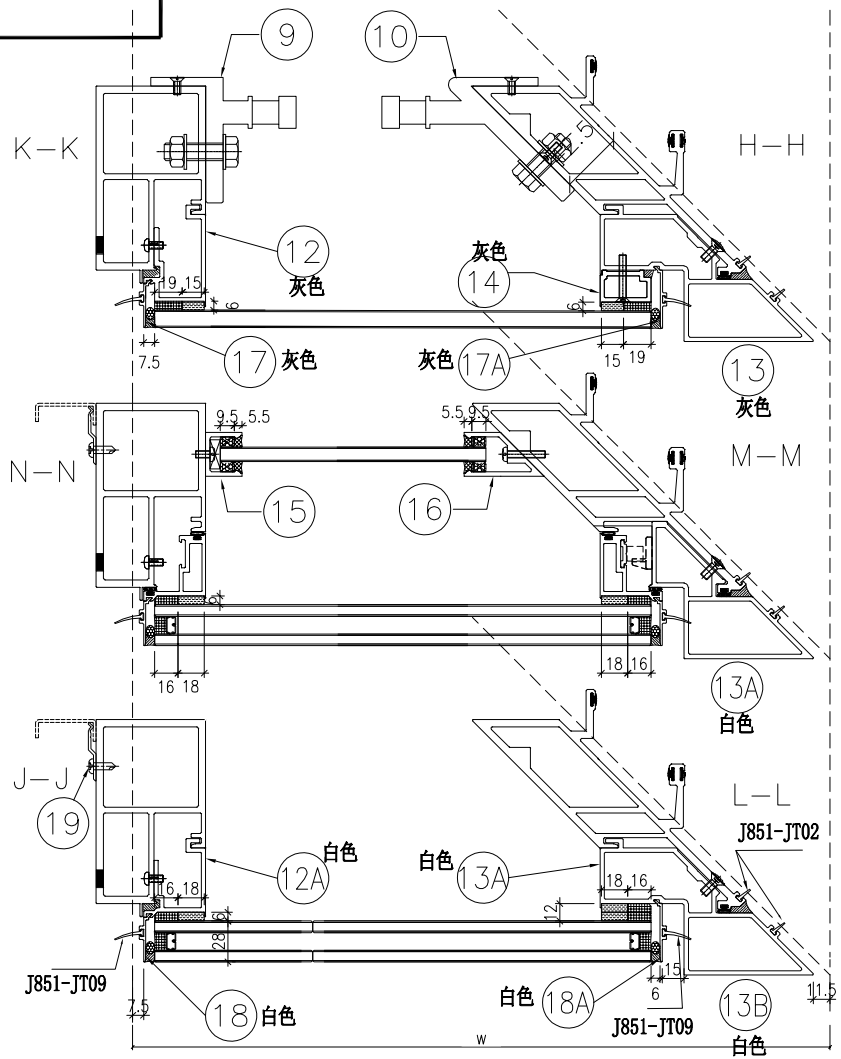
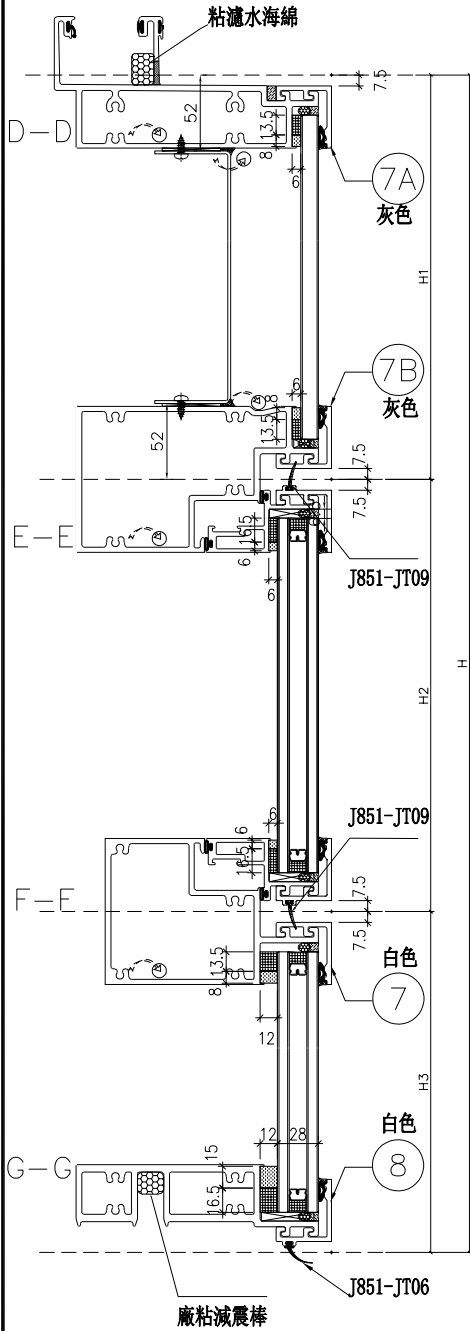
單元件編號	位置	數量
UN05W	17F	1

工程號	J-851	地盤	青衣明翹匯
-----	-------	----	-------



室外

名稱	單元組裝圖	制圖	柯慶余	2020.5.12	修改		
材料		復核	謝永林	2020.5.12	日期		
顏色	TUC43350SC(ZH)-3(白)	批准	Sze		圖號	UN05W	



分格W	分格II	分格III	分格II2	分格II3	分格II4
817.5	3150	880	1470	800	

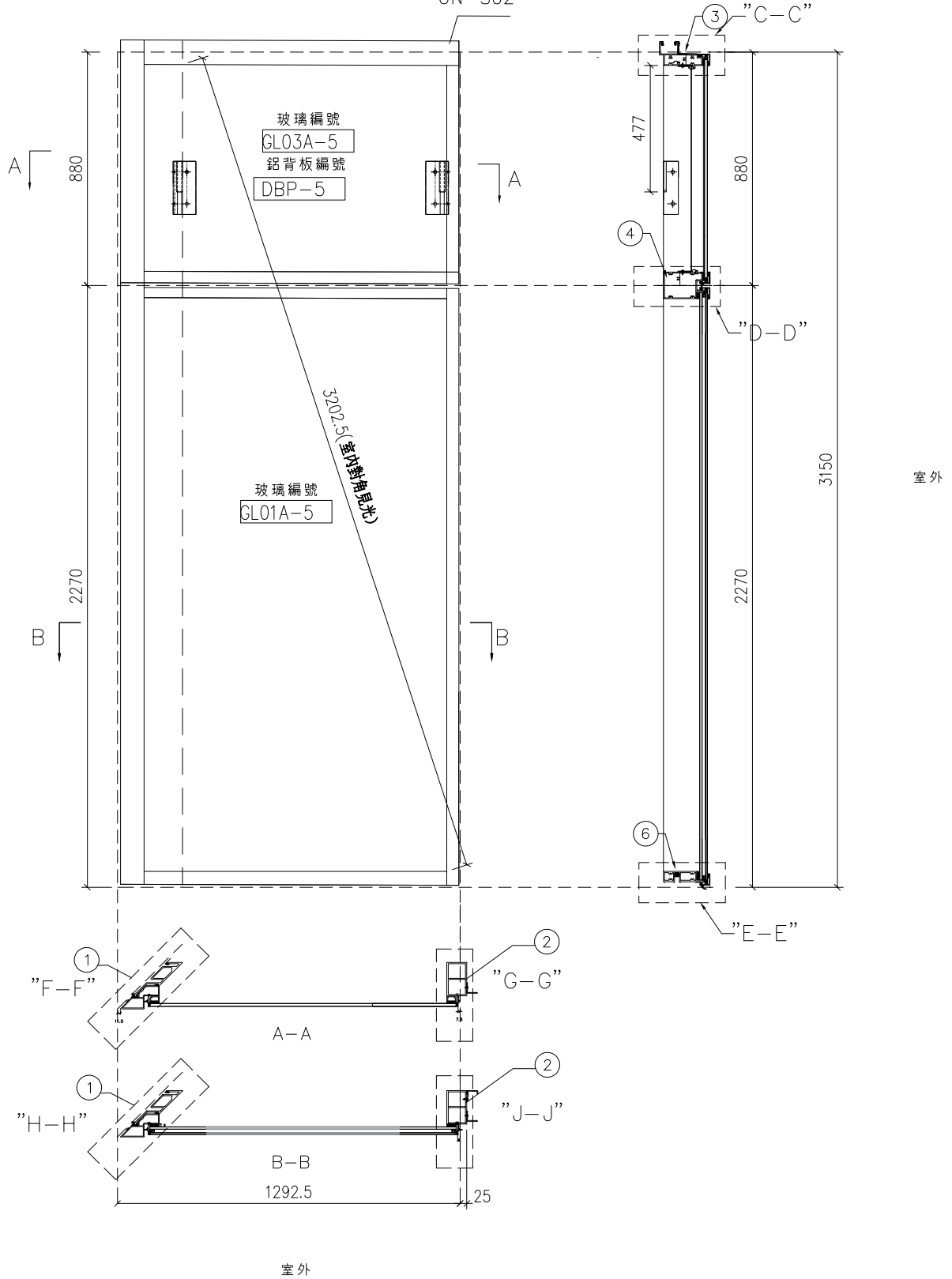
序號	名稱	加工圖號	數量	長度	備註	模號
1	生邊企	G-UL05W	1	3122		
2	轉角企	G-UL05RW	1	3122		
3	頂橫	UN-T05aW	1	792.5		
4	上梗下生中橫	UN-T05bW	1	695		
5	上生下梗中橫	UN-T05cW	1	695		
6	底橫	UN-T05dW	1	695		
7A	扣蓋(頂)	BB-05X	1	710	灰色	
7B	扣蓋(頂)	BB-05	1	695	灰色	
7	扣蓋(頂)	BB-05c	1	710	白色	
8	扣蓋(底)	BB-05dx	1	710	白色	
9	掛碼	KM-GM01	1	200		
10	轉角掛碼	KM-GM04	1	200		
12	單玻骨	UN-BM5	1	818	灰色	
12A	雙玻骨	UN-DM5W	1	756	白色	
13	轉角雙玻骨	UN-DW5a-1	1	865	灰色	
13A	轉角雙玻骨(生)	UN-DW5bW	1	1570	白色	
13B	轉角雙玻骨	UN-DW5cW	1	742.5	白色	
14	單玻線	UN-BB5	1	808	灰色	
15	生窗欄河槽	UN-LC1W	1	240		
16	轉角欄河槽	UN-LC3W	1	240		
17	玻璃插線	AP-M05a	1	837	灰色	
17A	玻璃插線	AP-M05b	1	837	灰色	
18	玻璃插線	AP-M05cW	1	757	白色	
18A	玻璃插線	AP-M05dW	1	757	白色	
19	Z字料	AP-Z01	8	50		

名稱	單元組裝圖	制圖	柯慶余	2020.5.12	修改	
材料		復核	謝永林	2020.5.12	日期	
顏色	TUC43350SC(ZH)-3(白色)	批准	Sze		圖號	UN05W-1

單元件編號	位置	數量
UN06W	17F	1

工程號 J-851 地盤 青衣明翹匯

粘擋水鋁角UN-S01,
UN-S02

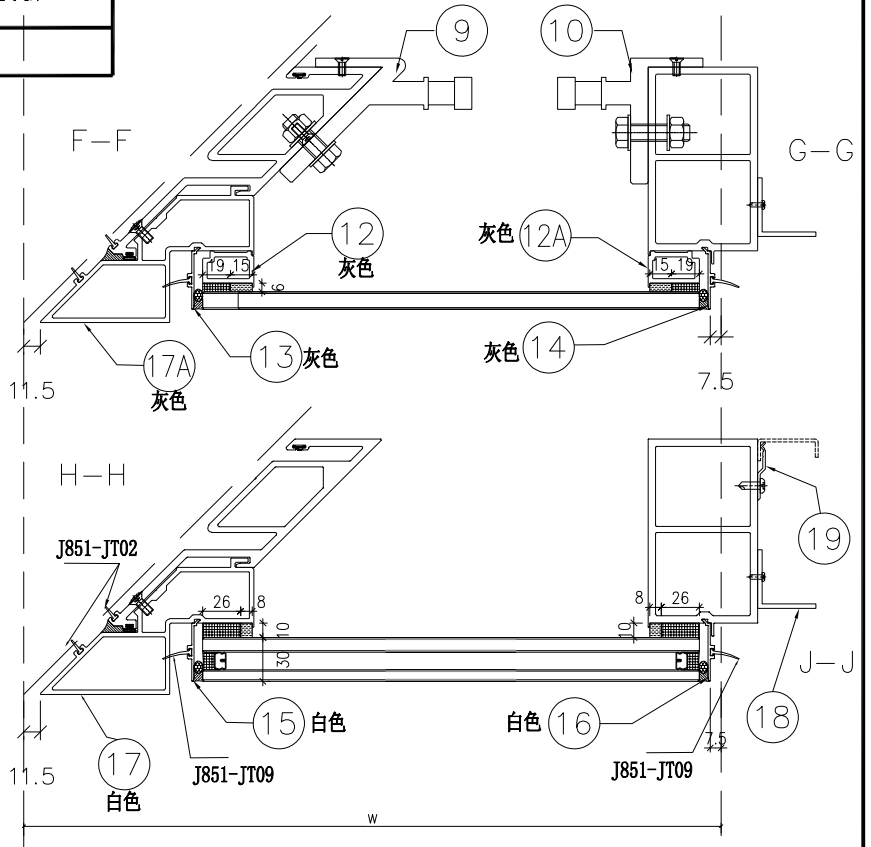
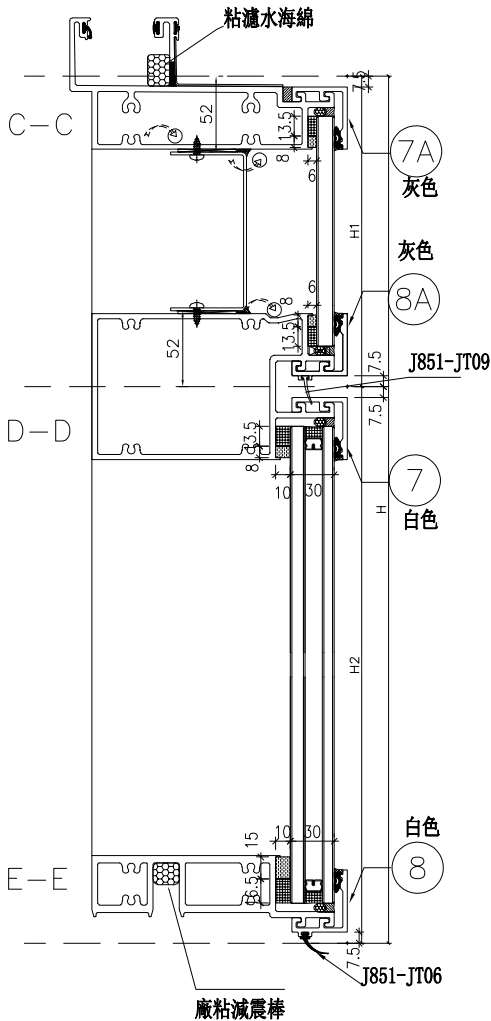


名稱	單元組裝圖	制圖	柯慶余	2020.5.12	修改		
材料		復核	謝永林	2020.5.12	日期		
顏色	TUC43350SC(ZH)-3 (白色)	批准	Sze		圖號	UN06W	



美特鋁質有限公司
MIDI Aluminium Fabricator Ltd.

工程號 J-851 地盤 青衣明翹匯



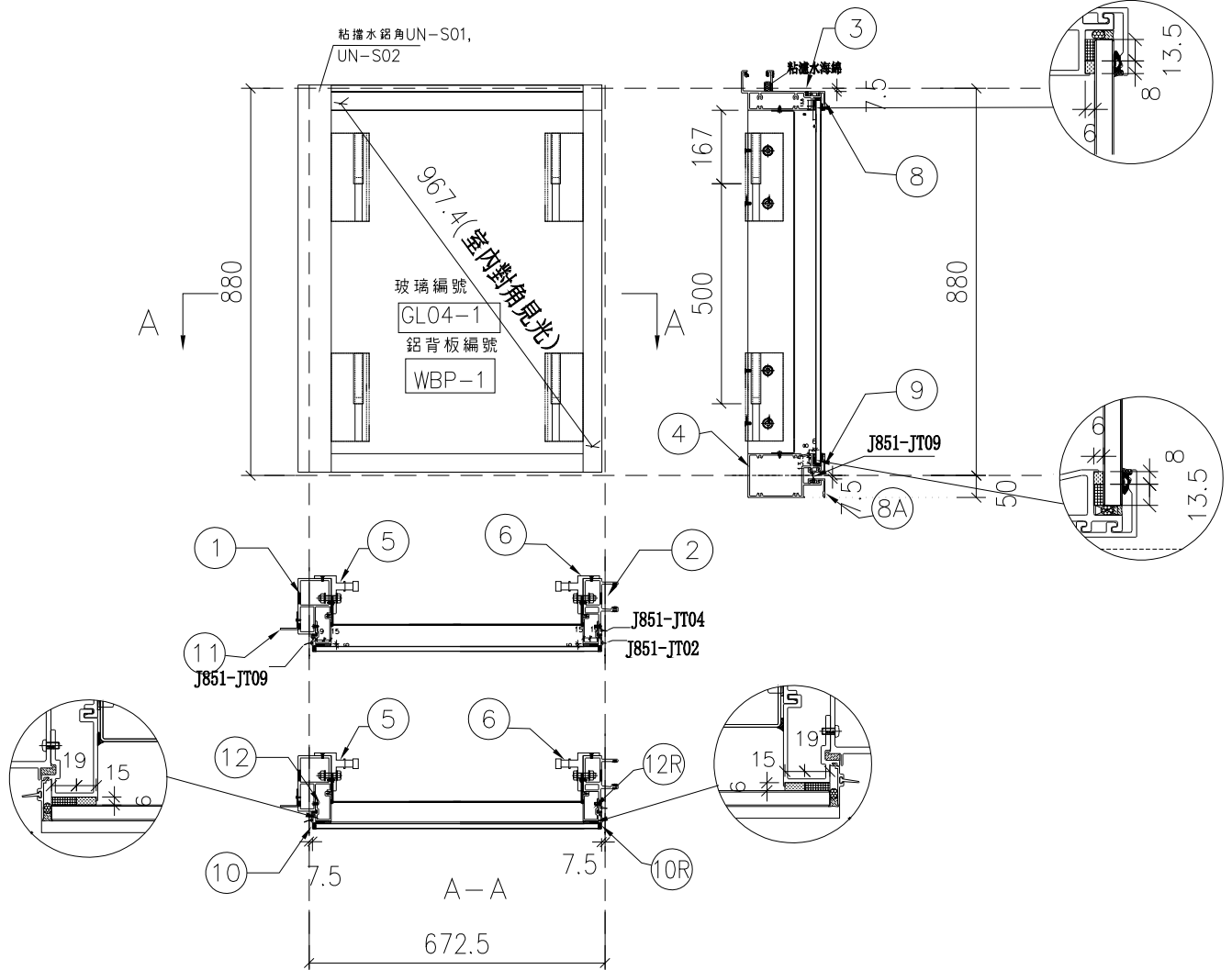
分格W	分格II	分格III	分格II2	分格II3	分格II4
1292.5	3150	880	2270		

序號	名稱	加工圖號	數量	長度	備註	模號
1	轉角母企	G-NU06W	1	3122		
2	梗邊企	G-NU06RW	1	3122		
3	頂橫	UN-T06aW	1	1267.5		
4	梗窗中橫	UN-T06bW	1	1170.0		
5						
6	底橫	UN-T06cW	1	1170.0		
7A	扣蓋(頂)	BB-06X	1	1185.0	灰色	
7	扣蓋(頂)	BB-06c	1	1170.0	白色	
8	扣蓋(底)	BB-06dx	1	1170.0	白色	
8A	扣蓋(底)	BB-06a	1	1170.0	灰色	
9	掛碼	KM-GM03	1	200		
10	掛碼	KM-GM02	1	200		
12	單玻線	UN-BM1	1	808	灰色	
12A	單玻線	UN-BM1R	1	808	灰色	
13	玻璃插線	ZS-CM06	1	837	灰色	
14	玻璃插線	ZS-CM06R	1	837	灰色	
15	玻璃插線	ZS-CM06W	1	2227	白色	
16	玻璃插線	ZS-CM06RW	1	2227	白色	
17A	轉角雙玻骨	UN-BM06a	1	865	灰色	
17	轉角雙玻骨	UN-BM06W	1	2270	白色	
18	40*40*3mm鋁角	AP06	1	3112.5		
19	Z字料	AP-Z01	8	50		

名稱	單元組裝圖	制圖	柯慶余	2020.5.12	修改		
材料		復核	謝永林	2020.5.12	日期		
顏色	TUC43350SC(ZH)-3(白色)	批准	Sze		圖號	UN06W-1	

單元件編號	位置	數量
UN01E	17F	1

工程號	J-851	地盤	青衣明翹匯
-----	-------	----	-------



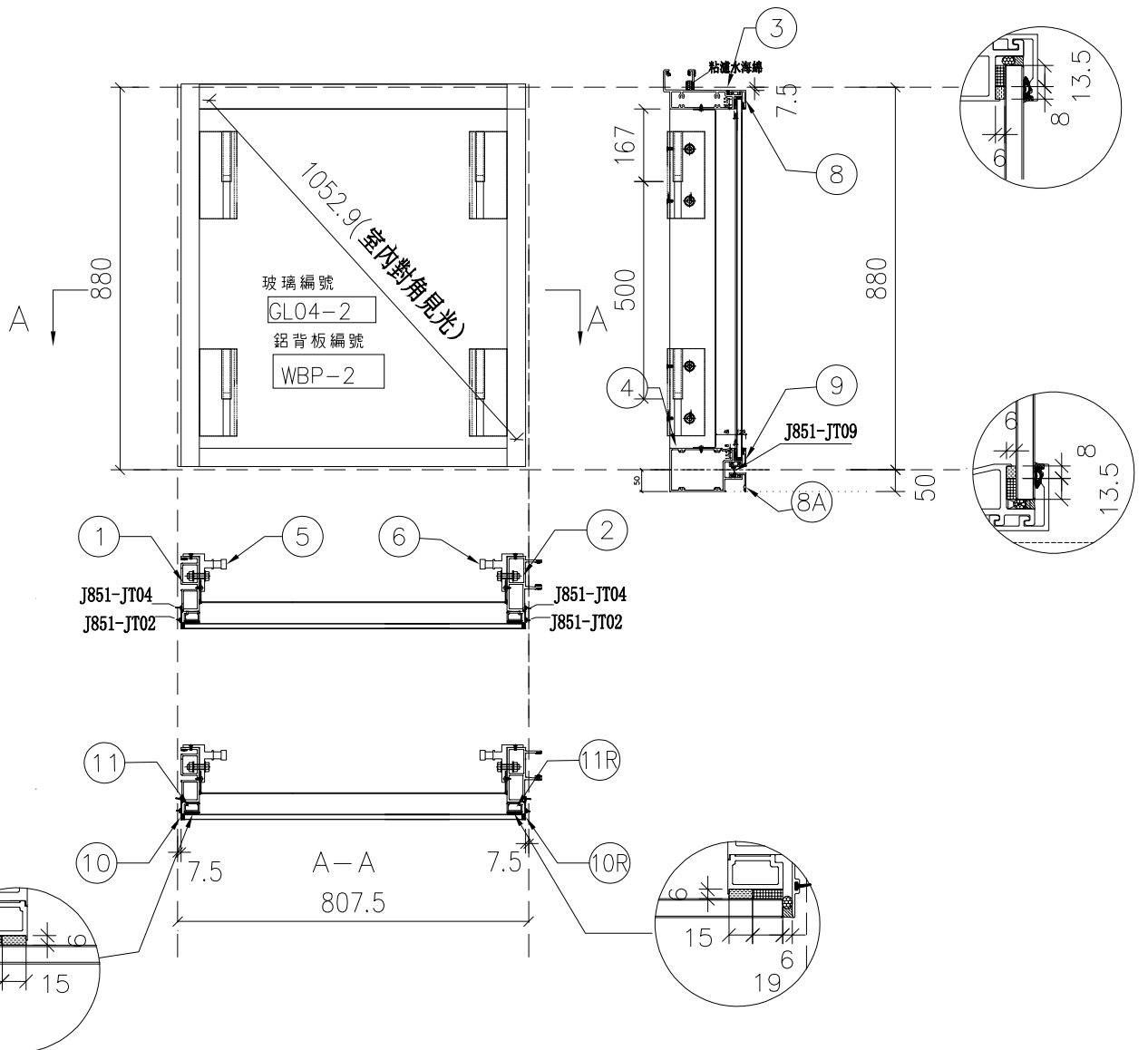
分格W	分格H	分格H1	分格H2	分格H3	分格H4
672.5	880				

序號	名稱	加工圖號	數量	長度	備註	模號
1	生邊企	G-NU01E	1	919.5		
2	生公企	G-NU01RE	1	919.5		
3	頂橫	UN-T01aE	1	693		
4	梗窗中橫	UN-T01bE	1	657.5		
5	掛碼	KM-GM01	2	200		
6	掛碼	KM-GM02	2	200		
8	扣蓋(頂)	BB-01c	1	657.5		
8A	扣蓋(頂)	BB-01RE	1	657.5		
9	扣蓋(頂)	BB-01d	1	657.5		
10	玻璃插線	ZS-CM01E	1	837		
10R	玻璃插線	ZS-CM01RE	1	837		
11	40*40*3mm鋁角	AP01a	1	900		
12	單玻骨	UN-BM02E	1	818		
12R	單玻骨	UN-BM02RE	1	818		

名稱	單元組裝圖	制圖	柯慶余	2020.5.12	修改		
材料		復核	謝永林	2020.5.12	日期		
顏色	TUC43350SC(ZH)-3(白色)	批准	Sze		圖號	UN01E	

單元件編號	位置	數量
UN02E	17F	1

工程號	J-851	地盤	青衣明翹匯
-----	-------	----	-------



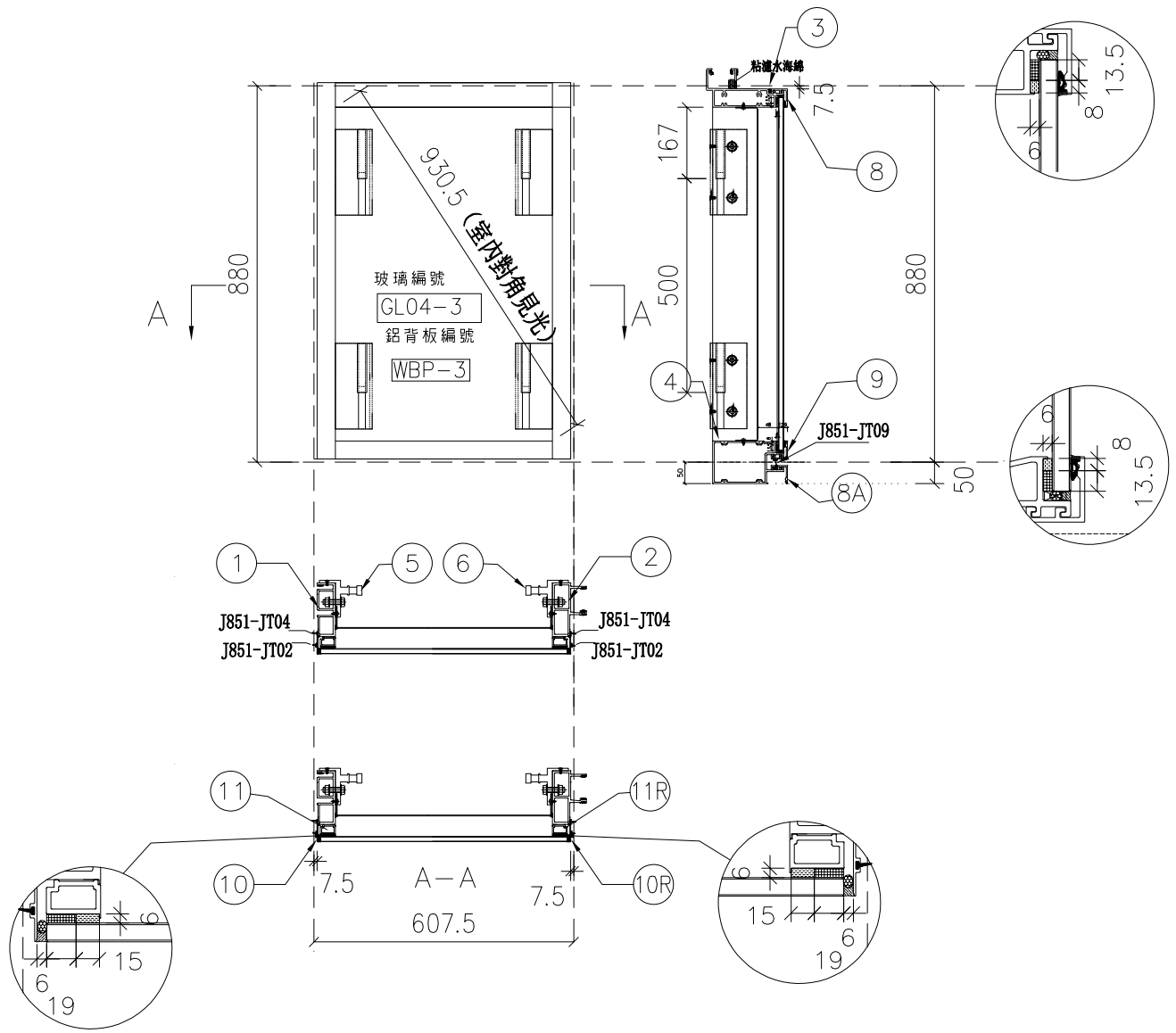
分格W	分格H	分格H1	分格H2	分格H3	分格H4
807.5	880				

序號	名稱	加工圖號	數量	長度	備註	模號
1	梗母企	G-NU02E	1	919.5		
2	梗公企	G-NU02RE	1	919.5		
3	頂橫	UN-T02aE	1	792.5		
4	梗窗中橫	UN-T02bE	1	792.5		
5	掛碼	KM-GM01	2	200		
6	掛碼	KM-GM02	2	200		
8	扣蓋	BB-02c	1	792.5		
8A	扣蓋	BB-02RE	1	792.5		
9	扣蓋	BB-02d	1	792.5		
10	玻璃插線	ZS-CM02E	1	837		
10R	玻璃插線	ZS-CM02RE	1	837		
11	玻璃線	UN-BM01E	1	808		
11R	玻璃線	UN-BM01RE	1	808		

名稱	單元組裝圖	制圖	柯慶余	2020.5.12	修改		
材料		復核	謝永林	2020.5.12	日期		
顏色	TUC43350SC(ZH)-3 (白色)	批准	Sze		圖號	UN02E	

單元件編號	位置	數量
UN03E	17F	1

工程號	J-851	地盤	青衣明翹匯
-----	-------	----	-------



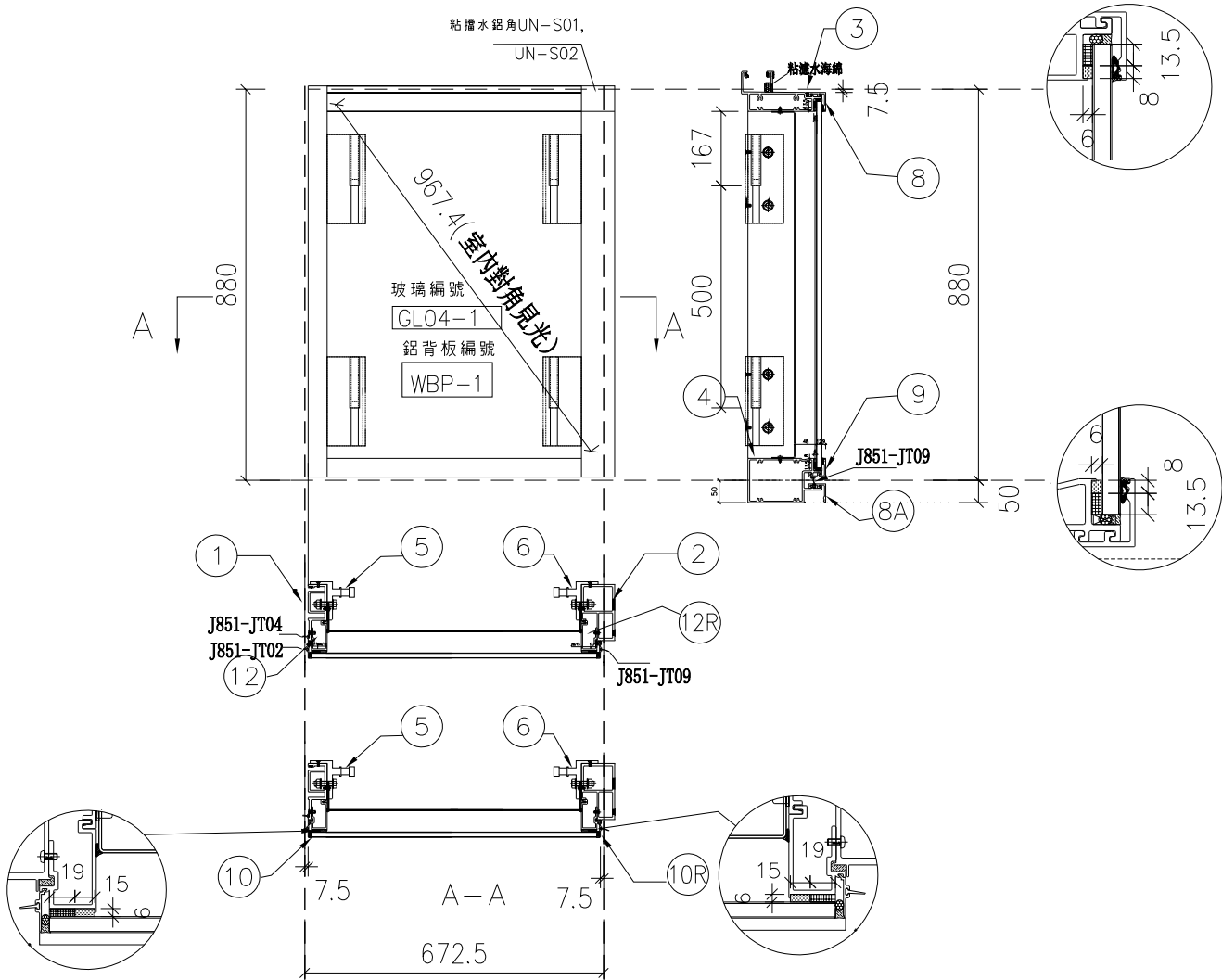
分格W	分格H	分格H1	分格H2	分格H3	分格H4
607.5	880				

序號	名稱	加工圖號	數量	長度	備註	模號
1	梗母企	G-NU03E	1	919.5		
2	梗公企	G-NU03RE	1	919.5		
3	頂橫	UN-T03aE	1	592.5		
4	梗窗中橫	UN-T03bE	1	592.5		
5	掛碼	KM-GM01	2	200		
6	掛碼	KM-GM02	2	200		
8	扣蓋(頂)	BB-03c	1	592.5		
8A	扣蓋(頂)	BB-03RE	1	592.5		
9	扣蓋(頂)	BB-03d	1	592.5		
10	玻璃插線	ZS-CM03E	1	837		
10R	玻璃插線	ZS-CM03RE	1	837		
11	玻璃線	UN-BM01E	1	808		
11R	玻璃線	UN-BM01RE	1	808		

名稱	單元組裝圖	制圖	柯慶余	2020.5.12	修改			
材料		復核	謝永林	2020.5.12	日期			
顏色	TUC43350SC(ZH)-3(白色)	批准	Sze		圖號	UN03E		

單元件編號	位置	數量
UN04E	17F	1

工程號	J-851	地盤	青衣明翹匯
-----	-------	----	-------



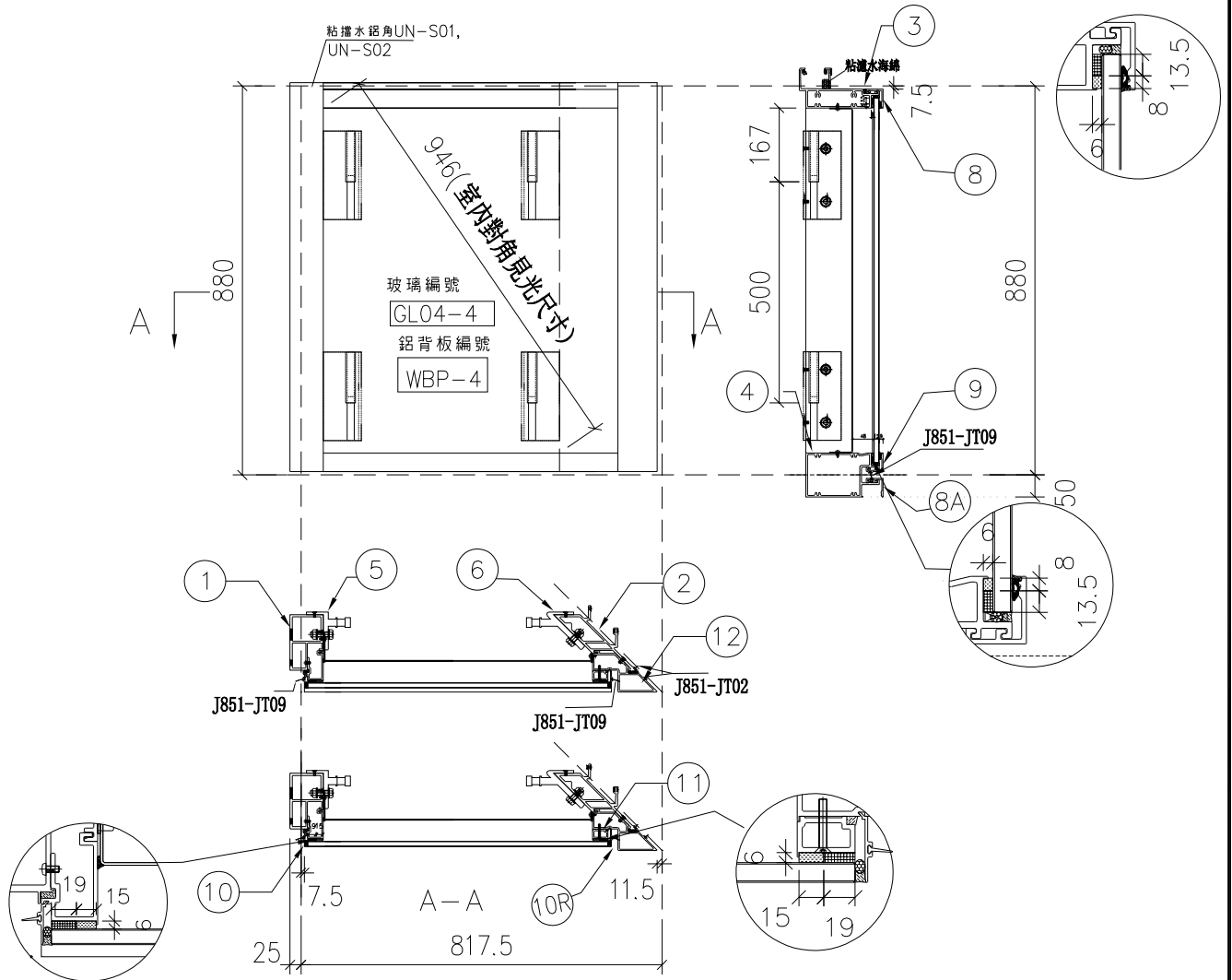
分格W	分格H	分格H1	分格H2	分格H3	分格H4
672.5	880				

序號	名稱	加工圖號	數量	長度	備註	模號
1	生母企	G-NU04E	1	919.5		
2	生邊企	G-NU04RE	1	919.5		
3	頂橫	UN-T04aE	1	693		
4	梗窗中橫	UN-T04bE	1	657.5		
5	掛碼	KM-GM01	2	200		
6	掛碼	KM-GM02	2	200		
8	扣蓋	BB-04c	1	657.5		
8A	扣蓋	BB-04RE	1	657.5		
9	扣蓋	BB-04d	1	657.5		
10	玻璃插線	ZS-CM04E	1	837		
10R	玻璃插線	ZS-CM04RE	1	837		
12	單玻骨	UN-BM02E	1	818		
12R	單玻骨	UN-BM02RE	1	818		

名稱	單元組裝圖	制圖	柯慶余	2020.5.12	修改			
材料		復核	謝永林	2020.5.12	日期			
顏色	TUC43350SC(ZH)-3(白色)	批准	Sze		圖號	UN04E		

單元件編號	位置	數量
UN05E	17F	1

工程號	J-851	地盤	青衣明翹匯
-----	-------	----	-------



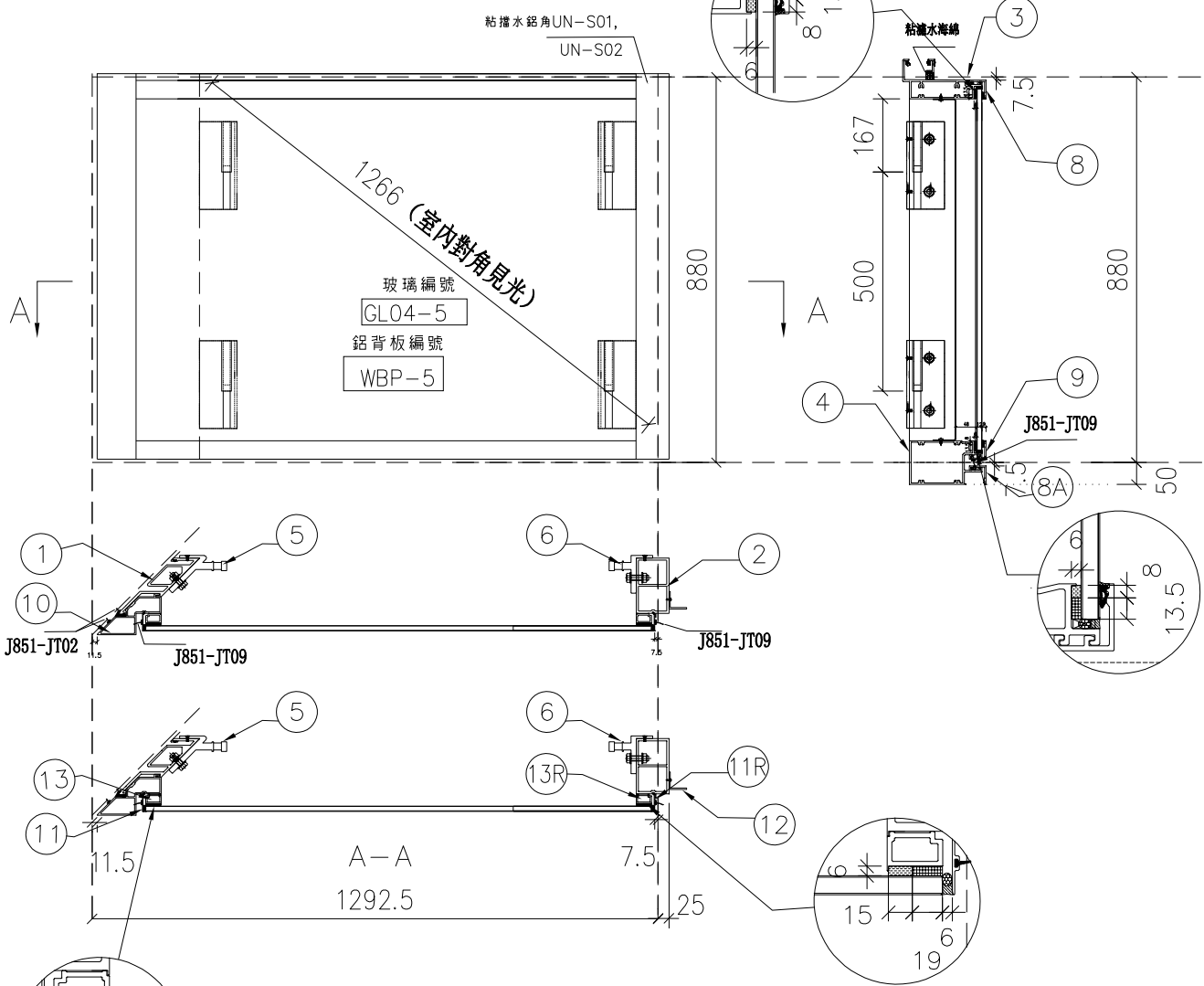
分格W	分格H	分格H1	分格H2	分格H3	分格H4
817.5	880				

序號	名稱	加工圖號	數量	長度	備註	模號
1	牛邊企	G-NU05E	1	919.5		
2	轉角公企	G-NU05RE	1	919.5		
3	頂橫	UN-T05aE	1	792.5		
4	梗窗中橫	UN-T05bE	1	695		
5	掛碼	KM-GM01	2	200		
6	掛碼	KM-GM04	2	200		
8	扣蓋	BB-05E	1	710		
8A	扣蓋	BB-05RE	1	695		
9	扣蓋	BB-05d	1	695		
10	玻璃插線	ZS-CM05E	1	837		
10R	玻璃插線	ZS-CM05RE	1	837		
11	玻璃線	UN-BM01RE	1	808		
12	轉角雙玻骨	UN-BX05E	1	922.5		
12R	單玻骨	UN-BM02E	1	818		

名稱	單元組裝圖	制圖	柯慶余	2020.5.12	修改		
材料		復核	謝永林	2020.5.12	日期		
顏色	TUC43350SC(ZH)-3(白色)	批准	Sze		圖號	UN05E	

單元件編號	位置	數量
UN06E	17F	1

工程號	J-851	地盤	青衣明麗匯
-----	-------	----	-------



分格W	分格H	分格H1	分格H2	分格H3	分格H4
1292.5	880				

序號	名稱	加工圖號	數量	長度	備註	模號
1	轉角母企	G-NU06E	1	919.5		
2	梗邊企	G-NU06RE	1	919.5		
3	頂橫	UN-T06aE	1	1267.5		
4	梗窗中橫	UN-T06bE	1	1170.0		
5	掛碼	KM-GM03	2	200		
6	掛碼	KM-GM02	2	200		
8	扣蓋	BB-06E	1	1185.0		
8A	扣蓋	BB-06RE	1	1170.0		
9	扣蓋	BB-06d	1	1170		
10	轉角雙玻骨	UN-BX06E	1	922.5		
11	玻璃插線	ZS-CM06E	1	837		
11R	玻璃插線	ZS-CM06RE	1	837		
12	40*40*3mm鋁角	AP06a	1	900		
13	玻璃線	UN-BM01E	1	808		
13R	玻璃線	UN-BM01RE	1	808		

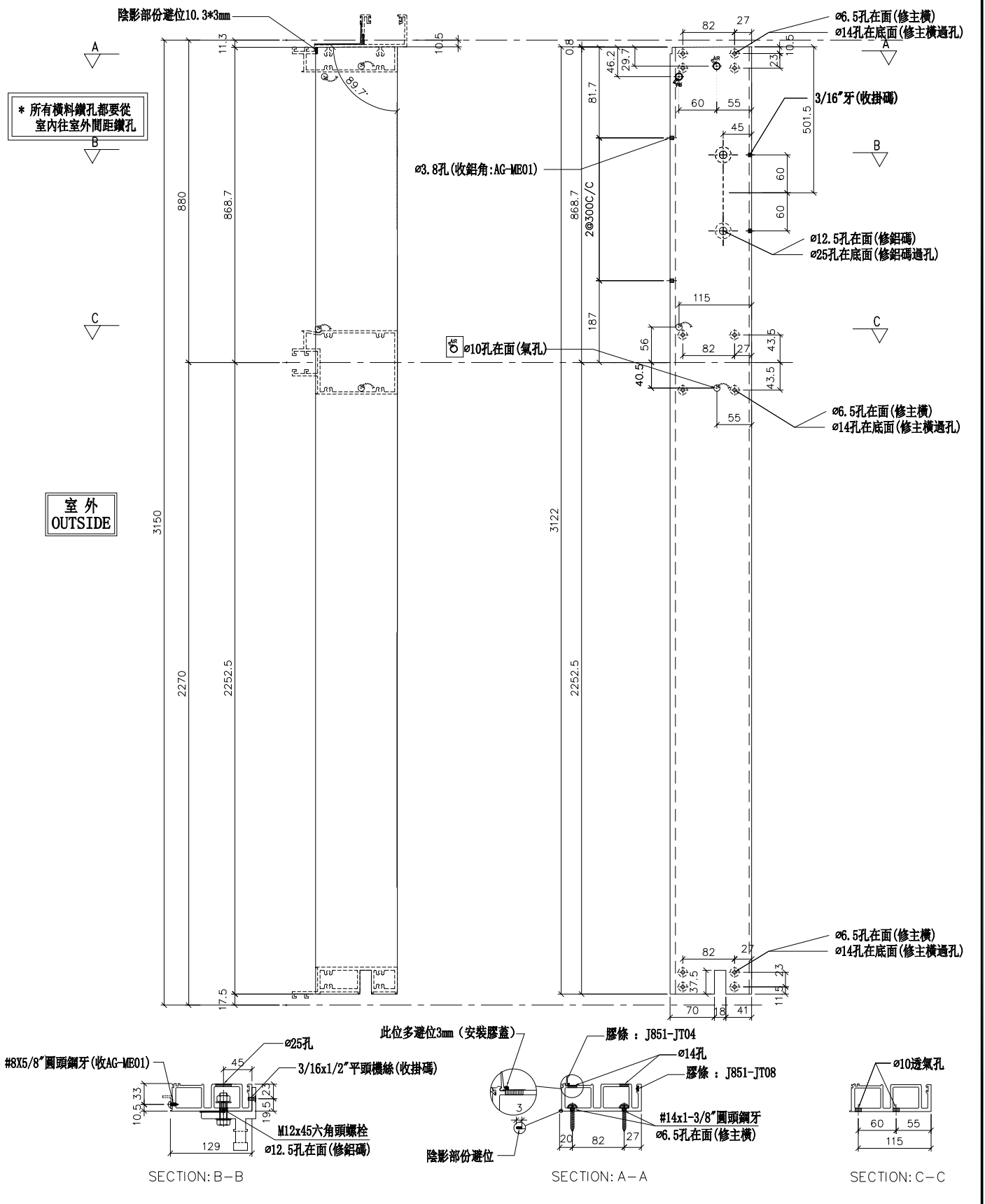
名稱	單元組裝圖	制圖	柯慶余	2020.5.12	修改		
材料		復核	謝永林	2020.5.12	日期		
顏色	TUC43350SC(ZH)-3(白色)	批准	Sze		圖號	UN06E	



美特鋁質有限公司
MIDI Aluminium Fabricator Ltd.

圖號	數量	位置	樓層
G-NU02W	1	UN02W	17F
G-NU03W	1	UN03W	17F

工程號 J851 地盤 青衣明翹匯



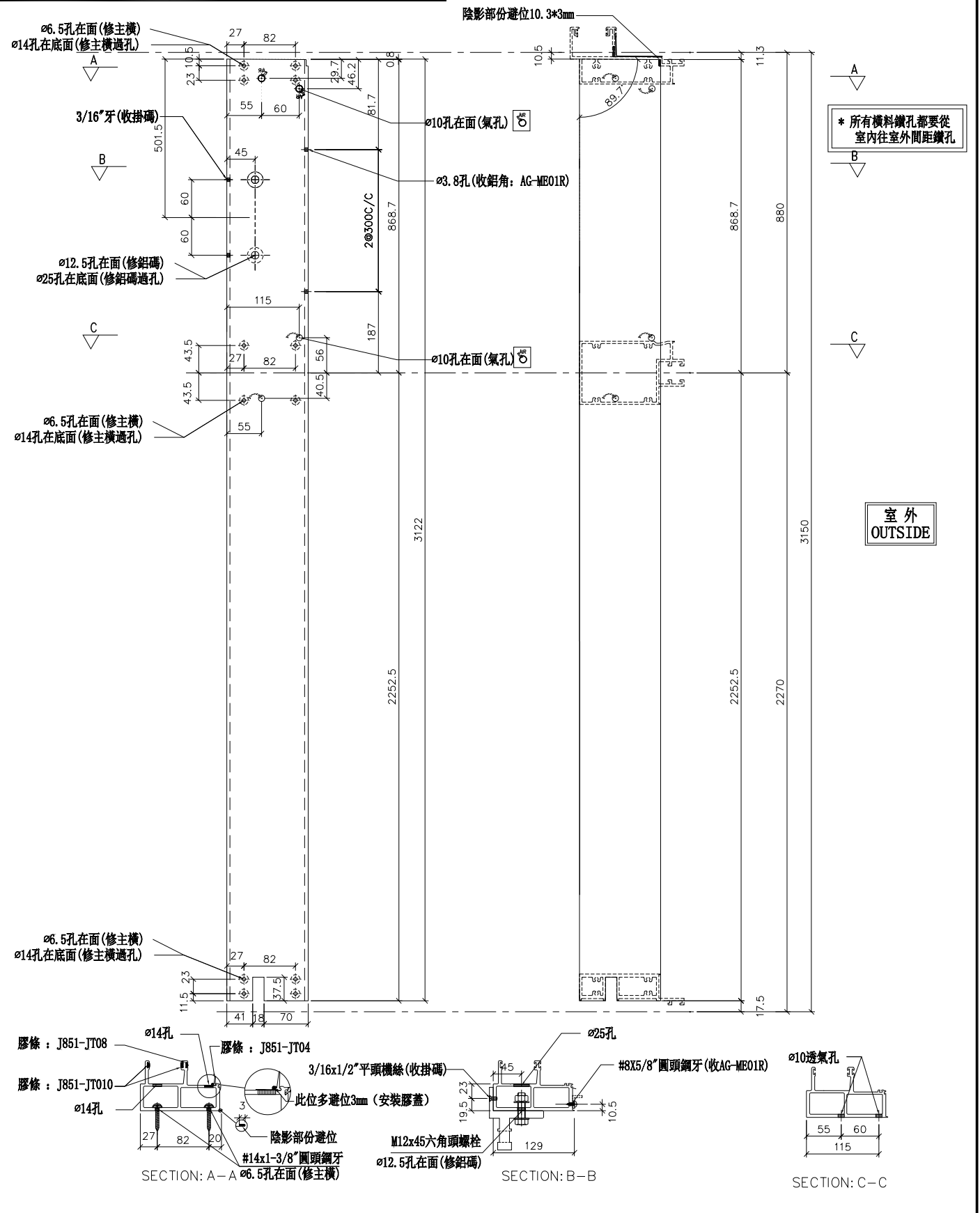
名稱	梗母企	制圖	陳俊賢	2020.04.23	修改		
材料	X85720	復核	謝永林	2020.06.08	日期		
顏色	TUC43350SC(ZH)-3(白色)	批准	Sze		圖號	G-NU02W	



美特鋁質有限公司
MIDI Aluminium Fabricator Ltd.

圖號	數量	位置	樓層
G-NU02RW	1	UN02W	17F
G-NU03RW	1	UN03W	17F

工程號 J851 地盤 青衣明翹匯



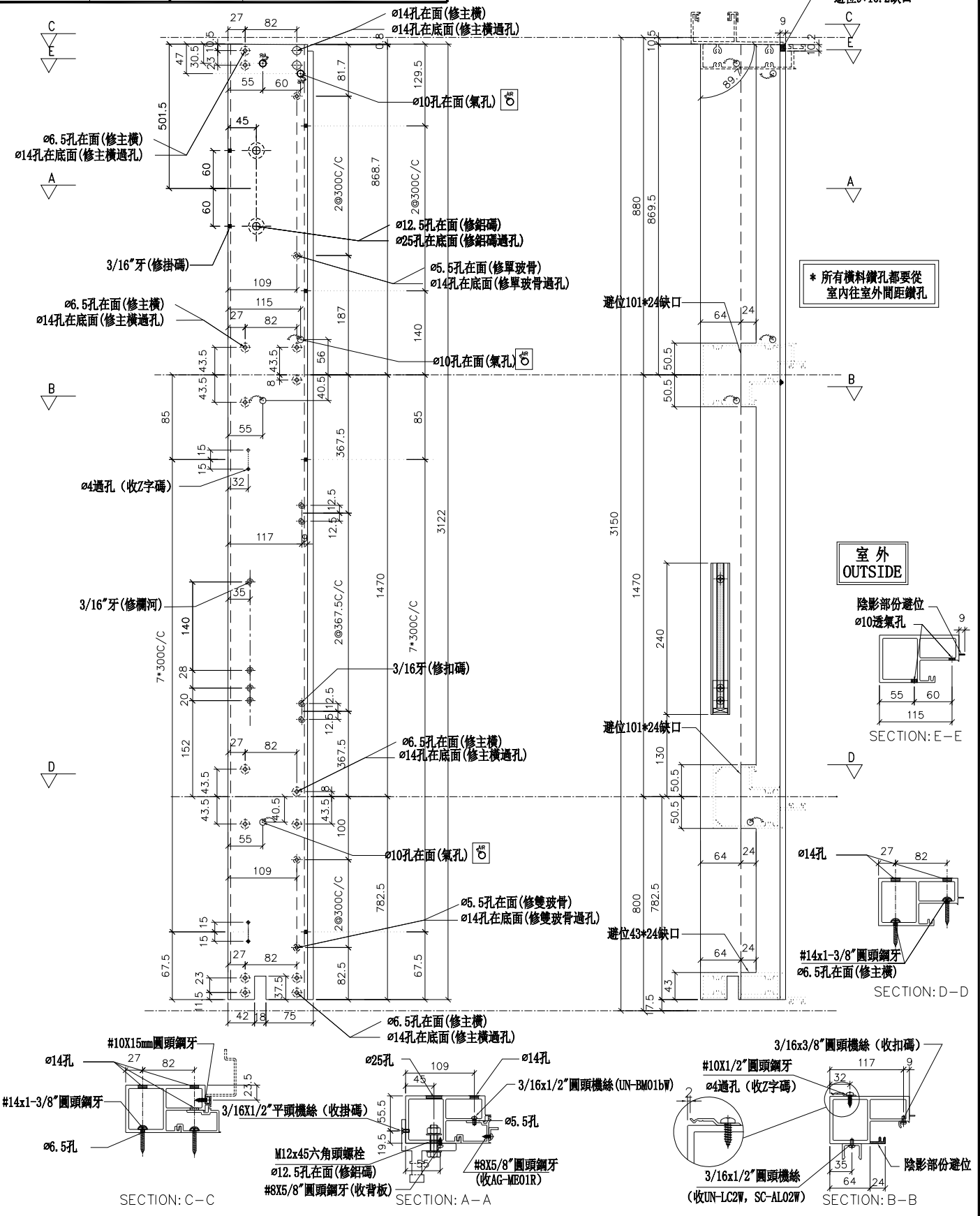
名稱	梗公企	制圖	陳俊賢	2020.04.23	修改		
材料	X85719	復核	謝永林	2020.06.08	日期		
顏色	TUC43350SC(ZH)-3(白色)	批准	Sze		圖號	G-NU02RW	



美特鋁質有限公司
MIDI Aluminium Fabricator Ltd.

數量	位置	樓層
1	UN04W	17F

工程號 J851 地盤 青衣明翹匯



名稱	生邊企	制圖	陳俊賢	2020.04.23	修改		
材料	X85726	復核	謝永林	2020.06.08	日期		
顏色	TUC43350SC(ZH)-3(白色)	批准	Sze		圖號	G-NU04RW	



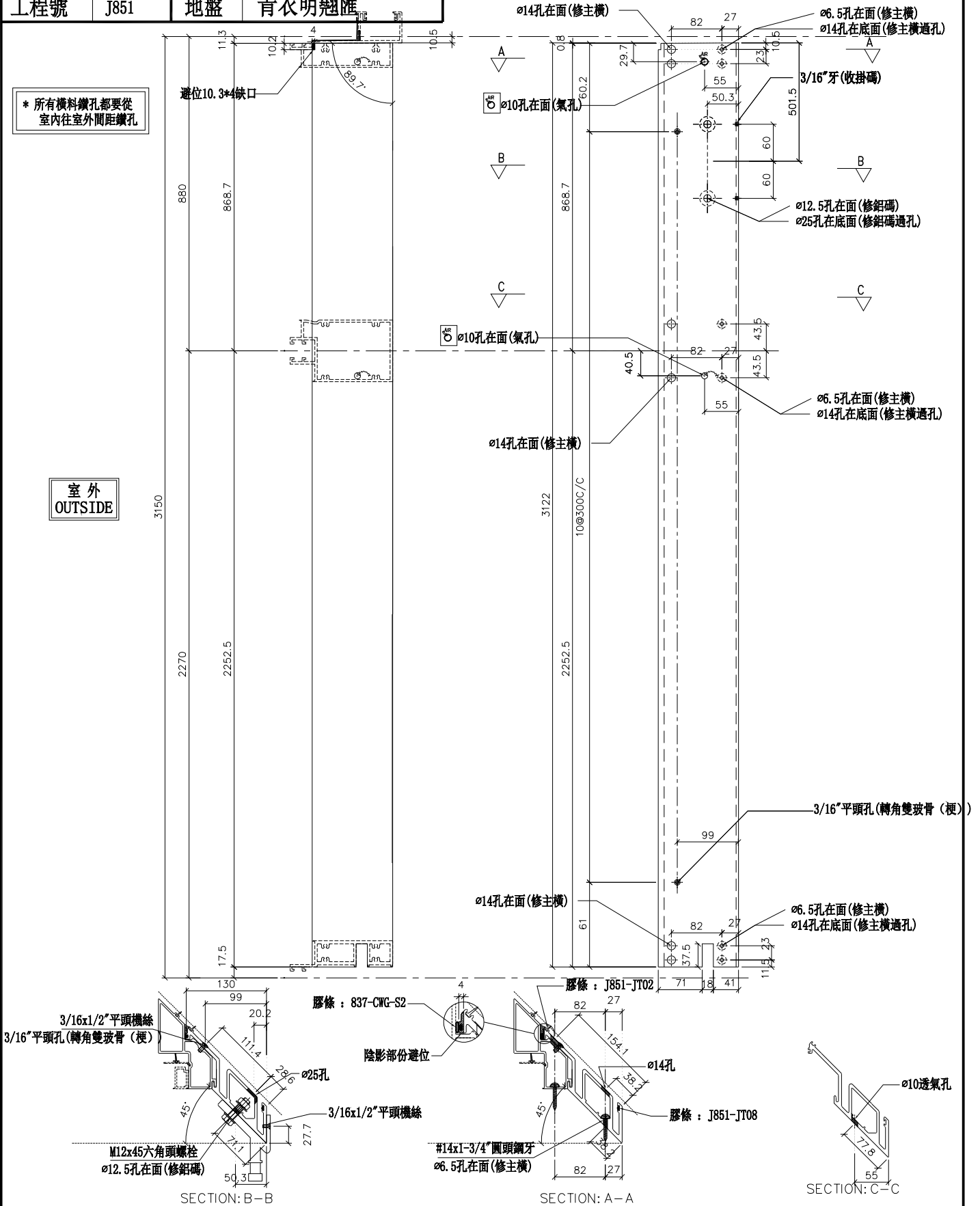
美特鋁質有限公司
MIDI Aluminium Fabricator Ltd.

工程號 J851 地盤 青衣明翹匯

數量	位置	樓層
1	UN06W	17F

* 所有橫料鑽孔都要從室內往室外間距鑽孔

室外
OUTSIDE



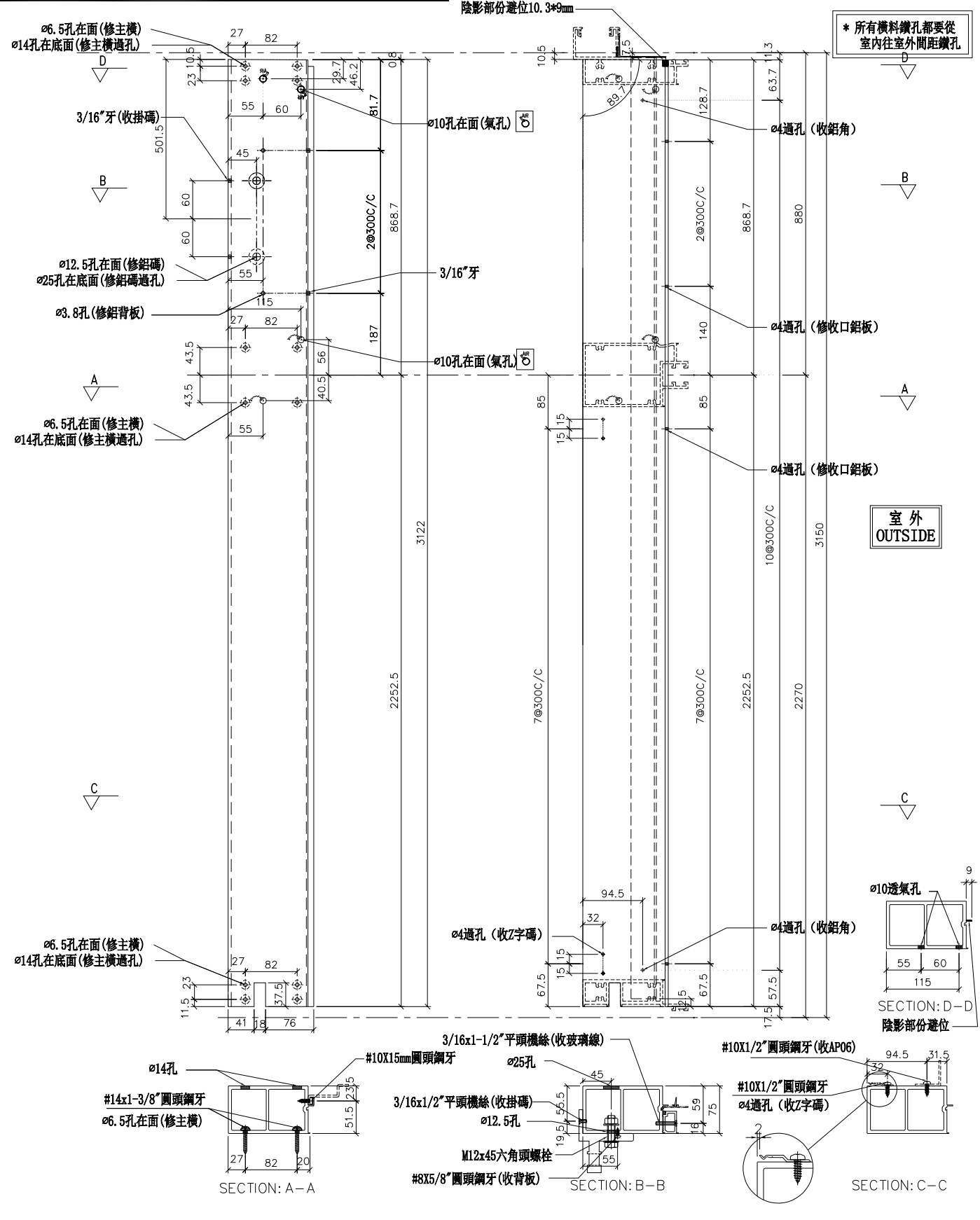
名稱	轉角母企	制圖	陳俊賢	2020.04.23	修改		
材料	X85724	復核	謝永林	2020.06.08	日期		
顏色	TUC43350SC(ZH)-3(白色)	批准	Sze		圖號	G-NU06W	



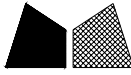
美特鋁質有限公司
MIDI Aluminium Fabricator Ltd.

數量	位置	樓層
1	UN06W	17F

工程號 J851 地盤 青衣明翹匯



名稱	梗邊企	制圖	陳俊賢	2020.04.23	修改	
材料	X85725	復核	謝永林	2020.06.08	日期	
顏色	TUC43350SC(ZH)-3(白色)	批准	Sze		圖號	G-NU06RW

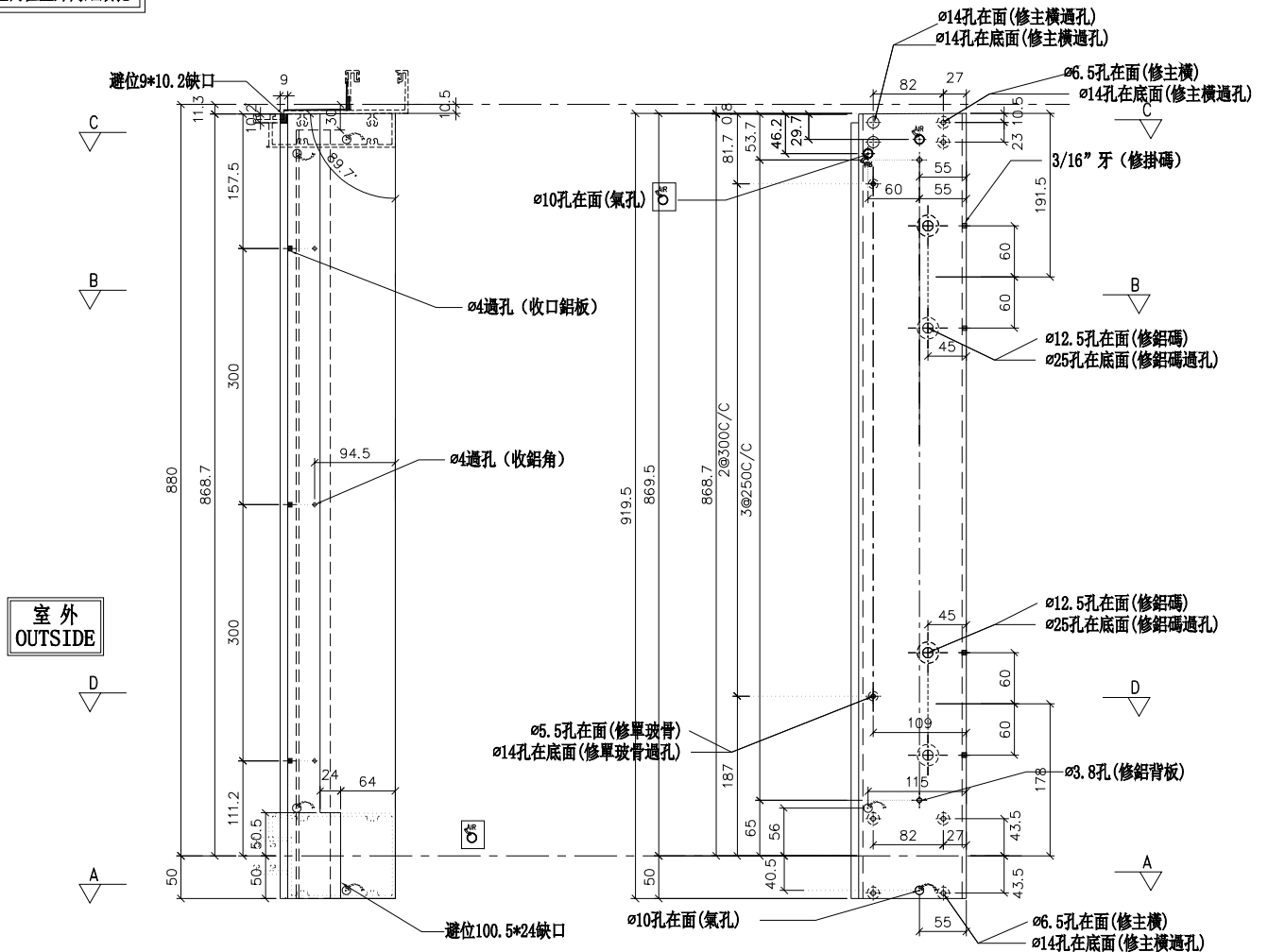


美特鋁質有限公司
MIDI Aluminium Fabricator Ltd.

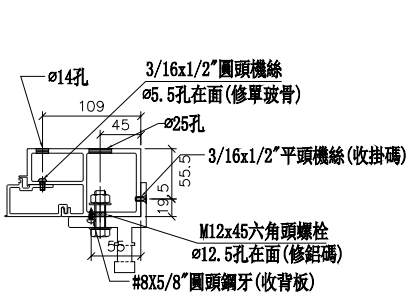
數量	位置	樓層
1	UN01E	17F

工程號 J851 地盤 青衣明翹匯

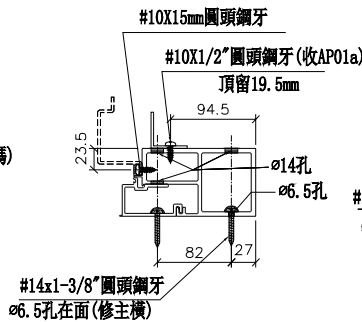
* 所有橫料鑽孔都要從室內往室外間距鑽孔



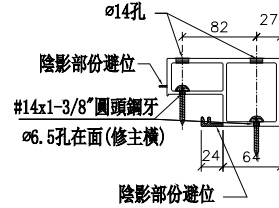
室外
OUTSIDE



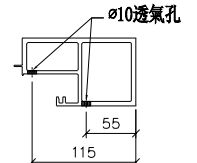
SECTION: B-B



SECTION: A-A



SECTION: C-C



SECTION: D-D

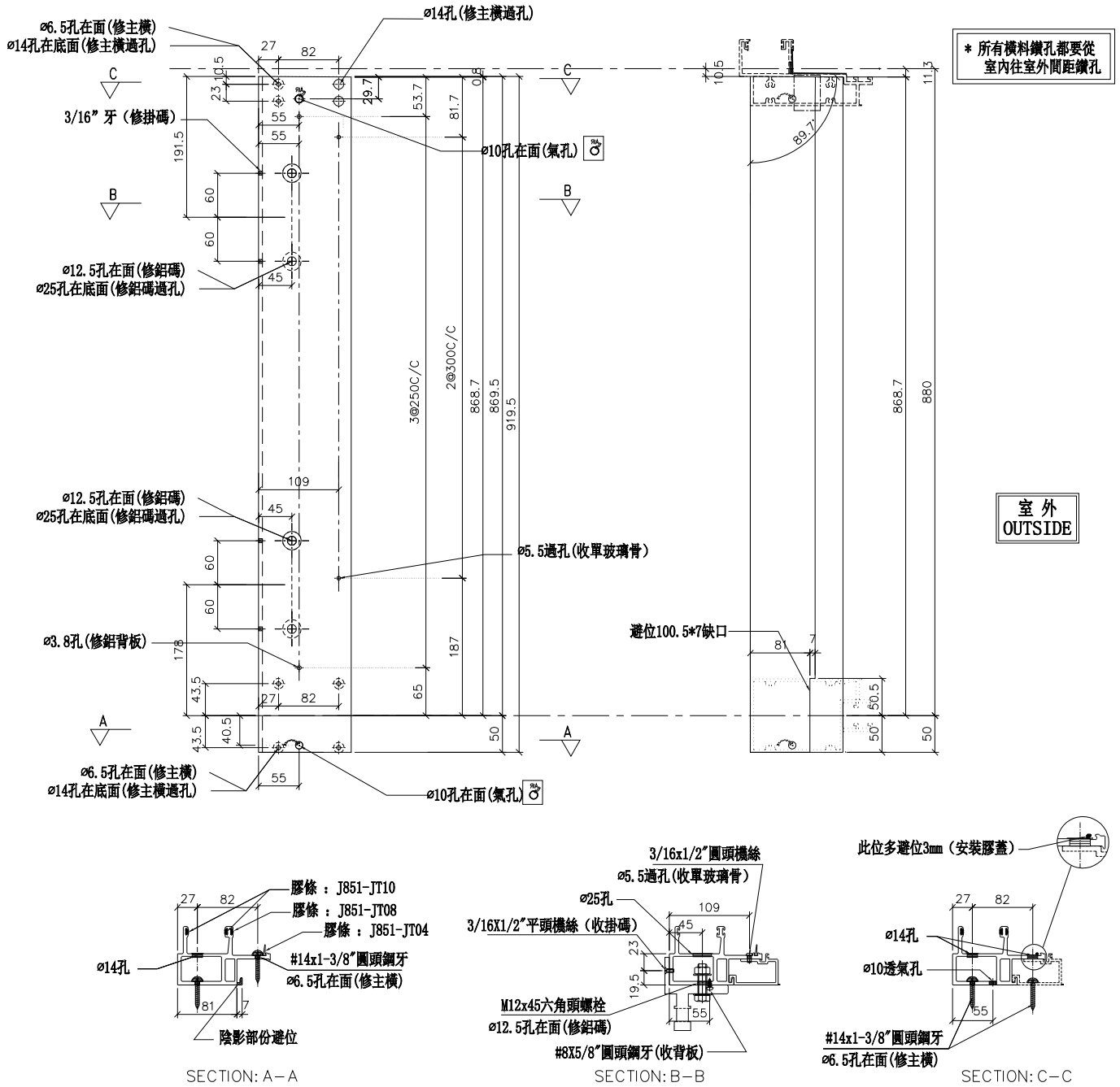
名稱	生邊企	制圖	陳俊賢	2020.04.23	修改		
材料	X85726	復核	謝永林	2020.06.08	日期		
顏色	TUC43350SC(ZH)-3(白色)	批准	Sze		圖號	G-NU01E	



美特鋁質有限公司
MIDI Aluminium Fabricator Ltd.

數量	位置	樓層
1	UN01E	17F

工程號 J851 地盤 青衣明翹匯



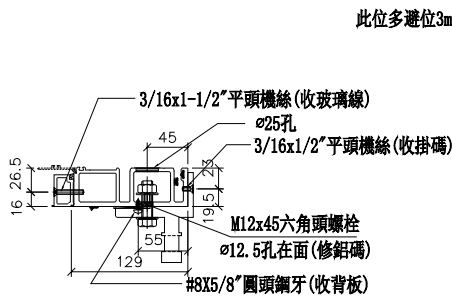
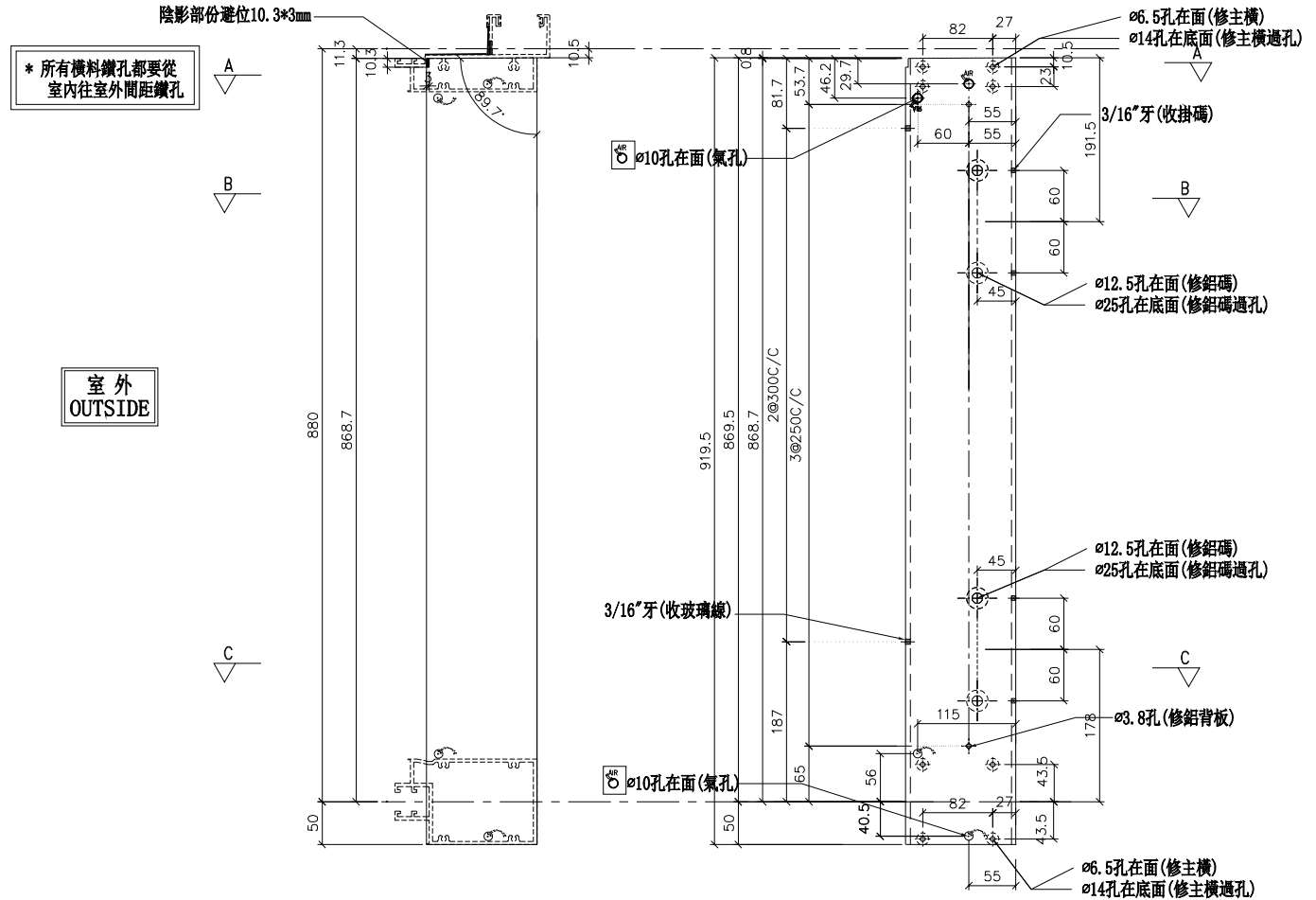
名稱	生母企	制圖	陳俊賢	2020.04.23	修改		
材料	X85721	復核	謝永林	2020.06.08	日期		
顏色	TUC43350SC(ZH)-3(白色)	批准	Sze		圖號	G-NU01RE	



美特鋁質有限公司
MIDI Aluminium Fabricator Ltd.

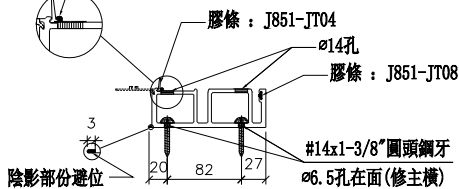
圖號	數量	位置	樓層
G-NU02E	1	UN02E	17F
G-NU03E	1	UN03E	17F

工程號 J851 地盤 青衣明翹匯

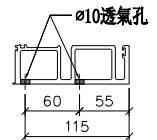


SECTION: B-B

此位多避位3mm (安裝膠蓋)



SECTION: A-A



SECTION: C-C

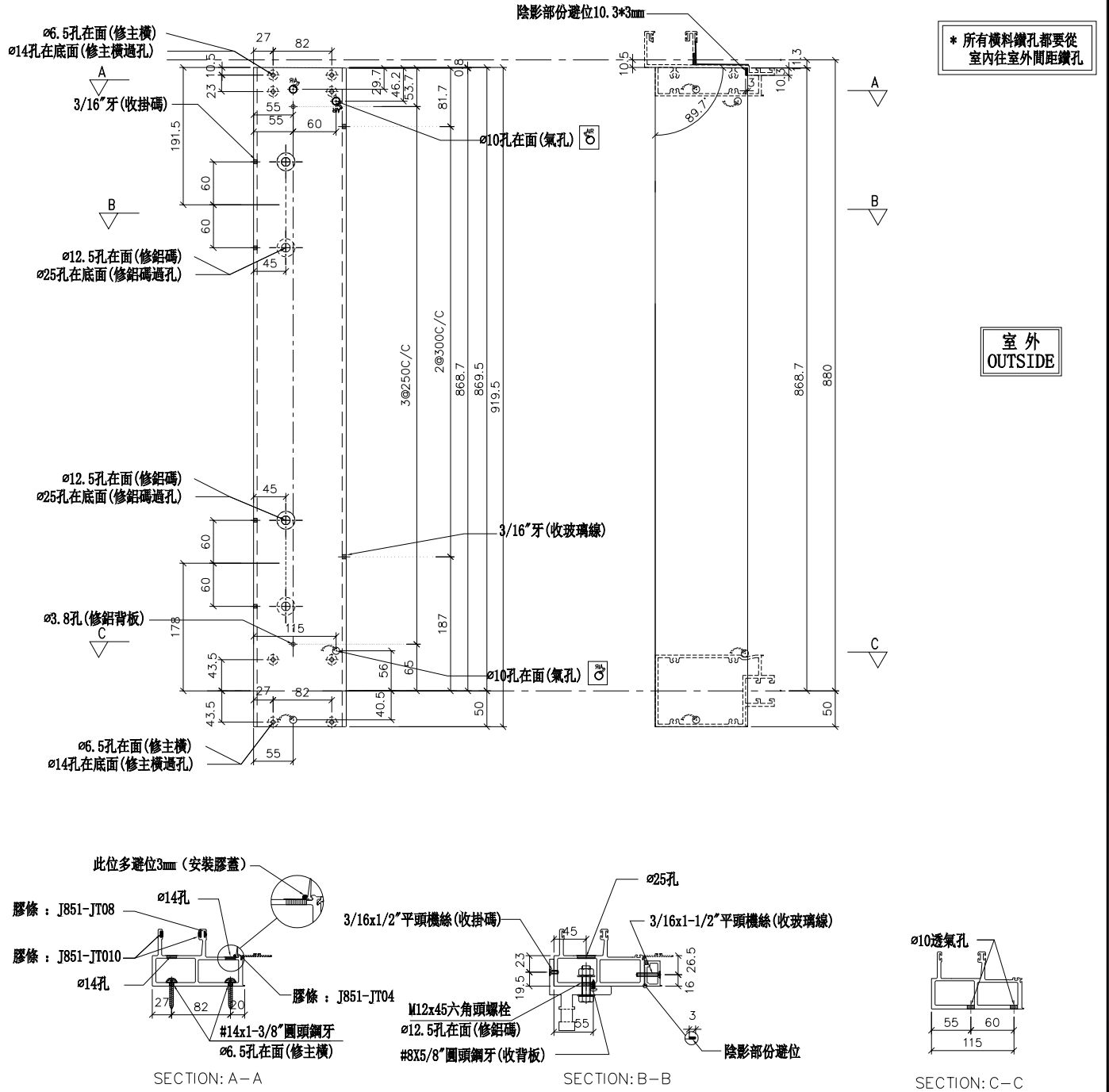
名稱	梗母企	制圖	陳俊賢	2020.04.23	修改		
材料	X85720	復核	謝永林	2020.06.08	日期		
顏色	TUC43350SC(ZH)-3(白色)	批准	Sze		圖號	G-NU02E	



美特鋁質有限公司
MIDI Aluminium Fabricator Ltd.

圖號	數量	位置	樓層
G-NU02RE	1	UN02E	17F
G-NU03RE	1	UN03E	17F

工程號 J851 地盤 青衣明翹匯



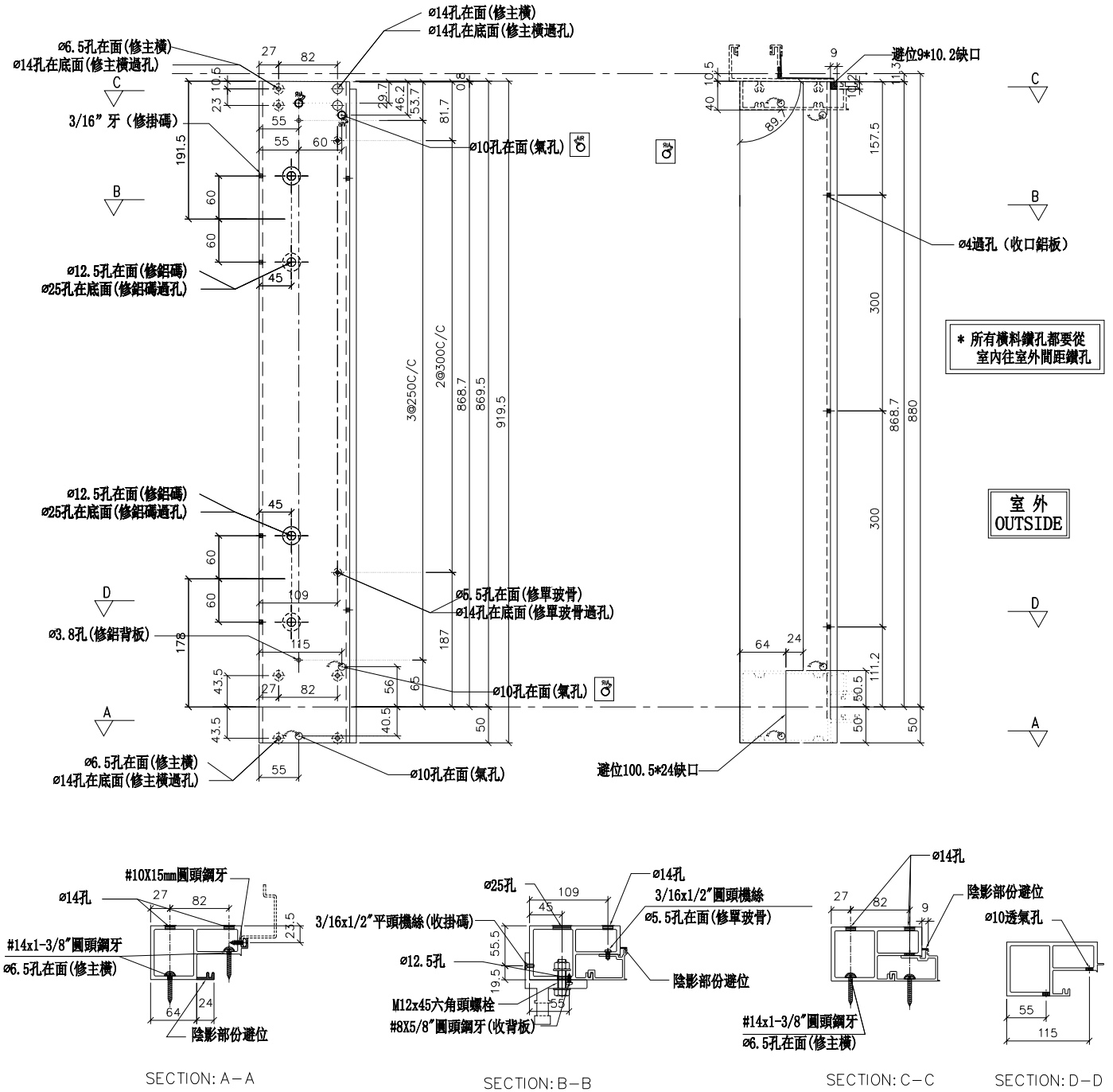
名稱	梗公企	制圖	陳俊賢	2020.04.23	修改		
材料	X85719	復核	謝永林	2020.06.08	日期		
顏色	TUC43350SC(ZH)-3(白色)	批准	Sze		圖號	G-NU02RE	



美特鋁質有限公司
MIDI Aluminium Fabricator Ltd.

數量	位置	樓層
1	UN04E	17F

工程號 J851 地盤 青衣明翹匯



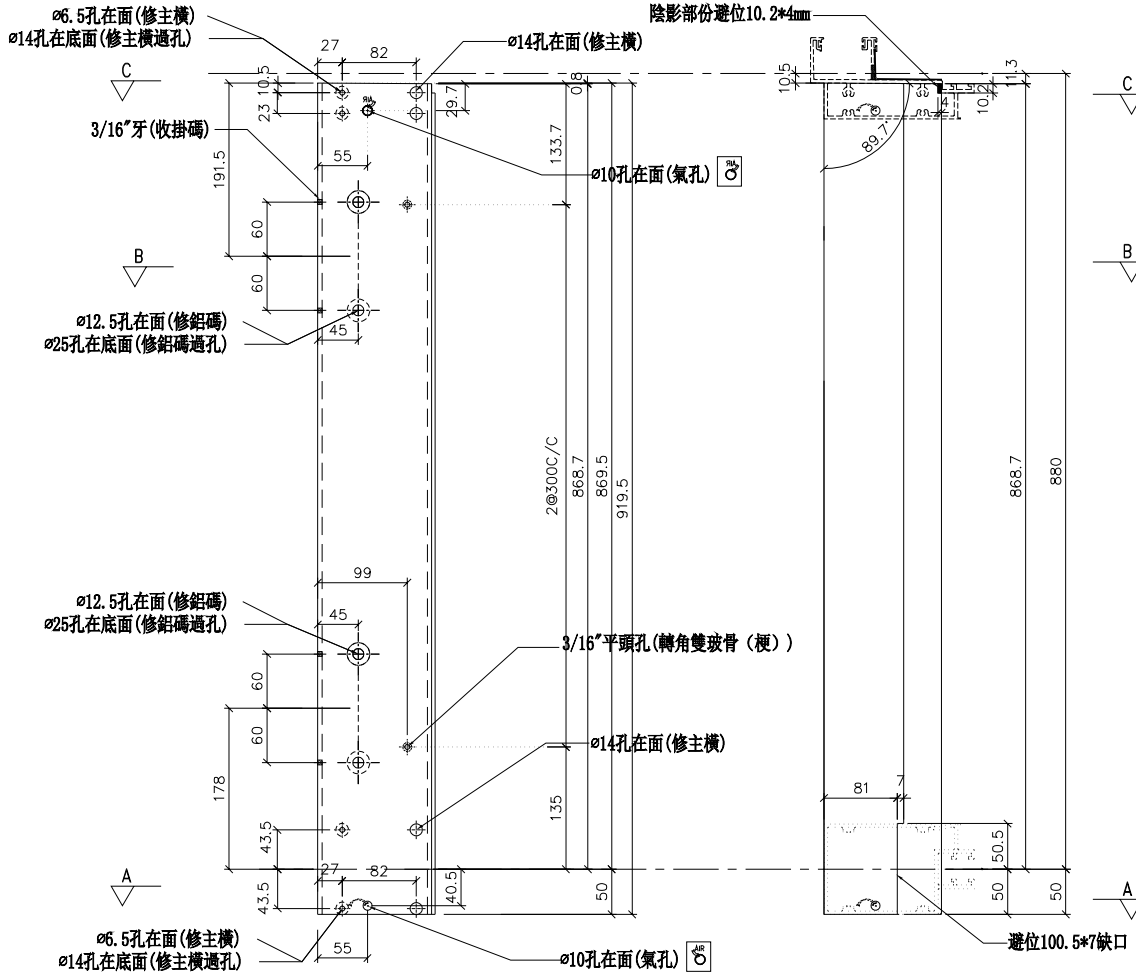
名稱	生邊企	制圖	陳俊賢	2020.04.23	修改		
材料	X85726	復核	謝永林	2020.06.08	日期		
顏色	TUC43350SC(ZH)-3(白色)	批准	Sze		圖號	G-NU04RE	



美特鋁質有限公司
MIDI Aluminium Fabricator Ltd.

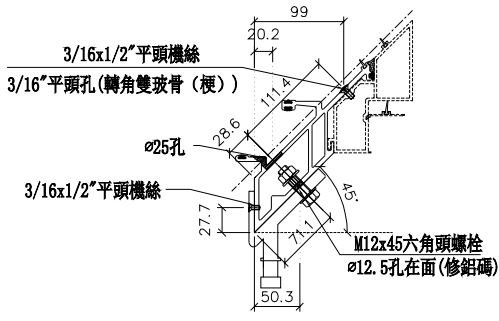
數量	位置	樓層
1	UN05E	17F

工程號 J851 地盤 青衣明翹匯

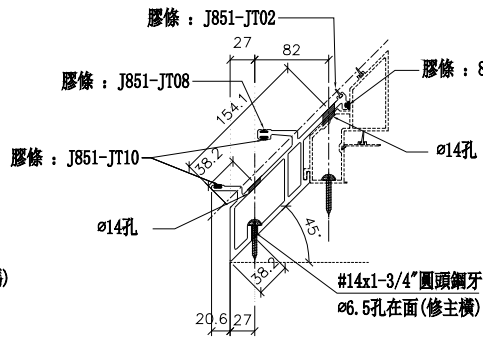


* 所有橫料鑽孔都要從室內往室外間距鑽孔

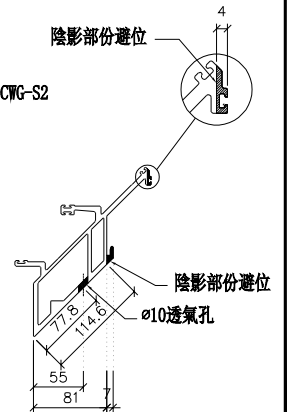
室外
OUTSIDE



SECTION: A-A



SECTION: B-B



SECTION: C-C

名稱	轉角公企	制圖	陳俊賢	2020.04.23	修改		
材料	X85723	復核	謝永林	2020.06.08	日期		
顏色	TUC43350SC(ZH)-3(白色)	批准	Sze		圖號	G-NU05RE	



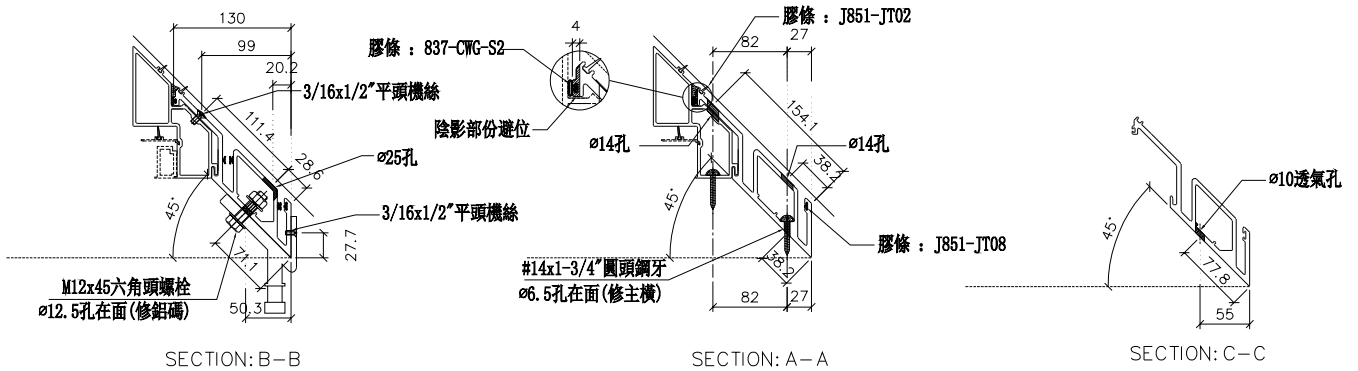
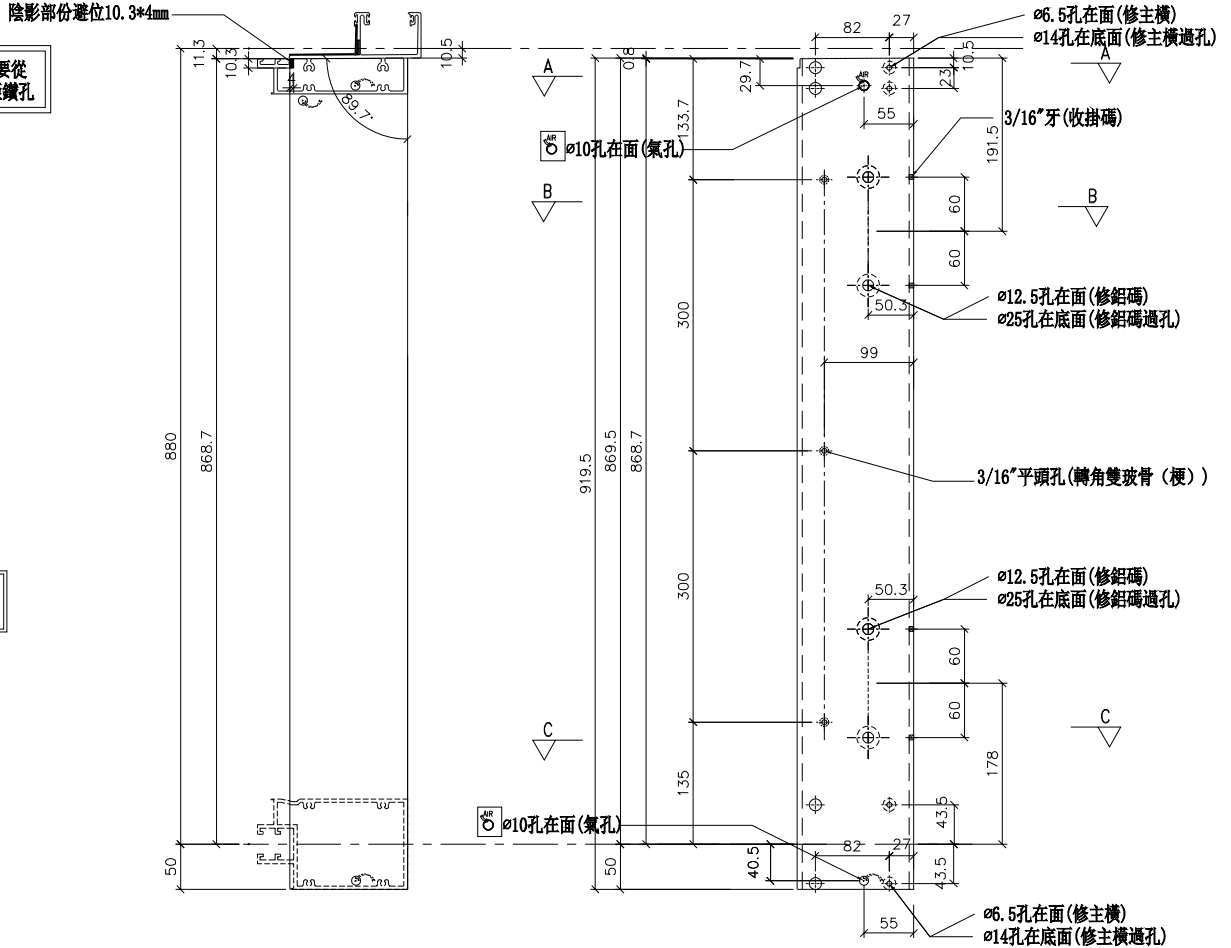
美特鋁質 有限公司
MIDI Aluminium Fabricator Ltd.

數量	位置	樓層
1	UN06E	17F

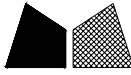
工程號 J851 地盤 青衣明翹匯

* 所有橫料鑽孔都要從室內往室外間距鑽孔

室外
OUTSIDE



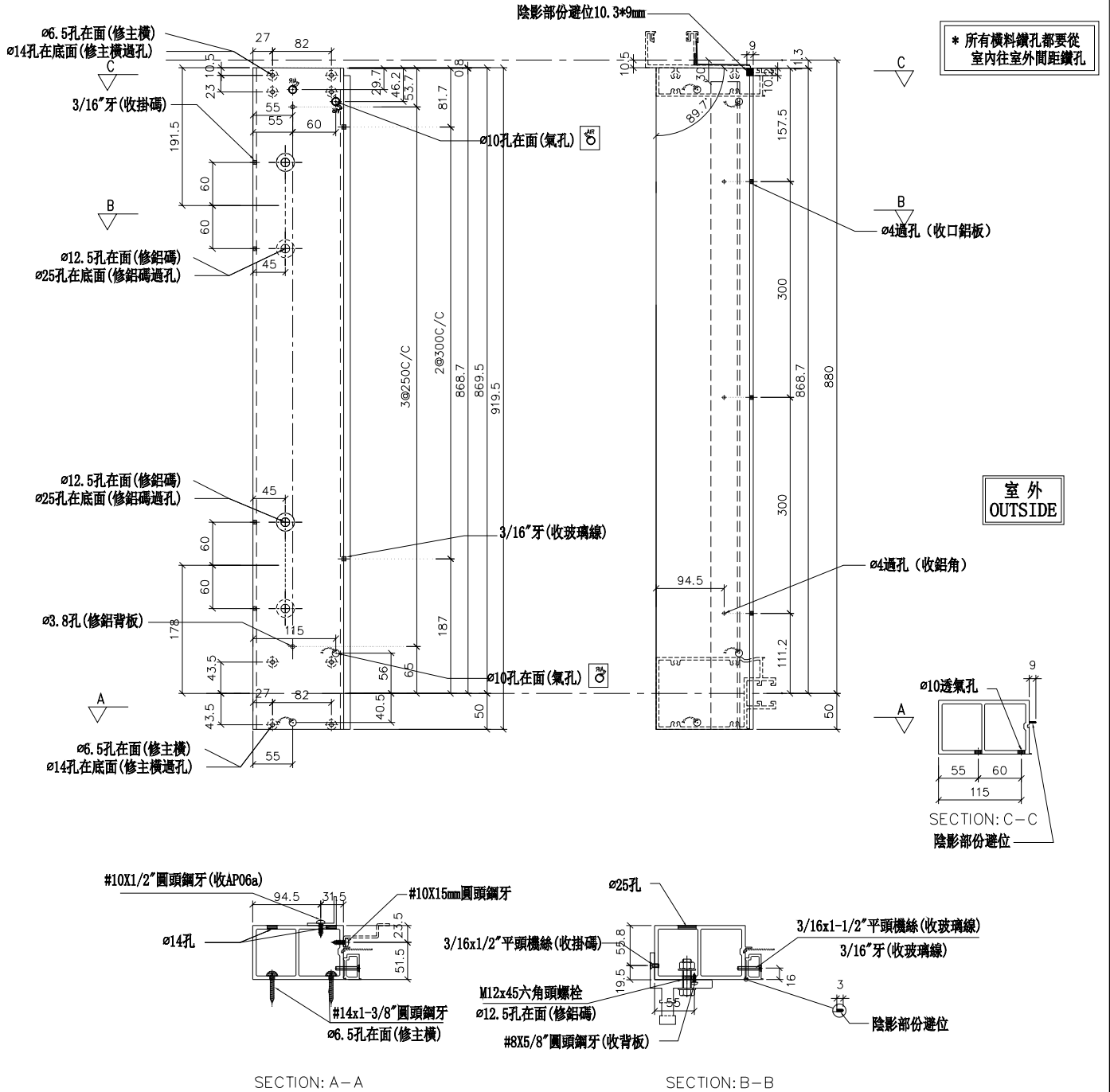
名稱	轉角母企	制圖	陳俊賢	2020.04.23	修改		
材料	X85724	復核	謝永林	2020.06.08	日期		
顏色	TUC43350SC(ZH)-3(白色)	批准	Sze		圖號	G-NU06E	



美特鋁質有限公司
MIDI Aluminium Fabricator Ltd.

數量	位置	樓層
1	UN06E	17F

工程號 J851 地盤 青衣明翹匯



名稱	梗邊企	制圖	陳俊賢	2020.04.23	修改		
材料	X85725	復核	謝永林	2020.06.08	日期		
顏色	TUC43350SC(ZH)-3(白色)	批准	Sze		圖號	G-NU06RE	



美特鋁質 有限公司
MIDI Aluminium Fabricator Ltd.

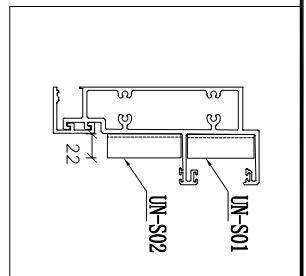
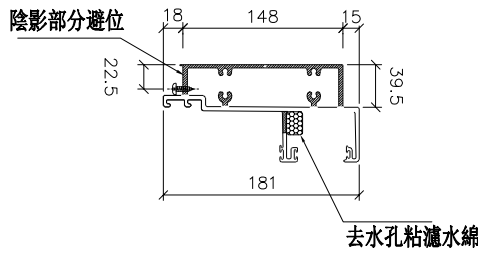
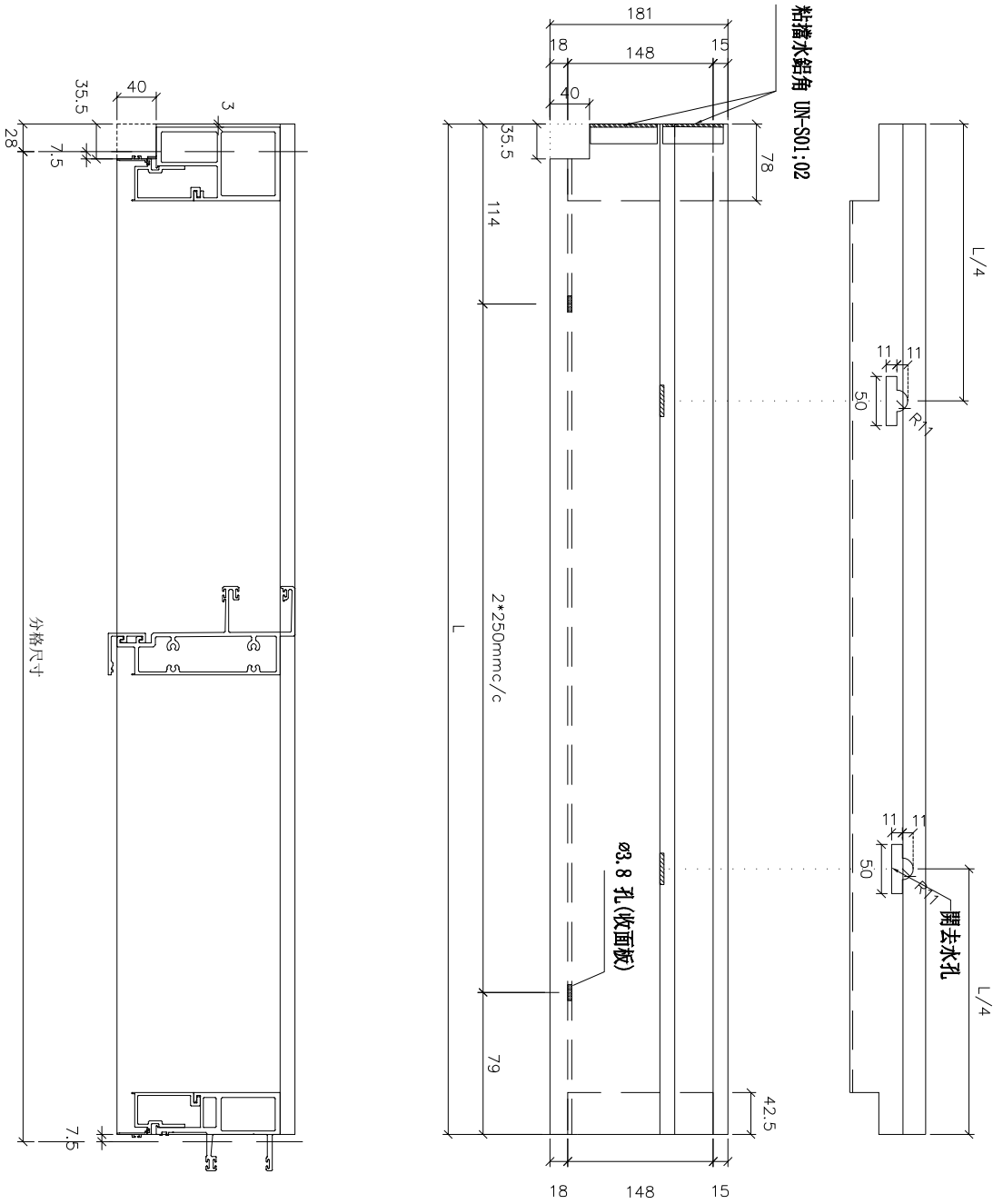
工程號

J-851

地盤

青衣明翹匯

物料編號	L	數量	分格尺寸	窗號	樓層位置
UN-T01aW	693	1	672.5	UN01W	17/F



名稱	頂橫料	制圖	柯慶余	2020.5.4	修改		
材料	X85731	復核	謝永林	2020.5.4	日期		
顏色	TUC43350SC(ZH)-3 (白色)	批准	Sze		圖號	UN-T01aW	



美特鋁質 有限公司
MIDI Aluminium Fabricator Ltd.

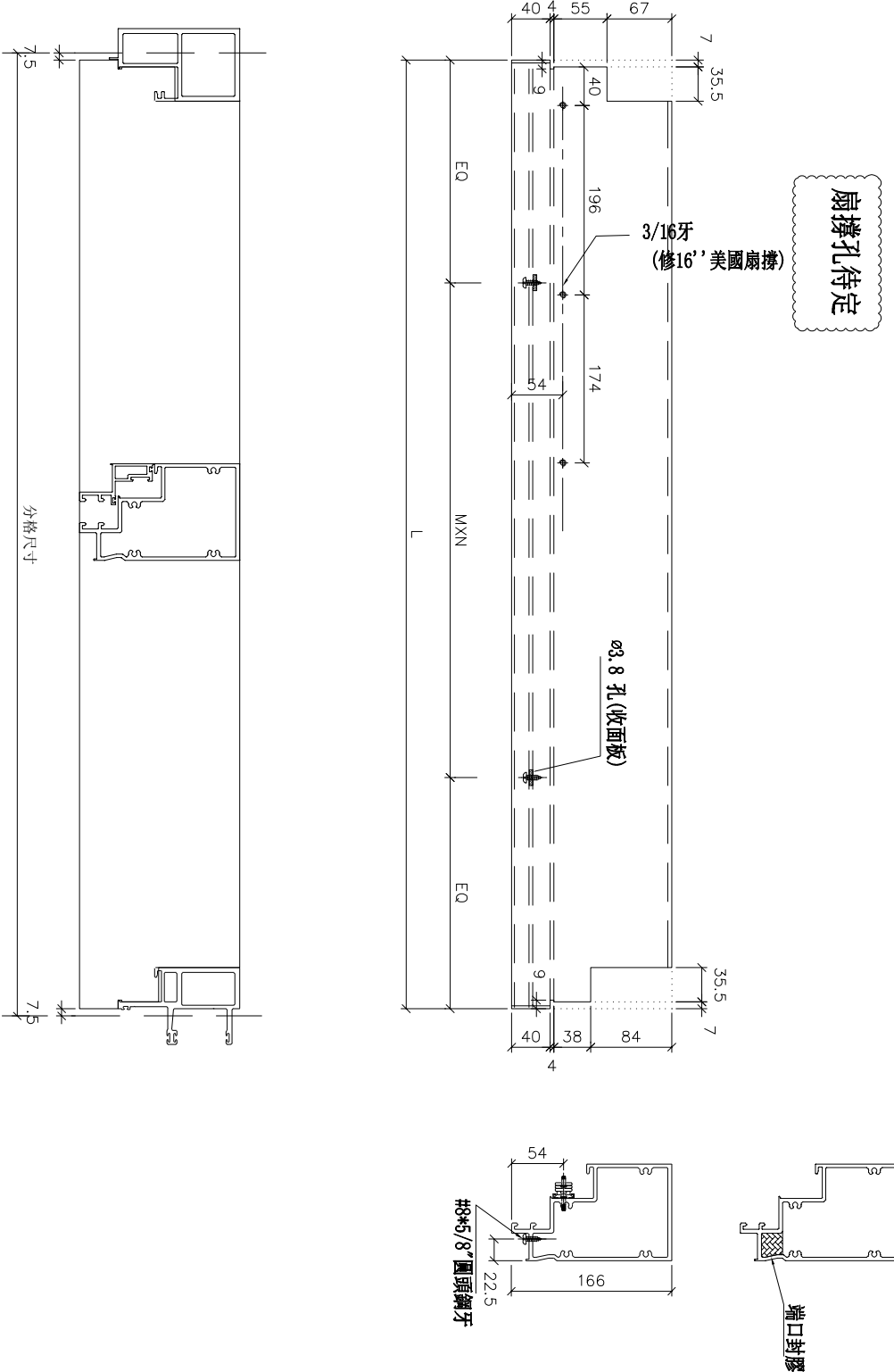
工程號

J-851

地盤

青衣明翹匯

物料編號	L	數量	MXN	EQ	分格尺寸	窗號	標圖位置
UN-T01bW	657.5	1	250 X 2	78.75	672.5	UN01bW	17/F



名稱	上梗下生中橫	制圖	柯慶余	2020.5.4	修改		
材料	X85733	復核	謝永林	2020.5.4	日期		
顏色	TUC43350SC(ZH)-3 (白色)	批准	Sze		圖號	UN-T01bW	



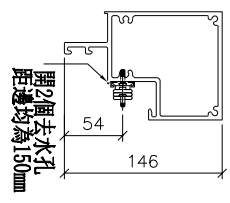
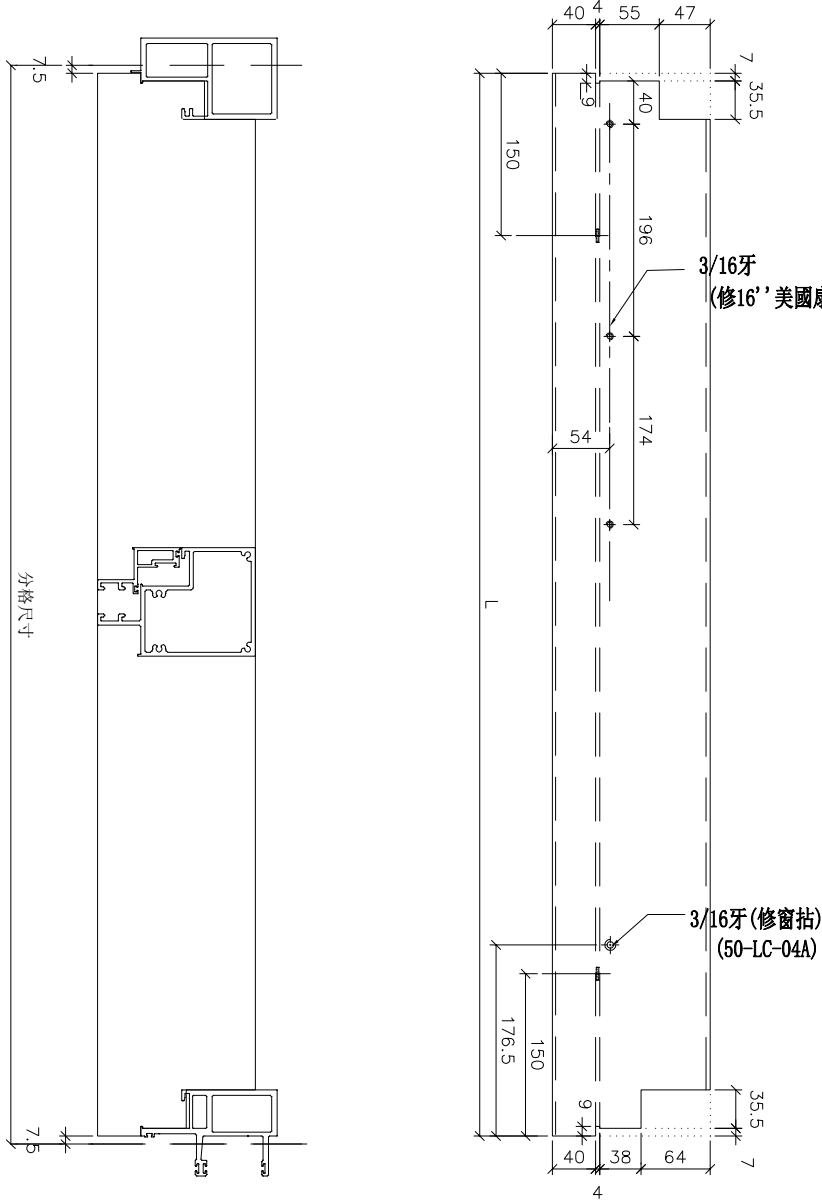
美特鋁質 有限公司
MIDI Aluminium Fabricator Ltd.

工程號

J-851

地盤

青衣明翹匯



物料編號	UN-T01cW	L	數量	1	分格尺寸	672.5	窗號	UN01W	樓層位置	17/F

名稱	上生下梗中橫	制圖	柯慶余	2020.5.4	修改			
材料	X85734	復核	謝永林	2020.5.4	日期			
顏色	TUC43350SC(ZH)-3 (白色)	批准	Sze		圖號	UN-T01cW		



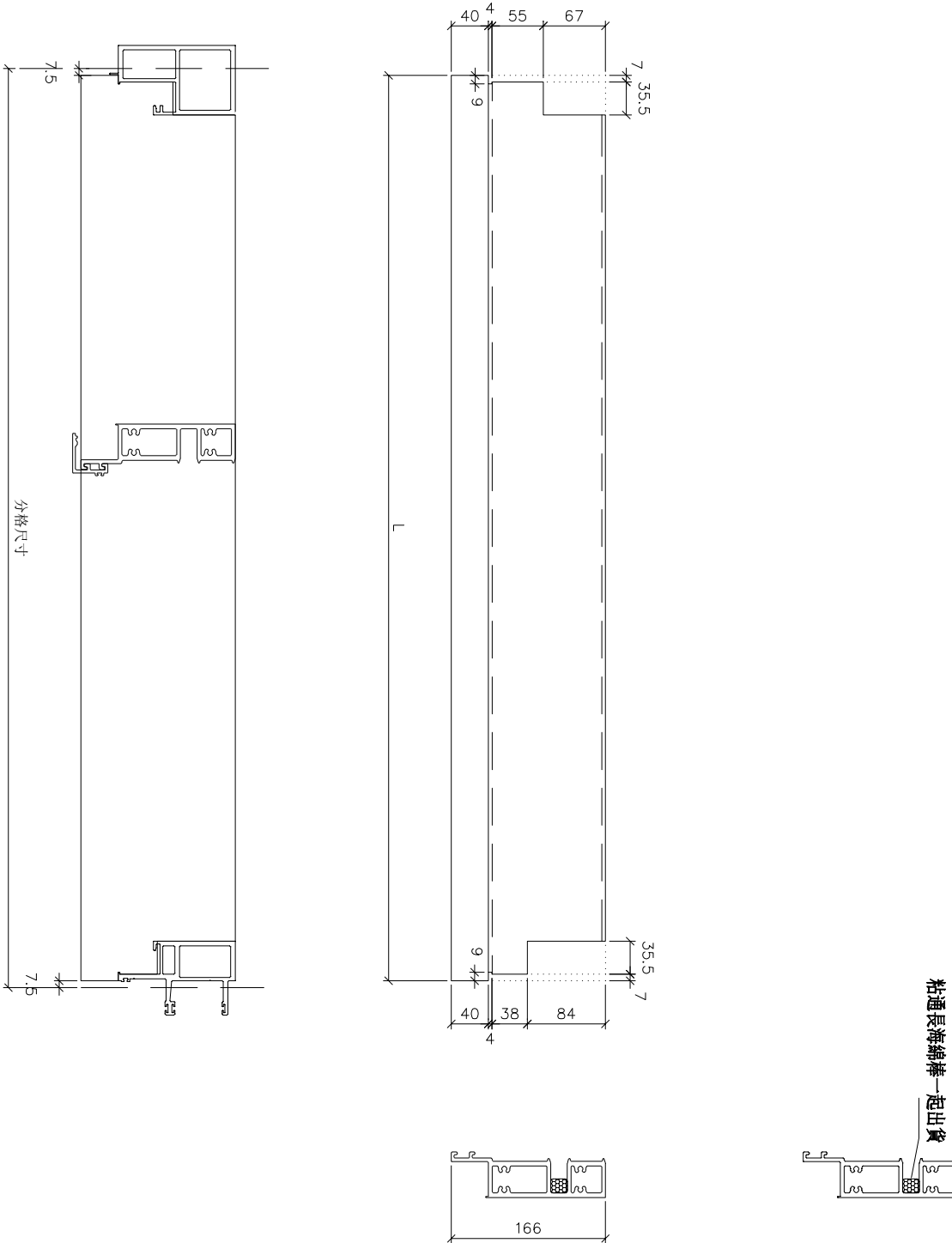
美特鋁質 有限公司
MIDI Aluminium Fabricator Ltd.

工程號

J-851

地盤

青衣明翹匯



物料編號	L	數量	分格尺寸	窗號	樓層位置
UN-T01dW	657.5	1	672.5	UN01W	17/F

名稱	底橫料	制圖	柯慶余	2020.5.4	修改		
材料	X85730	復核	謝永林	2020.5.4	日期		
顏色	TUC43350SC(ZH)-3 (白色)	批准	Sze		圖號	UN-T01dW	



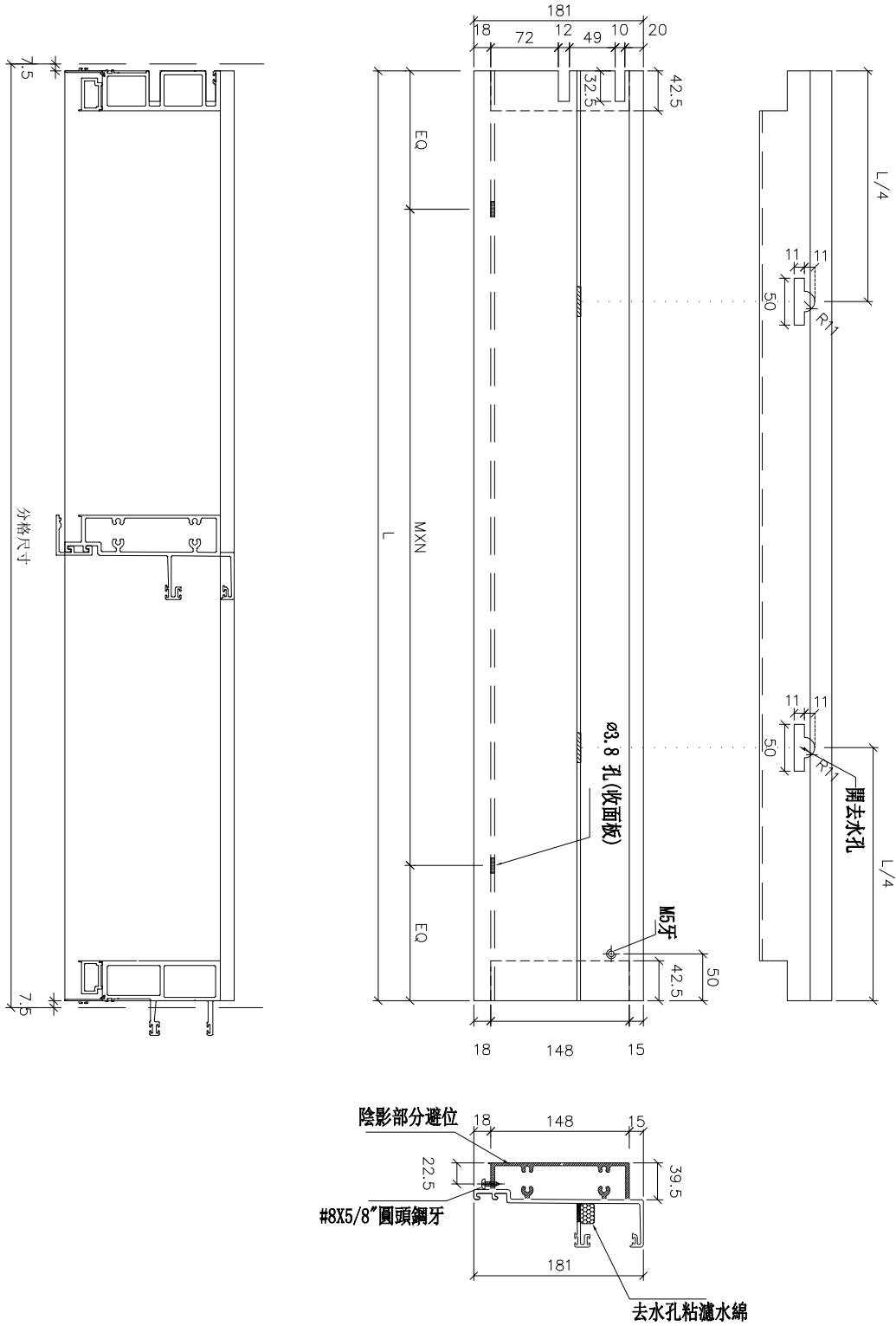
美特鋁質 有限公司
MIDI Aluminium Fabricator Ltd.

工程號

J-851

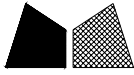
地盤

青衣明翹匯



物料編號	L	數量	MXN	EQ	分格尺寸	窗號	樓層位
UN-T02aW	792.5	1	300 X	96.25	807.5	UN02W	17/F
UN-T03aW	592.5	1	300 X	146.25	607.5	UN03W	17/F

名稱	頂橫料	制圖	柯慶余	2020.5.4	修改		
材料	X85731	復核	謝永林	2020.5.4	日期		
顏色	TUC43350SC(ZH)-3(白色)	批准	Sze		圖號	UN-T02aW	



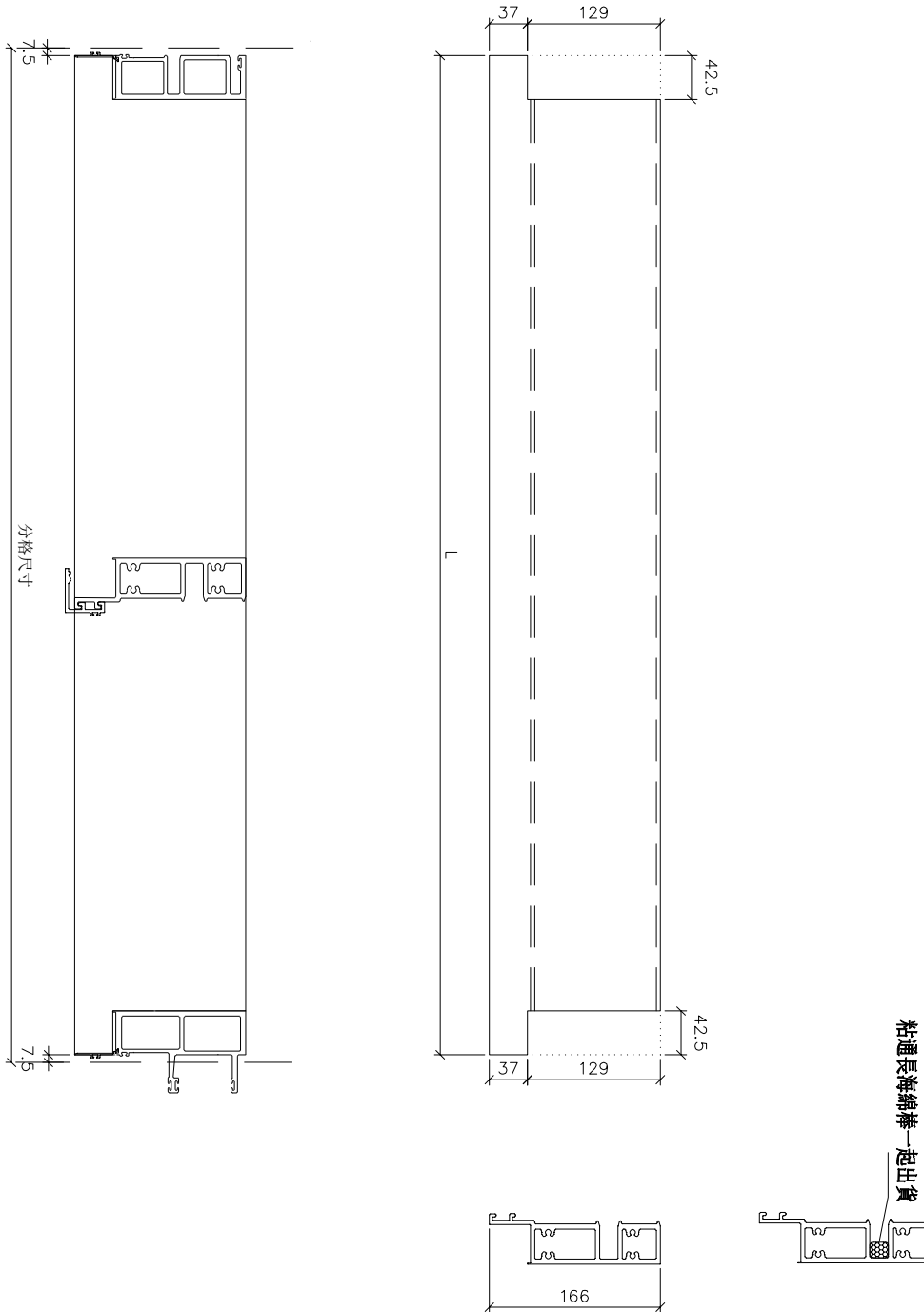
美特鋁質 有限公司
MIDI Aluminium Fabricator Ltd.

工程號

J-851

地盤

青衣明翹匯



物料編號	L	數量	分格尺寸	窗號	樓層位置
UN-T02cW	792.5	1	807.5	UN02W	17/F
UN-T03cW	592.5	1	607.5	UN03W	17/F

名稱	底橫料	制圖	柯慶余	2020.5.4	修改			
材料	X85730	復核	謝永林	2020.5.4	日期			
顏色	TUC43350SC(ZH)-3 (白色)	批准	Sze		圖號	UN-T02cW		



美特鋁質 有限公司
MIDI Aluminium Fabricator Ltd.

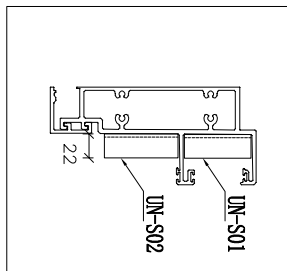
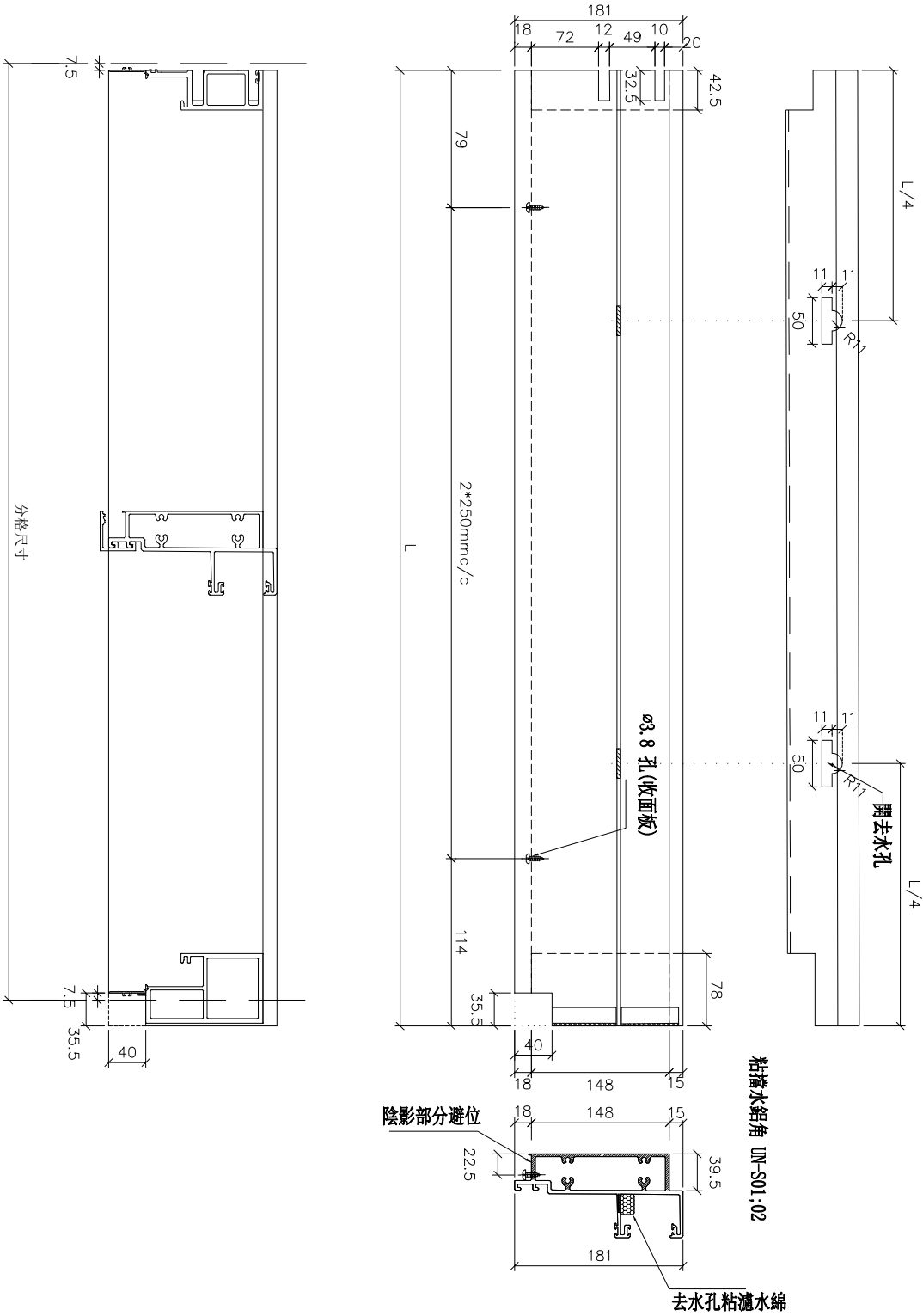
工程號

J-851

地盤

青衣明翹匯

物料編號	L	數量	分格尺寸	窗號	樓層位
UN-T04aW	693	1	672.5	UN04W	17/F



名稱	頂橫料	制圖	柯慶余	2020.5.4	修改		
材料	X85731	復核	謝永林	2020.5.4	日期		
顏色	TUC43350SC(ZH)-3 (白色)	批准	Sze		圖號	UN-T04aW	



美特鋁質 有限公司

MIDI Aluminium Fabricator Ltd.

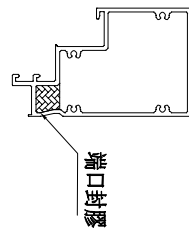
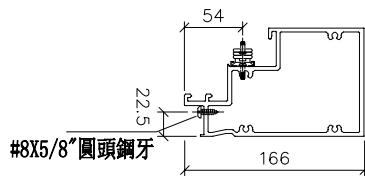
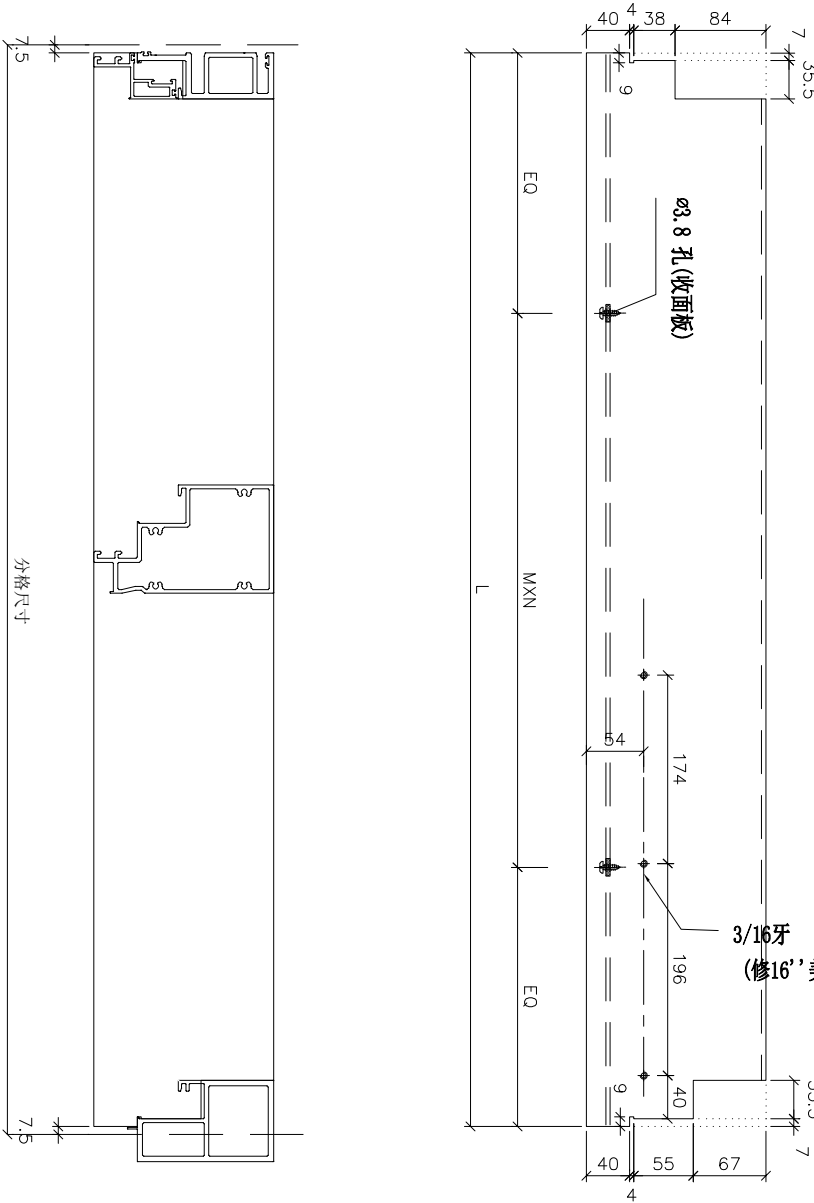
工程號

J-851

地盤

青衣明翹匯

物料編號	L	數量	MXN	EQ	分格尺寸	窗號	樓層
UN-T04bW	657.5	1	250 X 2	78.75	672.5	UN04W	17/F



名稱	上梗下生中橫	制圖	柯慶余	2020.5.4	修改		
材料	X85733	復核	謝永林	2020.5.4	日期		
顏色	TUC43350SC(ZH)-3 (白色)	批准	Sze		圖號	UN-T04bW	



美特鋁質 有限公司
MIDI Aluminium Fabricator Ltd.

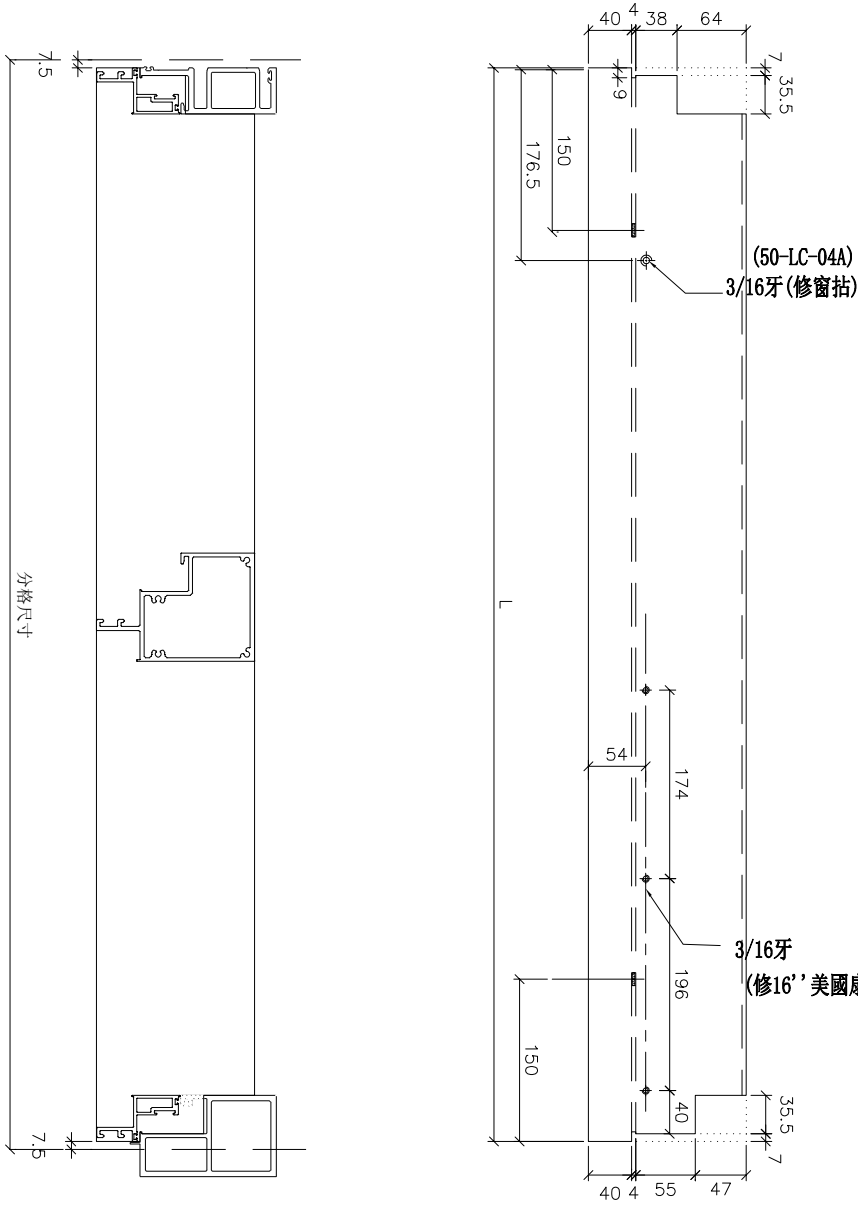
工程號

J-851

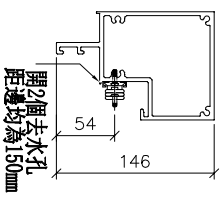
地盤

青衣明翹匯

物料編號	L	數量	分格尺寸	窗號	樓層位置
UN-T04cW	657.5	1	672.5	UN04W	17/F



扇撐孔待定



名稱	上生下梗中橫	制圖	柯慶余	2020.5.4	修改		
材料	X85734	復核	謝永林	2020.5.4	日期		
顏色	TUC43350SC(ZH)-3 (白色)	批准	Sze		圖號	UN-T04cW	



美特鋁質 有限公司

MIDI Aluminium Fabricator Ltd.

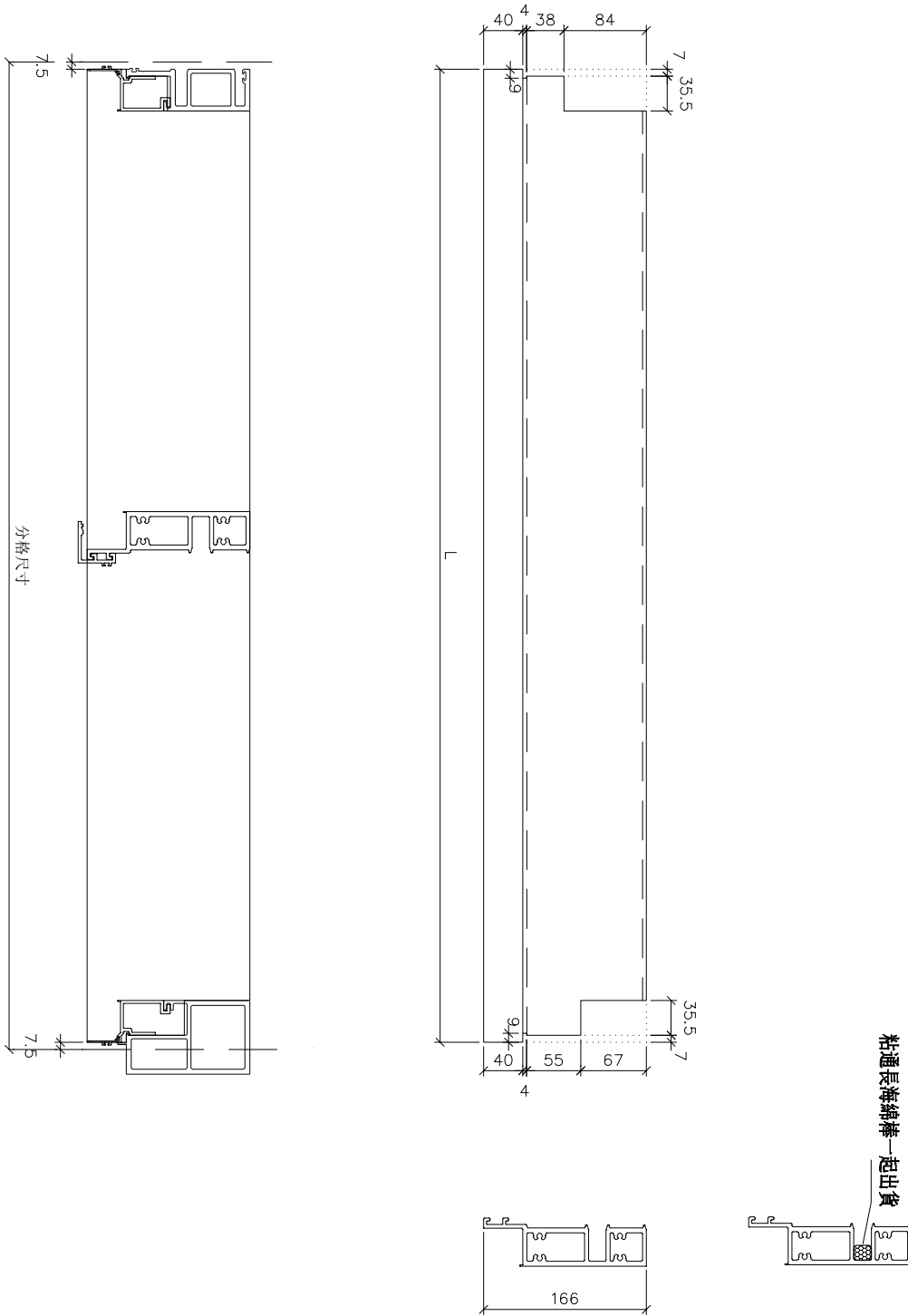
工程號

J-851

地盤

青衣明翹匯

物料編號	L	數量	分格尺寸	窗號	樓層位置
UN-T04dW	657.5	1	672.5	UN04W	17/F



名稱	底橫料	制圖	柯慶余	2020.5.4	修改		
材料	X85730	復核	謝永林	2020.5.4	日期		
顏色	TUC43350SC(ZH)-3 (白色)	批准	Sze		圖號	UN-T04dW	



美特鋁質 有限公司
MIDI Aluminium Fabricator Ltd.

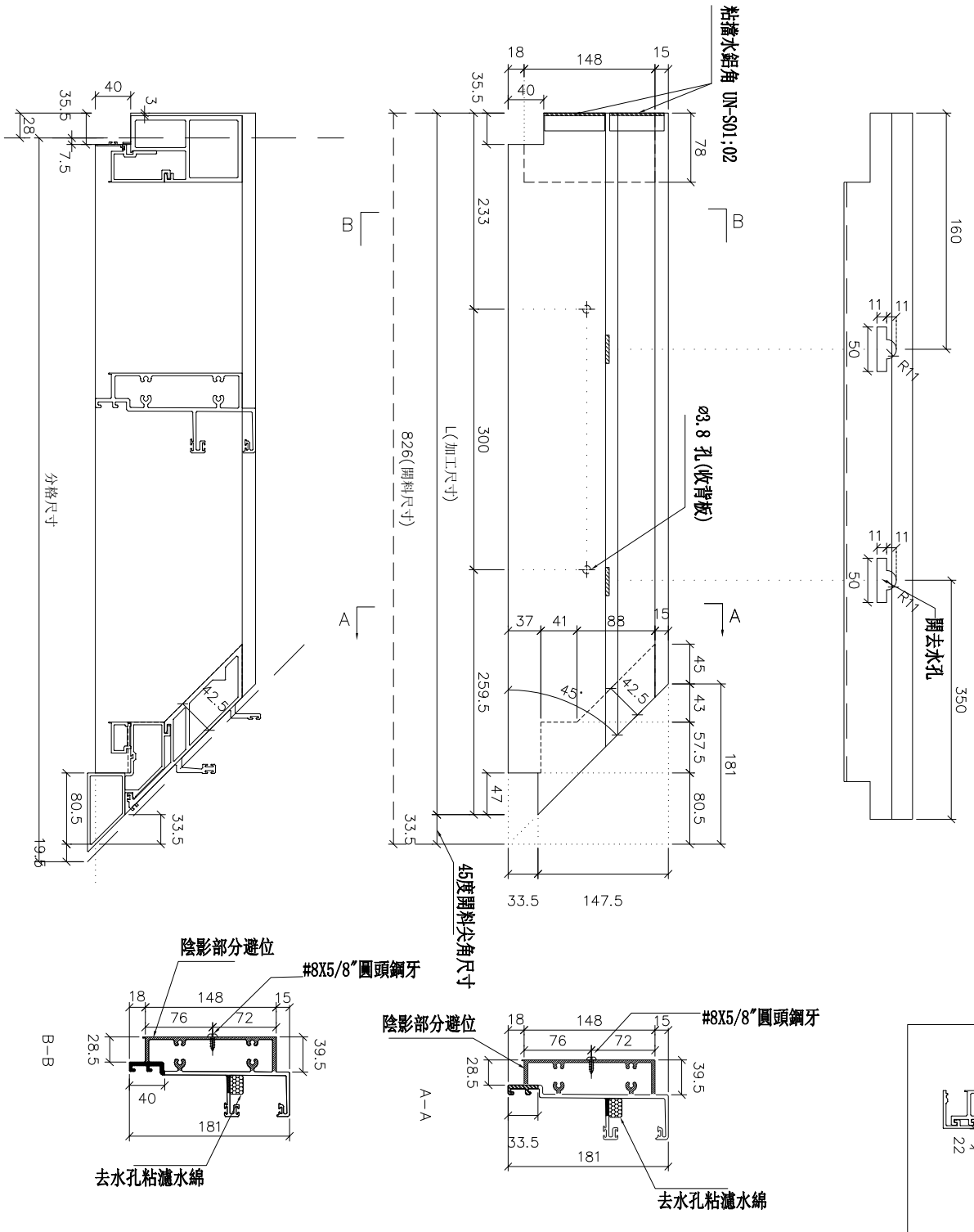
工程號

J-851

地盤

青衣明翹匯

物料編號	UN-T05aW	L	數量	792.5	1	分格尺寸	817.5	窗號	UN05W	樓層位置	17/F
------	----------	---	----	-------	---	------	-------	----	-------	------	------



名稱	頂橫料	制圖	柯慶余	2020.5.4	修改	
材料	X85731	復核	謝永林	2020.5.4	日期	
顏色	TUC43350SC(ZH)-3 (白色)	批准	Sze		圖號	UN-T05aW



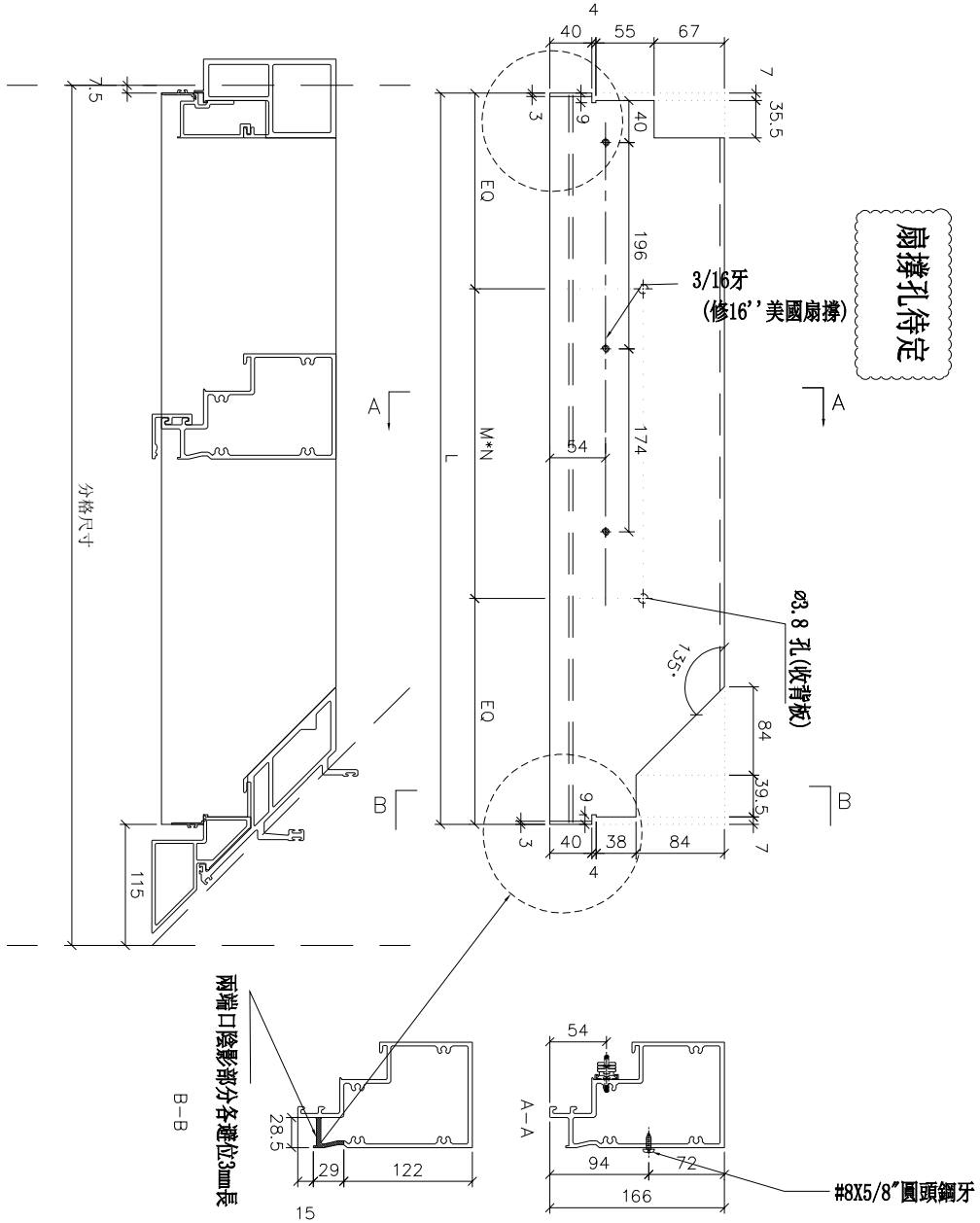
美特鋁質 有限公司
MIDI Aluminium Fabricator Ltd.

工程號

J-851

地盤

青衣明翹匯



物料編號	L	數量	MXN	EQ	分格尺寸	窗號	樓層位置
UN-T05bW	695	1	300 X 1	197.5	817.5	UN05W	17/F

名稱	上梗下生中橫	制圖	柯慶余	2020.5.4	修改		
材料	X85733	復核	謝永林	2020.5.4	日期		
顏色	TUC43350SC(ZH)-3 (白色)	批准	Sze		圖號	UN-T05bW	



美特鋁質 有限公司

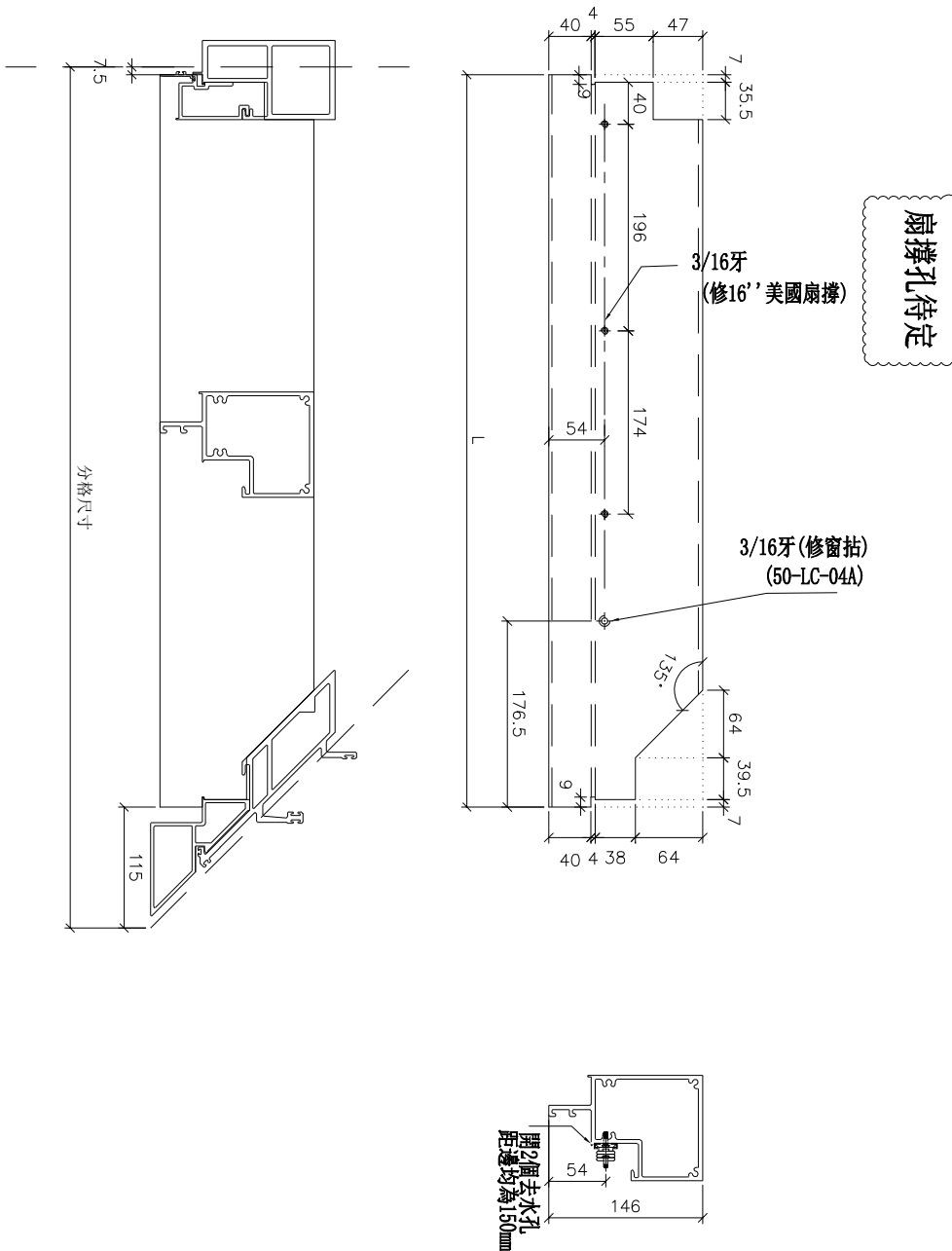
MIDI Aluminium Fabricator Ltd.

工程號

J-851

地盤

青衣明翹匯



物料編號	L	數量	分格尺寸	窗號	樓層位置
UN-T05cW	695	1	817.5	UN05W	17/F

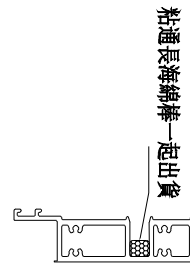
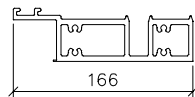
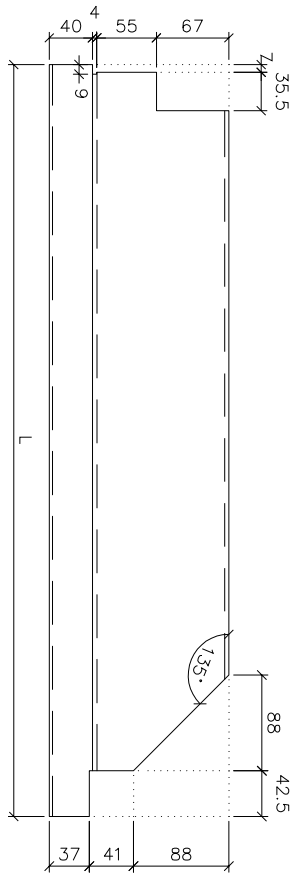
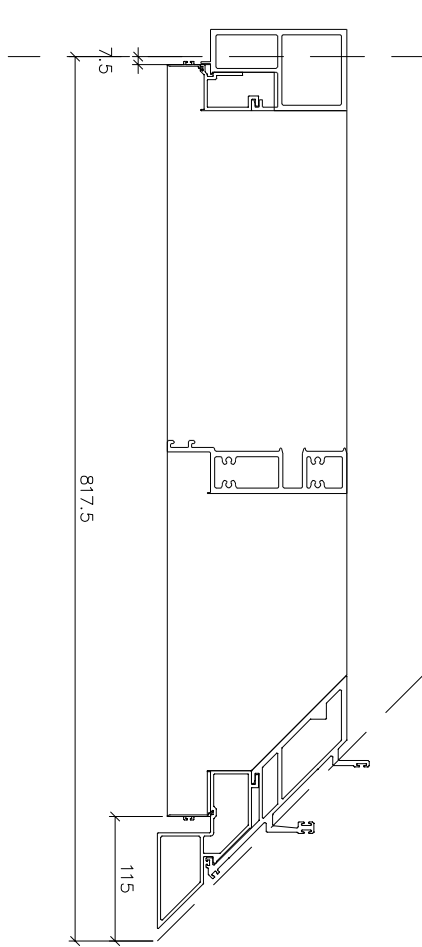
名稱	上上下下梗橫料	制圖	柯慶余	2020.5.4	修改		
材料	X85734	復核	謝永林	2020.5.4	日期		
顏色	TUC43350SC(ZH)-3 (白色)	批准	Sze		圖號	UN-T05cW	



美特鋁質 有限公司
MIDI Aluminium Fabricator Ltd.

工程號 J-851 地盤 青衣明翹匯

物料編號	L	數量	分格尺寸	窗號	樓層位置
UN-T05dW	695	1	817.5	UN05W	17/F



名稱	底橫料	制圖	柯慶余	2020.5.4	修改		
材料	X85730	復核	謝永林	2020.5.4	日期		
顏色	TUC43350SC(ZH)-3 (白色)	批准	Sze		圖號	UN-T05dW	



美特鋁質 有限公司
MIDI Aluminium Fabricator Ltd.

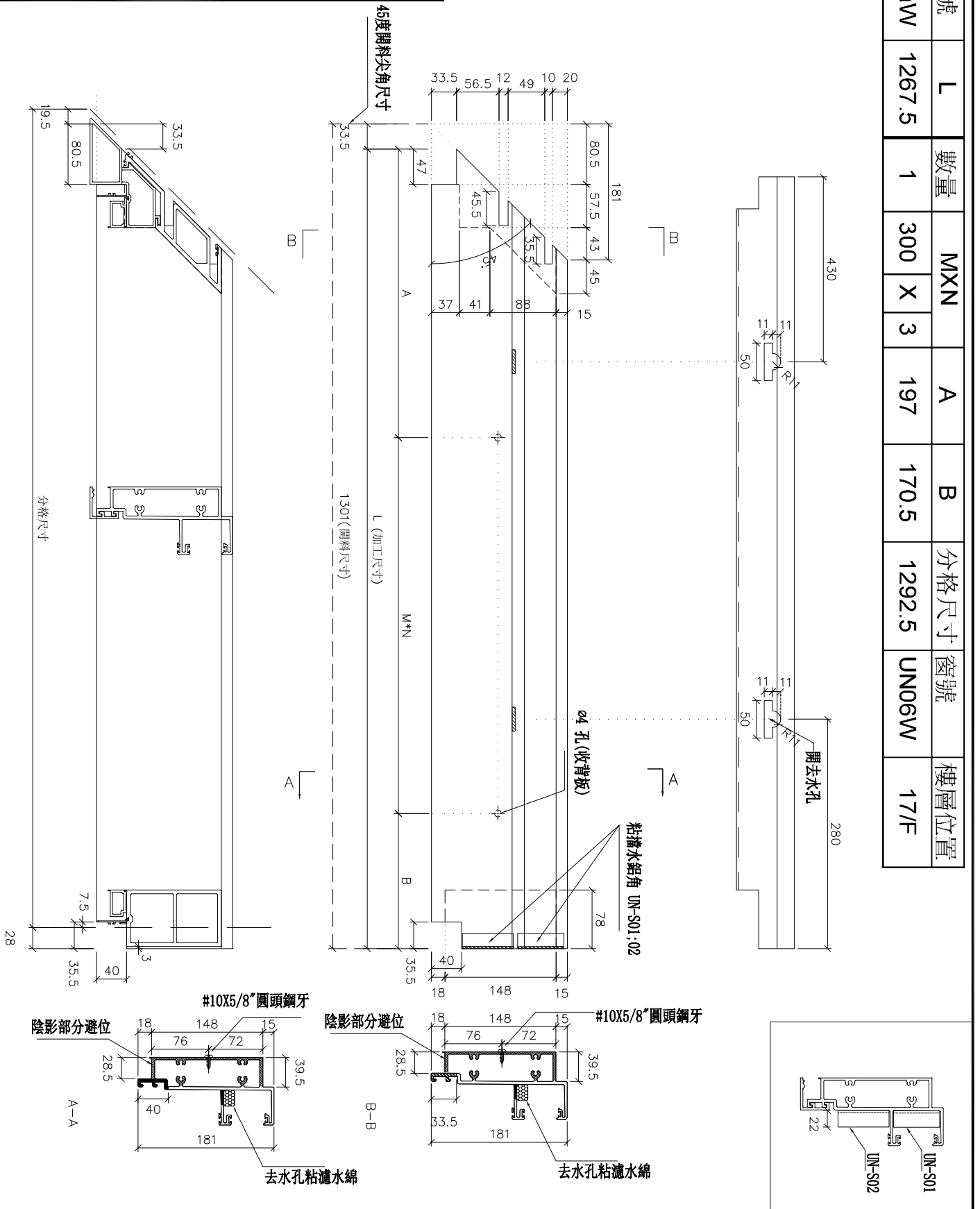
工程號

J-851

地盤

青衣明翹匯

物料編號	L	數量	MXN	A	B	分格尺寸	窗號	樓層位置
UN-T06aW	1267.5	1	300 X 3	197	170.5	1292.5	UN06W	17/F



名稱	頂橫料	制圖	柯慶余	2020.5.4	修改	
材料	X85731	復核	謝永林	2020.5.4	日期	
顏色	TUC43350SC(ZH)-3 (白色)	批准	Sze		圖號	UN-T06aW



美特鋁質 有限公司
MIDI Aluminium Fabricator Ltd.

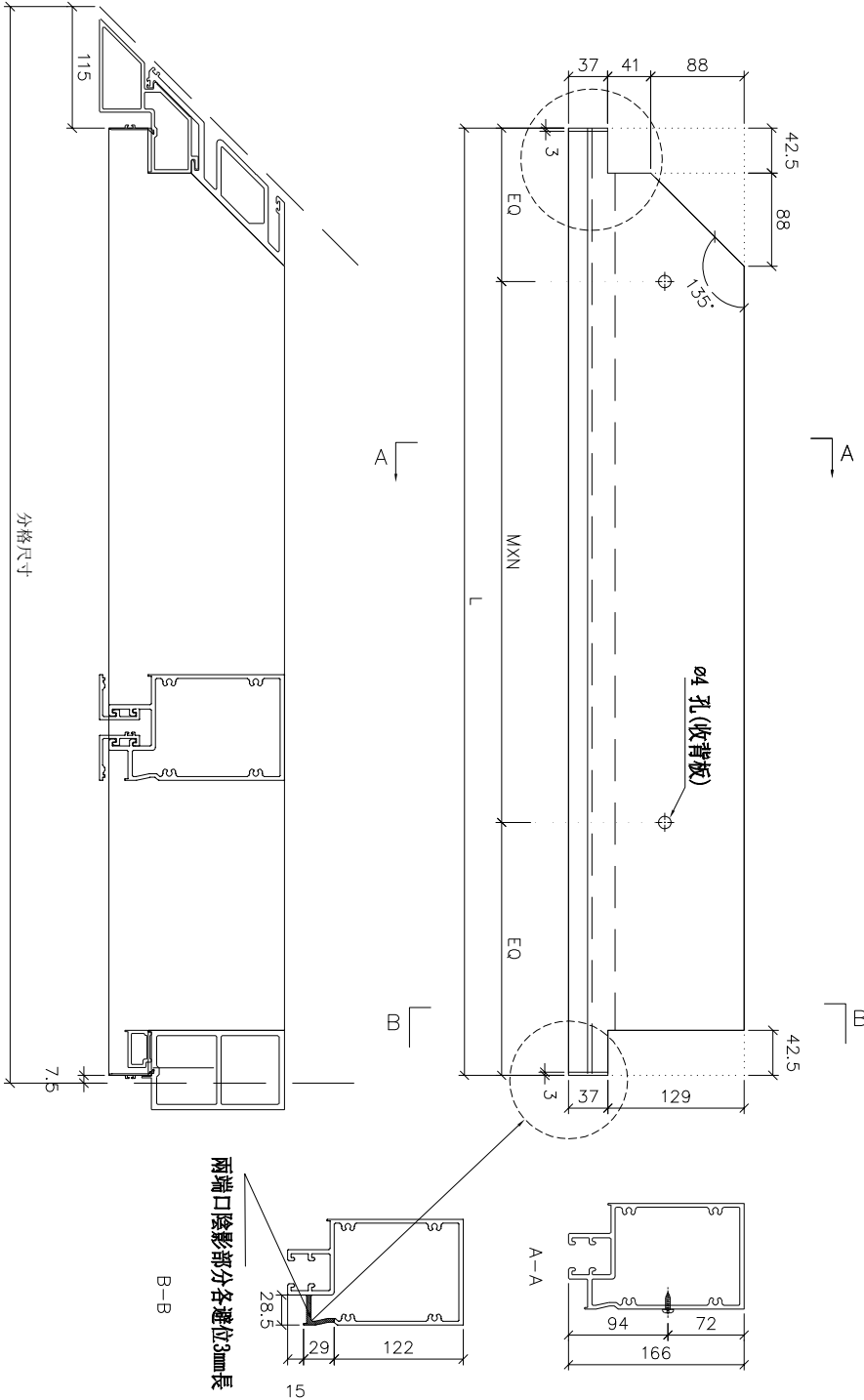
工程號

J-851

地盤

青衣明翹匯

物料編號	L	數量	MXN	EQ	分格尺寸	窗號	樓層位置
UN-T06bW	1170	1	300 X 3	135	1292.5	UN6W	17/F



名稱

中橫料

制圖

柯慶余

2020. 5. 4

修改

材料

X85732

復核

謝永林

2020. 5. 4

日期

顏色

TUC43350SC(ZH)-3 (白色)

批准

Sze

圖號

UN-T06bW



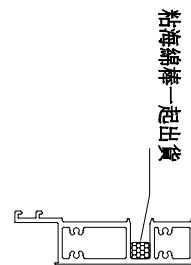
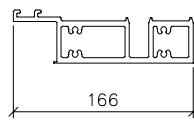
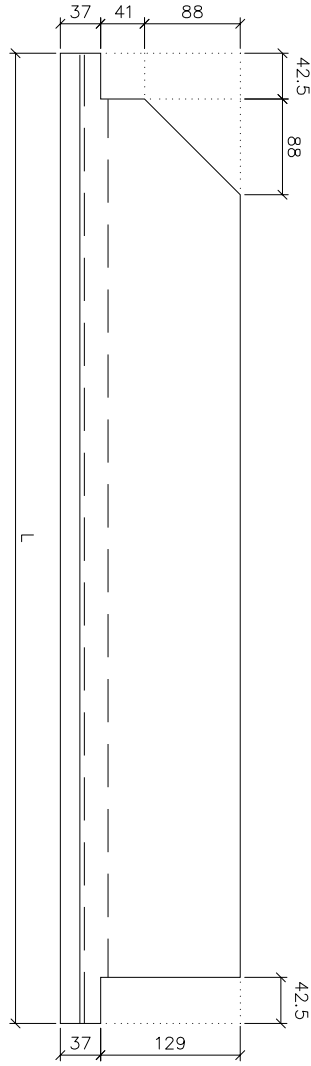
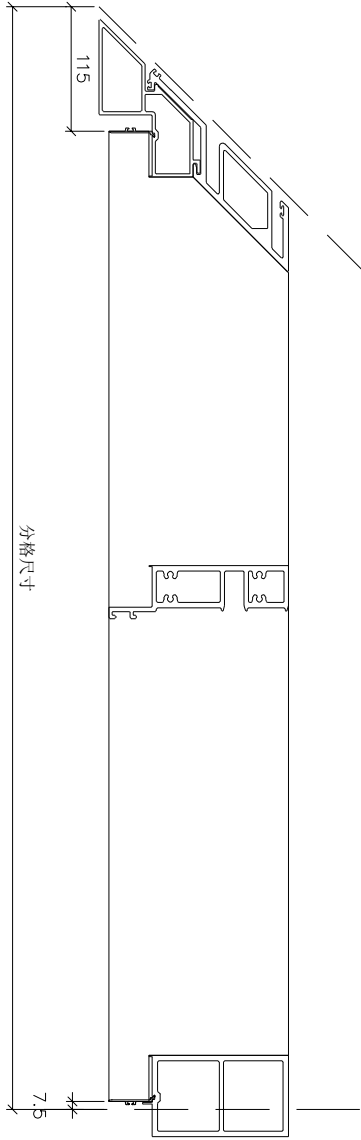
美特鋁質 有限公司
MIDI Aluminium Fabricator Ltd.

工程號

J-851

地盤

青衣明翹匯



物料編號	L	數量	分格尺寸	窗號	樓層位置
UN-T06cW	1170	1	1292.5	UN6W	17/F

名稱	底橫料	制圖	柯慶余	2020.5.4	修改		
材料	X85730	復核	謝永林	2020.5.4	日期		
顏色	TUC43350SC(ZH)-3 (白色)	批准	Sze		圖號	UN-T06cW	



美特鋁質 有限公司
MIDI Aluminium Fabricator Ltd.

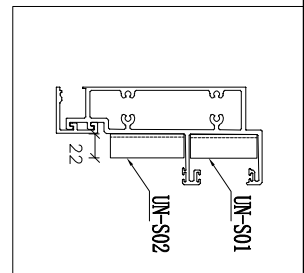
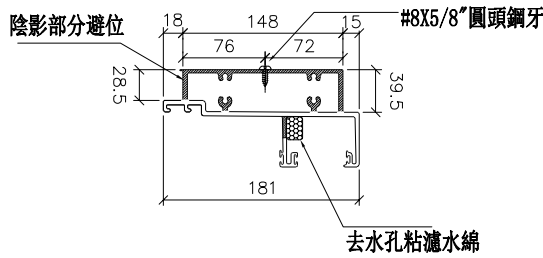
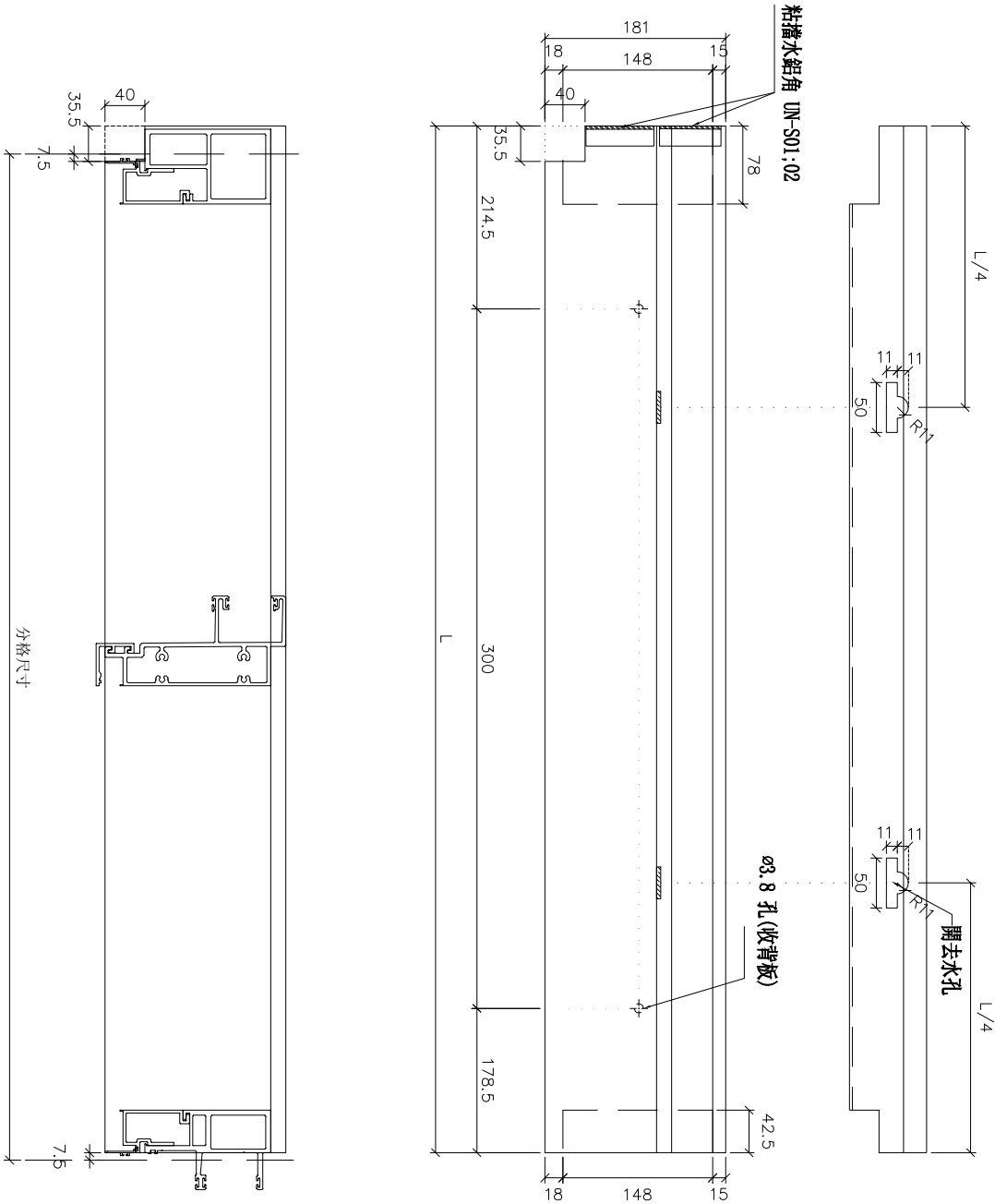
工程號

J-851

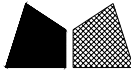
地盤

青衣明翹匯

物料編號	L	數量	分格尺寸	窗號	樓層位置
UN-T01aE	693	1	672.5	UN1E	17/F



名稱	頂橫料	制圖	柯慶余	2020.5.4	修改		
材料	X85731	復核	謝永林	2020.5.4	日期		
顏色	TUC43350SC(ZH)-3 (白色)	批准	Sze		圖號	UN-T01aE	



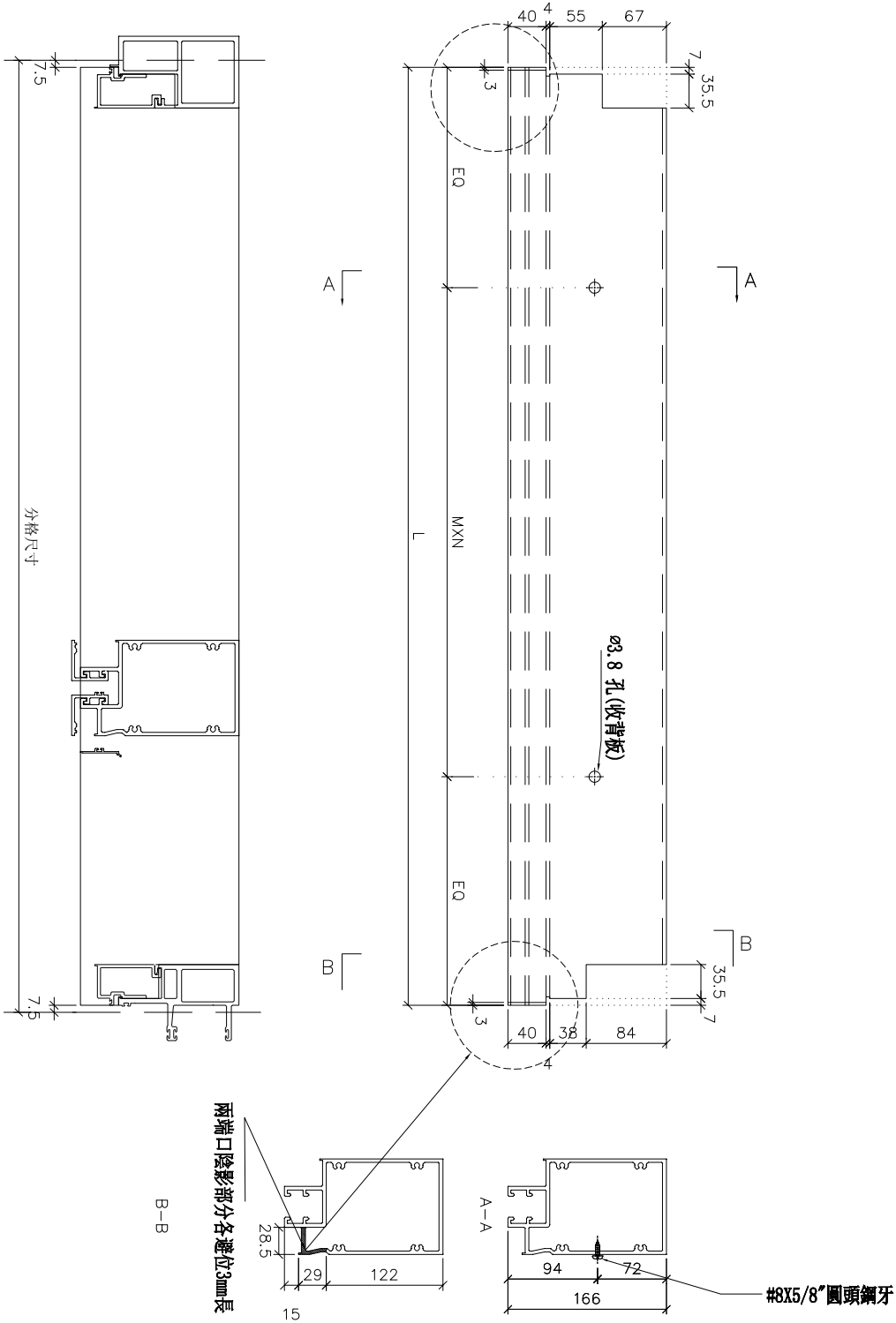
美特鋁質 有限公司
MIDI Aluminium Fabricator Ltd.

工程號

J-851

地盤

青衣明翹匯



物料編號	L	數量	MXN	EQ	分格尺寸	窗號	樓層位置
UN-T01bE	657.5	1	300 X 1	178.75	672.5	UN01E	17/F

名稱	棧窗中橫	制圖	柯慶余	2020.5.4	修改		
材料	X85732	復核	謝永林	2020.5.4	日期		
顏色	TUC43350SC(ZH)-3 (白色)	批准	Sze		圖號	UN-T01bE	



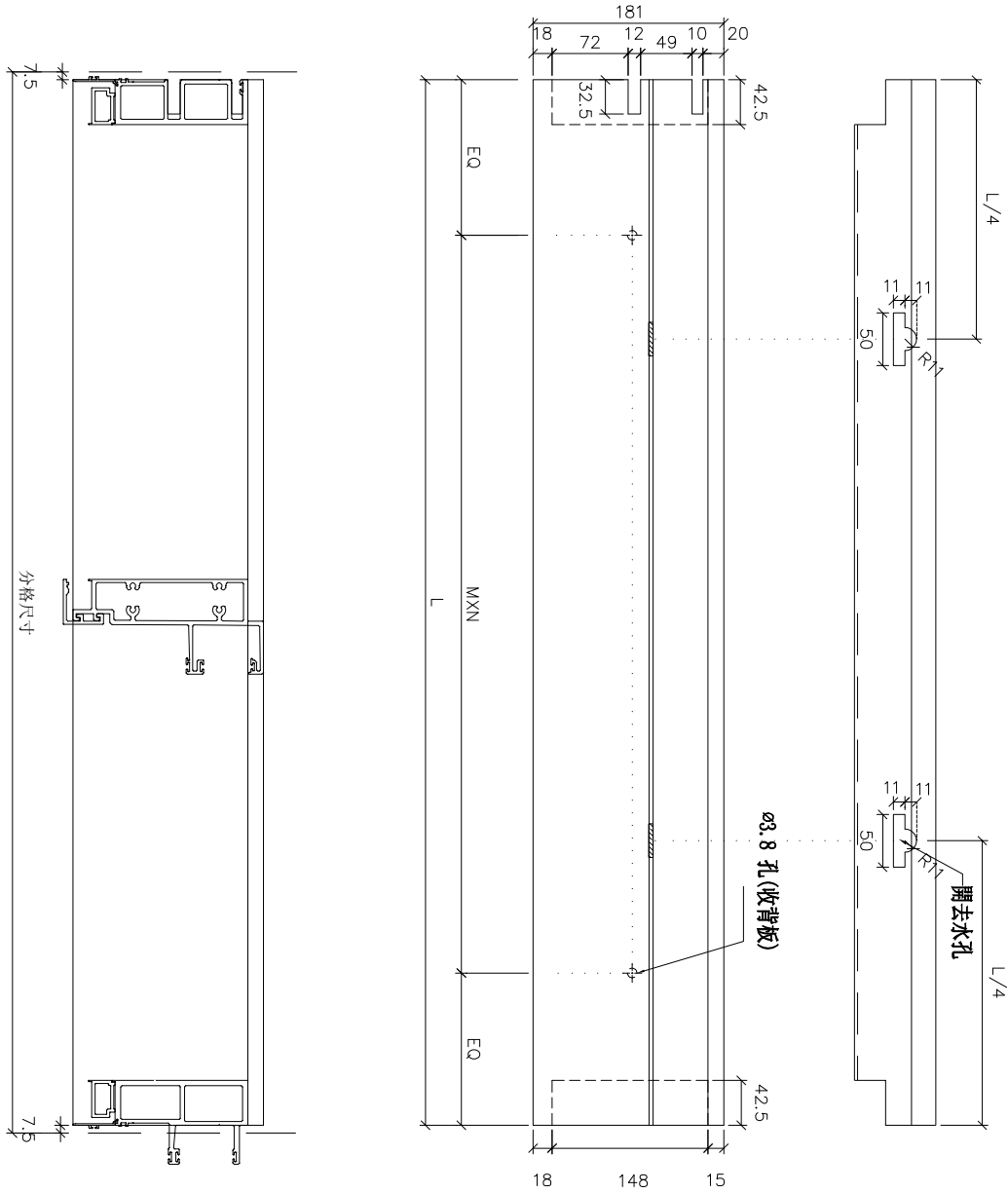
美特鋁質 有限公司
MIDI Aluminium Fabricator Ltd.

工程號

J-851

地盤

青衣明翹匯



物料編號	L	數量	MXN	EQ	分格尺寸	窗號	樓層位
UN-T02aE	792.5	1	250 X	146.25	807.5	UN02E	17/F
UN-T03aE	592.5	1	300 X	146.25	607.5	UN03E	17/F

名稱	頂橫料	制圖	柯慶余	2020.5.4	修改		
材料	X85731	復核	謝永林	2020.5.4	日期		
顏色	TUC43350SC(ZH)-3 (白色)	批准	Sze		圖號	UN-T02aE	



美特鋁質 有限公司
MIDI Aluminium Fabricator Ltd.

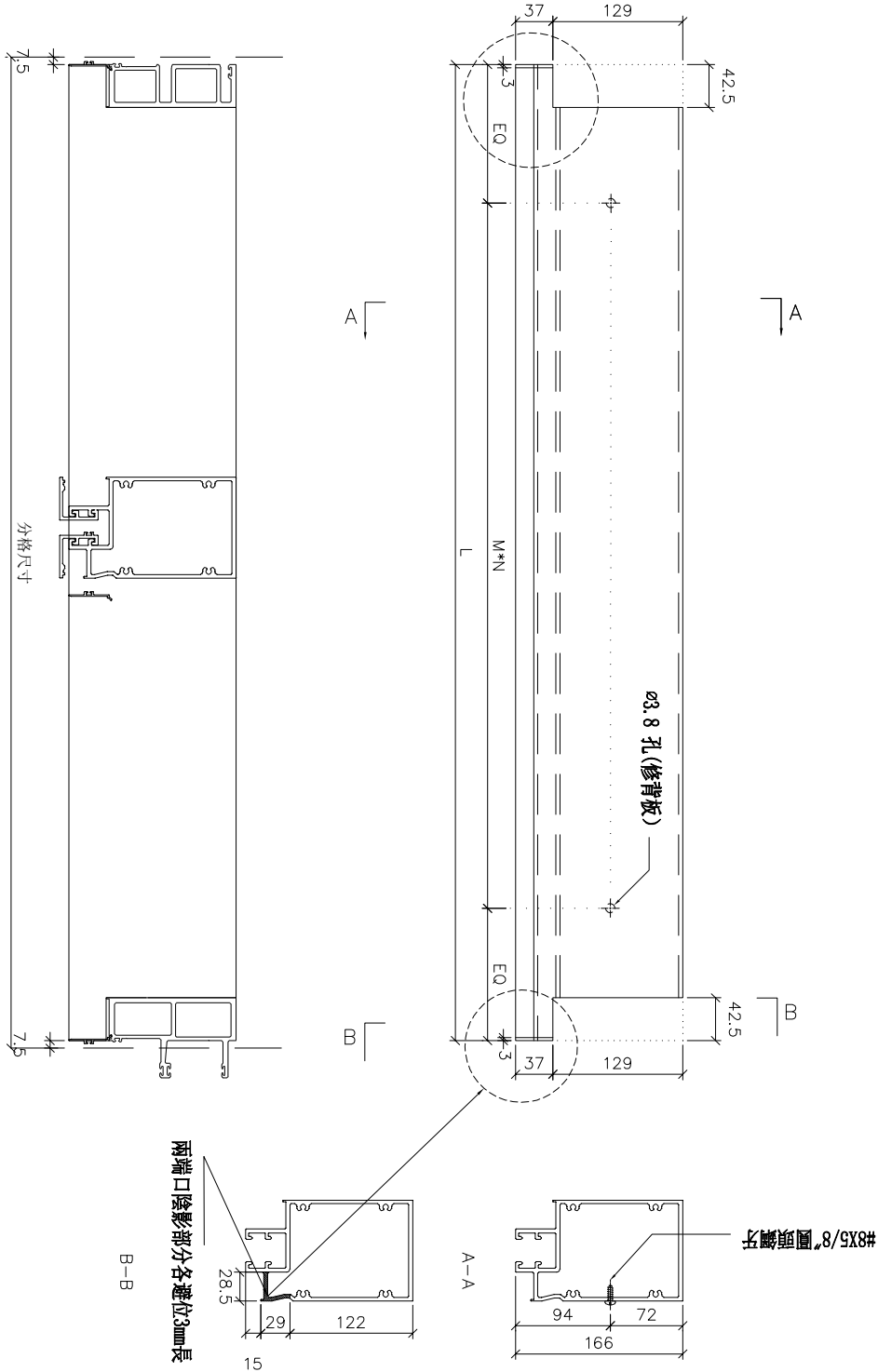
工程號

J-851

地盤

青衣明翹匯

物料編號	L	數量	MXN		EQ	分格尺寸	窗號	樓層位置
UN-T02bE	792.5	1	250	X	2	146.25	UN02E	17/F
UN-T03bE	592.5	1	300	X	1	146.25	UN03E	17/F



名稱	梗窗中橫	制圖	柯慶余	2020.5.4	修改		
材料	X85732	復核	謝永林	2020.5.4	日期		
顏色	TUC43350SC(ZH)-3 (白色)	批准	Sze		圖號	UN-T02bE	



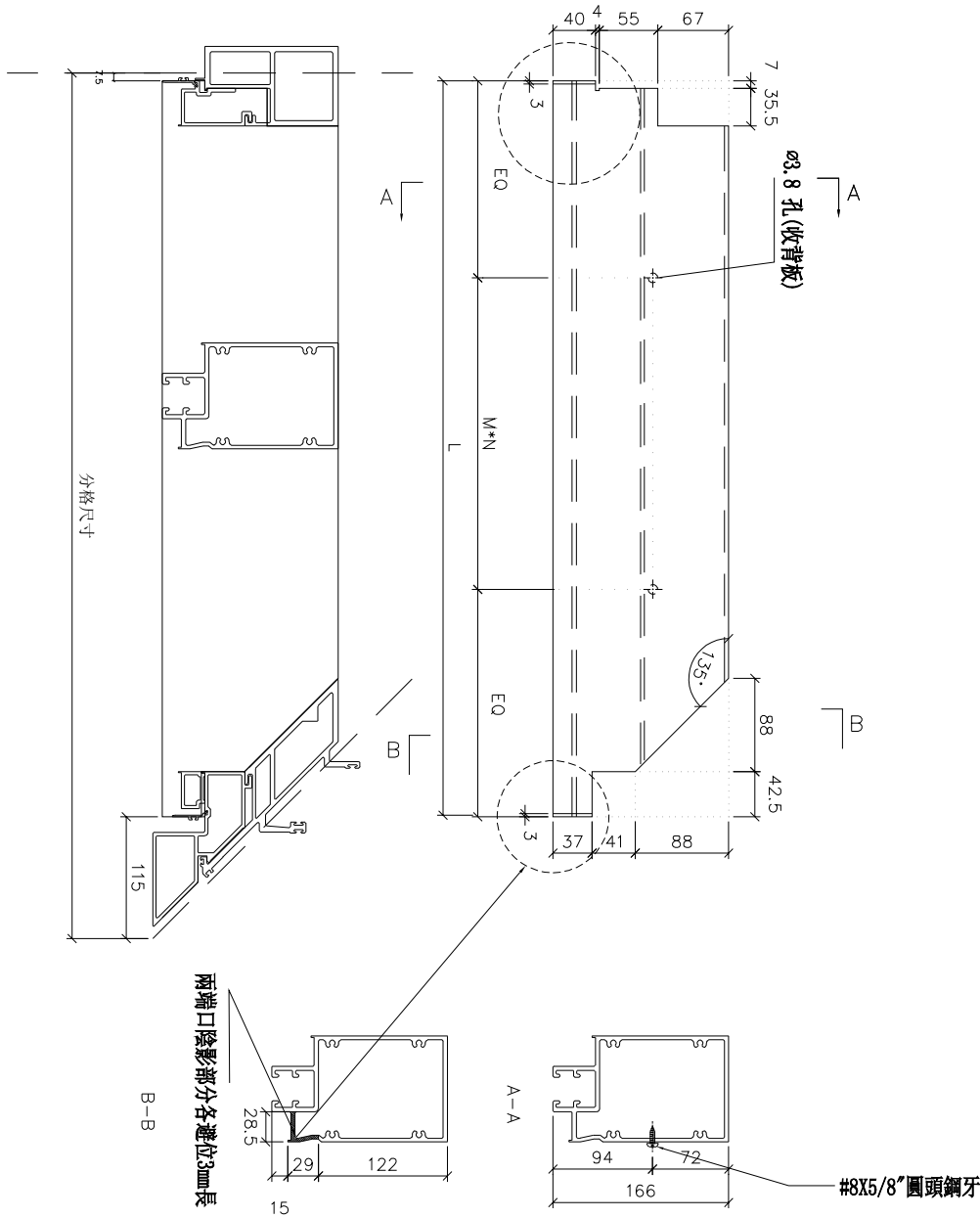
美特鋁質 有限公司
MIDI Aluminium Fabricator Ltd.

工程號

J-851

地盤

青衣明翹匯



物料編號	L	數量	MXN	EQ	分格尺寸	窗號	樓層位置
UN-T05bE	695	1	300 X	1	197.5	817.5	UN05E
							17/F

名稱	棧窗中橫	制圖	柯慶余	2020.5.4	修改		
材料	X85732	復核	謝永林	2020.5.4	日期		
顏色	TUC43350SC(ZH)-3 (白色)	批准	Sze		圖號	UN-T05bE	



美特鋁質 有限公司
MIDI Aluminium Fabricator Ltd.

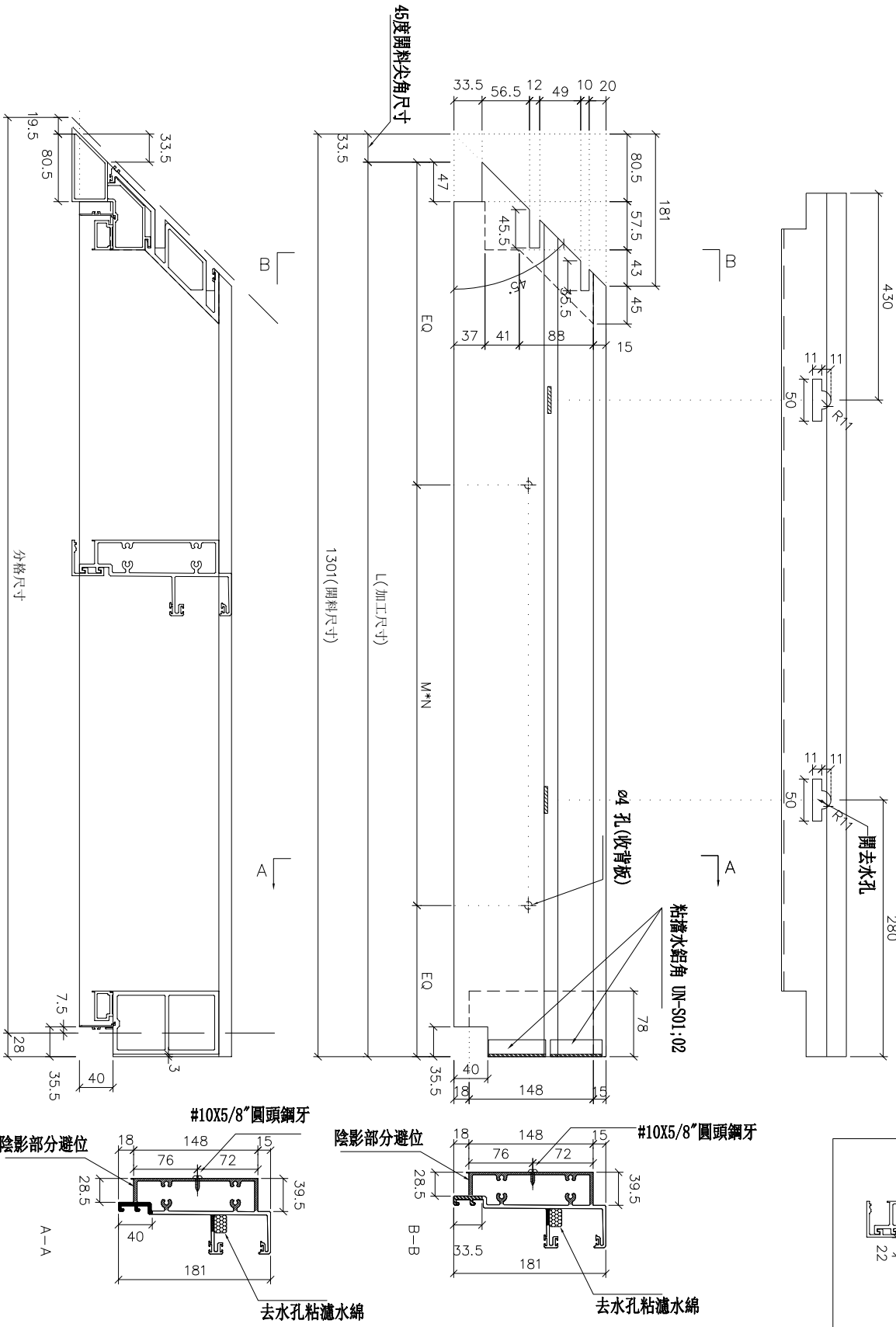
工程號

J-851

地盤

青衣明翹匯

物料編號	L	數量	MXN	A	B	分格尺寸	窗號	樓層位置
UN-T06aE	1267.5	1	300 X 3	197	170.5	1292.5	UN06E	17/F



名稱	頂橫料	制圖	柯慶余	2020.5.4	修改	
材料	X85731	復核	謝永林	2020.5.4	日期	
顏色	TUC43350SC(ZH)-3 (白色)	批准	Sze		圖號	UN-T06aE



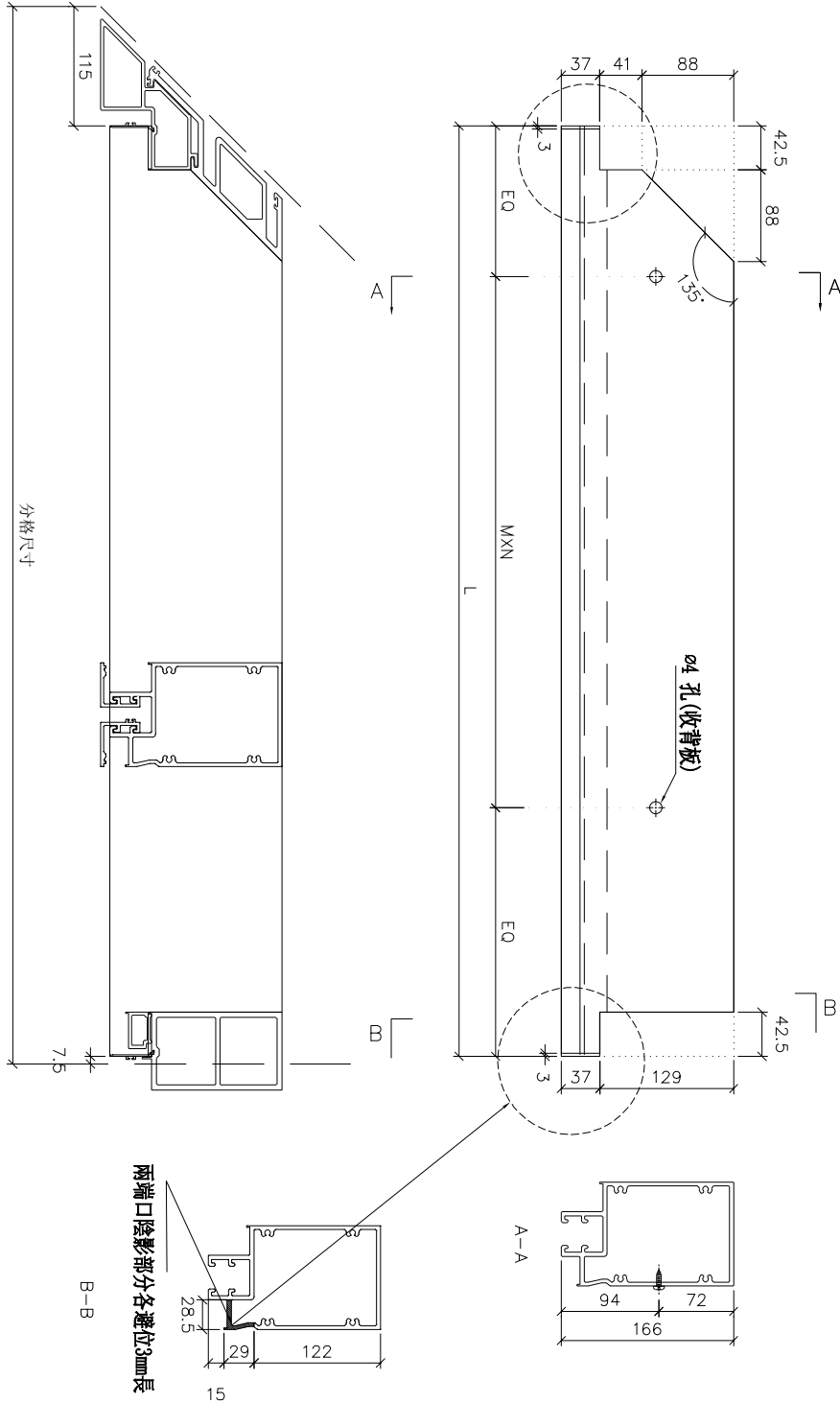
美特鋁質 有限公司
MIDI Aluminium Fabricator Ltd.

工程號

J-851

地盤

青衣明翹匯



物料編號	L	數量	MXN	EQ	分格尺寸	窗號	樓層位置
UN-T06bE	1170	1	300 X 3	135	1292.5	UN6E	17/F

名稱	中橫料	制圖	柯慶余	2020.5.4	修改		
材料	X85732	復核	謝永林	2020.5.4	日期		
顏色	TUC43350SC(ZH)-3 (白色)	批准	Sze		圖號	UN-T06bE	



美特鋁質有限公司

MIDI Aluminium Fabricator Ltd.

工程號

J851

地盤

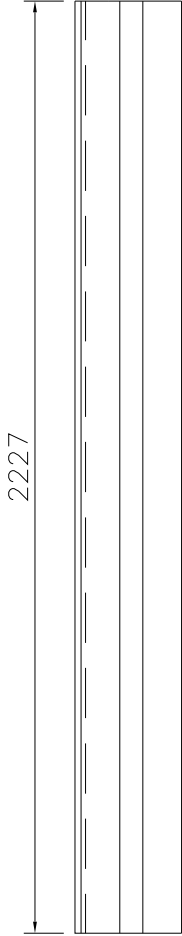
青衣明翹匯

圖號	數量	使用位置	樓層
UN-BM02W	1	UN02W	17F
UN-BM03W	1	UN03W	17F

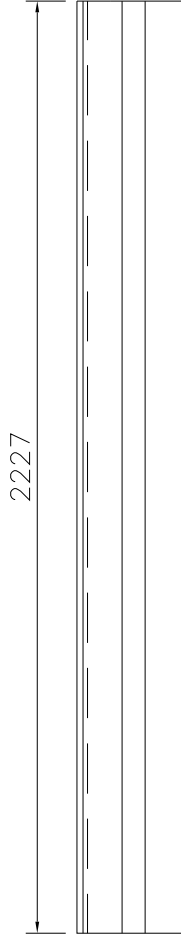
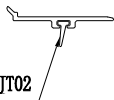
圖號	數量	使用位置	樓層
ZS-CM06W	1	UN06W	17F

圖號	數量	使用位置	樓層
UN-BM02RW	1	UN02W	17F
UN-BM03RW	1	UN03W	17F

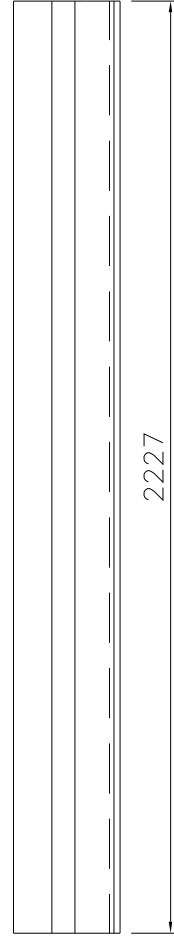
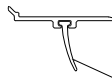
圖號	數量	使用位置	樓層
ZS-CM06RW	1	UN06W	17F



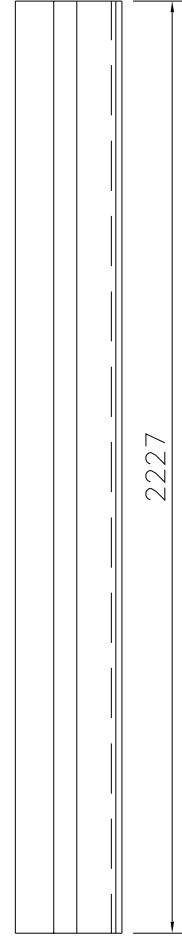
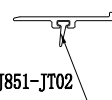
膠條 : J851-JT02



膠條 (J851-JT09)



膠條 : J851-JT02



膠條 (J851-JT09)



名稱	玻璃插線 (40)	制圖	陳俊賢	2020.04.23	修改		
材料	X85756	復核	謝永林	2020.06.08	日期		
顏色	TUC43350SC(ZH)-3(白色)	批准	Size		圖號	UN-BM02W	



美特鋁質 有限公司
MIDI Aluminium Fabricator Ltd.

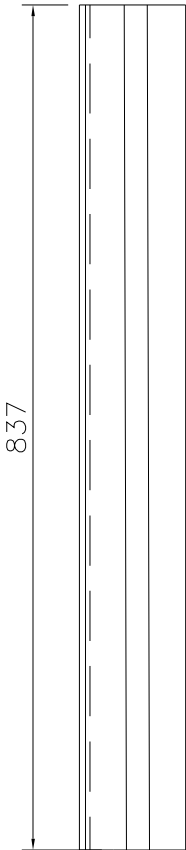
工程號 J851 地盤 青衣明翹匯

圖號	數量	使用位置	樓層
ZS-CM02E	1	UN02E	17F
ZS-CM03E	1	UN03E	17F

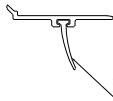
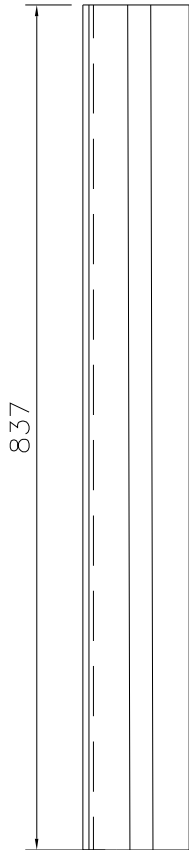
圖號	數量	使用位置	樓層
ZS-CM06E	1	UN06E	17F

圖號	數量	使用位置	樓層
ZS-CM02RE	1	UN02E	17F
ZS-CM03RE	1	UN03E	17F

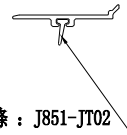
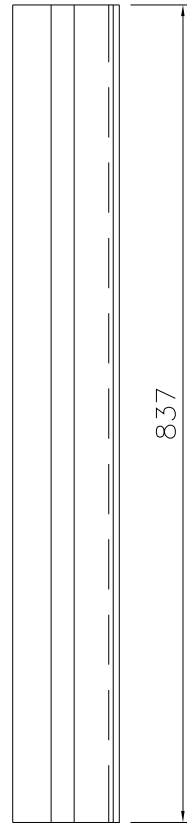
圖號	數量	使用位置	樓層
ZS-CM05RE	1	UN05E	17F
ZS-CM06RE	1	UN06E	17F



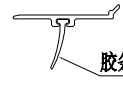
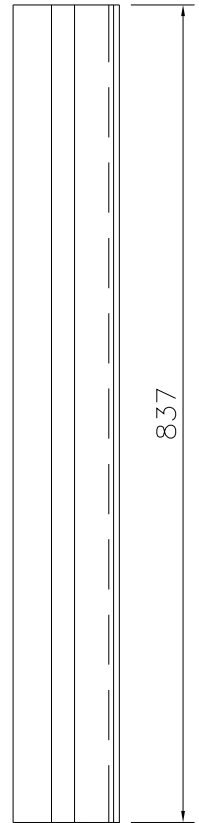
膠條：J851-JT02



膠條 (J851-JT09)



膠條：J851-JT02



膠條 (J851-JT09)

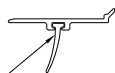
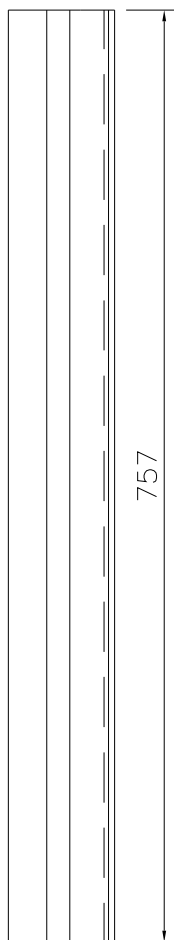
名稱	玻璃插線 (40)	制圖	陳俊賢	2020.04.23	修改		
材料	X85756	復核	謝永林	2020.06.08	日期		
顏色	TUC43350SC(ZH)-3(白色)	批准	Sze		圖號	ZS-CM02E	



美特鋁質 有限公司
MIDI Aluminium Fabricator Ltd.

圖號	數量	使用位置	樓層
AP-M05dW	1	UN05W	17F

工程號	J851	地盤	青衣明翹匯
-----	------	----	-------



膠條 : J851-JT09

名稱	玻璃插線 (40)	制圖	陳俊賢	2020.04.23	修改		
材料	X85756	復核	謝永林	2020.06.08	日期		
顏色	TUC43350SC(ZH)-3(白色)	批准	Size		圖號	AP-M05dW	



美特鋁質 有限公司

MIDI Aluminium Fabricator Ltd.

工程號

J851

地盤

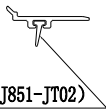
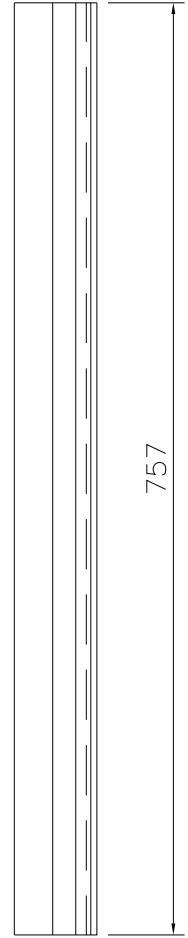
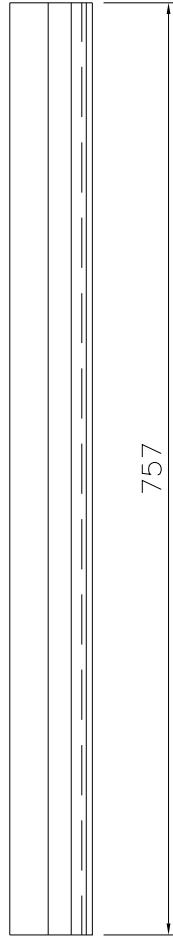
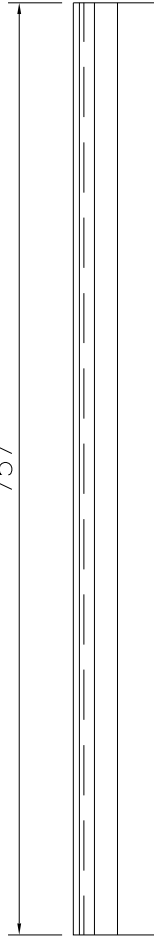
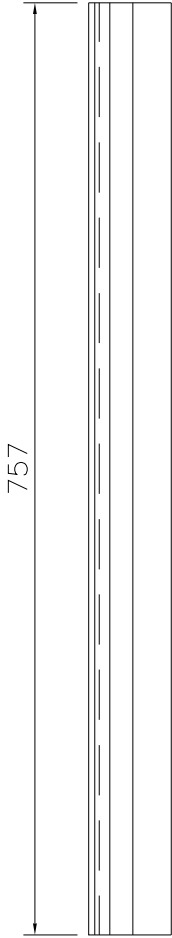
青衣明翹匯

圖號	數量	使用位置	樓層
ZS-CM04W	1	UN04W	17F

圖號	數量	使用位置	樓層
ZS-CM01W	1	UN01W	17F
AP-M05cW	1	UN05W	17F

圖號	數量	使用位置	樓層
ZS-CM01RW	1	UN01W	17F

圖號	數量	使用位置	樓層
ZS-CM04RW	1	UN04W	17F



膠条 (J851-JT02)



膠条 (J851-JT09)

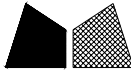


膠条 : J851-JT02



膠条 (J851-JT09)

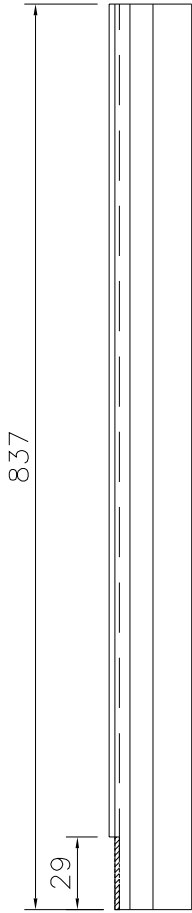
名稱	玻璃插線 (30)	制圖	陳俊賢	2020.04.23	修改			
材料	X85757	復核	謝永林	2020.06.08	日期			
顏色	TUC43350SC(ZH)-3(白色)	批准	Sze		圖號	ZS-CM01W		



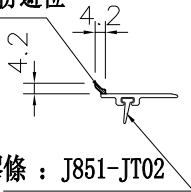
美特鋁質 有限公司
MIDI Aluminium Fabricator Ltd.

工程號 J851 地盤 青衣明翹匯

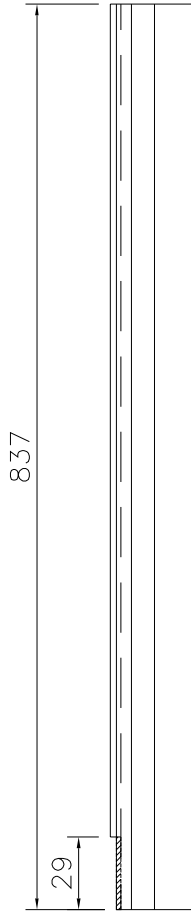
圖號	數量	使用位置	樓層	圖號	數量	使用位置	樓層
ZS-CM04E	1	UN04E	17F	ZS-CM01E	1	UN01E	17F
				ZS-CM05E	1	UN05E	17F



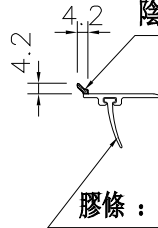
陰影部份避位



膠條 : J851-JT02

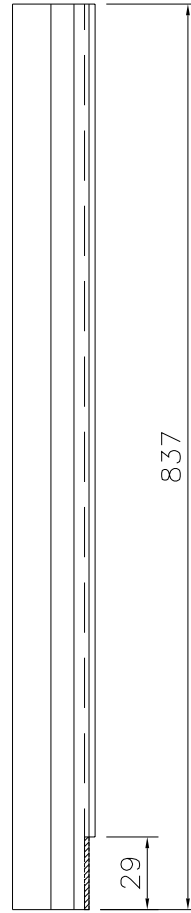


陰影部份避位

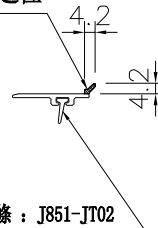


膠條 : J851-JT09

圖號	數量	使用位置	樓層
ZS-CM01RE	1	UN01E	17F

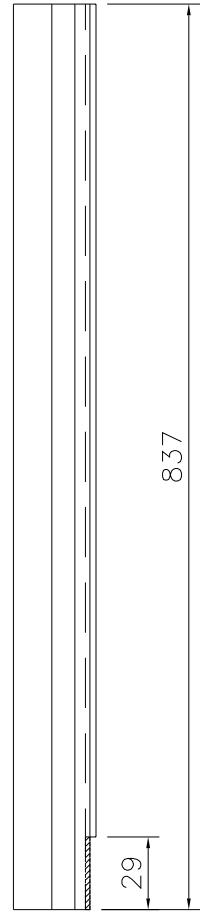


陰影部份避位

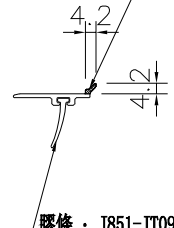


膠條 : J851-JT02

圖號	數量	使用位置	樓層
ZS-CM04RE	1	UN04E	17F



陰影部份避位



膠條 : J851-JT09

名稱	玻璃插線 (30)	制圖	陳俊賢	2020.04.23	修改		
材料	X85757	復核	謝永林	2020.06.08	日期		
顏色	TUC43350SC(ZH)-3(白色)	批准	Sze		圖號	ZS-CM01E	



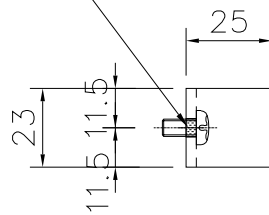
美特鋁質 有限公司
MIDI Aluminium Fabricator Ltd.

工程號 J851 地盤 青衣明翹匯

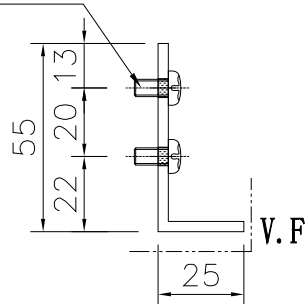
欄河槽 17F 用

數量	使用位置	樓層
2	UN01W	17F
2	UN04W	17F
1	UN05W	17F

Ø5.5過孔



3/16x1/2"圓頭機絲



名稱	鋁角加工圖	制圖	陳俊賢	2020.04.23	修改			
材料	55*25*3鋁角	復核	謝永林	2020.06.08	日期			
顏色	TUC43350SC(ZH)-3(白色)	批准	Sze		圖號	SC-AL02W		



美特鋁質 有限公司

MIDI Aluminium Fabricator Ltd.

數量

使用位置

樓層

1

UN05W

17F

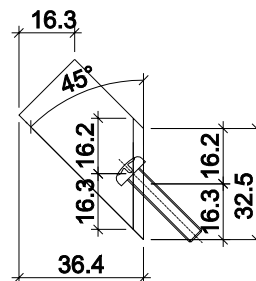
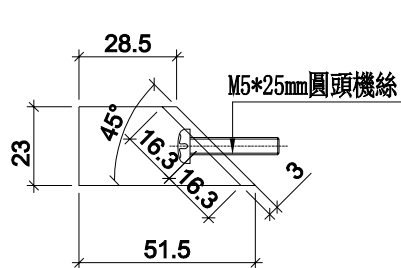
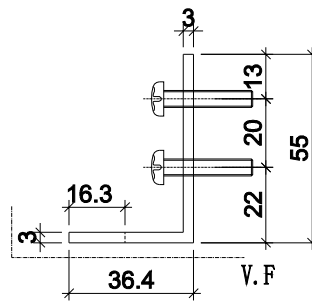
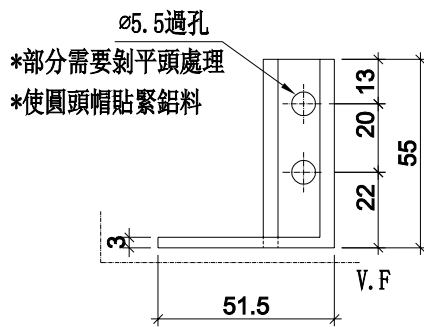
工程號

J851

地盤

青衣明翹匯

欄河槽 17F 用



名稱	鋁角加工圖	制圖	陳俊賢	2020.04.23	修改			
材料	55*55*3鋁角	復核	謝永林	2020.06.08	日期			
顏色	TUC43350SC(ZH)-3(白色)	批准	Sze		圖號	SC-AL02aW		

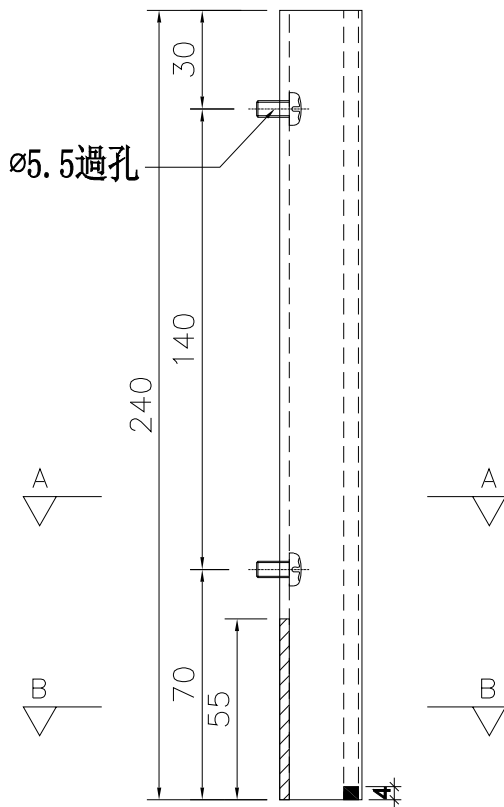


美特鋁質 有限公司
MIDI Aluminium Fabricator Ltd.

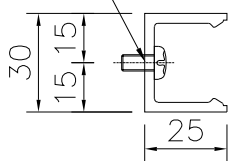
工程號 J851 地盤 青衣明翹匯

數量	使用位置	樓層
1	UN01W	17F
1	UN04W	17F
1	UN05W	17F

17F 用



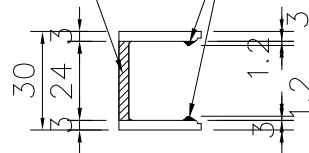
3/16x1/2" 圓頭機絲



SECTION: A-A

陰影部分避位55*24mm

塗黑部分避位: 4*1.2mm



SECTION: B-B

名稱	欄河槽加工圖	制圖	陳俊賢	2020.04.23	修改		
材料	X85476	復核	謝永林	2020.06.08	日期		
顏色	TUC43350SC(ZH)-3(白色)	批准	Sze		圖號	UN-LC1W	

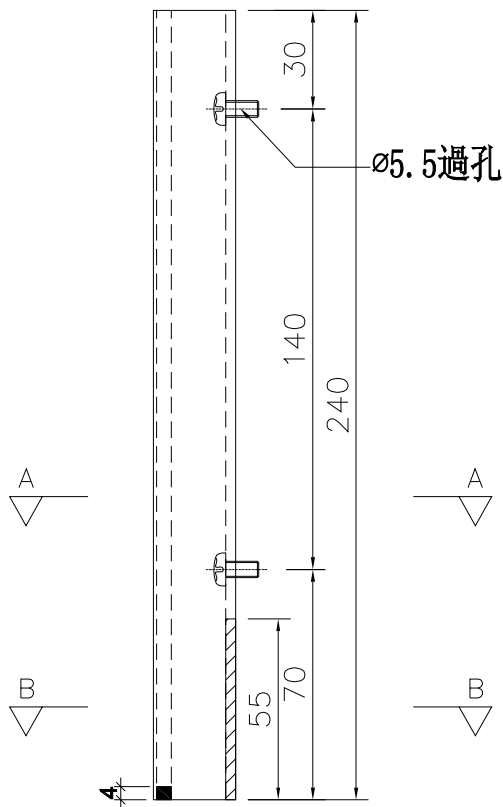


美特鋁質 有限公司
MIDI Aluminium Fabricator Ltd.

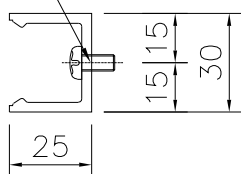
工程號 J851 地盤 青衣明翹匯

數量	使用位置	樓層
1	UN01W	17F
1	UN04W	17F

17F 用



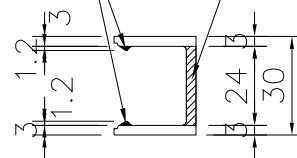
3/16x1/2"圓頭機絲



SECTION: A-A

塗黑部分避位: 4*1.2mm

陰影部分避位: 55*24mm



SECTION: B-B

名稱	欄河槽加工圖	制圖	陳俊賢	2018.12.21	修改			
材料	X85476	復核	謝永林	2020.06.08	日期			
顏色	TUC43350SC(ZH)-3(白色)	批准	Sze		圖號	UN-LC2W		

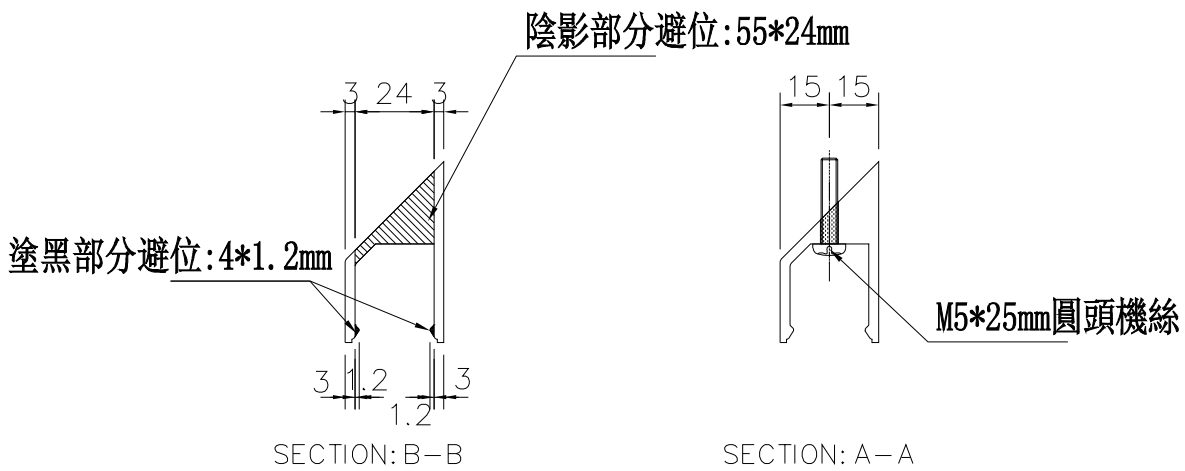
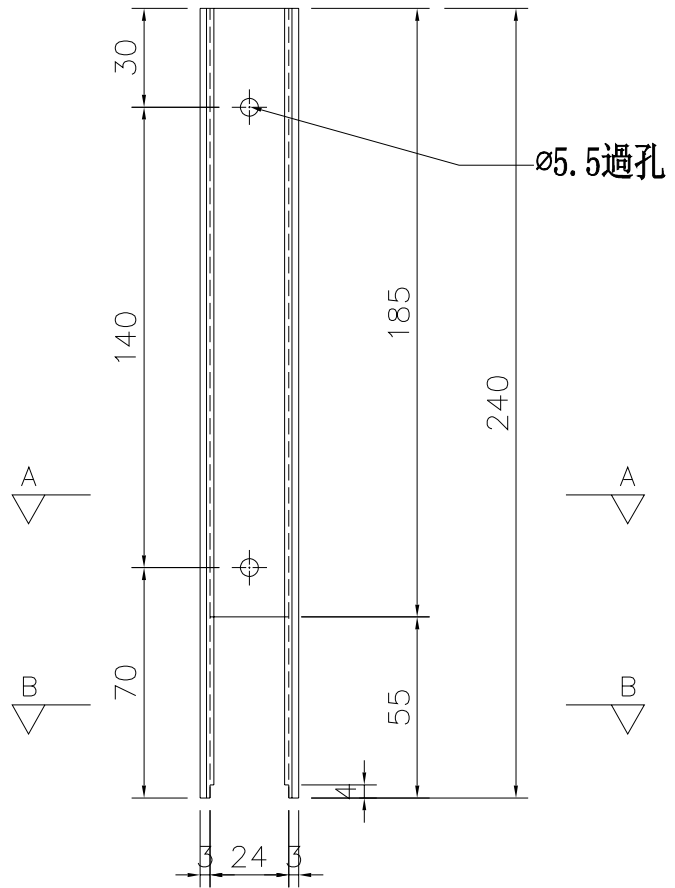


美特鋁質 有限公司
MIDI Aluminium Fabricator Ltd.

數量	使用位置	樓層
1	UN05W	17F

工程號	J851	地盤	青衣明翹匯
-----	------	----	-------

17F 用



名稱	欄河槽加工圖	制圖	陳俊賢	2020.04.23	修改		
材料	X85758	復核	謝永林	2020.06.08	日期		
顏色	TUC43350SC(ZH)-3(白色)	批准	Sze		圖號	UN-LC3W	



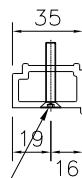
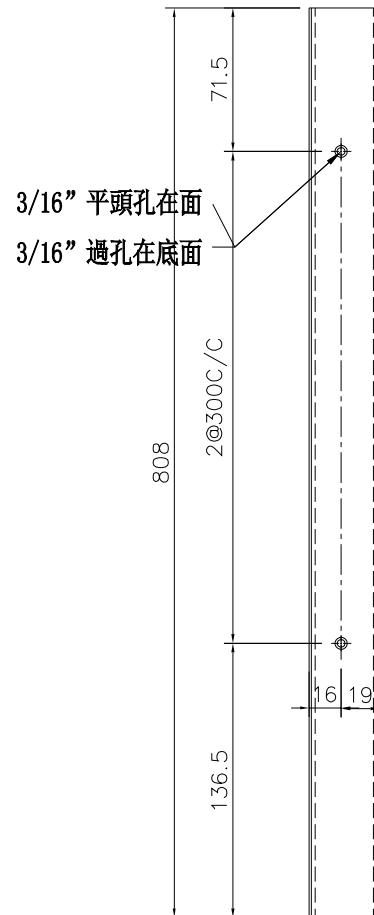
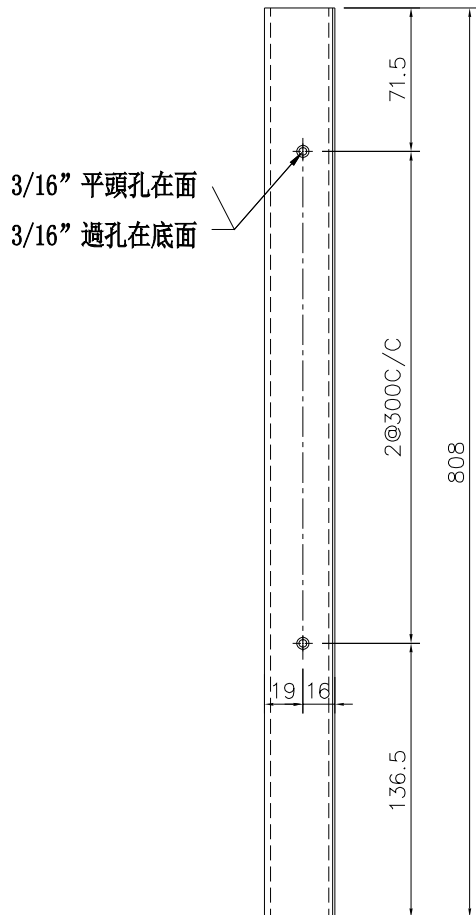
美特鋁質 有限公司

MIDI Aluminium Fabricator Ltd.

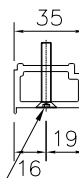
工程號 J851 地盤 青衣明翹匯

圖號	數量	使用位置	樓層
UN-BM01RE	1	UN02E	17F
	1	UN03E	17F
	1	UN05E	17F
	1	UN06E	17F

圖號	數量	使用位置	樓層
UN-BM01E	1	UN02E	17F
	1	UN03E	17F
	1	UN06E	17F



3/16x1-1/2"平頭機絲



3/16x1-1/2"平頭機絲

名稱	單玻線	制圖	陳俊賢	2020.04.23	修改		
材料	X85744	復核	謝永林	2020.06.08	日期		
顏色	TUC43350SC(ZH)-3(白色)	批准	Sze		圖號	UN-BM01E	



美特鋁質 有限公司
MIDI Aluminium Fabricator Ltd.

工程號

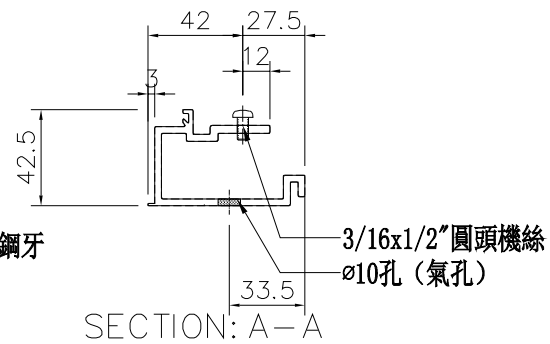
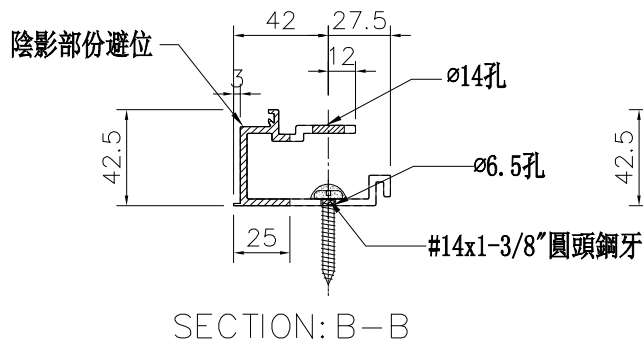
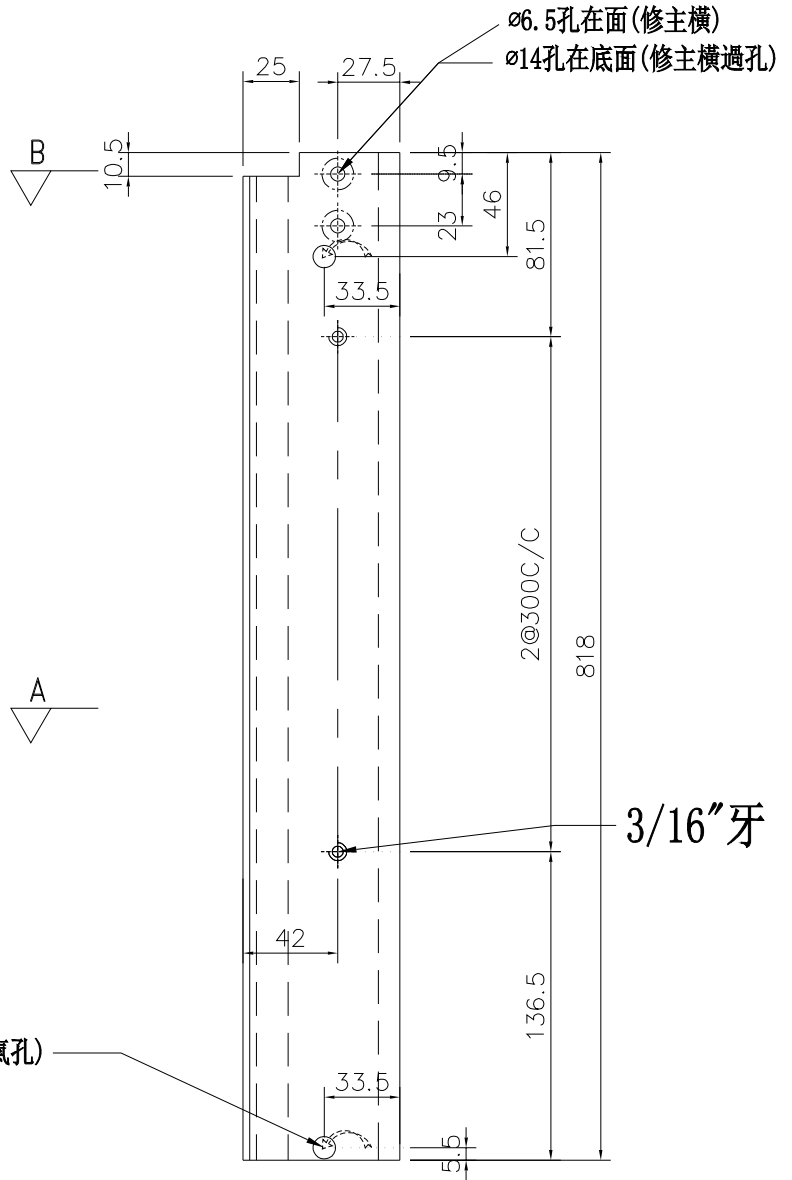
J851

地盤

青衣明翹匯

圖號	數量	使用位置	樓層
UN-BM02E	1	UN01E	17F
	1	UN04E	17F
	1	UN05E	17F

室外



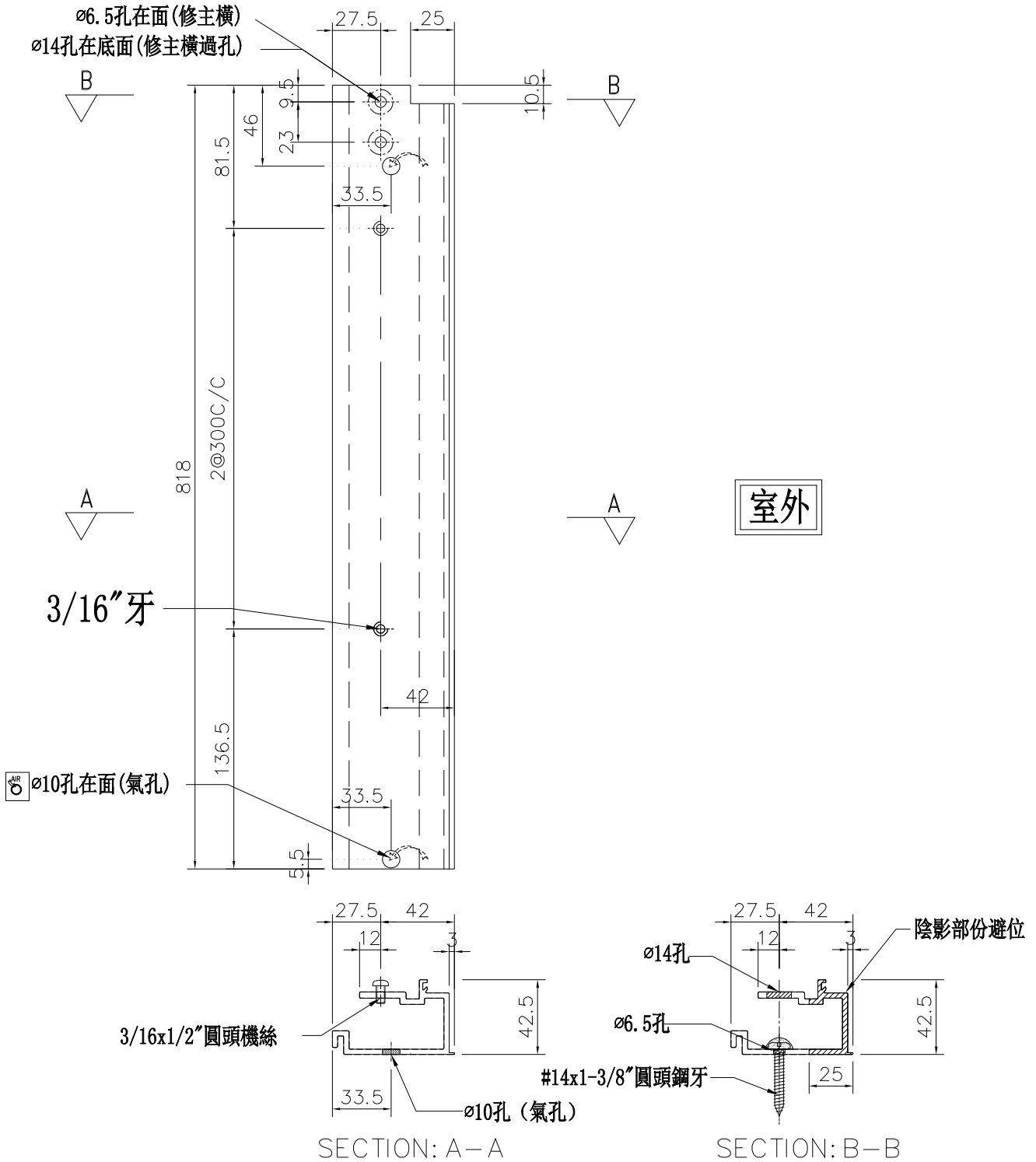
名稱	單玻骨	制圖	陳俊賢	2020.04.23	修改		
材料	X85745	復核	謝永林	2020.06.08	日期		
顏色	TUC43350SC(ZH)-3(白色)	批准	Sze		圖號	UN-BM02E	



美特鋁質 有限公司
MIDI Aluminium Fabricator Ltd.

圖號	數量	使用位置	樓層
UN-BM02RE	1	UN01E	17F
	1	UN04E	17F

工程號	J851	地盤	青衣明翹匯
-----	------	----	-------



名稱	單玻骨	制圖	陳俊賢	2020.04.23	修改		
材料	X85745	復核	謝永林	2020.06.08	日期		
顏色	TUC43350SC(ZH)-3(白色)	批准	Sze		圖號	UN-BM02RE	



美特鋁質 有限公司
MIDI Aluminium Fabricator Ltd.

工程號

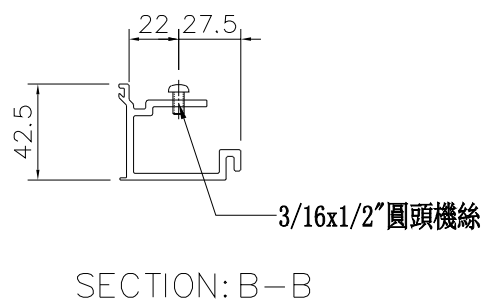
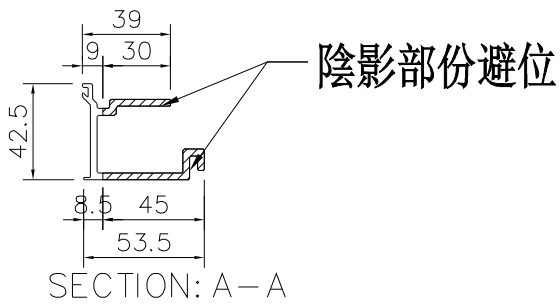
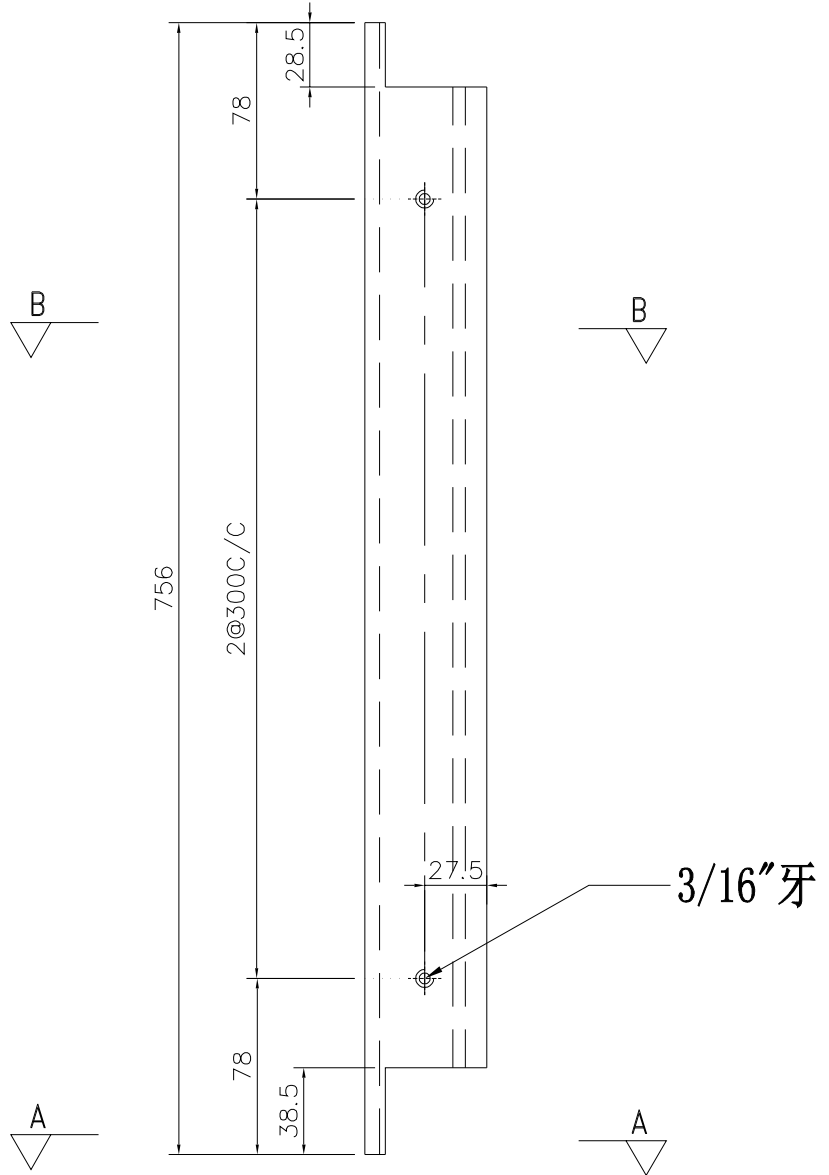
J851

地盤

青衣明翹匯

圖號	數量	使用位置	樓層
UN-DM01cW	1	UN01W	17F
UN-DM4W	1	UN04W	17F
UN-DM5W	1	UN05W	17F

室外



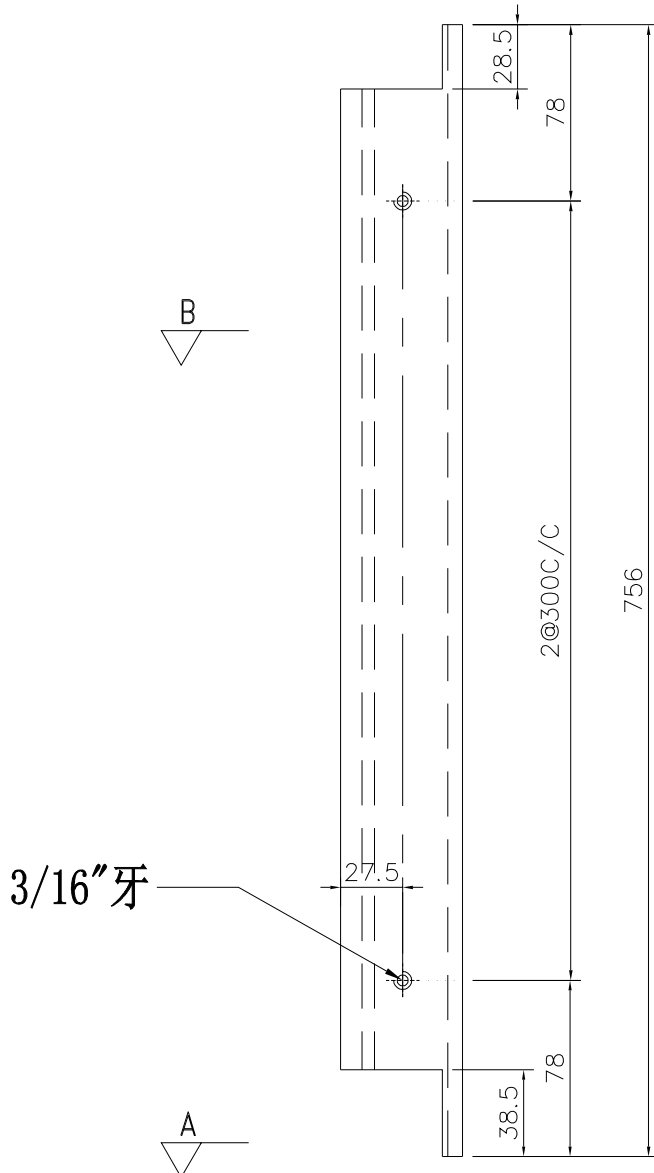
名稱	雙玻骨	制圖	陳俊賢	2020.04.23	修改		
材料	X85748	復核	謝永林	2020.06.08	日期		
顏色	TUC43350SC(ZH)-3(白色)	批准	Sze		圖號	UN-DM01cW	



美特鋁質 有限公司
MIDI Aluminium Fabricator Ltd.

工程號 J851 地盤 青衣明翹匯

圖號	數量	使用位置	樓層
UN-DM01dW	1	UN01W	17F
UN-DM4RW	1	UN04W	17F



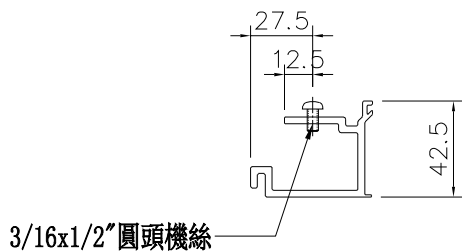
B

室外

3/16"牙

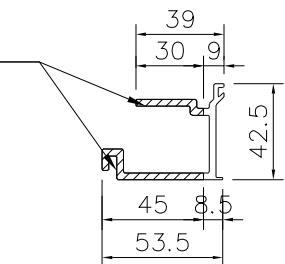
A

A



SECTION: B-B

陰影部份避位



SECTION: A-A

名稱	雙玻骨	制圖	陳俊賢	2020.04.23	修改		
材料	X85748	復核	謝永林	2020.06.08	日期		
顏色	TUC43350SC(ZH)-3(白色)	批准	Sze		圖號	UN-DM01dW	

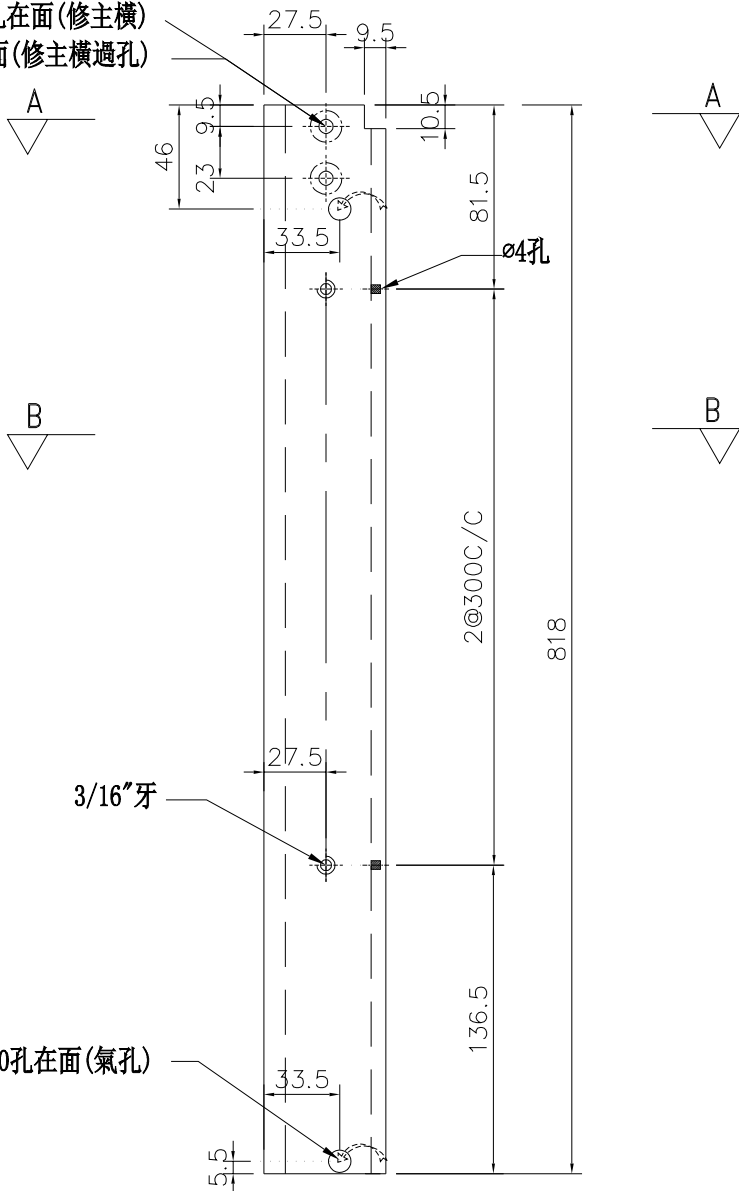


美特鋁質 有限公司
MIDI Aluminium Fabricator Ltd.

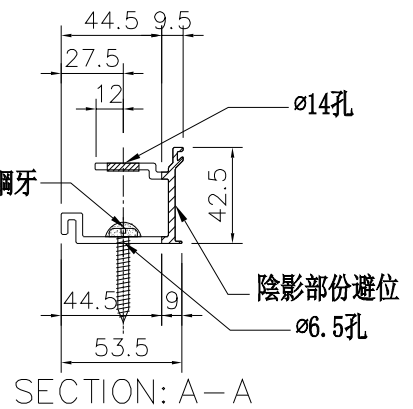
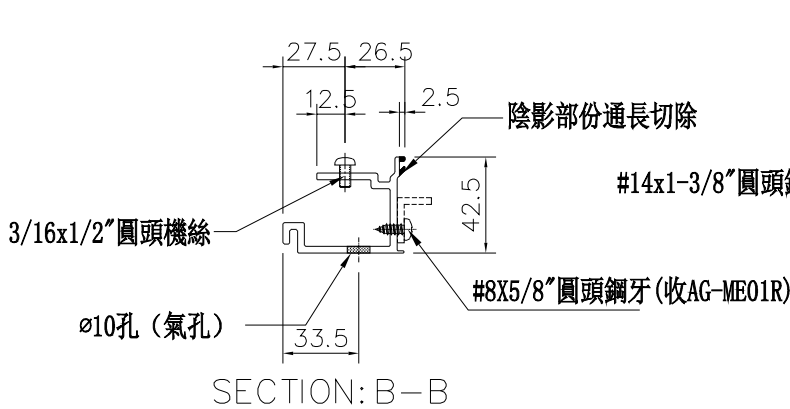
工程號 J851 地盤 青衣明翹匯

圖號	數量	使用位置	樓層
UN-BM01bW	1	UN01W	17F
UN-BM4RW	1	UN04W	17F

ø6.5孔在面(修主橫)
ø14孔在底面(修主橫過孔)



室外



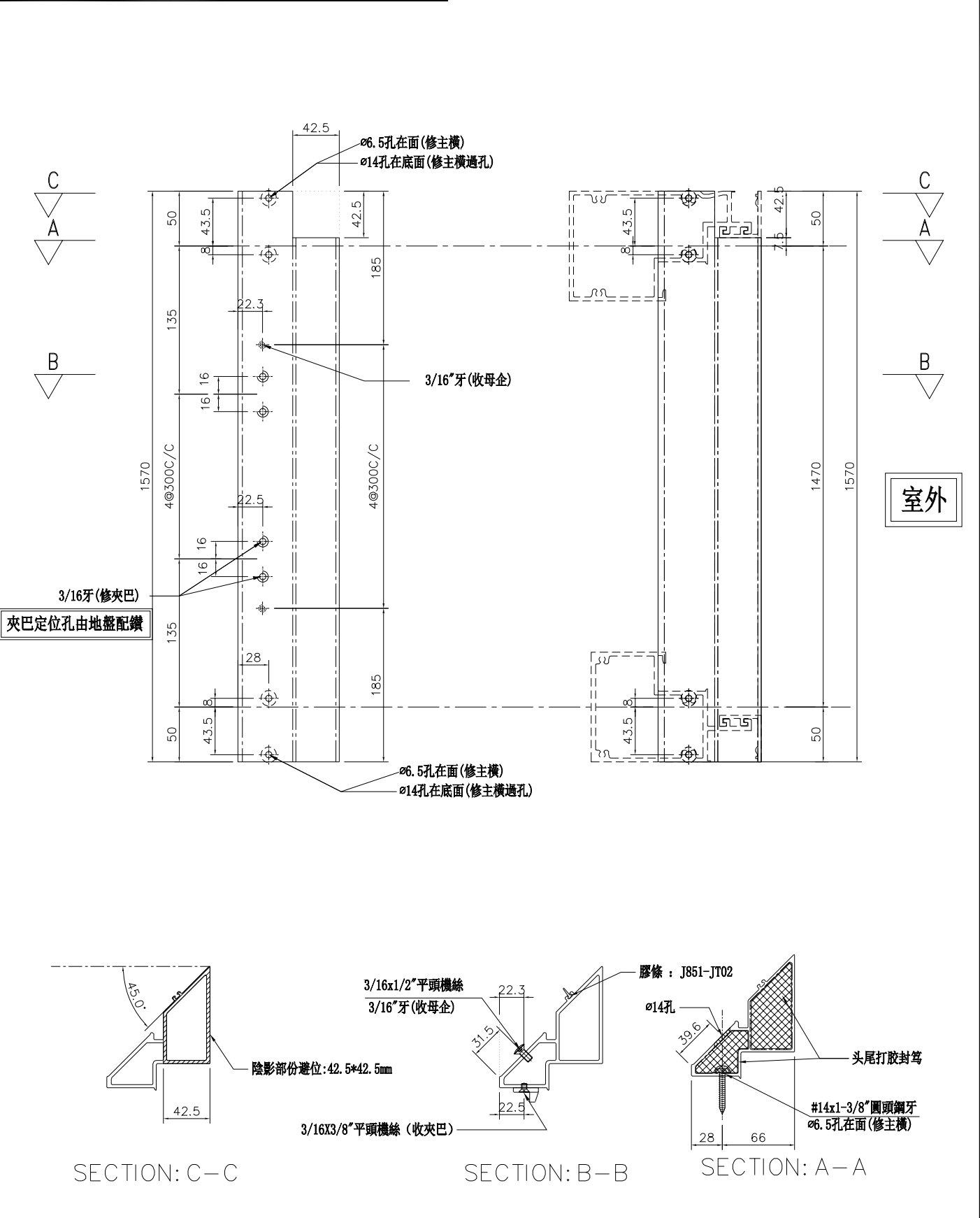
名稱	雙玻骨	制圖	陳俊賢	2020.04.23	修改		
材料	X85748	復核	謝永林	2020.06.08	日期		
顏色	TUC43350SC(ZH)-3(白色)	批准	Sze		圖號	UN-BM01bW	



美特鋁質有限公司
MIDI Aluminium Fabricator Ltd.

數量	使用位置	樓層
1	UN05W	18F

工程號	J851	地盤	青衣明翹匯
-----	------	----	-------



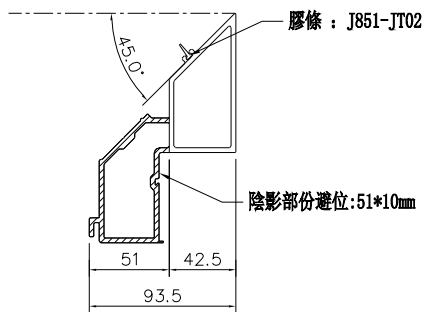
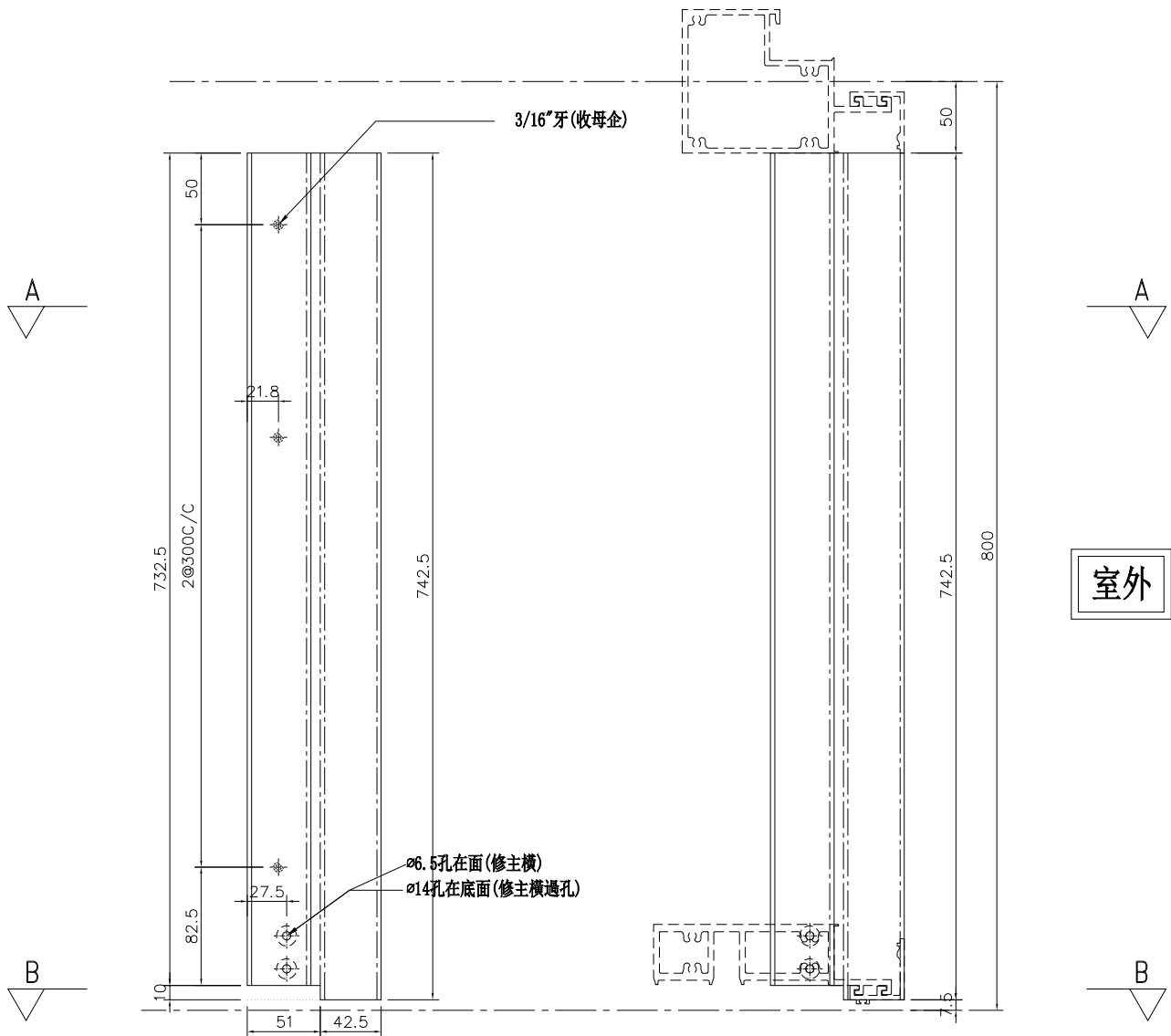
名稱	轉角雙玻骨(生)	制圖	陳俊賢	2020.04.23	修改		
材料	X85728	復核	謝永林	2020.06.08	日期		
顏色	TUC43350SC(ZH)-3(白色)	批准	Sze		圖號	UN-DW5bW	



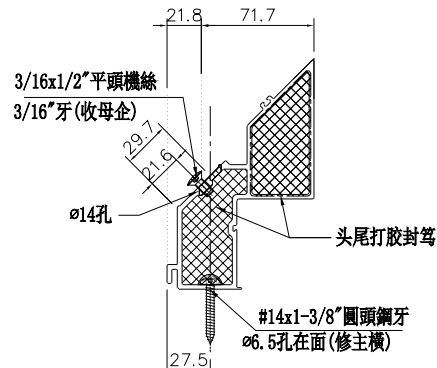
美特鋁質 有限公司
MIDI Aluminium Fabricator Ltd.

數量	使用位置	樓層
1	UN05W	18F

工程號 J851 地盤 青衣明翹匯



SECTION: B-B



SECTION: A-A

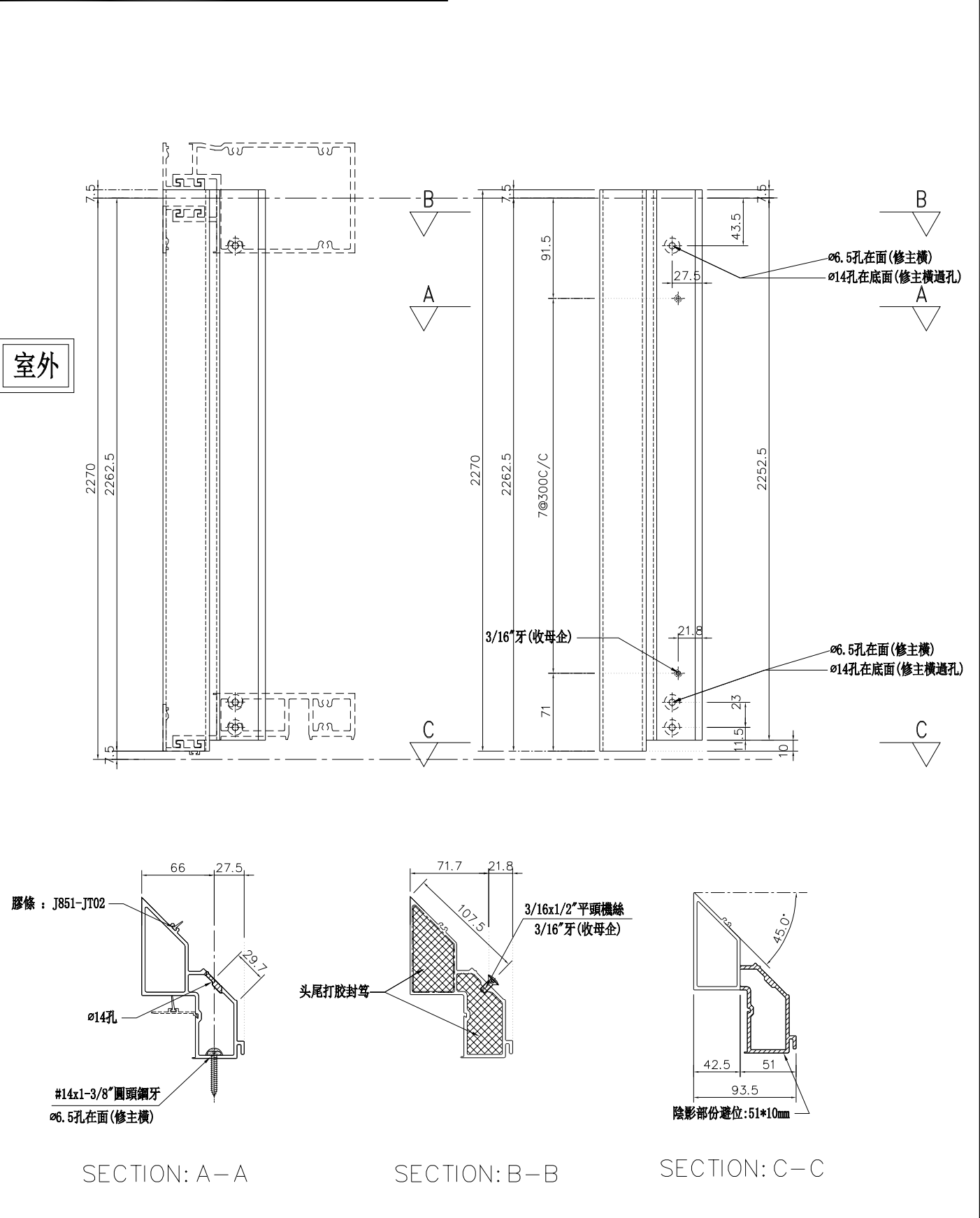
名稱	轉角雙玻骨 (梗)	制圖	陳俊賢	2020.04.23	修改		
材料	X85727	復核	謝永林	2020.06.08	日期		
顏色	TUC43350SC(ZH)-3(白色)	批准	Sze		圖號	UN-DW5cW	



美特鋁質 有限公司
MIDI Aluminium Fabricator Ltd.

數量	使用位置	樓層
1	UN06W	18F

工程號	J851	地盤	青衣明翹匯
-----	------	----	-------



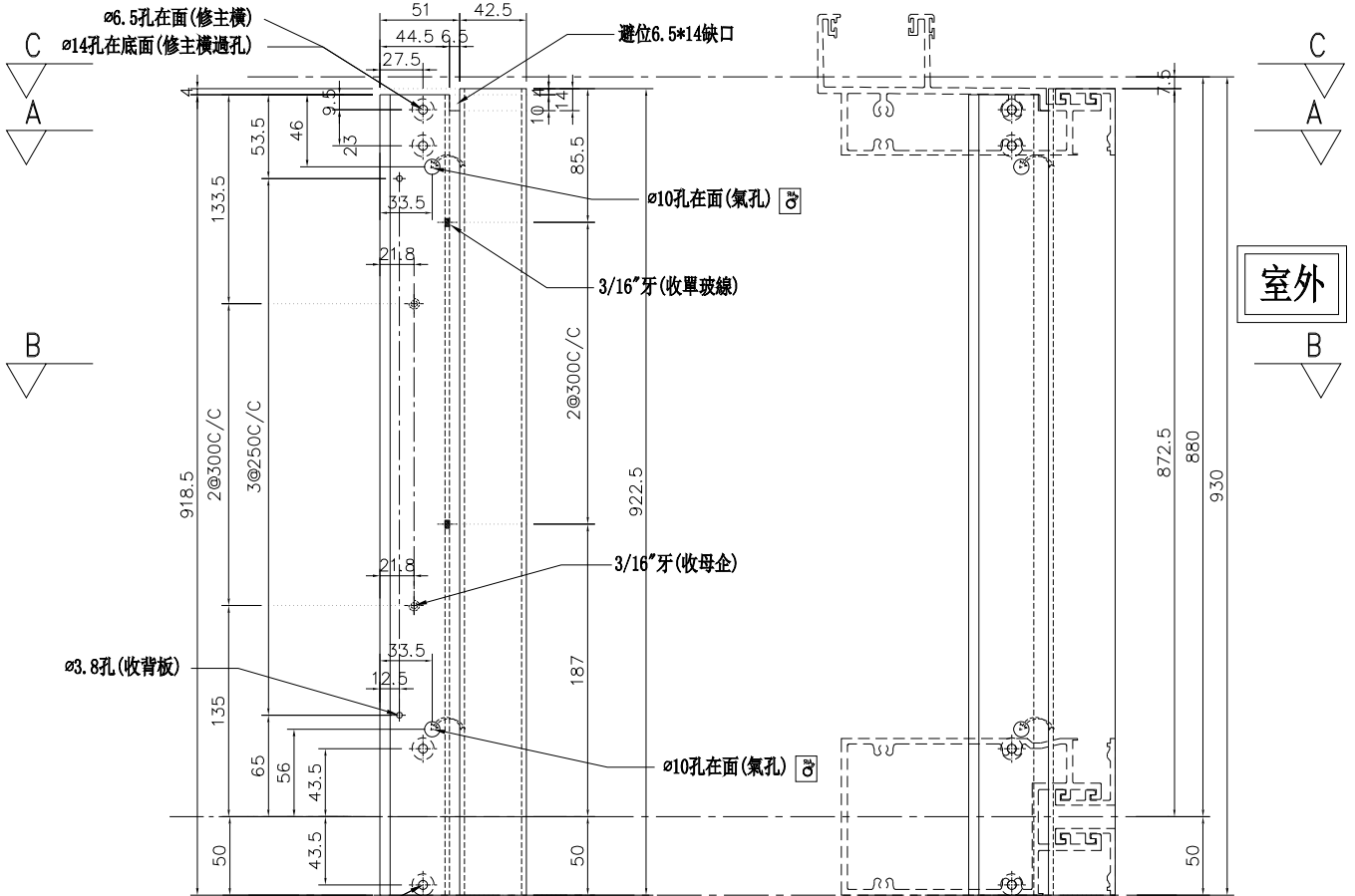
名稱	轉角雙玻骨 (梗)	制圖	陳俊賢	2020.04.23	修改		
材料	X85727	復核	謝永林	2020.06.08	日期		
顏色	TUC43350SC(ZH)-3(白色)	批准	Sze		圖號	UN-BM06W	



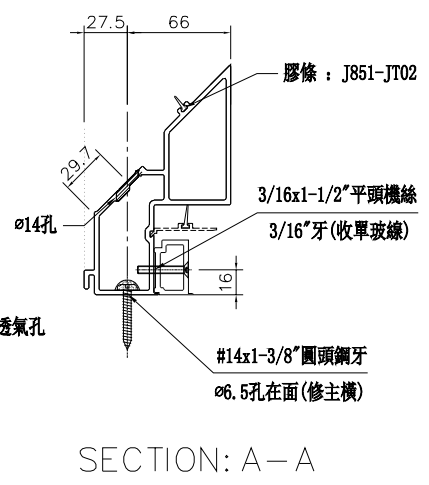
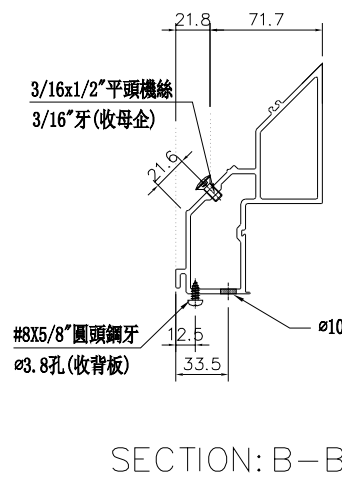
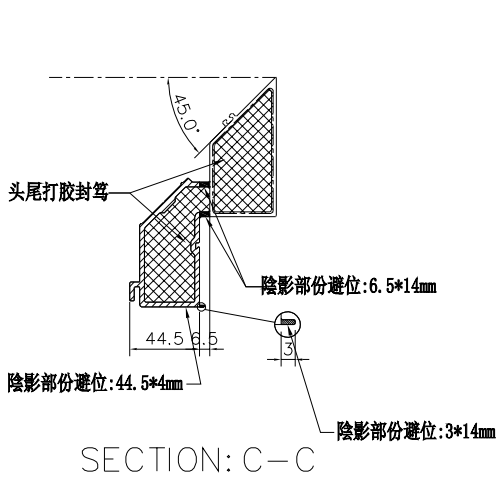
美特鋁質有限公司
MIDI Aluminium Fabricator Ltd.

數量	使用位置	樓層
1	UN05E	17F

工程號 J851 地盤 青衣明翹匯



室外



名稱	轉角雙玻骨 (梗)	制圖	陳俊賢	2020.04.23	修改		
材料	X85727	復核	謝永林	2020.06.08	日期		
顏色	TUC43350SC(ZH)-3(白色)	批准	Sze		圖號	UN-BX05E	



美特鋁質 有限公司

MIDI Aluminium Fabricator Ltd.

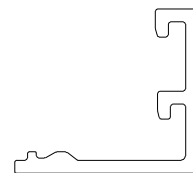
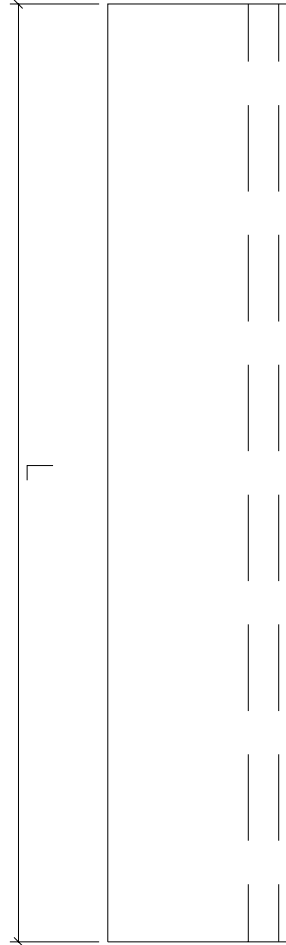
工程號

J-851

地盤

青衣明翹匯

物料編號	L	數量	分格尺寸	窗號	樓層位置
BB-01c	657.5	2	672.5	UN01W	17/F
BB-02c	792.5	2	807.5	UN02W	17/F
BB-03c	592.5	2	607.5	UN03W	17/F
BB-04c	657.5	2	672.5	UN04W	17/F
BB-05c	695	1	817.5	UN05W	17/F
BB-05E	710	1	817.5	UN05W	17/F
BB-06c	1170	1	1292.5	UN06W	17/F
BB-06E	1185	1	1292.5	UN06W	17/F



名稱

底橫扣蓋

制圖

柯慶余

2020.5.4

修改

材料

X85743

復核

謝永林

2020.5.4

日期

顏色

TUC43350SC(ZH)-3 (白色)

批准

Sze

圖號

BB-01c

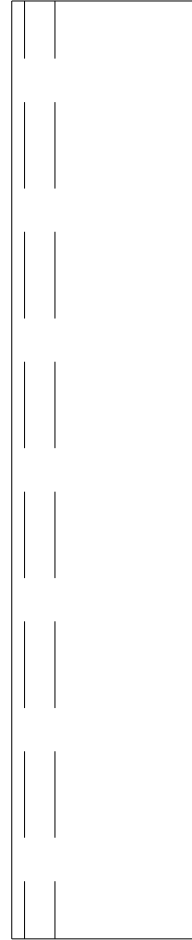


美特鋁質 有限公司

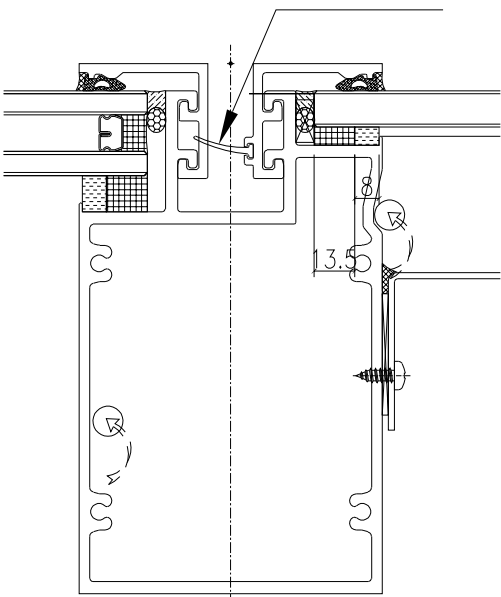
MIDI Aluminium Fabricator Ltd.

工程號 J-851 地盤 青衣明翹匯

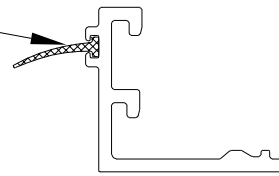
物料編號	L	數量	分格尺寸	窗號	樓層位置
BB-01d	657.5	1	672.5	UN01E	17/F
BB-02d	792.5	1	807.5	UN02E	17/F
BB-03d	592.5	1	607.5	UN03E	17/F
BB-04d	657.5	1	672.5	UN04E	17/F
BB-05d	695	1	817.5	UN05E	17/F
BB-06d	1170	1	1292.5	UN06E	17/F



J851-JT09



J851-JT09



名稱	底橫扣蓋	制圖	柯慶余	2020.5.4	修改		
材料	X85742	復核	謝永林	2020.5.4	日期		
顏色	TUC43350SC(ZH)-3 (白色)	批准	Sze		圖號	BB-01d	



美特鋁質 有限公司

MIDI Aluminium Fabricator Ltd.

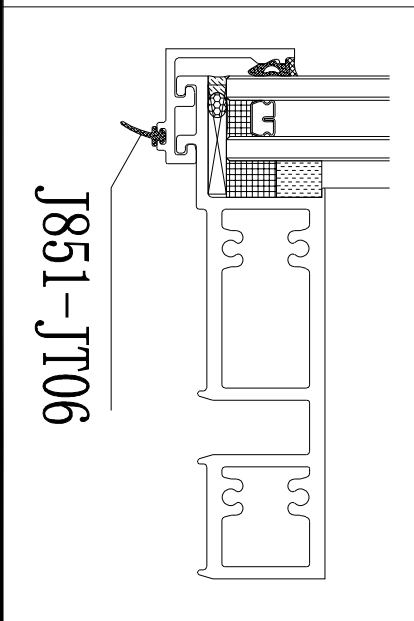
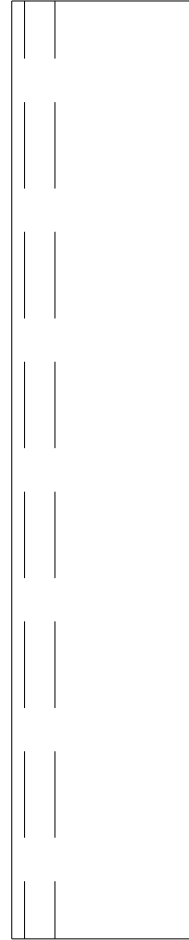
工程號

J-851

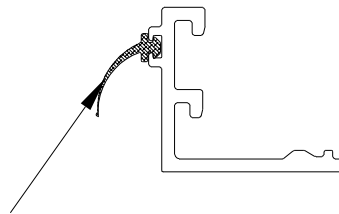
地盤

青衣明翹匯

物料編號	L	數量	分格尺寸	窗號	樓層位置
BB-01dx	657.5	1	672.5	UN01W	17/F
BB-02dx	792.5	1	807.5	UN02W	17/F
BB-03dx	592.5	1	607.5	UN03W	17/F
BB-04dx	657.5	1	672.5	UN04W	17/F
BB-05dx	695	1	817.5	UN05W	17/F
BB-06dx	1170	1	1292.5	UN06W	17/F



J851-JT06



名稱	底橫扣蓋	制圖	柯慶余	2020.5.4	修改			
材料	X85742	復核	謝永林	2020.5.4	日期			
顏色	TUC43350SC(ZH)-3 (白色)	批准	Sze		圖號	BB-01dx		



美特鋁質 有限公司

MIDI Aluminium Fabricator Ltd.

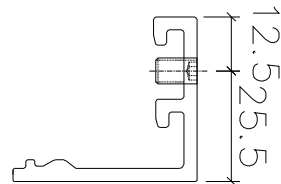
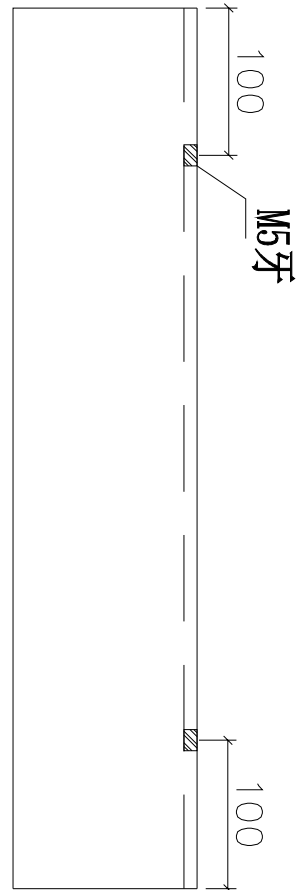
工程號

J-851

地盤

青衣明翹匯

物料編號	L	數量	分格尺寸	窗號	樓層位置
BB-01RE	657.5	1	672.5	UN01E	17/F
BB-02RE	792.5	1	807.5	UN02E	17/F
BB-03RE	592.5	1	607.5	UN03E	17/F
BB-04RE	657.5	1	672.5	UN04E	17/F
BB-05RE	695	1	817.5	UN05E	17/F
BB-06RE	1170	1	1292.5	UN06E	17/F



名稱	橫扣蓋	制圖	柯慶余	2020.5.4	修改			
材料	X85743	復核	謝永林	2020.5.4	日期			
顏色	TUC43350SC(ZH)-3	批准	Size		圖號	BB-01RE		



美特鋁質 有限公司

MIDI Aluminium Fabricator Ltd.

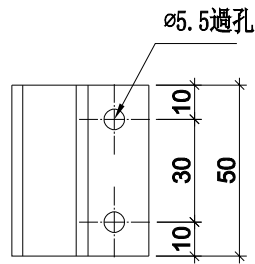
工程號

J851

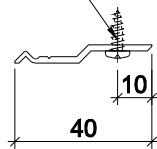
地盤

青衣明翹匯

數量	使用位置	樓層
8	UN01	18F
8	UN04	18F
8	UN05	18F
8	UN06	18F
8	UN01W	17F
8	UN04W	17F
8	UN05W	17F
8	UN06W	17F
64	合計:	



#10x5/8"圓頭鋼牙



名稱	Z字碼	制圖	陳俊賢	2020.04.23	修改			
材料	X85751	復核	謝永林	2020.06.08	日期			
顏色	MILL	批准	Sze		圖號	AP-Z01		



美特鋁質 有限公司

MIDI Aluminium Fabricator Ltd.

工程號

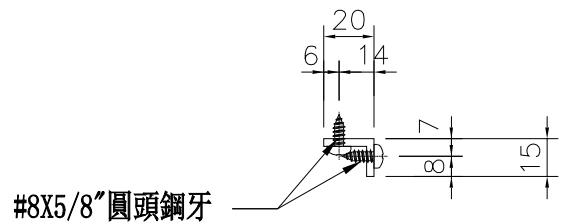
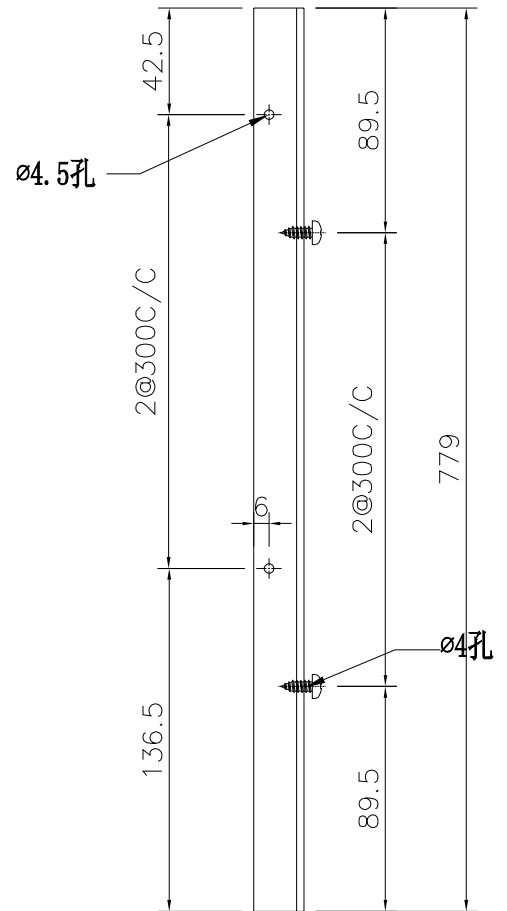
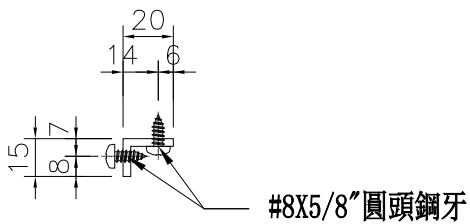
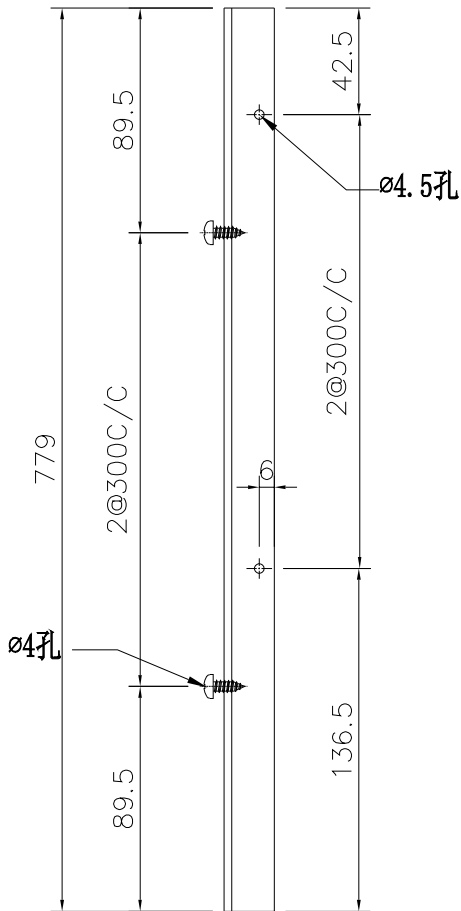
J851

地盤

青衣明翹匯

圖號	數量	使用位置	樓層
AG-ME01	1	UN01W	17F
	1	UN02W	17F
	1	UN03W	17F
	1	UN04W	17F

圖號	數量	使用位置	樓層
AG-ME01R	1	UN01W	17F
	1	UN02W	17F
	1	UN03W	17F
	1	UN04W	17F

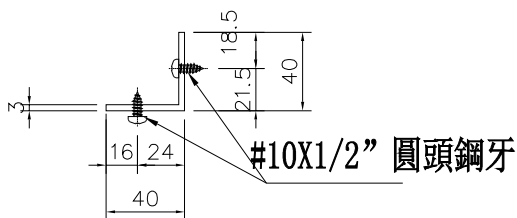
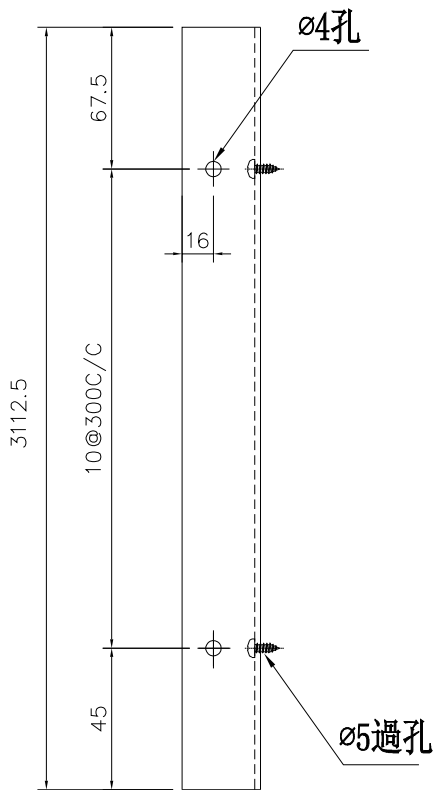


名稱	20*15*3鋁角	制圖	陳俊賢	2020.04.23	修改		
材料	-	復核	謝永林	2020.06.08	日期		
顏色	MILL	批准	Sze		圖號	AG-ME01	

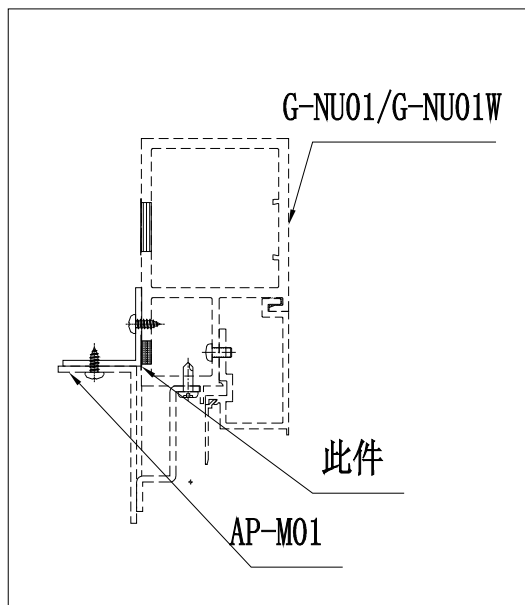

美特鋁質有限公司
 MIDI Aluminium Fabricator Ltd.

類別		物料號	
制圖	鞠章芳	2020.5.18	圖號 AP01
修改		復核	謝永林
日期		2020.5.22	數量
		批准	Andy
			位置

數量	使用位置	樓層
1	G-UN01	18F
1	G-UN01W	17F



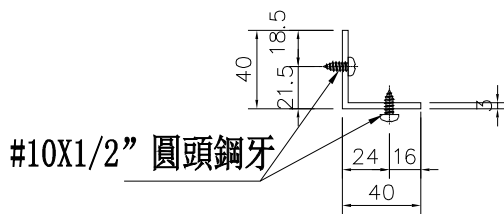
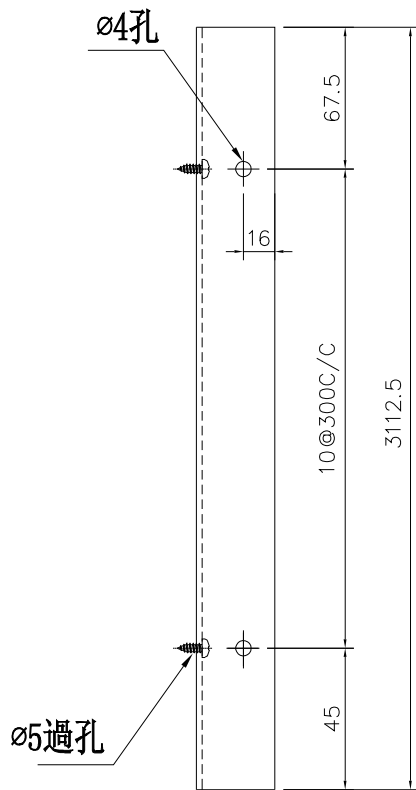
安裝示意圖



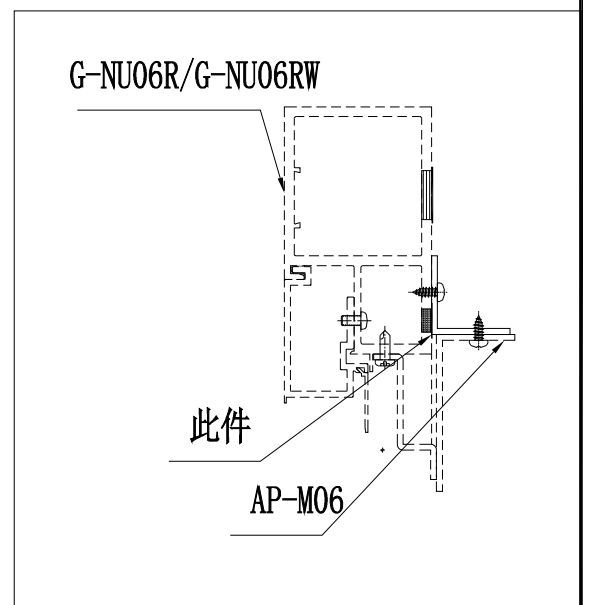
工程號	J-851	地盤	青衣明翹滙	附件
名稱	鋁角加工圖		採用	
材料	3mm鋁板		地盤	
顏色	MILL		工廠	

 美特鋁質有限公司 MIDI Aluminium Fabricator Ltd.				類別		物料號	
修改				制圖	鞠章芳	2020.5.18	圖號 AP06
日期				復核	謝永林	2020.5.22	數量
				批准	Andy		位置

數量	使用位置	樓層
1	G-UN06R	18F
1	G-UN06RW	17F



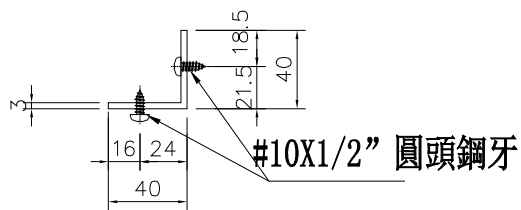
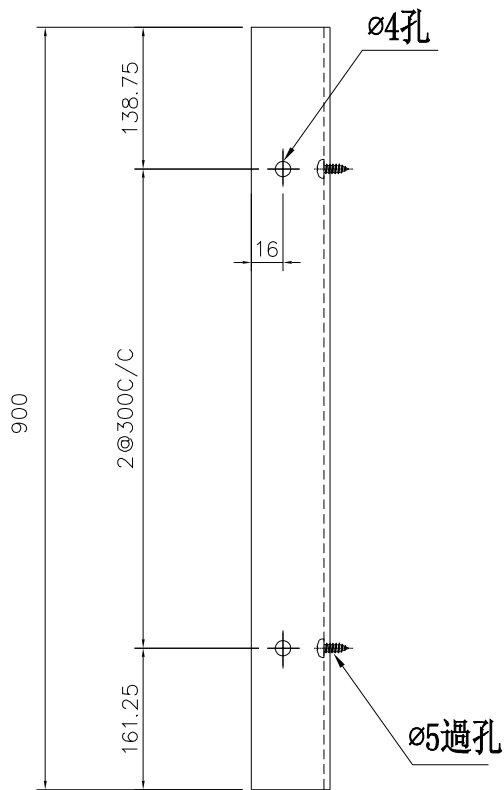
安裝示意圖



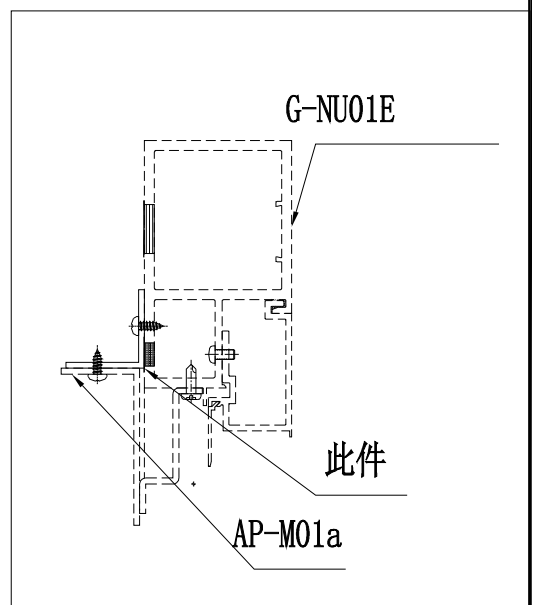
工程號	J-851	地盤	青衣明翹滙	附件
名稱	鋁角加工圖		採用	
材料	3mm鋁板		地盤	
顏色	MILL		工廠	

 美特鋁質有限公司 MIDI Aluminium Fabricator Ltd.				類別		物料號	
				制圖	鞠章芳	2020.5.18	圖號 AP01a
修改				復核	謝永林	2020.5.22	數量
日期				批准	Andy		位置

數量	使用位置	樓層
1	G-UN01E	17F



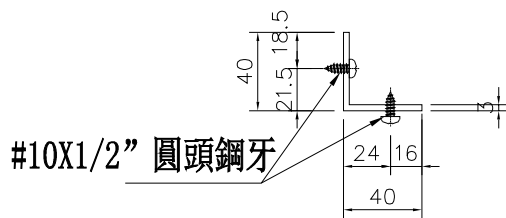
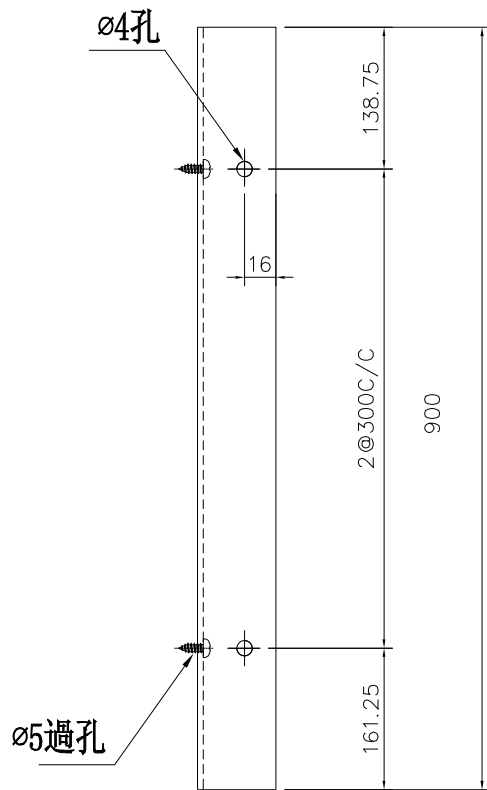
安裝示意圖



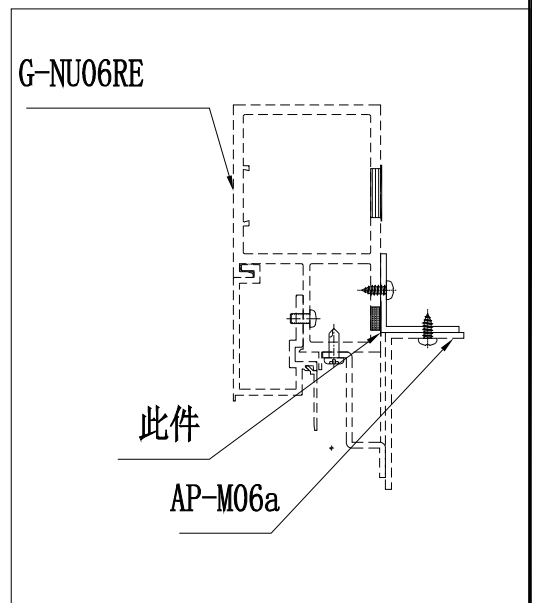
工程號	J-851	地盤	青衣明翹滙	附件
名稱	鋁角加工圖		採用	
材料	3mm鋁板		地盤	
顏色	MILL		工廠	

 美特鋁質有限公司 MIDI Aluminium Fabricator Ltd.	類別		物料號	
	制圖	鞠章芳	2020.5.18	圖號 AP06a
修改				
日期				
	復核	謝永林	2020.5.22	數量
	批准	Andy		位置

數量	使用位置	樓層
1	G-UN06RE	17F



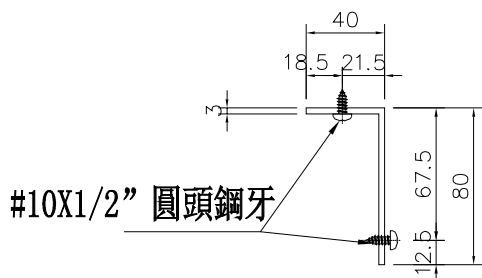
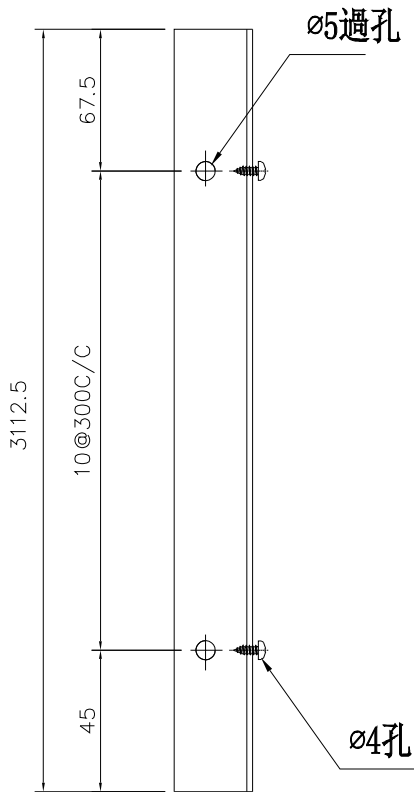
安裝示意圖



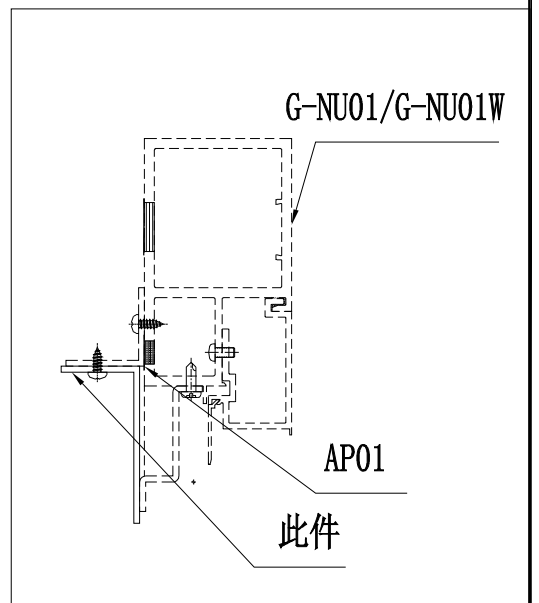
工程號	J-851	地盤	青衣明翹滙	附件
名稱	鋁角加工圖		採用	
材料	3mm 鋁板		地盤	
顏色	MILL		工廠	

 美特鋁質有限公司 MIDI Aluminium Fabricator Ltd.	類別		物料號	
	制圖	鞠章芳	2020.5.18	圖號 AP-M01
修改			復核	謝永林
日期			2020.5.22	數量
			批准	Andy
				位置

數量	使用位置	樓層
1	G-UN01	18F
1	G-UN01W	17F



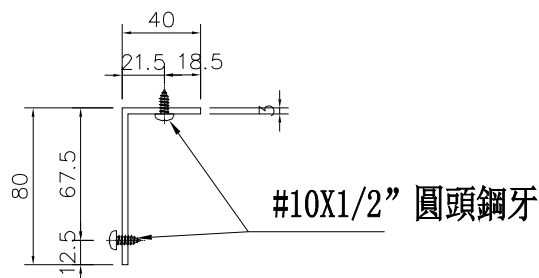
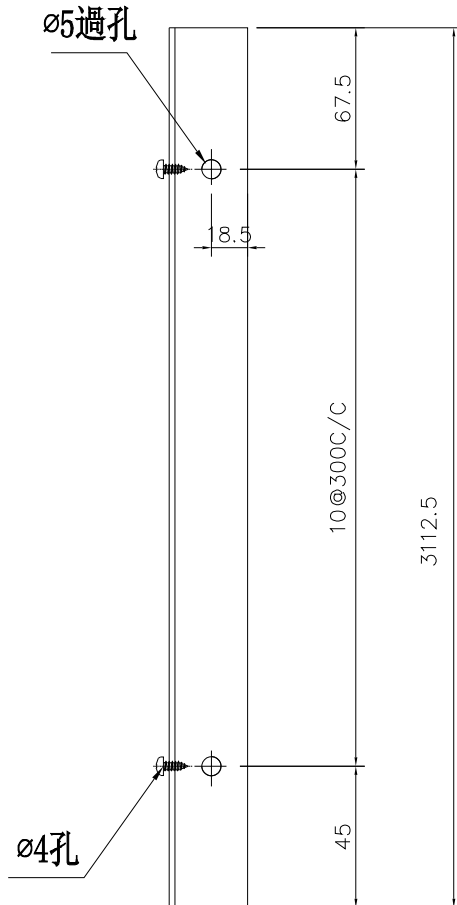
安裝示意圖



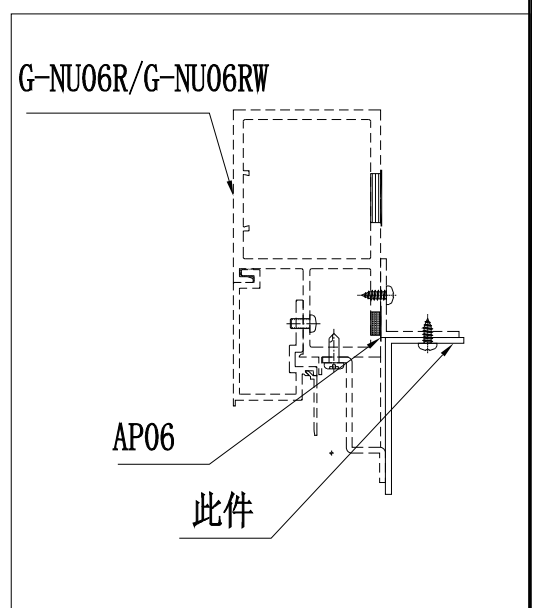
工程號	J-851	地盤	青衣明翹滙	附件
名稱	鋁角加工圖		採用	
材料	3mm鋁板		地盤	
顏色	MILL		工廠	

 美特鋁質有限公司 MIDI Aluminium Fabricator Ltd.	類別		物料號	
	制圖	鞠章芳	2020.5.18	圖號 AP-M06
修改				
日期				
	復核	謝永林	2020.5.22	數量
	批准	Andy		位置

數量	使用位置	樓層
1	G-UN06R	18F
1	G-UN06RW	17F



安裝示意圖

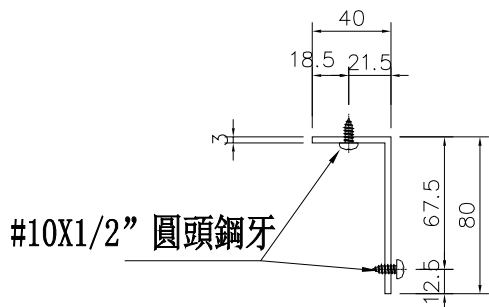
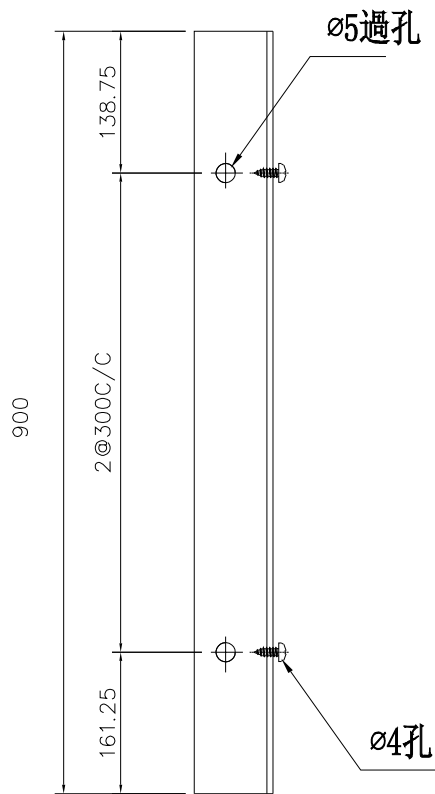


工程號	J-851	地盤	青衣明翹滙	附件
名稱	鋁角加工圖		採用	
材料	3mm鋁板		地盤	
顏色	MILL		工廠	

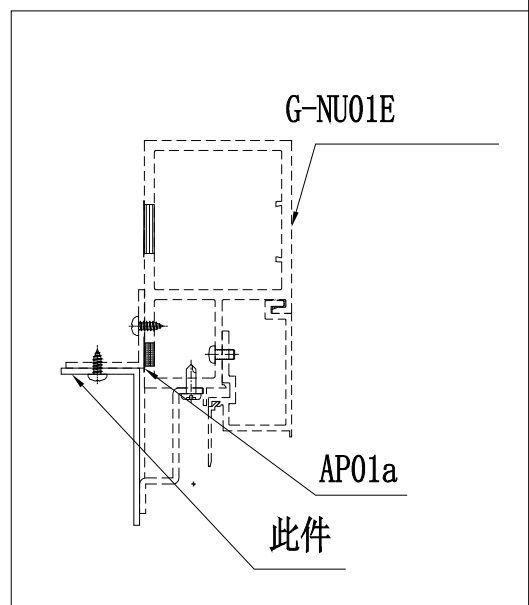

美特鋁質有限公司
 MIDI Aluminium Fabricator Ltd.

類別		物料號	
制圖	鞠章芳	2020.5.18	圖號 AP-M01a
修改			
日期			
復核	謝永林	2020.5.22	數量
批准	Andy		位置

數量	使用位置	樓層
1	G-UN01E	17F



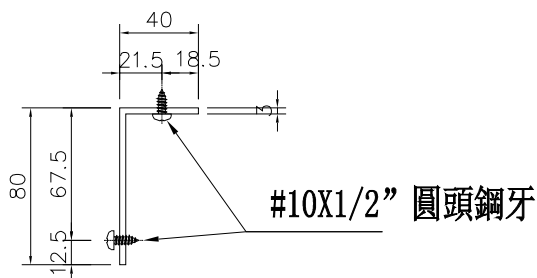
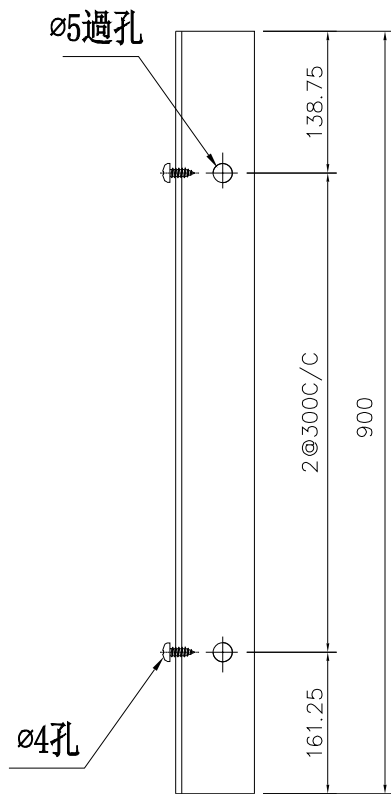
安裝示意圖



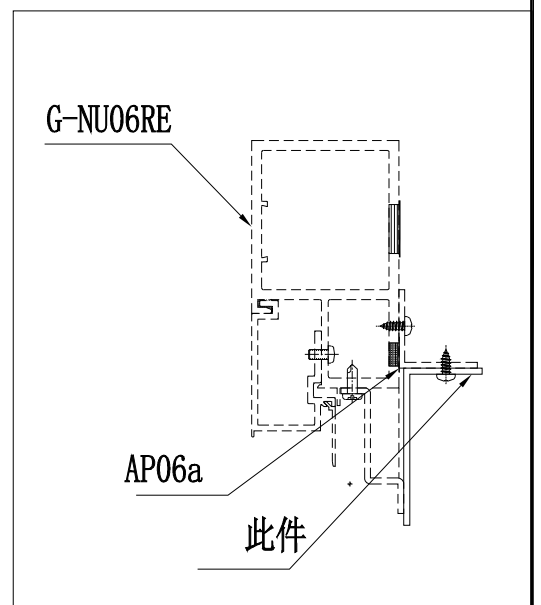
工程號	J-851	地盤	青衣明翹滙	附件
名稱	鋁角加工圖		採用	
材料	3mm鋁板		地盤	
顏色	MILL		工廠	

 美特鋁質有限公司 MIDI Aluminium Fabricator Ltd.	類別		物料號	
	制圖	鞠章芳	2020.5.18	圖號 AP-M06a
修改			復核	謝永林
日期			2020.5.22	數量
			批准	Andy
				位置

數量	使用位置	樓層
1	G-UN06RE	17F



安裝示意圖



工程號	J-851	地盤	青衣明翹滙	附件
名稱	鋁角加工圖		採用	
材料	3mm鋁板		地盤	
顏色	MILL		工廠	



美特鋁質 有限公司

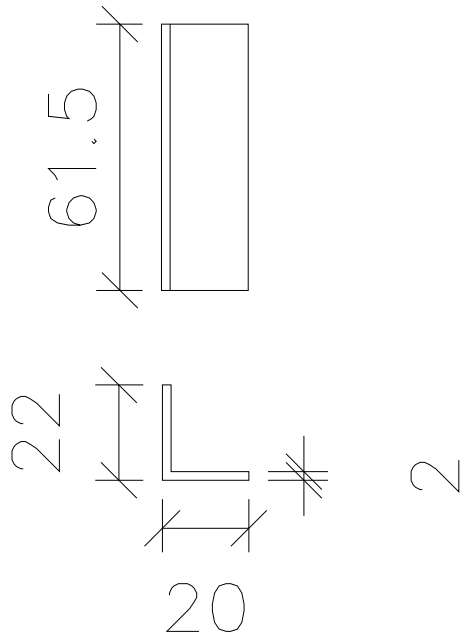
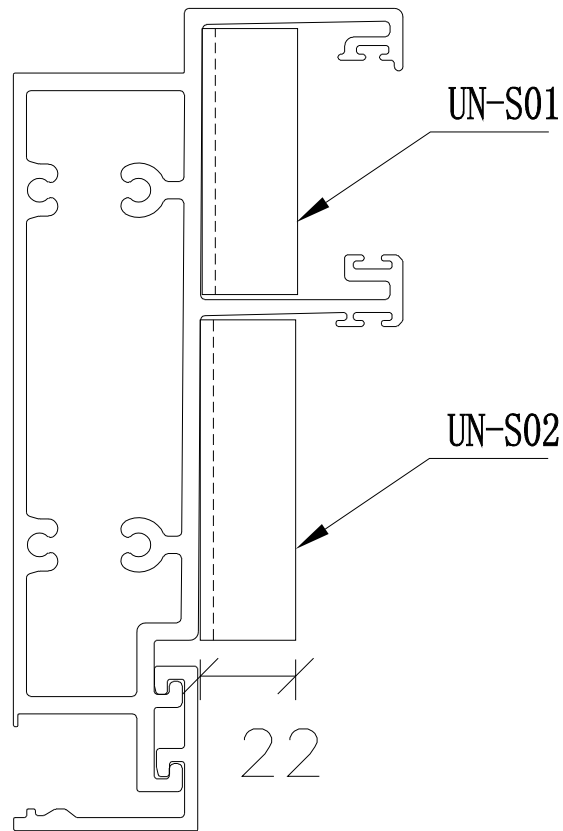
MIDI Aluminium Fabricator Ltd.

工程號

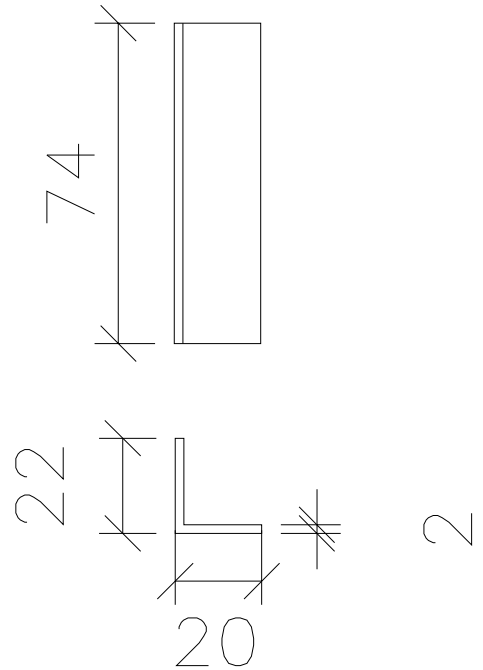
J-851

地盤

青衣明翹匯



圖號: UN-S01 數量: 12



圖號: UN-S02 數量: 12

名稱	擋水鋁角	制圖	柯慶余	2020.5.4	修改			
材料	22*20*2mm鋁角	復核	謝永林	2020.5.4	日期			
顏色	MILL	批准	Sze		圖號	UN-S01		



美特鋁質 有限公司
MIDI Aluminium Fabricator Ltd.

工程號

J-851

地盤

青衣明翹匯

物料編號

數量(隻)

樓層

KM-GM01

15

17F

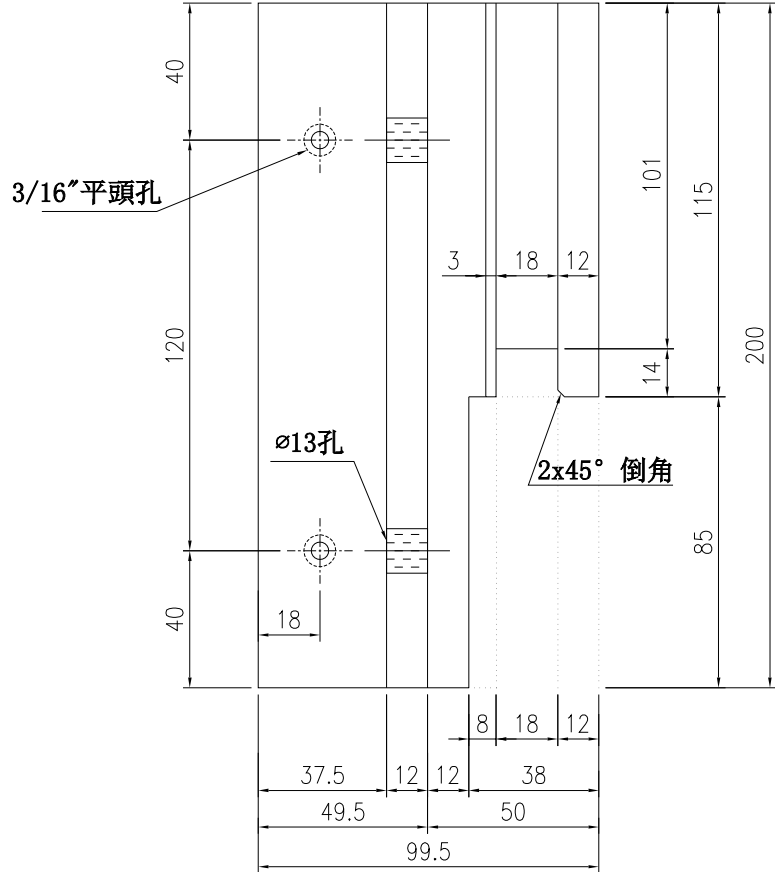
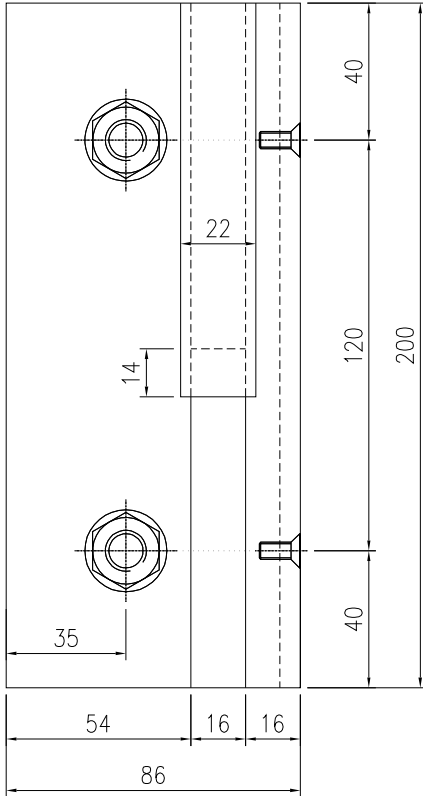
5

18F

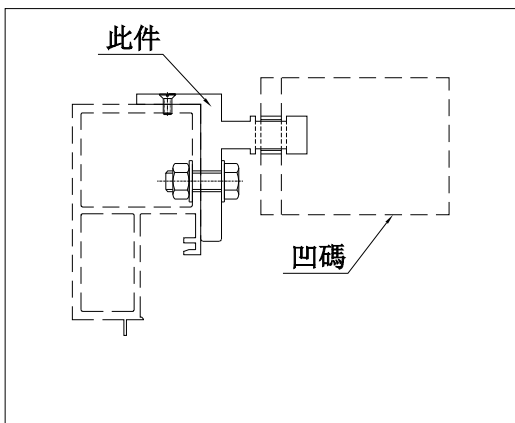
總計：

20

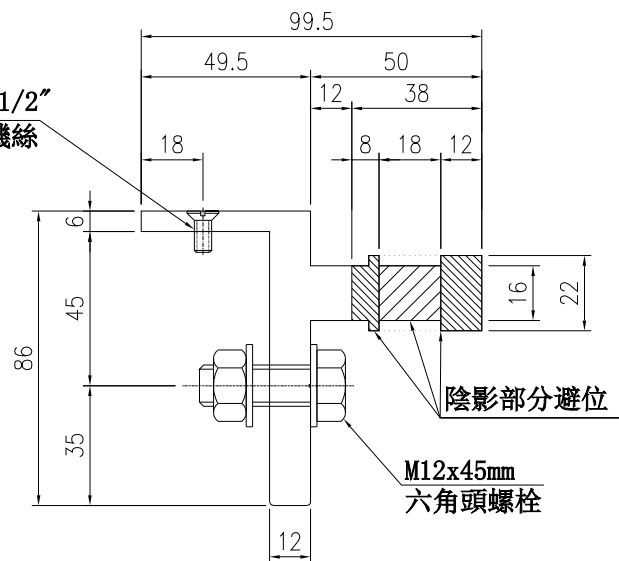
廠用



安裝示意圖



3/16x1/2" 平頭機絲



M12x45mm 六角頭螺栓

名稱	掛碼加工圖	制圖	譚林輝	2020.5.21	修改		
材料	X85461	復核	謝永林	2020.06.08	日期		
顏色	MILL	批准	Sze		圖號	KM-GM01	



美特鋁質 有限公司
MIDI Aluminium Fabricator Ltd.

工程號

J-851

地盤

青衣明翹匯

物料編號

KM-GM02

數量(隻)

15

5

總計:

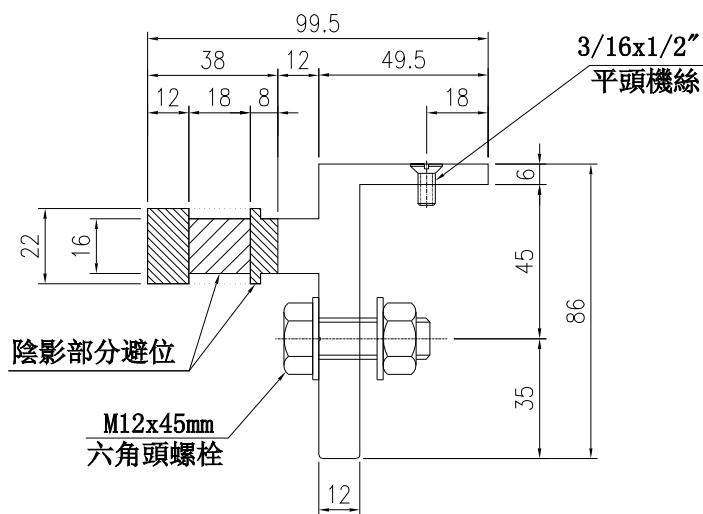
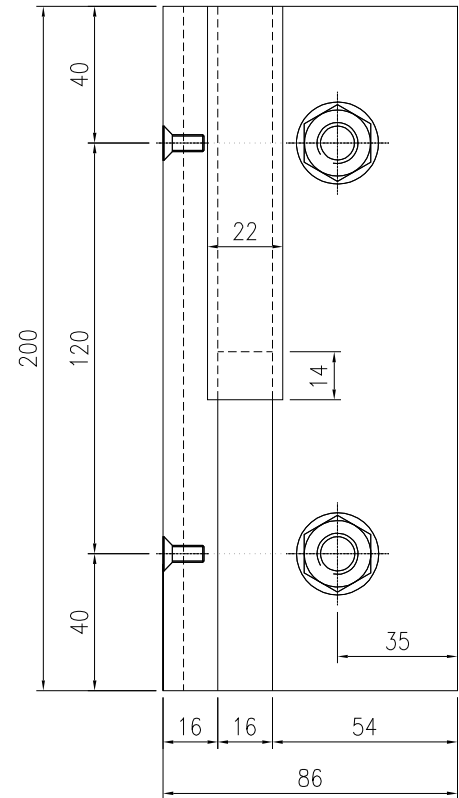
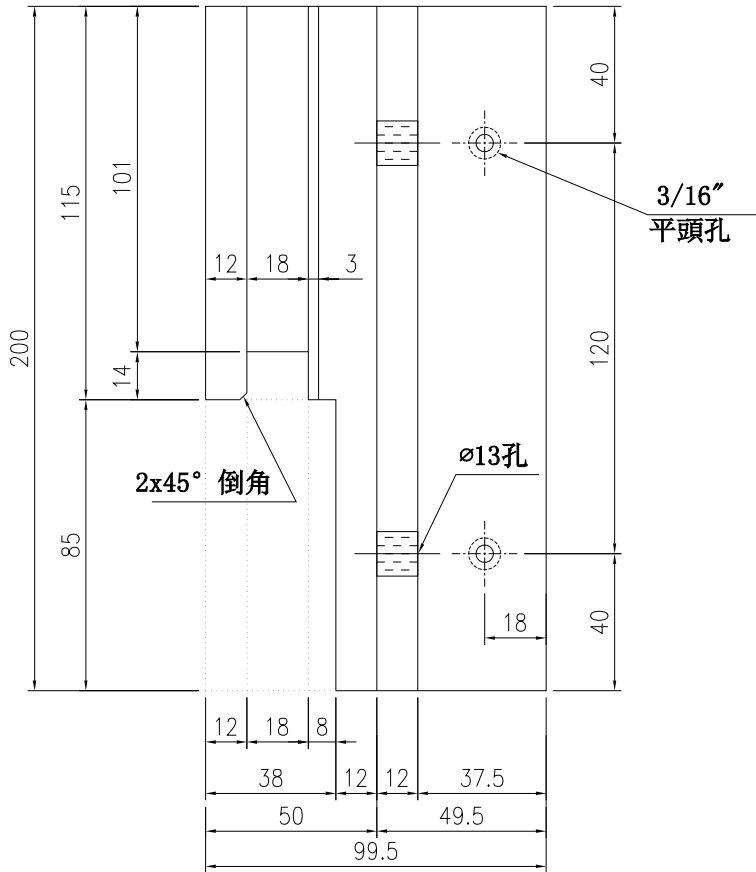
20

樓層

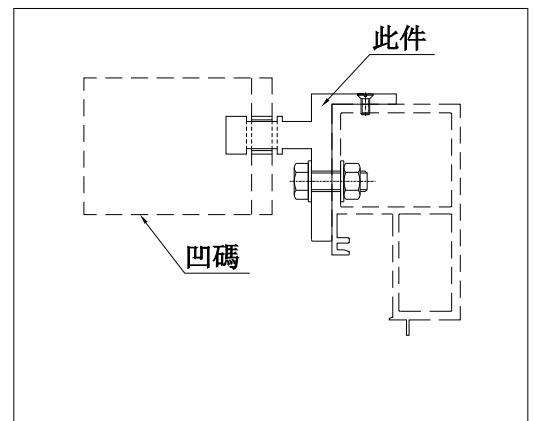
17F

18F

廠用



安裝示意圖



名稱	掛碼加工圖	制圖	譚林輝	2020.5.21	修改		
材料	X85461	復核	謝永林	2020.06.08	日期		
顏色	MILL	批准	Sze		圖號	KM-GM02	



美特鋁質 有限公司
MIDI Aluminium Fabricator Ltd.

工程號

J-851

地盤

青衣明翹匯

物料編號

數量(隻)

樓層

KM-GM03

3

17F

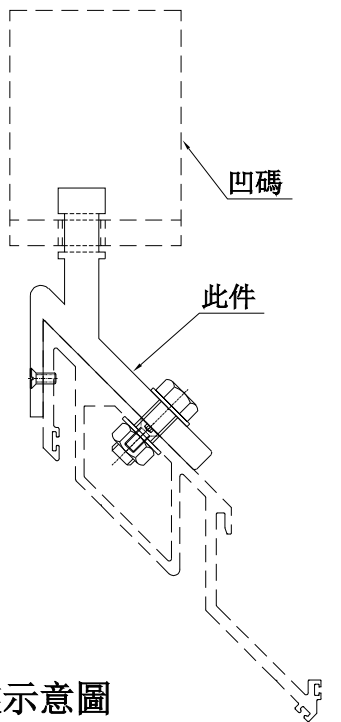
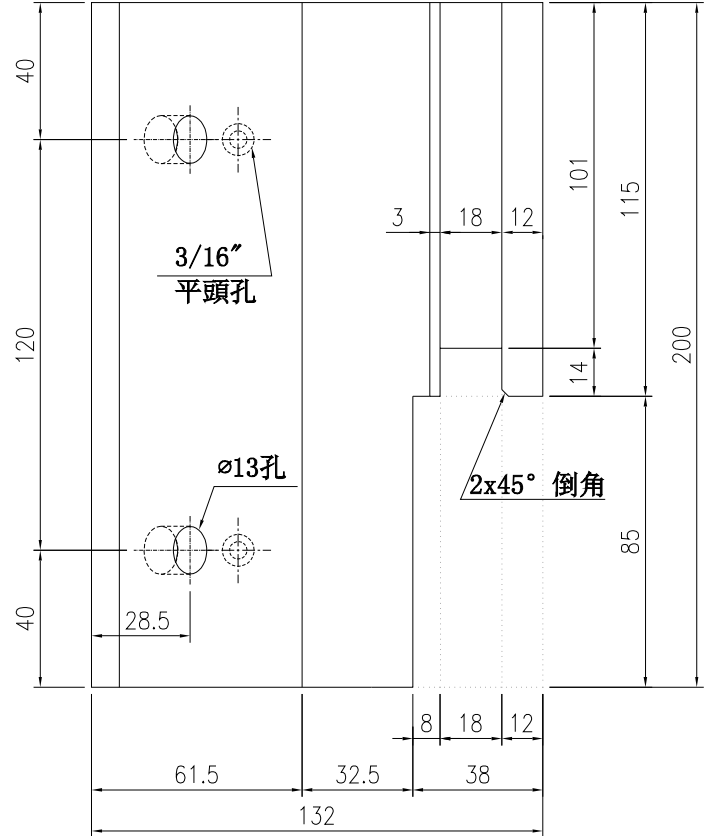
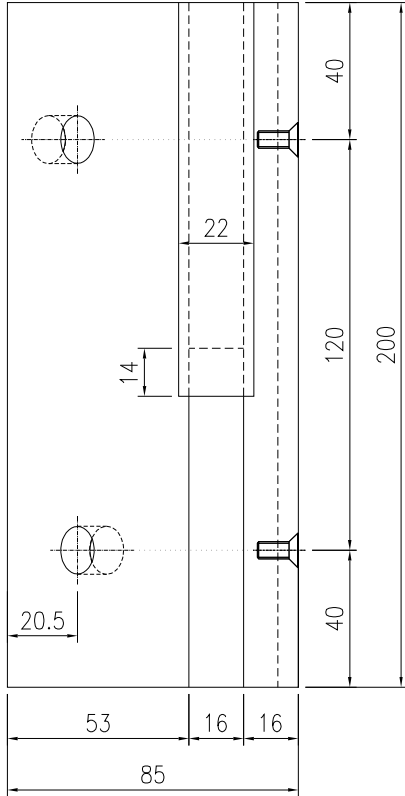
1

18F

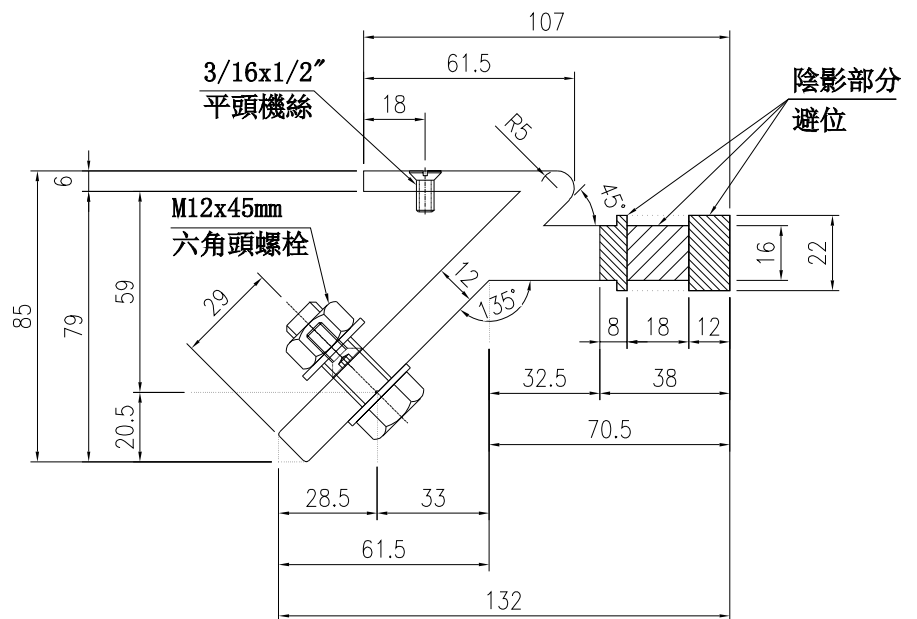
總計：

4

廠用



安裝示意圖



名稱	掛碼加工圖	制圖	譚林輝	2020.5.21	修改			
材料	X85749	復核	謝永林	2020.06.08	日期			
顏色	MILL	批准	Sze		圖號	KM-GM03		



美特鋁質 有限公司
MIDI Aluminium Fabricator Ltd.

工程號

J-851

地盤

青衣明翹匯

物料編號

KM-GM04

數量(隻)

3

1

總計:

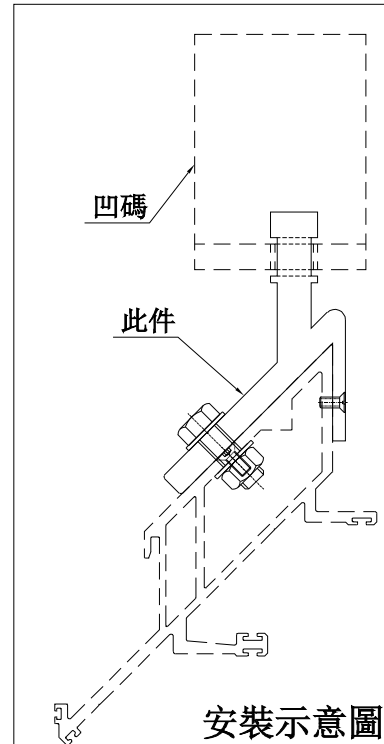
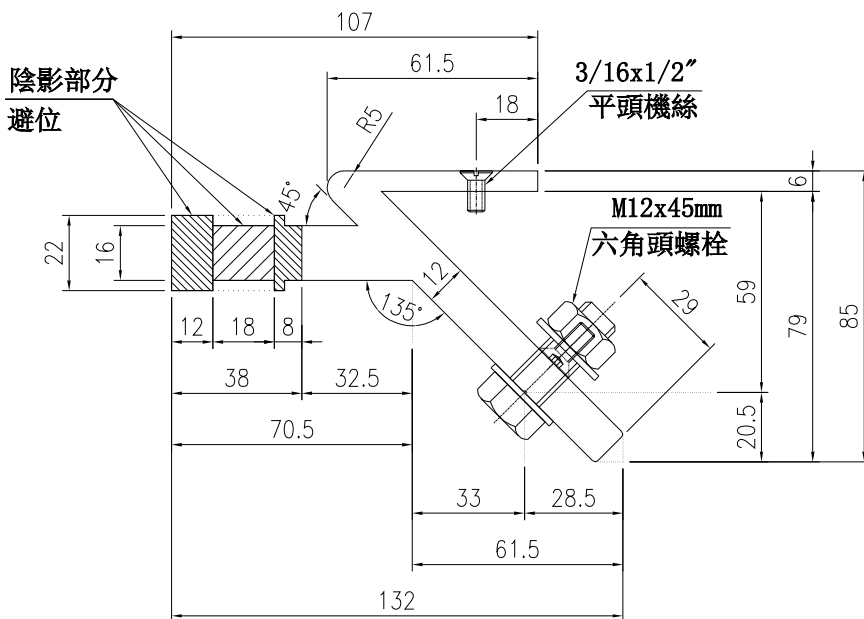
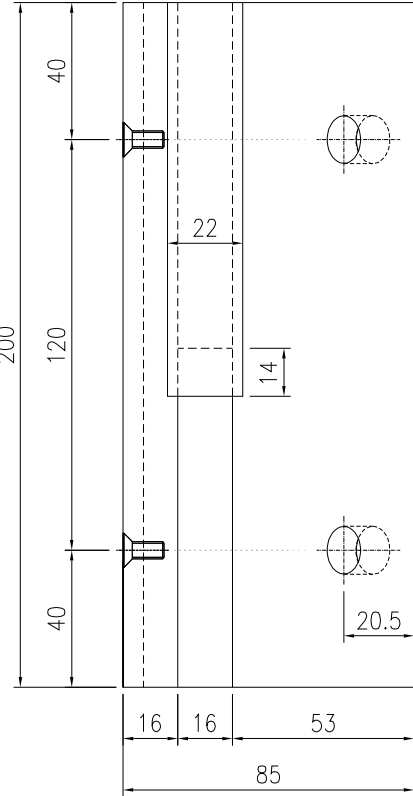
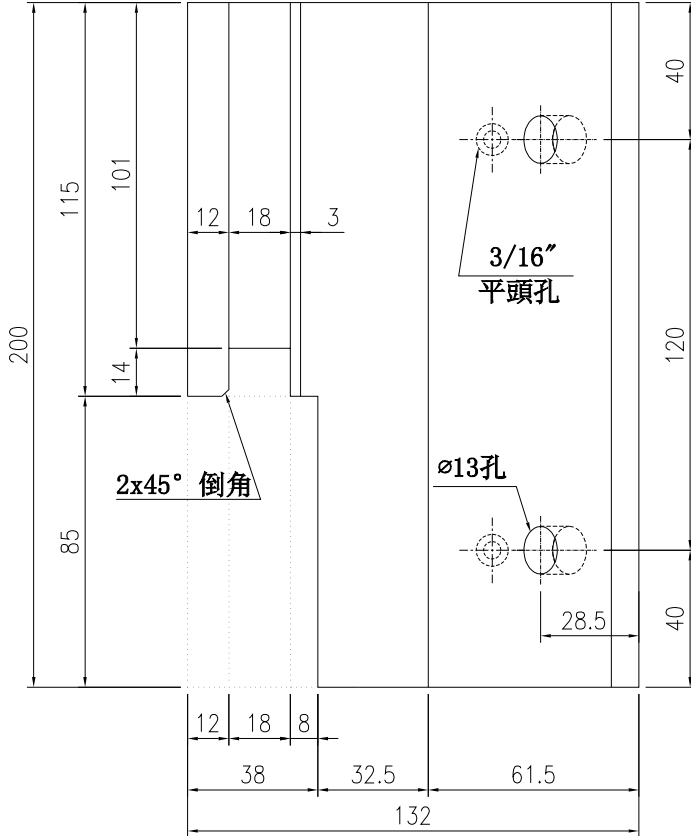
4

樓層

17F

18F

廠用



安裝示意圖

名稱	掛碼加工圖	制圖	譚林輝	2020.5.21	修改		
材料	X85749	復核	謝永林	2020.06.08	日期		
顏色	MILL	批准	Sze		圖號	KM-GM04	



美特鋁質 有限公司
MIDI Aluminium Fabricator Ltd.

工程號

J-851

地盤

青衣明翹匯

總計：

UN-TX01

物料編號

數量

樓層

6

17F

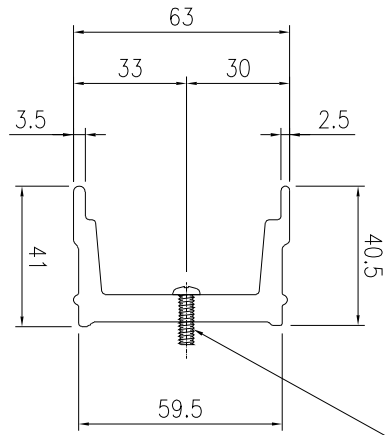
3

18F

9

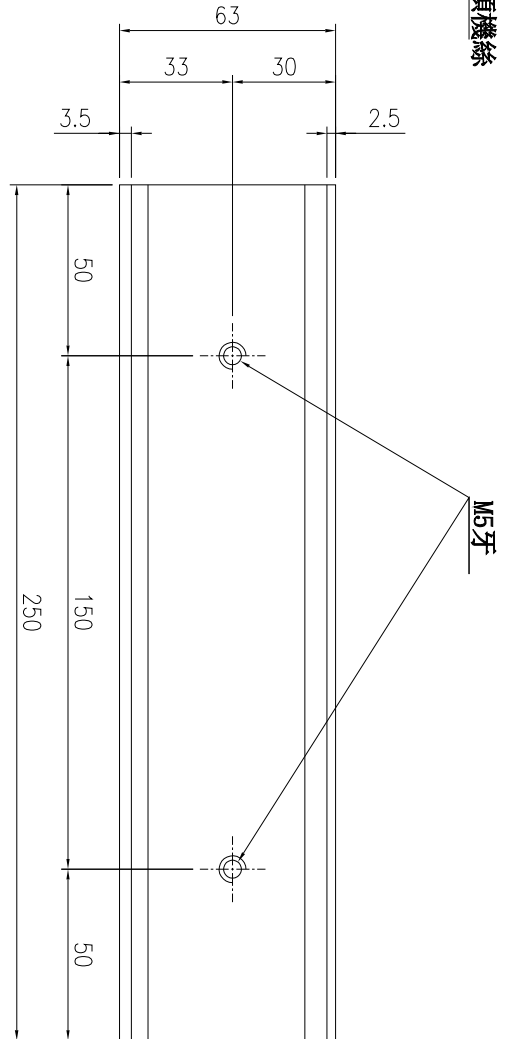
地盤用

地盤用



2.5厚度此側為(室內)

M5x1.5mm圓頭機絲



M5牙

3.5厚度此側為(室外)

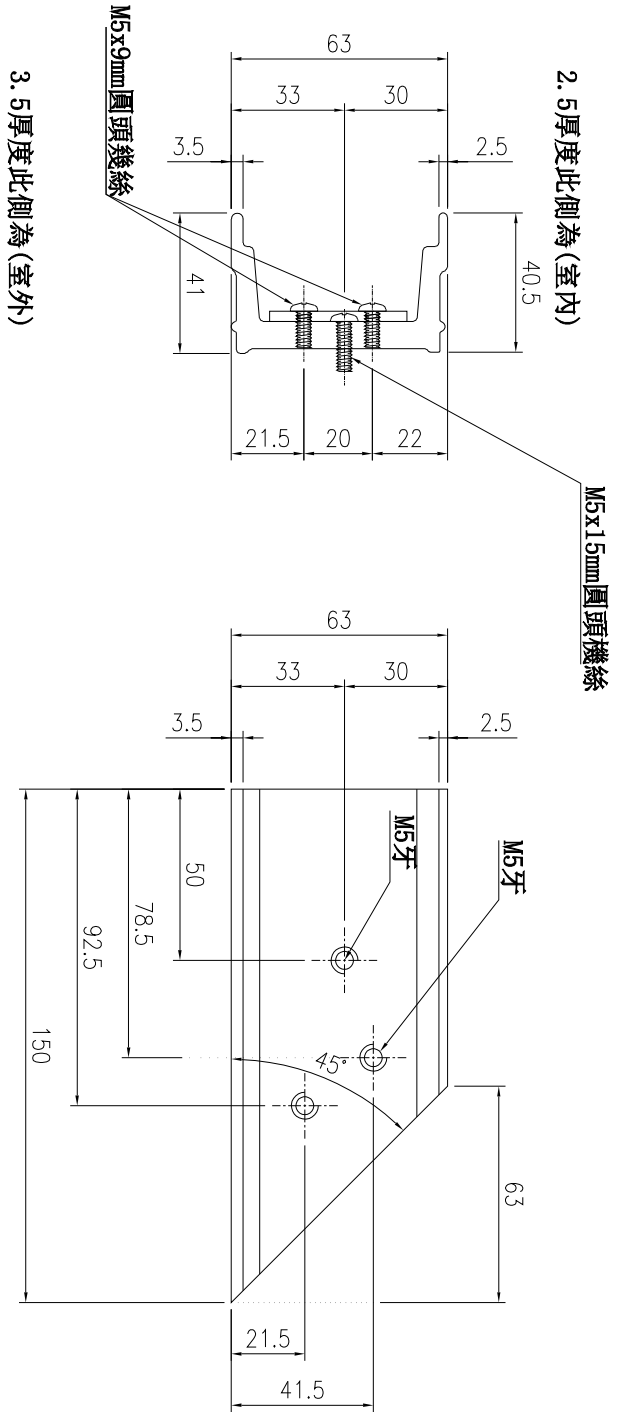
名稱	套芯加工圖	制圖	譚林輝	2020.5.21	修改			
材料	X85752	復核	謝永林	2020.06.08	日期			
顏色	MILL	批准	Sze		圖號	UN-TX01		



美特鋁質 有限公司
MIDI Aluminium Fabricator Ltd.

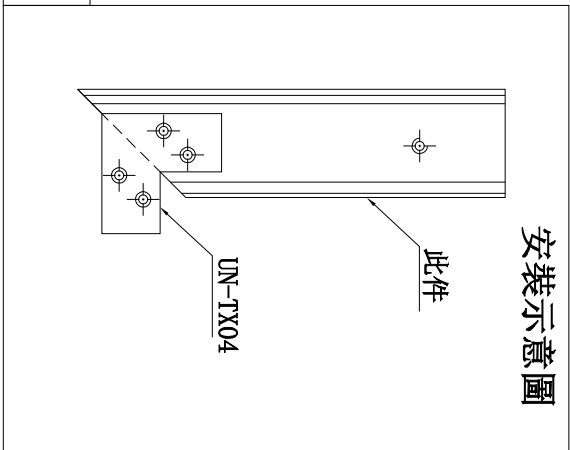
工程號 J-851 地盤 青衣明翹匯

物料編號 UN-TX02	數量	樓層
	2	17F
	1	18F
總計:	3	



3.5厚度此側為(室外)

地盤用



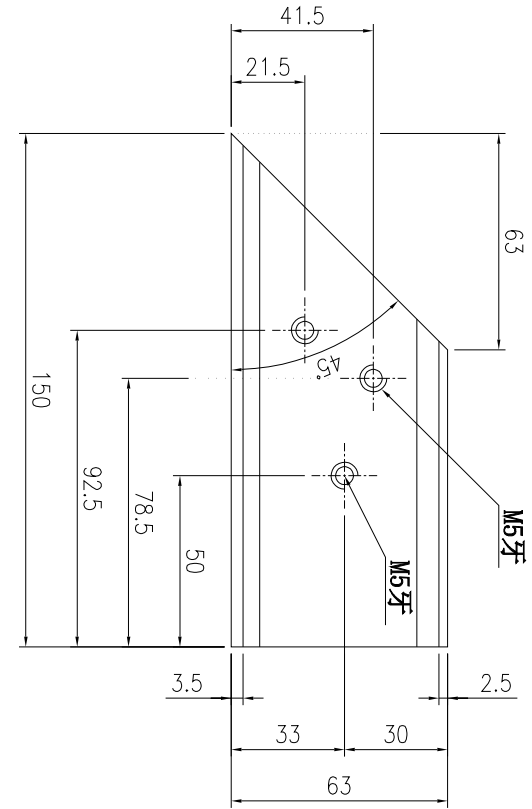
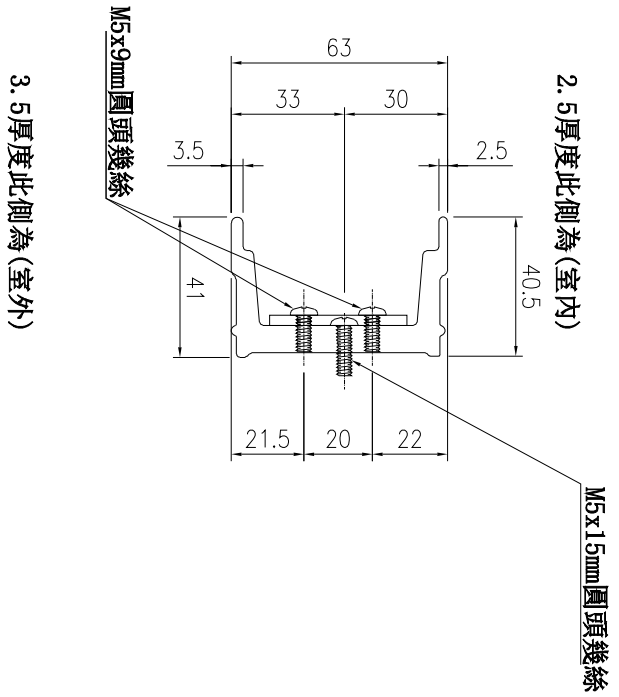
名稱	套芯加工圖	制圖	譚林輝	2020.5.21	修改		
材料	X85752	復核	謝永林	2020.06.08	日期		
顏色	MILL	批准	Sze		圖號	UN-TX02	



美特鋁質 有限公司
MIDI Aluminium Fabricator Ltd.

工程號 J-851 地盤 青衣明翹匯

物料編號 UN-TX03	數量	樓層		
			2	17F
			1	18F
總計:	3			



地盤用

名稱	套芯加工圖	制圖	譚林輝	2020.5.21	修改		
材料	X85752	復核	謝永林	2020.06.08	日期		
顏色	MILL	批准	Sze		圖號	UN-TX03	



美特鋁質 有限公司
MIDI Aluminium Fabricator Ltd.

工程號

J-851

地盤

青衣明翹匯

物料編號

數量

樓層

UN-TX04

2

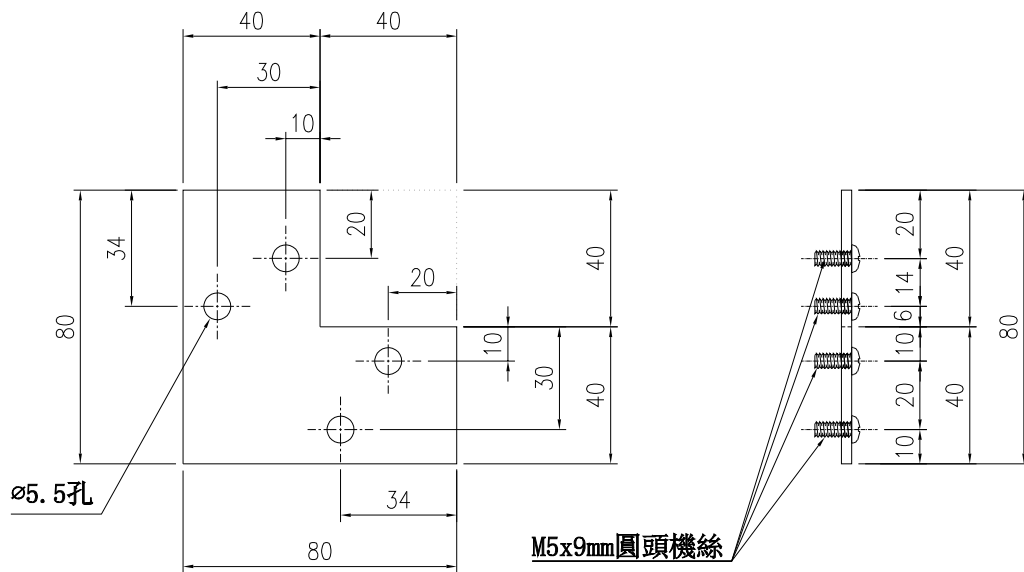
17F

1

18F

總計：

3



地盤用

名稱	駁接碼加工圖	制圖	譚林輝	2020.5.21	修改			
材料	3mm鋁板	復核	謝永林	2020.06.08	日期			
顏色	MILL	批准	Sze		圖號	UN-TX04		



美特鋁質 有限公司
MIDI Aluminium Fabricator Ltd.

工程號

J-851

地盤

青衣明翹匯

物料編號

UN-TX05

數量

6

3

總計：

9

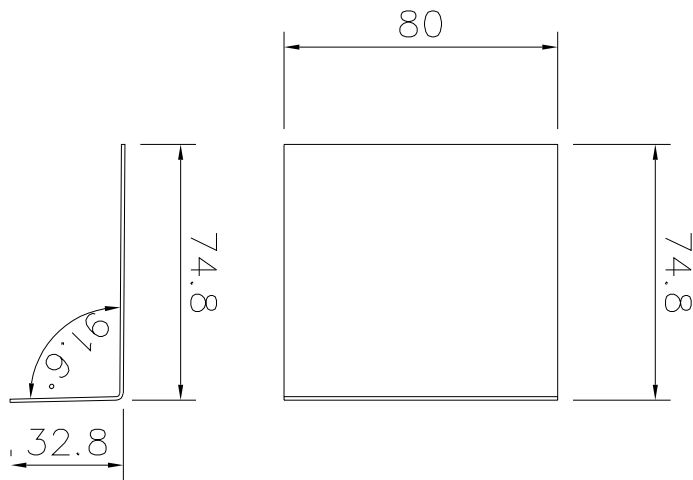
樓層

17F

18F

地盤用

直位頂橫用



安裝示意圖

名稱

洩水片

制圖

譚林輝

2020.5.21

修改

材料

1mm鋁板

復核

謝永林

2020.06.08

日期

顏色

MILL

批准

Sze

圖號

UN-TX05



美特鋁質 有限公司
MIDI Aluminium Fabricator Ltd.

工程號

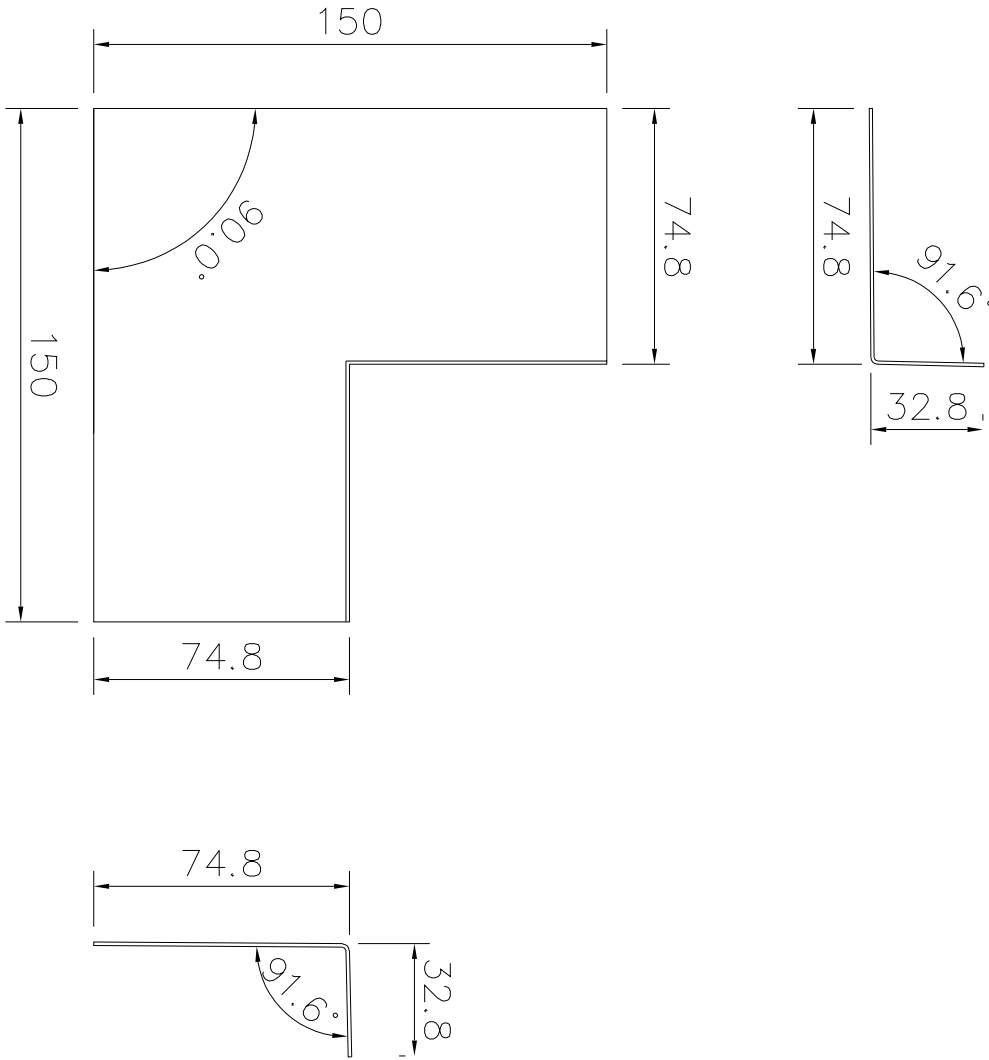
J-851

地盤

青衣明翹匯

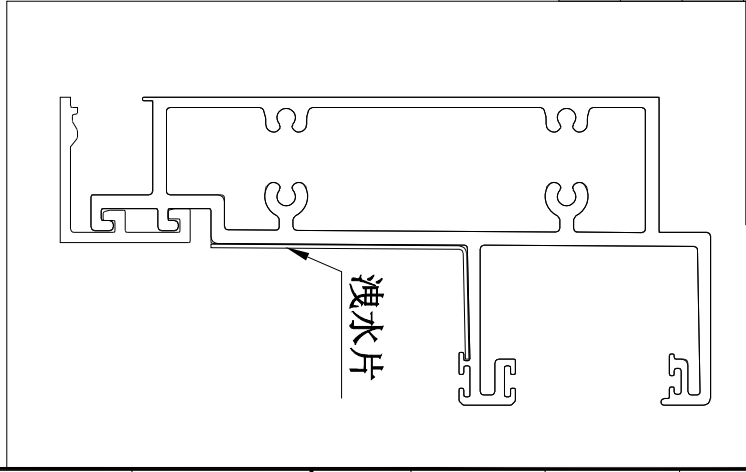
地盤用

轉角頂橫用



物料編號	數量	樓層
UN-TX06	2	17F
	1	18F
總計:	3	

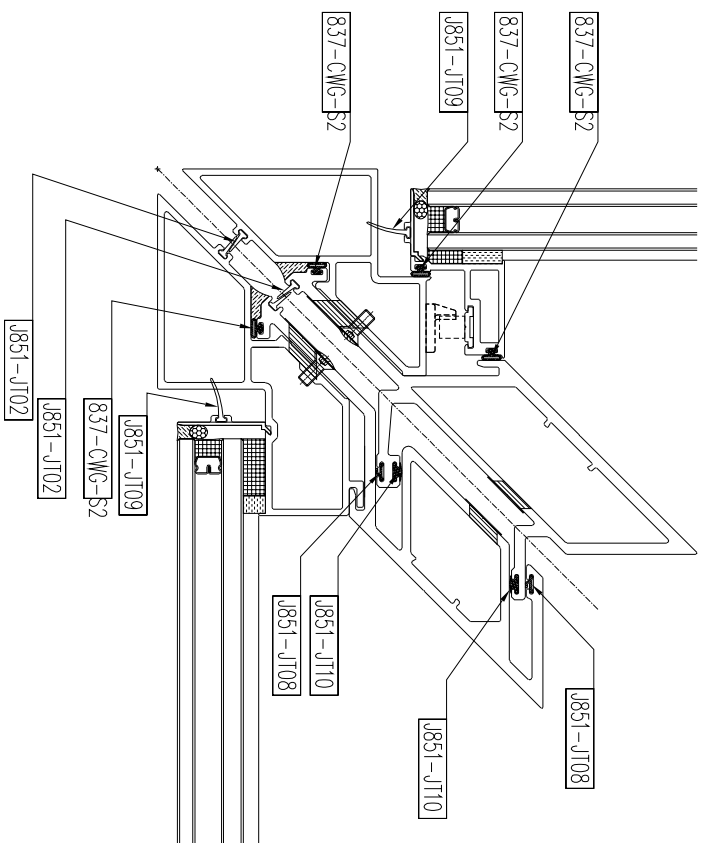
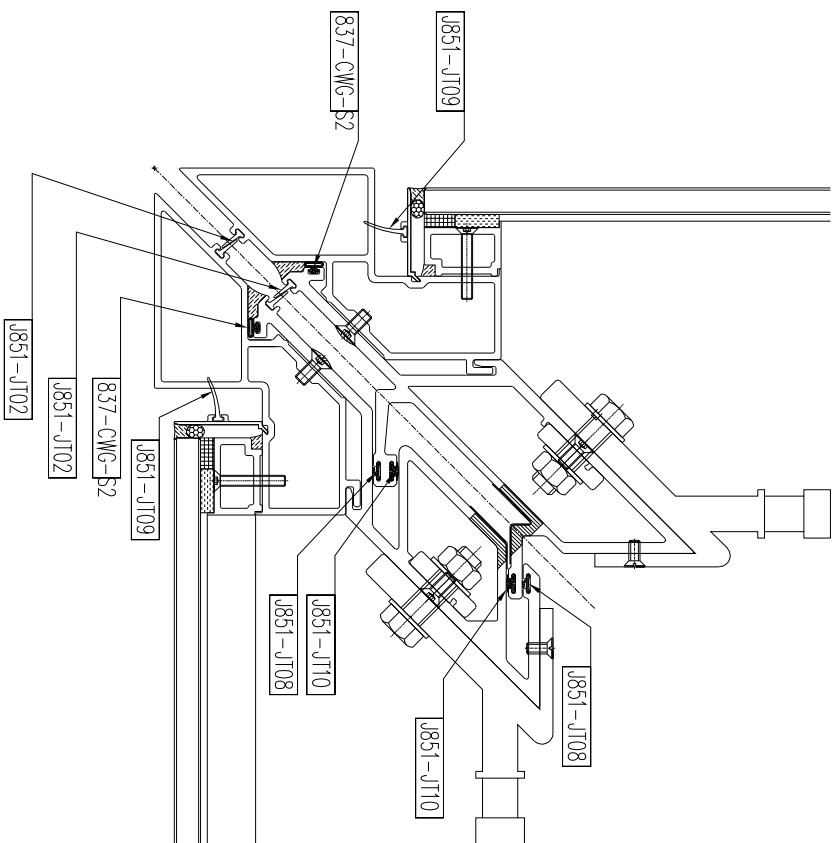
安裝示意圖



名稱	洩水片	制圖	譚林輝	2020.5.21	修改		
材料	1mm鋁板	復核	謝永林	2020.06.08	日期		
顏色	MILL	批准	Sze		圖號	UN-TX06	

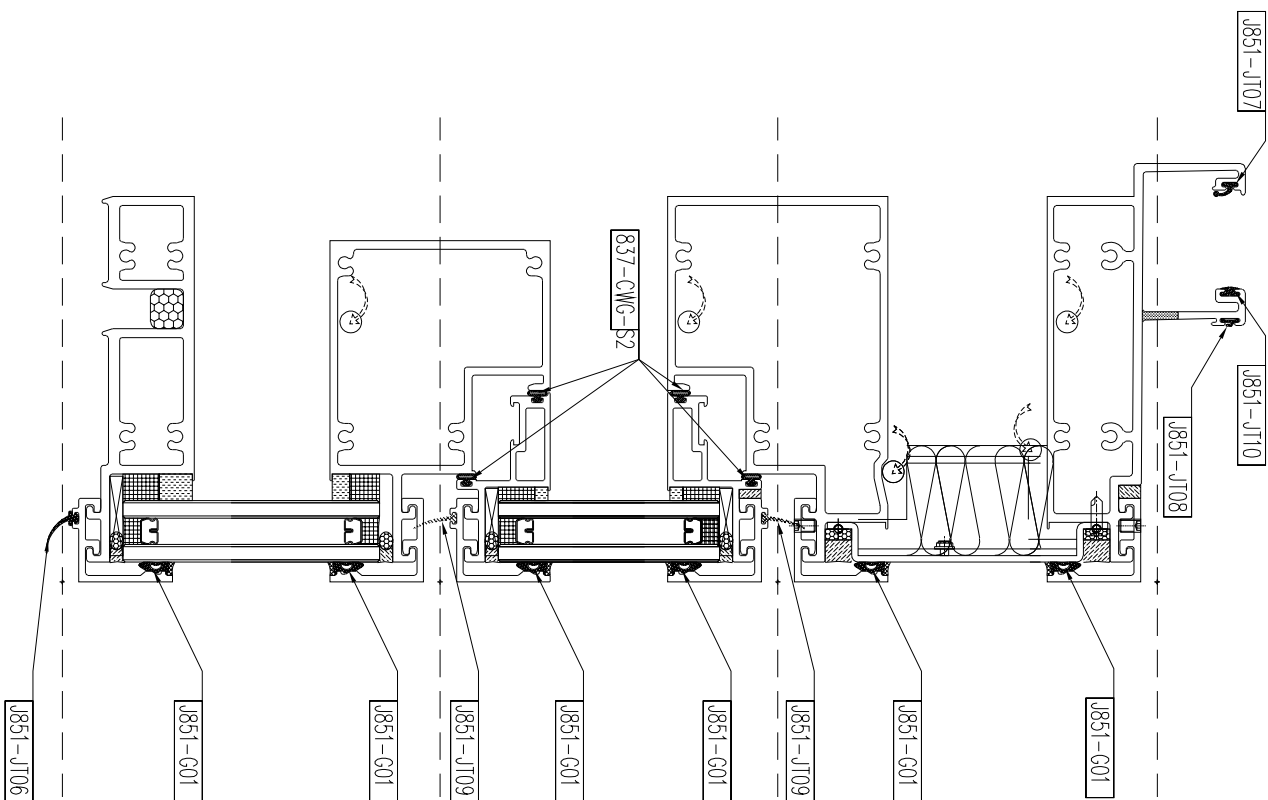
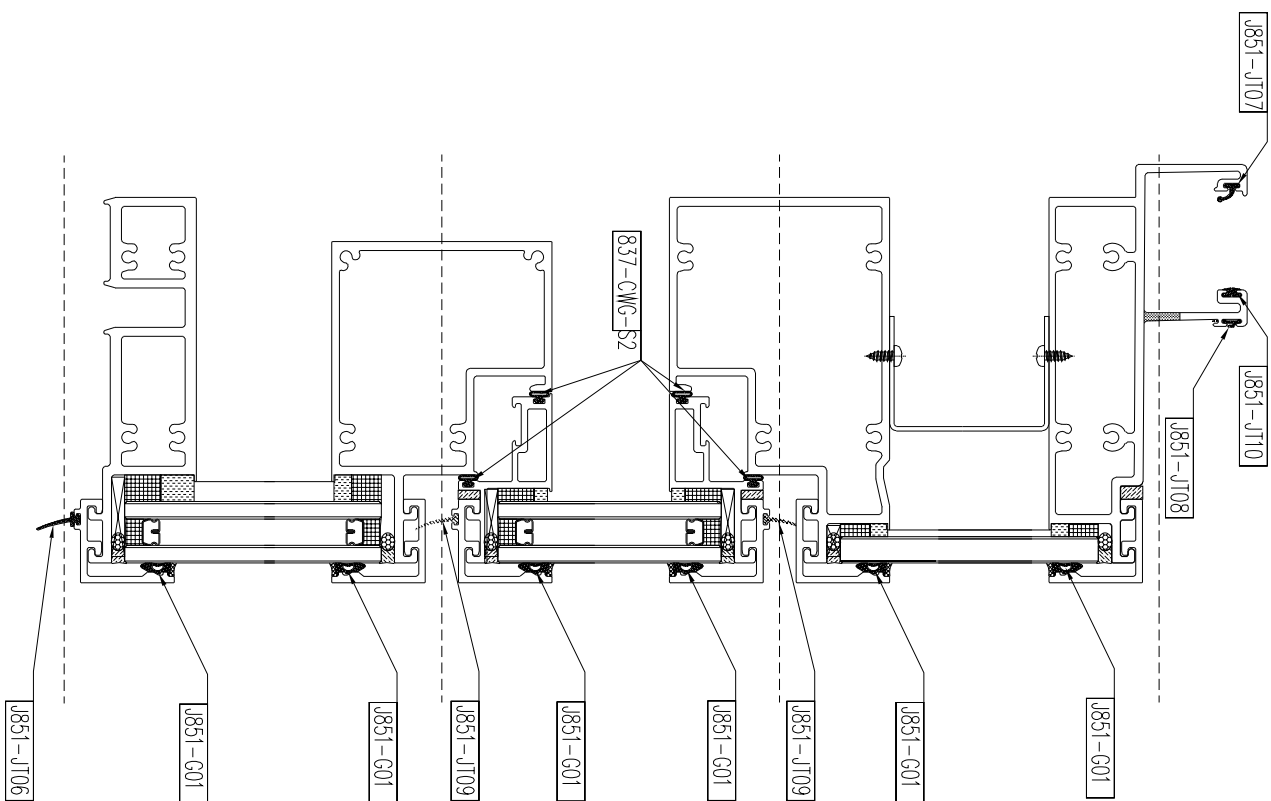
J851 胶条 组裝圖

CW-JT02



J851胶条组裝圖

CW-JT03



J851胶条组裝圖

CW-JT04

