



工程指示 / 要求簡箋(E.I.)

工程指示編號：EI/1941 修改版次：B
 工程編號：J851 工程名稱：青衣 明翹匯
 工程項目：地盤用鋁料加工圖(VMU 幕牆樣板)
 收件人：生統 發件人：Leung Hin Wai 日期：28/07/2020

要求提供 / 確認 事項：

- | | | |
|------------------------------------|-------------------------------------|-------------------------------|
| <input type="checkbox"/> 初步鋁料 B.M. | <input type="checkbox"/> 加工拆圖，然後生產 | <input type="checkbox"/> 尺寸表 |
| <input type="checkbox"/> 正式鋁料 B.M. | <input type="checkbox"/> 技術上資料 / 指示 | <input type="checkbox"/> 報價 |
| <input type="checkbox"/> 配件 B.M. | <input type="checkbox"/> 樣辦或貨品說明書 | <input type="checkbox"/> 分判合約 |
| <input type="checkbox"/> 其他：_____ | | |

內容： 確定修改附頁的資料

請在 7月尾 前完成上列要求。

附： 1+7

以上項目為：

- 原合約工程包 原合約工程加 / 減賬 新工程報價

原因：-

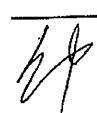
分發東莞各部門：

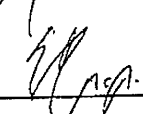
- () 生產技術總監 連附件 (/) 技術部 連附件 () 生產部 連附件 () 機械設計部 連附件
 () 採購部 連附件 () 生產統籌部 連附件
 () 質檢部 連附件 () 會計部 連附件 () 報關組 連附件 () 其他 _____ 連附件

分發香港各部門：

- () 行政部 連附件 () 會計部 連附件 () 統籌部 連附件 () 工程部地盤科文 連附件
 () 採購部 連附件 () QS 部 連附件 () 維修部 連附件 () 其他 _____ 連附件

傳遞編號： H7K1570

發件人簽署： 

項目經理簽署： 

工作聯絡單

表格編號

MIDI QR-006

版本

A

頁碼

1/1

文件編號

T-1977 "A"

發出日期

2020.7.27

發文部門

工程組

頁數

1 + 6

受文部門：

- 東莞工廠：
- 葉生 QS 工程組 技術部 質檢部 生產部
倉務部 採購部 行政部 財務部 生產統籌部
- 香港公司：
- 繆生 施哥 胡哥 Frankie Maggie 林哥

文件類型

- 急件 密件 請批示 請回覆 請處理 請傳閱

文件主題

√ 851 VMU 款式幕牆拆圖修改。

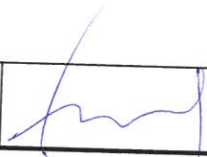
聯
絡
內
容

原圖 1941 鋁料拆圖 控河轉角 785758 轉器
按工廠部用包庫料 785758 代替。請更進拆板所
需 謝謝！

發文人

謝永林

審核人



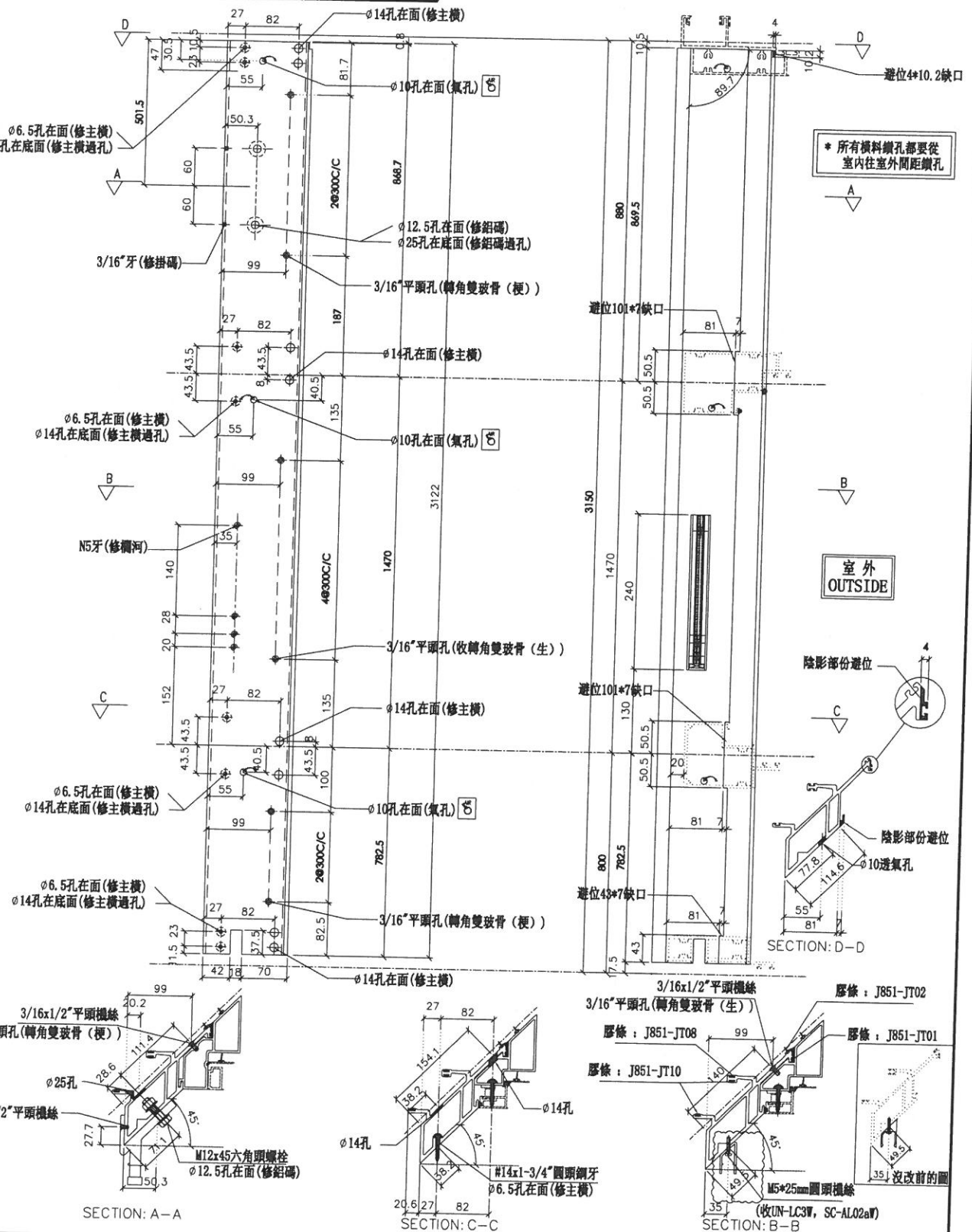
批准人



美特鋁質有限公司
MIDI Aluminium Fabricator Ltd.

數量	位置	樓層
1	UN05	18F

工程號 J851 地盤 青衣明翹匯



名稱	轉角公企	制圖	陳俊賢	2020.04.23	修改	A
材料	X85723	復核	謝永林	2020.06.08	日期	20.07.27
顏色	UCT534193SC-3(灰色)	批准	Sze		圖號	G-NU05R

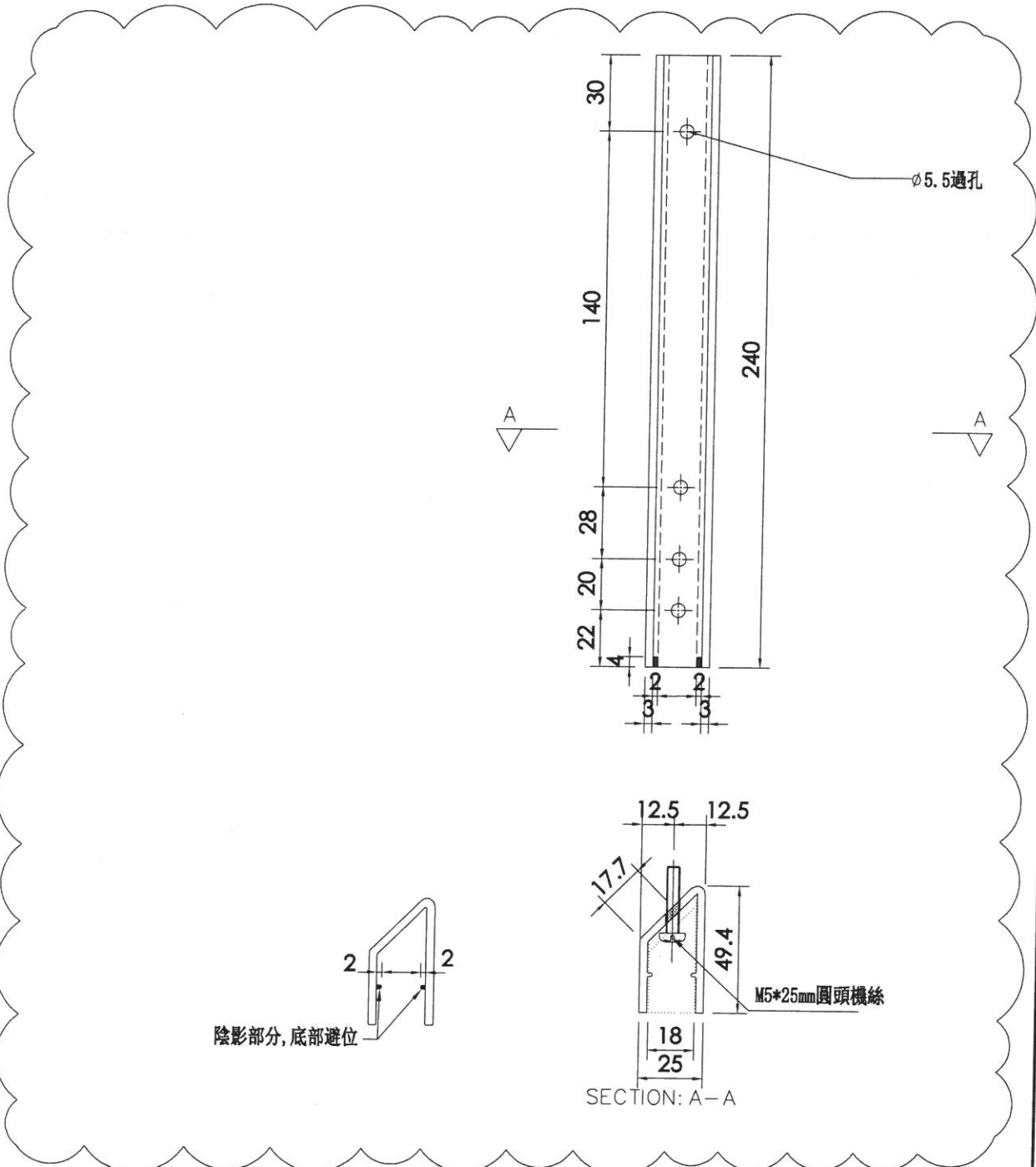


美特鋁質有限公司
MIDI Aluminium Fabricator Ltd.

數量	使用位置	樓層
1	UN05	18F

工程號	J851	地盤	青衣明翹匯
-----	------	----	-------

18F用



名稱	欄河槽加工圖	制圖	陳俊賢	2020.04.23	修改	A		
材料	X85003	復核	謝永林	2020.06.08	日期	20.07.27		
顏色	UCT534193SC-3 (灰色)	批準	Sze		圖號	UN-LC3		

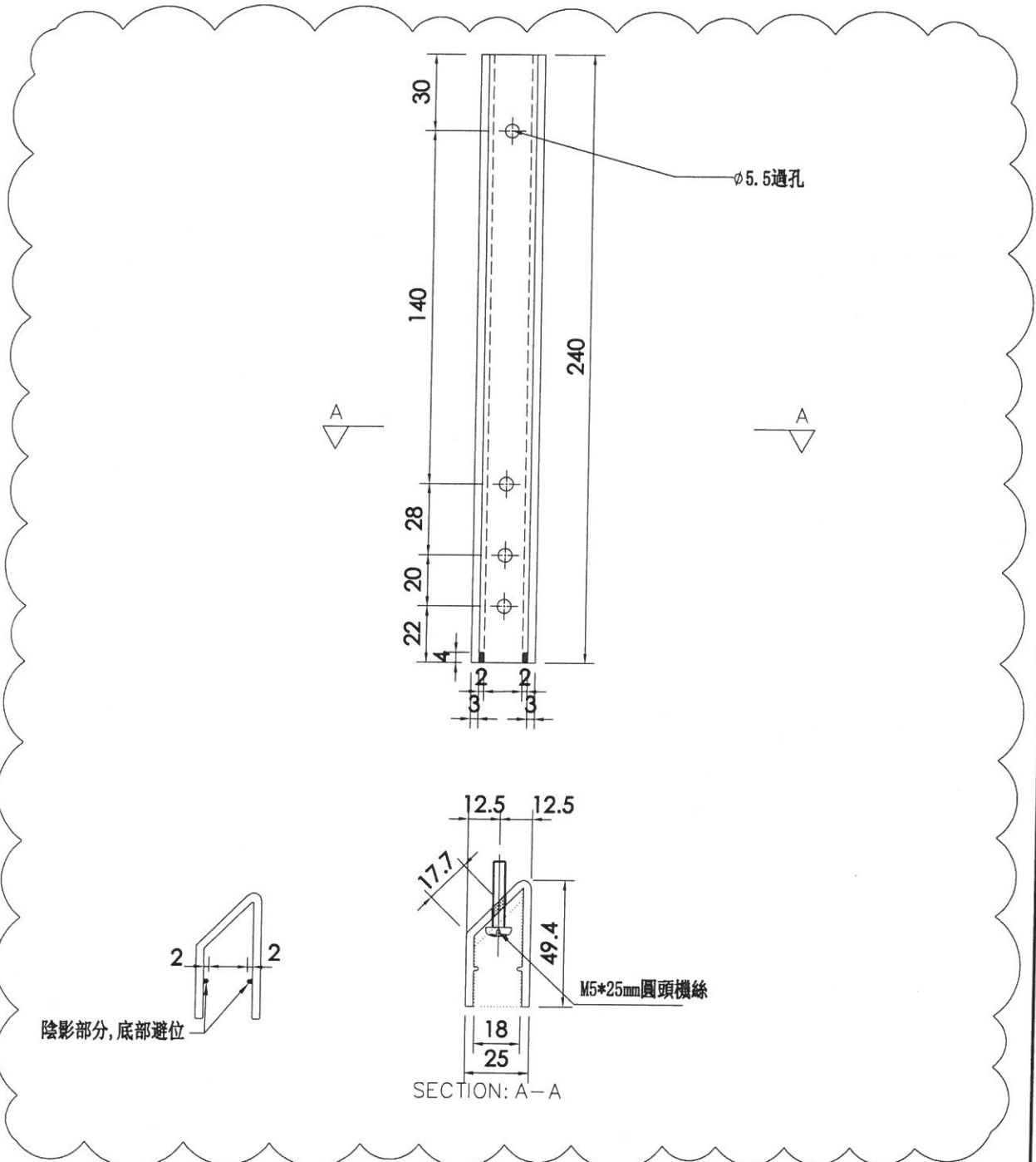


美特鋁質有限公司
MIDI Aluminium Fabricator Ltd.

數量	使用位置	樓層
1	UN05W	17F

工程號	J851	地盤	青衣明翹匯
-----	------	----	-------

17F 用



名稱	欄河槽加工圖	制圖	陳俊賢	2020.04.23	修改	A		
材料	X85003	復核	謝永林	2020.06.08	日期	20.07.27		
顏色	TUC43350SC(ZH)-3(白色)	批準	Sze		圖號	UN-LC3W		

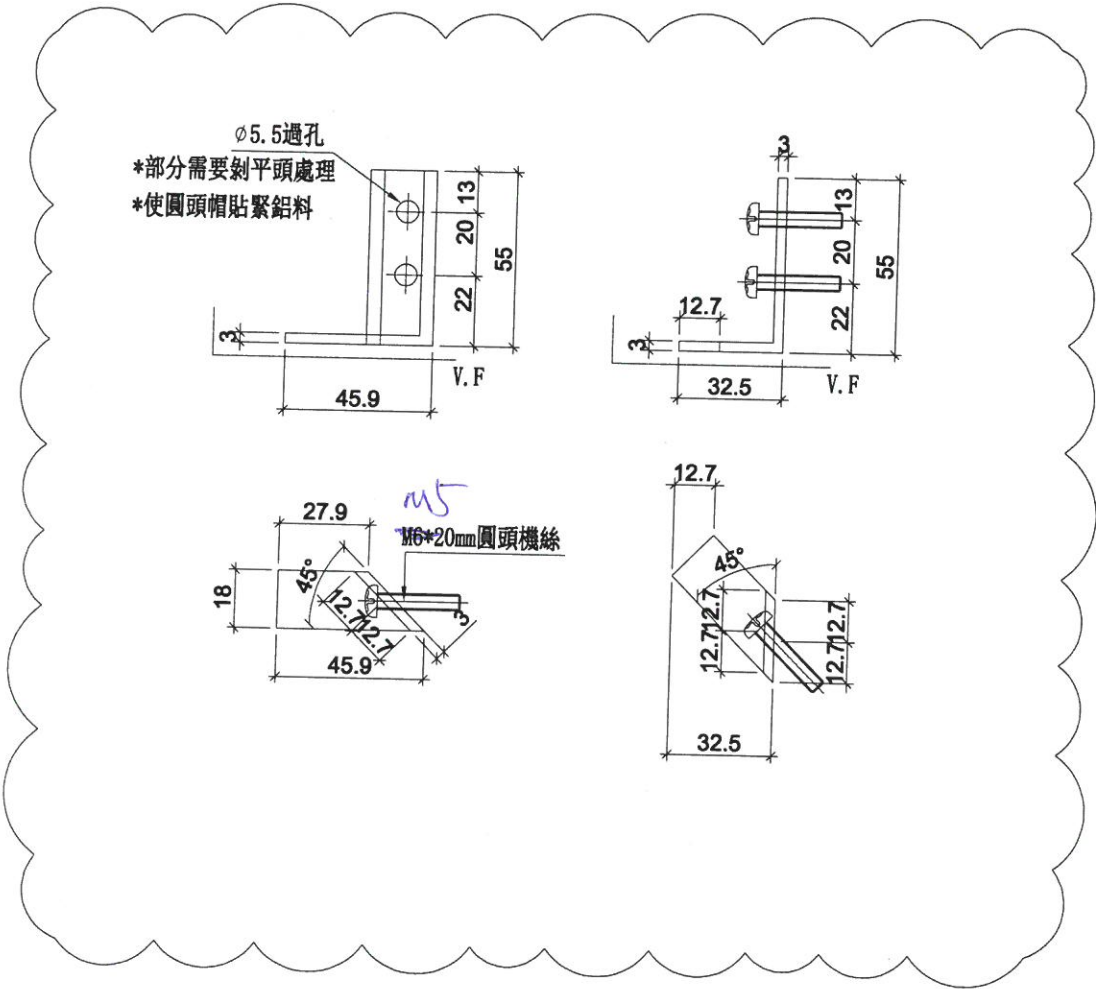


美特鋁質 有限公司
MIDI Aluminium Fabricator Ltd.

數量	使用位置	樓層
1	UN05W	17F

工程號	J851	地盤	青衣明翹匯
-----	------	----	-------

欄河槽17F用



名稱	鋁角加工圖	制圖	陳俊賢	2020.04.23	修改	A		
材料	55*55*3鋁角	復核	謝永林	2020.06.08	日期	20.07.27		
顏色	TUC43350SC(ZH)-3(白色)	批准	Sze		圖號	SC-AL02aW		