



工程指示 / 要求簡箋(E.I.)

工程指示編號：EI/1931

修改版次：-

工程編號：J851

工程名稱：青衣 明翹匯

工程項目：地盤用鋁摺件(VMU 幕牆樣板)

收件人：生統

發件人：Leung Hin Wai

日期：08/06/2020

要求提供 / 確認 事項：

- |                                    |                                     |                               |
|------------------------------------|-------------------------------------|-------------------------------|
| <input type="checkbox"/> 初步鋁料 B.M. | <input type="checkbox"/> 加工拆圖，然後生產  | <input type="checkbox"/> 尺寸表  |
| <input type="checkbox"/> 正式鋁料 B.M. | <input type="checkbox"/> 技術上資料 / 指示 | <input type="checkbox"/> 報價   |
| <input type="checkbox"/> 配件 B.M.   | <input type="checkbox"/> 樣辦或貨品說明書   | <input type="checkbox"/> 分判合約 |
| <input type="checkbox"/> 其他：_____  |                                     |                               |

內容：

請按附頁加工，送香港司機陳米埔露天車場。

請在 6月尾 前完成上列要求。

附： 1+75頁

以上項目為：

- 原合約工程包                       原合約工程加 / 減賬                       新工程報價

原因：-

分發東莞各部門：

- ( )生產技術總監 連附件    ( )技術部 連附件    ( )生產部 連附件    ( )機械設計部 連附件  
 ( )採購部 連附件    ( / )生產統籌部 連附件  
 ( )質檢部 連附件    ( )會計部 連附件    ( )報關組 連附件    ( )其他 \_\_\_\_\_ 連附件

分發香港各部門：

- ( )行政部 連附件    ( )會計部 連附件    ( )統籌部 連附件    ( )工程部地盤科文 連附件  
 ( )採購部 連附件    ( )QS 部 連附件    ( )維修部 連附件    ( )其他 \_\_\_\_\_ 連附件

傳遞編號： HK 1071

發件人簽署：

項目經理簽署：

**圖則登記表**  
DRAWING REGISTER

工程名稱 Project Title:	青衣明趵滙
	幕牆收口鋁板拆圖
工程編號 Project No:	J-851

分發予 Distributed To


接收日期 Receiving Date (適用於客戶圖則)									
年									
月									
日									

年	20								
月	6								
日	7								

圖則編號 Drg. No.	圖則名稱 Drawing Title
APX-H01G	幕牆收口鋁板拆圖
APX-H01aG	幕牆收口鋁板拆圖
APX-H02G	幕牆收口鋁板拆圖
APX-H02aG	幕牆收口鋁板拆圖
APX-H03G	幕牆收口鋁板拆圖
APX-H03aG	幕牆收口鋁板拆圖
APX-H04G	幕牆收口鋁板拆圖
APX-H04aG	幕牆收口鋁板拆圖
APX-H05G	幕牆收口鋁板拆圖
APX-H05aG	幕牆收口鋁板拆圖
APX-H01XG	幕牆收口鋁板拆圖
APX-H02XG	幕牆收口鋁板拆圖
APX-H05XG	幕牆收口鋁板拆圖
APX-H06G	幕牆收口鋁板拆圖
APX-H06aG	幕牆收口鋁板拆圖
APX-H07G	幕牆收口鋁板拆圖
APX-H07aG	幕牆收口鋁板拆圖
APX-H08G	幕牆收口鋁板拆圖
APX-H08aG	幕牆收口鋁板拆圖
APX-H09G	幕牆收口鋁板拆圖
APX-H09aG	幕牆收口鋁板拆圖
APX-H10G	幕牆收口鋁板拆圖
APX-H10aG	幕牆收口鋁板拆圖
APX-H11G	幕牆收口鋁板拆圖
APX-H06XG	幕牆收口鋁板拆圖

修訂編號 Revision No.									
1	-								
2	-								
3	-								
4	-								
5	-								
6	-								
7	-								
8	-								
9	-								
10	-								
11	-								
12	-								
13	-								
14	-								
15	-								
16	-								
17	-								
18	-								
19	-								
20	-								
21	-								
22	-								
23	-								
24	-								
25	-								

**圖則登記表**  
DRAWING REGISTER

工程名稱 Project Title:	青衣明趵滙
	幕牆收口鋁板拆圖
工程編號 Project No:	J-851

分發予 Distributed To


接收日期 Receiving Date (適用於客戶圖則)									
年									
月									
日									

年	20								
月	6								
日	7								

圖則編號 Drg. No.	圖則名稱 Drawing Title
APX-H10XG	幕牆收口鋁板拆圖
APX-T07G	幕牆收口鋁板拆圖
APX-T08G	幕牆收口鋁板拆圖
APX-T09G	幕牆收口鋁板拆圖
APX-H01W	幕牆收口鋁板拆圖
APX-H01aW	幕牆收口鋁板拆圖
APX-H02W	幕牆收口鋁板拆圖
APX-H02aW	幕牆收口鋁板拆圖
APX-H03W	幕牆收口鋁板拆圖
APX-H03aW	幕牆收口鋁板拆圖
APX-H04W	幕牆收口鋁板拆圖
APX-H04aW	幕牆收口鋁板拆圖
APX-H05W	幕牆收口鋁板拆圖
APX-H05aW	幕牆收口鋁板拆圖
APX-H06W	幕牆收口鋁板拆圖
APX-H06aW	幕牆收口鋁板拆圖
APX-H07W	幕牆收口鋁板拆圖
APX-H07aW	幕牆收口鋁板拆圖
APX-H08W	幕牆收口鋁板拆圖
APX-H08aW	幕牆收口鋁板拆圖
APX-H09W	幕牆收口鋁板拆圖
APX-H09aW	幕牆收口鋁板拆圖
APX-H10W	幕牆收口鋁板拆圖
APX-H10aW	幕牆收口鋁板拆圖

	修訂編號 Revision No.								
26	-								
27	-								
28	-								
29	-								
30	-								
31	-								
32	-								
33	-								
34	-								
35	-								
36	-								
37	-								
38	-								
39	-								
40	-								
41	-								
42	-								
43	-								
44	-								
45	-								
46	-								
47	-								
48	-								
49	-								

**圖則登記表**  
DRAWING REGISTER

工程名稱 Project Title:	青衣明趵滙
	幕牆收口鋁板拆圖
工程編號 Project No:	J-851

分發予 Distributed To


年 月 日	接收日期 Receiving Date (適用於客戶圖則)									

年 月 日	20									
	6									
	7									

圖則編號 Drg. No.	圖則名稱 Drawing Title
APX-H11W	幕牆收口鋁板拆圖
APX-T01W	幕牆收口鋁板拆圖
APX-T02W	幕牆收口鋁板拆圖
APX-T03W	幕牆收口鋁板拆圖
APX-T04W	幕牆收口鋁板拆圖
APX-T05W	幕牆收口鋁板拆圖
APX-T06W	幕牆收口鋁板拆圖
APX-T10W	幕牆收口鋁板拆圖
APX-T01S	幕牆收口鋁板拆圖
APX-T02S	幕牆收口鋁板拆圖
APX-T03S	幕牆收口鋁板拆圖
APX-T04S	幕牆收口鋁板拆圖
APX-T05S	幕牆收口鋁板拆圖
APX-T06S	幕牆收口鋁板拆圖
APX-CH01W	鋁板加強筋
APX-CH02W	鋁板加強筋
APX-BR01W	加強筋轉角連接件
J851-PE101	位置圖
J851-PE102	位置圖

	修訂編號 Revision No.									
50	-									
51	-									
52	-									
53	-									
54	-									
55	-									
56	-									
57	-									
58	-									
59	-									
60	-									
61	-									
62	-									
63	-									
64	-									
65	-									
66	-									
67	-									
68	-									


 美特鋁質 有限公司 MIDI Aluminium Fabricator Ltd.		工程號: J-851	計算: 鞠章芳	日期:	2020.6.7		送呈: 施哥								
		地盤名稱: 青衣明翹滙	核對: 謝永林	日期:	2020.6.7		副本:								
地盤用鋁板B.M表		項目類別: 幕牆鋁板	批准: Andy	日期:											
BM編號: J837-CW-MD1-S-BP02		修改版次:	A/C Code:	總V.F.:	46.470		總重量:	402.611	此BM依據EI/1662 B版資料計算						
序號	修改內容	鋁板圖號	鋁板名稱	顏色	實用	後備	總數	總重量	單件展開面積	總展開面積	單件V.F.		總V.F.	使用位置	樓層
											平方米				
1		APX-H01G	3mm厚鋁板	UCT534509SC-3(灰)	1	0	1	1.37	0.168	0.17	0.144	0.144	見位置圖	18F	
2		APX-H01aG	3mm厚鋁板	UCT534509SC-3(灰)	1	0	1	3.57	0.439	0.44	0.377	0.377	見位置圖	18F	
3		APX-H02G	3mm厚鋁板	UCT534509SC-3(灰)	1	0	1	0.68	0.083	0.08	0.060	0.060	見位置圖	18F	
4		APX-H02aG	3mm厚鋁板	UCT534509SC-3(灰)	1	0	1	1.76	0.216	0.22	0.156	0.156	見位置圖	18F	
5		APX-H03G	3mm厚鋁板	UCT534509SC-3(灰)	2	0	2	1.35	0.083	0.17	0.060	0.119	見位置圖	18-19F	
6		APX-H03aG	3mm厚鋁板	UCT534509SC-3(灰)	1	0	1	1.76	0.216	0.22	0.156	0.156	見位置圖	18F	
7		APX-H04G	3mm厚鋁板	UCT534509SC-3(灰)	2	0	2	1.35	0.083	0.17	0.060	0.119	見位置圖	18-19F	
8		APX-H04aG	3mm厚鋁板	UCT534509SC-3(灰)	1	0	1	0.69	0.085	0.08	0.156	0.156	見位置圖	18F	
9		APX-H05G	3mm厚鋁板	UCT534509SC-3(灰)	1	0	1	6.19	0.761	0.76	0.735	0.735	見位置圖	18F	
10		APX-H05aG	3mm厚鋁板	UCT534509SC-3(灰)	1	0	1	16.13	1.984	1.98	1.917	1.917	見位置圖	18F	
11		APX-H06G	3mm厚鋁板	UCT534509SC-3(灰)	1	0	1	3.24	0.399	0.40	0.374	0.374	見位置圖	18F	
12		APX-H06aG	3mm厚鋁板	UCT534509SC-3(灰)	1	0	1	8.45	1.040	1.04	0.974	0.974	見位置圖	18F	
13		APX-H07G	3mm厚鋁板	UCT534509SC-3(灰)	2	0	2	3.63	0.223	0.45	0.207	0.413	見位置圖	18-19F	
14		APX-H07aG	3mm厚鋁板	UCT534509SC-3(灰)	1	0	1	4.73	0.582	0.58	0.539	0.539	見位置圖	18F	
15		APX-H08G	3mm厚鋁板	UCT534509SC-3(灰)	2	0	2	9.56	0.588	1.18	0.566	1.132	見位置圖	18-19F	
16		APX-H08aG	3mm厚鋁板	UCT534509SC-3(灰)	1	0	1	14.28	1.756	1.76	1.690	1.690	見位置圖	18F	
17		APX-H09G-1	3mm厚鋁板	UCT534509SC-3(灰)	2	0	2	11.28	0.694	1.39	0.669	1.337	見位置圖	18-19F	
18		APX-H09G-2a	3mm厚鋁板	UCT534509SC-3(灰)	2	0	2	0.24	0.015	0.03	0.013	0.026	見位置圖	18-19F	
19		APX-H09G-2b	3mm厚鋁板	UCT534509SC-3(灰)	2	0	2	0.18	0.011	0.02	0.010	0.020	見位置圖	18-19F	
20		APX-H09aG	3mm厚鋁板	UCT534509SC-3(灰)	1	0	1	14.70	1.809	1.81	1.743	1.743	見位置圖	18F	
21		APX-H10G	3mm厚鋁板	UCT534509SC-3(灰)	1	0	1	5.19	0.638	0.64	0.610	0.610	見位置圖	18F	
22		APX-H10aG	3mm厚鋁板	UCT534509SC-3(灰)	1	0	1	13.52	1.663	1.66	1.590	1.590	見位置圖	18F	

 美特鋁質 有限公司 MIDI Aluminium Fabricator Ltd.	工程號: J-851	計算: 鞠章芳	日期:	2020.6.7	送呈:	施哥
	地盤名稱: 青衣明翹滙	核對: 謝永林	日期:	2020.6.7	副本:	
地盤用鋁板B.M表	項目類別: 幕牆鋁板	批准: Andy	日期:			
BM編號: J837-CW-MD1-S-BP02	修改版次:	A/C Code:	總V.F.:	46.470	總重量:	402.611
此BM依據EI/1662 B版資料計算						

序號	修改內容	鋁板圖號	鋁板名稱	顏色	實用	後備	總數	總重量	單件展開面積	總展開面積	總V.F.		使用位置	樓層
											單件V.F.	平方米		
23		APX-H11G	2mm厚鋁板	UCT534509SC-3(灰)	4	0	4	3.41	0.157	0.63	0.157	0.629	見位置圖	18F
24		APX-H01XG	3mm厚鋁板	UCT534509SC-3(灰)	1	0	1	1.37	0.168	0.17	0.144	0.144	見位置圖	19F
25		APX-H02XG	3mm厚鋁板	UCT534509SC-3(灰)	1	0	1	0.68	0.083	0.08	0.060	0.060	見位置圖	19F
26		APX-H05XG	3mm厚鋁板	UCT534509SC-3(灰)	1	0	1	6.19	0.761	0.76	0.735	0.735	見位置圖	19F
27		APX-H06XG	3mm厚鋁板	UCT534509SC-3(灰)	1	0	1	3.24	0.399	0.40	0.374	0.374	見位置圖	19F
28		APX-H10XG	3mm厚鋁板	UCT534509SC-3(灰)	1	0	1	5.19	0.638	0.64	0.610	0.610	見位置圖	18F
29		APX-T07G	3mm厚鋁板	UCT534509SC-3(灰)	3	0	3	2.23	0.091	0.27	0.091	0.274	見位置圖	17-19F
30		APX-T08G	3mm厚鋁板	UCT534509SC-3(灰)	3	0	3	3.51	0.144	0.43	0.144	0.432	見位置圖	17-19F
31		APX-T09G	3mm厚鋁板	UCT534509SC-3(灰)	3	0	3	0.98	0.040	0.12	0.040	0.121	見位置圖	17-19F
32		APX-H01W	3mm厚鋁板	TUC43350(白)	1	0	1	1.46	0.179	0.18	0.154	0.154	見位置圖	17F
33		APX-H01aW	3mm厚鋁板	TUC43350(白)	1	0	1	3.57	0.439	0.44	0.377	0.377	見位置圖	17F
34		APX-H02W	3mm厚鋁板	TUC43350(白)	1	0	1	0.72	0.089	0.09	0.064	0.064	見位置圖	17F
35		APX-H02aW	3mm厚鋁板	TUC43350(白)	1	0	1	0.69	0.085	0.08	0.156	0.156	見位置圖	17F
36		APX-H03W	3mm厚鋁板	TUC43350(白)	1	0	1	0.72	0.089	0.09	0.064	0.064	見位置圖	17F
37		APX-H03aW	3mm厚鋁板	TUC43350(白)	1	0	1	1.76	0.216	0.22	0.156	0.156	見位置圖	17F
38		APX-H04W	3mm厚鋁板	TUC43350(白)	1	0	1	0.72	0.089	0.09	0.064	0.064	見位置圖	17F
39		APX-H04aW	3mm厚鋁板	TUC43350(白)	1	0	1	1.76	0.216	0.22	0.156	0.156	見位置圖	17F
40		APX-H05W	3mm厚鋁板	TUC43350(白)	1	0	1	6.60	0.812	0.81	0.784	0.784	見位置圖	17F
41		APX-H05aW	3mm厚鋁板	TUC43350(白)	1	0	1	16.13	1.984	1.98	1.917	1.917	見位置圖	17F
42		APX-H06W	3mm厚鋁板	TUC43350(白)	1	0	1	3.24	0.399	0.40	0.374	0.374	見位置圖	17F
43		APX-H06aW	3mm厚鋁板	TUC43350(白)	1	0	1	8.45	1.040	1.04	0.974	0.974	見位置圖	17F
44		APX-H07W	3mm厚鋁板	TUC43350(白)	1	0	1	1.81	0.223	0.22	0.207	0.207	見位置圖	17F

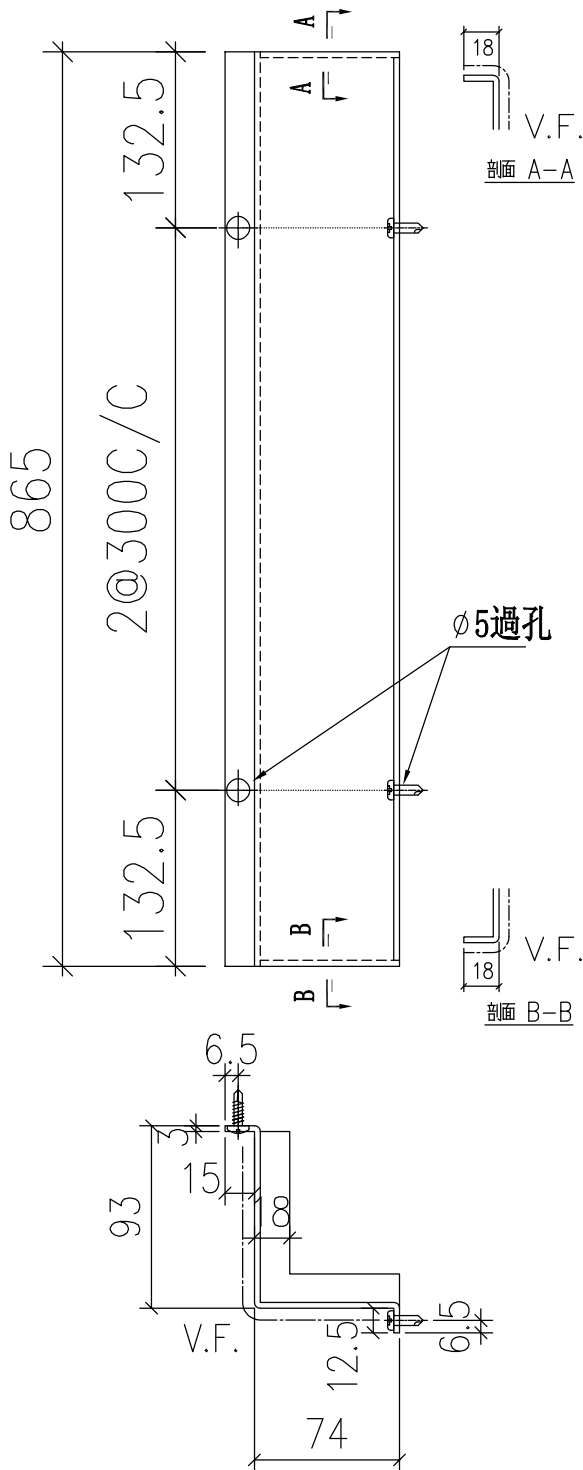
	工程號: J-851	計算: 鞠章芳	日期:	2020.6.7	送呈:	施哥
	地盤名稱: 青衣明翹滙	核對: 謝永林	日期:	2020.6.7	副本:	
地盤用鋁板B.M表	項目類別: 幕牆鋁板	批准: Andy	日期:			
BM編號: J837-CW-MD1-S-BP02	修改版次:	A/C Code:	總V.F.:	46.470	總重量:	402.611
此BM依據EI/1662 B版資料計算						

序號	修改內容	鋁板圖號	鋁板名稱	顏色	實用	後備	總數	總重量	單件展開面積	總展開面積	總V.F.		使用位置	樓層
											單件V.F.	平方米		
45		APX-H07aW	3mm厚鋁板	TUC43350(白)	1	0	1	4.73	0.582	0.58	0.539	0.539	見位置圖	17F
46		APX-H08W	3mm厚鋁板	TUC43350(白)	1	0	1	4.78	0.588	0.59	0.566	0.566	見位置圖	17F
47		APX-H08aW	3mm厚鋁板	TUC43350(白)	1	0	1	14.28	1.756	1.76	1.690	1.690	見位置圖	17F
48		APX-H09W-1	3mm厚鋁板	TUC43350(白)	1	0	1	5.64	0.694	0.69	0.669	0.669	見位置圖	17F
49		APX-H09W-2a	3mm厚鋁板	TUC43350(白)	1	0	1	0.12	0.015	0.01	0.013	0.013	見位置圖	17F
50		APX-H09W-2b	3mm厚鋁板	TUC43350(白)	1	0	1	0.09	0.011	0.01	0.010	0.010	見位置圖	17F
51		APX-H09aW	3mm厚鋁板	TUC43350(白)	1	0	1	14.70	1.809	1.81	1.743	1.743	見位置圖	17F
52		APX-H10W	3mm厚鋁板	TUC43350(白)	1	0	1	5.19	0.638	0.64	0.610	0.610	見位置圖	17F
53		APX-H10aW	3mm厚鋁板	TUC43350(白)	1	0	1	13.52	1.663	1.66	1.590	1.590	見位置圖	17F
54		APX-H11W	2mm厚鋁板	TUC43350(白)	4	0	4	3.41	0.157	0.63	0.157	0.629	見位置圖	17F
55		APX-T01W	3mm厚鋁板	TUC43350(白)	1	0	1	5.36	0.660	0.66	0.592	0.592	見位置圖	17F
56		APX-T02W	3mm厚鋁板	TUC43350(白)	1	0	1	8.51	1.047	1.05	0.939	0.939	見位置圖	17F
57		APX-T03W	3mm厚鋁板	TUC43350(白)	1	0	1	2.43	0.299	0.30	0.268	0.268	見位置圖	17F
58		APX-T04W	3mm厚鋁板	TUC43350(白)	1	0	1	5.79	0.713	0.71	0.637	0.637	見位置圖	17F
59		APX-T05W	3mm厚鋁板	TUC43350(白)	1	0	1	7.50	0.922	0.92	0.824	0.824	見位置圖	17F
60		APX-T06W	3mm厚鋁板	TUC43350(白)	1	0	1	5.79	0.713	0.71	0.637	0.637	見位置圖	17F
61		APX-T10W	3mm厚鋁板	TUC43350(白)	3	0	3	29.68	1.217	3.65	1.171	3.514	見位置圖	17-19F
62		APX-T01S	3mm厚鋁板	EC-DG-Y333632RY(沙)	2	0	2	10.73	0.660	1.32	0.592	1.184	見位置圖	18-19F
63		APX-T02S	3mm厚鋁板	EC-DG-Y333632RY(沙)	2	0	2	17.02	1.047	2.09	0.939	1.878	見位置圖	18-19F
64		APX-T03S	3mm厚鋁板	EC-DG-Y333632RY(沙)	2	0	2	4.86	0.299	0.60	0.268	0.537	見位置圖	18-19F
65		APX-T04S	3mm厚鋁板	EC-DG-Y333632RY(沙)	2	0	2	11.59	0.713	1.43	0.637	1.273	見位置圖	18-19F
66		APX-T05S	3mm厚鋁板	EC-DG-Y333632RY(沙)	2	0	2	15.00	0.922	1.84	0.824	1.648	見位置圖	18-19F

		工程號: J-851	計算: 鞠章芳	日期:	2020.6.7				送呈: 施哥					
		地盤名稱: 青衣明翹滙	核對: 謝永林	日期:	2020.6.7				副本:					
地盤用鋁板B.M表		項目類別: 幕牆鋁板	批准: Andy	日期:										
BM編號: J837-CW-MD1-S-BP02		修改版次:	A/C Code:	總V.F.:	46.470		總重量:	402.611		此BM依據EI/1662 B版資料計算				
序號	修改內容	鋁板圖號	鋁板名稱	顏色	實用	後備	總數	總重量	單件展開面積	總展開面積	單件V.F.	總V.F.	使用位置	樓層
								平方米						
67		APX-T06S	3mm厚鋁板	EC-DG-Y333632RY(沙)	2	0	2	11.59	0.713	1.43	0.637	1.273	見位置圖	18-19F
68		APX-BR01W	3mm厚鋁板	MILL	50	0	50	2.05	0.005	0.25	0.000	0.000	見位置圖	17-19F
69					合計:		144	402.61		49.94		46.47		

類別		物料號		
制圖	鞠章芳	2020.5.18	圖號	APX-H01G
修改			數量	
日期			位置	
復核	謝永林	2020.5.30		
批准	Andy			

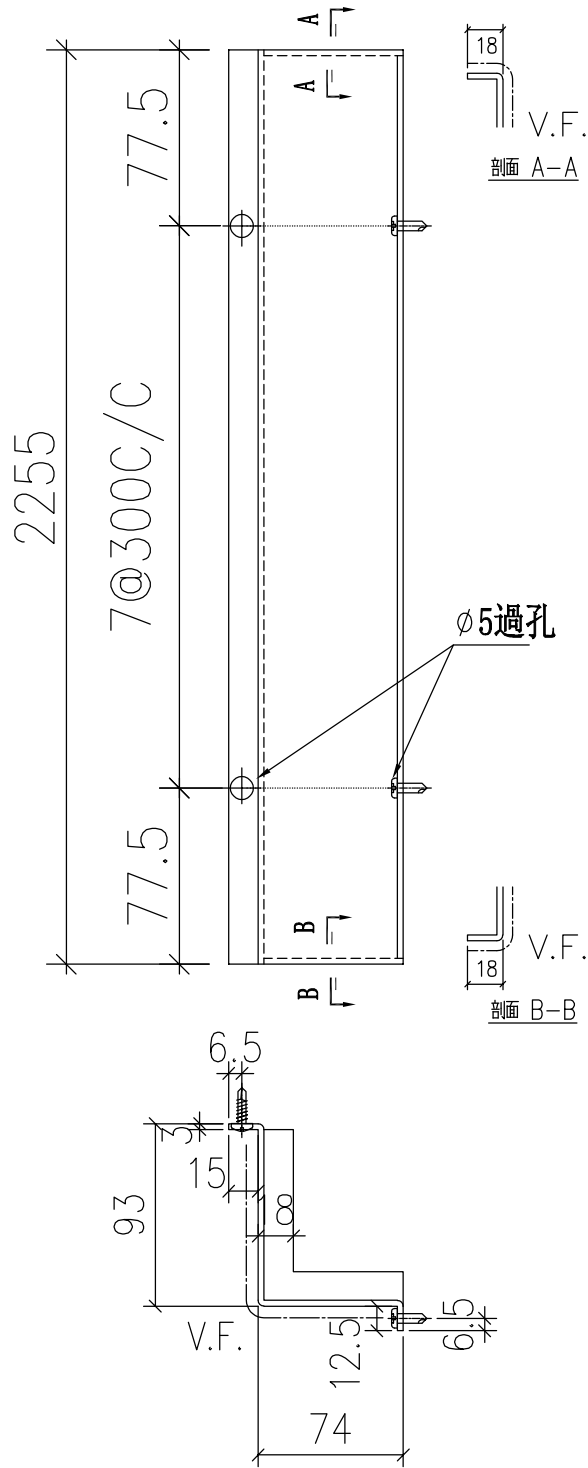
數量	樓層
1	18F



工程號	J-851	地盤	青衣明翹滙	附件
名稱	幕牆收口鋁板拆圖		採用	
材料	3mm 鋁板		地盤 <input checked="" type="checkbox"/>	
顏色	UCT534509SC-3(灰)		工廠 <input type="checkbox"/>	

 美特鋁質 有限公司 MIDI Aluminium Fabricator Ltd.	類別		物料號	
	制圖	鞠章芳	2020.5.18	圖號 APX-H01aG
修改				
日期				
	復核	謝永林	2020.5.30	數量
	批准	Andy		位置

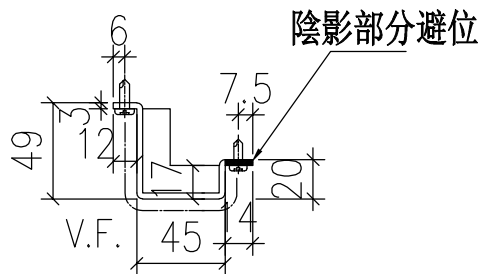
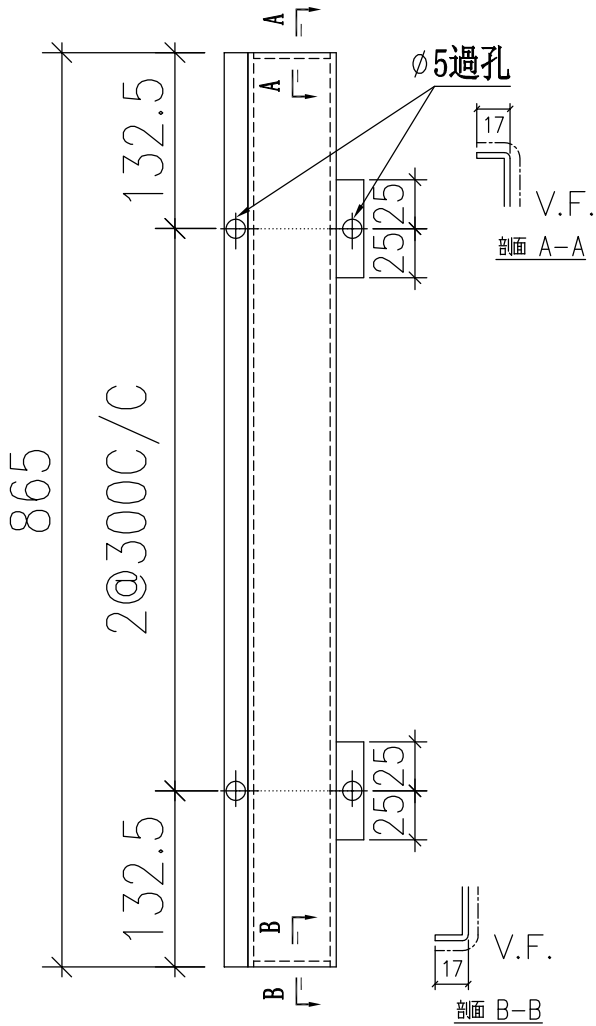
數量	樓層
1	18F



工程號	J-851	地盤	青衣明翹滙	附件
名稱	幕牆收口鋁板拆圖		採用	
材料	3mm 鋁板		地盤 <input checked="" type="checkbox"/>	
顏色	UCT534509SC-3(灰)		工廠 <input type="checkbox"/>	

類別		物料號		
制圖	鞠章芳	2020.5.18	圖號	APX-H02G
修改			數量	
日期			位置	
復核	謝永林	2020.5.30		
批准	Andy			

數量	樓層
1	18F

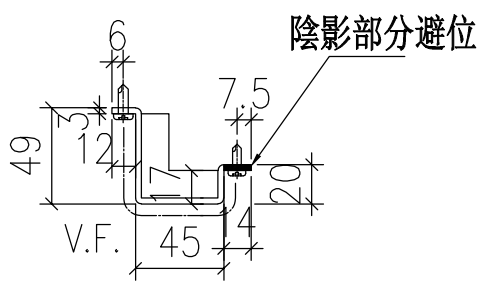
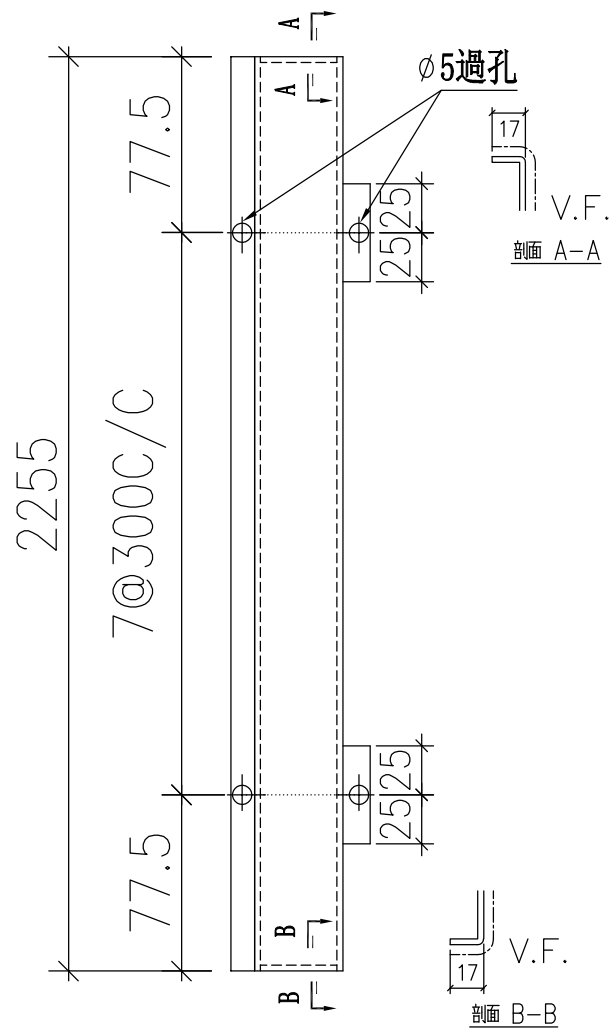


工程號	J-851	地盤	青衣明翹滙	附件
名稱	幕牆收口鋁板拆圖	採用		
材料	3mm 鋁板	地盤	✓	
顏色	UCT534509SC-3(灰)	工廠		


**美特鋁質** 有限公司  
 MIDI Aluminium Fabricator Ltd.

類別		物料號	
制圖	鞠章芳	2020.5.18	圖號 APX-H02aG
修改		復核	謝永林
日期		批准	Andy
		數量	
		位置	

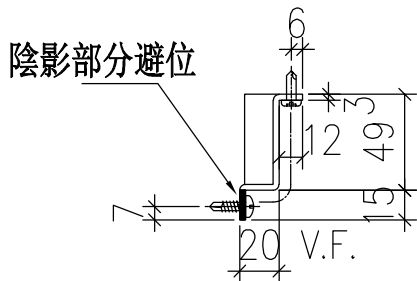
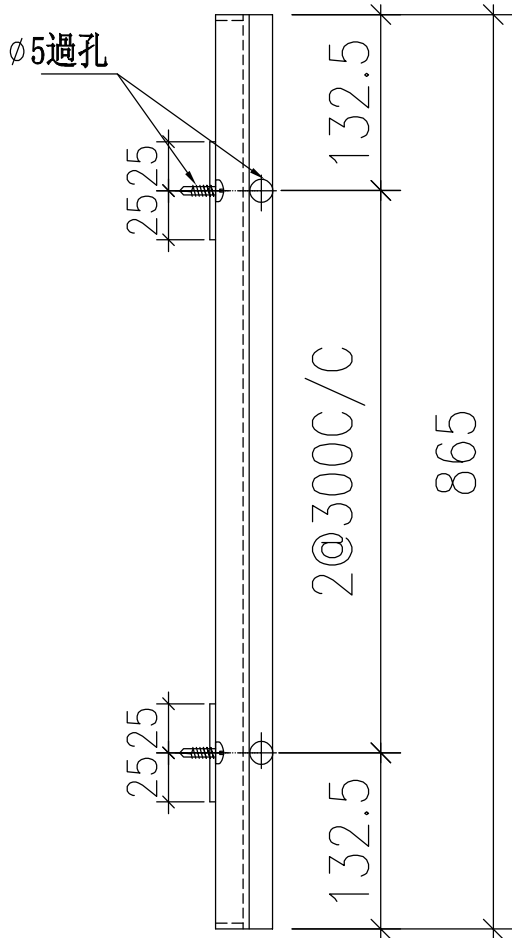
數量	樓層
1	18F



工程號	J-851	地盤	青衣明翹滙	附件
名稱	幕牆收口鋁板拆圖	採用		
材料	3mm 鋁板	地盤	✓	
顏色	UCT534509SC-3(灰)	工廠		

 美特鋁質 MIDI Aluminium Fabricator Ltd.	類別		物料號		
	制圖	鞠章芳	2020.5.18	圖號	APX-H03G
修改				數量	
日期				位置	
	復核	謝永林	2020.5.30		
	批准	Andy			

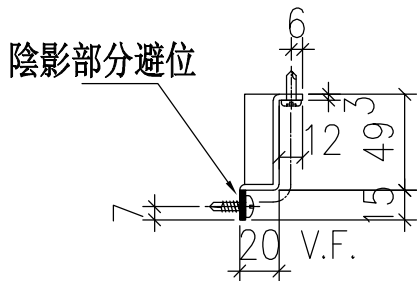
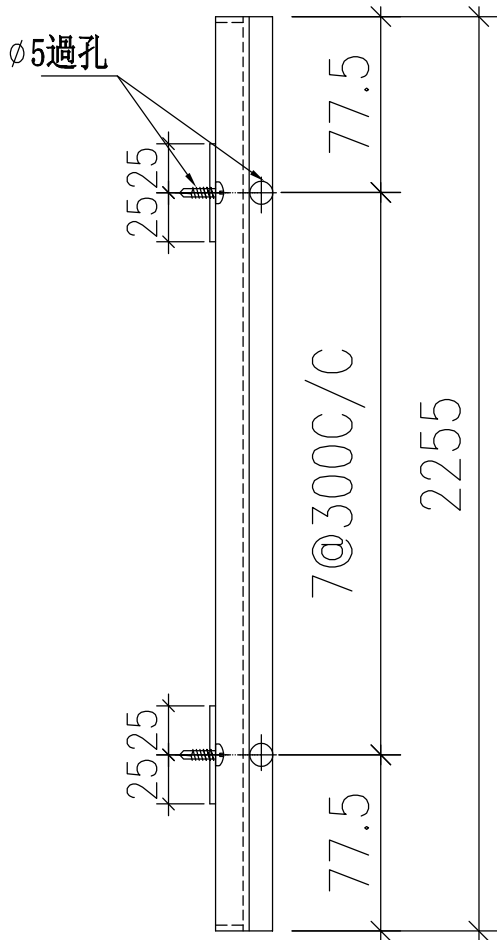
數量	樓層
2	18-19F



工程號	J-851	地盤	青衣明翹滙	附件
名稱	幕牆收口鋁板拆圖		採用	
材料	3mm 鋁板		地盤 <input checked="" type="checkbox"/>	
顏色	UCT534509SC-3(灰)		工廠 <input type="checkbox"/>	

 美特鋁質 有限公司 MIDI Aluminium Fabricator Ltd.	類別		物料號		
	制圖	鞠章芳	2020.5.18	圖號	APX-H03aG
修改				數量	
日期				位置	
	復核	謝永林	2020.5.30		
	批准	Andy			

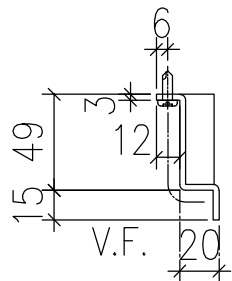
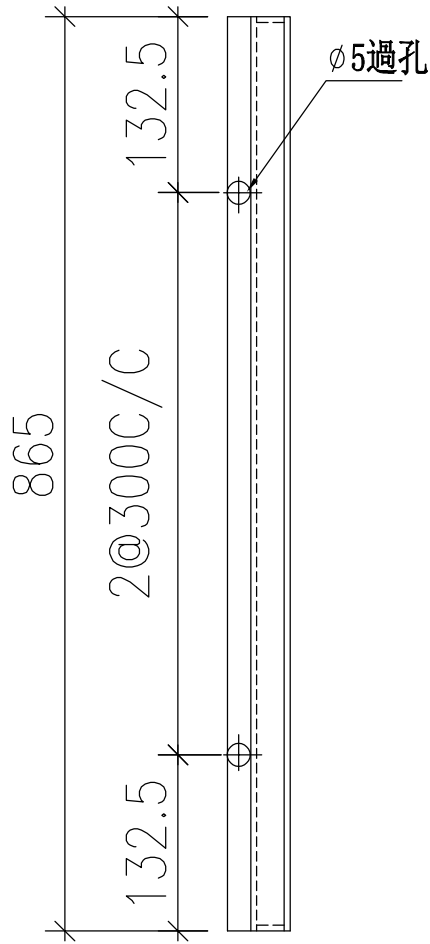
數量	樓層
1	18F



工程號	J-851	地盤	青衣明翹滙	附件
名稱	幕牆收口鋁板拆圖		採用	
材料	3mm 鋁板		地盤 <input checked="" type="checkbox"/>	
顏色	UCT534509SC-3(灰)		工廠 <input type="checkbox"/>	

類別		物料號		
制圖	鞠章芳	2020.5.18	圖號	APX-H04G
修改			數量	
日期			位置	
復核	謝永林	2020.5.30		
批准	Andy			

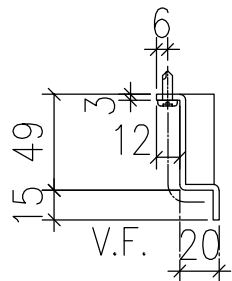
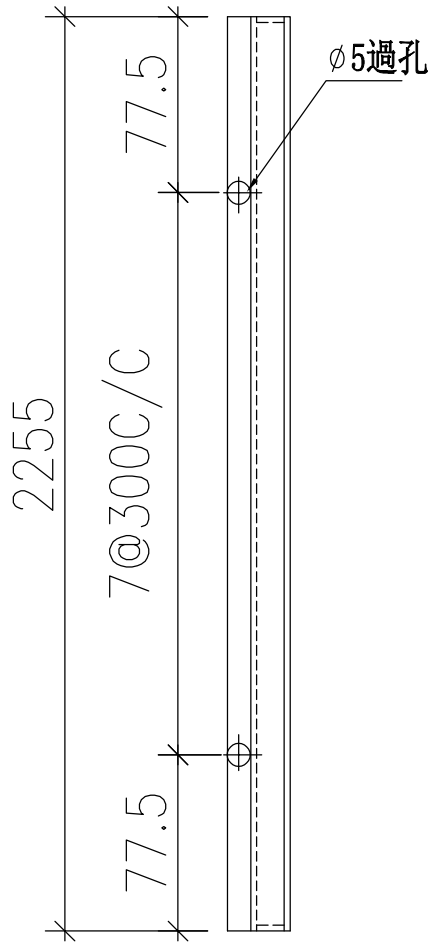
數量	樓層
2	18-19F



工程號	J-851	地盤	青衣明翹滙	附件
名稱	幕牆收口鋁板拆圖		採用	
材料	3mm 鋁板		地盤 <input checked="" type="checkbox"/>	
顏色	UCT534509SC-3(灰)		工廠 <input type="checkbox"/>	

類別		物料號		
制圖	鞠章芳	2020.5.18	圖號	APX-H04aG
修改			數量	
日期			位置	
復核	謝永林	2020.5.30		
批准	Andy			

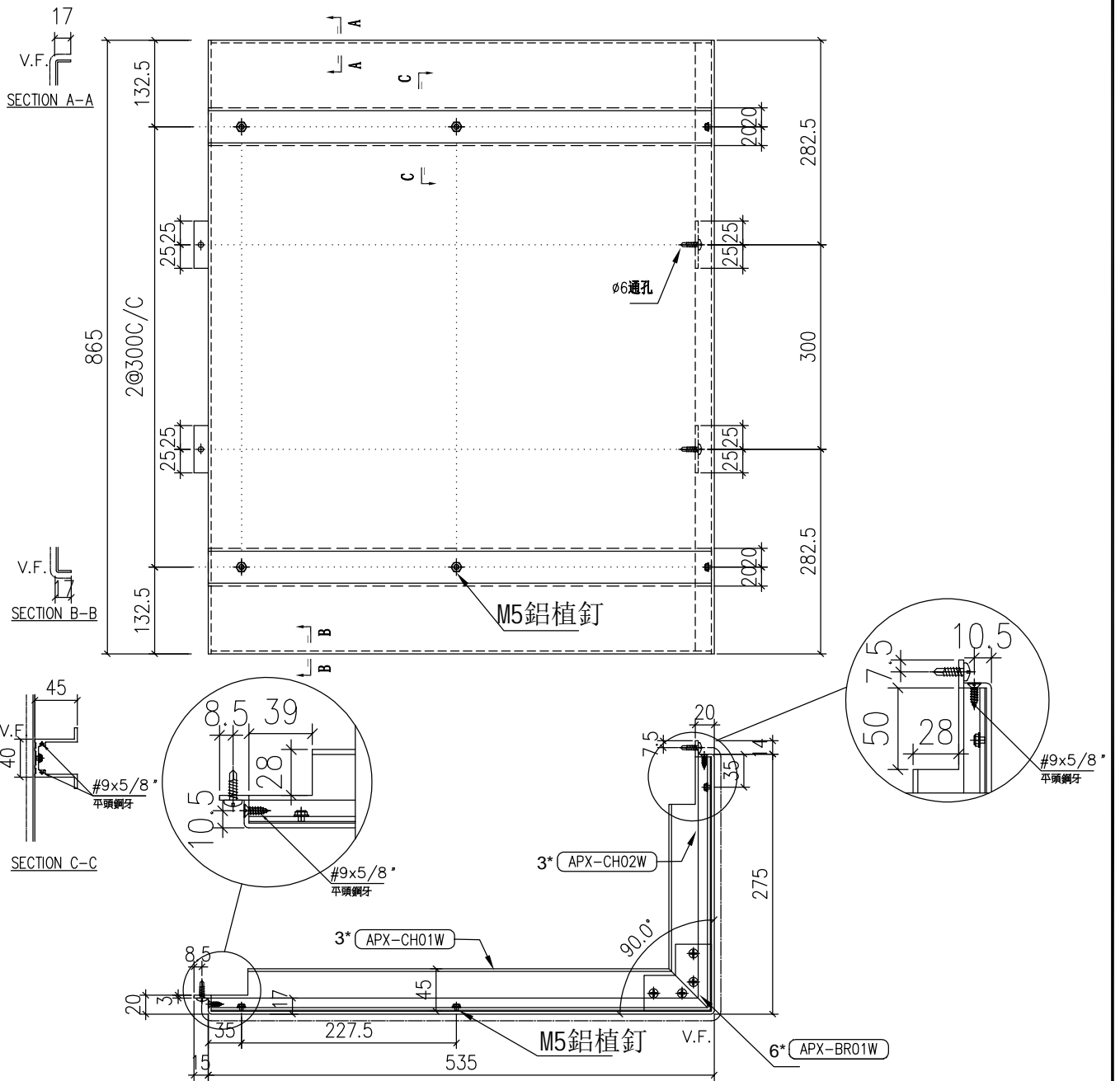
數量	樓層
1	18F



工程號	J-851	地盤	青衣明翹滙	附件
名稱	幕牆收口鋁板拆圖		採用	
材料	3mm 鋁板		地盤 <input checked="" type="checkbox"/>	
顏色	UCT534509SC-3(灰)		工廠 <input type="checkbox"/>	

 美特鋁質 有限公司 MIDI Aluminium Fabricator Ltd.	類別		物料號	
	制圖	鞠章芳	2020.5.18	圖號 APX-H05G
修改		復核	謝永林	2020.5.30
日期		批准	Andy	

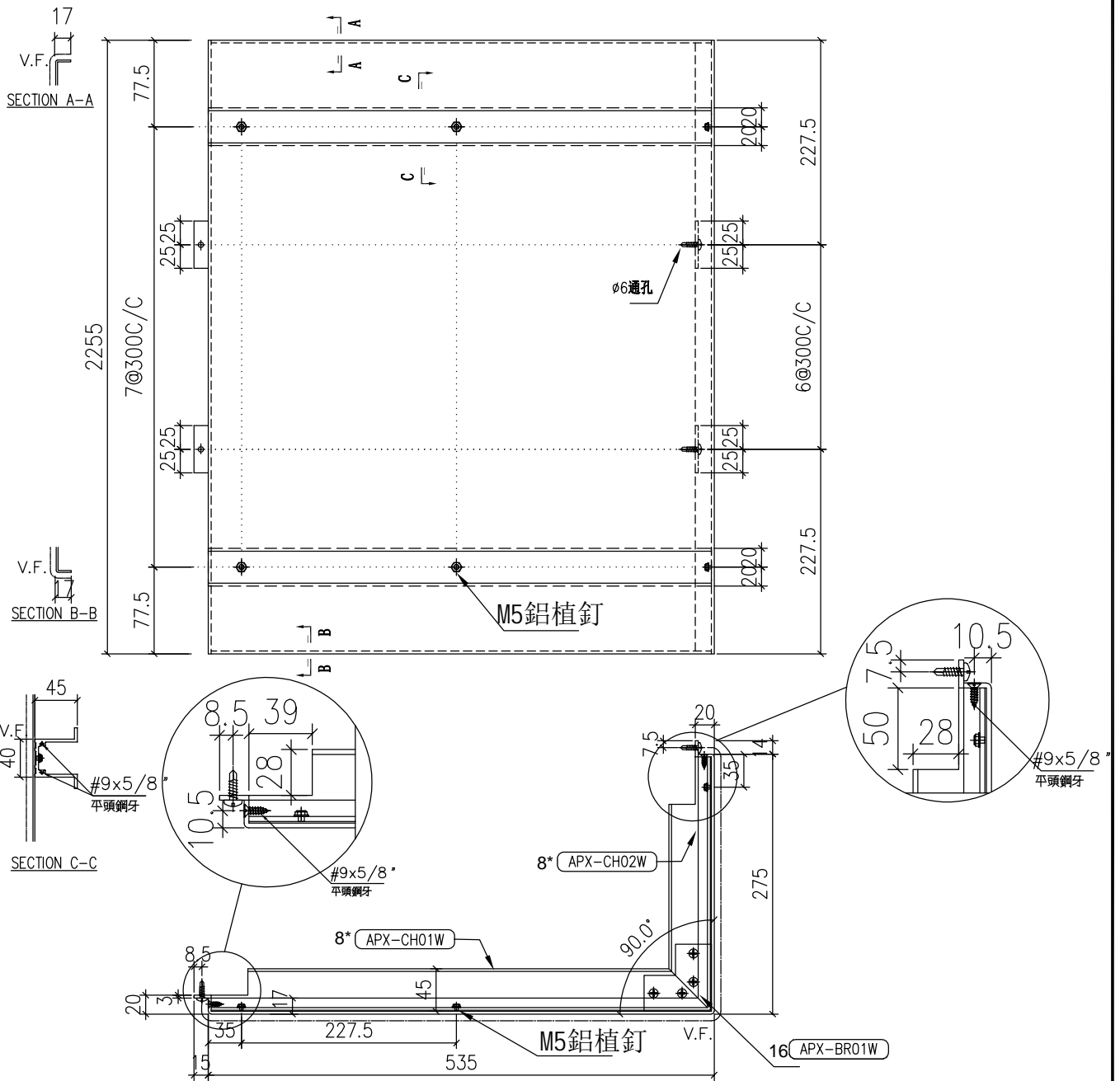
數量	樓層
1	18F



工程號	J-851	地盤	青衣明翹滙	附件
名稱	幕牆收口鋁板拆圖	採用		
材料	3mm鋁板	地盤	✓	
顏色	UCT534509SC-3(灰)	工廠		

 美特鋁質 有限公司 MIDI Aluminium Fabricator Ltd.	類別		物料號	
	制圖	鞠章芳	2020.5.18	圖號 APX-H05aG
修改		復核	謝永林	2020.5.30
日期		批准	Andy	

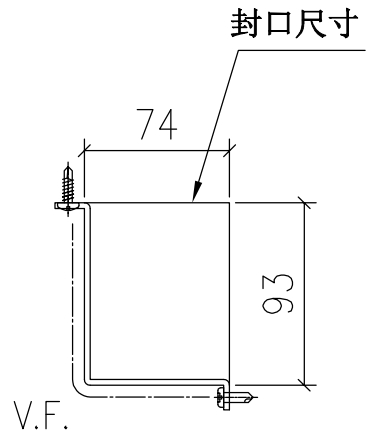
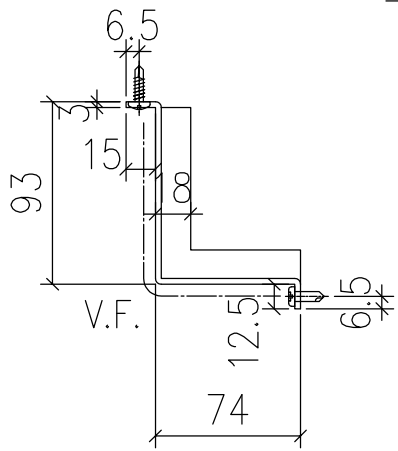
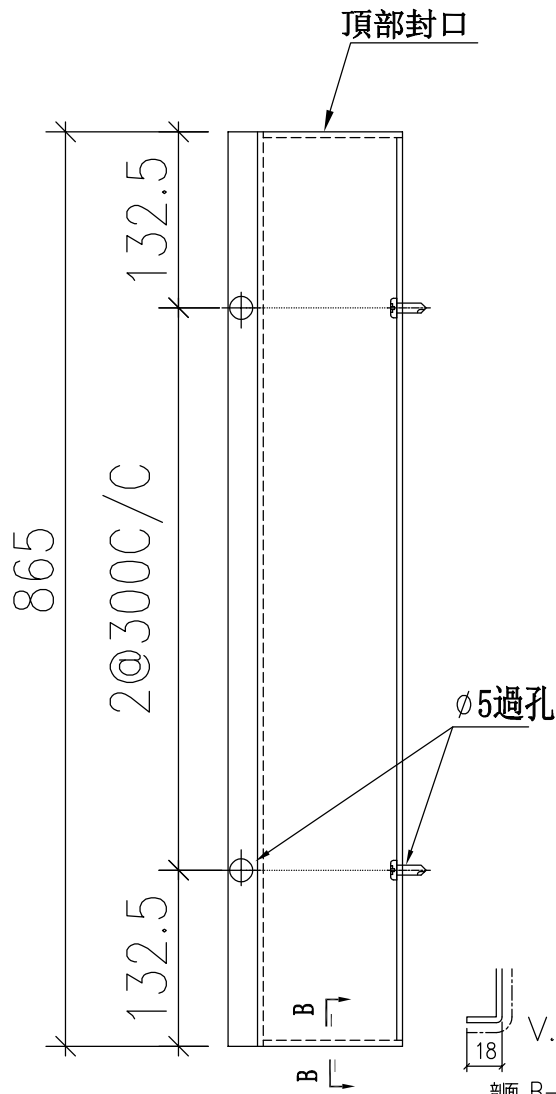
數量	樓層
1	18F



工程號	J-851	地盤	青衣明翹滙	附件
名稱	幕牆收口鋁板拆圖	採用		
材料	3mm鋁板	地盤	✓	
顏色	UCT534509SC-3(灰)	工廠		

 美特鋁質 有限公司 MIDI Aluminium Fabricator Ltd.				類別		物料號	
				制圖	鞠章芳	2020.5.18	圖號 APX-H01XG
修改				復核	謝永林	2020.5.30	數量
日期				批准	Andy		位置

數量	樓層
1	19F

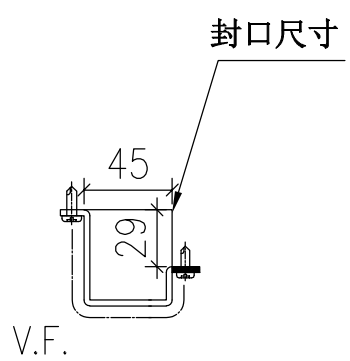
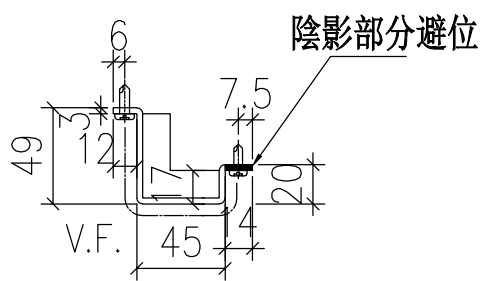
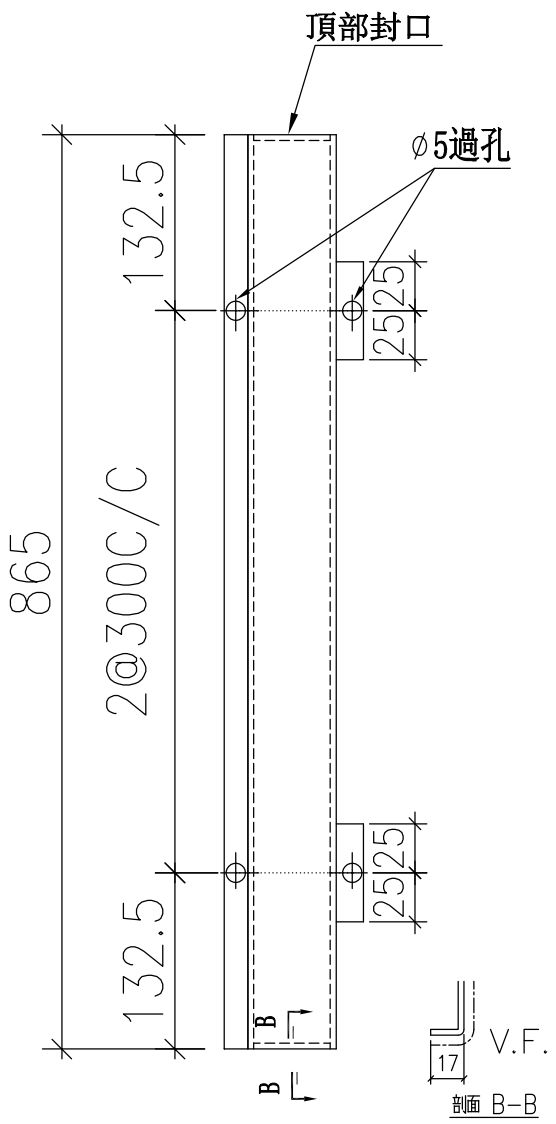


工程號	J-851	地盤	青衣明翹滙	附件
名稱	幕牆收口鋁板拆圖		採用	
材料	3mm 鋁板		地盤 <input checked="" type="checkbox"/>	
顏色	UCT534509SC-3(灰)		工廠 <input type="checkbox"/>	


**美特鋁質** 有限公司  
 MIDI Aluminium Fabricator Ltd.

類別		物料號		
制圖	鞠章芳	2020.5.18	圖號	APX-H02XG
修改			數量	
日期			位置	
復核	謝永林	2020.5.30		
批准	Andy			

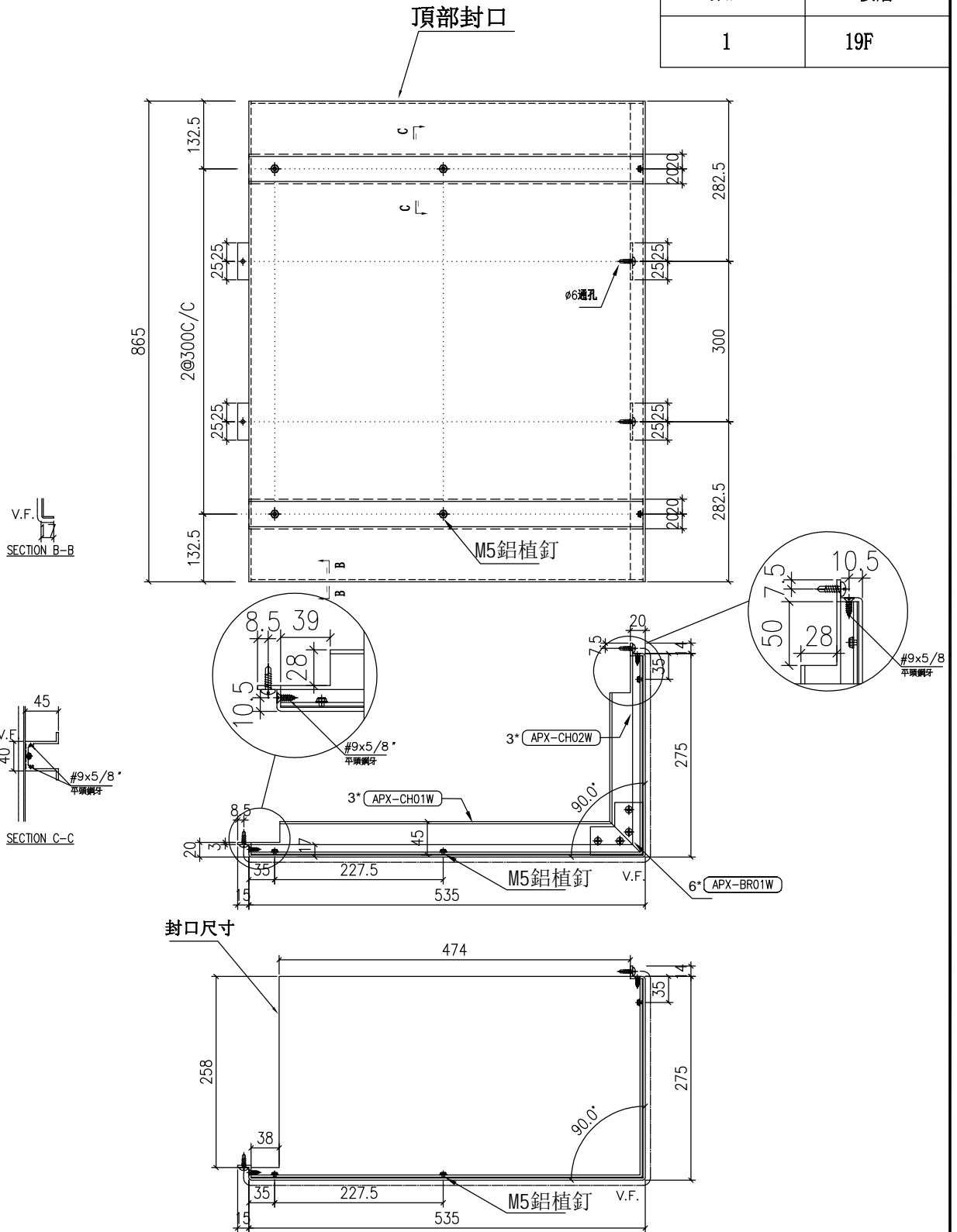
數量	樓層
1	19F



工程號	J-851	地盤	青衣明翹滙	附件
名稱	幕牆收口鋁板拆圖	採用		
材料	3mm 鋁板	地盤	✓	
顏色	UCT534509SC-3(灰)	工廠		

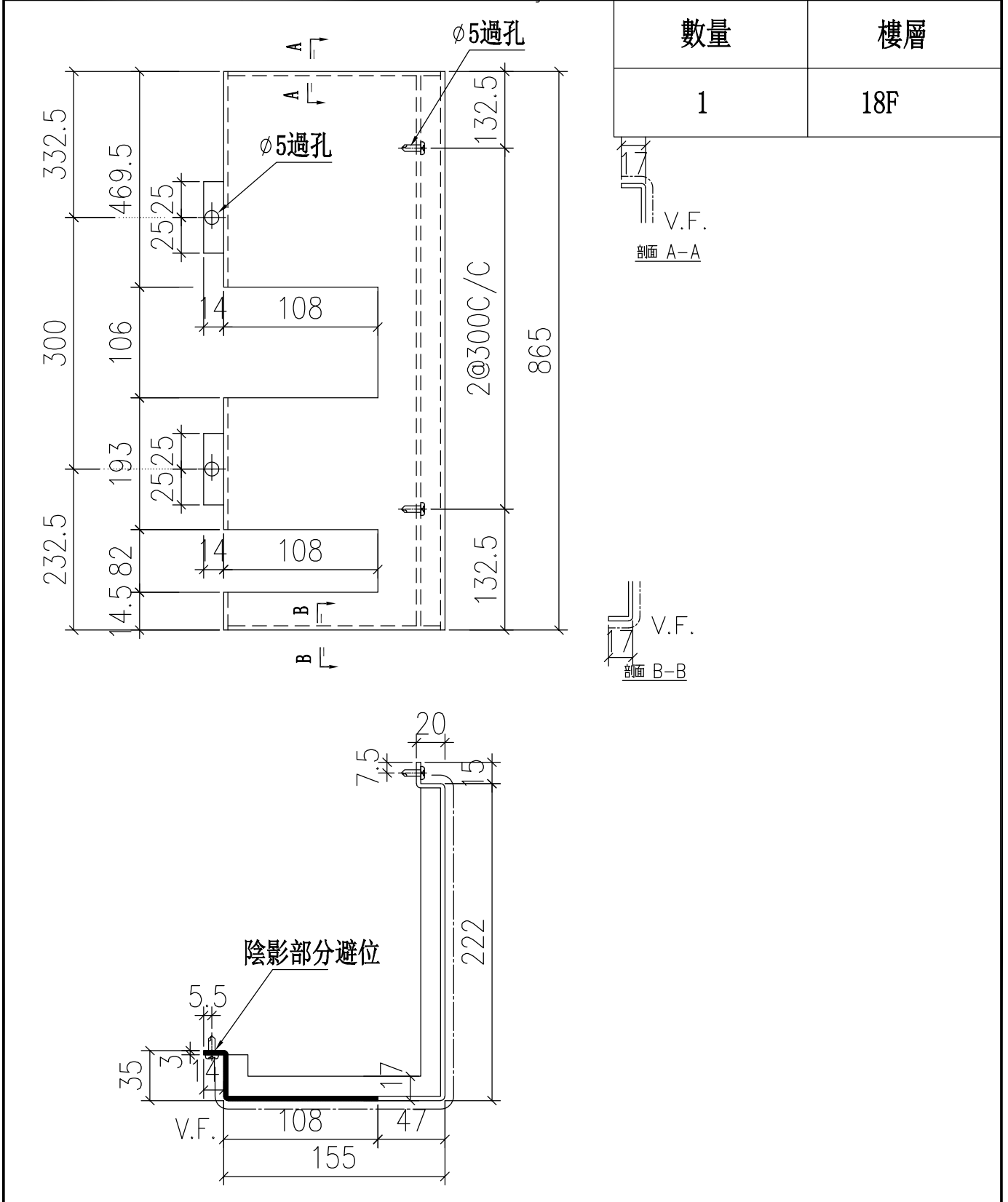
 美特鋁質 有限公司 MIDI Aluminium Fabricator Ltd.	類別		物料號	
	制圖	鞠章芳	2020.5.18	圖號 APX-H05XG
修改		復核	謝永林	2020.5.30
日期		批准	Andy	

數量	樓層
1	19F



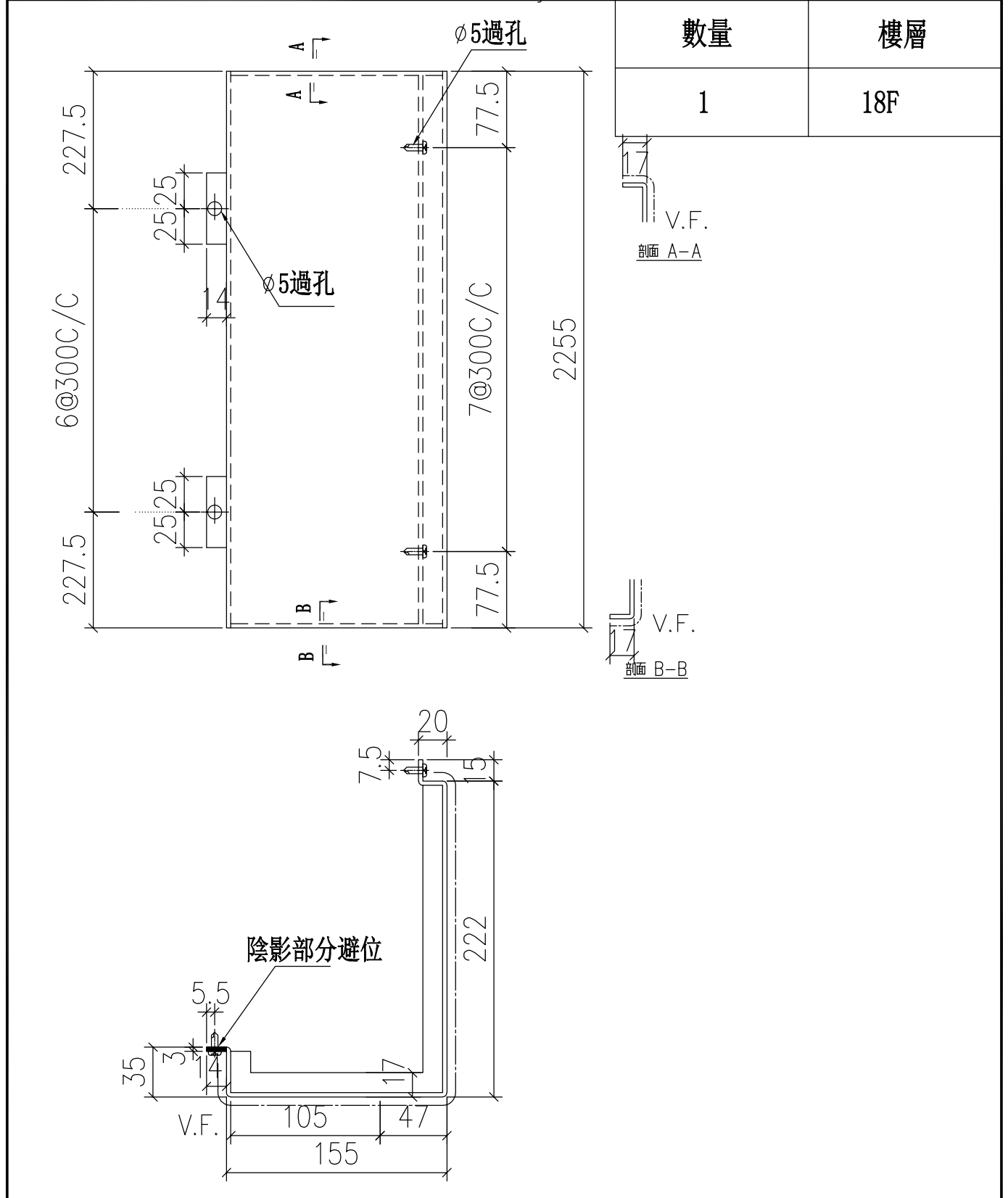
工程號	J-851	地盤	青衣明翹滙	附件
名稱	幕牆收口鋁板拆圖		採用	
材料	3mm 鋁板		地盤	
顏色	UCT534509SC-3(灰)		工廠	

 美特鋁質 有限公司 MIDI Aluminium Fabricator Ltd.	類別		物料號	
	制圖	鞠章芳	2020.5.18	圖號 APX-H06G
修改		復核	謝永林	2020.5.30
日期		批准	Andy	



工程號	J-851	地盤	青衣明翹滙	附件
名稱	幕牆收口鋁板拆圖		採用	
材料	3mm 鋁板		地盤 <input checked="" type="checkbox"/>	
顏色	UCT534509SC-3(灰)		工廠 <input type="checkbox"/>	

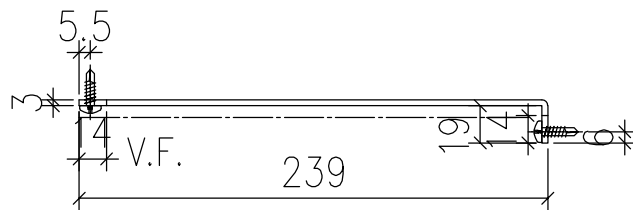
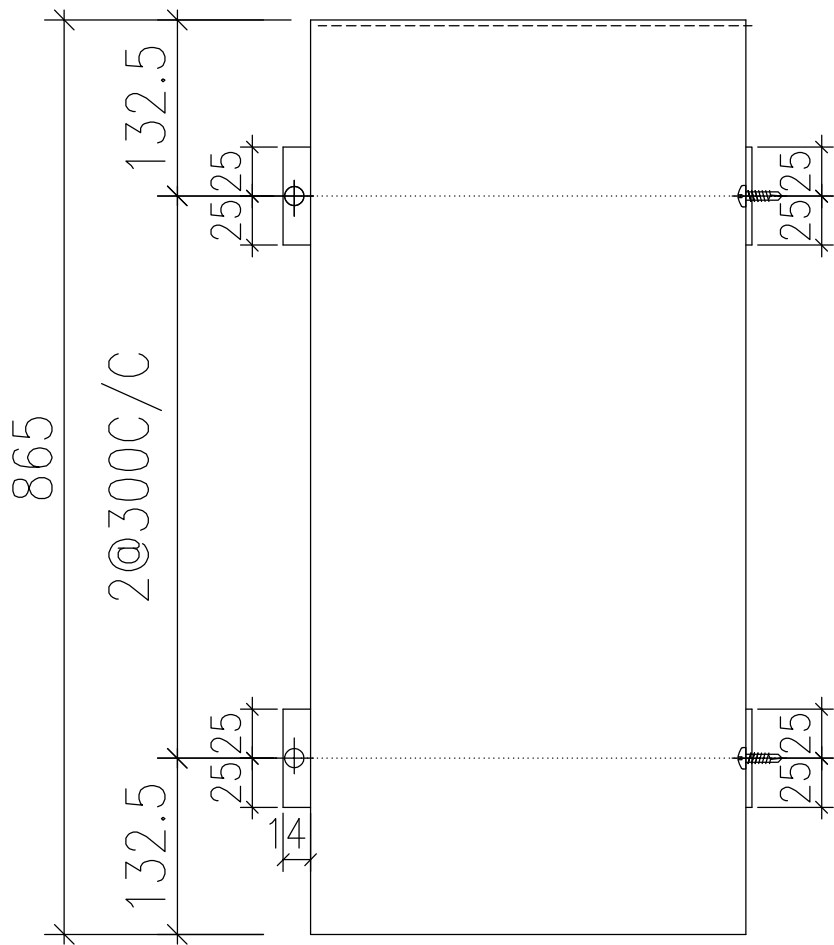
 美特鋁質 有限公司 MIDI Aluminium Fabricator Ltd.	類別		物料號	
	制圖	鞠章芳	2020.5.18	圖號 APX-H06aG
修改		復核	謝永林	2020.5.30
日期		批准	Andy	



工程號	J-851	地盤	青衣明翹滙	附件
名稱	幕牆收口鋁板拆圖		採用	
材料	3mm 鋁板		地盤 <input checked="" type="checkbox"/>	
顏色	UCT534509SC-3(灰)		工廠 <input type="checkbox"/>	

 美特鋁質 MIDI Aluminium Fabricator Ltd.	類別		物料號	
	制圖	鞠章芳	2020.5.18	圖號 APX-H07G
修改				
日期				
	復核	謝永林	2020.5.30	數量
	批准	Andy		位置

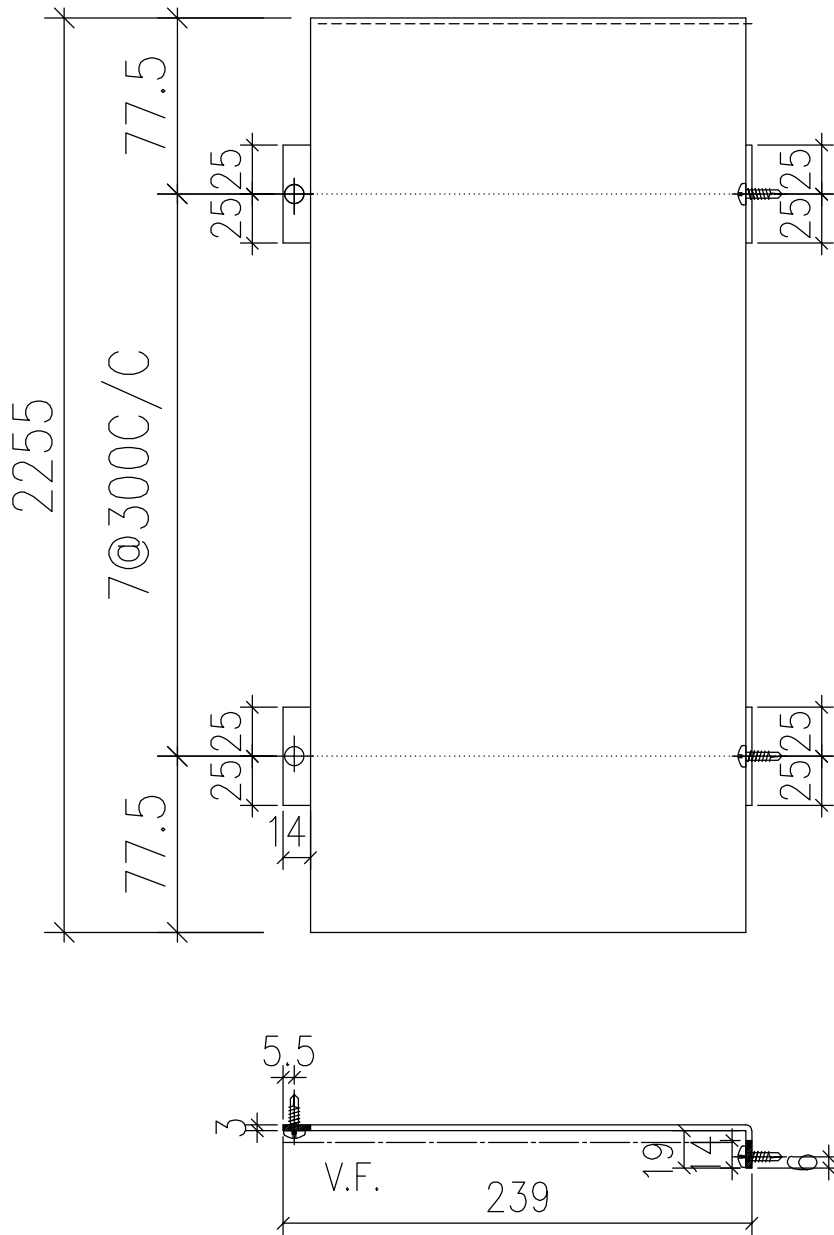
數量	樓層
2	18-19F



工程號	J-851	地盤	青衣明翹滙	附件
名稱	幕牆收口鋁板拆圖		採用	
材料	3mm鋁板		地盤 <input checked="" type="checkbox"/>	
顏色	UCT534509SC-3(灰)		工廠 <input type="checkbox"/>	

 美特鋁質 有限公司 MIDI Aluminium Fabricator Ltd.				類別		物料號	
				制圖	鞠章芳	2020.5.18	圖號 APX-H07aG
修改				復核	謝永林	2020.5.30	數量
日期				批准	Andy		位置

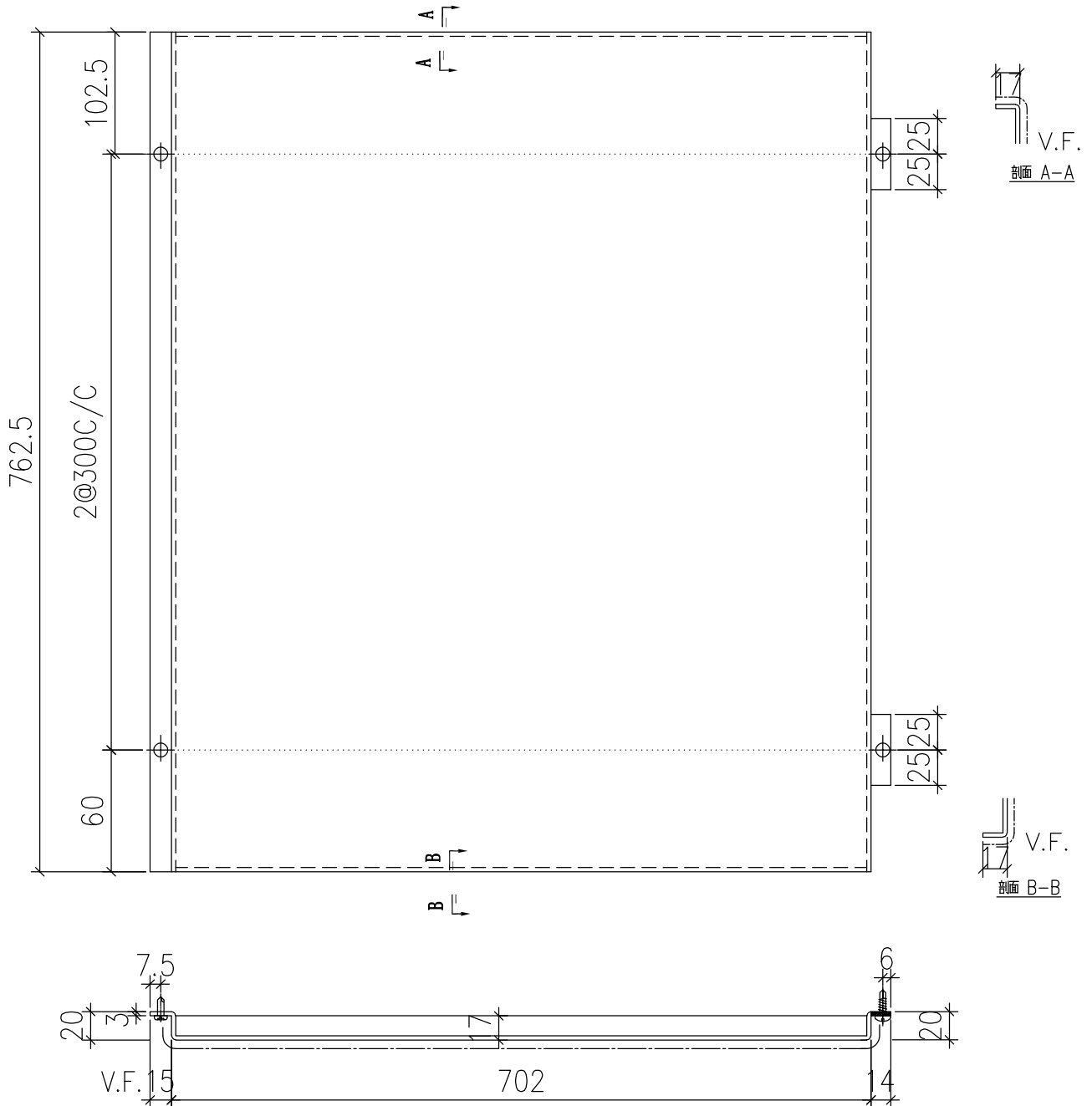
數量	樓層
1	18F



工程號	J-851	地盤	青衣明翹滙	附 件
名稱	幕牆收口鋁板拆圖		採用	
材料	3mm 鋁板		地盤 <input checked="" type="checkbox"/>	
顏色	UCT534509SC-3(灰)		工廠 <input type="checkbox"/>	

 美特鋁質 有限公司 MIDI Aluminium Fabricator Ltd.	類別		物料號		
	制圖	鞠章芳	2020.5.18	圖號	APX-H08G
修改				數量	
日期				位置	
	復核	謝永林	2020.5.30		
	批准	Andy			

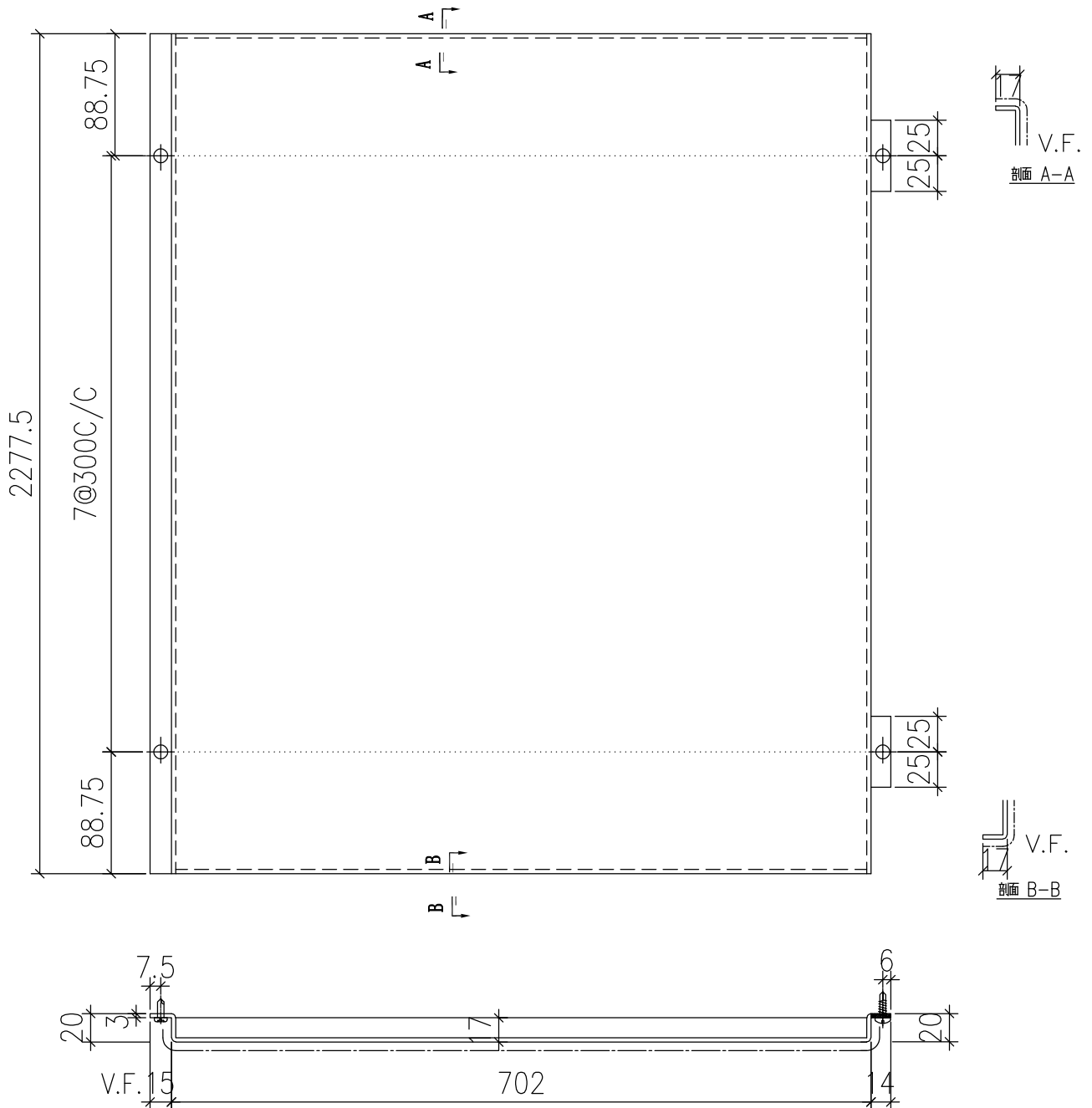
數量	樓層
2	18-19F



工程號	J-851	地盤	青衣明翹滙	附 件
名稱	幕牆收口鋁板拆圖		採用	
材料	3mm 鋁板		地盤 <input checked="" type="checkbox"/>	
顏色	UCT534509SC-3(灰)		工廠 <input type="checkbox"/>	

 美特鋁質 有限公司 MIDI Aluminium Fabricator Ltd.	類別		物料號		
	制圖	鞠章芳	2020.5.18	圖號	APX-H08aG
修改				數量	
日期				位置	
	復核	謝永林	2020.5.30		
	批准	Andy			

數量	樓層
1	18F

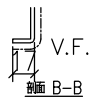
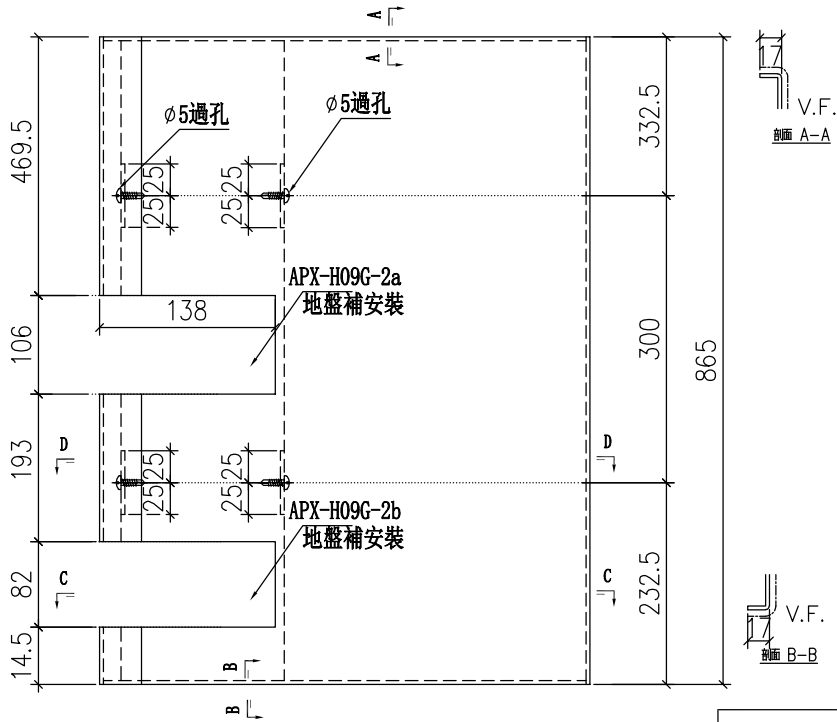


工程號	J-851	地盤	青衣明翹滙	附件
名稱	幕牆收口鋁板拆圖		採用	
材料	3mm 鋁板		地盤 <input checked="" type="checkbox"/>	
顏色	UCT534509SC-3(灰)		工廠 <input type="checkbox"/>	

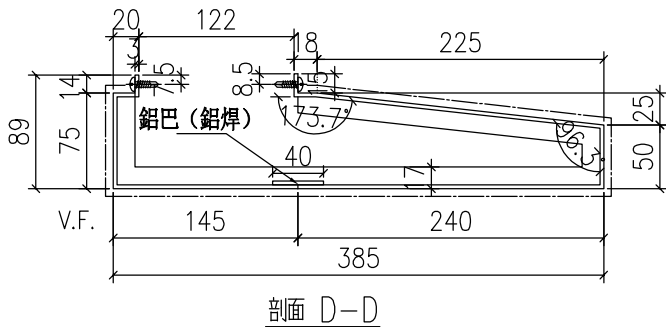
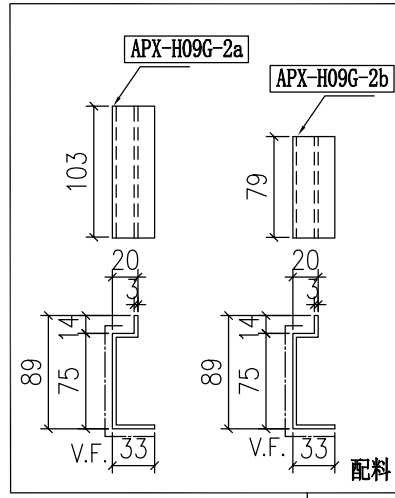
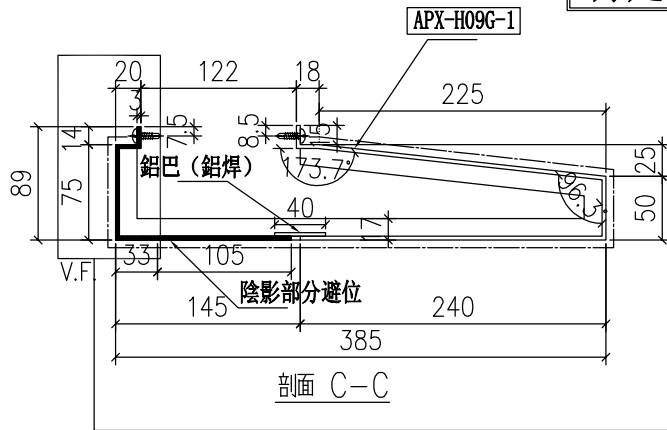
 <b>美特鋁質</b> 有限公司 MIDI Aluminium Fabricator Ltd.	類別		物料號		
	制圖	鞠章芳	2020.5.18	圖號	APX-H09G
修改		復核	謝永林	2020.5.30	數量
日期		批准	Andy		位置

數量	樓層
2	18-19F

APX-H09G-1  
 由 APX-H09G-2a 組成  
 APX-H09G-2b



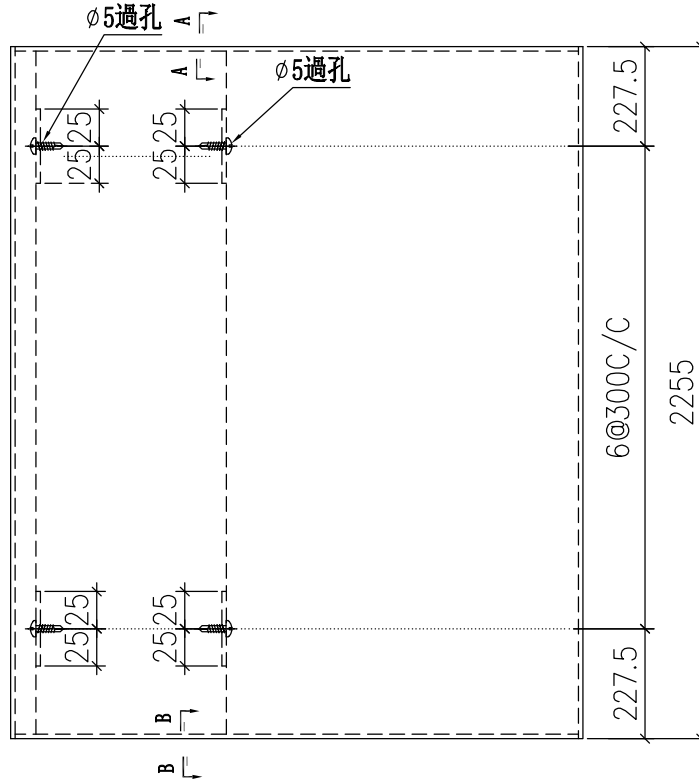
待定



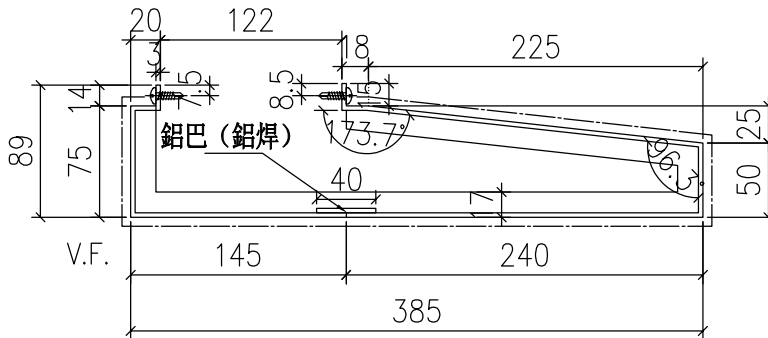
工程號	J-851	地盤	青衣明翹滙	附件	
名稱	幕牆收口鋁板拆圖		採用		
材料	3mm 鋁板		地盤		✓
顏色	UCT534509SC-3(灰)		工廠		

 美特鋁質 MIDI Aluminium Fabricator Ltd.	類別		物料號	
	制圖	鞠章芳	2020.5.18	圖號 APX-H09aG
修改			復核	謝永林
日期			2020.5.30	數量
			批准	Andy
				位置

數量	樓層
1	18F



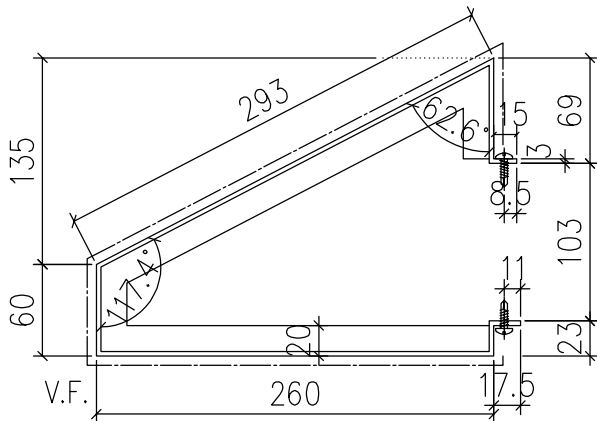
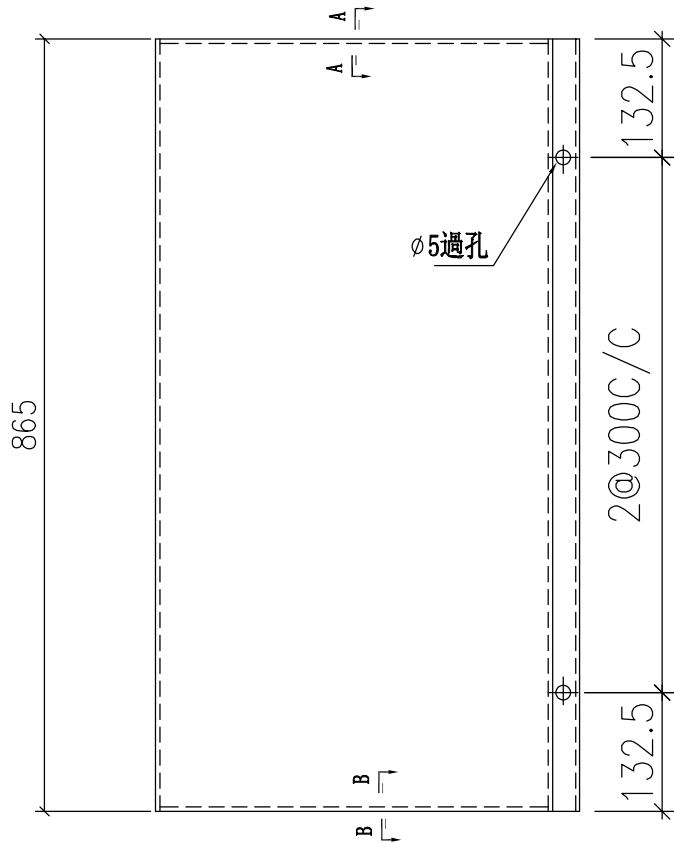
待定



工程號	J-851	地盤	青衣明翹滙	附件
名稱	幕牆收口鋁板拆圖	採用		
材料	3mm 鋁板	地盤	✓	
顏色	UCT534509SC-3(灰)	工廠		

 美特鋁質 MIDI Aluminium Fabricator Ltd.	類別		物料號		
	制圖	鞠章芳	2020.5.18	圖號	APX-H10G
修改				數量	
日期				位置	
	復核	謝永林	2020.5.30		
	批准	Andy			

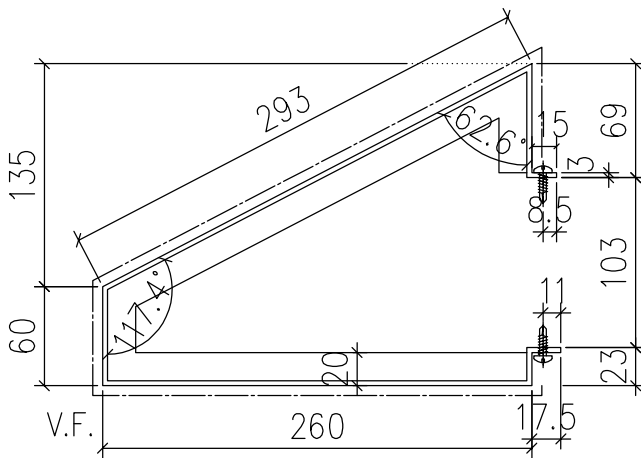
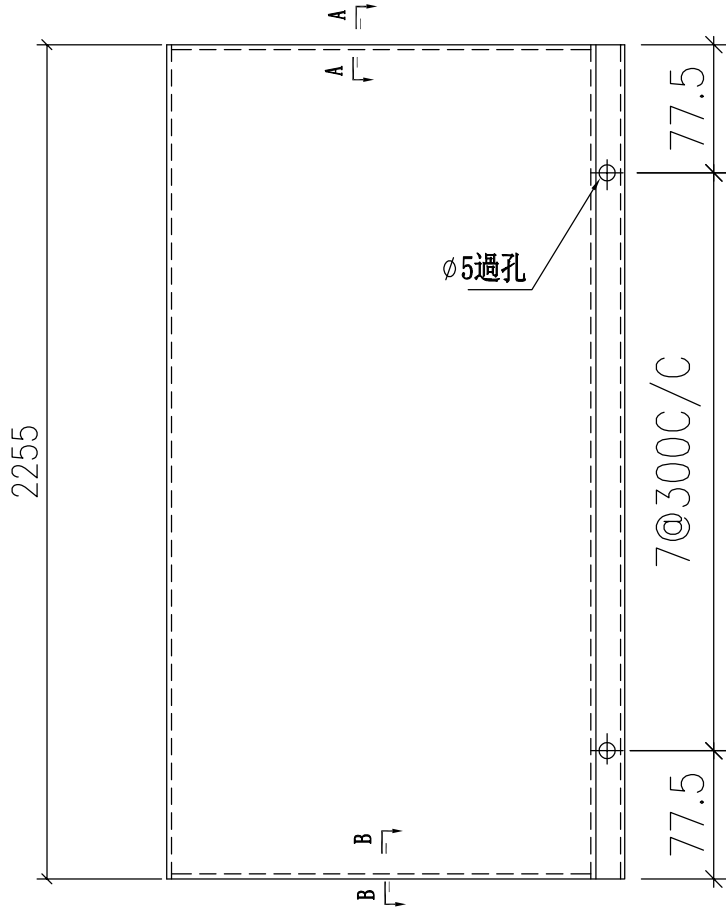
數量	樓層
1	18F



工程號	J-851	地盤	青衣明翹滙	附件
名稱	幕牆收口鋁板拆圖		採用	
材料	3mm 鋁板		地盤 <input checked="" type="checkbox"/>	
顏色	UCT534509SC-3(灰)		工廠 <input type="checkbox"/>	

 美特鋁質 有限公司 MIDI Aluminium Fabricator Ltd.	類別		物料號	
	制圖	鞠章芳	2020.5.18	圖號 APX-H10aG
修改				
日期				
	復核	謝永林	2020.5.30	數量
	批准	Andy		位置

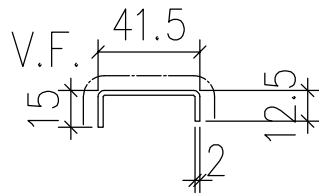
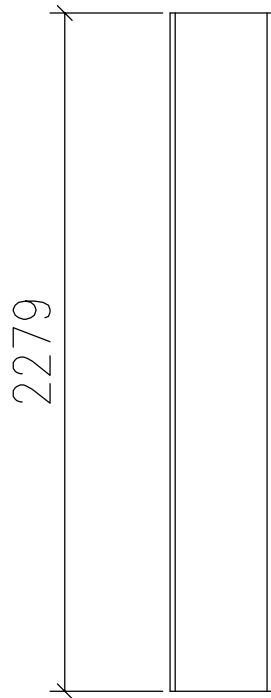
數量	樓層
1	18F



工程號	J-851	地盤	青衣明翹滙	附 件
名稱	幕牆收口鋁板拆圖		採用	
材料	3mm 鋁板		地盤 <input checked="" type="checkbox"/>	
顏色	UCT534509SC-3(灰)		工廠 <input type="checkbox"/>	

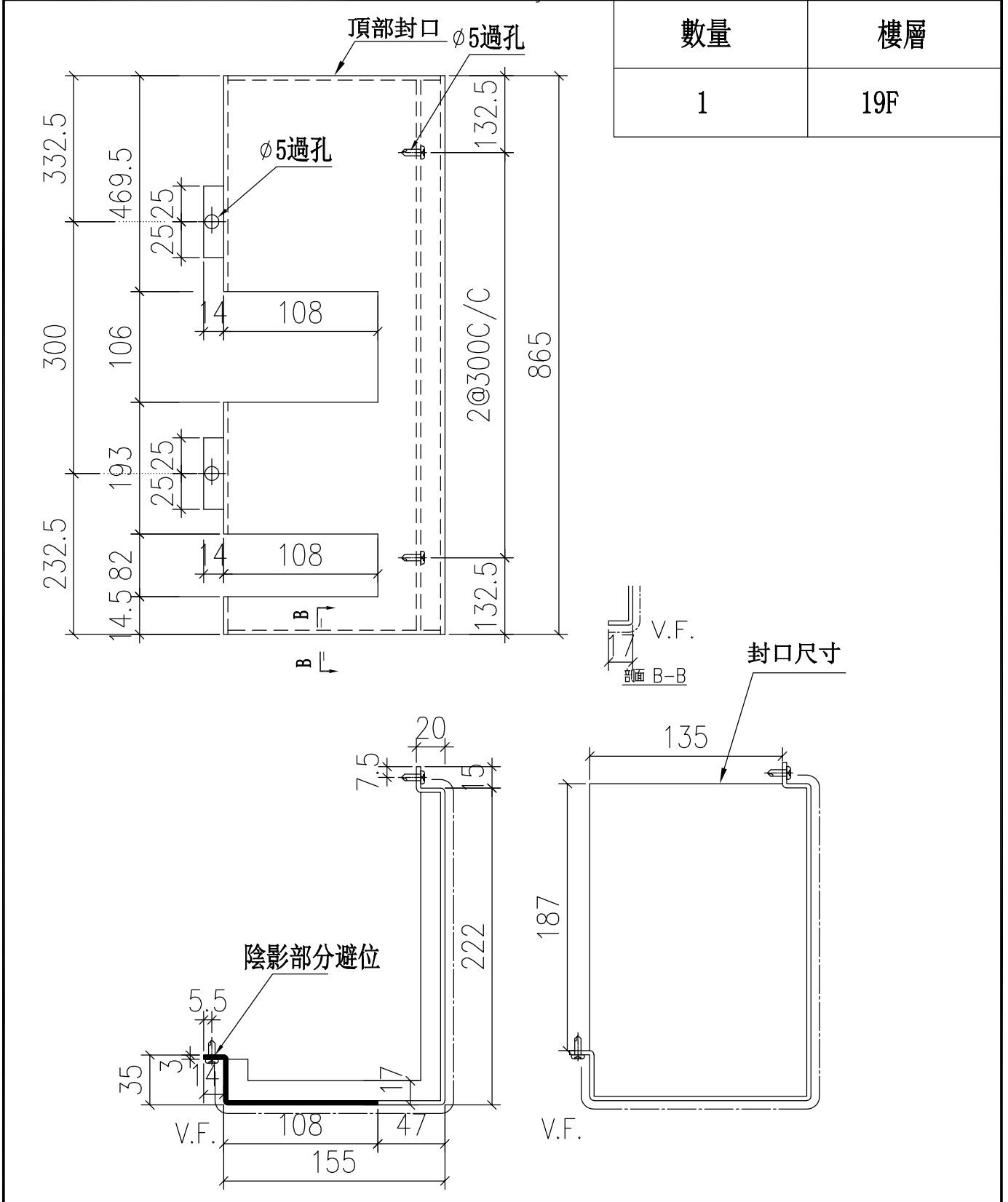
 美特鋁質 有限公司 MIDI Aluminium Fabricator Ltd.				類別		物料號	
				制圖	鞠章芳	2020.5.18	圖號 APX-H11G
修改				復核	謝永林	2020.5.30	數量
日期				批准	Andy		位置

數量	樓層
4	18F



工程號	J-851	地盤	青衣明翹滙	附件
名稱	幕牆收口鋁板拆圖		採用	
材料	2mm 鋁板		地盤 <input checked="" type="checkbox"/>	
顏色	UCT534509SC-3(灰)		工廠 <input type="checkbox"/>	

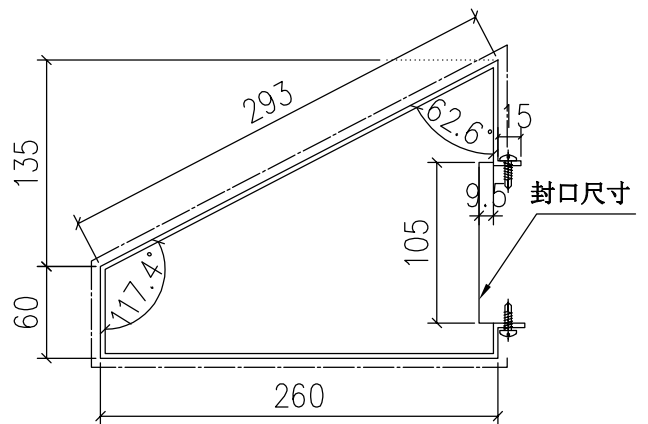
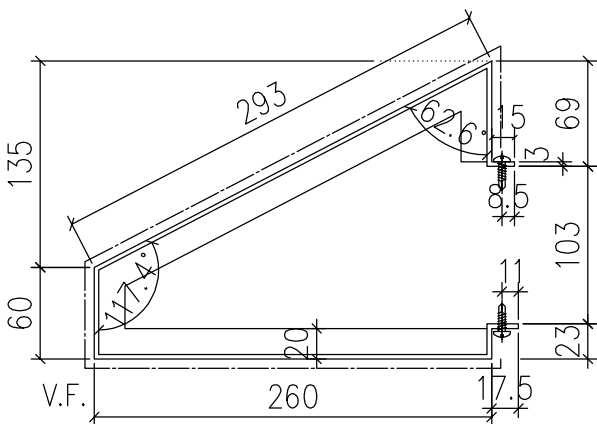
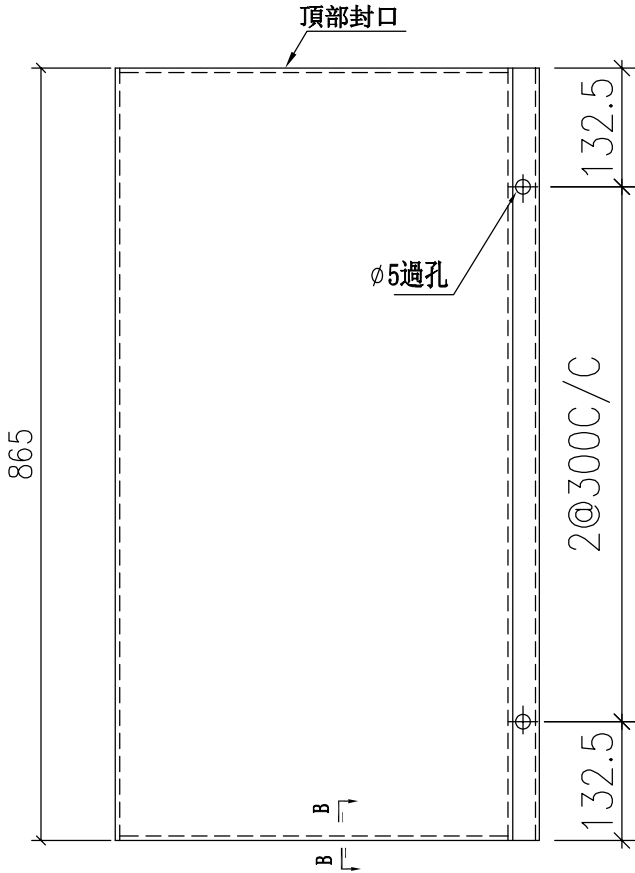
 美特鋁質 有限公司 MIDI Aluminium Fabricator Ltd.	類別		物料號	
	制圖	鞠章芳	2020.5.18	圖號 APX-H06XG
修改		復核	謝永林	2020.5.30
日期		批准	Andy	



工程號	J-851	地盤	青衣明翹滙	附件
名稱	幕牆收口鋁板拆圖		採用	
材料	3mm 鋁板		地盤 <input checked="" type="checkbox"/>	
顏色	UCT534509SC-3(灰)		工廠 <input checked="" type="checkbox"/>	

 美特鋁質 有限公司 MIDI Aluminium Fabricator Ltd.	類別		物料號	
	制圖	鞠章芳	2020.5.18	圖號 APX-H10XG
修改		復核	謝永林	2020.5.30
日期		批准	Andy	

數量	樓層
1	19F

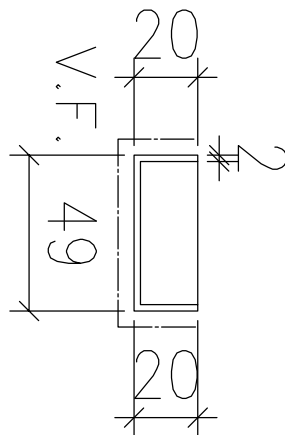
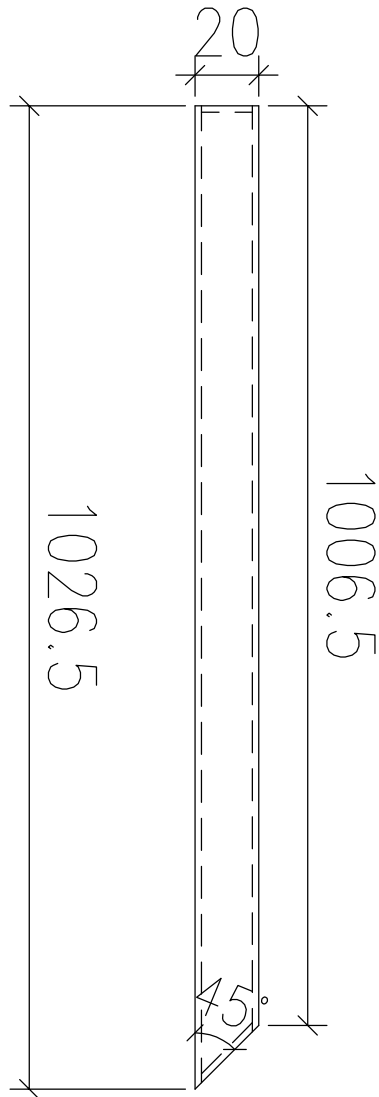


工程號	J-851	地盤	青衣明翹滙	附件
名稱	幕牆收口鋁板拆圖		採用	
材料	3mm 鋁板		地盤	
顏色	UCT534509SC-3(灰)		工廠	



美特鋁質 有限公司  
MIDI Aluminium Fabricator Ltd.

類別		物料號	
制圖	鞠章芳	2020.5.18	圖號 APX-T07G
修改		復核	謝永林 2020.5.30
日期		批准	Andy
		數量	
		位置	



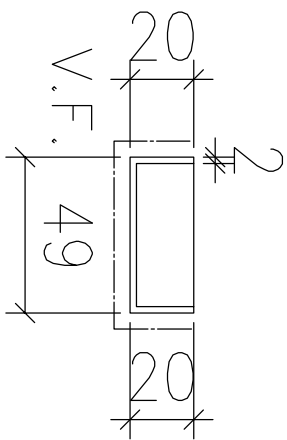
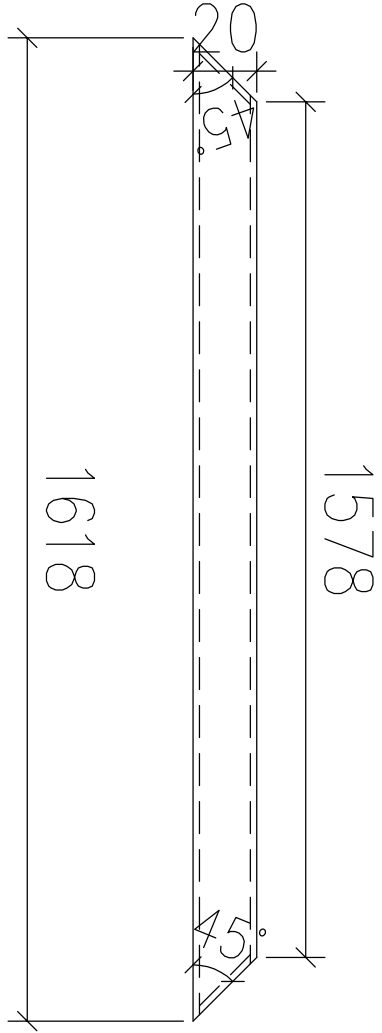
數量	3
樓層	17-19F

工程號	J-851	地盤	青衣明翹滙	附件
名稱	幕牆收口鋁板拆圖		採用	
材料	2mm 鋁板		地盤 <input checked="" type="checkbox"/>	
顏色	UCT534509SC-3(灰)		工廠 <input type="checkbox"/>	



美特鋁質 有限公司  
MIDI Aluminium Fabricator Ltd.

類別		物料號	
制圖	鞠章芳	2020.5.18	圖號 APX-T08G
修改		復核	謝永林 2020.5.30
日期		批准	Andy
		數量	
		位置	



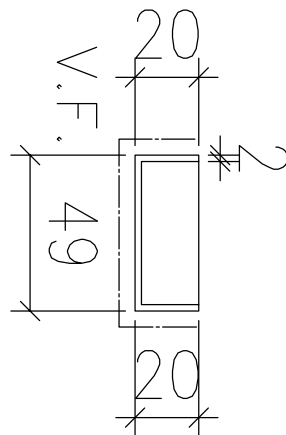
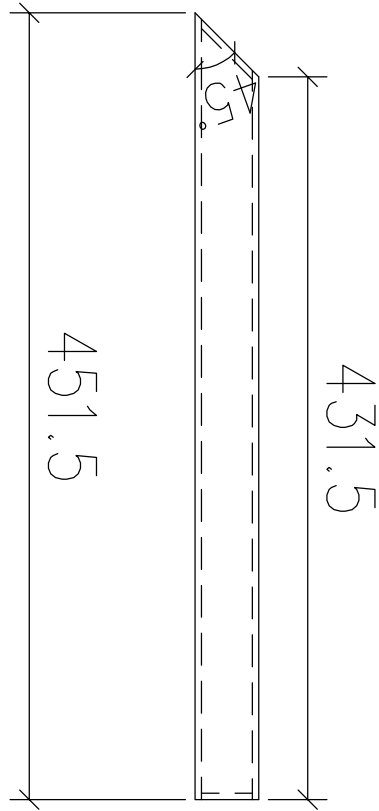
數量	3
樓層	17-19F

工程號	J-851	地盤	青衣明翹滙	附件
名稱	幕牆收口鋁板拆圖		採用	
材料	2mm 鋁板		地盤 <input checked="" type="checkbox"/>	
顏色	UCT534509SC-3(灰)		工廠 <input type="checkbox"/>	



美特鋁質 有限公司  
MIDI Aluminium Fabricator Ltd.

類別		物料號	
制圖	鞠章芳	2020.5.18	圖號 APX-T09G
修改		復核	謝永林 2020.5.30
日期		批准	Andy
		數量	
		位置	

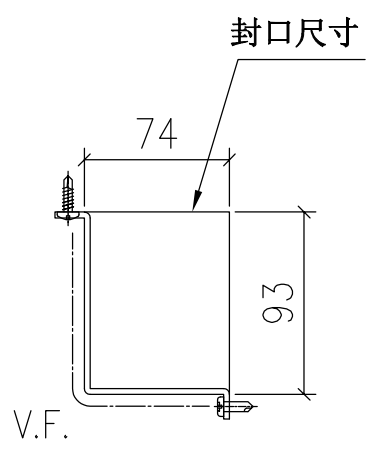
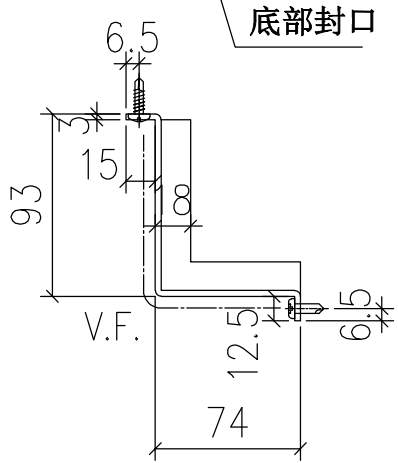
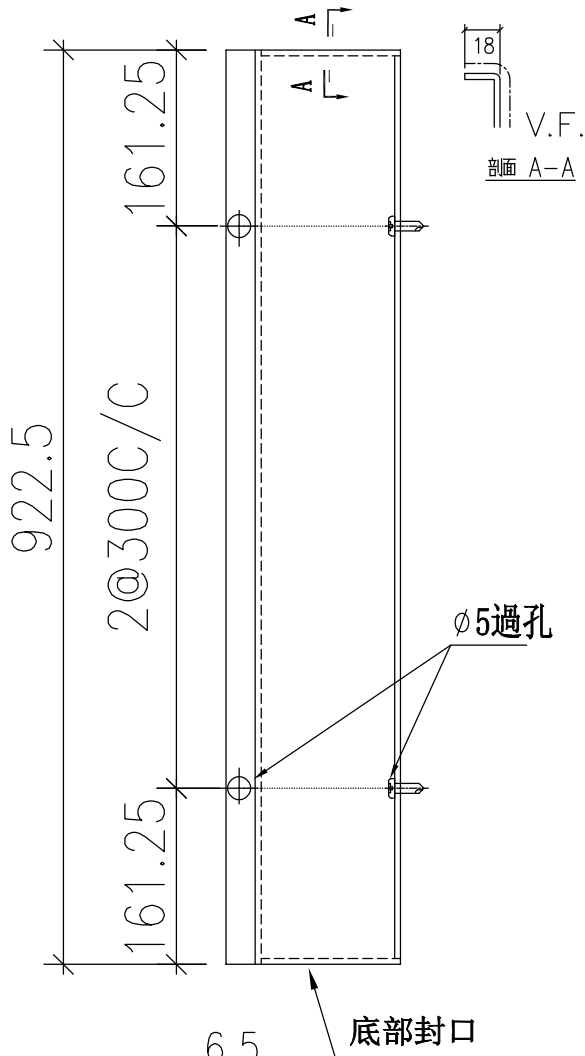


數量	3
樓層	17-19F

工程號	J-851	地盤	青衣明翹滙	附 件
名稱	幕牆收口鋁板拆圖		採用	
材料	2mm 鋁板		地盤 <input checked="" type="checkbox"/>	
顏色	UCT534509SC-3(灰)		工廠 <input type="checkbox"/>	

 美特鋁質 有限公司 MIDI Aluminium Fabricator Ltd.	類別		物料號	
	制圖	鞠章芳	2020.5.18	圖號 APX-H01W
修改				
日期				
	復核	謝永林	2020.5.30	數量
	批准	Andy		位置

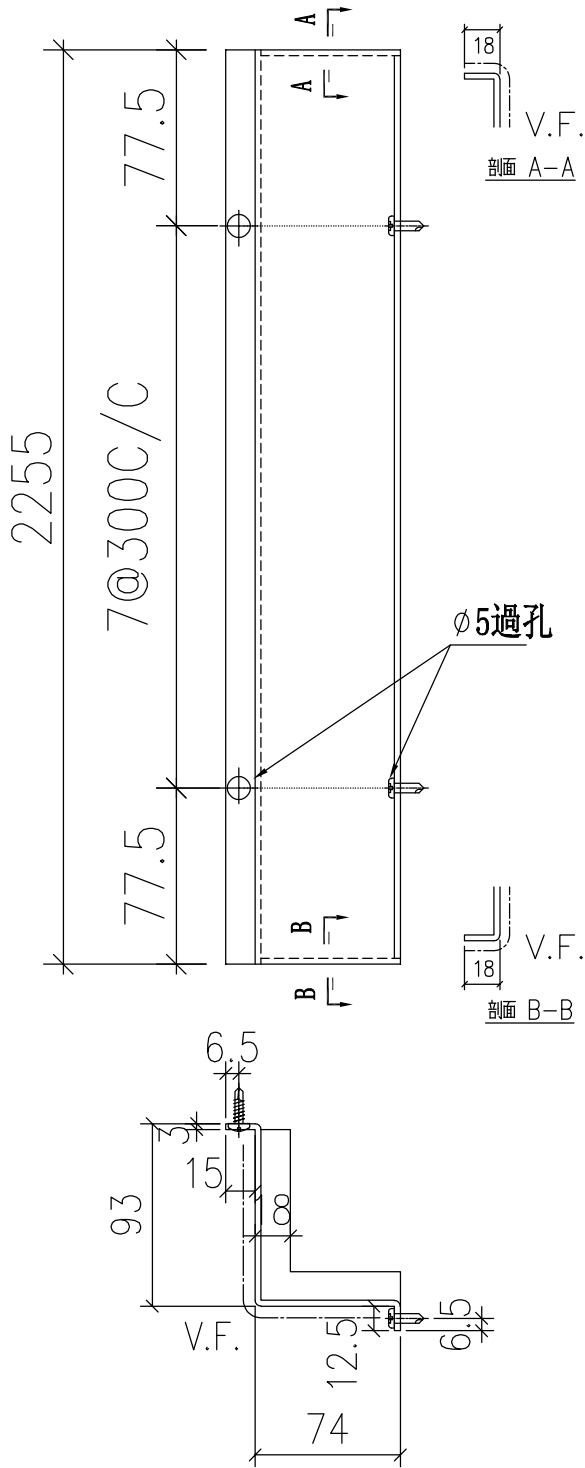
數量	樓層
1	17F



工程號	J-851	地盤	青衣明翹滙	附件
名稱	幕牆收口鋁板拆圖		採用	
材料	3mm 鋁板		地盤 <input checked="" type="checkbox"/>	
顏色	TUC43350(白)		工廠 <input type="checkbox"/>	

 美特鋁質 MIDI Aluminium Fabricator Ltd.	類別		物料號		
	制圖	鞠章芳	2020.5.18	圖號	APX-H01aW
修改				數量	
日期				位置	
	復核	謝永林	2020.5.30		
	批准	Andy			

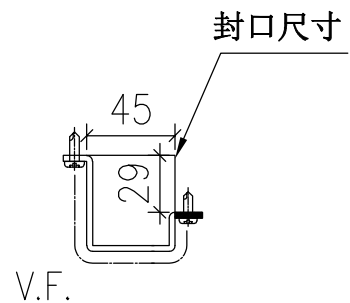
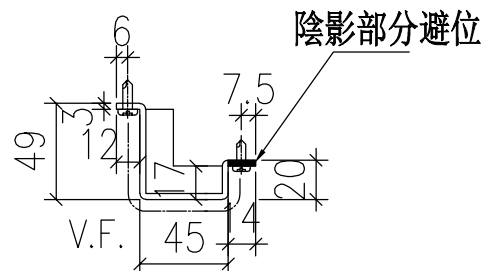
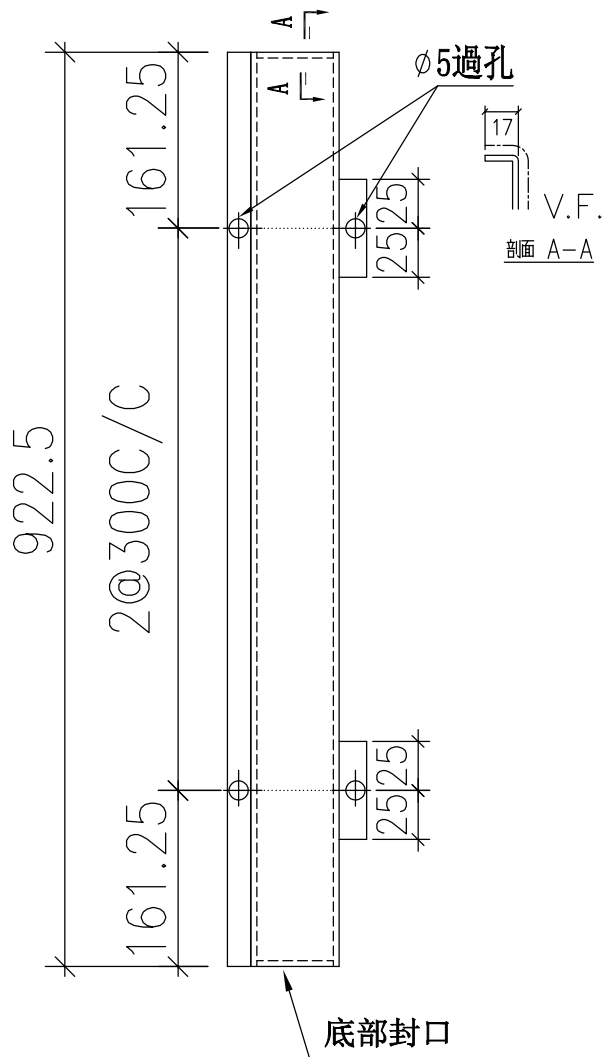
數量	樓層
1	17F



工程號	J-851	地盤	青衣明翹滙	附件
名稱	幕牆收口鋁板拆圖		採用	
材料	3mm 鋁板		地盤 <input checked="" type="checkbox"/>	
顏色	TUC43350(白)		工廠 <input type="checkbox"/>	

 美特鋁質有限公司 MIDI Aluminium Fabricator Ltd.	類別		物料號	
	制圖	鞠章芳	2020.5.18	圖號 APX-H02W
修改		復核	謝永林	2020.5.30
日期		批准	Andy	

數量	樓層
1	17F

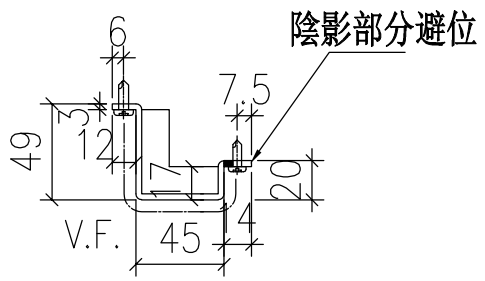
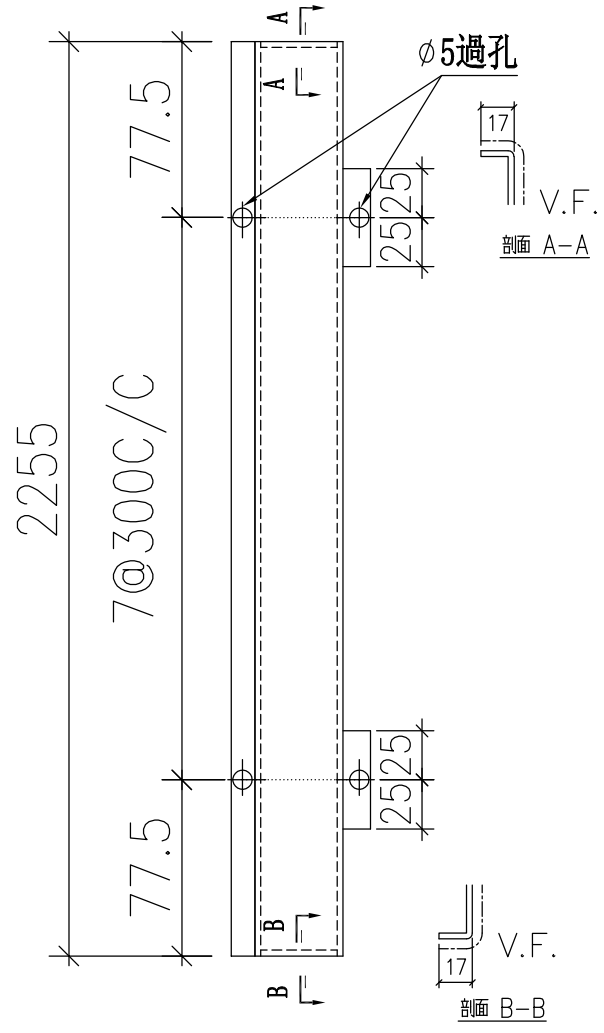


工程號	J-851	地盤	青衣明翹滙	附件
名稱	幕牆收口鋁板拆圖		採用	
材料	3mm 鋁板		地盤 <input checked="" type="checkbox"/>	
顏色	TUC43350(白)		工廠 <input type="checkbox"/>	


**美特鋁質** 有限公司  
 MIDI Aluminium Fabricator Ltd.

類別		物料號		
制圖	鞠章芳	2020.5.18	圖號	APX-H02aW
修改			數量	
日期			位置	
復核	謝永林	2020.5.30		
批准	Andy			

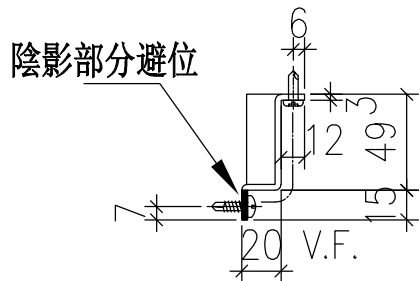
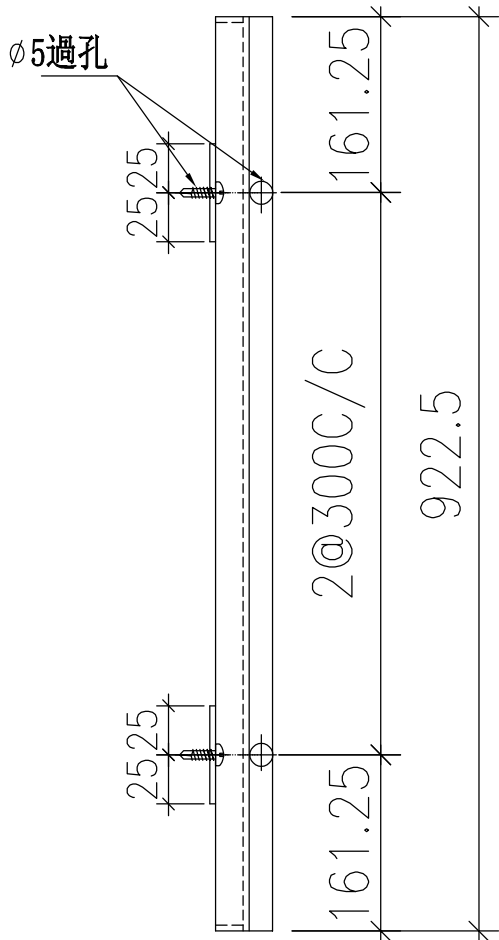
數量	樓層
1	17F



工程號	J-851	地盤	青衣明翹滙	附件
名稱	幕牆收口鋁板拆圖	採用		
材料	3mm 鋁板	地盤	✓	
顏色	TUC43350(白)	工廠		

 美特鋁質 MIDI Aluminium Fabricator Ltd.	類別		物料號		
	制圖	鞠章芳	2020.5.18	圖號	APX-H03W
修改				數量	
日期				位置	
	復核	謝永林	2020.5.30		
	批准	Andy			

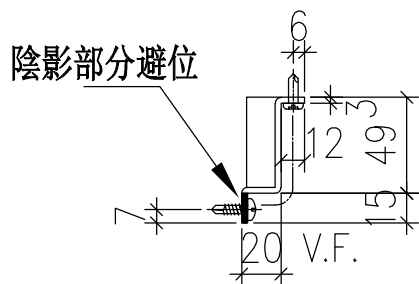
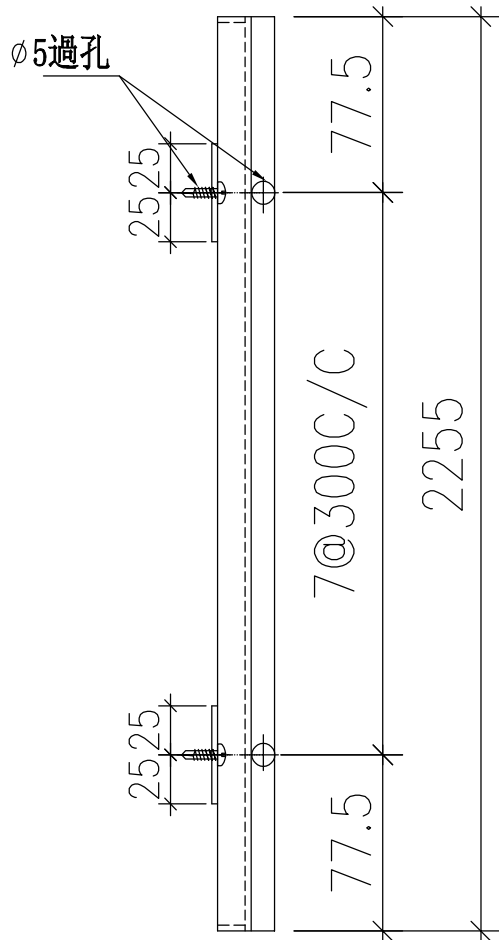
數量	樓層
1	17F



工程號	J-851	地盤	青衣明翹滙	附件
名稱	幕牆收口鋁板拆圖		採用	
材料	3mm 鋁板		地盤 <input checked="" type="checkbox"/>	
顏色	TUC43350(白)		工廠 <input type="checkbox"/>	

 美特鋁質 有限公司 MIDI Aluminium Fabricator Ltd.	類別		物料號		
	制圖	鞠章芳	2020.5.18	圖號	APX-H03aW
修改				數量	
日期				位置	
	復核	謝永林	2020.5.30		
	批准	Andy			

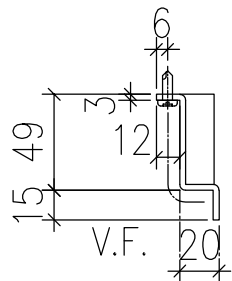
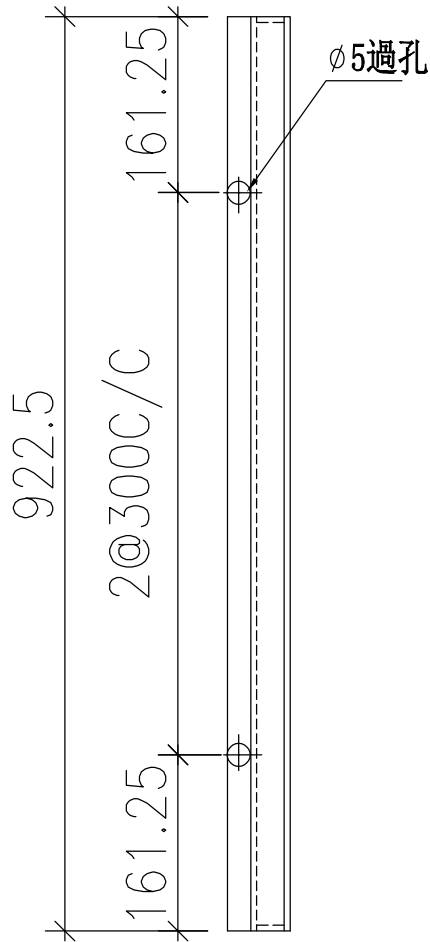
數量	樓層
1	17F



工程號	J-851	地盤	青衣明翹滙	附件
名稱	幕牆收口鋁板拆圖		採用	
材料	3mm 鋁板		地盤 <input checked="" type="checkbox"/>	
顏色	TUC43350(白)		工廠 <input type="checkbox"/>	

類別		物料號		
制圖	鞠章芳	2020.5.18	圖號	APX-H04W
修改			數量	
日期			位置	
復核	謝永林	2020.5.30		
批准	Andy			

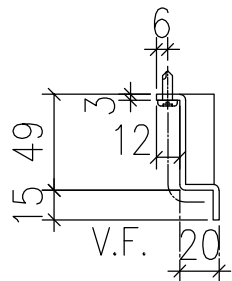
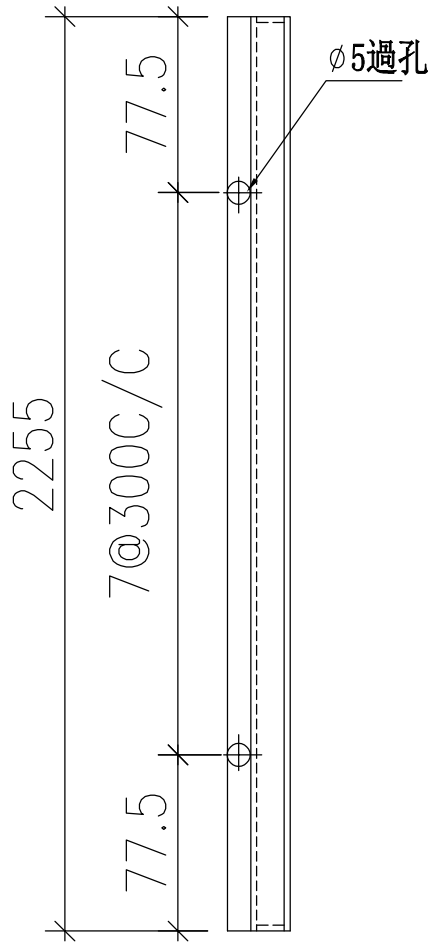
數量	樓層
1	17F



工程號	J-851	地盤	青衣明翹滙		附件
名稱	幕牆收口鋁板拆圖		採用		
材料	3mm 鋁板		地盤	✓	
顏色	TUC43350(白)		工廠		

類別		物料號		
制圖	鞠章芳	2020.5.18	圖號	APX-H04aW
修改			數量	
日期			位置	
復核	謝永林	2020.5.30		
批准	Andy			

數量	樓層
1	17F

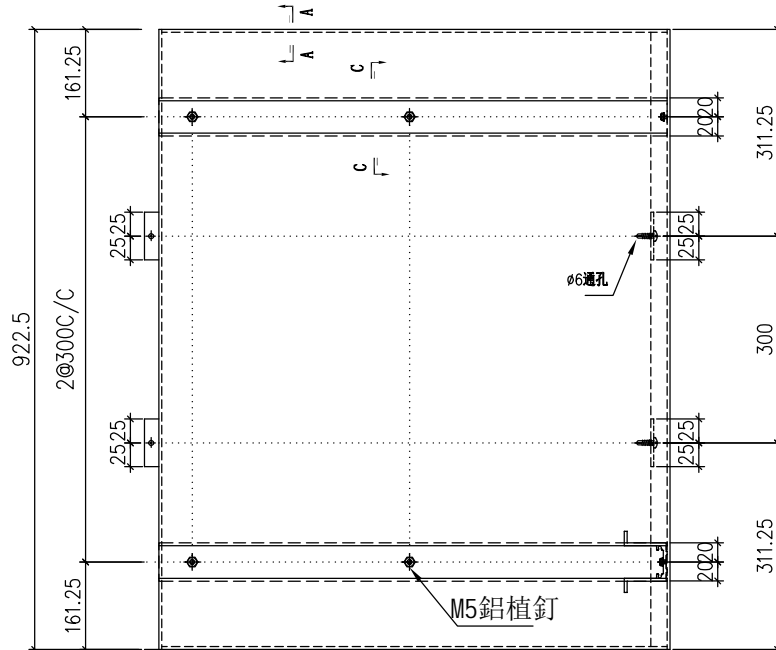


工程號	J-851	地盤	青衣明翹滙	附件
名稱	幕牆收口鋁板拆圖		採用	
材料	3mm 鋁板		地盤 <input checked="" type="checkbox"/>	
顏色	TUC43350(白)		工廠 <input type="checkbox"/>	

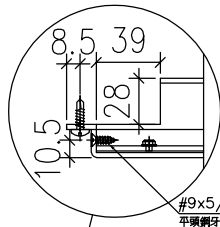
 美特鋁質 MIDI Aluminium Fabricator Ltd.	類別		物料號	
	制圖	鞠章芳	2020.5.18	圖號 APX-H05W
修改		復核	謝永林	2020.5.30
日期		批准	Andy	

數量	樓層
1	17F

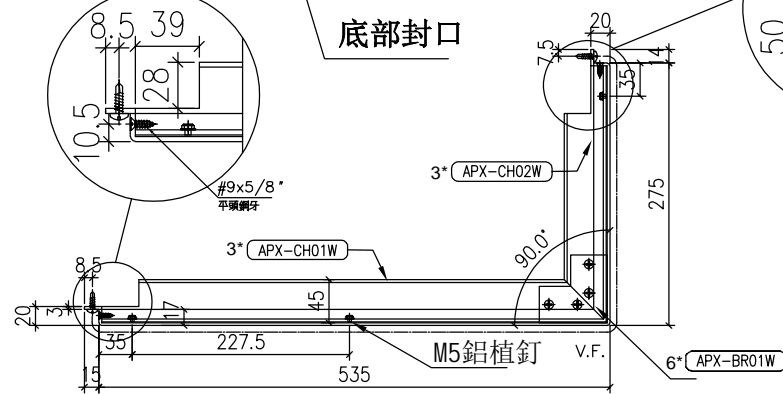
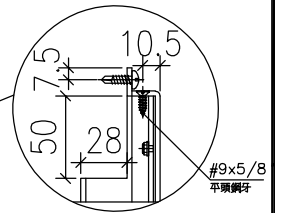
17  
V.F.  
SECTION A-A



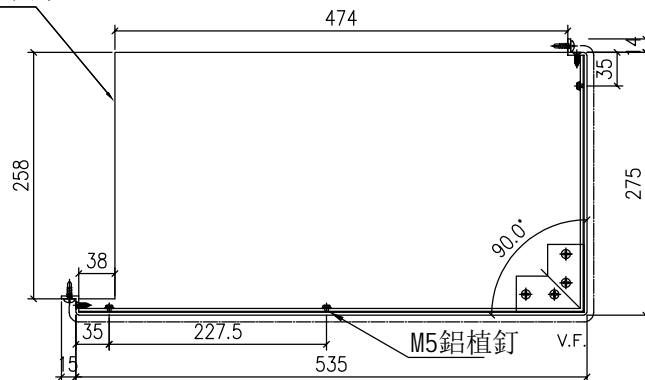
45  
40  
V.F.  
#9x5/8"  
平頭鋼牙  
SECTION C-C



底部封口



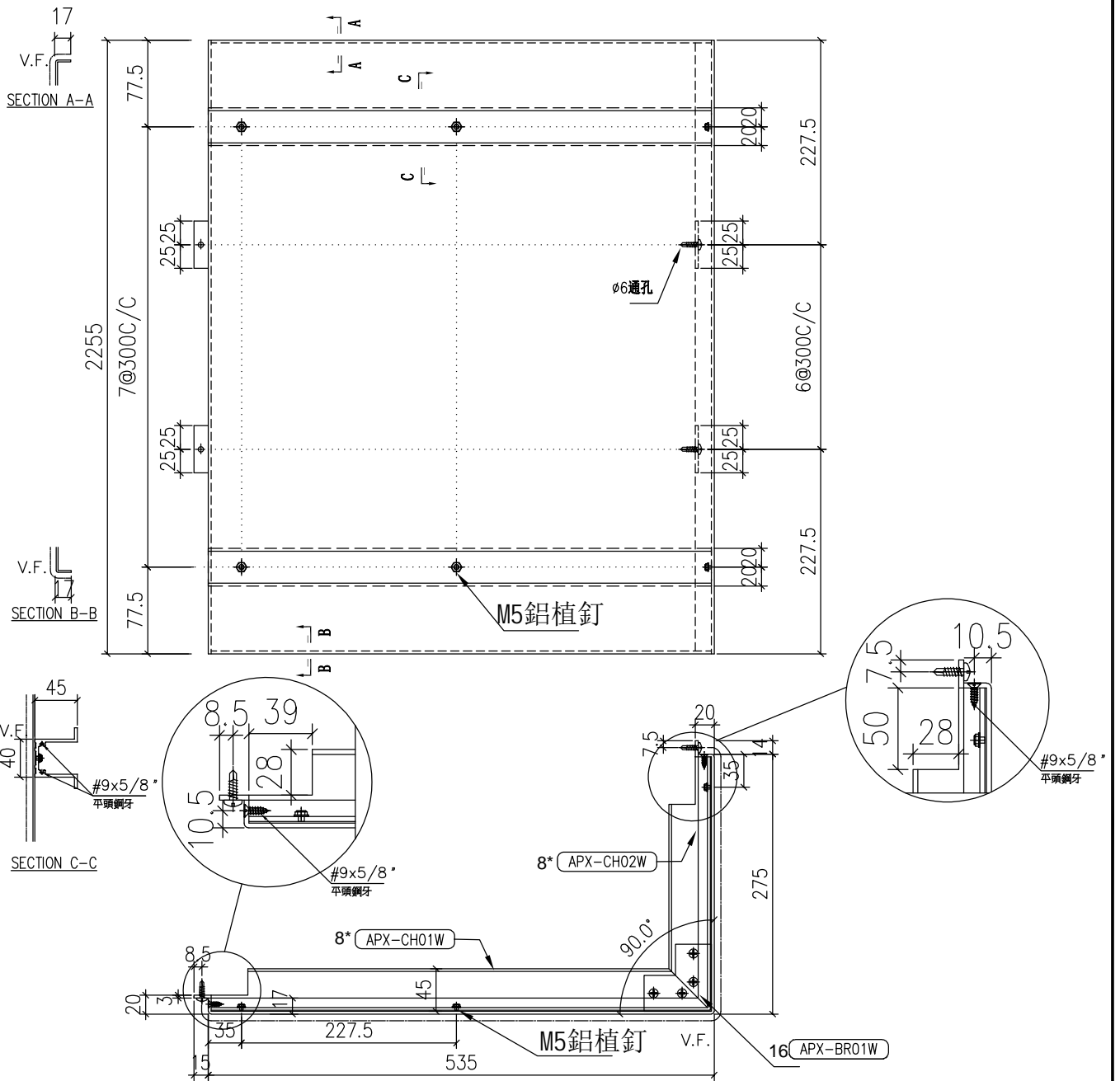
封口尺寸



工程號	J-851	地盤	青衣明翹滙	附件
名稱	幕牆收口鋁板拆圖		採用	
材料	3mm 鋁板		地盤 ✓	
顏色	TUC43350(白)		工廠	

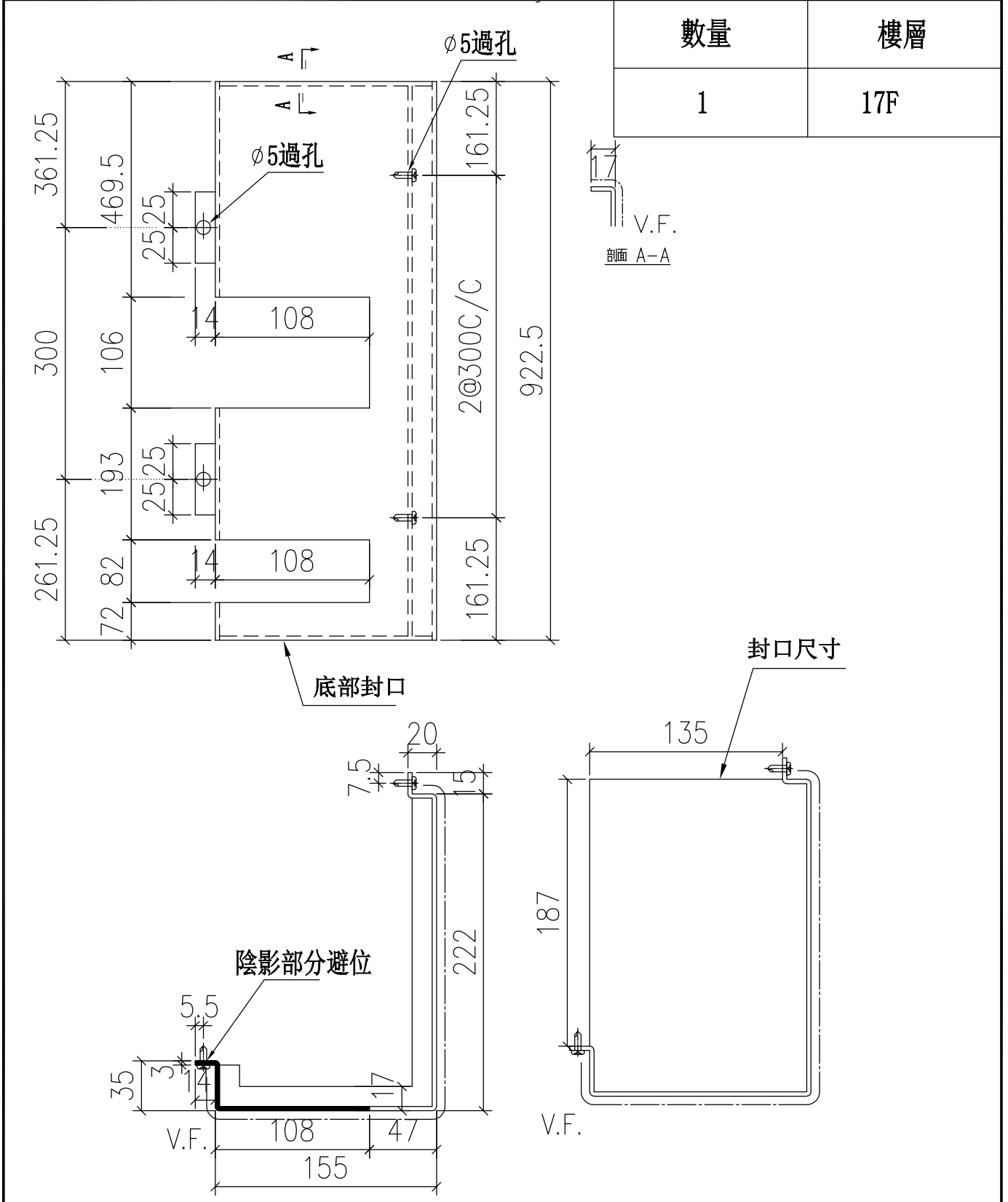
 美特鋁質 有限公司 MIDI Aluminium Fabricator Ltd.	類別		物料號	
	制圖	鞠章芳	2020.5.18	圖號 APX-H05aW
修改		復核	謝永林	2020.5.30
日期		批准	Andy	

數量	樓層
1	17F



工程號	J-851	地盤	青衣明翹滙	附件
名稱	幕牆收口鋁板拆圖	採用		
材料	3mm 鋁板	地盤	✓	
顏色	TUC43350(白)	工廠		

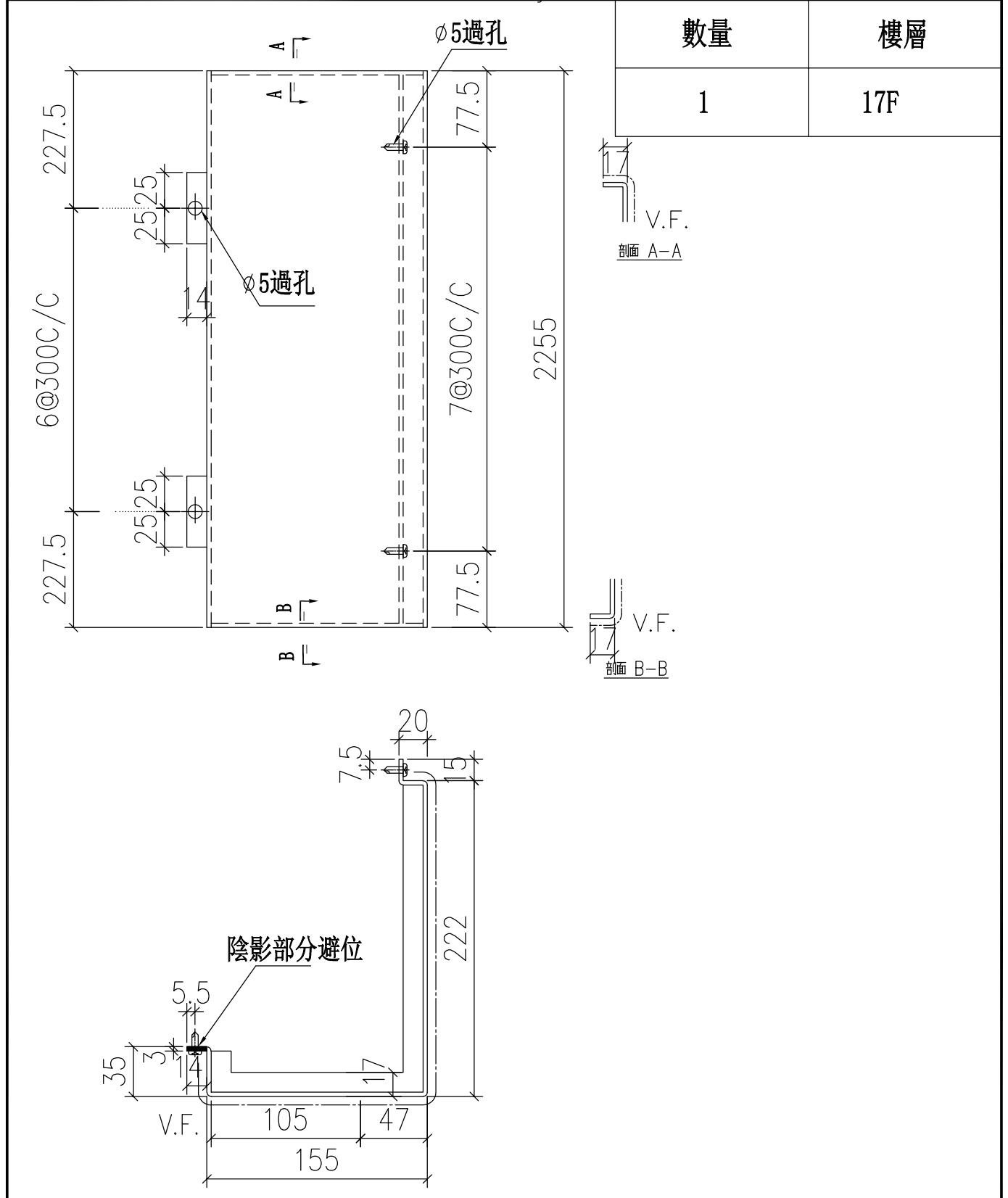
 美特鋁質 有限公司 MIDI Aluminium Fabricator Ltd.	類別		物料號	
	制圖	鞠章芳	2020.5.18	圖號 APX-H06W
修改		復核	謝永林	2020.5.30
日期		批准	Andy	



數量	樓層
1	17F

工程號	J-851	地盤	青衣明翹滙	附件
名稱	幕牆收口鋁板拆圖	採用		
材料	3mm 鋁板	地盤	✓	
顏色	TUC43350(白)	工廠		

 美特鋁質 有限公司 MIDI Aluminium Fabricator Ltd.	類別		物料號	
	制圖	鞠章芳	2020.5.18	圖號 APX-H06aW
修改		復核	謝永林	2020.5.30
日期		批准	Andy	

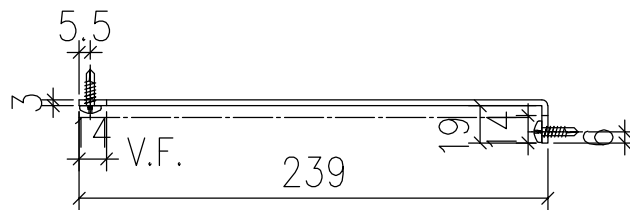
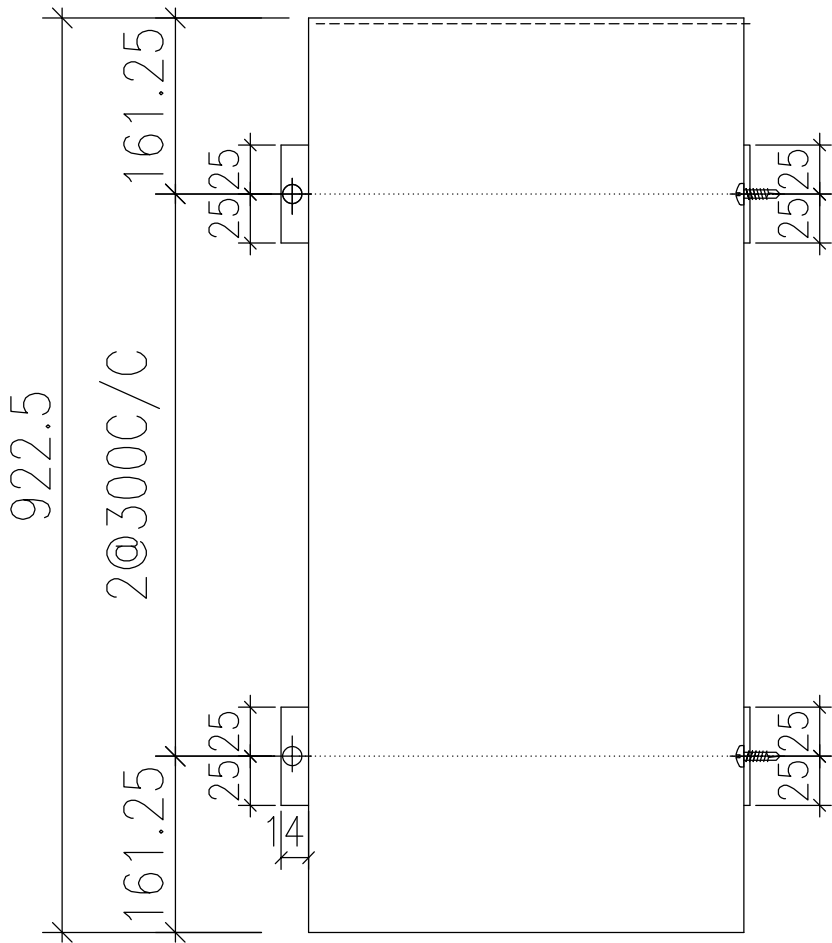


數量	樓層
1	17F

工程號	J-851	地盤	青衣明翹滙	附件
名稱	幕牆收口鋁板拆圖		採用	
材料	3mm 鋁板		地盤 <input checked="" type="checkbox"/>	
顏色	TUC43350(白)		工廠 <input type="checkbox"/>	

 美特鋁質 MIDI Aluminium Fabricator Ltd.	類別		物料號	
	制圖	鞠章芳	2020.5.18	圖號 APX-H07W
修改				
日期				
	復核	謝永林	2020.5.30	數量
	批准	Andy		位置

數量	樓層
1	17F

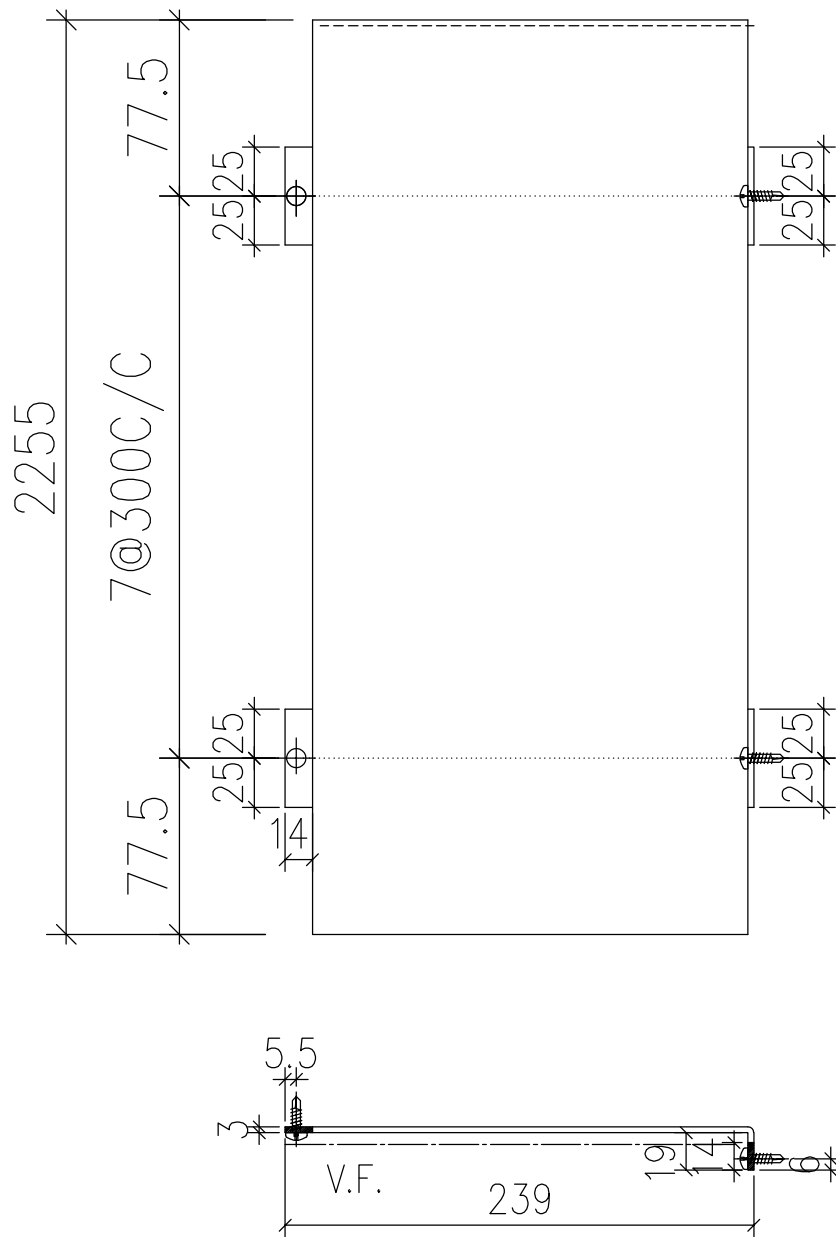


工程號	J-851	地盤	青衣明翹滙	附 件
名稱	幕牆收口鋁板拆圖		採用	
材料	3mm鋁板		地盤 <input checked="" type="checkbox"/>	
顏色	TUC43350(白)		工廠 <input type="checkbox"/>	


**美特鋁質** 有限公司  
 MIDI Aluminium Fabricator Ltd.

類別		物料號	
制圖	鞠章芳	2020.5.18	圖號 APX-H07aW
修改日期		復核	謝永林 2020.5.30
		批准	Andy
		數量	
		位置	

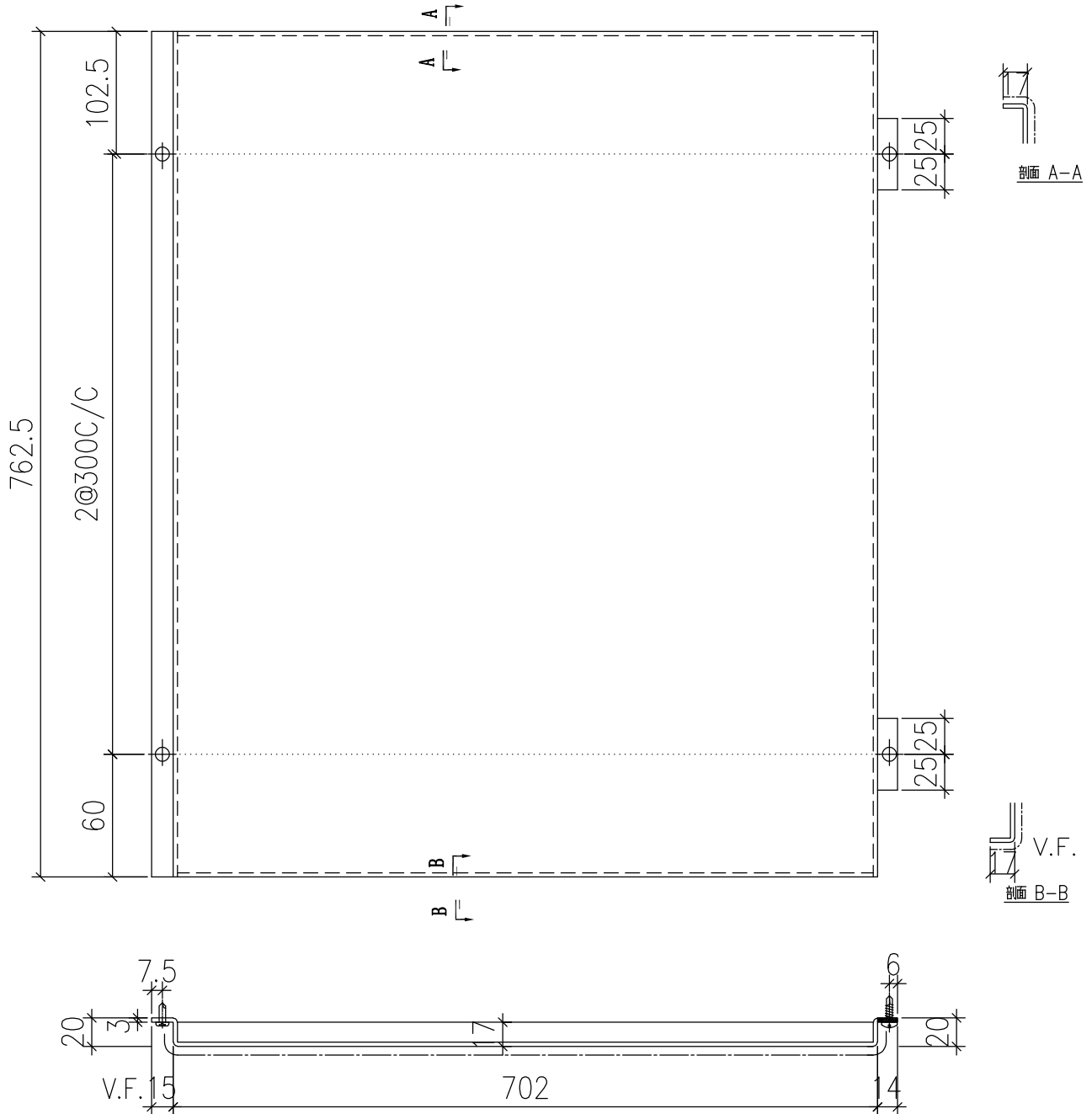
數量	樓層
1	17F



工程號	J-851	地盤	青衣明翹滙	附 件
名稱	幕牆收口鋁板拆圖		採用	
材料	3mm 鋁板		地盤 <input checked="" type="checkbox"/>	
顏色	TUC43350(白)		工廠 <input type="checkbox"/>	

 美特鋁質 有限公司 MIDI Aluminium Fabricator Ltd.	類別		物料號	
	制圖	鞠章芳	2020.5.18	圖號 APX-H08W
修改		復核	謝永林	2020.5.30
日期		批准	Andy	

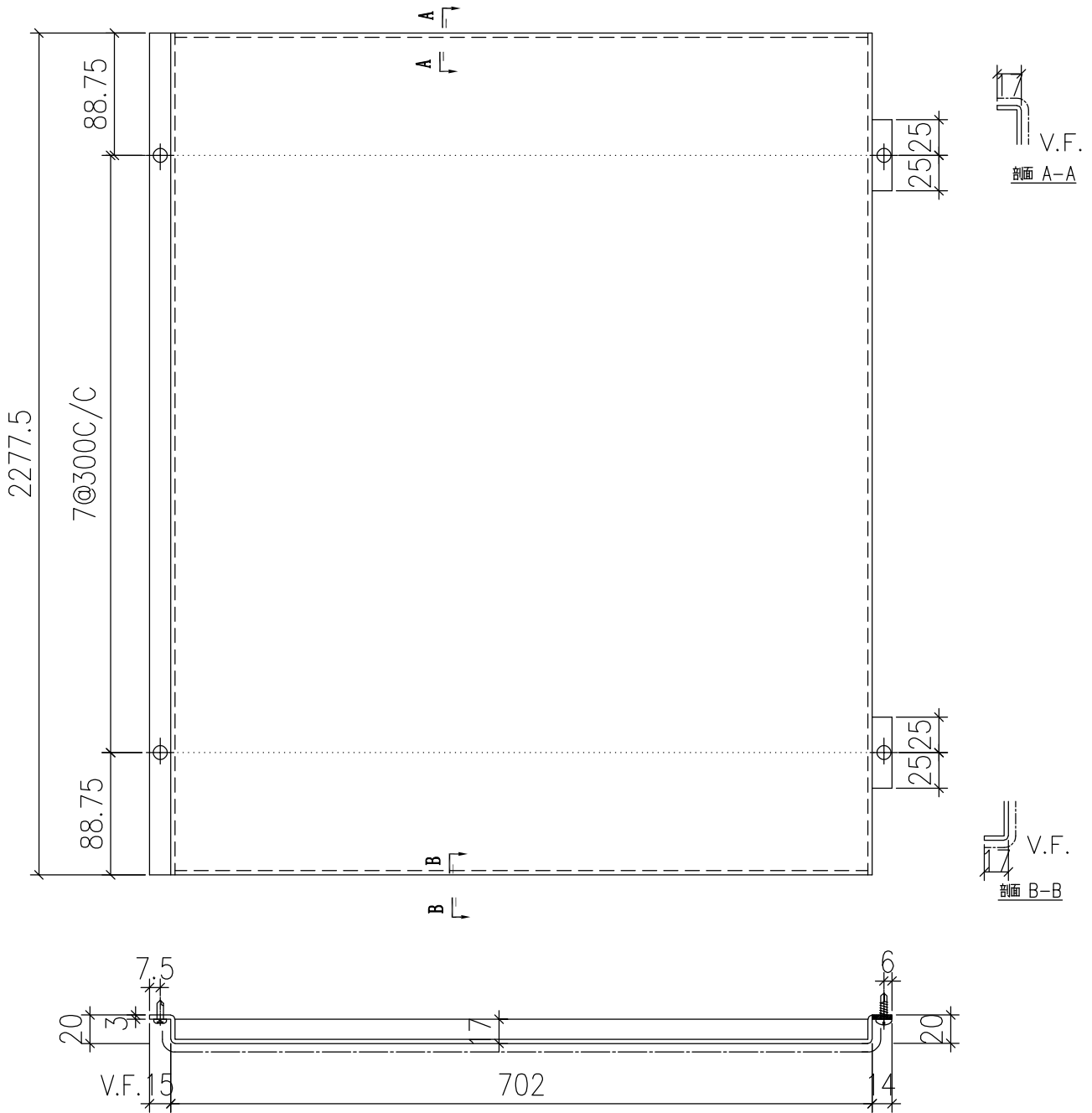
數量	樓層
1	17F



工程號	J-851	地盤	青衣明翹滙	附件
名稱	幕牆收口鋁板拆圖		採用	
材料	3mm 鋁板		地盤 <input checked="" type="checkbox"/>	
顏色	TUC43350(白)		工廠 <input type="checkbox"/>	

 美特鋁質 有限公司 MIDI Aluminium Fabricator Ltd.	類別		物料號		
	制圖	鞠章芳	2020.5.18	圖號	APX-H08aW
修改				數量	
日期				位置	
	復核	謝永林	2020.5.30		
	批准	Andy			

數量	樓層
1	17F

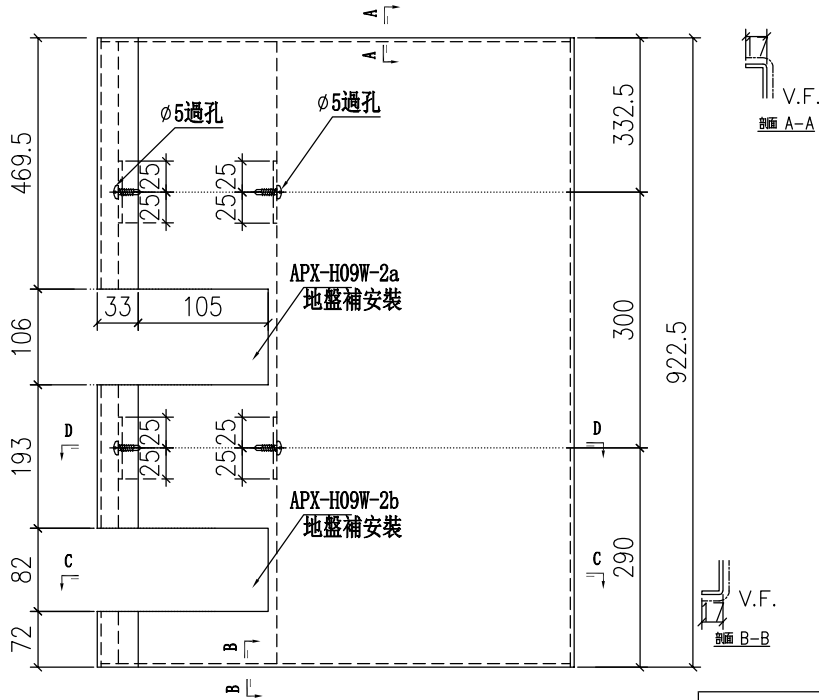


工程號	J-851	地盤	青衣明翹滙	附件	
名稱	幕牆收口鋁板拆圖		採用		
材料	3mm 鋁板		地盤		✓
顏色	TUC43350(白)		工廠		

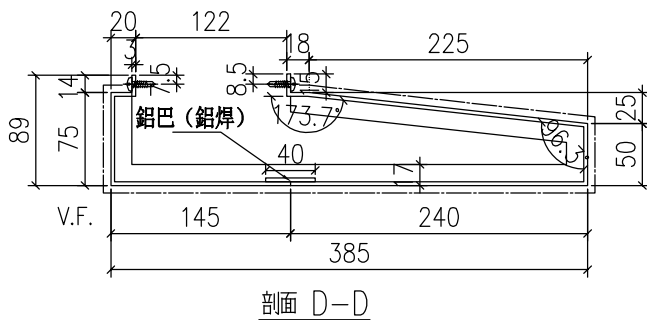
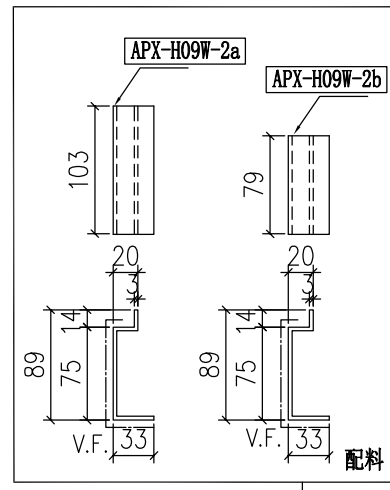
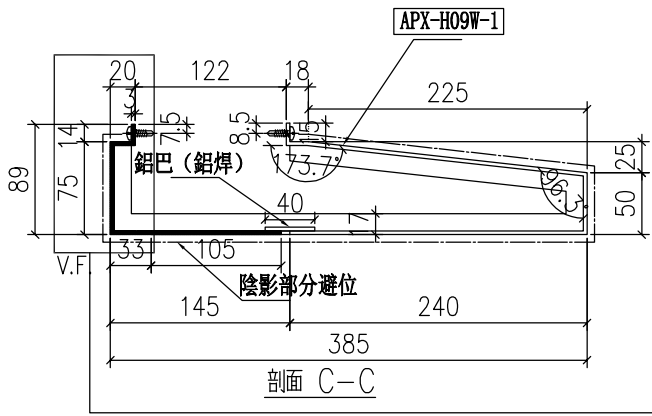
 美特鋁質 有限公司 MIDI Aluminium Fabricator Ltd.	類別		物料號		
	制圖	鞠章芳	2020.5.18	圖號	APX-H09W
修改		復核	謝永林	數量	
日期		批准	Andy	位置	

數量	樓層
1	17F

APX-H09W-1  
 由 APX-H09W-2a 組成  
 APX-H09W-2b



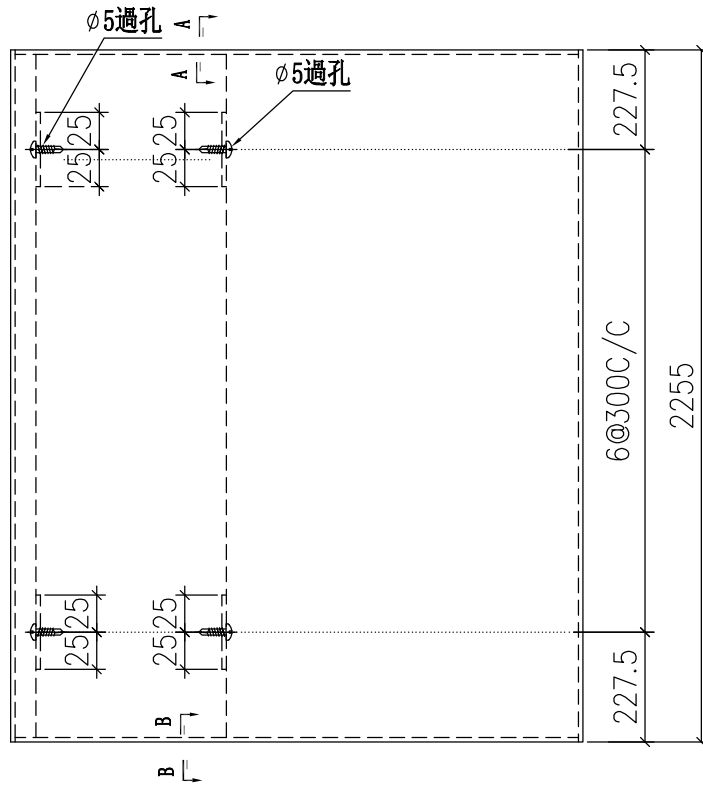
待定



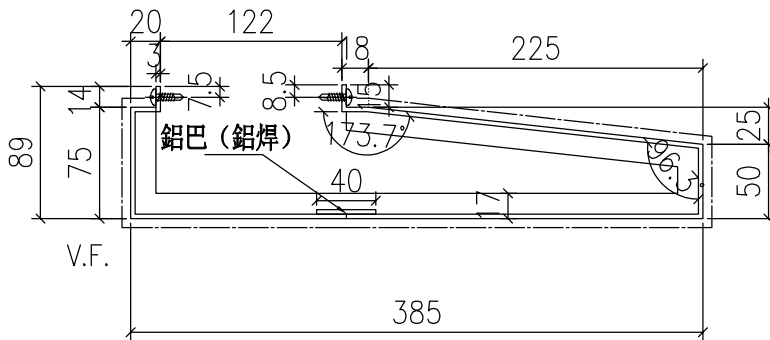
工程號	J-851	地盤	青衣明翹滙	附件
名稱	幕牆收口鋁板拆圖		採用	
材料	3mm 鋁板		地盤 <input checked="" type="checkbox"/>	
顏色	TUC43350(白)		工廠 <input type="checkbox"/>	

 美特鋁質 MIDI Aluminium Fabricator Ltd.	類別		物料號	
	制圖	鞠章芳	2020.5.18	圖號 APX-H09aW
修改			復核	謝永林
日期			2020.5.30	數量
			批准	Andy
				位置

數量	樓層
1	17F



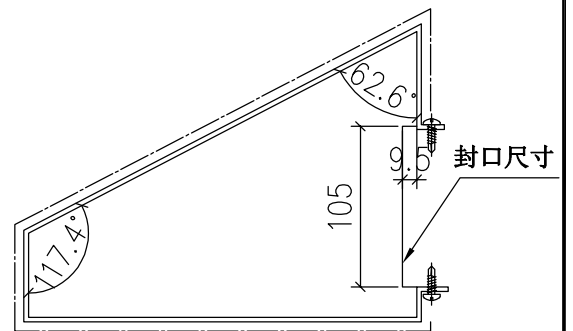
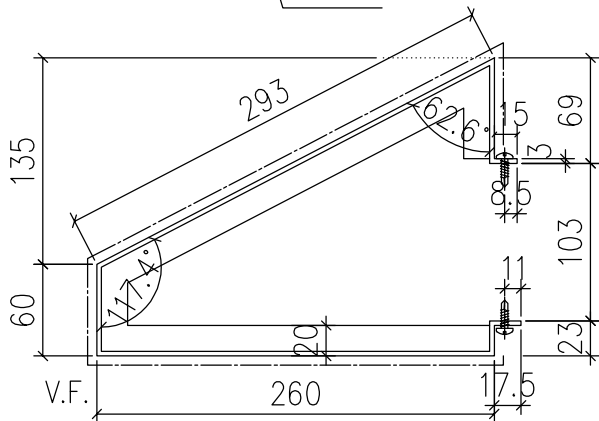
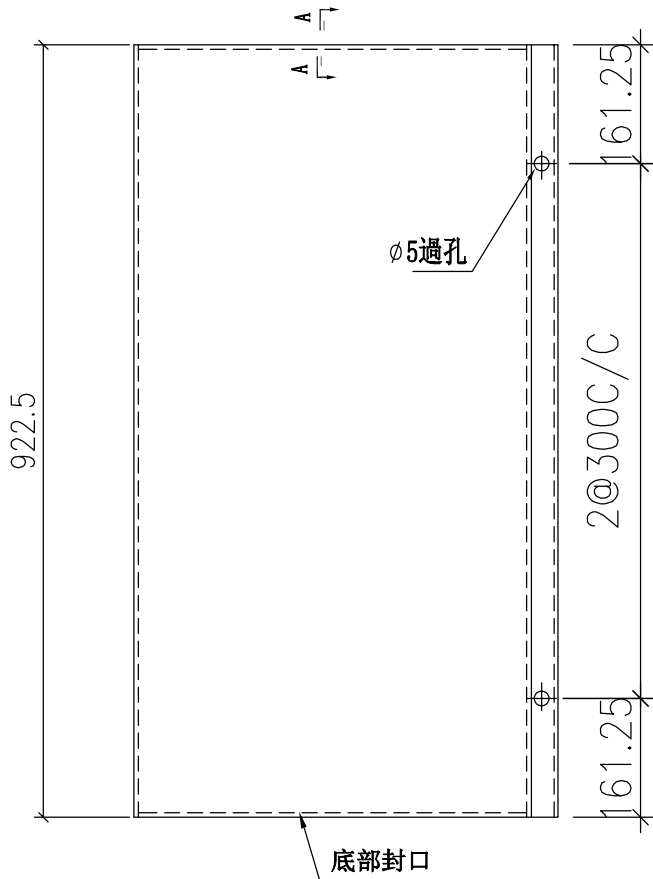
待定



工程號	J-851	地盤	青衣明翹滙	附 件
名稱	幕牆收口鋁板拆圖		採用	
材料	3mm 鋁板		地盤 <input checked="" type="checkbox"/>	
顏色	TUC43350(白)		工廠 <input type="checkbox"/>	

 美特鋁質 有限公司 MIDI Aluminium Fabricator Ltd.	類別		物料號		
	制圖	鞠章芳	2020.5.18	圖號	APX-H10W
修改				數量	
日期				位置	
	復核	謝永林	2020.5.30		
	批准	Andy			

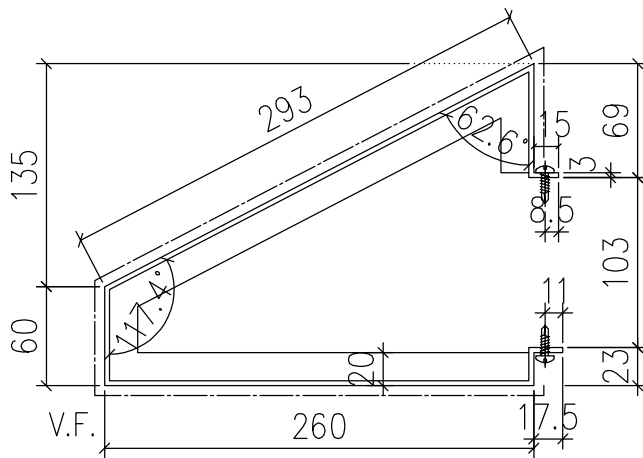
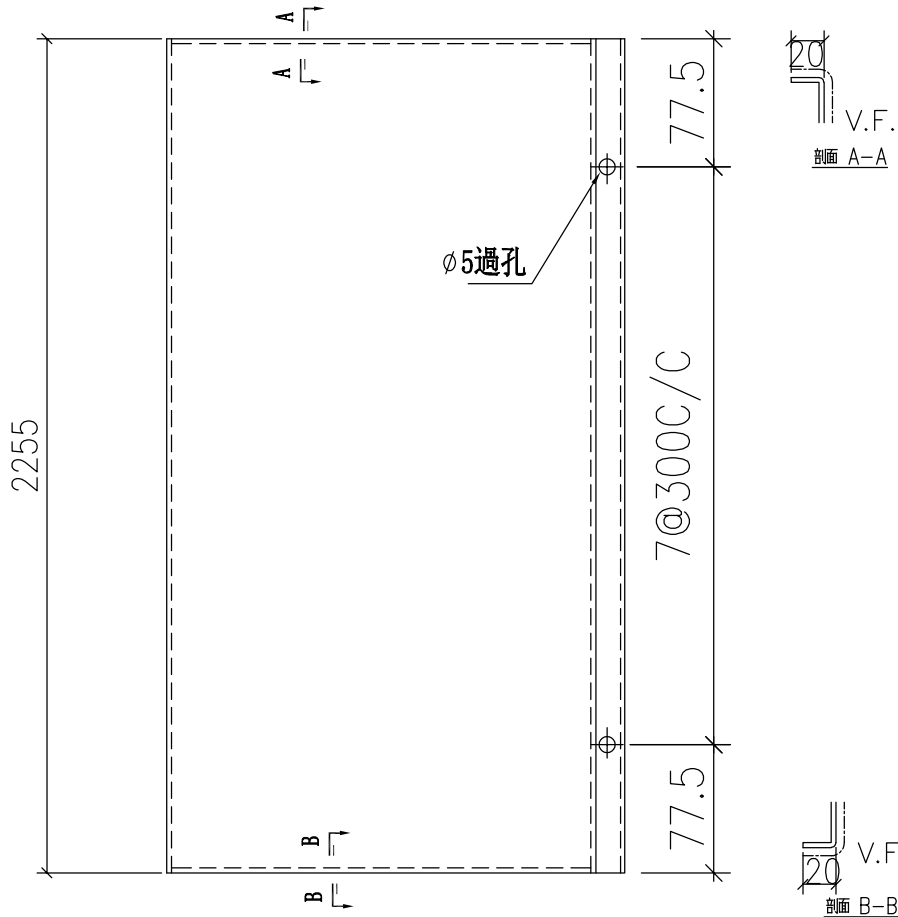
數量	樓層
1	17F



工程號	J-851	地盤	青衣明翹滙	附件
名稱	幕牆收口鋁板拆圖		採用	
材料	3mm 鋁板		地盤 <input checked="" type="checkbox"/>	
顏色	TUC43350(白)		工廠 <input type="checkbox"/>	

 美特鋁質 有限公司 MIDI Aluminium Fabricator Ltd.	類別		物料號		
	制圖	鞠章芳	2020.5.18	圖號	APX-H10aW
修改				數量	
日期				位置	
	復核	謝永林	2020.5.30		
	批准	Andy			

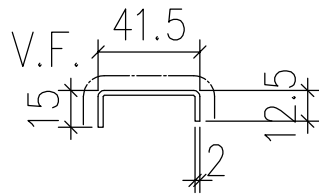
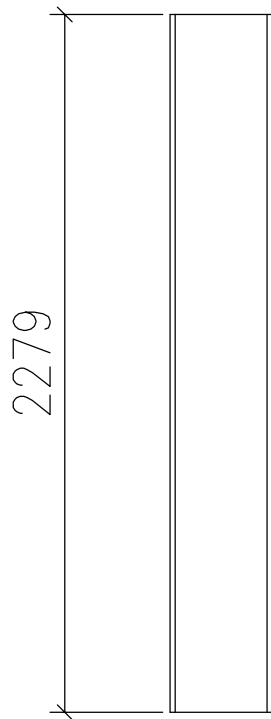
數量	樓層
1	17F



工程號	J-851	地盤	青衣明翹滙	附 件
名稱	幕牆收口鋁板拆圖		採用	
材料	3mm 鋁板		地盤 <input checked="" type="checkbox"/>	
顏色	TUC43350(白)		工廠 <input type="checkbox"/>	

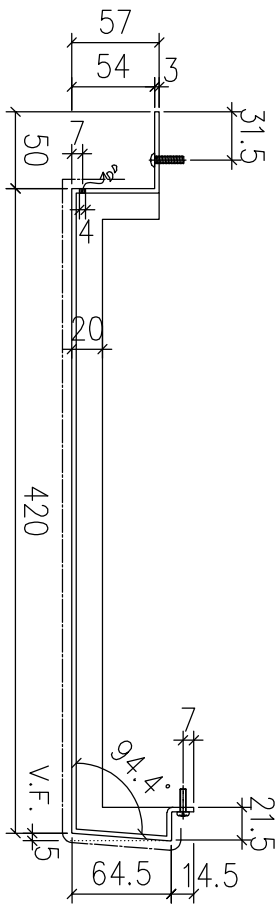
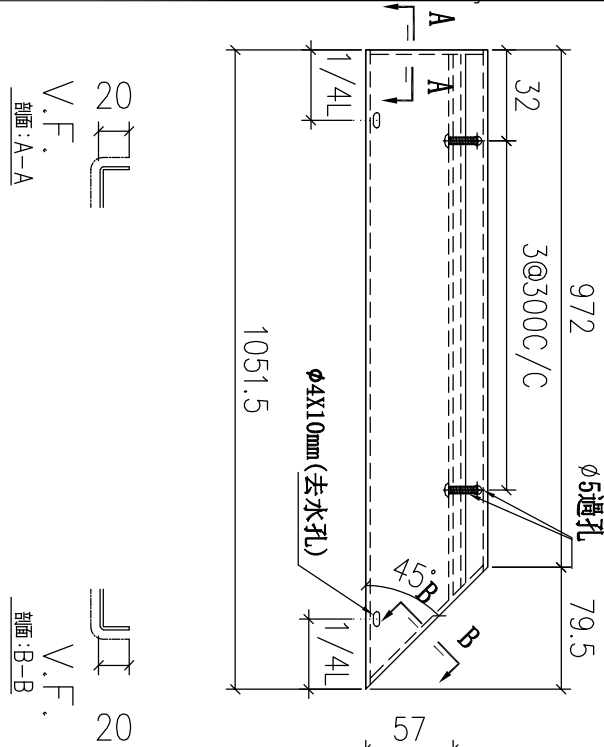
 美特鋁質 有限公司 MIDI Aluminium Fabricator Ltd.				類別		物料號	
				制圖	鞠章芳	2020.5.18	圖號 APX-H11W
修改				復核	謝永林	2020.5.30	數量
日期				批准	Andy		位置

數量	樓層
4	17F



工程號	J-851	地盤	青衣明翹滙	附件
名稱	幕牆收口鋁板拆圖		採用	
材料	2mm 鋁板		地盤 <input checked="" type="checkbox"/>	
顏色	TUC43350(白)		工廠 <input type="checkbox"/>	

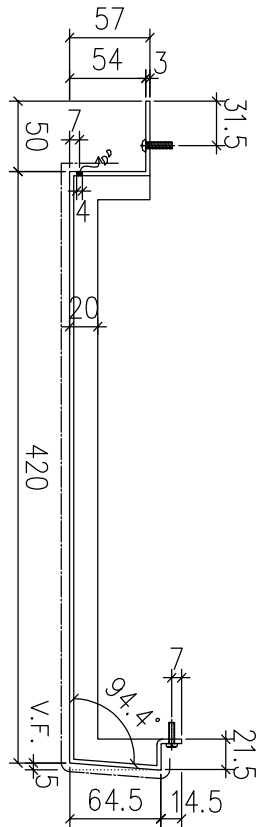
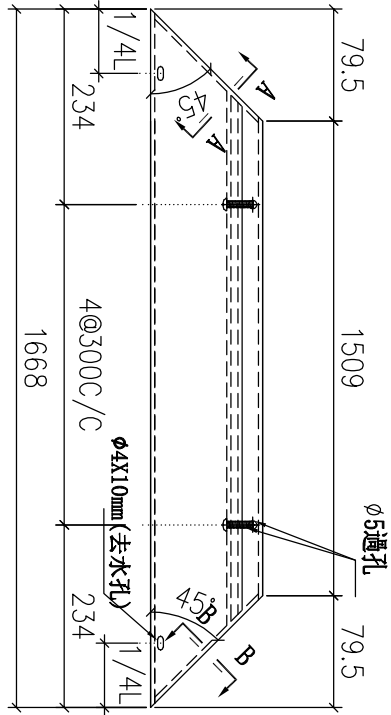
 美特鋁質 有限公司 MIDI Aluminium Fabricator Ltd.	類別		物料號	
	制圖	鞠章芳	2020.5.18	圖號 APX-T01W
修改		復核	謝永林	2020.5.30
日期		批准	Andy	



數量	樓層
1	17F

工程號	J-851	地盤	青衣明翹滙	附 件
名稱	幕牆收口鋁板拆圖		採用	
材料	3mm 鋁板		地盤 <input checked="" type="checkbox"/>	
顏色	TUC43350(白)		工廠 <input checked="" type="checkbox"/>	

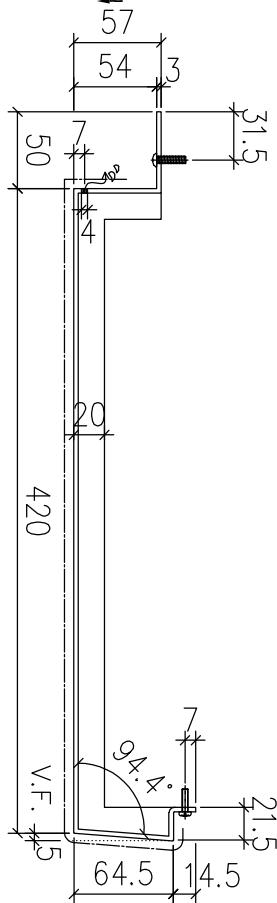
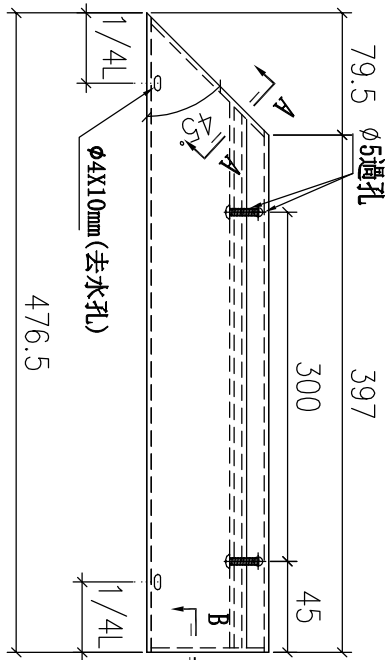
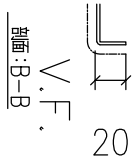
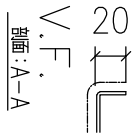
 <b>美特鋁質</b> 有限公司 MIDI Aluminium Fabricator Ltd.	類別		物料號	
	制圖	鞠章芳	2020.5.18	圖號 APX-T02W
修改		復核	謝永林	2020.5.30
日期		批准	Andy	



數量	樓層
1	17F

工程號	J-851	地盤	青衣明翹滙	附 件
名稱	幕牆收口鋁板拆圖	採用		
材料	3mm 鋁板	地盤	✓	
顏色	TUC43350(白)	工廠		

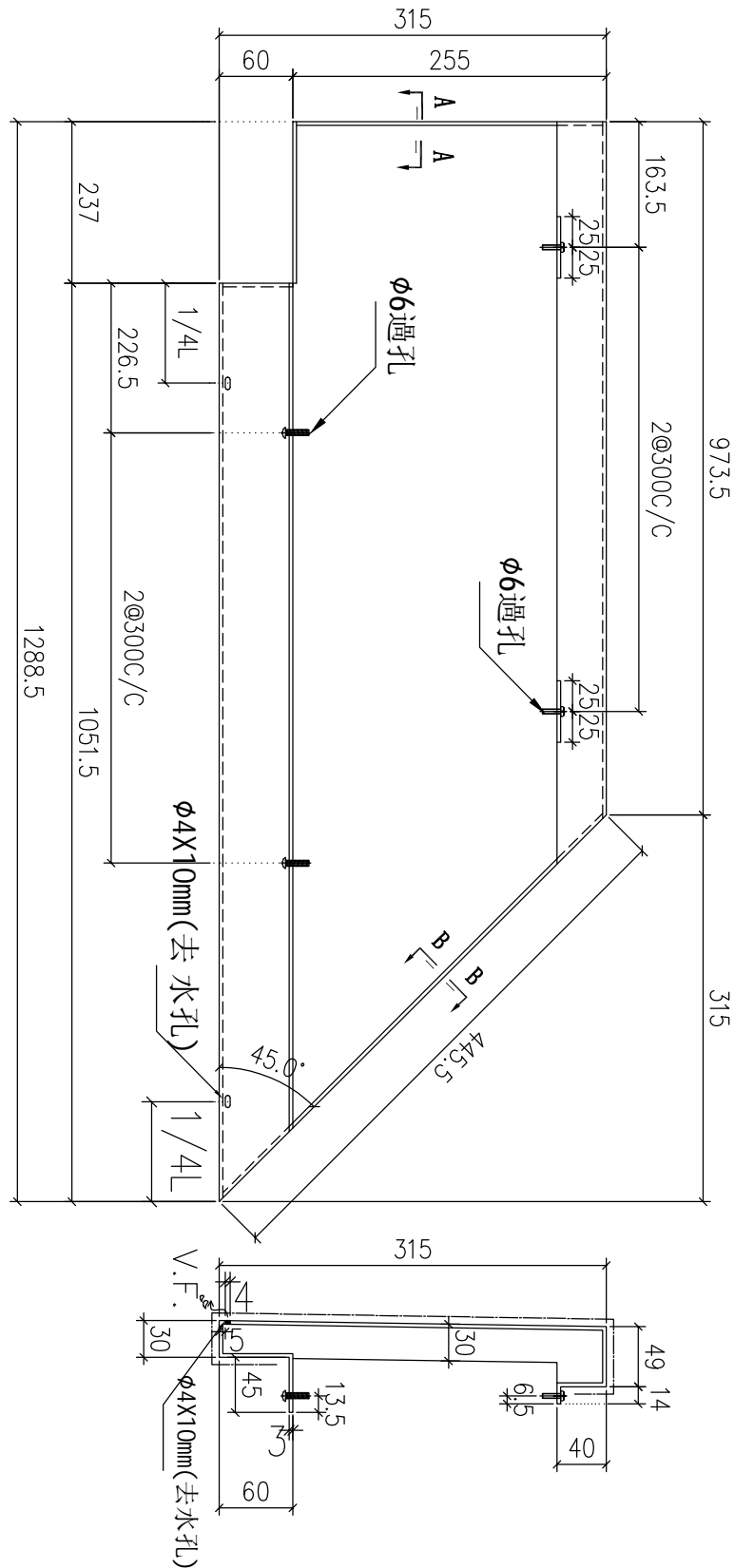
 美特鋁質 有限公司 MIDI Aluminium Fabricator Ltd.	類別		物料號	
	制圖	鞠章芳	2020.5.18	圖號 APX-T03W
修改		復核	謝永林	2020.5.30
日期		批准	Andy	



數量	樓層
1	17F

工程號	J-851	地盤	青衣明翹滙	附 件
名稱	幕牆收口鋁板拆圖		採用	
材料	3mm 鋁板		地盤 <input checked="" type="checkbox"/>	
顏色	TUC43350(白)		工廠	

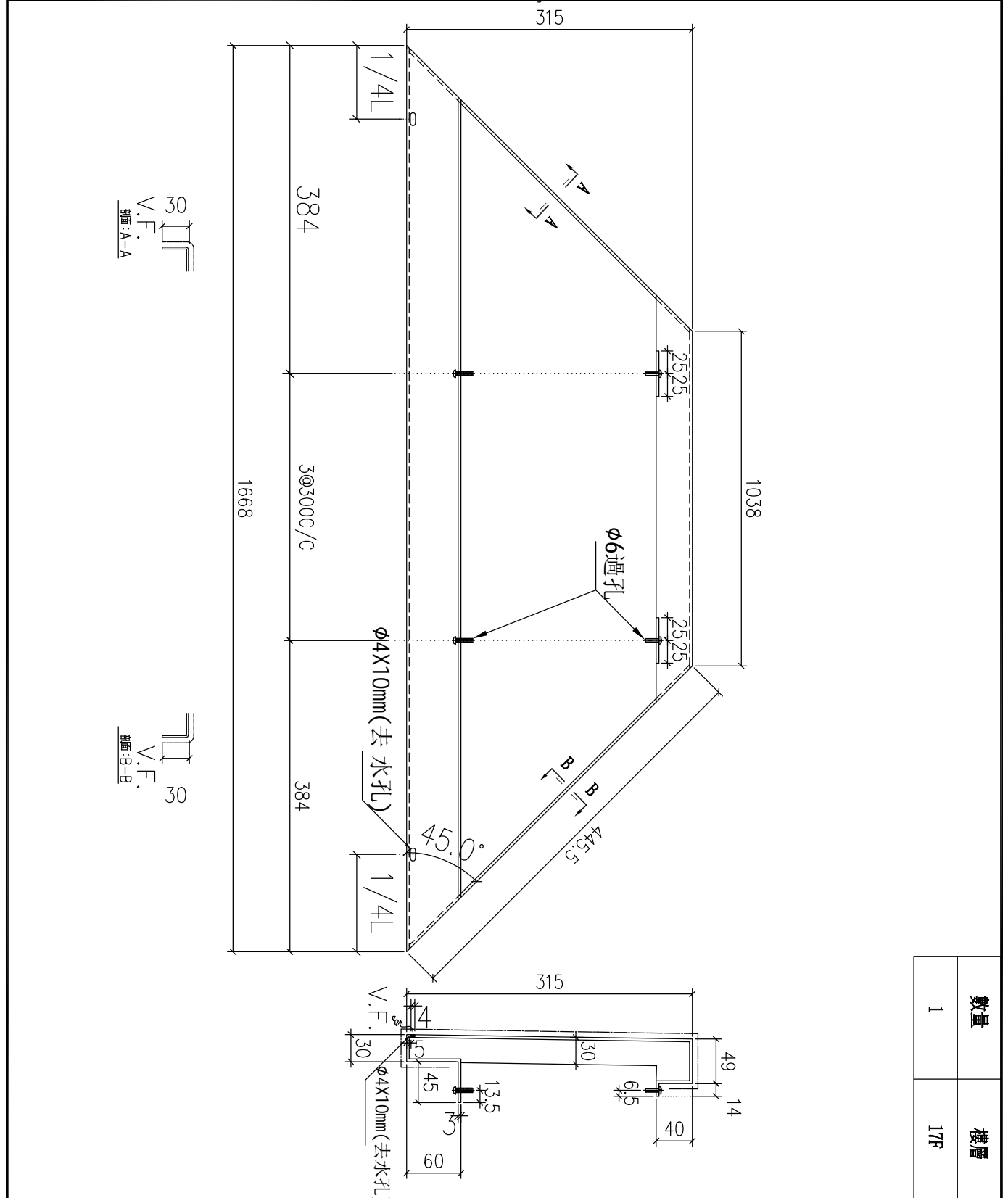
 美特鋁質 有限公司 MIDI Aluminium Fabricator Ltd.	類別		物料號	
	制圖	鞠章芳	2020.5.18	圖號 APX-T04W
修改		復核	謝永林	2020.5.30
日期		批准	Andy	
			數量	
			位置	



數量	樓層
1	17F

工程號	J-851	地盤	青衣明翹滙	附件 採用 地盤 工廠
名稱	幕牆收口鋁板拆圖			
材料	3mm 鋁板		✓	
顏色	TUC43350(白)			

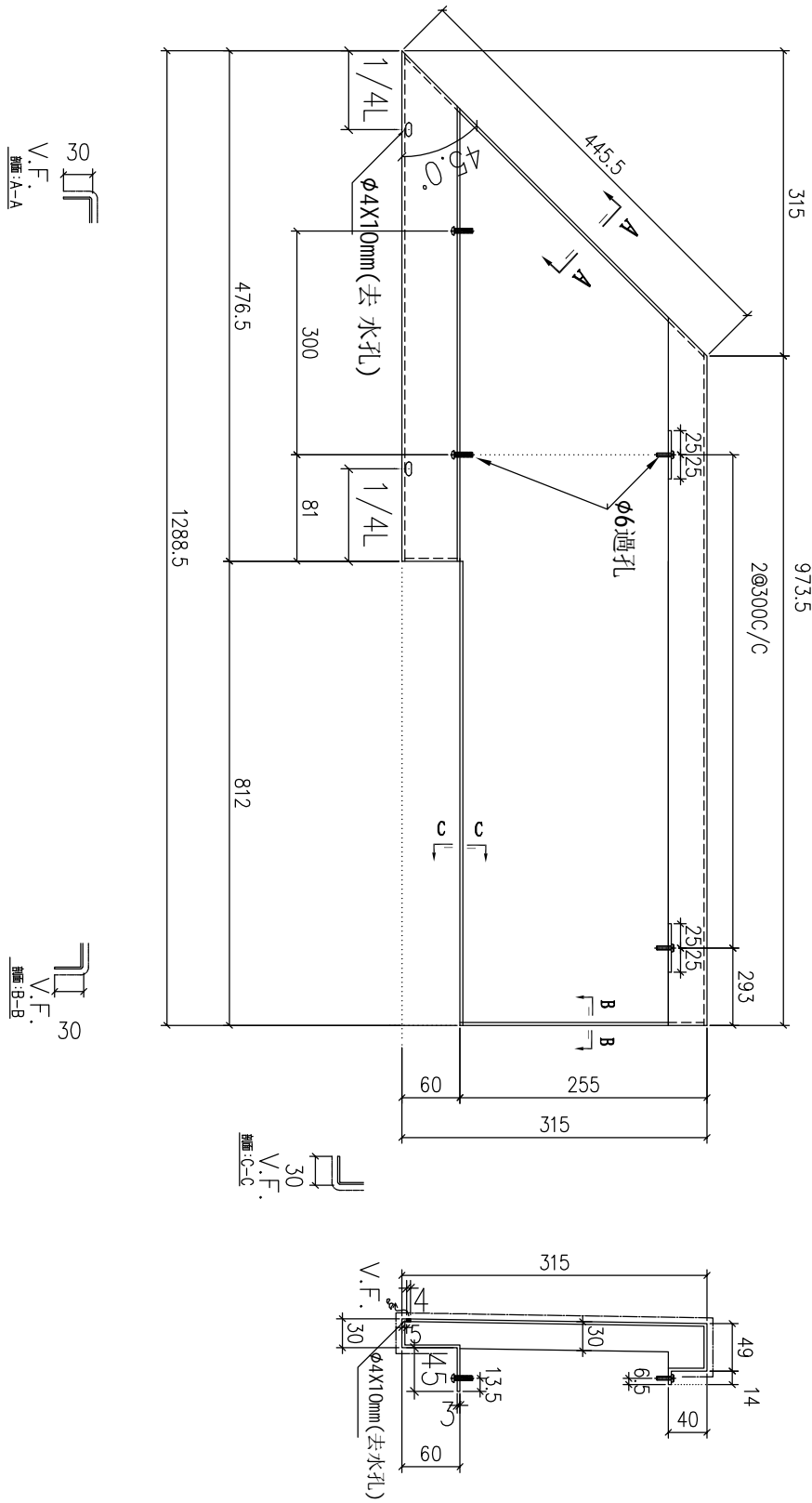
 美特鋁質 MIDI Aluminium Fabricator Ltd.	類別		物料號	
	制圖	鞠章芳	2020.5.18	圖號 APX-T05W
修改		復核	謝永林	2020.5.30
日期		批准	Andy	



數量	樓層
1	17F

工程號	J-851	地盤	青衣明翹滙	附件
名稱	幕牆收口鋁板拆圖	採用		
材料	3mm 鋁板	地盤	✓	
顏色	TUC43350(白)	工廠		

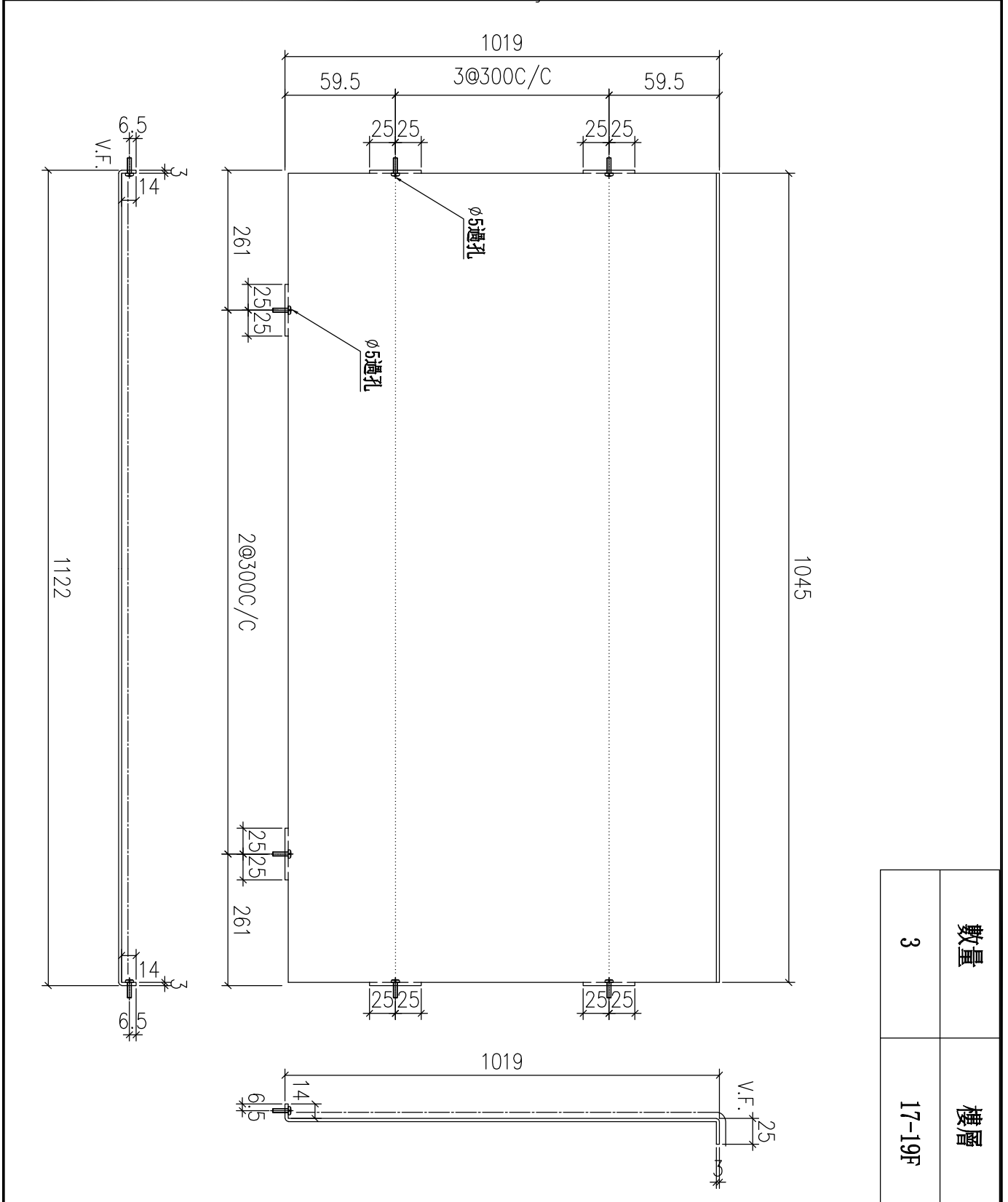
 美特鋁質 有限公司 MIDI Aluminium Fabricator Ltd.				類別		物料號	
				制圖	鞠章芳	2020.5.18	圖號 APX-T06W
修改				復核	謝永林	2020.5.30	數量
日期				批准	Andy		位置



數量	樓層
1	17F

工程號	J-851	地盤	青衣明翹滙	附件
名稱	幕牆收口鋁板拆圖	採用		
材料	3mm 鋁板	地盤	✓	
顏色	TUC43350(白)	工廠		

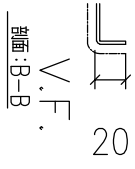
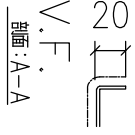
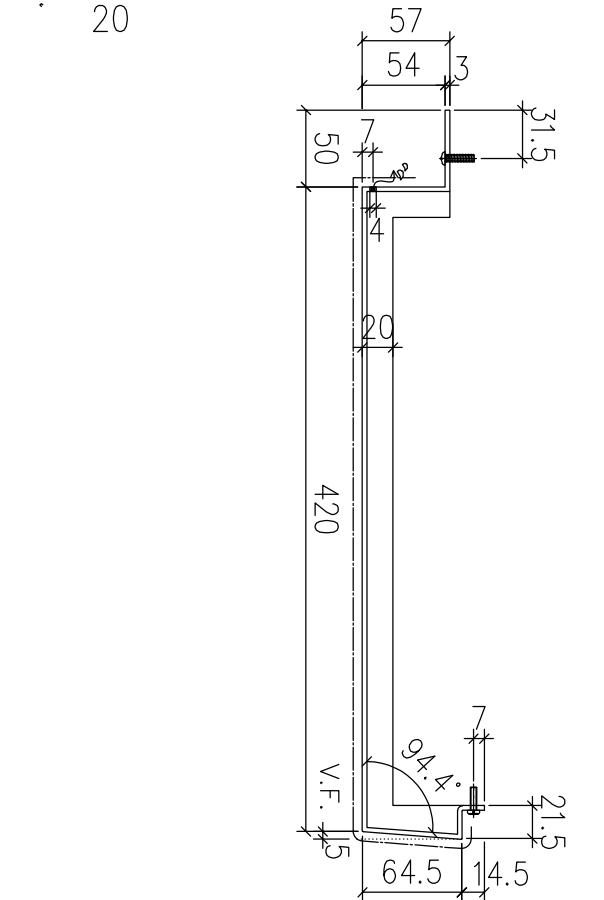
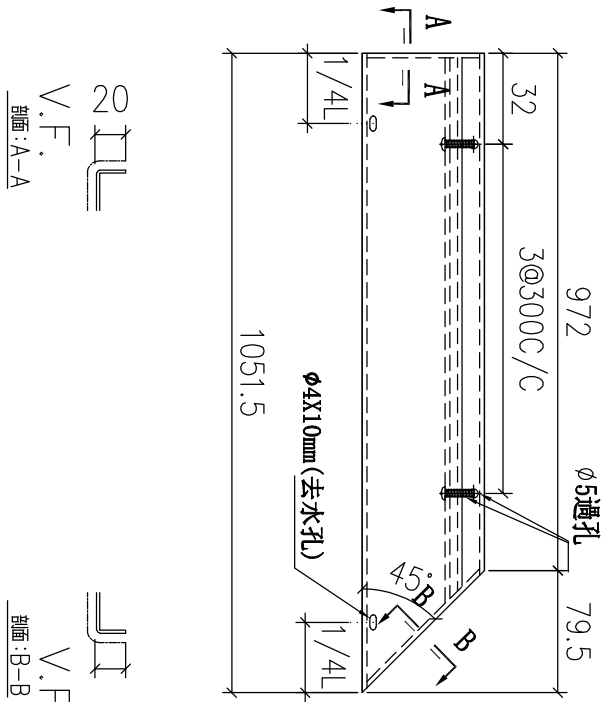
 美特鋁質 有限公司 MIDI Aluminium Fabricator Ltd.	類別		物料號		
	制圖	鞠章芳	2020.5.18	圖號	APX-T10W
修改		復核	謝永林	2020.5.30	數量
日期		批准	Andy		位置



數量	3
樓層	17-19F

工程號	J-851	地盤	青衣明翹滙	附 件
名稱	幕牆收口鋁板拆圖	採用		
材料	3mm 鋁板	地盤	✓	
顏色	TUC43350(白)	工廠		

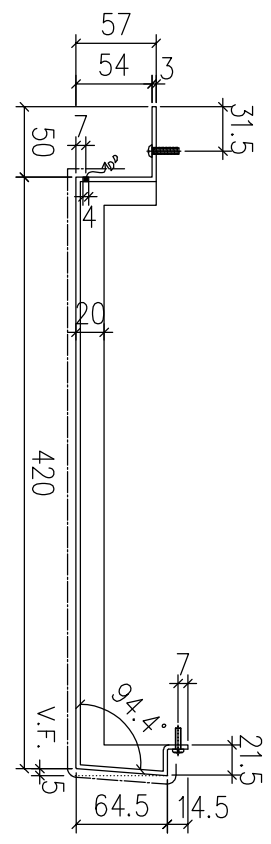
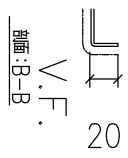
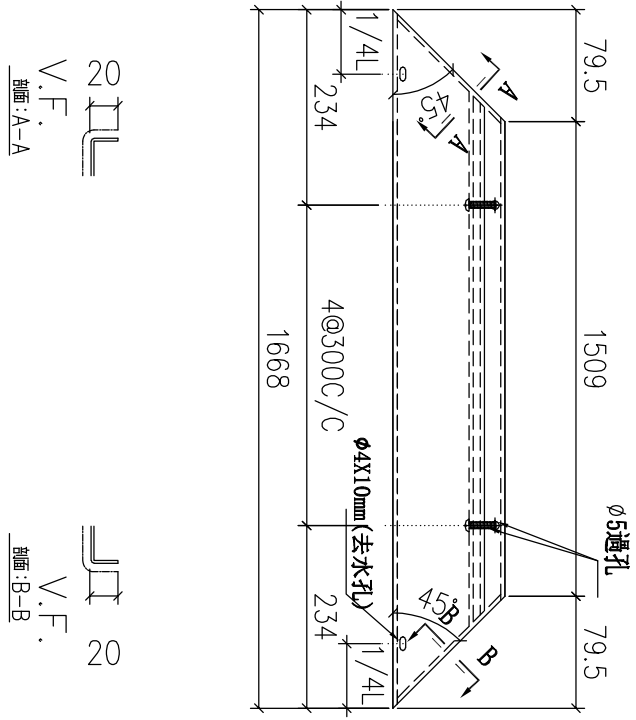
 美特鋁質 有限公司 MIDI Aluminium Fabricator Ltd.	類別		物料號	
	制圖	鞠章芳	2020.5.18	圖號 APX-T01S
修改		復核	謝永林	2020.5.30
日期		批准	Andy	



數量	2
樓層	18-19F

工程號	J-851	地盤	青衣明翹滙	附 件
名稱	幕牆收口鋁板拆圖	採用		
材料	3mm 鋁板	地盤	✓	
顏色	EC-DG-Y333632RY(沙)	工廠		

 美特鋁質 MIDI Aluminium Fabricator Ltd.	類別		物料號		
	制圖	鞠章芳	2020.5.18	圖號	APX-T02S
修改				數量	
日期				位置	
	復核	謝永林	2020.5.30		
	批准	Andy			

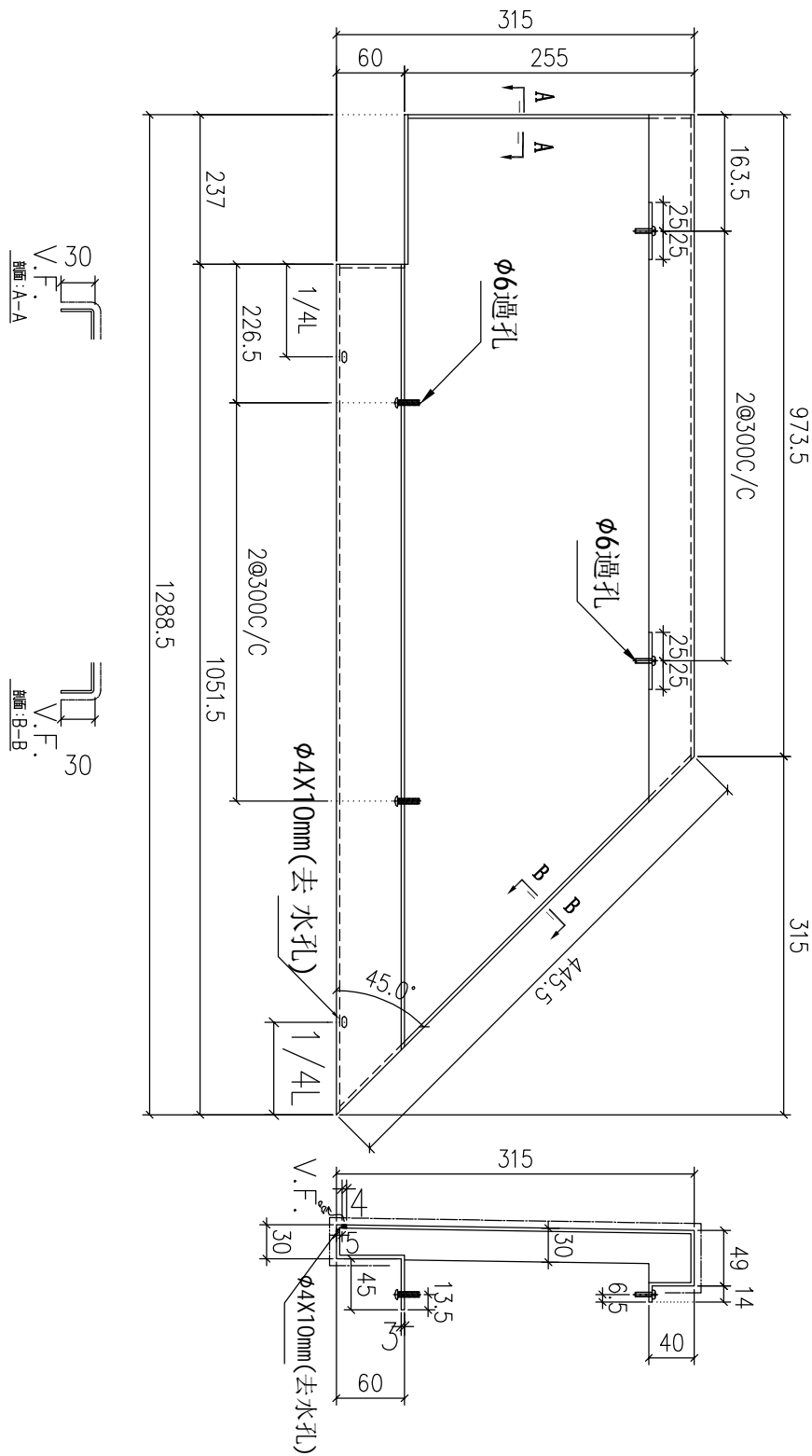


數量	2	樓層	18-19F
----	---	----	--------

工程號	J-851	地盤	青衣明翹滙	附 件
名稱	幕牆收口鋁板拆圖	採用		
材料	3mm 鋁板	地盤	✓	
顏色	EC-DG-Y333632RY(沙)	工廠		



 美特鋁質 有限公司 MIDI Aluminium Fabricator Ltd.	類別		物料號	
	制圖	鞠章芳	2020.5.18	圖號 APX-T04S
修改		復核	謝永林	2020.5.30
日期		批准	Andy	

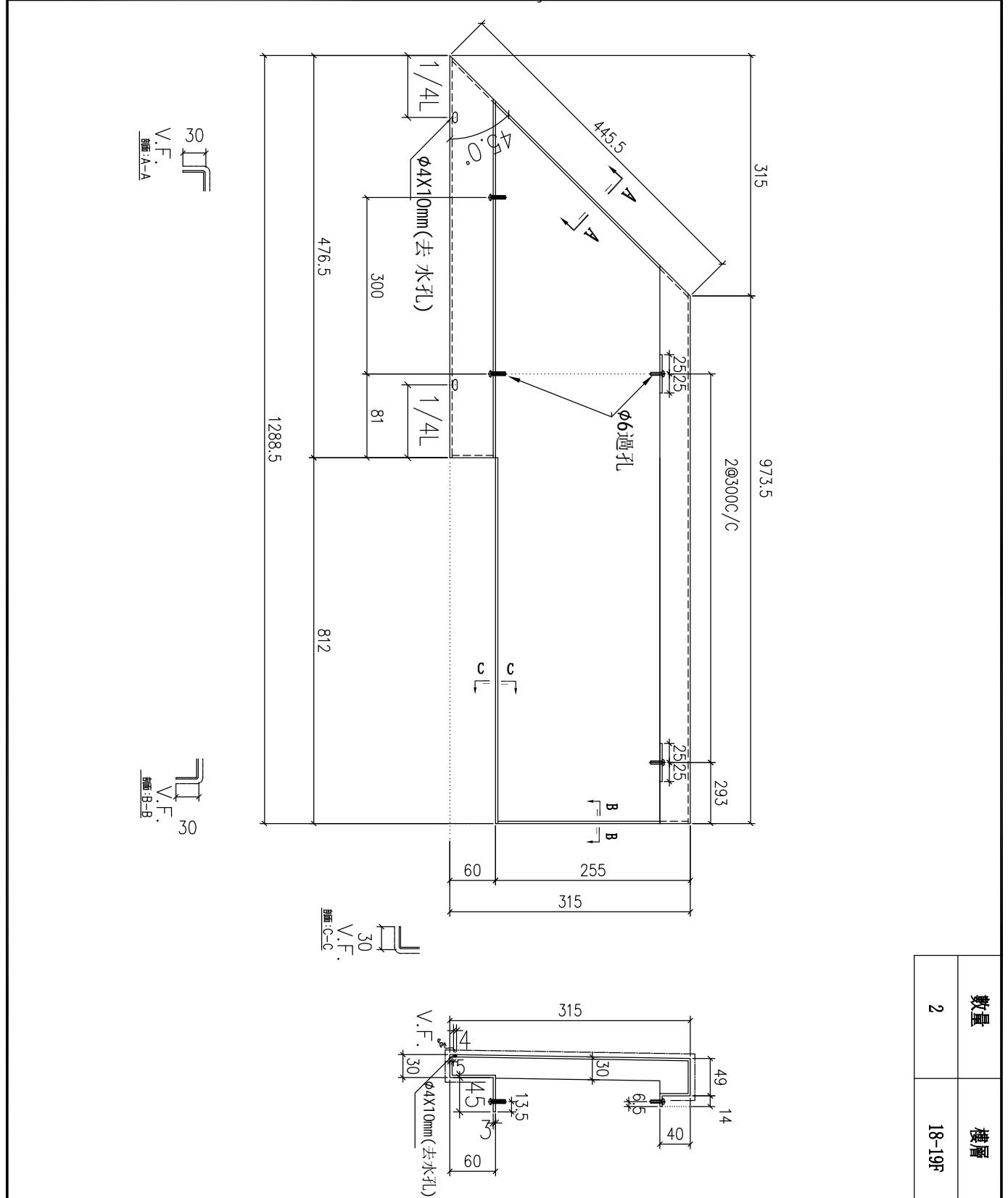


數量	2
樓層	18-19F

工程號	J-851	地盤	青衣明翹滙	附件
名稱	幕牆收口鋁板拆圖	採用		
材料	3mm 鋁板	地盤	✓	
顏色	EC-DG-Y333632RY(沙)	工廠		



 美特鋁質 MIDI Aluminium Fabricator Ltd.	類別		物料號	
	制圖	鞠章芳	2020.5.18	圖號 APX-T06S
修改		復核	謝永林	2020.5.30
日期		批准	Andy	

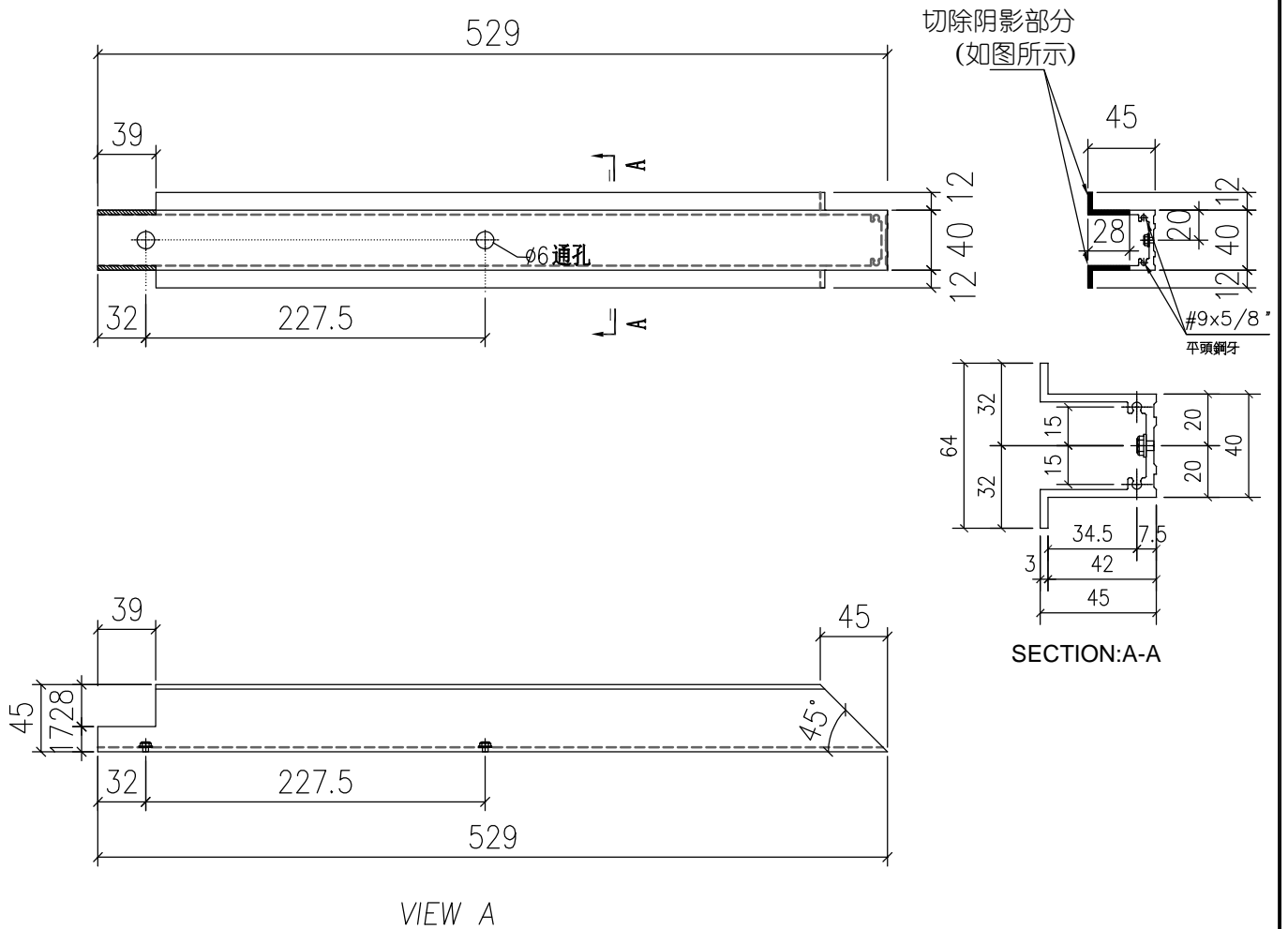


數量	樓層
2	18-19F

工程號	J-851	地盤	青衣明翹滙	附件
名稱	幕牆收口鋁板拆圖	採用		
材料	3mm 鋁板	地盤	✓	
顏色	EC-DG-Y333632RY(沙)	工廠		

 美特鋁質 有限公司 MIDI Aluminium Fabricator Ltd.	類別		物料號	
	制圖	鞠章芳	2020.5.18	圖號 APX-CH01W
修改				
日期				
	復核	謝永林	2020.5.30	數量
	批准	Andy		位置

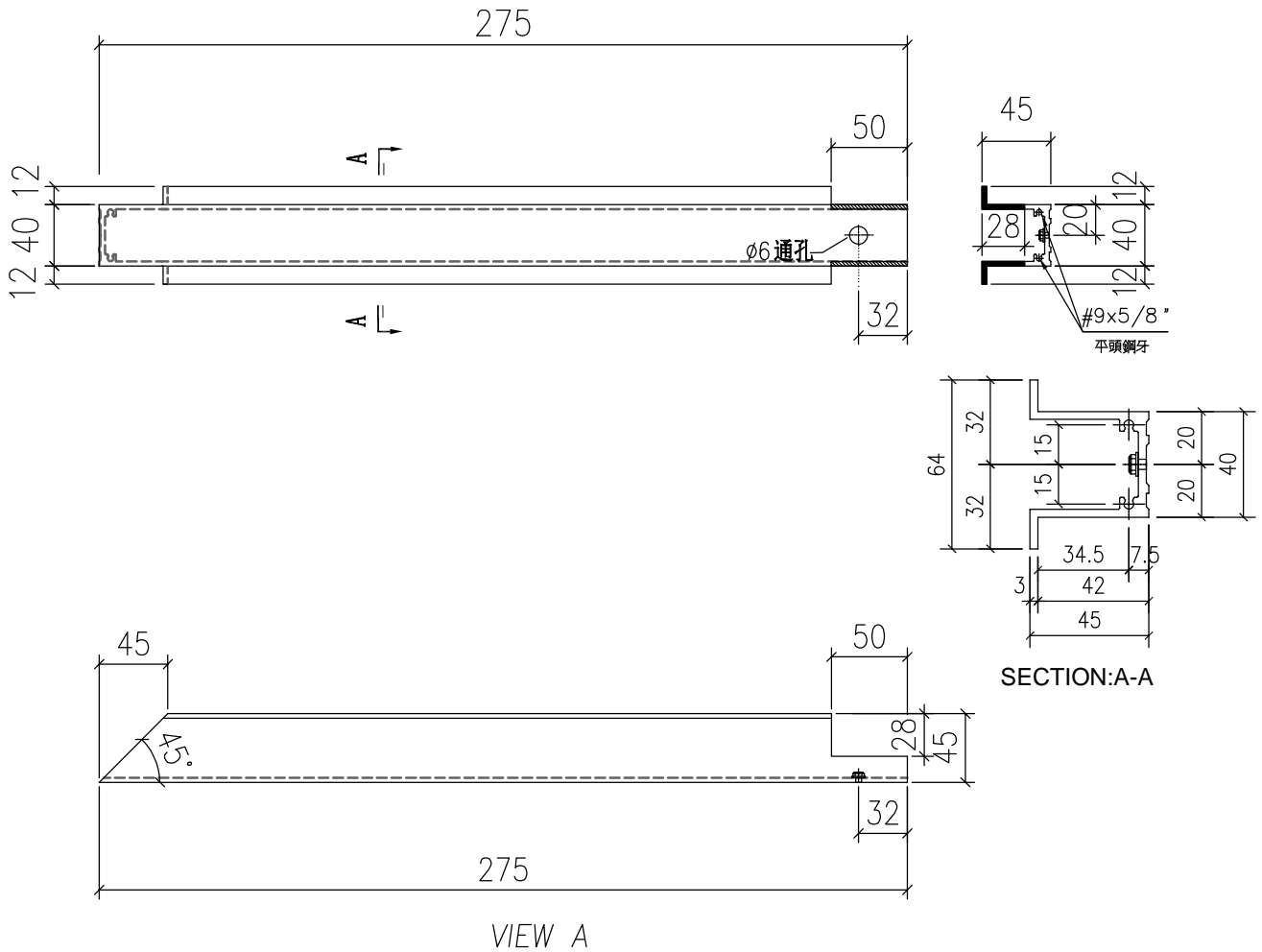
數量	樓層
25	17-19F



工程號	J-851	地盤	青衣明翹滙	附件
名稱	鋁板加強筋	採用		
材料	X85349	地盤		
顏色	MILL	工廠	✓	

 美特鋁質 有限公司 MIDI Aluminium Fabricator Ltd.	類別		物料號	
	制圖	鞠章芳	2020.5.18	圖號 APX-CH02W
修改			復核	謝永林
日期			批准	Andy

數量	樓層
25	17-19F



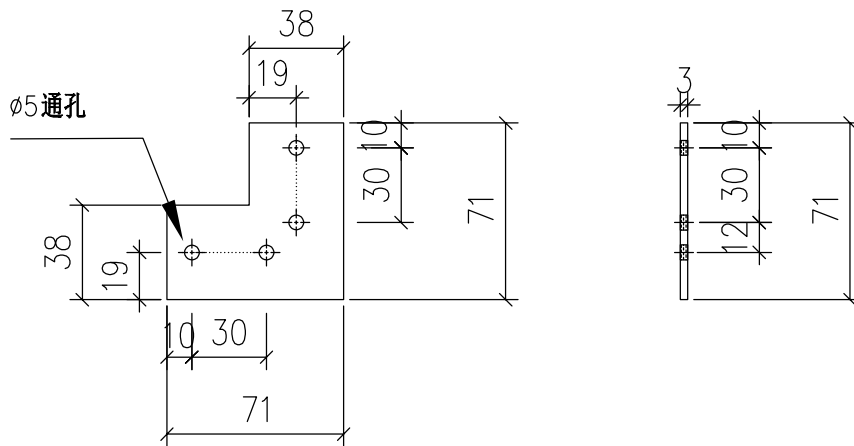
工程號	J-851	地盤	青衣明翹滙	附件
名稱	鋁板加強筋	採用		
材料	X85349	地盤		
顏色	MILL	工廠	✓	



美特鋁質 有限公司  
MIDI Aluminium Fabricator Ltd.

類別		物料號		
制圖	鞠章芳	2020.5.18	圖號	APX-BR01W
修改			數量	
日期			位置	
復核	謝永林	2020.5.30		
批准	Andy			

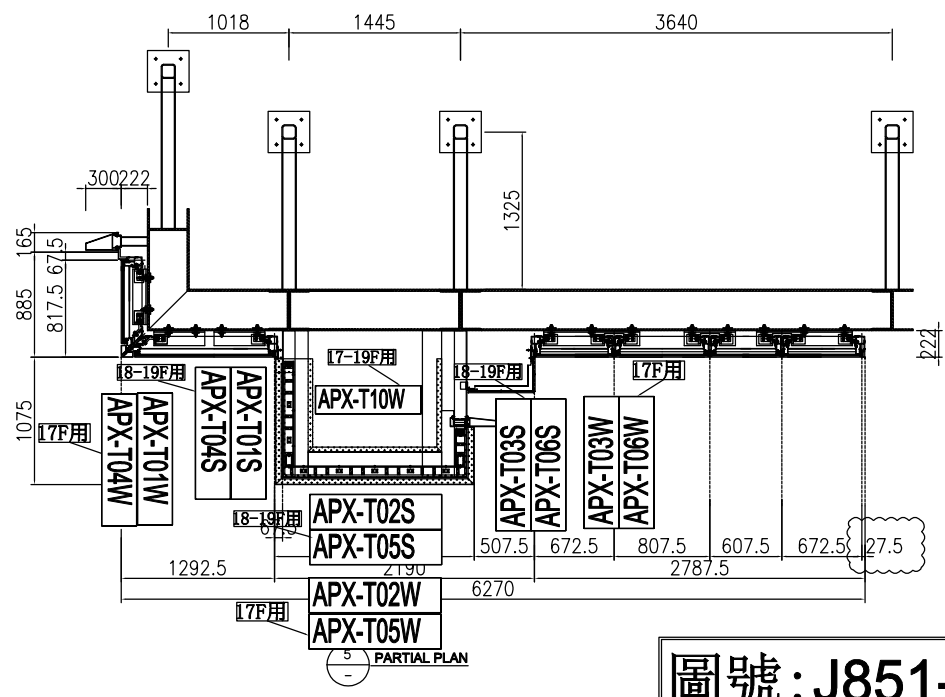
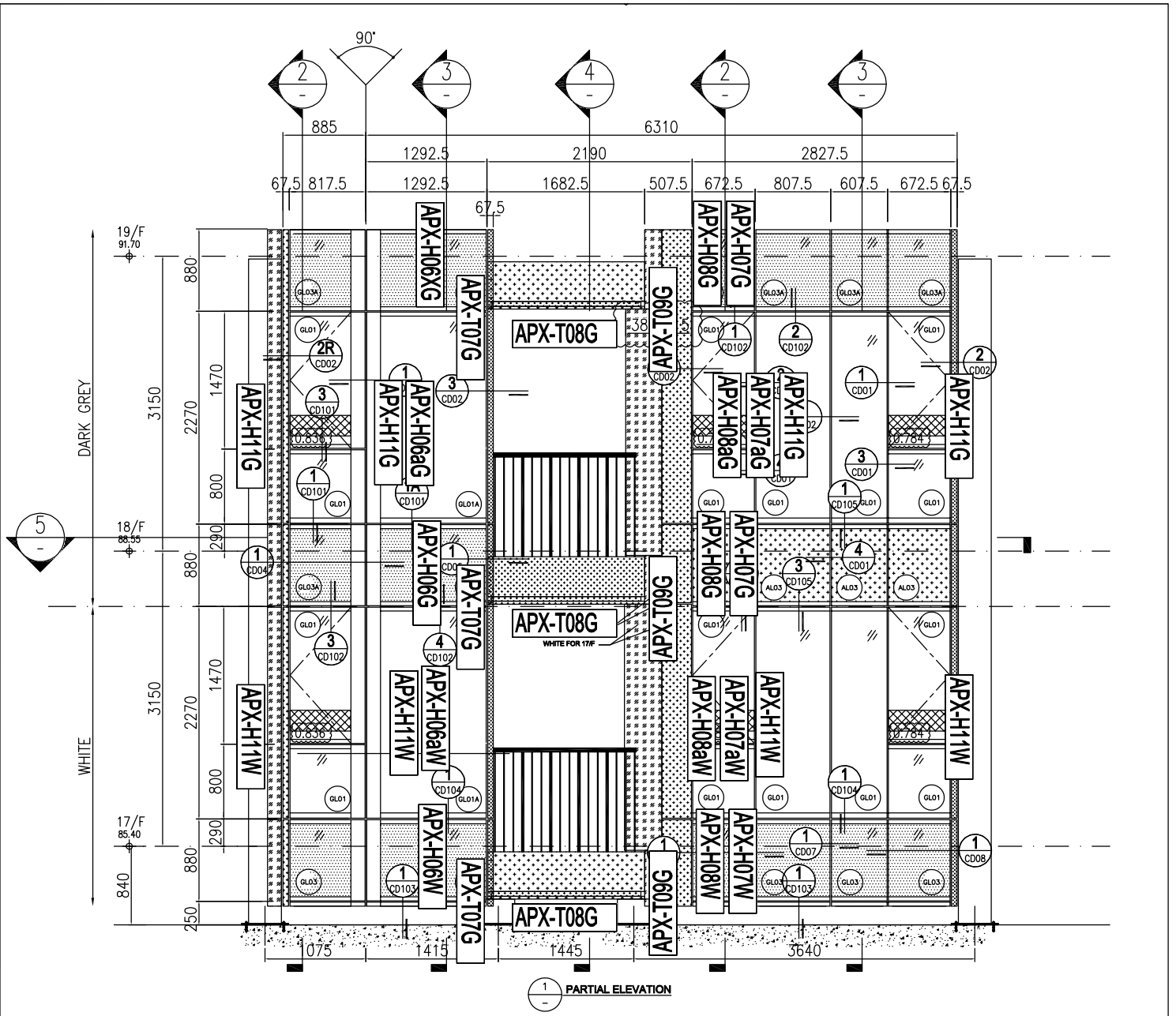
數量	樓層
50	17-19F



工程號	J-851	地盤	青衣明翹滙
名稱	加強筋轉角連接件		採用
材料	3mm 鋁板		地盤
顏色	MILL		工廠 <input checked="" type="checkbox"/>

附件	





圖號: J851-PE102