



工程指示 / 要求簡箋(E.I.)

工程指示編號：EI/1931

修改版次：A

工程編號：J851

工程名稱：青衣 明翹匯

工程項目：地盤用鋁摺件(VMU 幕牆樣板)

收件人：生統

發件人：Leung Hin Wai

日期：11/06/2020

要求提供 / 確認 事項：

- | | | |
|------------------------------------|-------------------------------------|-------------------------------|
| <input type="checkbox"/> 初步鋁料 B.M. | <input type="checkbox"/> 加工拆圖，然後生產 | <input type="checkbox"/> 尺寸表 |
| <input type="checkbox"/> 正式鋁料 B.M. | <input type="checkbox"/> 技術上資料 / 指示 | <input type="checkbox"/> 報價 |
| <input type="checkbox"/> 配件 B.M. | <input type="checkbox"/> 樣辦或貨品說明書 | <input type="checkbox"/> 分判合約 |
| <input type="checkbox"/> 其他：_____ | | |

內容：

請按附頁加工，送香港司機陳米埔露天車場。

請在 6月尾 前完成上列要求。

附：1 + 9 頁

以上項目為：

- 原合約工程包 原合約工程加 / 減賬 新工程報價

原因：-

分發東莞各部門：

- () 生產技術總監 連附件 (/) 技術部 連附件 () 生產部 連附件 () 機械設計部 連附件
 () 採購部 連附件 (/) 生產統籌部 連附件
 () 質檢部 連附件 () 會計部 連附件 () 報關組 連附件 () 其他 _____ 連附件

分發香港各部門：

- () 行政部 連附件 () 會計部 連附件 () 統籌部 連附件 () 工程部地盤科文 連附件
 () 採購部 連附件 () QS 部 連附件 () 維修部 連附件 () 其他 _____ 連附件

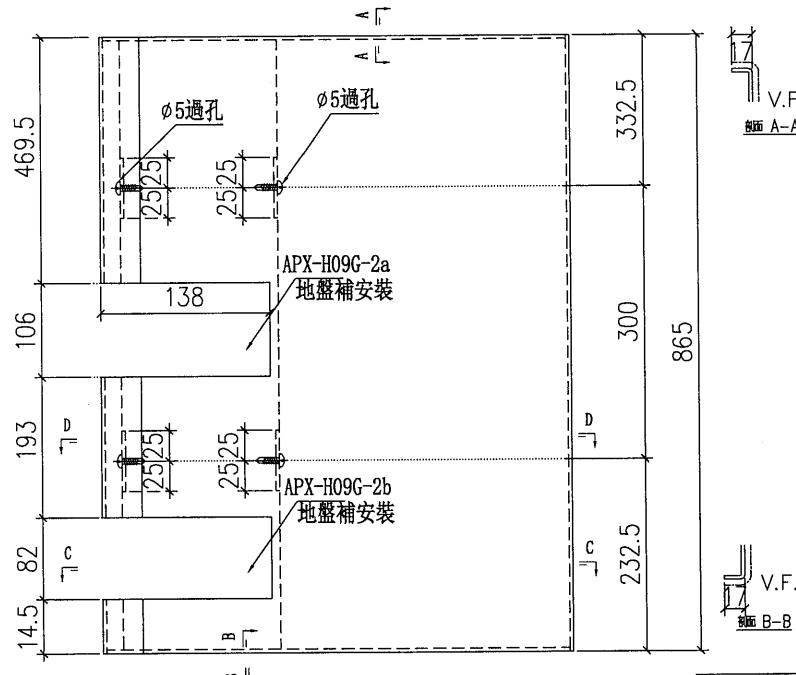
傳遞編號：

HK 1111

發件人簽署：

項目經理簽署：

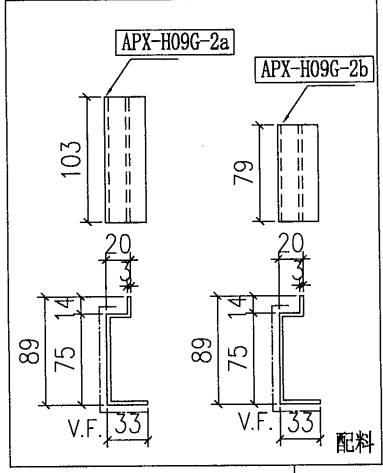
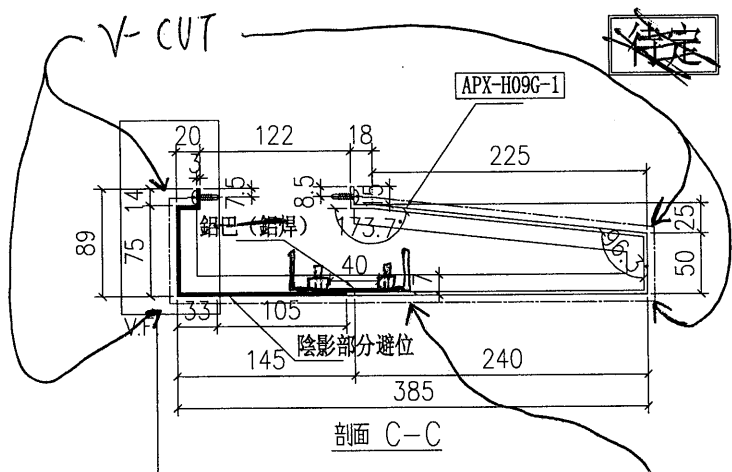
修改日期				類別		物料號	
				制圖	鞠章芳	2020.5.18	圖號
				復核	謝永林	2020.5.30	數量
				批准	Andy		位置



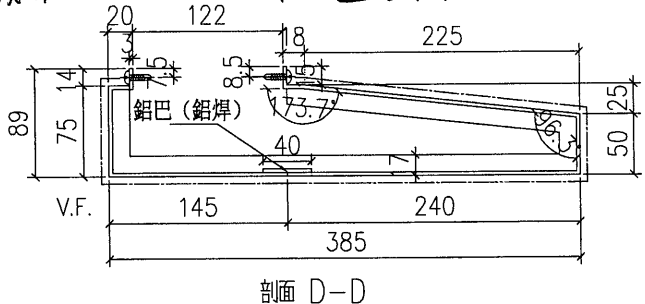
數量	樓層
2	18-19F

APX-H09G-1
由 APX-H09G-2a 組成
APX-H09G-2b

可加工




改成為 100x25x3 鋁槽植釘 300%

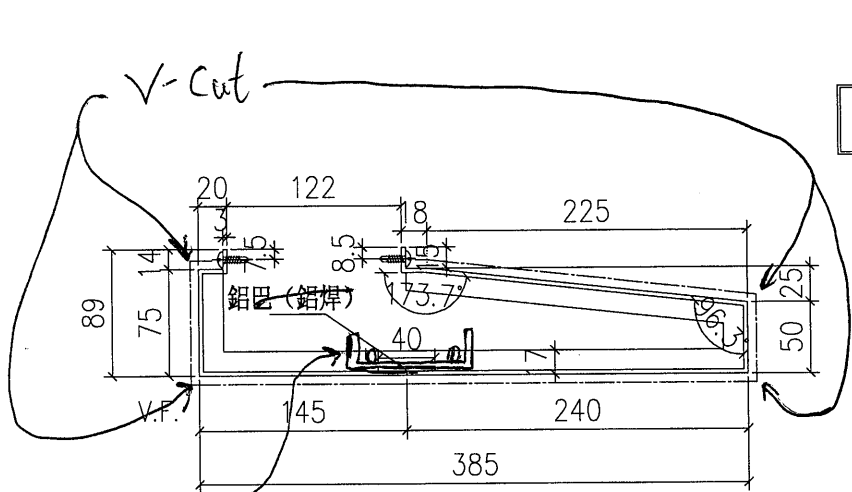
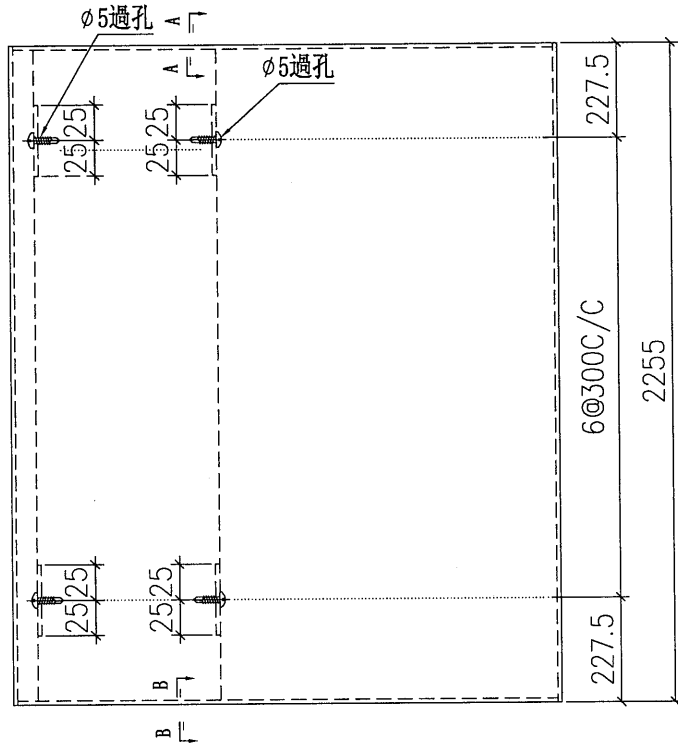


工程號	J-851	地盤	青衣明翹滙	附 件
名稱	幕牆收口鋁板拆圖		採用	
材料	3mm 鋁板		地盤 <input checked="" type="checkbox"/>	
顏色	UCT534509SC-3(灰)		工廠 <input type="checkbox"/>	

EG-DWG4

 美特鋁質 有限公司 MIDI Aluminium Fabricator Ltd.				類別		物料號	
修改				制圖	鞠章芳	2020.5.18	圖號 APX-H09aG
日期				復核	謝永林	2020.5.30	數量
				批准	Andy		位置

數量	樓層
1	18F



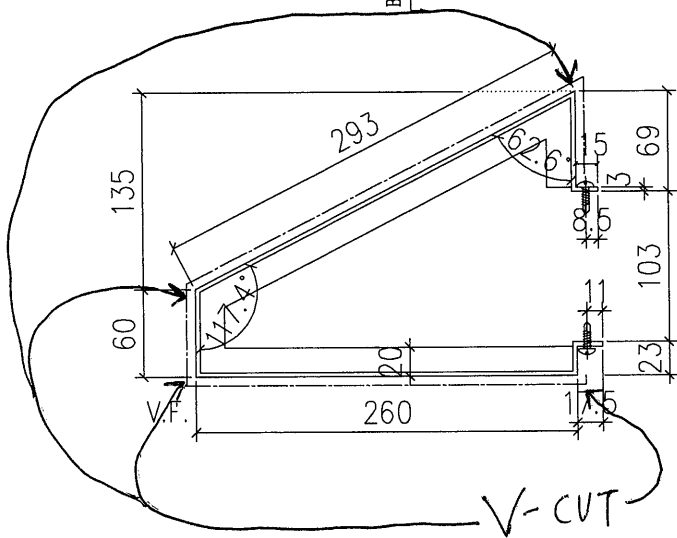
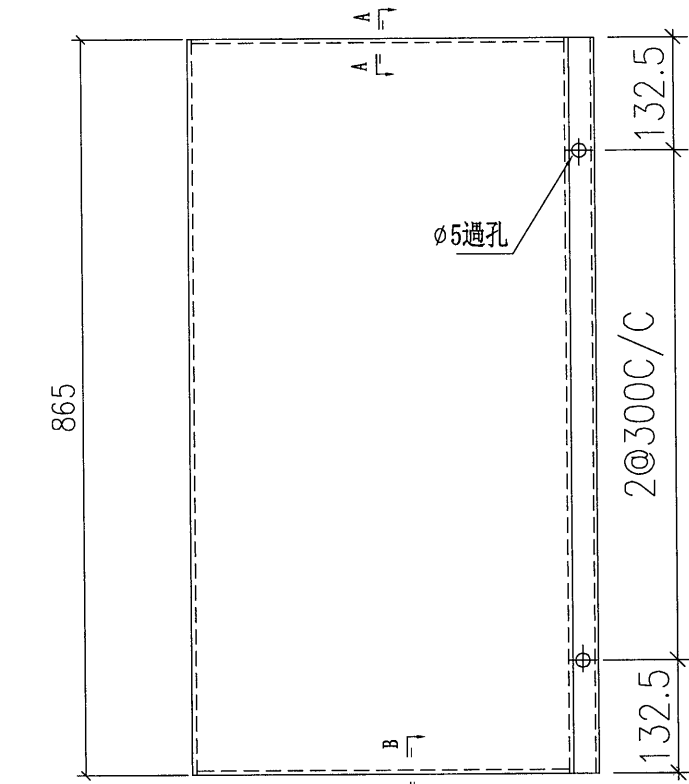
改成用100x25x3mm 鋁槽植釘 300%

工程號	J-851	地盤	青衣明翹滙	附 件
名稱	幕牆收口鋁板拆圖		採用	
材料	3mm 鋁板		地盤 <input checked="" type="checkbox"/>	
顏色	UCT534509SC-3(灰)		工廠 <input type="checkbox"/>	

EG-DWG4


 美特鋁質 有限公司 MIDI Aluminium Fabricator Ltd.				類別		物料號	
修改				制圖	鞠章芳	2020.5.18	圖號 APX-H10G
日期				復核	謝永林	2020.5.30	數量
				批准	Andy		位置

數量	樓層
1	18F

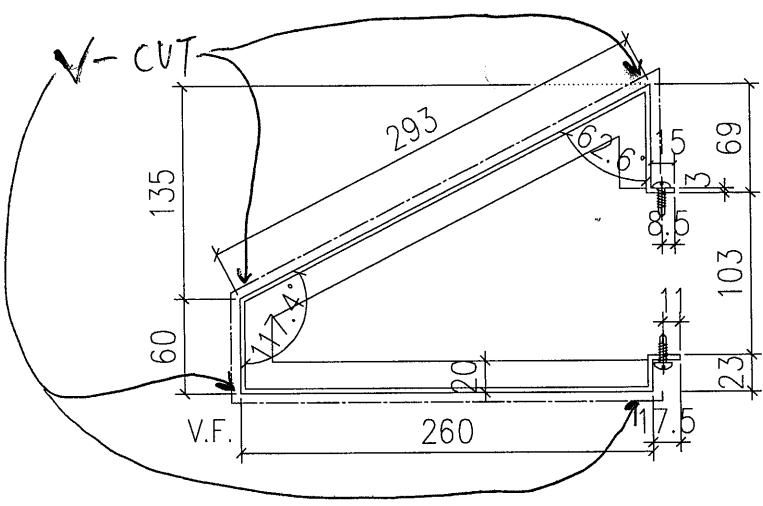
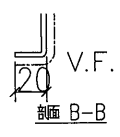
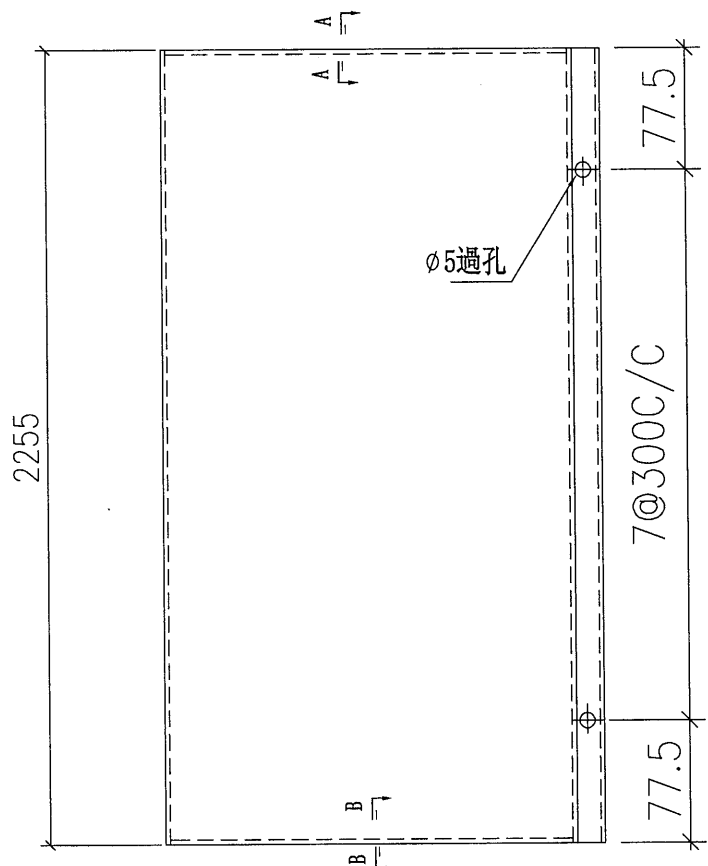


工程號	J-851	地盤	青衣明翹滙	附	
名稱	幕牆收口鋁板拆圖	採用		件	
材料	3mm 鋁板	地盤	✓		
顏色	UCT534509SC-3(灰)	工廠			

EG-DWG4

 美特鋁質 有限公司 MIDI Aluminium Fabricator Ltd.				類別		物料號	
修改				制圖	鞠章芳	2020.5.18	圖號 APX-H10aG
日期				復核	謝永林	2020.5.30	數量
				批准	Andy		位置

數量	樓層
1	18F

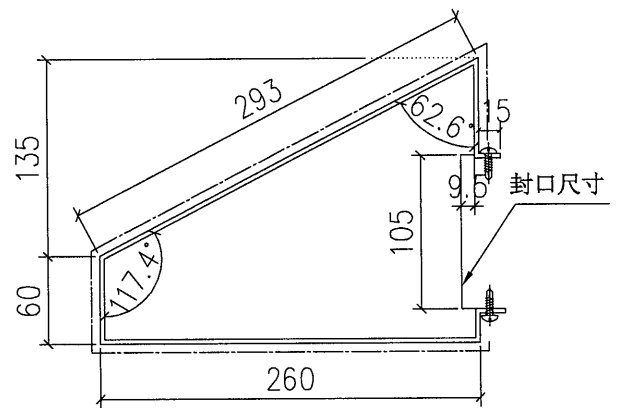
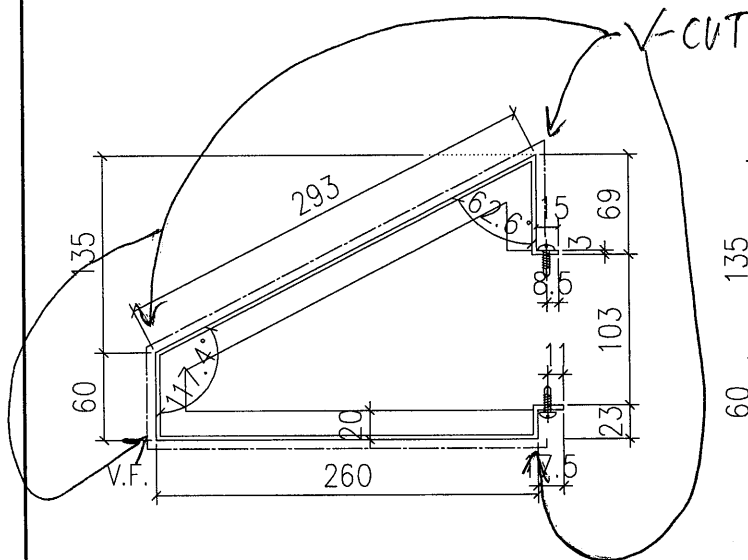
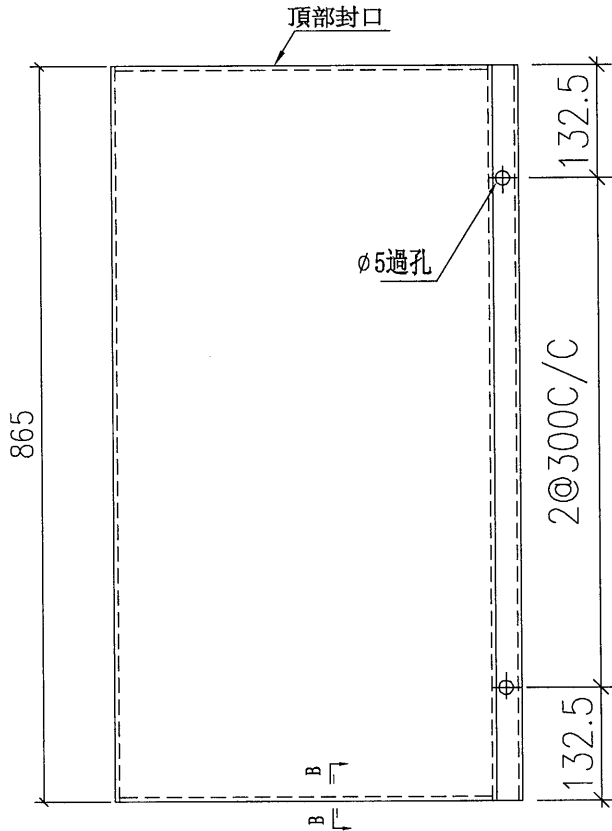


工程號	J-851	地盤	青衣明翹滙	附件
名稱	幕牆收口鋁板拆圖	採用		
材料	3mm 鋁板	地盤	✓	
顏色	UCT534509SC-3(灰)	工廠		

EG-DWG4

 美特鋁質有限公司 MIDI Aluminium Fabricator Ltd.	類別	物料號		
	制圖	鞠章芳	2020.5.18	圖號 APX-H10XG
修改		復核	謝永林	2020.5.30
日期		批准	Andy	

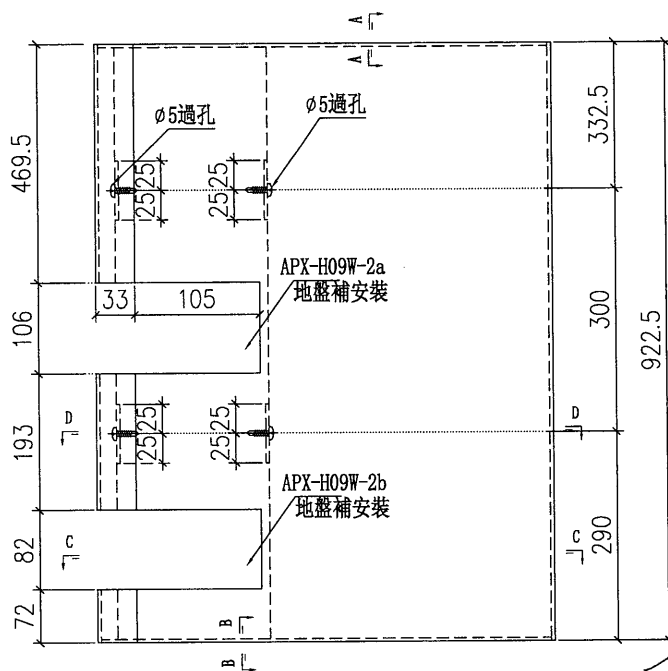
數量	樓層
1	19F



工程號	J-851	地盤	青衣明翹滙	附 件
名稱	幕牆收口鋁板拆圖		採用	
材料	3mm 鋁板		地盤 <input checked="" type="checkbox"/>	
顏色	UCT534509SC-3(灰)		工廠 <input type="checkbox"/>	

EG-DWG4

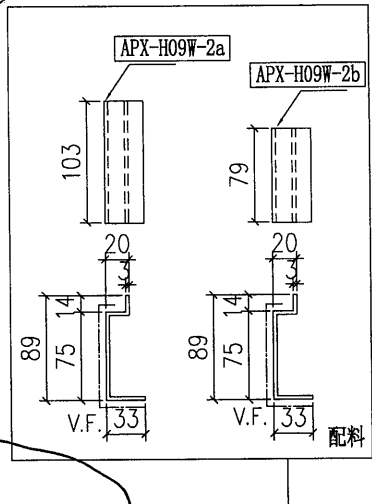
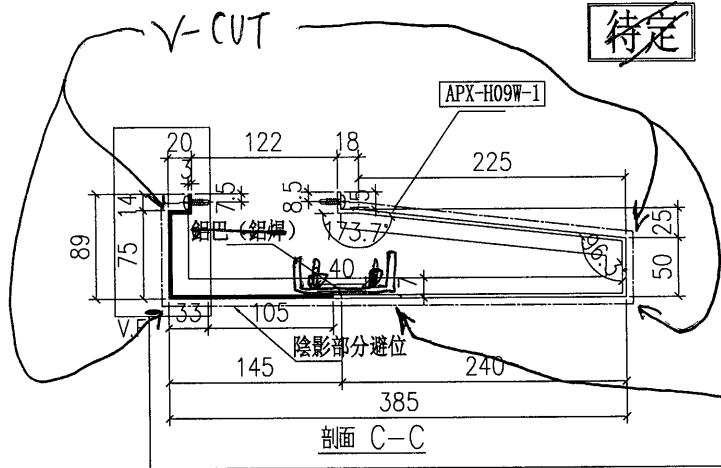
修改日期				類別		物料號	
				制圖	鞠章芳	2020.5.18	圖號
				復核	謝永林	2020.5.30	數量
				批准	Andy		位置



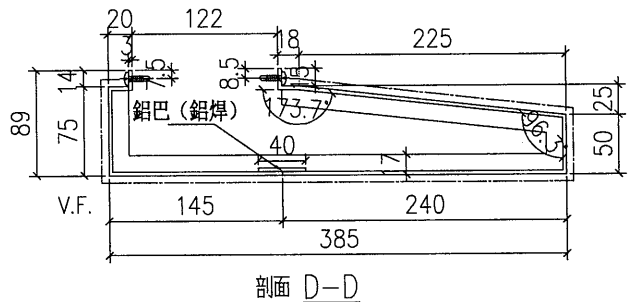
數量	樓層
1	17F

APX-H09W-1
由 APX-H09W-2a 組成
APX-H09W-2b

V.F. 可加工




改成用 100x25x3 鋁槽 植釘 300%

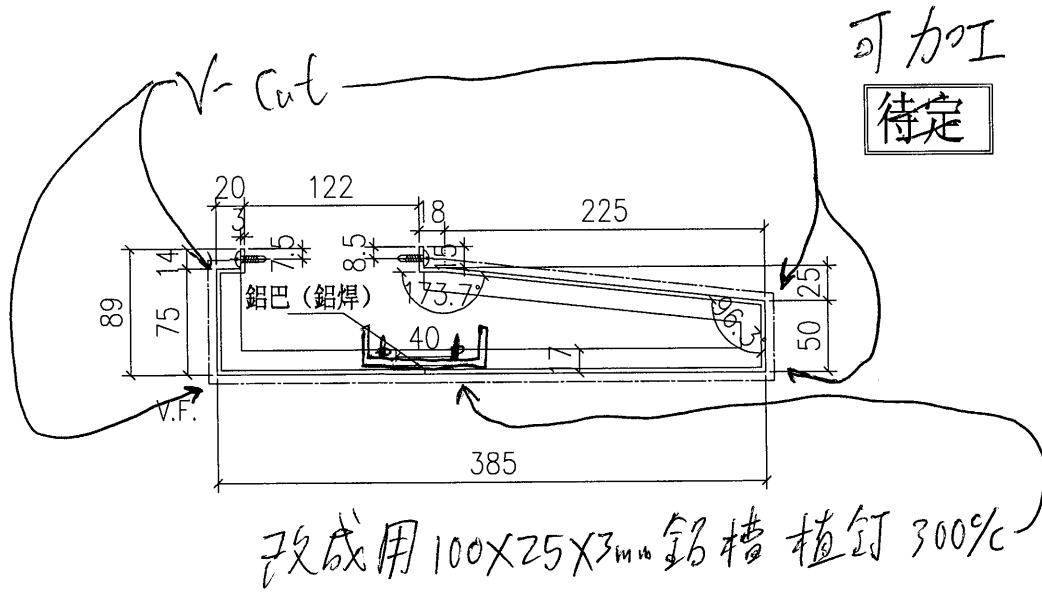
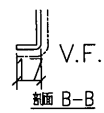
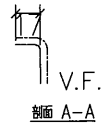
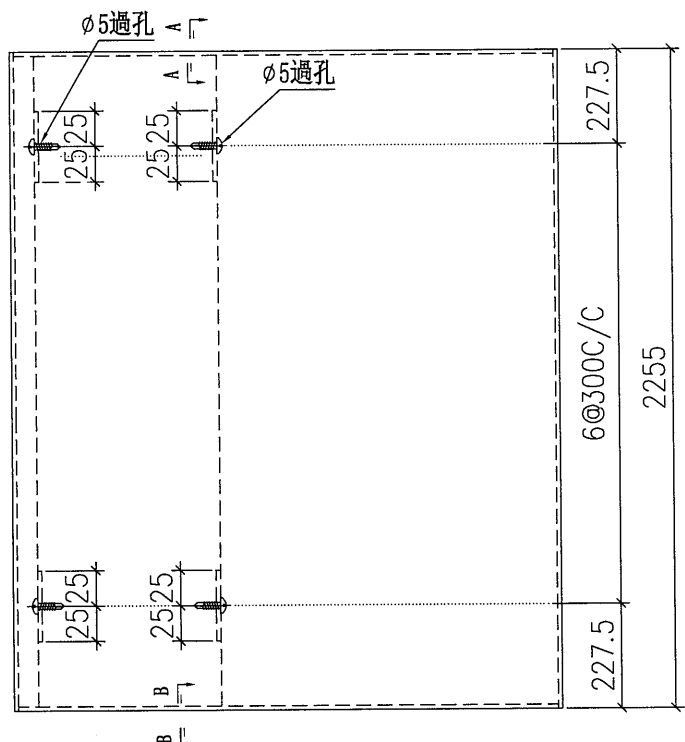


工程號	J-851	地盤	青衣明翹滙	附件	
名稱	幕牆收口鋁板拆圖		採用		
材料	3mm 鋁板		地盤		✓
顏色	TUC43350(白)		工廠		

EG-DWG4

 美特鋁質 有限公司 MIDI Aluminium Fabricator Ltd.				類別		物料號	
修改				制圖	鞠章芳	2020.5.18	圖號 APX-H09aW
日期				復核	謝永林	2020.5.30	數量
				批准	Andy		位置

數量	樓層
1	17F

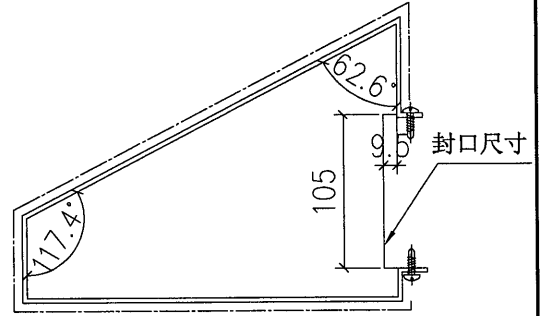
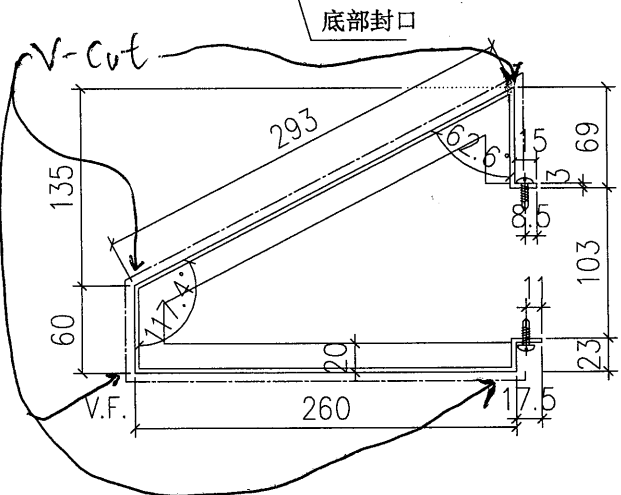
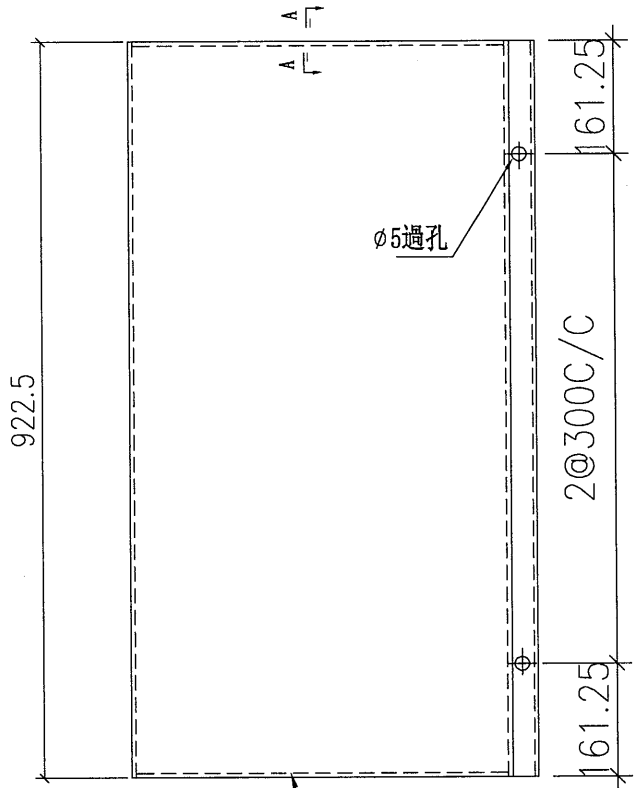


工程號	J-851	地盤	青衣明翹滙
名稱	幕牆收口鋁板拆圖	採用	
材料	3mm 鋁板	地盤	✓
顏色	TUC43350(白)	工廠	

附件	
----	--

 美特鋁質有限公司 MIDI Aluminium Fabricator Ltd.				類別		物料號	
修改				制圖	鞠章芳	2020.5.18	圖號 APX-H10W
日期				復核	謝永林	2020.5.30	數量
				批准	Andy		位置

數量	樓層
1	17F

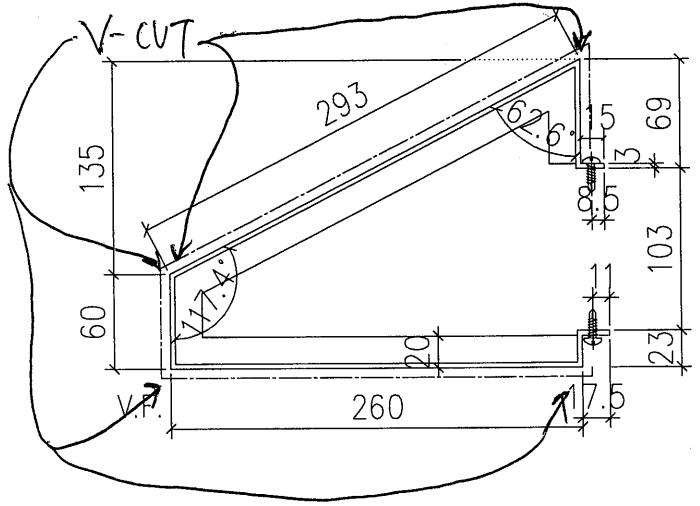
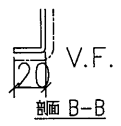
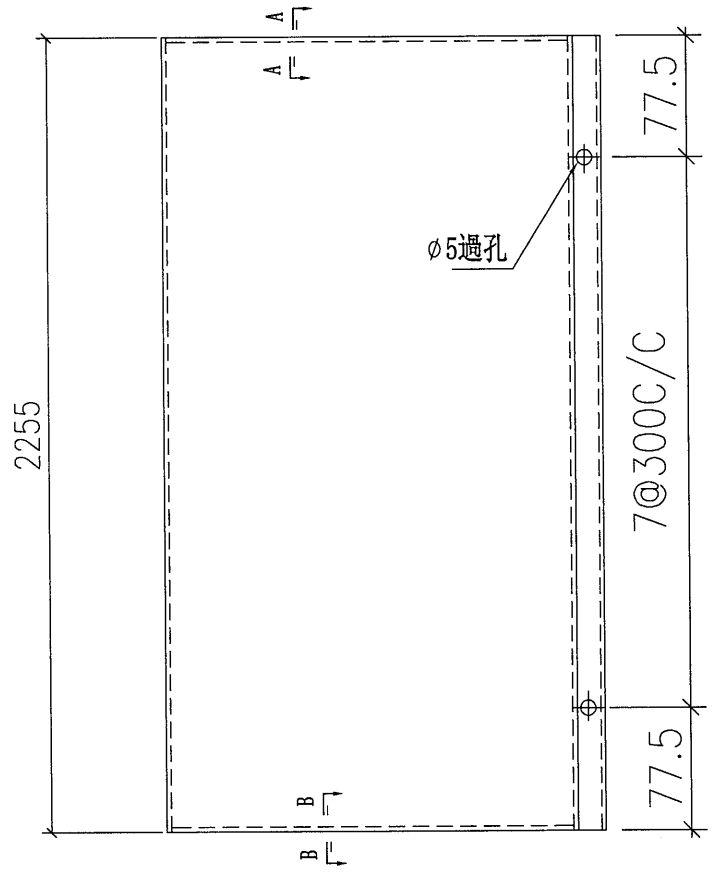


工程號	J-851	地盤	青衣明翹滙	附件	
名稱	幕牆收口鉛板拆圖		採用		
材料	3mm 鋁板		地盤		✓
顏色	TUC43350(白)		工廠		

EG-DWG4

 美特鋁質 有限公司 MIDI Aluminium Fabricator Ltd.				類別		物料號	
修改				制圖	鞠章芳	2020.5.18	圖號 APX-H10aW
日期				復核	謝永林	2020.5.30	數量
				批准	Andy		位置

數量	樓層
1	17F



工程號	J-851	地盤	青衣明翹滙	附 件
名稱	幕牆收口鋁板拆圖		採用	
材料	3mm 鋁板		地盤 <input checked="" type="checkbox"/>	
顏色	TUC43350(白)		工廠 <input type="checkbox"/>	