



工程指示 / 要求簡箋 (E.I.)

工程指示編號: EI/1908

修改版次: 1

工程編號: J851

工程名稱: 青衣 明翹匯

工程項目: 鋁料加工圖(百業窗用)

收件人: 生統

發件人: Leung Hin Wai

日期: 21/10-2020

要求提供 / 確認 事項:

- | | | |
|------------------------------------|-------------------------------------|-------------------------------|
| <input type="checkbox"/> 初步鋁料 B.M. | <input type="checkbox"/> 加工拆圖, 然後生產 | <input type="checkbox"/> 尺寸表 |
| <input type="checkbox"/> 正式鋁料 B.M. | <input type="checkbox"/> 技術上資料 / 指示 | <input type="checkbox"/> 報價 |
| <input type="checkbox"/> 配件 B.M. | <input type="checkbox"/> 樣辦或貨品說明書 | <input type="checkbox"/> 分判合約 |
| <input type="checkbox"/> 其他: _____ | | |

內容: 暫停部份百業

請在 _____ 前完成上列要求。

附:

以上項目為:

原合約工程包

原合約工程加 / 減賬

新工程報價

原因: - _____

分發東莞各部門:

- () 生產技術總監 連附件 () 技術部 連附件 () 生產部 連附件 () 機械設計部 連附件
 () 採購部 連附件 () 生產統籌部 連附件
 () 質檢部 連附件 () 會計部 連附件 () 報關組 連附件 () 其他 _____ 連附件

分發香港各部門:

- () 行政部 連附件 () 會計部 連附件 () 統籌部 連附件 () 工程部地盤科文 連附件
 () 採購部 連附件 () QS 部 連附件 () 維修部 連附件 () 其他 _____ 連附件

傳遞編號:

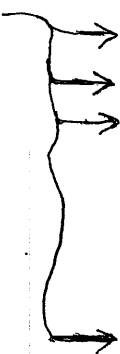
HK 2420

發件人簽署:

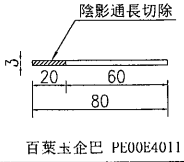
項目經理簽署:

序號	出貨編號 (窗號)	位置	顏色	寬度 (mm)	高度 (mm)	面積 (M ²)	數量	总面积
40	A05/LG	LOWER GROUND FLOOR	深灰色	1000	800	0.80	1	0.8
41	A06/LG	LOWER GROUND FLOOR	深灰色	1000	800	0.80	1	0.8
42	A07/LG	LOWER GROUND FLOOR	深灰色	1500	800	1.20	1	1.2
43	A08/LG	LOWER GROUND FLOOR	深灰色	1500	800	1.20	1	1.2
44	A09/UG	UPPER GROUND FLOOR	深灰色	700	500	0.35	1	0.35
45	A10/UG	UPPER GROUND FLOOR	深灰色	1100	500	0.55	1	0.55
46	A11/UG	UPPER GROUND FLOOR	深灰色	1100	500	0.55	1	0.55
47	A12/UG	UPPER GROUND FLOOR	深灰色	900	500	0.45	1	0.45
48	A13/UG	UPPER GROUND FLOOR	深灰色	1800	4500	8.10	1	8.1
49	A14/T1	TOWER 1 / TOWER 1A (1/F)	深灰色	400	500	0.20	1	0.2
50	A15/T1	TOWER 1 / TOWER 1A (1/F)	深灰色	800	500	0.40	2	0.8
51	A16/T1	TOWER 1 / TOWER 1A (1/F)	深灰色	300	200	0.06	2	0.12
52	A17/T1	TOWER 1 / TOWER 1A (1/F)	深灰色	500	200	0.10	1	0.1
53	A18/T1	TOWER 1 / TOWER 1A (33/F)	深灰色	300	200	0.06	3	0.18
54	A19/T1	TOWER 1 / TOWER 1A (35/F)	深灰色	600	400	0.24	2	0.48
55	A20/T1	TOWER 1 / TOWER 1A (35/F)	深灰色	400	300	0.12	1	0.12
56	A21/T1	TOWER 1 / TOWER 1A (35/F)	深灰色	300	300	0.09	1	0.09
57	A22/T1	TOWER 1 / TOWER 1A (35/F)	深灰色	200	300	0.06	1	0.06
58	A23/T1	TOWER 1 / TOWER 1A (35/F)	深灰色	300	200	0.06	3	0.18
59	A24/T1	TOWER 1 / TOWER 1A (35/F)	深灰色	500	500	0.25	2	0.5
60	A25/T1	TOWER 1 / TOWER 1A (35/F)	深灰色	400	300	0.12	2	0.24
61	A26/T1	TOWER 1 / TOWER 1A (R/F)	深灰色	800	800	0.64	1	0.64
62	A27/T1	TOWER 1 / TOWER 1A (R/F)	深灰色	500	400	0.20	1	0.2
63	A28/T1	TOWER 1 / TOWER 1A (R/F)	深灰色	1000	500	0.50	9	4.5
64	A29/T2	TOWER 2 / TOWER 2A (1/F)	深灰色	2100	4400	9.24	1	9.24
65	A30/T2	TOWER 2 / TOWER 2A (1/F)	深灰色	800	500	0.40	1	0.4
66	A31/T2	TOWER 2 / TOWER 2A (1/F)	深灰色	300	200	0.06	3	0.18
67	A32/T2	TOWER 2 / TOWER 2A (1/F)	深灰色	500	200	0.10	3	0.3
68	A33/T2	TOWER 2 / TOWER 2A	深灰色	300	200	0.06	81	4.86
69	A34/T2	TOWER 2 / TOWER 2A	深灰色	500	300	0.15	27	4.05
70	A35/T2	TOWER 2 / TOWER 2A	深灰色	500	300	0.15	27	4.05
71	A36/T2	TOWER 2 / TOWER 2A (33/F)	深灰色	300	200	0.06	3	0.18
72	A37/T2	TOWER 2 / TOWER 2A (35/F)	深灰色	300	200	0.06	3	0.18
73	A38/T2	TOWER 2 / TOWER 2A (35/F)	深灰色	600	400	0.24	6	1.44
74	A39/T2	TOWER 2 / TOWER 2A (35/F)	深灰色	500	500	0.25	2	0.5
75	A32B/T2	TOWER 2 / TOWER 2A - FLAT A KITCHEN	深灰色	350	200	0.07	27	1.89
76	A40/T2	TOWER 2 / TOWER 2A (R/F)	深灰色	800	800	0.64	1	0.64
77	A41/T2	TOWER 2 / TOWER 2A (R/F)	深灰色	1000	500	0.50	10	5.0
78	A35B/T2	TOWER 2 / TOWER 2A - FLAT A KITCHEN (33/F)	深灰色	350	200	0.07	1	0.07
79	L51/UG	UPPER GROUND FLOOR	深灰色	1550	450	0.70	1	0.7
80	L52/UG	UPPER GROUND FLOOR	深灰色	2150	1000	2.15	1	2.15
81	L53/UG	UPPER GROUND FLOOR	深灰色	13705	1075	14.73	1	14.73
82						合计	342	

暫停加工

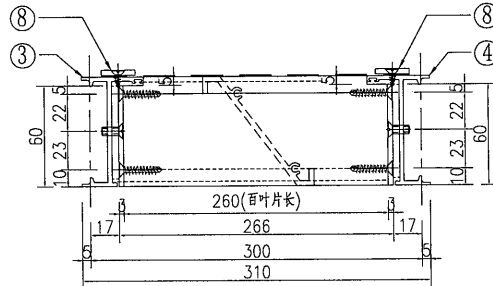
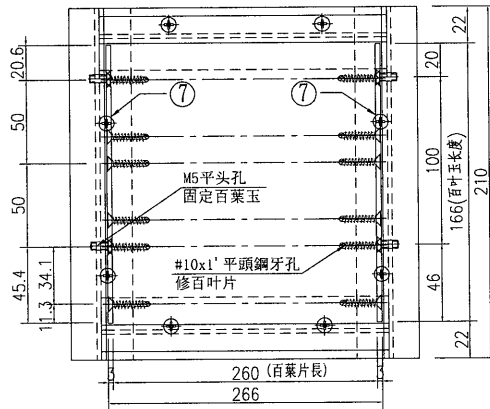
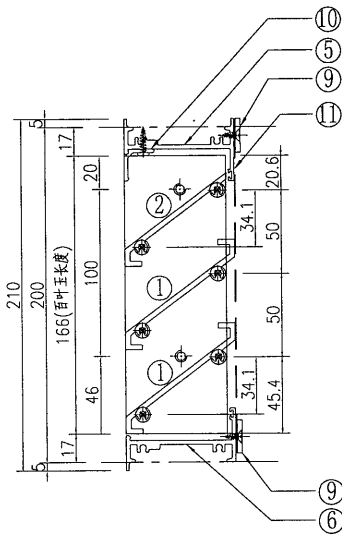


工程號 J-851 地盤 青衣明翹匯

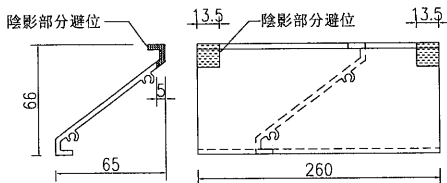


A33/T2
暫停加工

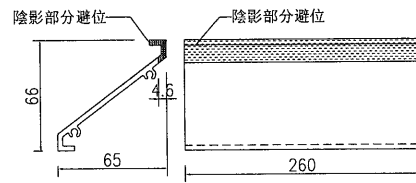
窗號	分格寬度L	分格高度H	雀仔網寬度	雀仔網高度	總幅數量	
A16/T1	350	250	286	200	2	
A18/T1	350	250	286	200	3	
A23/T1	350	250	286	200	3	
A31/T2	350	250	286	200	3	
A33/T2	350	250	286	200	81	
A36/T2	350	250	286	200	3	
A37/T2	350	250	286	200	3	
序號	料號	名稱	出箱	長度	單幅數量	加工說明
1	X85691	百葉片	避位	260	2	
2	X85691	百葉片	避位	260	1	
3	X85679	生邊企	直口	210	1	加工圖号J851-HBY-VBQ49
4	X85679	生邊企	直口	210	1	加工圖号J851-HBY-VBQ50
5	X85697	百叶頂橫	避位	274	1	加工圖号J851-HBY-HD70A
6	X85697	百叶底橫	避位	274	1	加工圖号J851-HBY-HDD70
7	PE00E4011	百葉玉企巴	直口	166	2	
8	PE00E4006	20x3鋁巴	直口	200	2	加工圖号J851-HBY-VL24
9	PE00E4006	20x3鋁巴	直口	245	2	加工圖号J851-HBY-HL54
10	X84489	擋水角	直口	274	1	加工圖号J851-HBY-DJ1
11		雀仔網			1	



①號百葉加工圖

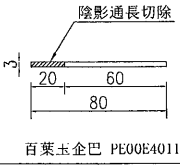


②號百葉加工圖



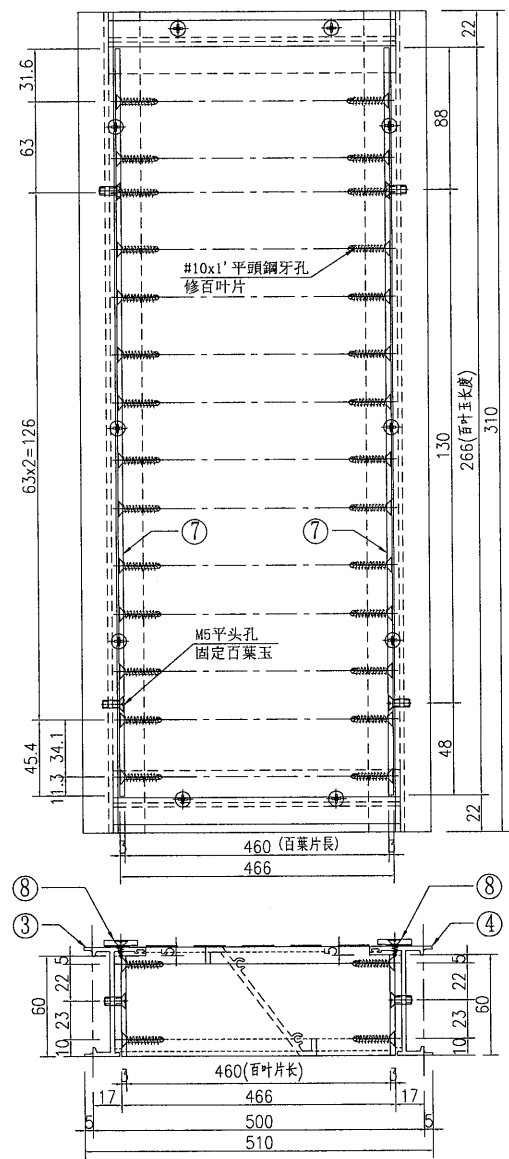
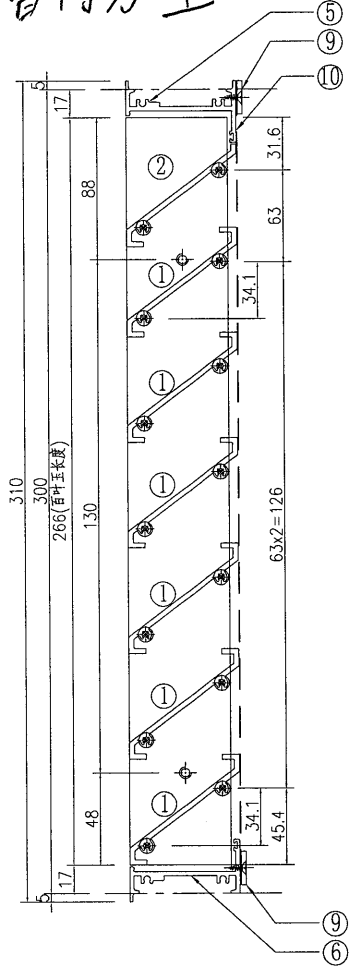
名稱	百葉組裝圖	制圖	吳禱瑜	2020.07.10	修改		
材料	詳見加工圖	復核			日期		
顏色	UCT534193SC-3 3COAT-深灰	批准			圖號	A16/T1	

工程號 J-851 地盤 青衣明翹匯

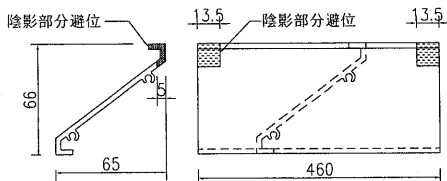


A34/T2, A35/T2
暫停加工

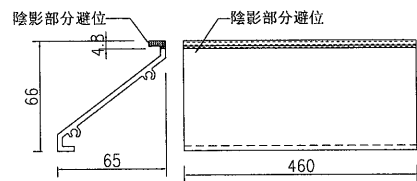
窗號	分格寬度L	分格高度H	雀仔網寬度	雀仔網高度	總幅數量	
A34/T2	550	350	486	300	27	
A35/T2	550	350	486	300	27	
序號	料號	名稱	出筭	長度	單幅數量	加工說明
1	X85691	百葉片	避位	460	3	
2	X85691	百葉片	避位	460	1	
3	X85679	生邊企	直口	310	1	加工圖号J851-HBY-VBQ41
4	X85679	生邊企	直口	310	1	加工圖号J851-HBY-VBQ42
5	X85697	百葉頂橫	避位	474	1	加工圖号J851-HBY-HD60
6	X85697	百葉底橫	避位	474	1	加工圖号J851-HBY-HD60
7	PE00E4011	百葉玉企巴	直口	266	2	
8	PE00E4006	20x3鋁巴	直口	300	2	加工圖号J851-HBY-VL20
9	PE00E4006	20x3鋁巴	直口	445	2	加工圖号J851-HBY-HL46
10		雀仔網			1	



①號百葉加工圖



②號百葉加工圖

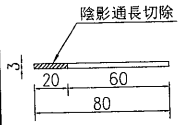


名稱	百葉組裝圖	制圖	吳禕瑜	2020.07.10	修改		
材料	详见加工圖	復核			日期		
顏色	UCT534193SC-3 3COAT-深灰	批准			圖號	A34/T2	



美特鋁質 有限公司
MIDI Aluminium Fabricator Ltd

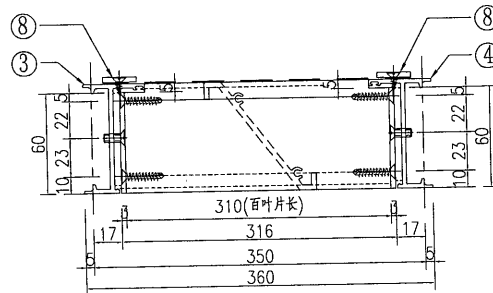
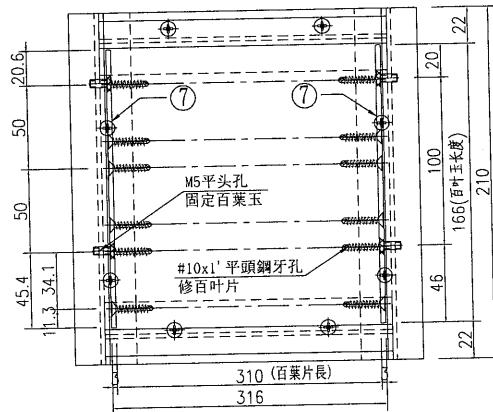
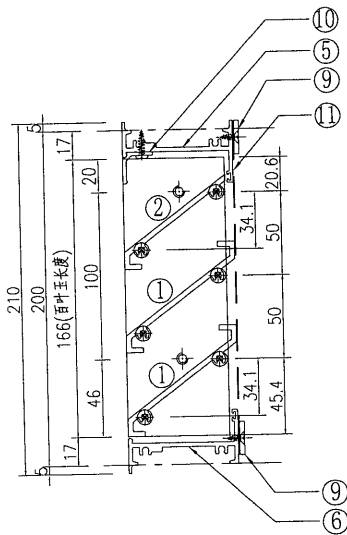
工程號 J-851 地盤 青衣明翹匯



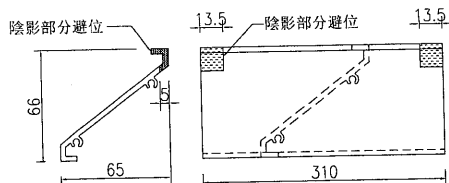
百葉五金巴 PE00E4011

A32B/T2
暫停加工

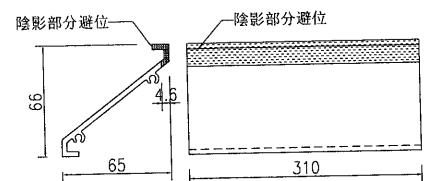
窗號	分格寬度L	分格高度H	雀仔網寬度	雀仔網高度	總幅數量
A32B/T2	400	250	336	200	27
A35B/T2	400	250	336	200	1
序號	料號	名稱	出筒長度	單幅數量	加工說明
1	X85691	百葉片	避位 310	2	
2	X85691	百葉片	避位 310	1	
3	X85679	生邊企	直口 210	1	加工圖號J851-HBY-VBQ49
4	X85679	生邊企	直口 210	1	加工圖號J851-HBY-VBQ50
5	X85697	百葉頂橫	避位 324	1	加工圖號J851-HBY-HD72
6	X85697	百葉底橫	避位 324	1	加工圖號J851-HBY-HD72
7	PE00E4011	百葉五金巴	直口 166	2	
8	PE00E4006	20x3鋁巴	直口 200	2	加工圖號J851-HBY-VL24
9	PE00E4006	20x3鋁巴	直口 295	2	加工圖號J851-HBY-HL56
10	X84489	擋水角	直口 324	1	加工圖號J851-HBY-DJ3
11		雀仔網		1	



①號百葉加工圖



②號百葉加工圖



名稱	百葉組裝圖	制圖	吳祿瑜	2020.07.10	修改		
材料	詳見加工圖	復核			日期		
顏色	UCT534193SC-3 3COAT-深灰	批准			圖號	A32B/T2	