

工程指示 / 要求簡箋(E.I.)

工程指示編號：EI/1903

修改版次：-

工程編號：J851

工程名稱：青衣 明翹匯

工程項目：VMU 用鐵件(廠幕牆樣板)

收件人：羅小姐

發件人：Leung Hin Wai

日期：04/06/2020

要求提供 / 確認 事項：

- | | | |
|------------------------------------|-------------------------------------|-------------------------------|
| <input type="checkbox"/> 初步鋁料 B.M. | <input type="checkbox"/> 加工拆圖，然後生產 | <input type="checkbox"/> 尺寸表 |
| <input type="checkbox"/> 正式鋁料 B.M. | <input type="checkbox"/> 技術上資料 / 指示 | <input type="checkbox"/> 報價 |
| <input type="checkbox"/> 配件 B.M. | <input type="checkbox"/> 樣辦或貨品說明書 | <input type="checkbox"/> 分判合約 |
| <input type="checkbox"/> 其他：_____ | | |

內容：

請按附頁訂貨，交香港馬草壟，收貨人:Joe chan 電話:62350594，請到貨前兩天通知。

請在 6月中 前完成上列要求。

附：

以上項目為：

- 原合約工程包 原合約工程加 / 減賬 新工程報價

原因：-

分發東莞各部門：

- () 生產技術總監 連附件 技術部 連附件 () 生產部 連附件 () 機械設計部 連附件
 () 採購部 連附件 () 生產統籌部 連附件
 () 質檢部 連附件 () 會計部 連附件 () 報關組 連附件 () 其他 _____ 連附件

分發香港各部門：

- () 行政部 連附件 () 會計部 連附件 () 統籌部 連附件 () 工程部地盤科文(柄) 連附件
 () 採購部 連附件 () QS 部 連附件 () 維修部 連附件 () 其他 _____ 連附件

傳遞編號：

H/K 1033

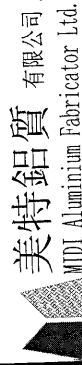
發件人簽署：

項目經理簽署：

(Handwritten signatures)

圖則登記表
DRAWING REGISTER

圖則登記表 DRAWING REGISTER		接收日期 Receiving Date (適用於客戶圖則)										
工程名稱 Project Title	青衣明翹滙	年 月 日										
	幕牆鐵架拆圖											
工程編號 Project No:	J-851											
分發予 Distributed To		年 月 日										
圖則編號 Drg. No.	圖則名稱 Drawing Title		修訂編號 Revision No.									
ST-T12	企裝飾用鐵角拆圖	1	-									
MTJ-01	企裝飾用鐵角組裝圖	2	-									
MTJ-02	企裝飾用鐵角位置圖	3	-									
		4										
		5										
		6										
		7										
		8										
		9										
		10										
		11										
		12										
		13										
		14										
		15										
		16										
		17										
		18										
		19										
		20										
		21										
		22										
		23										
		24										



美特鋁質有限公司
MIDI Aluminium Fabricator Ltd.

工程號: J-851		計算:	鞠章芳	日期:	17/5/2020	送呈:	施哥				
地盤名稱: 青衣明翹滙		核對:	謝永林	日期:	17/5/2020	副本:					
項目類別: 幕牆鐵件		批准:		日期:							
修改版次: D(2020.06.03)		A/C Code:		鐵件總重量KG: 40.800							
BM編號	J851-CW-M01-F-PP001										
序號	修改內容	鐵件圖號	鐵件名稱	顏色	實用	後備	總數	單位	單件/件 (kg)	總重量 (kg)	備注
1		ST-T12	50X30X5mm鐵角	紅單油	2	0	2	件	2.30	4.59	
2		ST-T13	50X30X5mm鐵角	紅單油	4	0	4	件	9.05	36.21	
3						小計:	6	件		40.80	
4											
5											
6											
7											
8											
9											
10											
11											

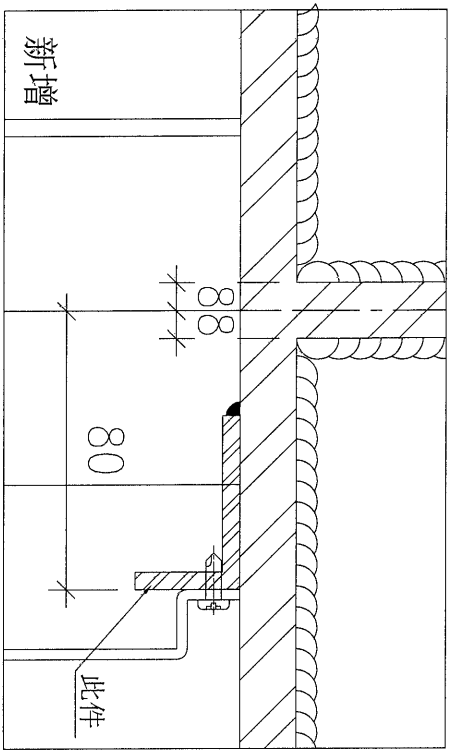
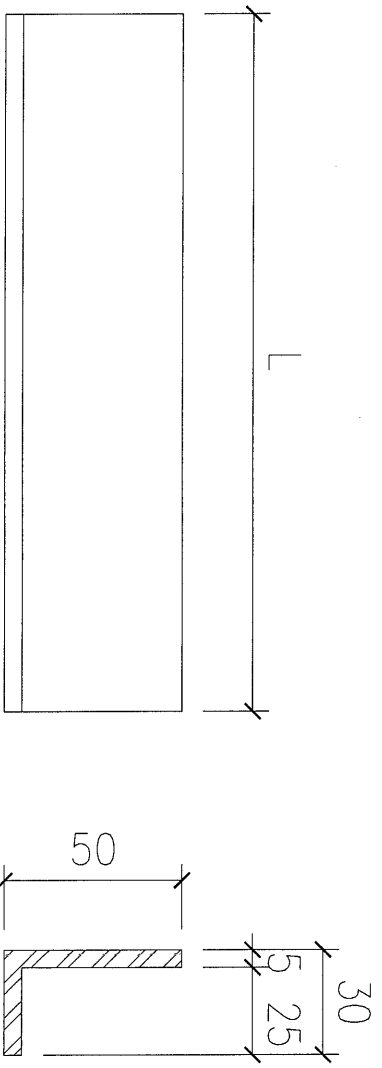
T:\jobs\J-851\1. 資料、配件、玻璃、加工圖紙\12_Visual Mockup\鐵件\851 幕牆樣板鐵架拆圖 依據E11622 D版 新增陽台收口鐵角&修改企鐵單接方向 (2020.6.4 鞠章芳,阿輝) \851 幕牆樣板鐵架拆圖 依據E11622 D版 新增陽台收口鐵角&修改企



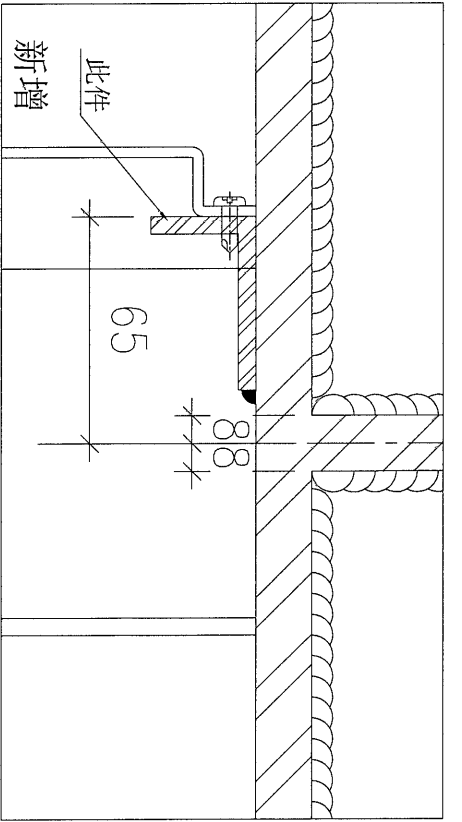
美特鋁質 有限公司
MIDI Aluminium Fabricator Ltd.

工程號	J-851	地盤	青衣明翹匯
-----	-------	----	-------

物料編號	L	數量	樓層
ST-T12	780	2	18F
ST-T13	3075	4	17, 18F
總計:		6	



陽台收口安裝示意圖1



陽台收口安裝示意圖2

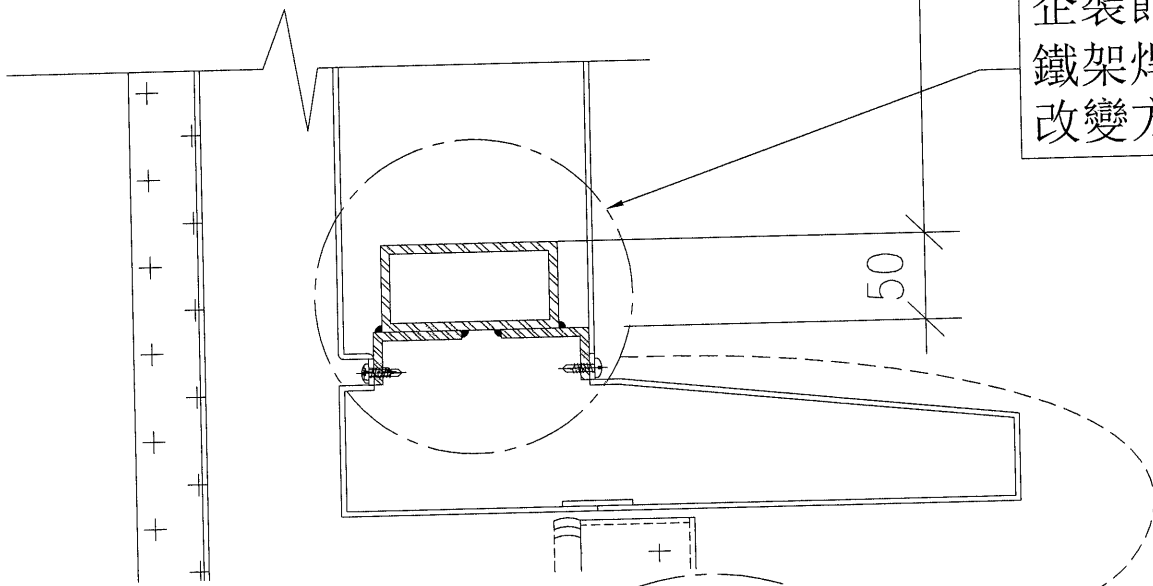
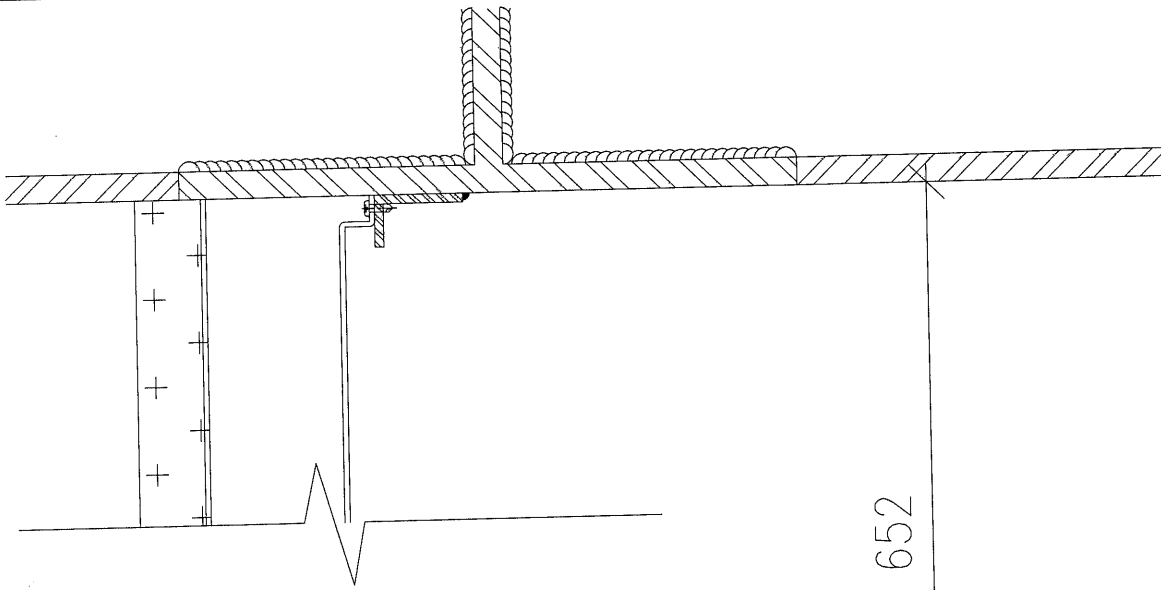
名稱	企裝飾架鐵角拆圖	制圖	譚林輝	2020.06.02	修改	新增	
材料	50*30*5鐵角	復核	謝永林	2020.06.03	日期	2020.06.03	
顏色	紅單油	批准	Sze		圖號	ST-T12	



美特鋁質有限公司
MIDI Aluminium Fabricator Ltd.

依據EI1622 D版修改企鐵位置

工程號	J-851	地盤	青衣明翹匯
-----	-------	----	-------



企裝飾線
鐵架焊接
改變方向

ST-TC05 19F
ST-TC06 17F-18F
ST-TC07 17F

ST-T05 19F
ST-T06 17F-18F
ST-T07 17F

ST-T05R 19F
ST-T06R 17F-18F
ST-T07R 17F

名稱	企裝飾架鐵角組裝圖	制圖	譚林輝	2020.06.02	修改	新增		
材料	-	復核	謝永林	2020.06.03	日期	2020.06.03		
顏色	-	批准	Sze		圖號	MTJ-01		

圖號:MTJ-02

