

工程指示 / 要求簡箋(E.I.)

工程指示編號：EI/ 1882 /20 修改版次：
 工程編號：J851 工程名稱：青衣明翹滙
 工程項目：大樓鋁板飾項目用預留碼
 收件人：Maggie Lor 發件人：Joe Chan 日期：1/6/2020

要求提供 / 確認 事項：

- | | | |
|------------------------------------|-------------------------------------|-------------------------------|
| <input type="checkbox"/> 初步鋁料 B.M. | <input type="checkbox"/> 加工拆圖，然後生產 | <input type="checkbox"/> 尺寸表 |
| <input type="checkbox"/> 正式鋁料 B.M. | <input type="checkbox"/> 技術上資料 / 指示 | <input type="checkbox"/> 報價 |
| <input type="checkbox"/> 配件 B.M. | <input type="checkbox"/> 樣辦或貨品說明書 | <input type="checkbox"/> 分判合約 |
| <input type="checkbox"/> 其他：_____ | | |

內容：

EI 1594 A 中的預留碼 EM04 數量由 230 減少為 90，
 多出的 140 隻修改成 EM-BJ01。
 請依附件資料，修改預留碼，切口位置塗上鉛
 水油，塗地盤

請在 20/6/2020 前完成上列要求。

附有關圖紙 / 文件：

1+3頁

以上項目為：

- 原合約工程包 原合約工程加 / 減賬 新工程報價

原因：-

分發東莞各部門：

- () 生產技術總監 連附件 () 技術部 連附件 () 生產部 連附件 () 機械設計部 連附件
 () 採購部 連附件 () 生產統籌部 連附件
 () 質檢部 連附件 () 會計部 連附件 () 報關組 連附件 () 其他 _____ 連附件

分發香港各部門：

- () 行政部 連附件 () 會計部 連附件 () 統籌部 連附件 () 工程部地盤科文 連附件 積哥
 () 採購部 連附件 () QS 部 連附件 () 維修部 連附件 () 其他 _____ 連附件

傳遞編號：

發件人簽署：

項目經理簽署：

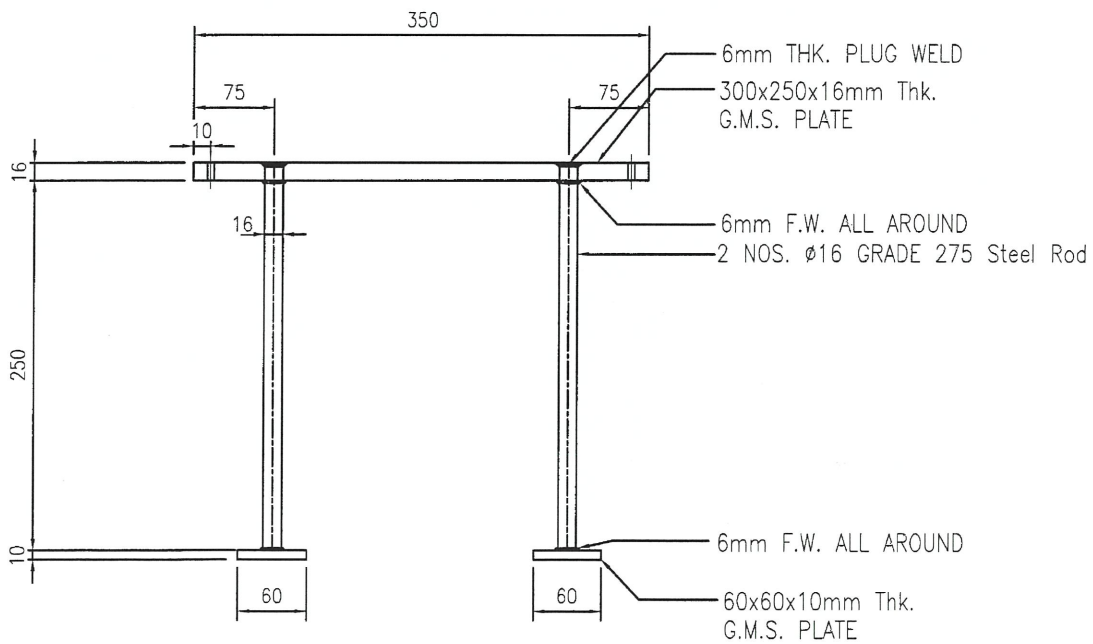
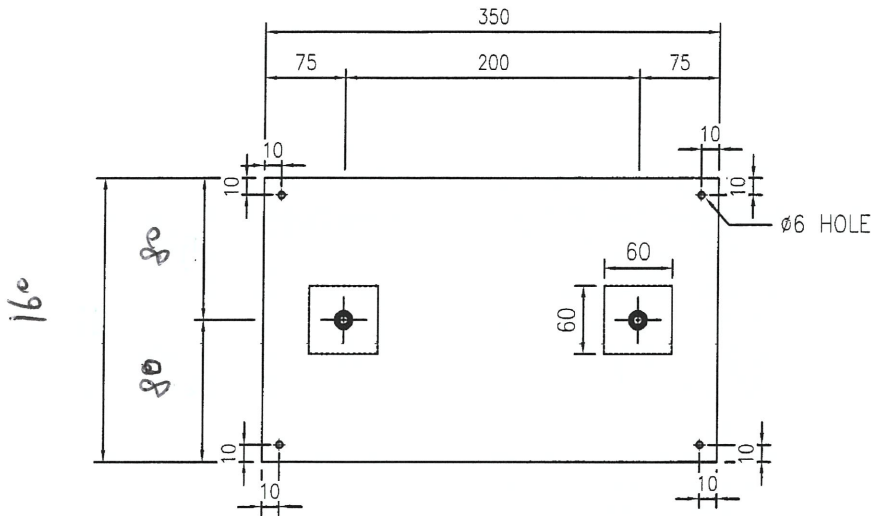
①

EG-DWG4



美特鋁質 有限公司
MIDI Aluminium Fabricator Ltd.

類別		物料號	
制圖		圖號	EM-BJ01
修改		數量	140
日期		位置	Curtain Wall
		復核	
		批准	



工程號	J-851	地盤	青衣	採 用	附 件
名稱	預留碼 EM04				
材料	G.M.S.				
顏色	熱浸鋅				

單件重量:
9.87 kg

3

TOWER 1A
TOWER 1



使用位置