

工程指示 / 要求簡箋(E.I.)

工程指示編號：EI/ 1878 /20

修改版次： A

工程編號： J851

工程名稱： 青衣明翹滙

工程項目： 單元件幕牆掛碼

收件人： 生統

發件人： Joe Chan

日期： 8/6/2020

要求提供 /  確認 事項：

- ( ) 初步鋁料 B.M.                      ( ) 加工拆圖，然後生產                      ( ) 尺寸表
- ( ) 正式鋁料 B.M.                      ( ) 技術上資料 / 指示                      ( ) 報價
- ( ) 配件 B.M.                              ( ) 樣辦或貨品說明書                      ( ) 分判合約
- ( ) 其他： \_\_\_\_\_

內容：

請依附件資料，生產鋁掛碼，按地盤要求，分層送地盤。

請在 20/7/2020 前完成上列要求。

附有關圖紙 / 文件：

1 + 44頁

以上項目為：

- 原合約工程包                       原合約工程加 / 減賬                       新工程報價

原因：-

分發東莞各部門：

- ( ) 生產技術總監  連附件    ( ) 技術部     連附件    ( ) 生產部     連附件    ( ) 機械設計部  連附件
- ( ) 採購部     連附件    (✓) 生產統籌部  連附件 梅軍
- ( ) 質檢部     連附件    ( ) 會計部     連附件    ( ) 報關組     連附件    ( ) 其他 \_\_\_\_\_  連附件

分發香港各部門：

- ( ) 行政部  連附件    ( ) 會計部  連附件    ( ) 統籌部  連附件    (✓) 工程部地盤科文  連附件 積哥
- ( ) 採購部  連附件    ( ) QS 部  連附件    ( ) 維修部  連附件    ( ) 其他 \_\_\_\_\_  連附件

傳遞編號： HK1194 /20

發件人簽署： JL

項目經理簽署： P.P. JL

①



美特鋁質有限公司  
MIDI ALUMINIUM FABRICATOR LTD

## 鋁材開料總表

工程號碼： 工程名稱：J851

序號	鋁料編號	名稱	表面處理		開料長度	實用長料總數量		浪費率(%)
			顏色	層厚		支數	長度	
1	X85459				6000	161	966000	1.45
2	X85750				6000	61	366000	1.58
3	X85443				6000	61	366000	1.58
4	X85444				6000	63	378000	2.08

送至：\_\_\_\_\_

由：\_\_\_\_\_

日期：\_\_\_\_\_

簡短說明：\_\_\_\_\_

共5頁 第1頁

打印日期：2020/5/29 打印時間：16:07

2

工程號碼: , 工程名稱: J851

開料長度: 6000, 總長料支數: 63, 總開料支數: 5646

鋸片厚度(mm): 5, 料頭尾總切除(mm): 50, 浪費率(%): 2.08

### 鋁材開料清單 X85444

窗號	編號(用料狀況)	實用長度(長料開數)	需要支數	開料支數	長料支數	餘料支數	編號(剩餘長度)
X85444-01	1-63	60.0	5646	5646	63	0	1-62@(35)x62 63@(5690)x1

3

工程號碼: , 工程名稱: J851

開料長度: 6000, 總長料支數: 61, 總開料支數: 4202

鋸片厚度(mm): 5, 料頭尾總切除(mm): 50, 浪費率(%): 1.58

### 鋁材開料清單 X85443

窗號	編號(用料狀況)	實用長度(長料開數)	需要 支數	開料 支數	長料 支數	餘料 支數	編號(剩餘長度)
X85443-01	1-61	80.0	4202	4202	61	0	1-60@(0)x60 61@(5780)x1

工程號碼: , 工程名稱: J851

開料長度: 6000, 總長料支數: 61, 總開料支數: 4202

鋸片厚度(mm): 5, 料頭尾總切除(mm): 50, 浪費率(%): 1.58

鋁材開料清單 X85750

窗號	編號(用料狀況)	實用長度(長料開數)	需要支數	開料支數	長料支數	餘料支數	編號(剩餘長度)
X85750-01R, X85750-02L, X85750-02R, X85750-03L, X85750-03R, X85750-01L, X85750-01R, X85750-02L, X85750-02R, X85750-03R	(餘料)29, 58-60, 60, 1-61	80.0	4202	4202	61	5	29@(0)x1 58-59@(0)x2 60@(850)x1 60@(0)x1 1-28@(0)x28 29@(255)x1 30-57@(0)x28 58@(510)x1 59@(1190)x1 60@(1870)x1 61@(5780)x1

工程號碼: , 工程名稱: J851

開料長度: 6000, 總長料支數: 161, 總開料支數: 2791

鋸片厚度(mm): 5, 料頭尾總切除(mm): 50, 浪費率(%): 1.45

鋁材開料清單 X85459

窗號	編號(用料狀況)	實用長度(長料開數)	需要支數	開料支數	長料支數	餘料支數	編號(剩餘長度)
X85459-06R	(餘料)3	492.5	62	2	0	1	3@(477.5)x1
X85459-06L, X85459-06R	1-6	492.5		60	6	0	1-2@(477.5)x2 3@(1472.5)x1 4-5@(477.5)x2
X85459-01L, X85459-01R	(餘料)1-6, 8	462.5	62	13	0	7	1-5@(10)x5 6@(130)x1 8@(340)x1
X85459-01L, X85459-01R	7-11	462.5		49	5	0	7@(340)x1
X85459-02L, X85459-02R, X85459-03	(餘料)11, 13, 16	430.0	1285	25	0	3	11@(165)x1 13@(295)x1 16@(295)x1
X85459-02L, X85459-02R, X85459-03	12-110	430.0		1260	99	0	12@(295)x1 13@(2035)x1 14-15@(295)x2 16@(5515)x1
X85459-05	(餘料)110	415.0	2	2	0	1	110@(4240)x1
X85459-04L, X85459-04R	(餘料)7-10, 12-110, 133	230.0	1380	125	0	104	7-10@(105)x4 12-109@(60)x98 110@(10)x1 133@(75)x1
X85459-04L, X85459-04R	111-161	230.0		1255	51	0	111-132@(75)x22 133@(1250)x1 134-160@(75)x27 161@(3600)x1


# J851青衣190单元幕墙墙身码数量分层统计表

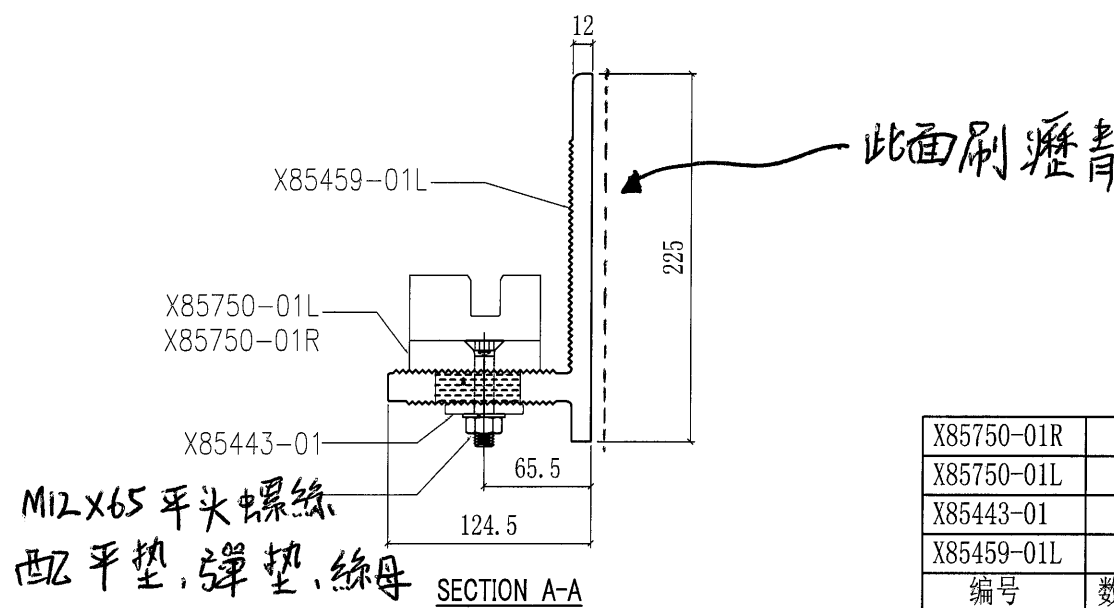
工程: J851青衣190

日期: 28-May-20

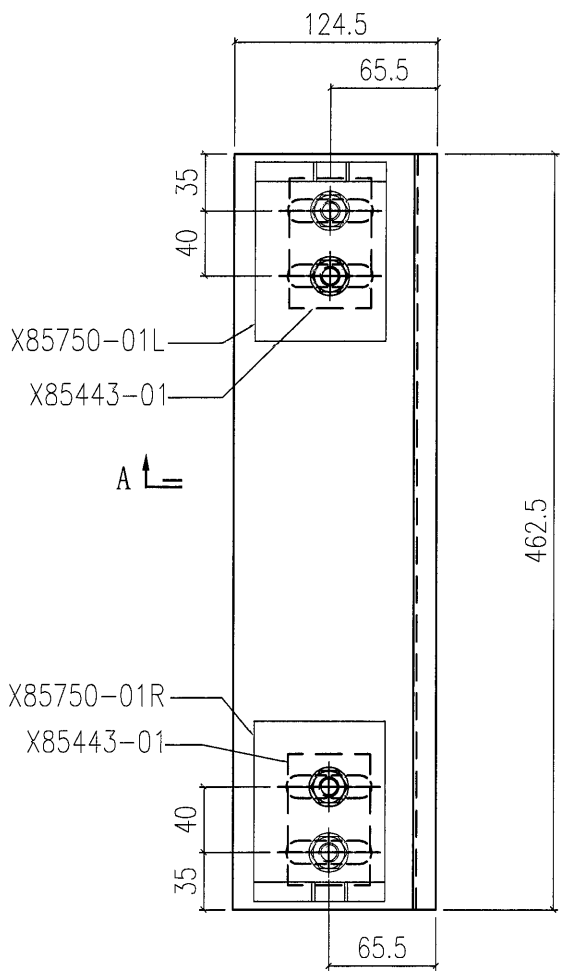
序号	部件图编号	楼层																			总量	备注											
		2F	3F	5F	6F	7F	8F	9F	10F	11F	12F	15F	16F	17F	18F	19F	20F	21F	22F	23F			25F	26F	27F	28F	29F	30F	31F	32F	33F	35F	R/F
1	BK-01L	1	1	1	1	1	1	1	1	1	1	1	1	1	1	1	1	1	1	1	1	1	1	1	1	1	1	1	1	1	2	31	送地盘
2	BK-01R	1	1	1	1	1	1	1	1	1	1	1	1	1	1	1	1	1	1	1	1	1	1	1	1	1	1	1	1	2	31	送地盘	
3	BK-02L	1	1	1	1	1	1	1	1	1	1	1	1	1	1	1	1	1	1	1	1	1	1	1	1	1	1	1	2	31	送地盘		
4	BK-02R	1	1	1	1	1	1	1	1	1	1	1	1	1	1	1	1	1	1	1	1	1	1	1	1	1	1	2	31	送地盘			
5	BK-03	35	38	38	38	38	38	38	38	38	38	38	38	38	38	38	38	38	38	38	38	38	38	38	38	38	38	54	108	1223	送地盘		
6	BK-04L	19	21	22	22	22	22	22	22	22	22	22	22	22	22	22	22	22	22	22	22	22	22	22	22	22	22	22	44	678	送地盘		
7	BK-04R	19	21	22	22	22	22	22	22	22	22	22	22	22	22	22	22	22	22	22	22	22	22	22	22	22	22	22	44	678	送地盘		
8	BK-05	1	1																											2	送地盘		
9	BK-06L	1	1	1	1	1	1	1	1	1	1	1	1	1	1	1	1	1	1	1	1	1	1	1	1	1	1	2	31	送地盘			
10	BK-06R	1	1	1	1	1	1	1	1	1	1	1	1	1	1	1	1	1	1	1	1	1	1	1	1	1	1	2	31	送地盘			
11	BK-07L																											12	12	送地盘			
12	BK-07R																											12	12	送地盘			
13	X85444-01	163	177	178	178	178	178	178	178	178	178	178	178	178	178	178	178	178	178	178	178	178	178	178	178	178	178	258	420	5646	送地盘		
	分层数量	243	264	266	266	266	266	266	266	266	266	266	266	266	266	266	266	266	266	266	266	266	266	266	266	266	266	386	628	8437			

6

 美特鋁質有限公司 MIDI Aluminium Fabricator Ltd.				工程號 J851	類別 制圖	物料號 W. E. X 2020-04-16	圖號 BK-01L	
修改 日期	-	-	-	地盤 青衣190	復核 -	-	數量 -	-
採用 日期	-	-	-	地盤 青衣190	批准 -	-	單件重量 -	(KG)
採用 日期	-	-	-	地盤 青衣190	批准 -	-	單件重量 -	(KG)



X85750-01R	1
X85750-01L	1
X85443-01	2
X85459-01L	1
編號	數量

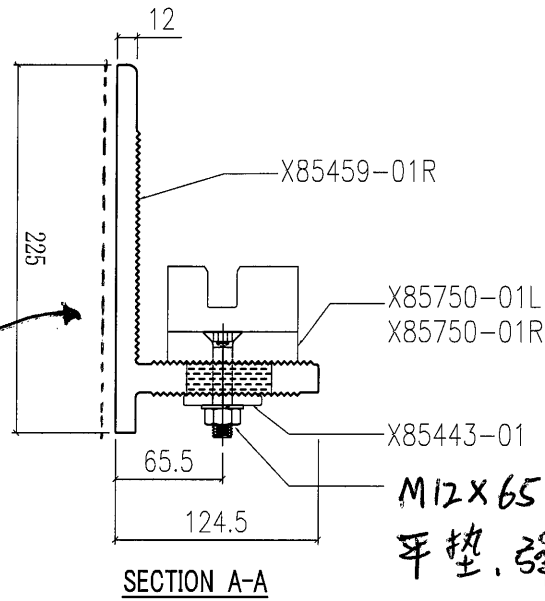


8

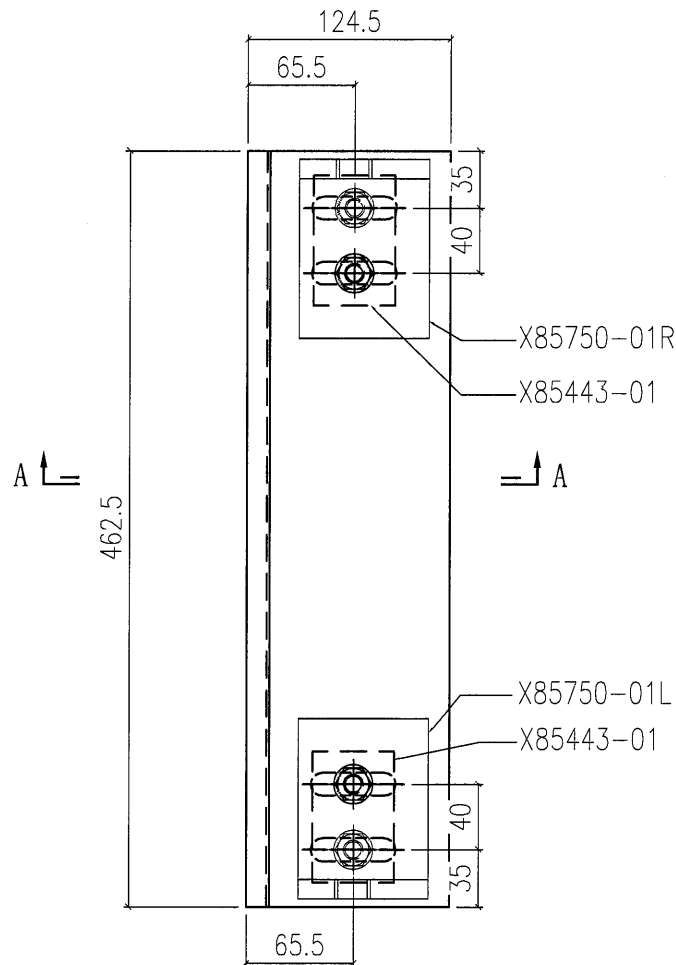
 美特鋁質有限公司 MIDI Aluminium Fabricator Ltd.				工程號 J851 地盘 青衣190 图纸名称 墙身码组装图 材料 -	類別 制圖 W. E. X 復核 - 批准 -	物料號 - 2020-04-16 - -	圖號 BK-01R 數量 - 單件重量 - (KG)	
修改	-	-	採用工廠	地盘	✓			
日期	-	-	材料颜色	-				


X85750-01R	1
X85750-01L	1
X85443-01	2
X85459-01R	1
编号	数量

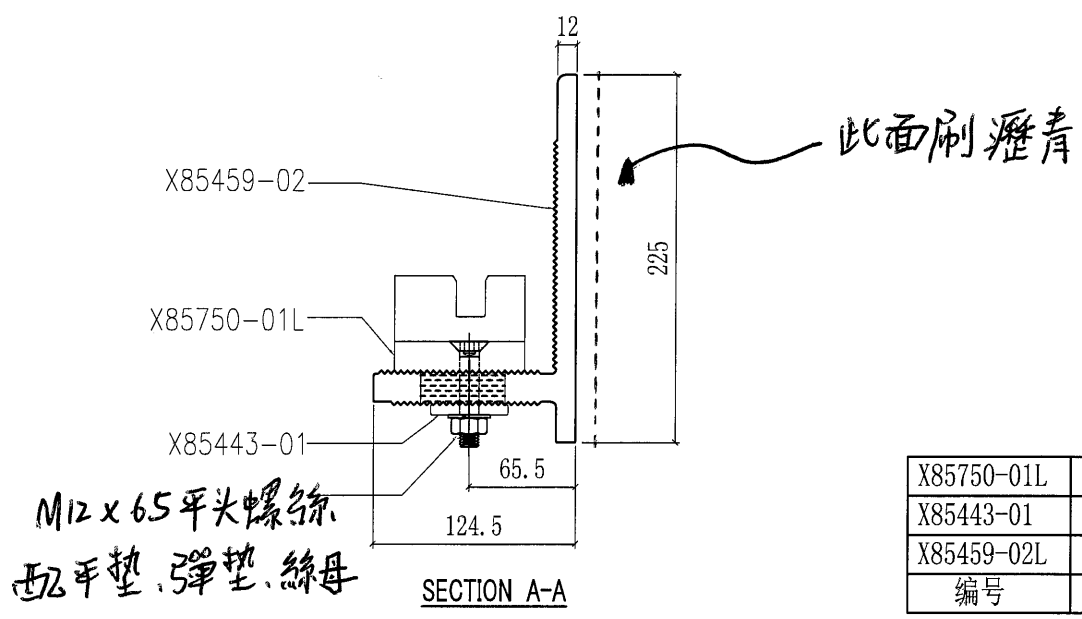
此面刷瀝青



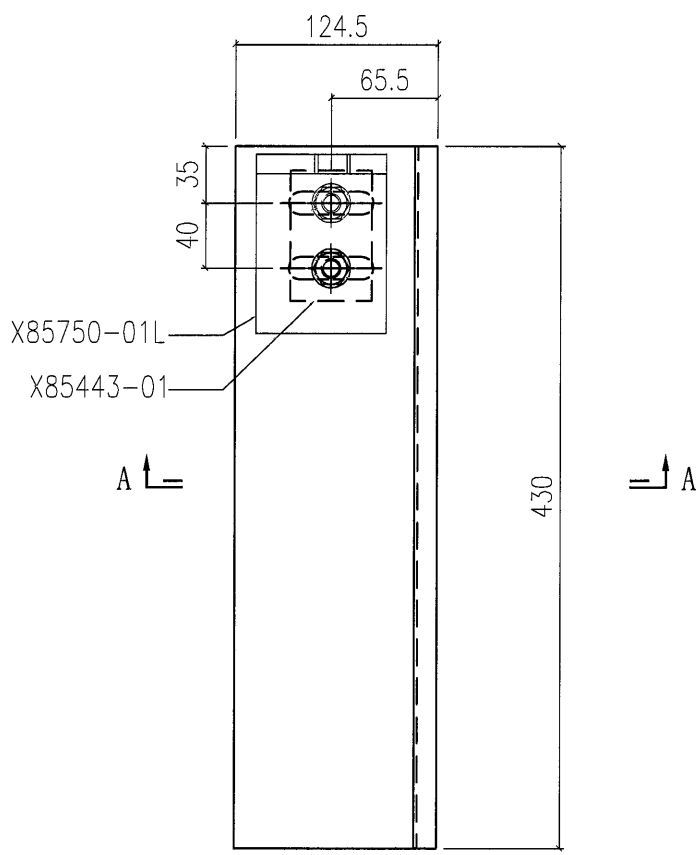
M12X65 平頭螺絲配  
平墊, 彈墊, 綠母




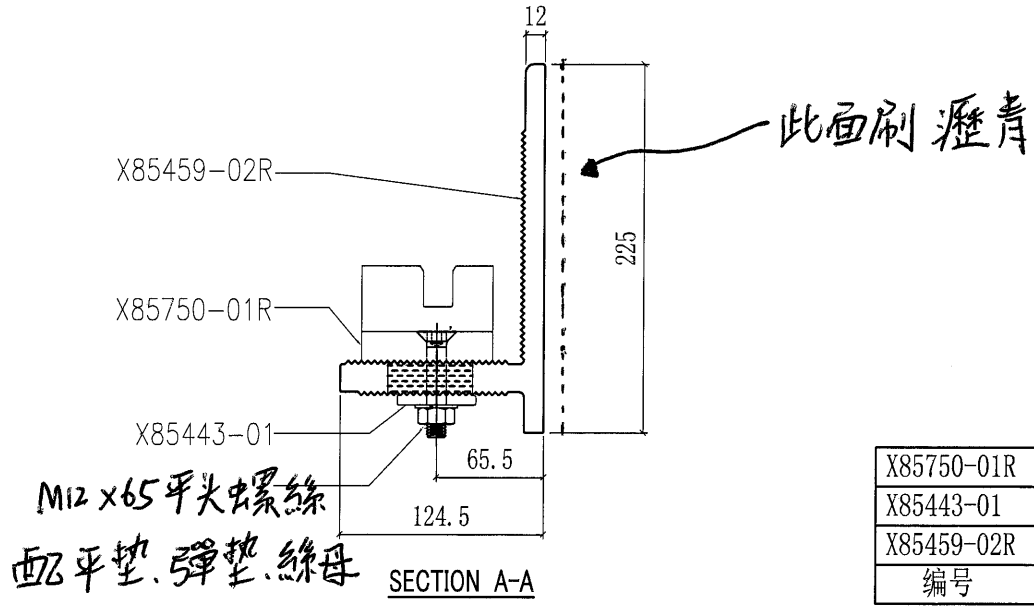
 美特鋁質有限公司 MIDI Aluminium Fabricator Ltd.				工程號 J851 地盘 青衣190	類別 制圖 W. E. X	物料號 - 2020-04-16	圖號 BK-02L
修改 - 日期 -	採用工廠 材料颜色 -	地盘 ✓	图纸名称 墙身码组装图	復核 - 批准 -	數量 -	單件重量 - (KG)	



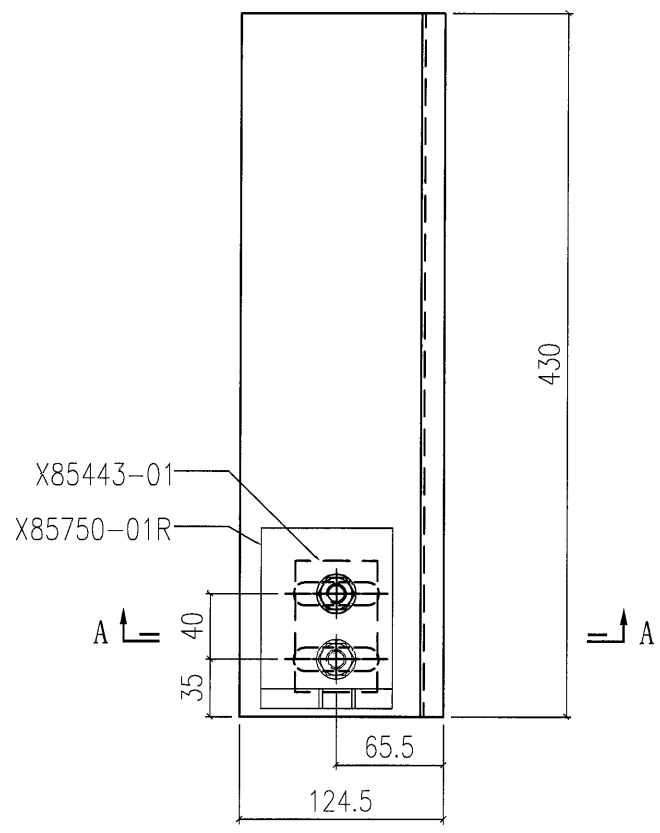
X85750-01L	1
X85443-01	1
X85459-02L	1
编号	数量




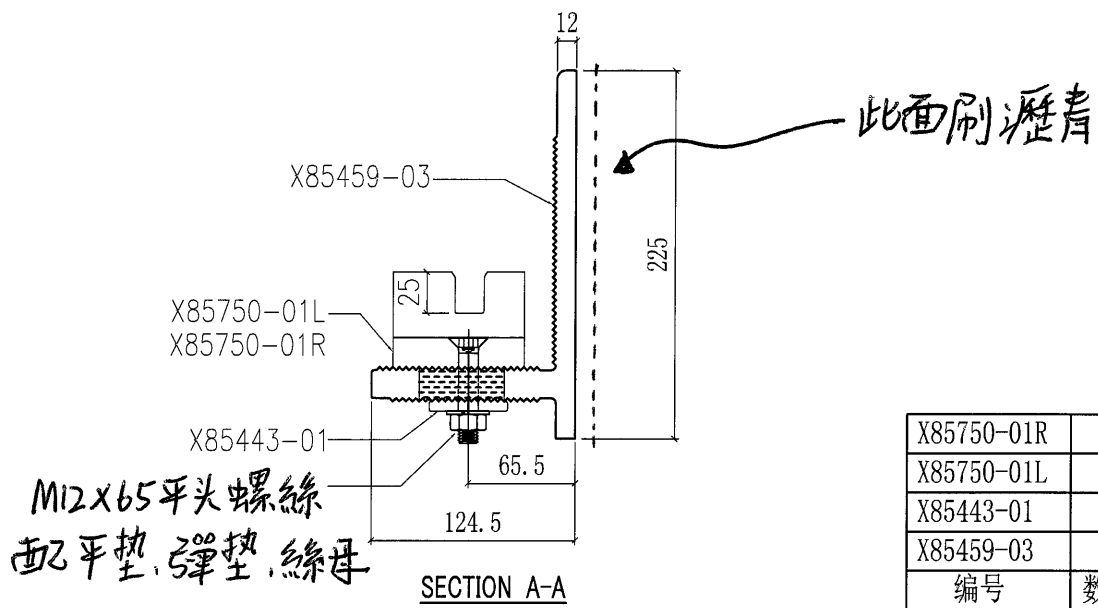
 美特鋁質有限公司 MIDI Aluminium Fabricator Ltd.				工程號	J851	類別		物料號	-	
修改	-	-	-	地盤	青衣190	制圖	W. E. X	2020-04-16	圖號	BK-02R
日期	-	-	-	採用工廠	地盤 <input checked="" type="checkbox"/>	图纸名称	墙身码组装图	復核	-	-
				材料颜色	-	材料	-	批准	-	-
								數量	-	
								單件重量	-	(KG)



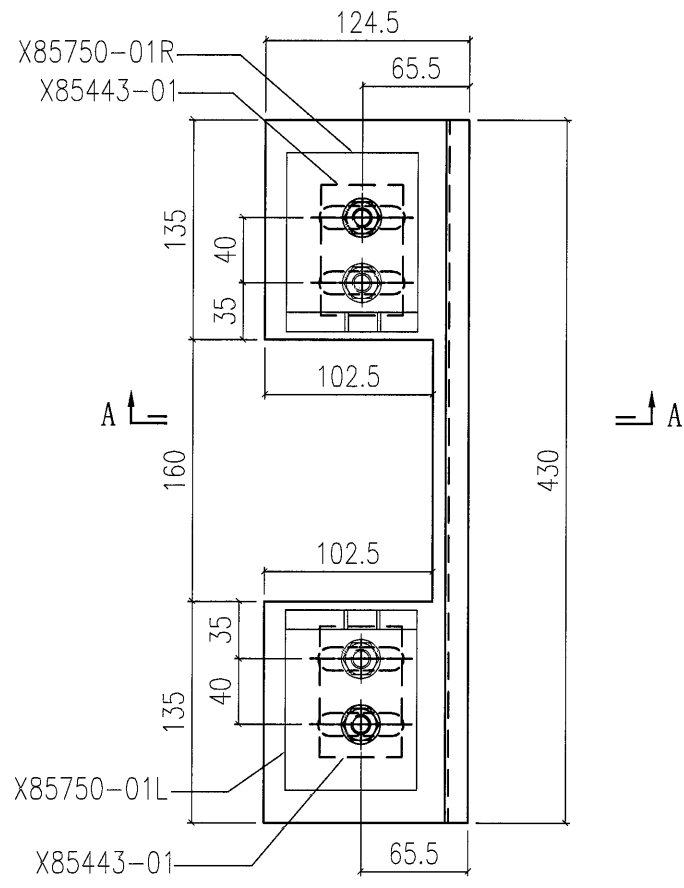
X85750-01R	1
X85443-01	1
X85459-02R	1
编号	数量




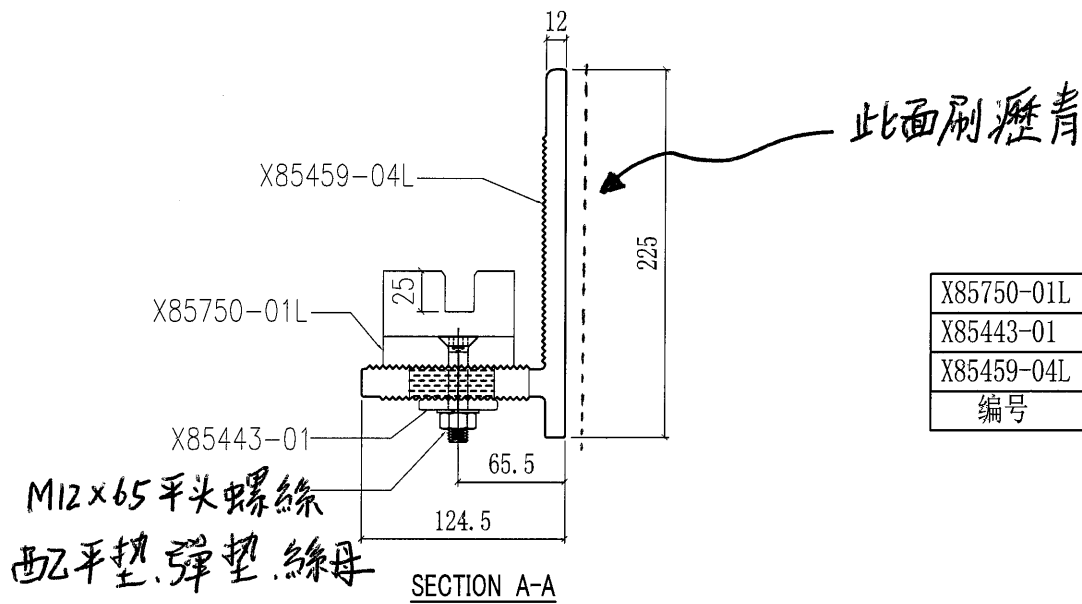
 <b>美特鋁質有限公司</b> MIDI Aluminium Fabricator Ltd.				工程號 J851 地盤 青衣190 图纸名称 牆身码组裝图 材料 -	類別 制圖 W. E. X 復核 - 批准 -	物料號 - 2020-04-16 圖號 BK-03 數量 - 單件重量 - (KG)	
修改	-	-	採用工廠	地盤	✓		
日期	-	-	材料颜色	-			



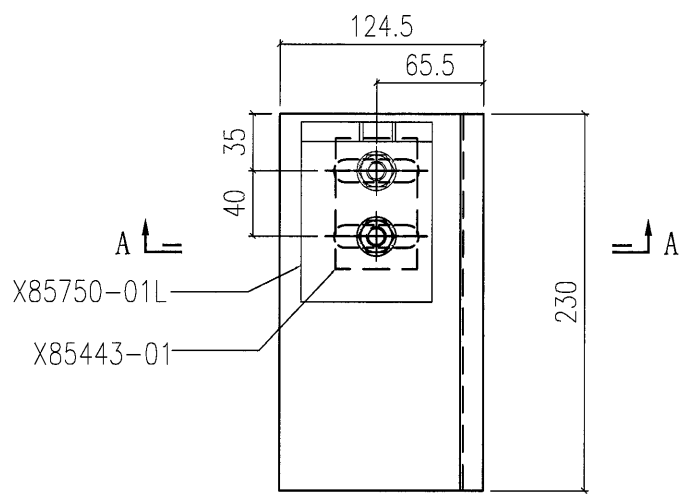
X85750-01R	1
X85750-01L	1
X85443-01	2
X85459-03	1
编号	数量




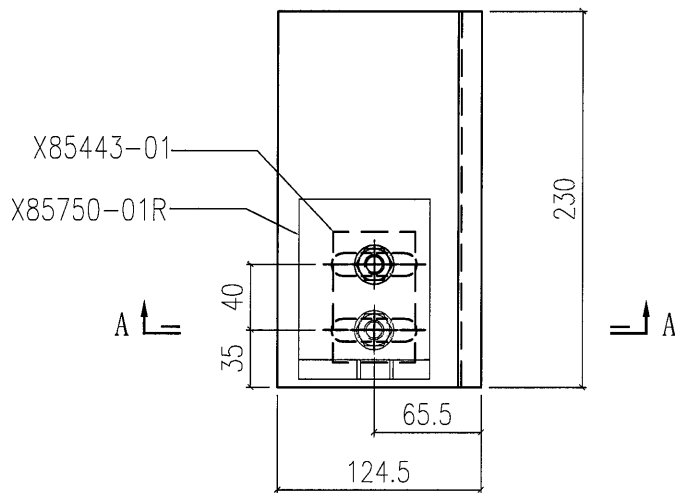
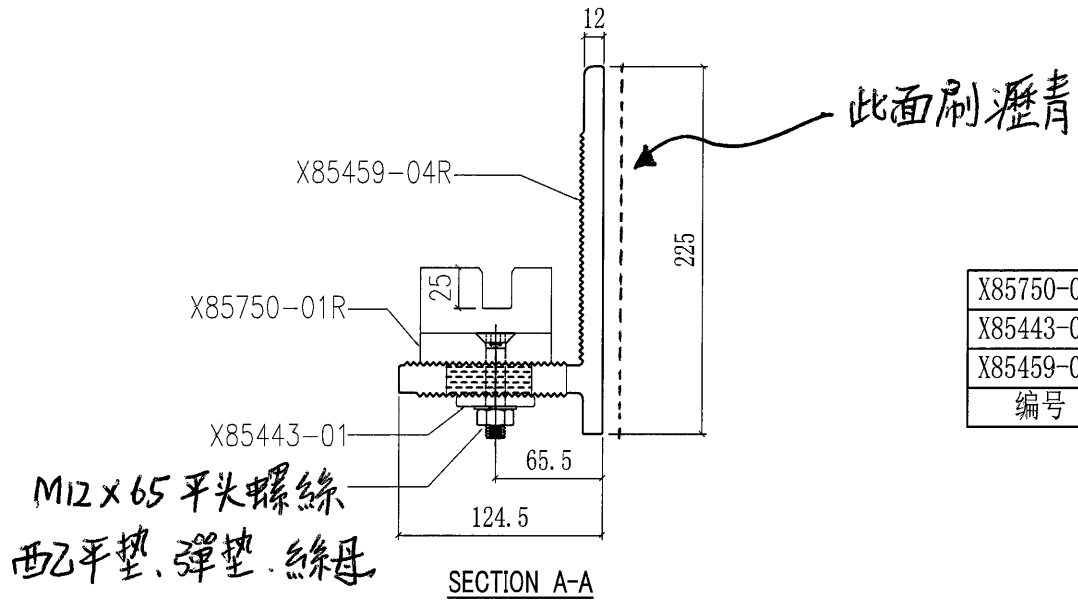
 美特鋁質有限公司 MIDI Aluminium Fabricator Ltd.				工程號	J851	類別		物料號	-	
修改	-	-	-	地盤	青衣190	制圖	W. E. X	2020-04-16	圖號	BK-04L
日期	-	-	-	採用工廠	地盤 ✓	图纸名称	牆身碼組裝圖	復核	-	-
				材料颜色	-	材料	-	批准	-	-
								單件重量	-	(KG)




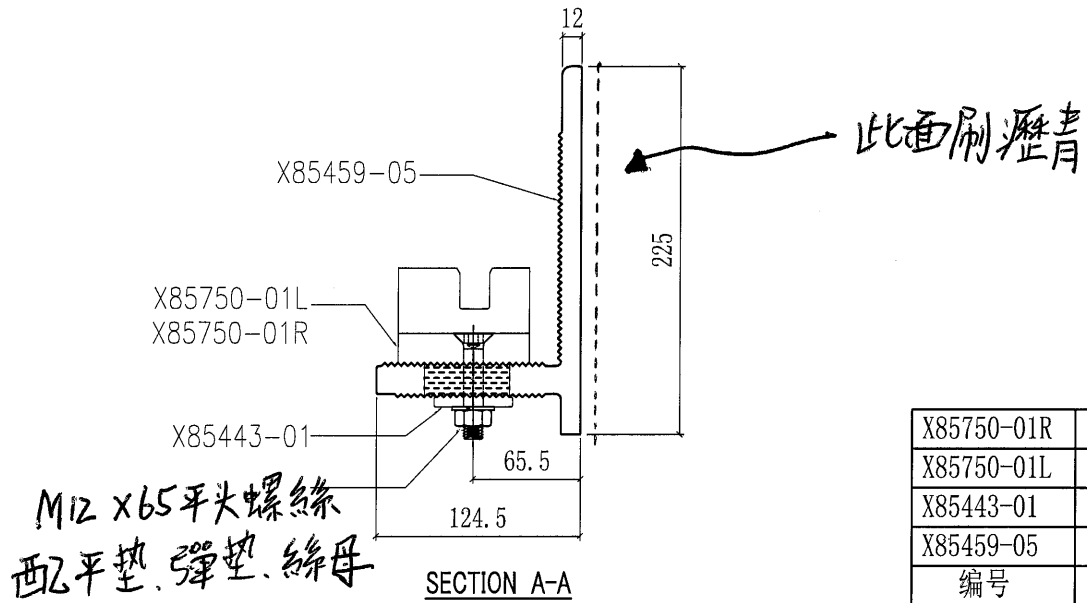
X85750-01L	1
X85443-01	1
X85459-04L	1
編號	數量



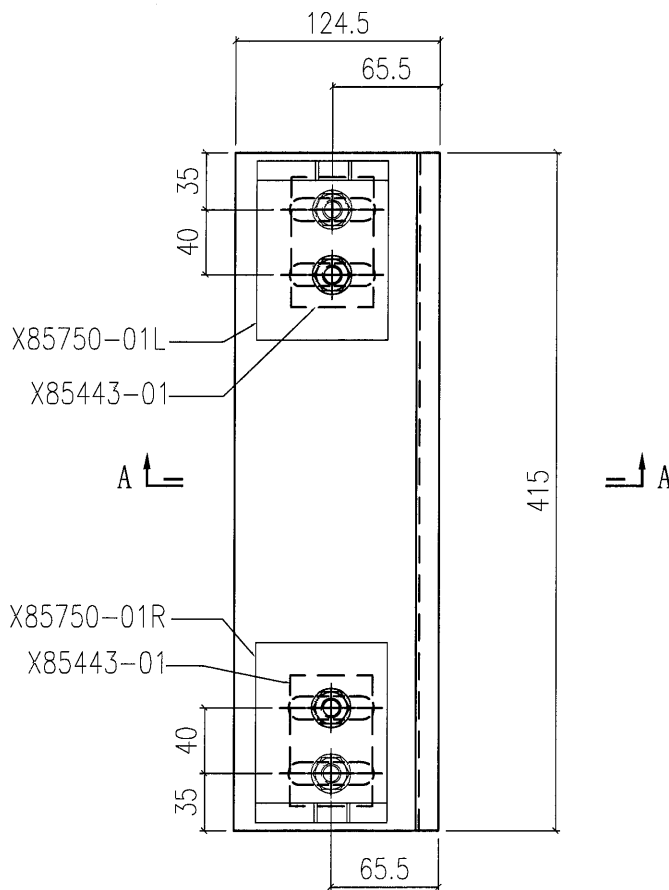
 美特鋁質有限公司 MIDI Aluminium Fabricator Ltd.				工程號	J851	類別		物料號	-	
修改	-	-	-	地盤	青衣190	制圖	W. E. X	2020-04-16	圖號	BK-04R
日期	-	-	-	採用工廠	地盤 <input checked="" type="checkbox"/>	圖紙名稱	牆身碼組裝圖	復核	-	-
				材料顏色	-	材料	-	批准	-	-
									數量	-
									單件重量	- (KG)



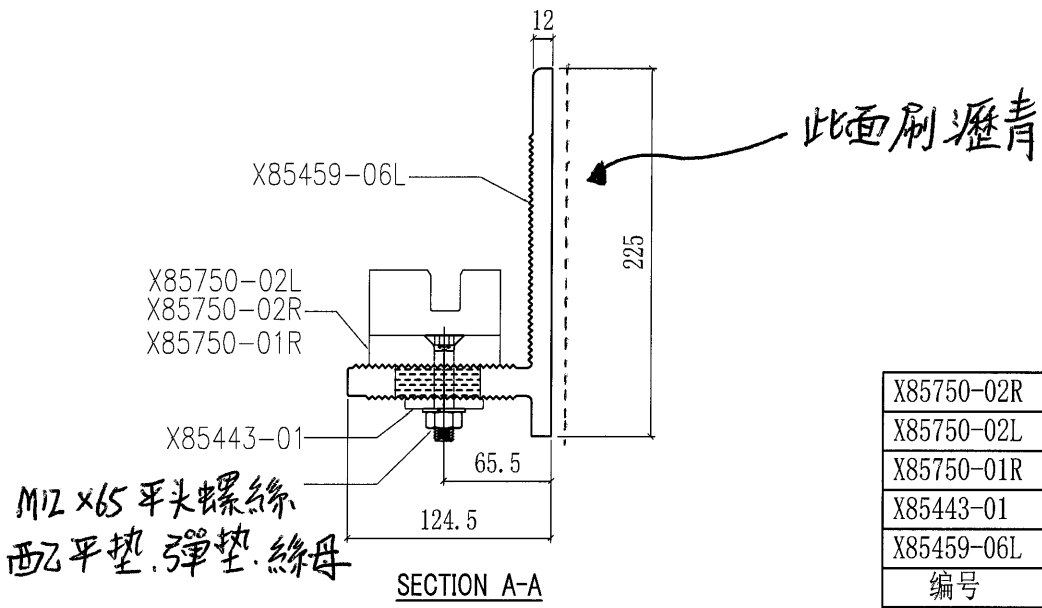
 美特鋁質有限公司 MIDI Aluminium Fabricator Ltd.				工程號 J851 地盤 青衣190	類別 制圖 W. E. X	物料號 - 2020-04-16	圖號 BK-05
修改 - 日期 -	採用工廠 材料顏色 -	地盤 <input checked="" type="checkbox"/>	图纸名称 牆身碼組裝圖 材料 -	復核 - 批准 -	數量 - 單件重量 -	- (KG)	



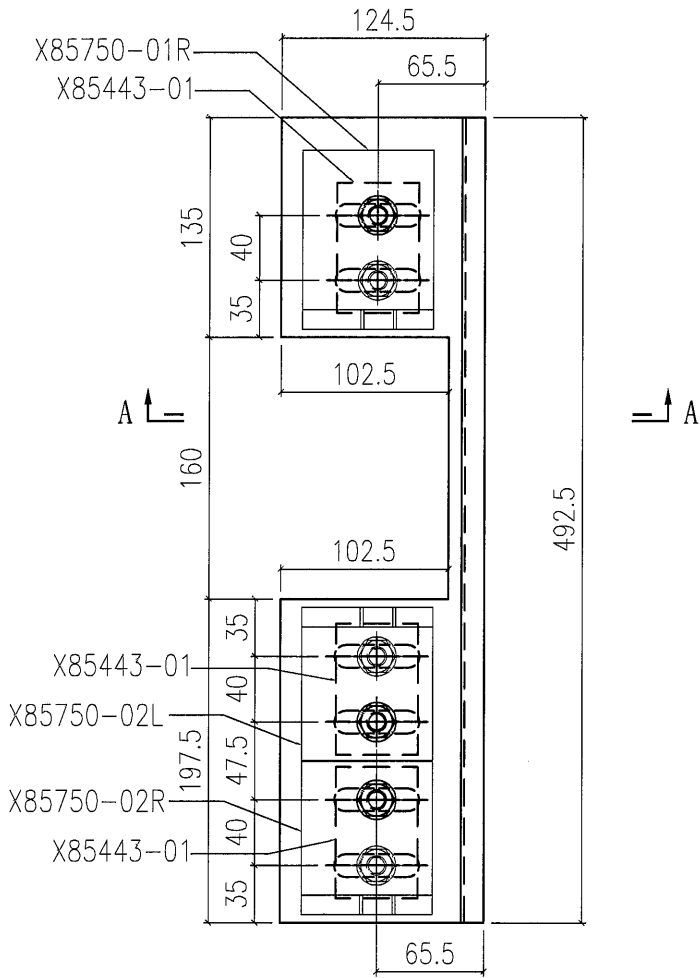
X85750-01R	1
X85750-01L	1
X85443-01	2
X85459-05	1
编号	数量




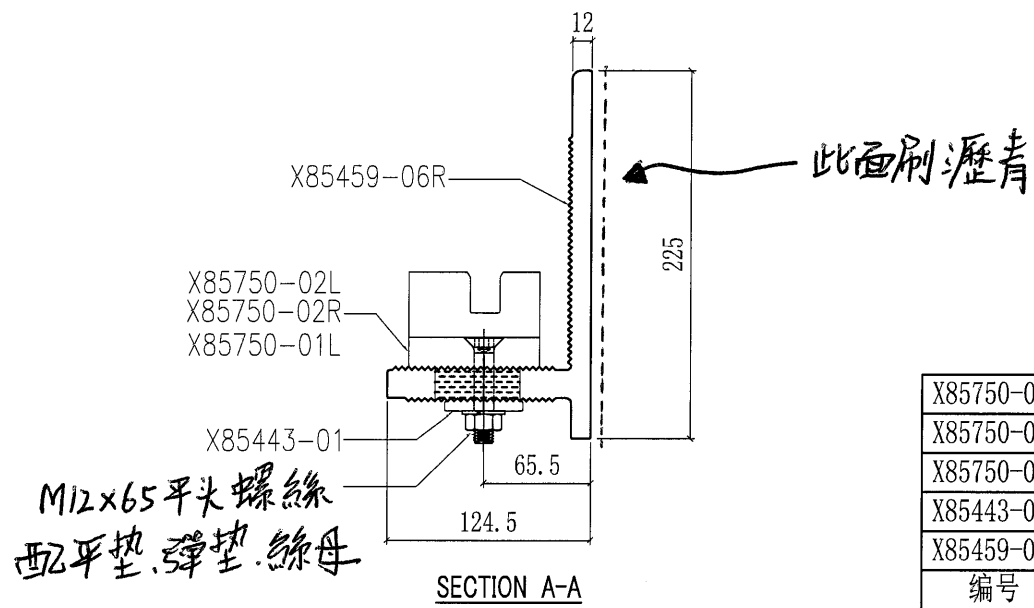
 美特鋁質有限公司 MIDI Aluminium Fabricator Ltd.				工程號 J851	類別 -	物料號 -	圖號 BK-06L	
修改 -	-	-	採用工廠 -	地盤 青衣190	制圖 W. E. X	2020-04-16	數量 -	-
日期 -	-	-	材料顏色 -	图纸名称 牆身碼組裝圖	復核 -	-	單件重量 -	(KG)
				材料 -	批准 -	-		



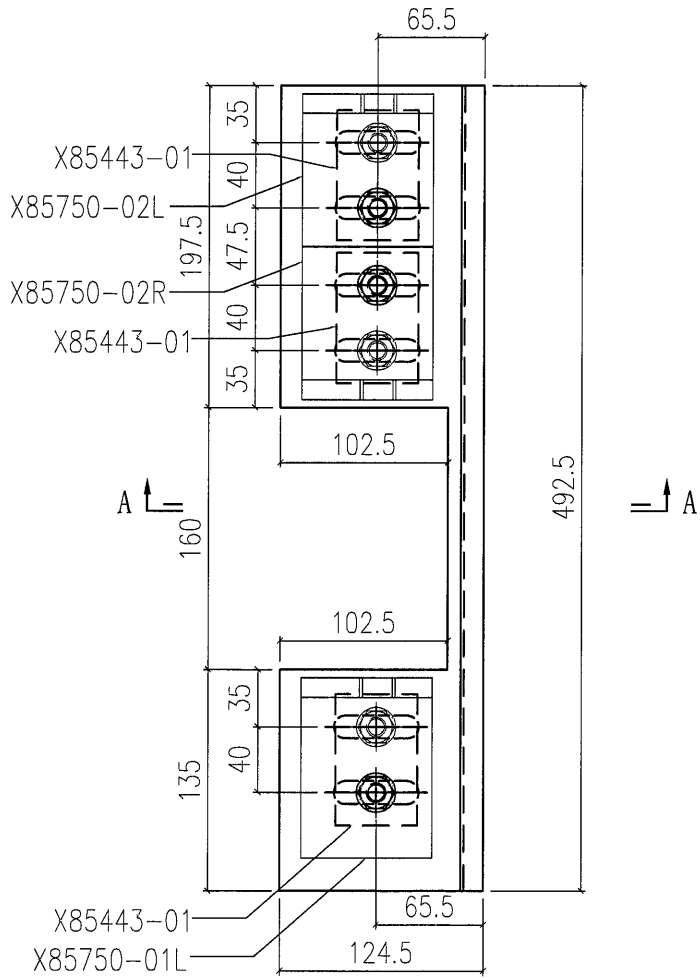
X85750-02R	1
X85750-02L	1
X85750-01R	1
X85443-01	3
X85459-06L	1
编号	数量




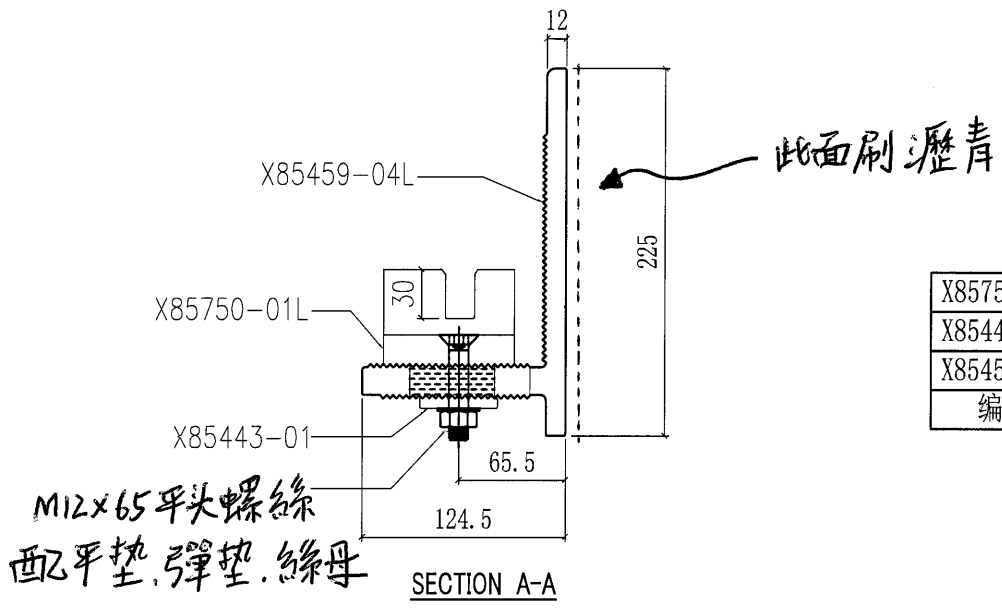
 美特鋁質有限公司 MIDI Aluminium Fabricator Ltd.				工程號	J851	類別		物料號	-
修改	-	-	-	地盤	青衣190	制圖	W. E. X	2020-04-16	圖號 BK-06R
日期	-	-	-	採用工廠	地盤 ✓	图纸名称	牆身碼組裝圖	復核	-
				材料颜色	-	材料	-	批准	-
								數量	-
								單件重量	- (KG)



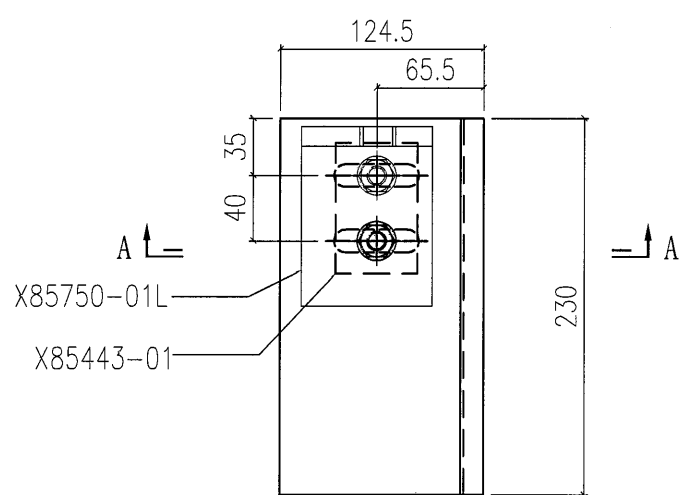
X85750-02R	1
X85750-02L	1
X85750-01L	1
X85443-01	3
X85459-06R	1
编号	数量




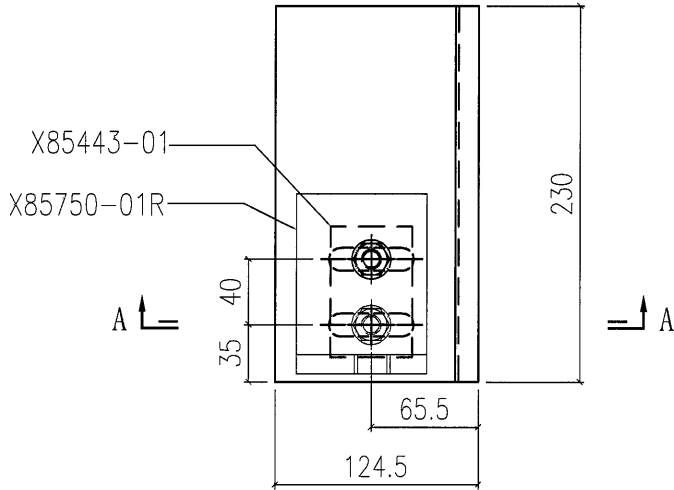
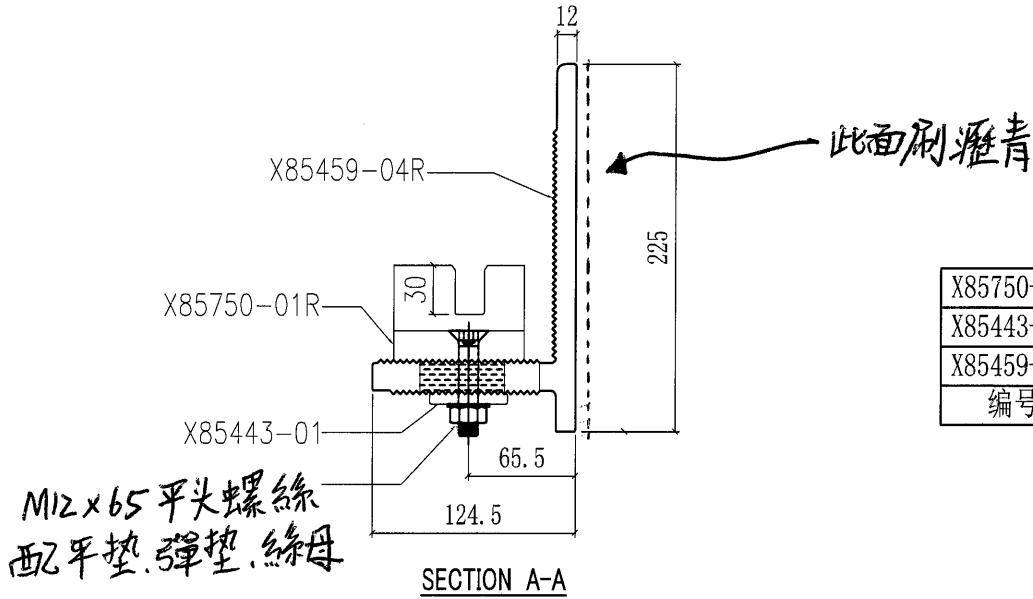
 美特鋁質有限公司 MIDI Aluminium Fabricator Ltd.				工程號	J851	類別		物料號	-	
修改	-	-	-	地盤	青衣190	制圖	W. E. X	2020-04-16	圖號	BK-07L
日期	-	-	-	採用工廠	地盤 ✓	图纸名称	牆身碼組裝圖	復核	-	-
				材料颜色	-	材料	-	批准	-	-
									數量	-
									單件重量	- (KG)



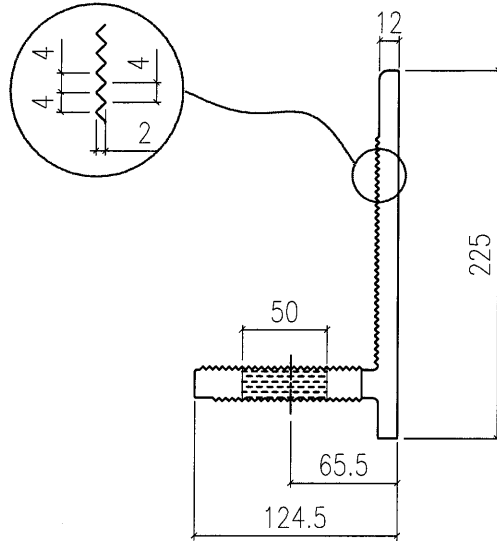
X85750-03L	1
X85443-01	1
X85459-04L	1
编号	数量



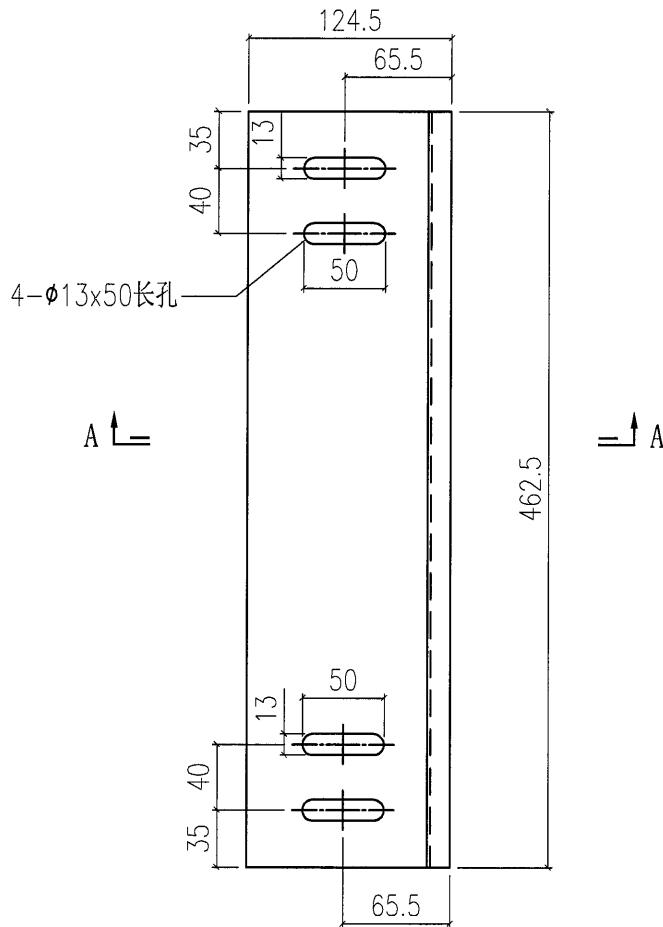
 美特鋁質有限公司 MIDI Aluminium Fabricator Ltd.				工程號 J851	類別 制圖	物料號 -		
				地盤 青衣190	W. E. X	2020-04-16	圖號 BK-07R	
修改 日期	-	-	-	採用工廠 地盤 ✓	图纸名称 牆身碼組裝圖	復核 -	數量 -	
				材料颜色 -	材料 -	批准 -	單件重量 -	(KG)




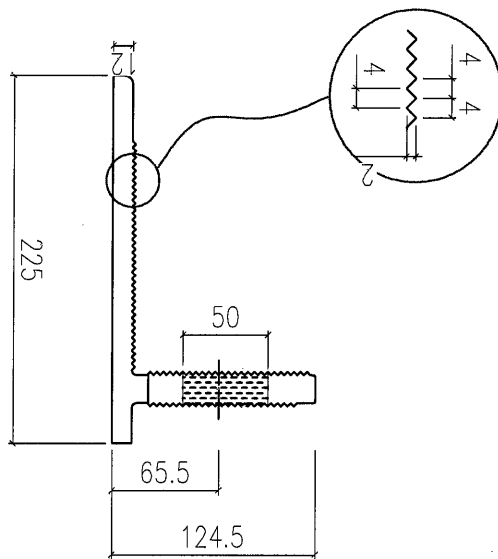
 美特鋁質有限公司 MIDI Aluminium Fabricator Ltd.				工程號 J851 地盘 青衣190	類別 制圖 W. E. X	物料號 - 2020-04-16	圖號 X85459-01L
修改 - 日期 -	採用工廠 ✓ 材料颜色 CHROMATE	地盤 - 图纸名称 铝固定码加工图	材料 X85459	復核 - 批准 -	數量 - 單件重量 - (KG)		



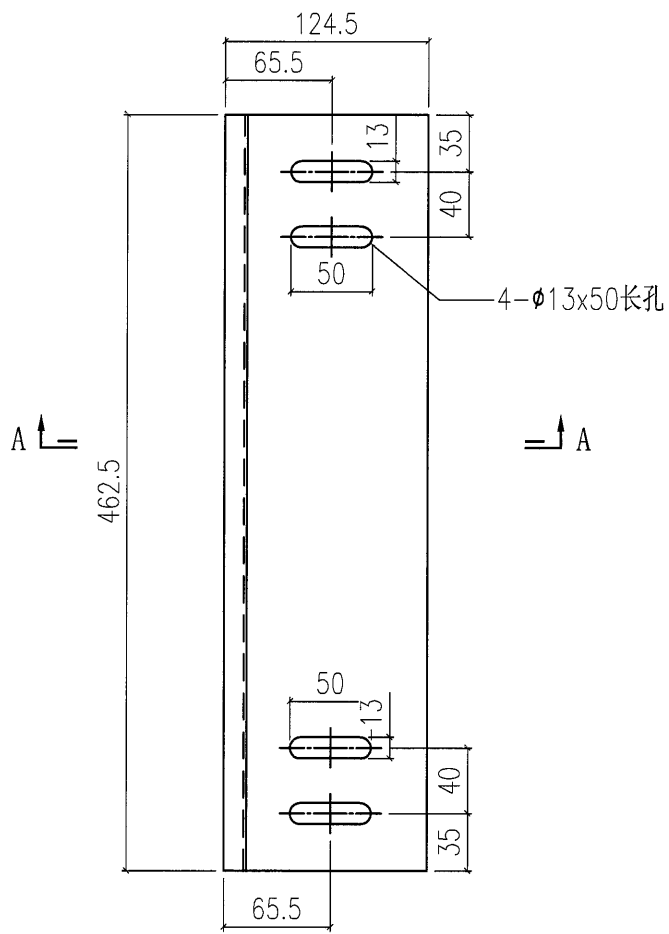
SECTION A-A



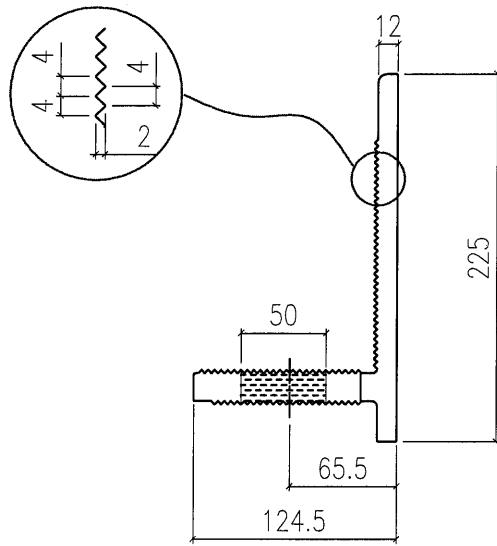
 美特鋁質有限公司 MIDI Aluminium Fabricator Ltd.				工程號	J851	類別		物料號	-
修改	-	-	-	採用工廠	✓	地盤	-	圖號	X85459-01R
日期	-	-	-	材料顏色	CHROMATE	材料	X85459	數量	-
						图纸名称	铝固定码加工图	復核	-
								批准	-
								單件重量	- (KG)



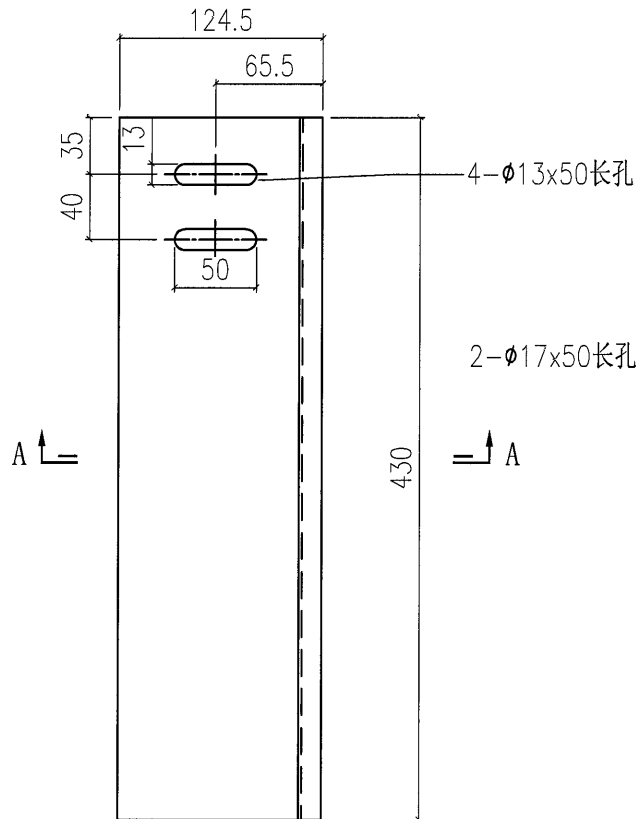
SECTION A-A




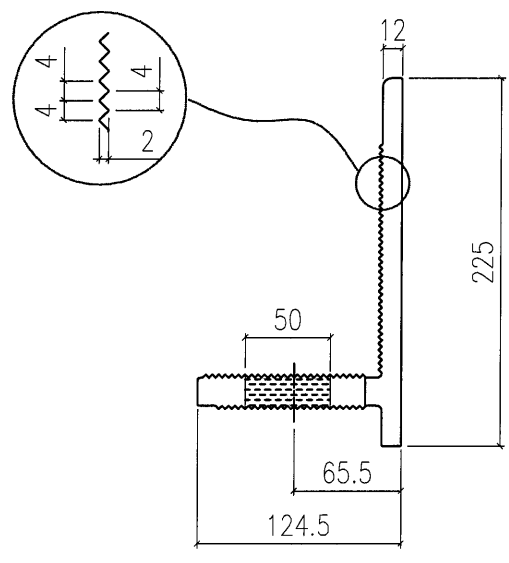
美特鋁質有限公司 MIDI Aluminium Fabricator Ltd.				工程號	J851	類別		物料號	-	
				地盤	青衣190	制圖	W. E. X	2020-04-16	圖號	X85459-02L
修改	-	-	採用工廠	✓	地盤	-	圖紙名稱	鋁固定碼加工圖	復核	-
日期	-	-	材料顏色	CHROMATE	材料	X85459	批准	-	數量	-
									單件重量	- (KG)



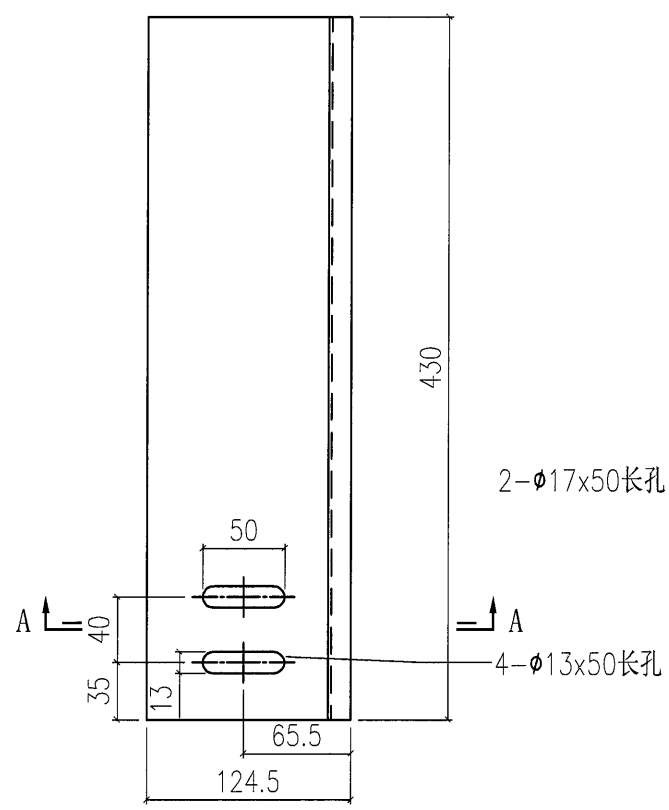
SECTION A-A



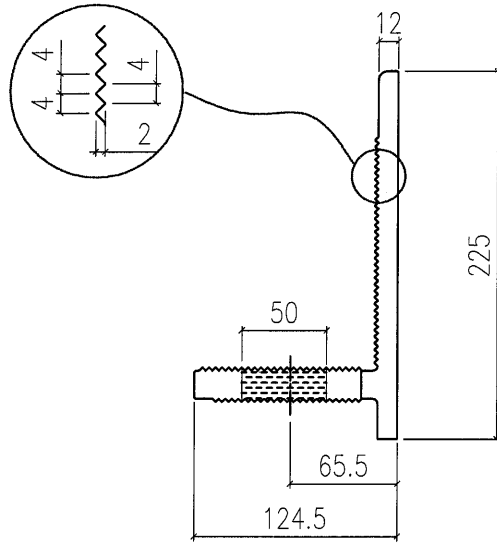
 美特鋁質有限公司 MIDI Aluminium Fabricator Ltd.				工程號	J851	類別		物料號	-
修改	-	-	-	採用工廠	✓	地盤	-	圖號	X85459-02R
日期	-	-	-	材料顏色	CHROMATE	材料	X85459	數量	-
						图纸名称	铝固定码加工图	復核	-
								批准	-
								單件重量	- (KG)



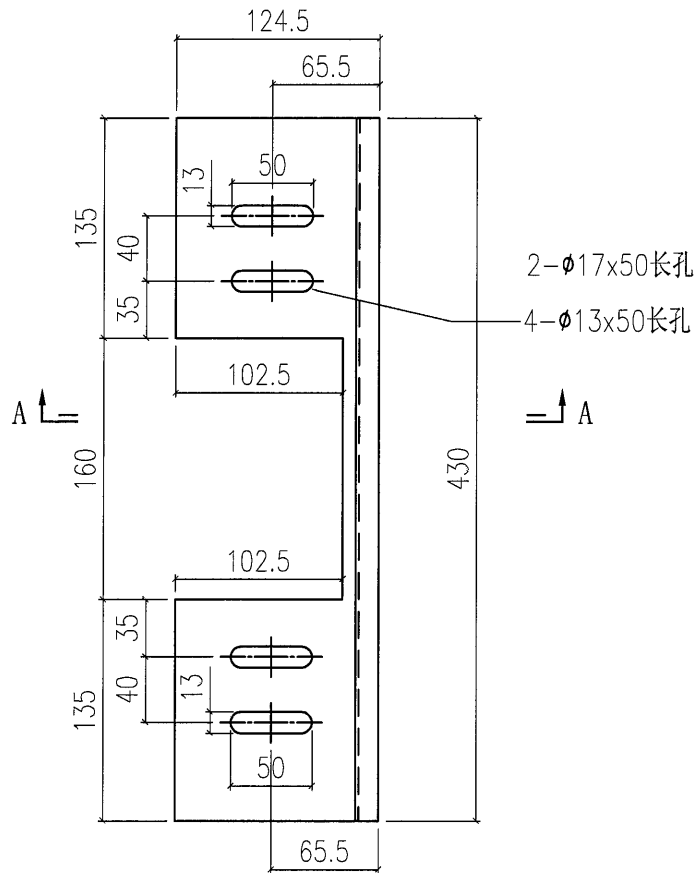
SECTION A-A




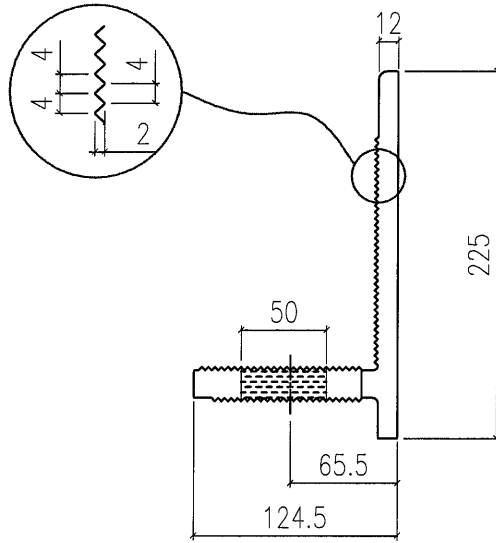
 美特鋁質有限公司 MIDI Aluminium Fabricator Ltd.				工程號	J851	類別		物料號	-	
修改	-	-	-	地盤	青衣190	制圖	W. E. X	2020-04-16	圖號	X85459-03
日期	-	-	-	採用工廠	✓ 地盤 -	图纸名称	铝固定码加工图	復核	-	-
				材料颜色	CHROMATE	材料	X85459	批准	-	-
									數量	-
									單件重量	- (KG)



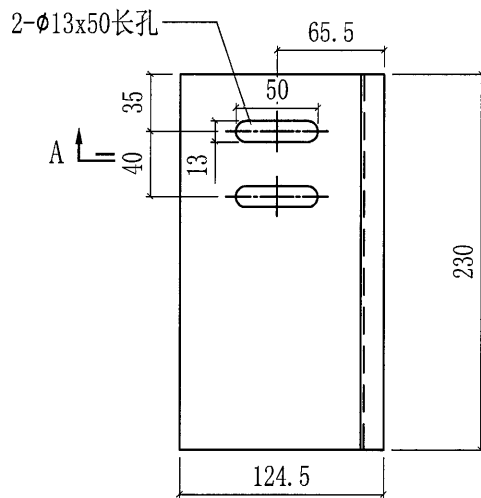
SECTION A-A




 美特鋁質有限公司 MIDI Aluminium Fabricator Ltd.				工程號	J851	類別		物料號	-	
修改	-	-	-	地盤	青衣190	制圖	W. E. X	2020-04-16	圖號	X85459-04L
日期	-	-	-	採用工廠	✓ 地盤 -	圖紙名稱	鋁固定碼加工圖	復核	-	-
				材料顏色	CHROMATE	材料	X85459	批准	-	-
									數量	-
									單件重量	- (KG)

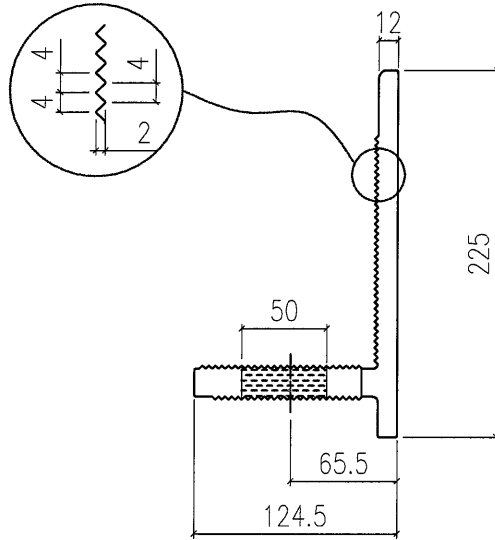


SECTION A-A

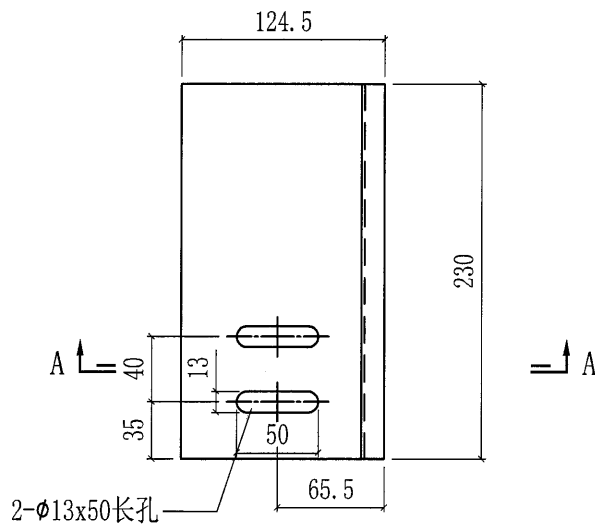



A

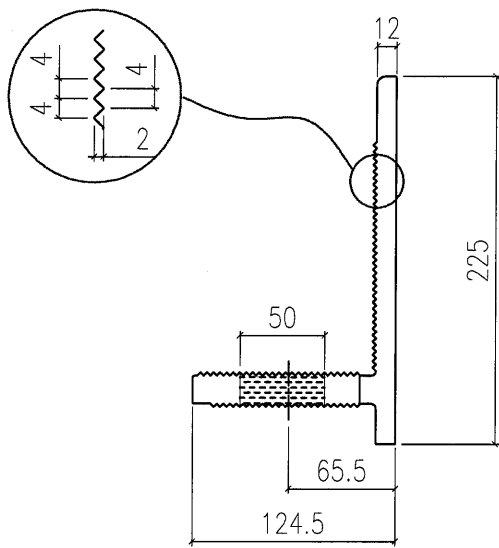
 美特鋁質有限公司 MIDI Aluminium Fabricator Ltd.				工程號	J851	類別		物料號	-	
修改	-	-	-	地盤	青衣190	制圖	W. E. X	2020-04-16	圖號	X85459-04R
日期	-	-	-	採用工廠	✓ 地盤 -	圖紙名稱	铝固定码加工图	復核	-	-
				材料顏色	CHROMATE	材料	X85459	批准	-	-
									數量	-
									單件重量	- (KG)



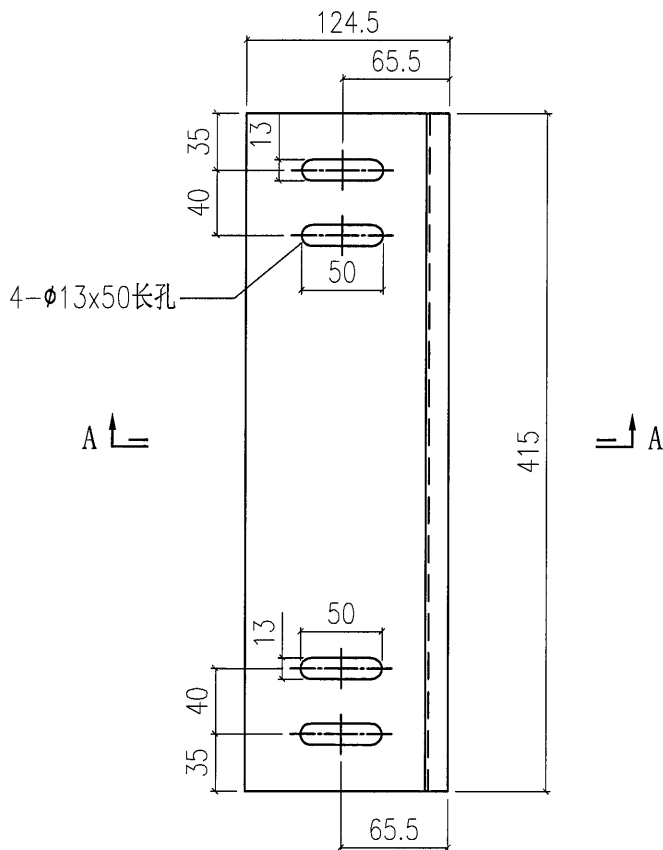
SECTION A-A



 美特鋁質有限公司 MIDI Aluminium Fabricator Ltd.				工程號	J851	類別		物料號	-
修改	-	-	-	採用工廠	✓ 地盤	圖紙名稱	铝固定码加工图	制圖	W. E. X
日期	-	-	-	材料颜色	CHROMATE	材料	X85459	2020-04-16	圖號
									X85459-05
									數量
									-
									單件重量
									- (KG)

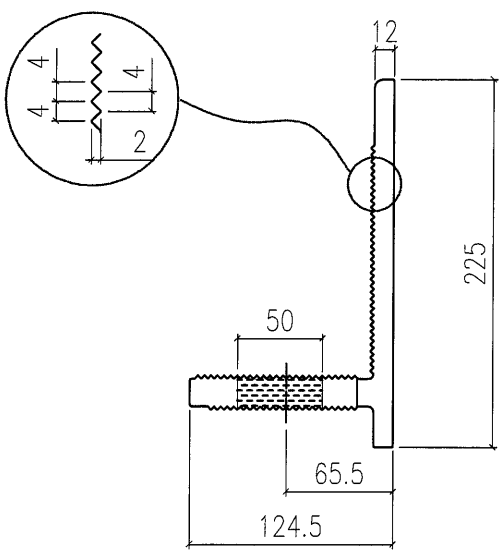


SECTION A-A

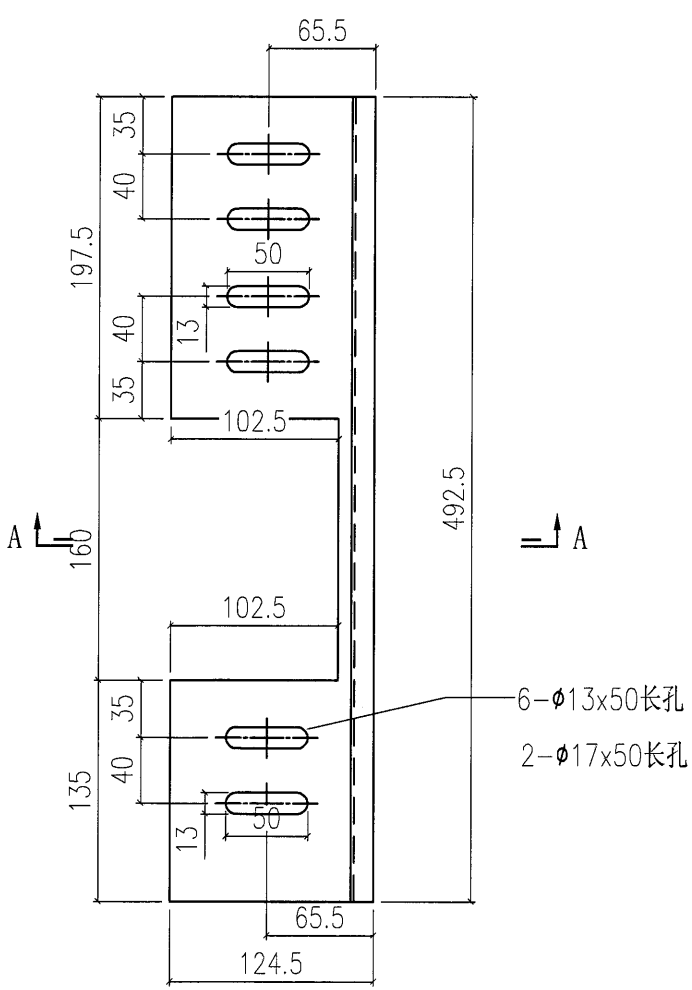




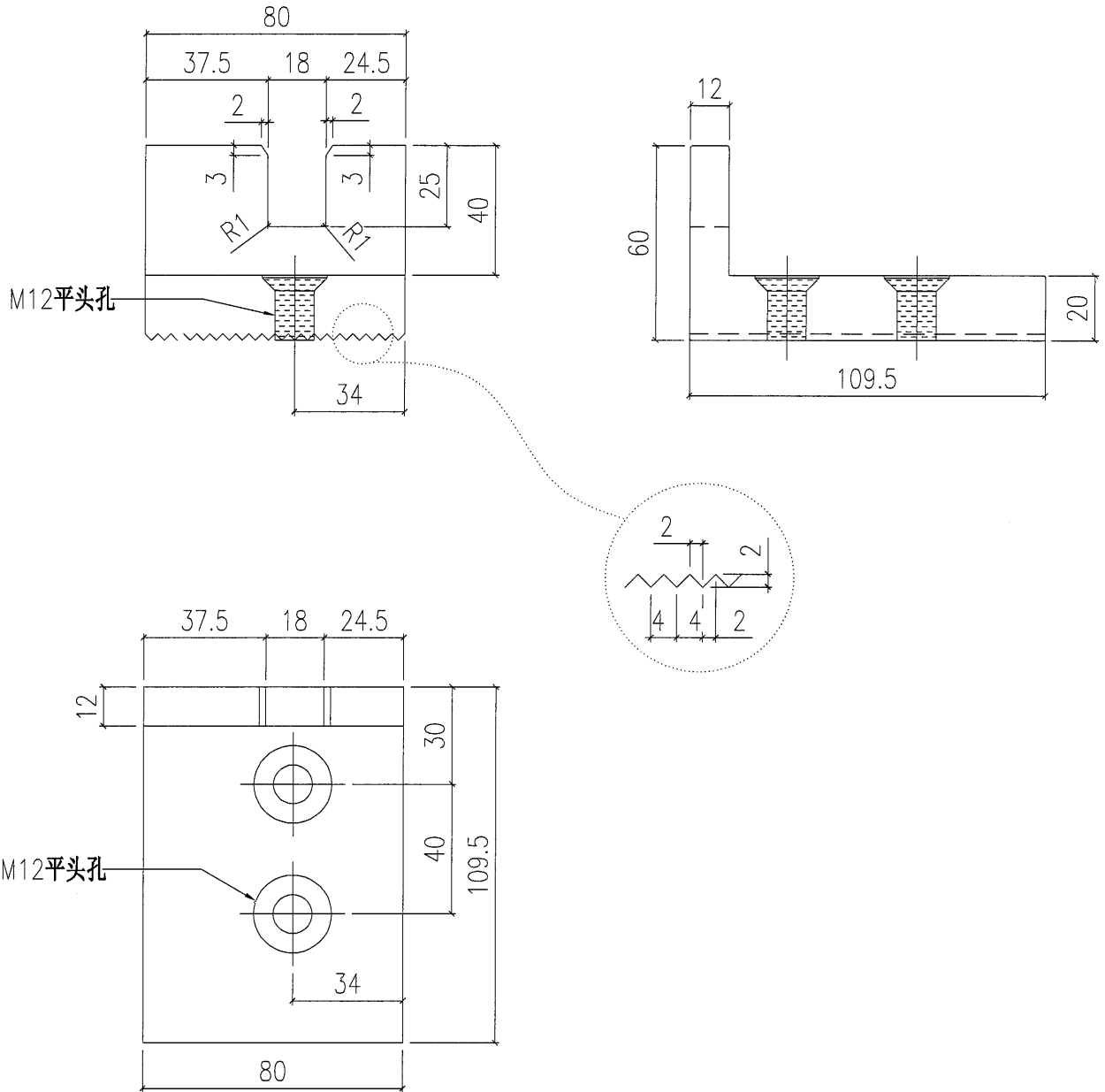
 美特鋁質有限公司 MIDI Aluminium Fabricator Ltd.				工程號	J851	類別		物料號	-	
修改	-	-	-	地盤	青衣190	制圖	W. E. X	2020-04-16	圖號	X85459-06R
日期	-	-	-	採用工廠	✓ 地盤 -	图纸名称	铝固定码加工图	復核	-	-
				材料颜色	CHROMATE	材料	X85459	批准	-	-
									數量	-
									單件重量	- (KG)



SECTION A-A

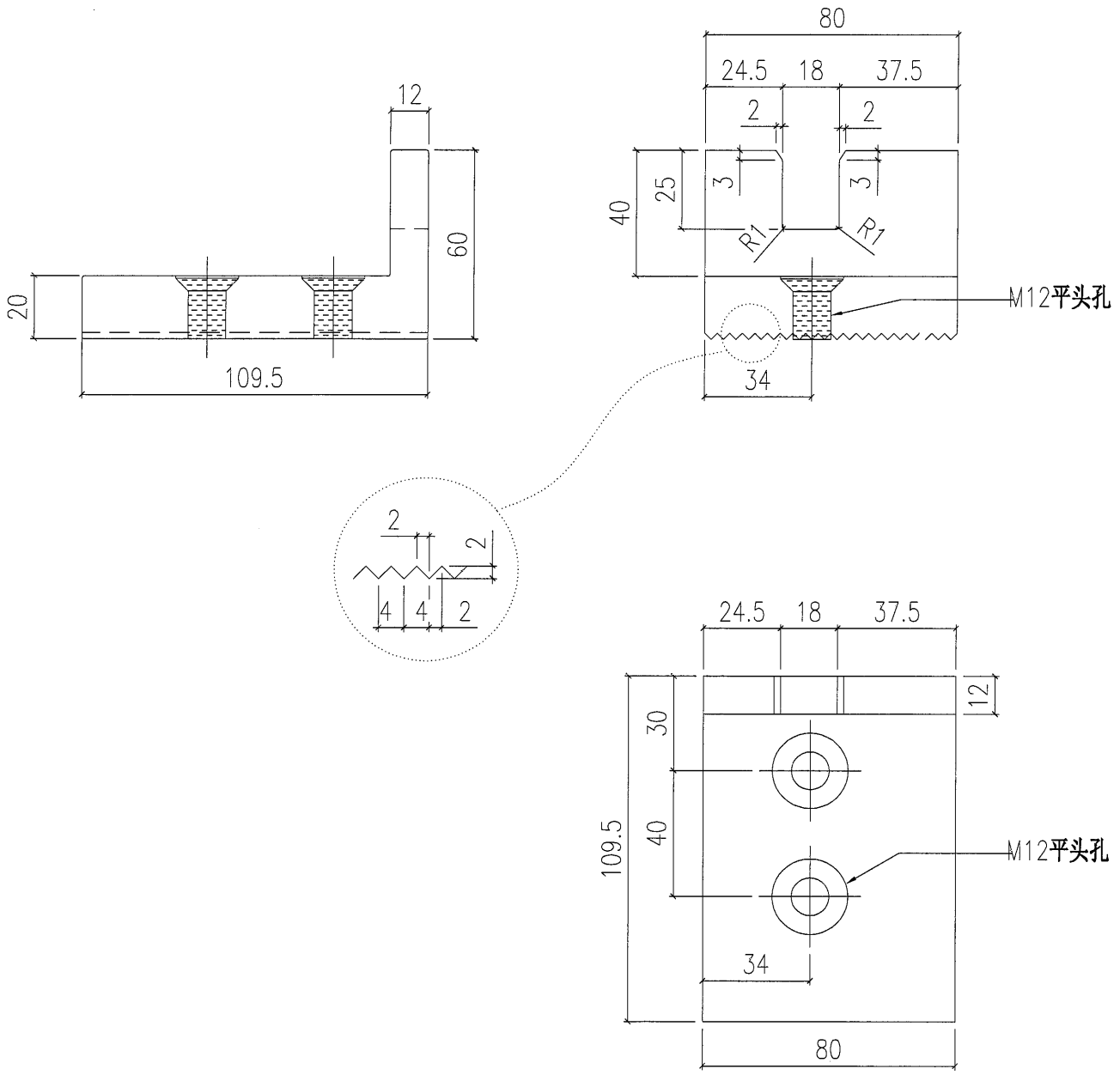


 <b>美特鋁質有限公司</b> MIDI Aluminium Fabricator Ltd.				工程號 J851 地盘 青衣190 图纸名称 铝固定码加工图	類別 制圖 W. E. X 復核 - 批准 -	物料號 - 2020-04-16 - -	圖號 X85750-01L 數量 - 單件重量 - (KG)
修改 - 日期 -	採用工廠 <input checked="" type="checkbox"/> 地盤 - 材料颜色 CHROMATE			材料 X85750			

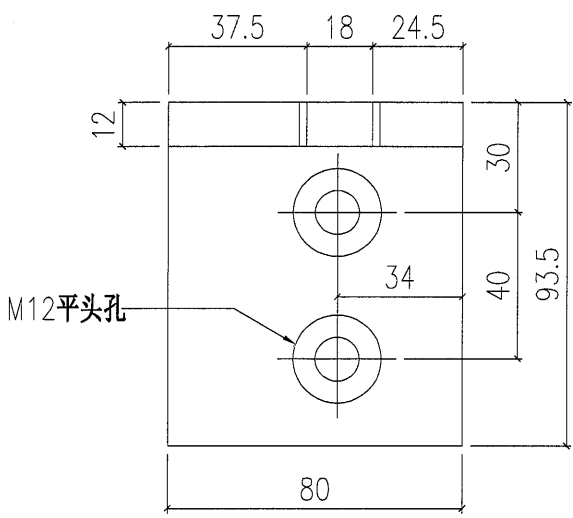
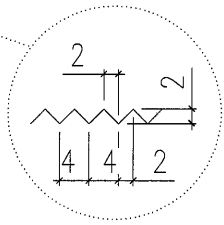
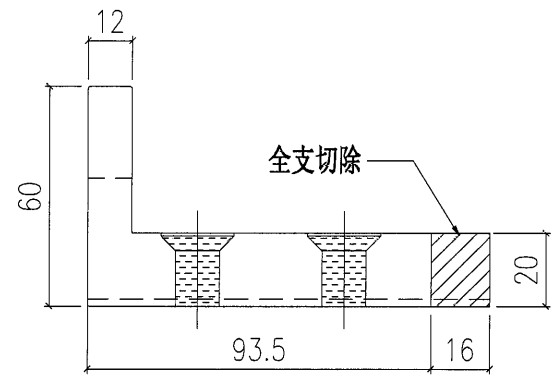
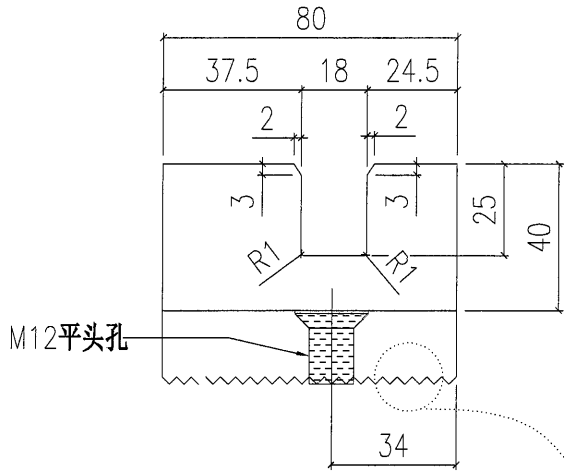


30

美特鋁質有限公司 MIDI Aluminium Fabricator Ltd.				工程號	J851	類別		物料號	-	
修改	-	-	-	地盤	青衣190	制圖	W. E. X	2020-04-16	圖號	X85750-01R
日期	-	-	-	採用工廠	✓	地盤	-	-	數量	-
				材料顏色	CHROMATE	圖紙名稱	鋁固定碼加工圖	復核	-	-
						材料	X85750	批准	-	-
									單件重量	- (KG)

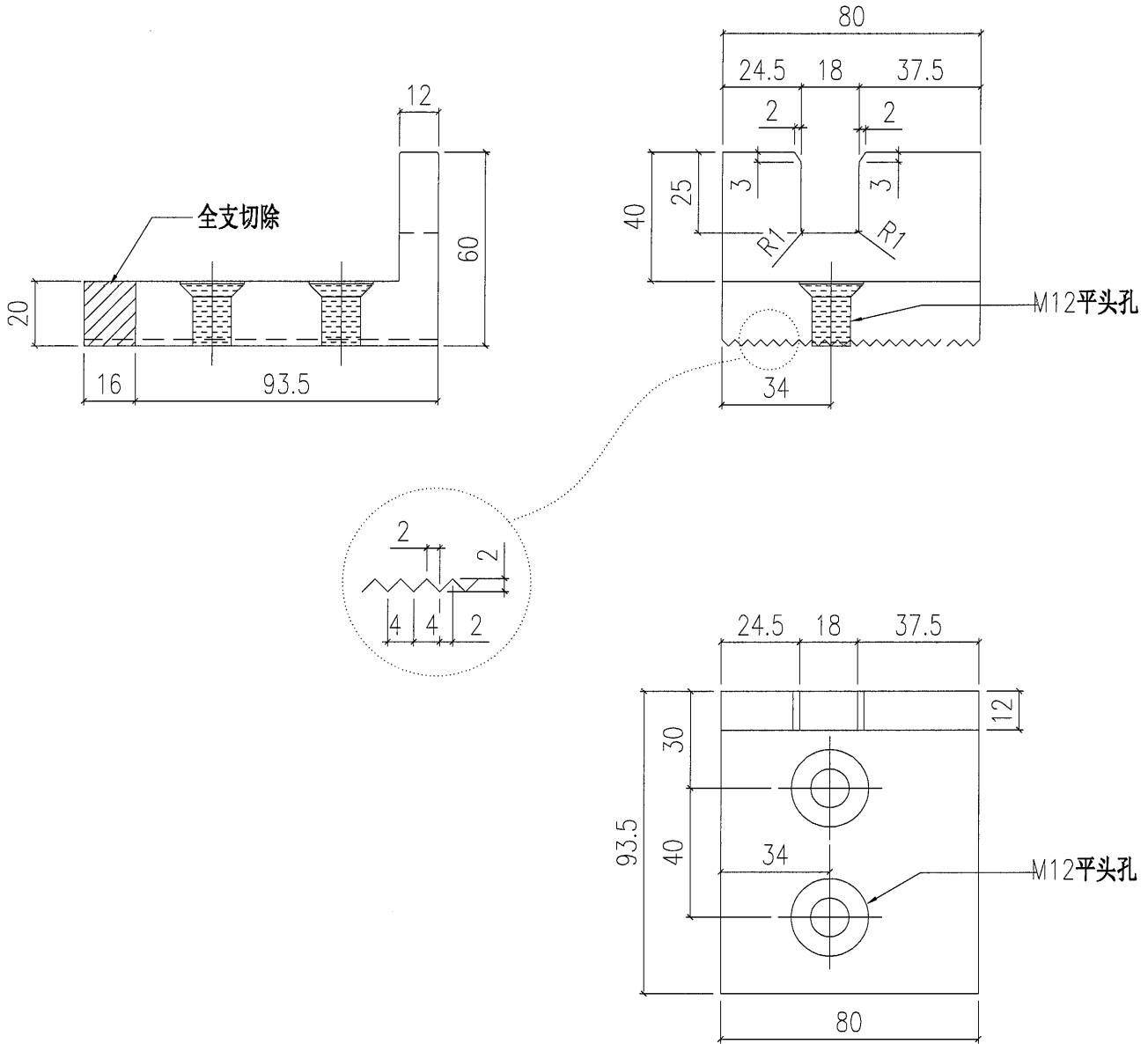


美特鋁質有限公司 MIDI Aluminium Fabricator Ltd.			工程號	J851	類別		物料號	-			
修改	-	-	採用工廠	✓	地盤	-	制圖	W. E. X	2020-04-16	圖號	X85750-02L
日期	-	-	材料顏色	CHROMATE	圖紙名稱	鋁固定碼加工圖	復核	-	-	數量	-
					材料	X85750	批准	-	-	單件重量	- (KG)

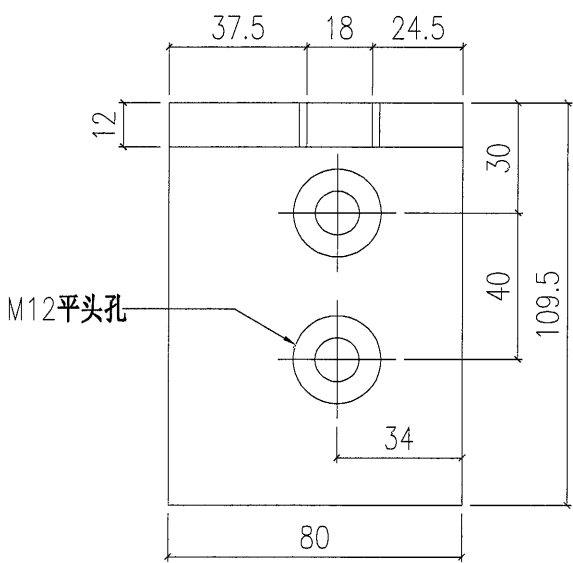
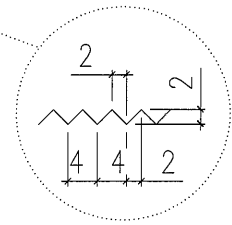
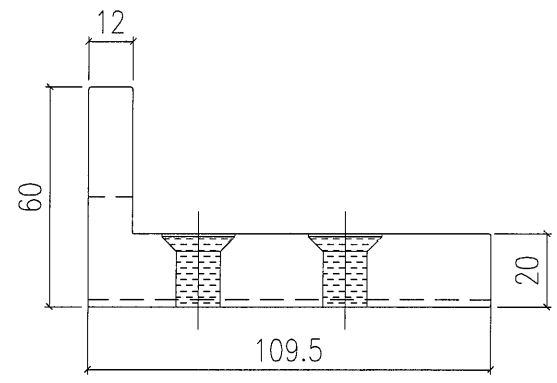
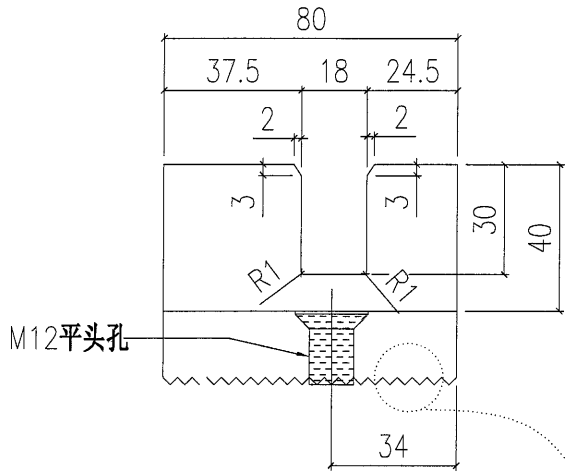


32

美特鋁質有限公司 MIDI Aluminium Fabricator Ltd.				工程號	J851	類別		物料號	-	
				地盤	青衣190	制圖	W. E. X	2020-04-16	圖號	X85750-02R
修改	-	-	-	採用工廠	✓	地盤	-		數量	-
日期	-	-	-	材料顏色	CHROMATE	材料	X85750		單件重量	- (KG)
				图纸名称	铝固定码加工图	復核	-	-		
						批准	-	-		

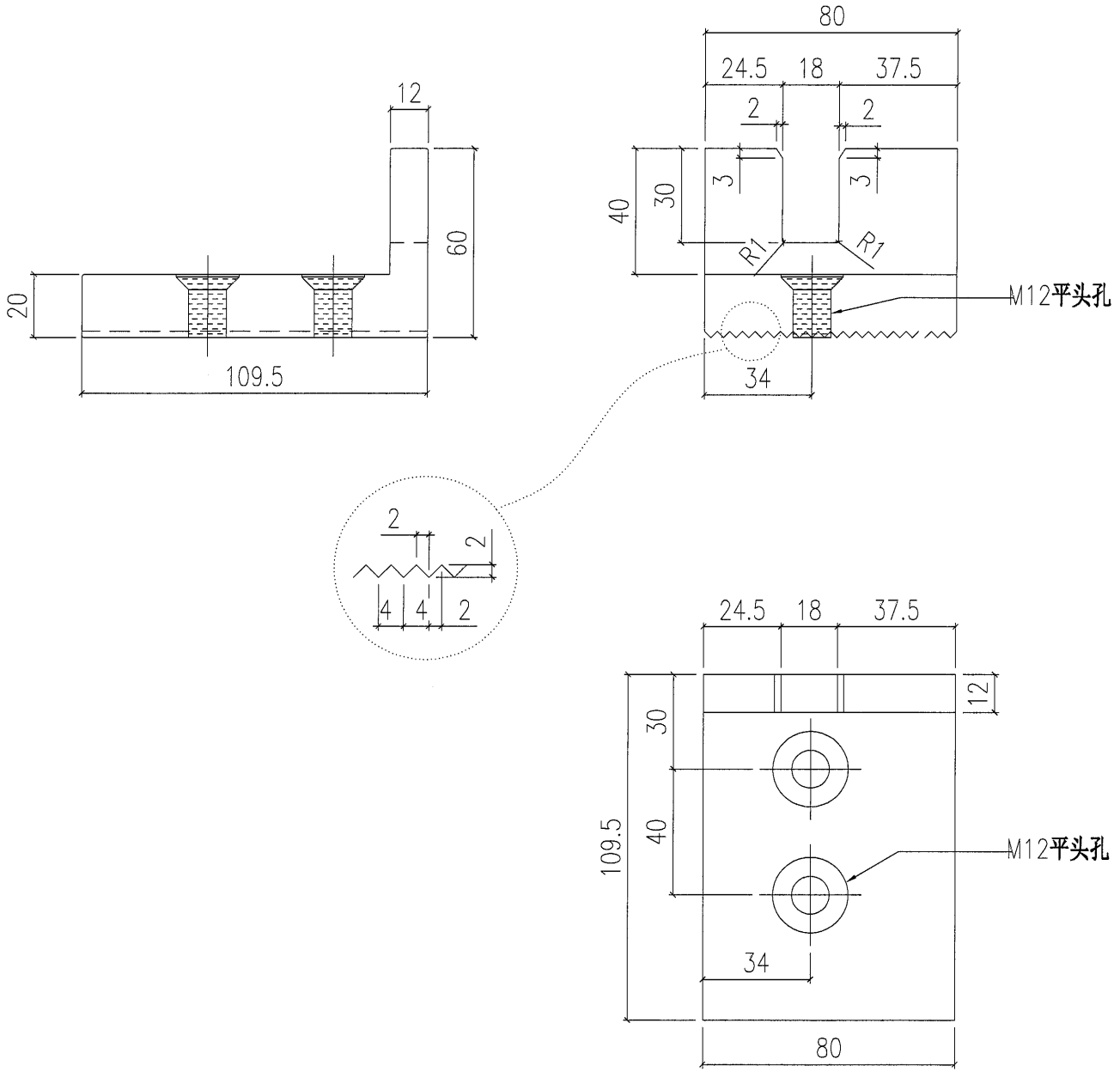


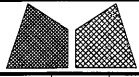
 <b>美特鋁質有限公司</b> MIDI Aluminium Fabricator Ltd.				工程號 J851 地盤 青衣190 图纸名称 铝固定码加工图 材料 X85750	類別 制圖 W. E. X 復核 - 批准 -	物料號 - 2020-04-16 - -	圖號 X85750-03L 數量 - 單件重量 - (KG)
修改 - 日期 -	採用工廠 ✓ 材料颜色 CHROMATE	地盤 - 材料	圖紙名稱 材料	類別 制圖 復核 批准	物料號 圖號 數量 單件重量	圖號 數量 單件重量	圖號 數量 單件重量

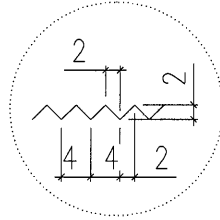
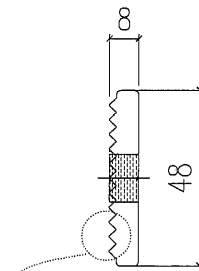
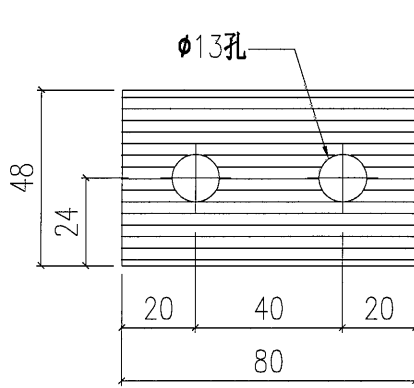
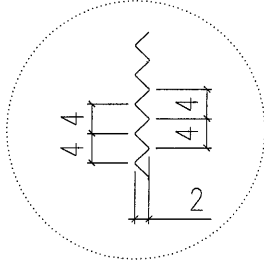


34

美特鋁質有限公司 MIDI Aluminium Fabricator Ltd.			工程號	J851	類別		物料號	-
修改	-	-	採用工廠	✓	地盤	-	圖號	X85750-03R
日期	-	-	材料顏色	CHROMATE	图纸名称	铝固定码加工图	數量	-
			材料	X85750	復核	-	單件重量	- (KG)
					批准	-		

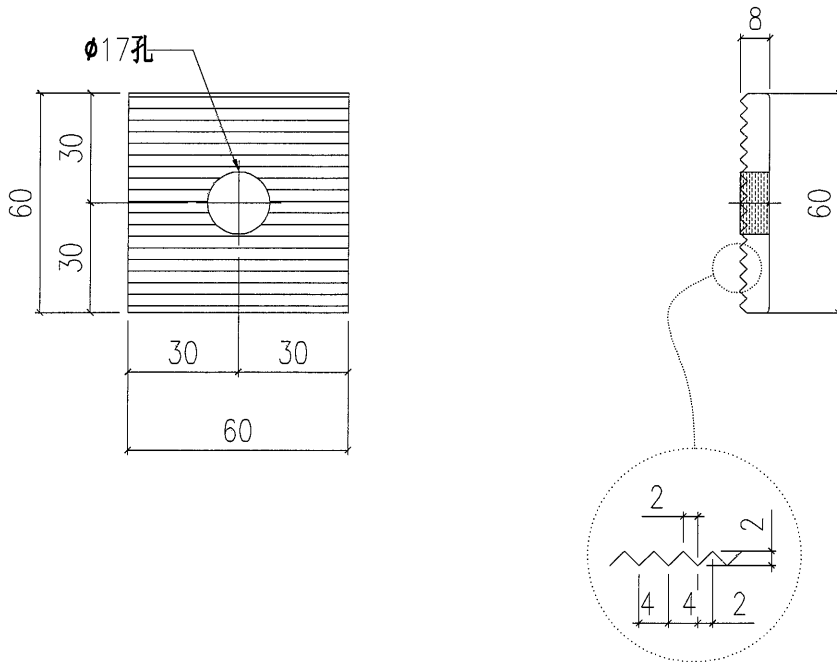


 <b>美特鋁質有限公司</b> MIDI Aluminium Fabricator Ltd.				工程號 J851 地盤 青衣190	類別 制圖 W. E. X	物料號 - 2020-04-16	圖號 X85443-01
修改 - 日期 -	採用工廠 <input checked="" type="checkbox"/>	地盤 -	图纸名称 铝介子加工图	復核 -	數量 -	單件重量 -	(KG)
材料颜色 CHROMATE				材料 X85443	批准 -	數量 -	單件重量 -



美特鋁質有限公司 MIDI Aluminium Fabricator Ltd.				工程號	J851	類別		物料號	-	
				地盤	青衣190	制圖	W. E. X	2020-04-16	圖號	X85444-01
修改	-	-	-	採用工廠	地盤	✓	图纸名称	铝介子加工图	復核	-
日期	-	-	-	材料颜色	CHROMATE		材料	X85444	批准	-
									數量	-
									單件重量	- (KG)

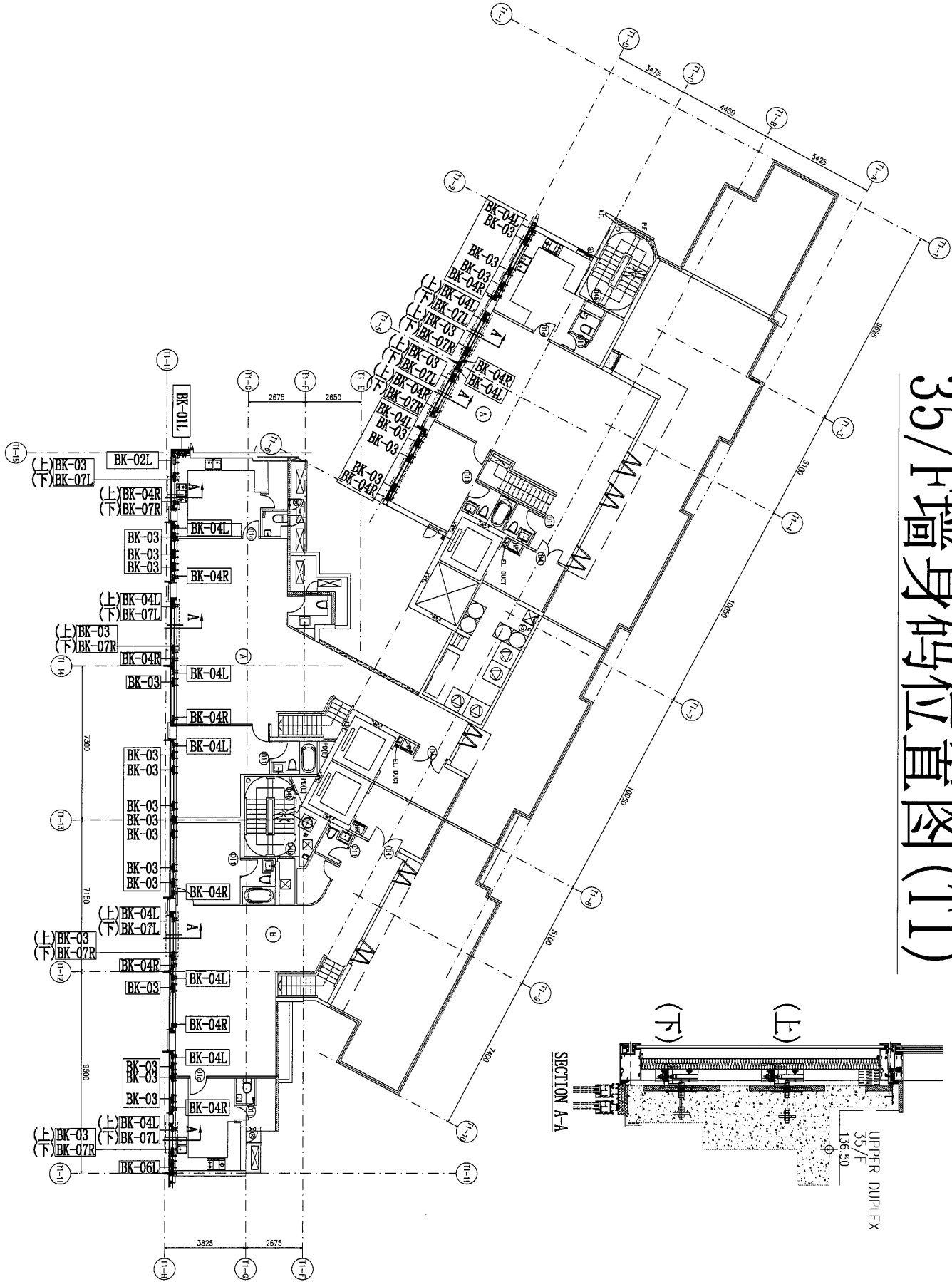
和牆身碼一起出地盤



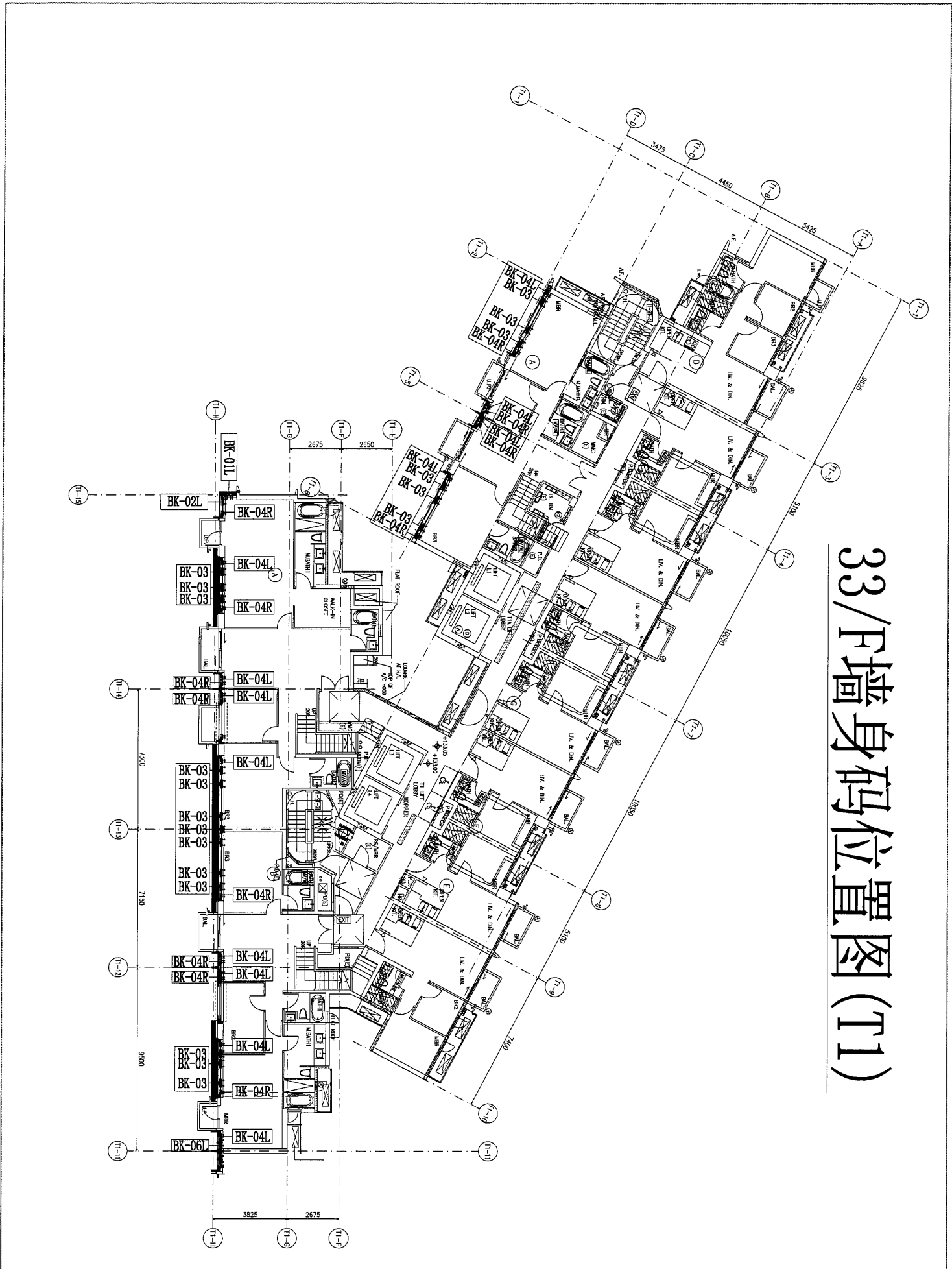




# 35/F 牆身碼位置圖 (T1)

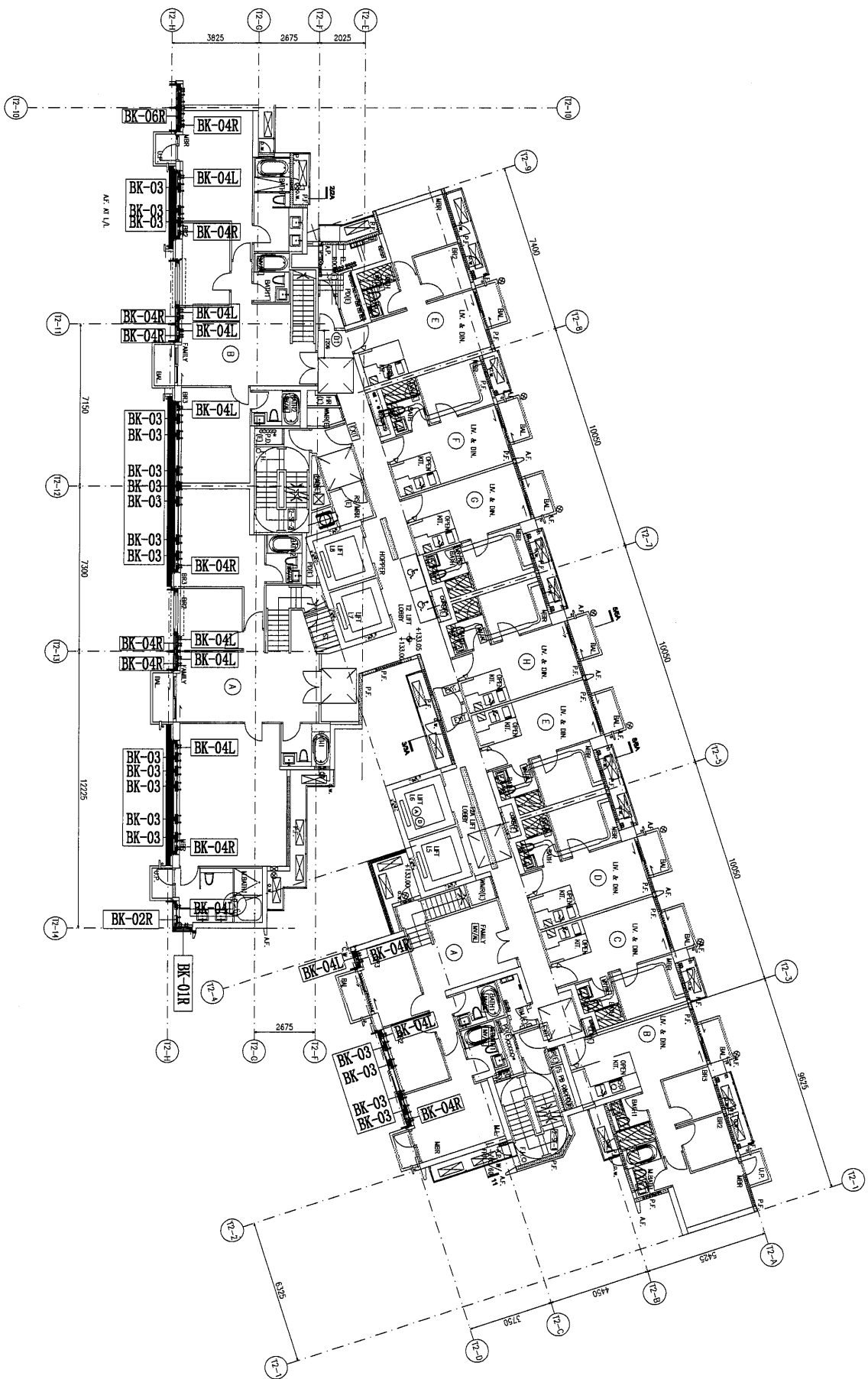






33/F墙身码位置图(T1)

# 33/F 牆身碼位置圖 (T2)



# 2~32/F墙身码位置图(T1)

