

工程指示 / 要求簡箋(E.I.)

工程指示編號：EI / 1863 修改版次：-
 工程編號：J851 工程名稱：青衣 明翹匯
 工程項目：廠用鋁摺件(VMU 幕牆樣板)
 收件人：生統 發件人：Leung Hin Wai 日期：27/05/2020

要求提供 / 確認 事項：

- | | | |
|------------------------------------|-------------------------------------|-------------------------------|
| <input type="checkbox"/> 初步鋁料 B.M. | <input type="checkbox"/> 加工拆圖，然後生產 | <input type="checkbox"/> 尺寸表 |
| <input type="checkbox"/> 正式鋁料 B.M. | <input type="checkbox"/> 技術上資料 / 指示 | <input type="checkbox"/> 報價 |
| <input type="checkbox"/> 配件 B.M. | <input type="checkbox"/> 樣辦或貨品說明書 | <input type="checkbox"/> 分判合約 |
| <input type="checkbox"/> 其他：_____ | | |

內容：

請按附頁加工，廠用。

請在 6 月中 前完成上列要求。

附：

1 + 12 頁

以上項目為：

- 原合約工程包 原合約工程加 / 減賬 新工程報價

原因：-

分發東莞各部門：

- () 生產技術總監 連附件 (/) 技術部 連附件 () 生產部 連附件 () 機械設計部 連附件
 () 採購部 連附件 (/) 生產統籌部 連附件
 () 質檢部 連附件 () 會計部 連附件 () 報關組 連附件 () 其他 _____ 連附件

分發香港各部門：

- () 行政部 連附件 () 會計部 連附件 () 統籌部 連附件 () 工程部地盤科文 連附件
 () 採購部 連附件 () QS 部 連附件 () 維修部 連附件 () 其他 _____ 連附件

傳遞編號：

HRK 0955

發件人簽署：

項目經理簽署：

(Handwritten signatures)

美特鋁質 MIDI Aluminium Fabricator Ltd.		工程號: J-851		計算: 譚林輝		日期:		2020.05.12		送呈: 施哥				
地盤名稱: 青衣明翹匯		核對: 謝永林		日期:		2020.05.16		副本:						
項目類別: VMU幕牆		批准: Sze		日期:										
BM編號: 851-CW-M01-F-BP001		修改版次:		A/C Code:		10.10		總重量:		75.62				
BM編號: 851-CW-M01-F-BP001		總V.F.:		總重量:		10.10		總V.F.:		75.62				
BM編號: 851-CW-M01-F-BP001		總V.F.:		總重量:		10.10		總V.F.:		75.62				
序號	修改內容	鋁板圖號	鋁板名稱	顏色	實用	後備	總數	總重量	單件展開面積	總展開面積	單件V.F.	總V.F.	備註	樓層
1		WBP-01	2mm鋁背板	TUC43350(白色)	2		2	6.644	0.613	1.226	0.455	0.909	直位	17F
2		WBP-02	2mm鋁背板	TUC43350(白色)	1		1	3.966	0.732	0.732	0.561	0.561	直位	17F
3		WBP-03	2mm鋁背板	TUC43350(白色)	1		1	3.012	0.556	0.556	0.404	0.404	直位	17F
4		WBP-04	2mm鋁背板	TUC43350(白色)	1		1	3.286	0.606	0.606	0.484	0.484	轉角位	17F
5		WBP-05	2mm鋁背板	TUC43350(白色)	1		1	5.552	1.024	1.024	0.858	0.858	轉角位	17F
6					小計:		6	22.460		4.144		3.216		
7		DBP-01	2mm鋁背板	UCT534509SC-3(灰色)	2		2	6.644	0.613	1.226	0.455	0.909	直位	18F
8		DBP-02	2mm鋁背板	UCT534509SC-3(灰色)	1		1	3.966	0.732	0.732	0.561	0.561	直位	18F
9		DBP-03	2mm鋁背板	UCT534509SC-3(灰色)	1		1	3.012	0.556	0.556	0.404	0.404	直位	18F
10		DBP-04	2mm鋁背板	UCT534509SC-3(灰色)	2		2	6.573	0.606	1.213	0.484	0.968	轉角位	17F,18F
11		DBP-05	2mm鋁背板	UCT534509SC-3(灰色)	2		2	11.104	1.024	2.049	0.858	1.715	轉角位	17F,18F
12					小計:		8	31.298		5.775		4.557		
13		SFP-01	3mm面板	EC-DG-Y333632RY(沙色)	2		2	10.598	0.652	1.304	0.562	1.124	直位	17F
14		SFP-02	3mm面板	EC-DG-Y333632RY(沙色)	1		1	6.333	0.779	0.779	0.678	0.678	直位	17F
15		SFP-03	3mm面板	EC-DG-Y333632RY(沙色)	1		1	4.926	0.606	0.606	0.520	0.520	直位	17F
16					小計:		4	21.857		2.688		2.323		
17					總計:		18	75.615		12.607		10.095		

圖則登記表 DRAWING REGISTER										
接收日期 Receiving Date (適用於客戶圖則)										
工程名稱 Project Title: 青衣明翹滙					年					
VMU幕牆鋁板					月					
工程編號 Project No: J-851					日					
分發予 Distributed To										
					年	20				
					月	5				
					日	22				
圖則編號 Drg. No.	圖則名稱 Drawing Title	修訂編號 Revision No.								
WBP-01	背板-拆圖	1	-							
WBP-04	背板-拆圖	2	-							
WBP-05	背板-拆圖	3	-							
DBP-01	背板-拆圖	4	-							
DBP-04	背板-拆圖	5	-							
DBP-05	背板-拆圖	6	-							
SFP-01	面板-拆圖	7	-							
SFP-02	面板-拆圖	8	-							
IP-01	加力骨拆圖	9	-							
KD-01	位置圖	10	-							

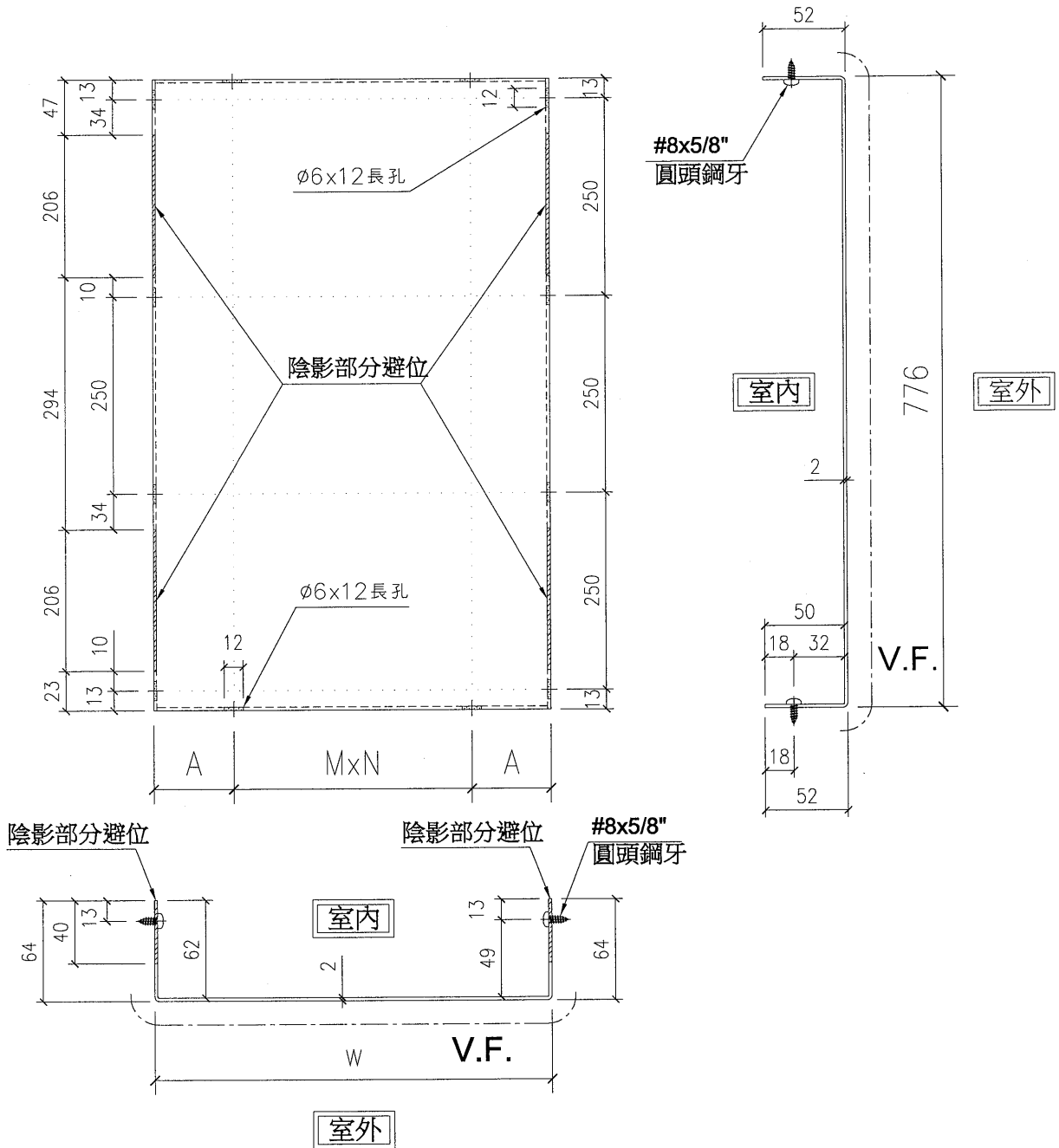
EG-DWG3



美特鋁質有限公司
MIDI Aluminium Fabricator Ltd.

工程號 J-851 地盤 青衣明翹匯

物料編號	數量	W	A	M	X	N	分格尺寸	樓層
WBP-01	2	568.5	134.25	300	X	1	672.5	17F
WBP-02	1	703.5	101.75	250	X	2	807.5	17F
WBP-03	1	503.5	101.75	300	X	1	607.5	17F

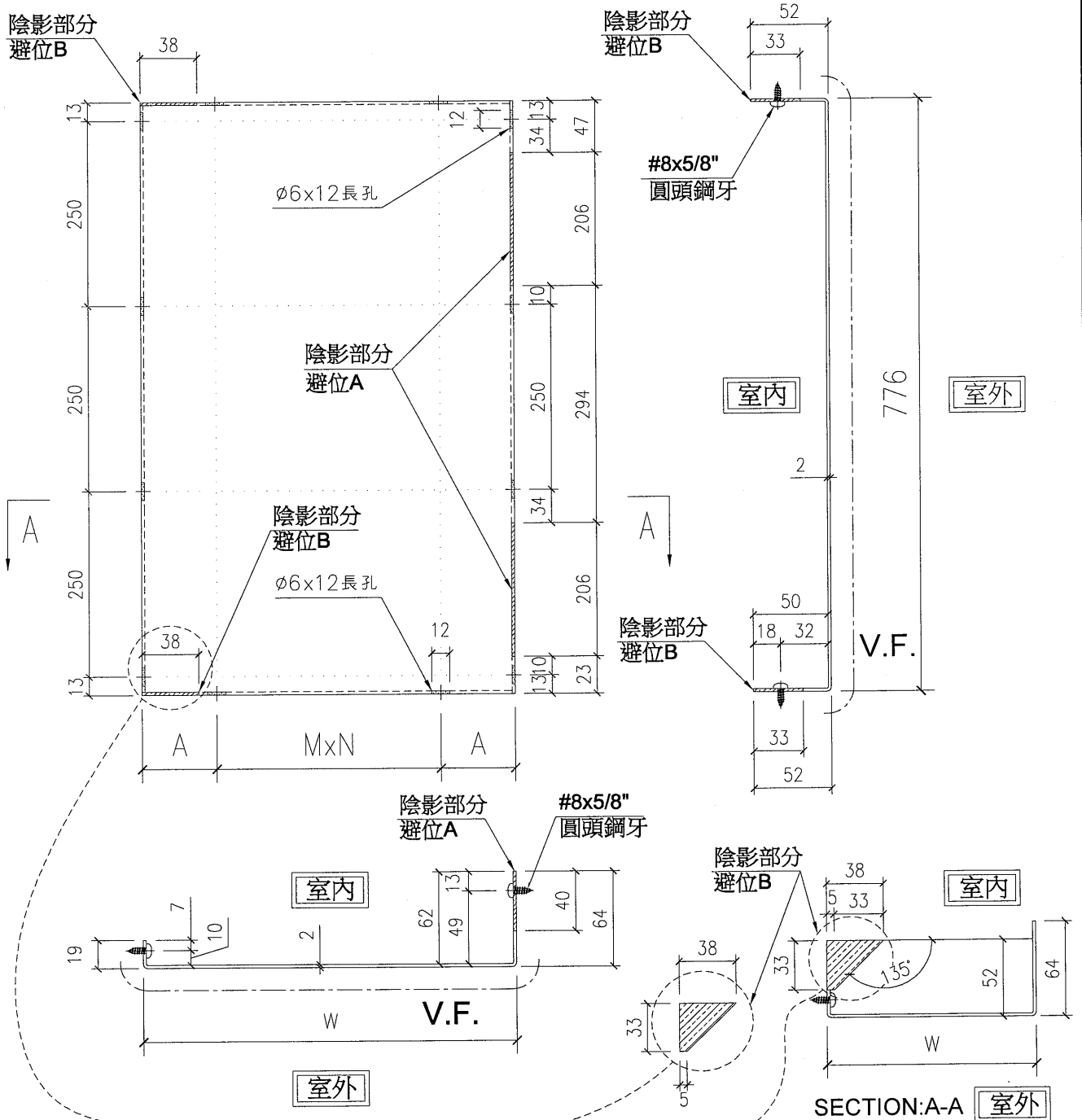


名稱	背板拆圖	制圖	譚林輝	2020.5.12	修改		
材料	2mm 鋁板	復核	謝永林	2020.5.16	日期		
顏色	TUC43350(白色) ✓	批准	Sze		圖號	WBP-01	

 美特鋁質有限公司
MIDI Aluminium Fabricator Ltd.

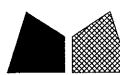
工程號 J-851 地盤 青衣明翹匯

物料編號	數量	W	A	M	X	N	分格尺寸	樓層
WBP-05	1	1081.0	90.50	300	X	3	1292.5	17F



名稱	背板拆圖	制圖	譚林輝	2020.5.12	修改		
材料	2mm 鋁板	復核	謝永林	2020.5.16	日期		
顏色	TUC43350(白色)	批准	Sze		圖號	WBP-05	

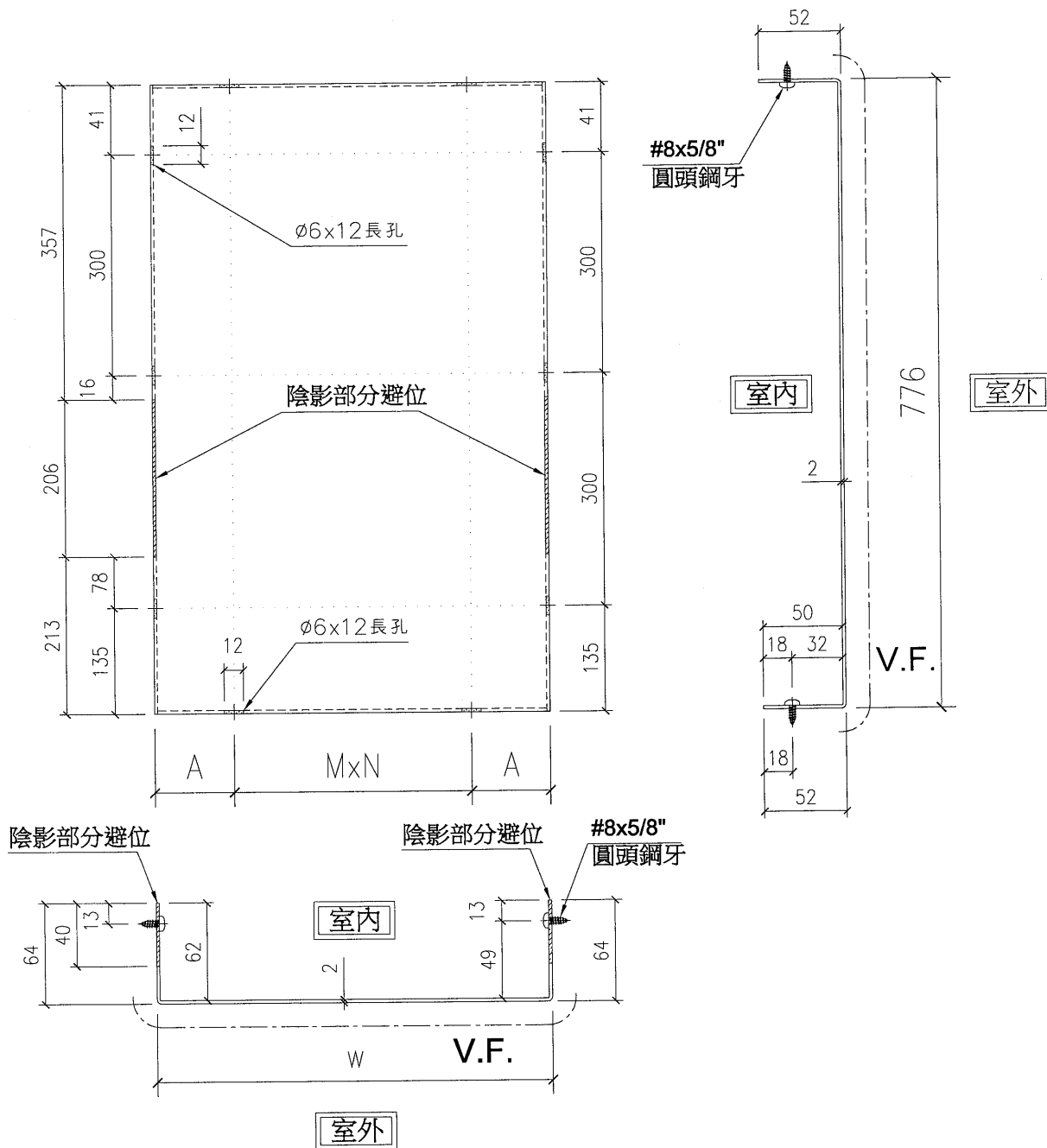
EG-DWG3



美特鋁質有限公司
MIDI Aluminium Fabricator Ltd.

工程號 J-851 地盤 青衣明翹匯

物料編號	數量	W	A	M	X	N	分格尺寸	樓層
DBP-01	2	568.5	134.25	300	X	1	672.5	18F
DBP-02	1	703.5	101.75	250	X	2	807.5	18F
DBP-03	1	503.5	101.75	300	X	1	607.5	18F

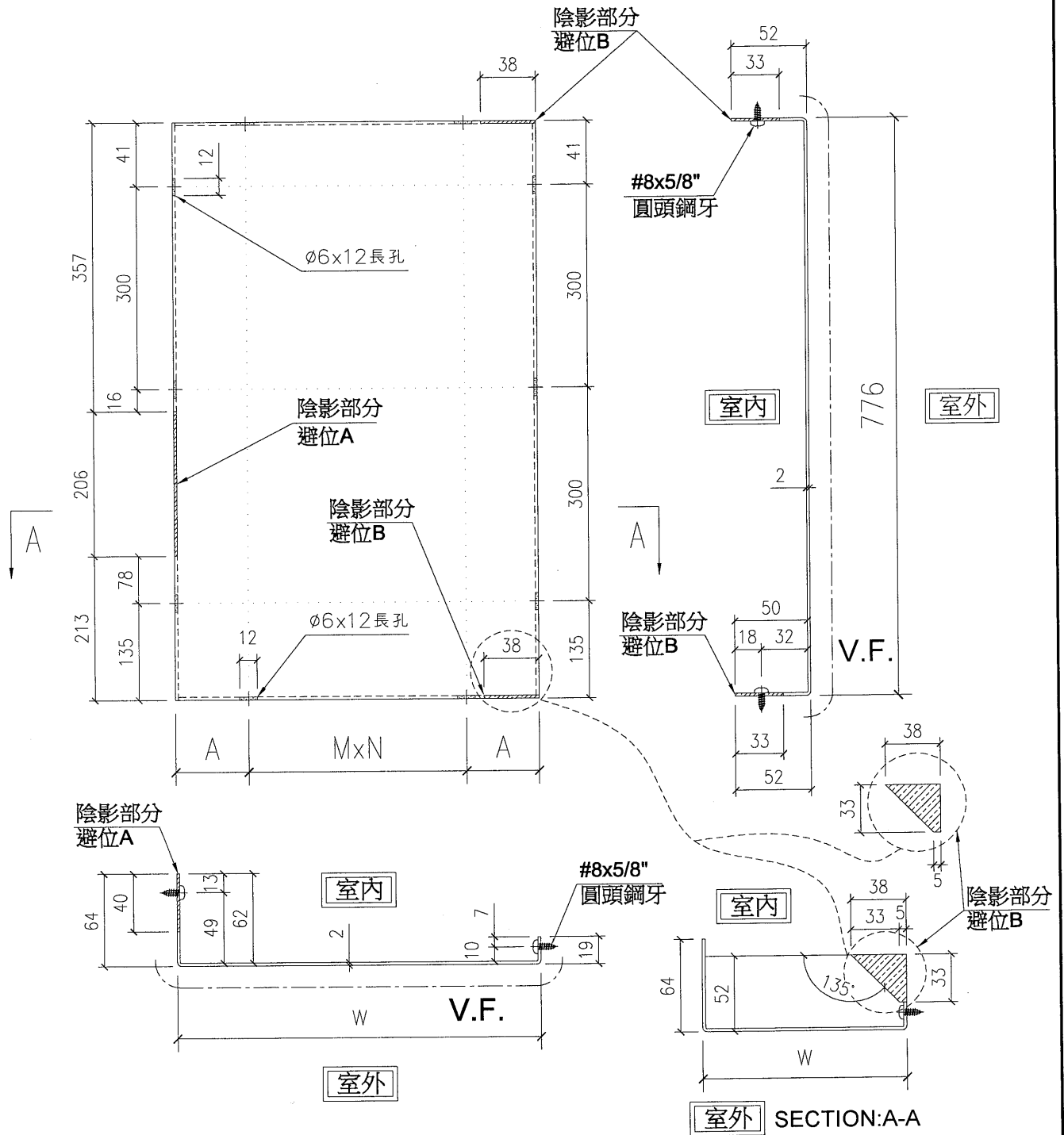


名稱	背板拆圖	制圖	譚林輝	2020.5.12	修改		
材料	2mm 鋁板	復核	謝永林	2020.5.16	日期		
顏色	UCT534509SC-3(灰色)	批准	Sze		圖號	DBP-01	

 美特鋁質有限公司
MIDI Aluminium Fabricator Ltd.

工程號 J-851 地盤 青衣明翹匯

物料編號	數量	W	A	M	X	N	分格尺寸	樓層
DBP-04	2	606.0	153.00	300	X	1	817.5	17F,18F



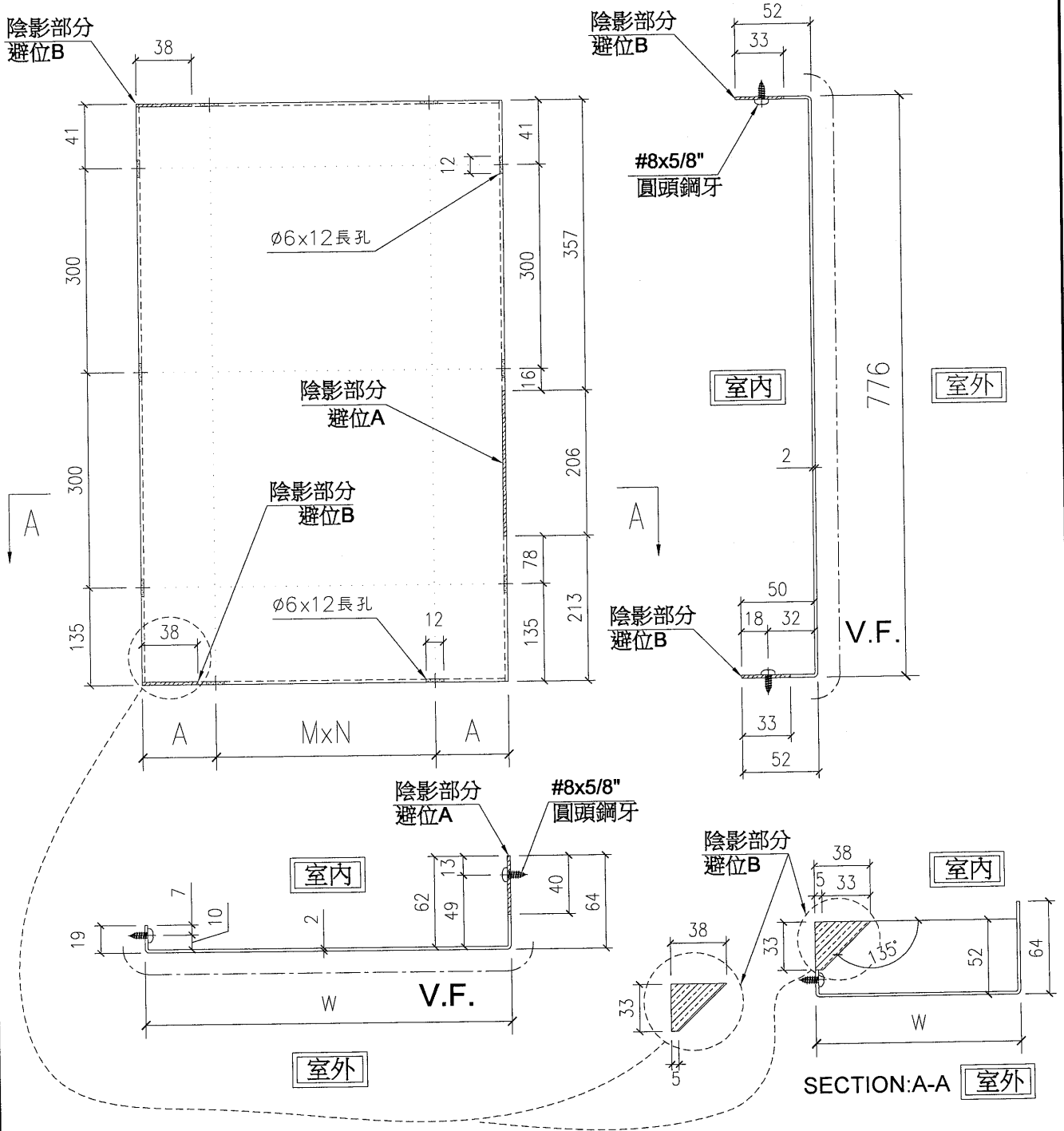
名稱	背板拆圖	制圖	譚林輝	2020.5.12	修改		
材料	2mm鋁板	復核	謝永林	2020.5.16	日期		
顏色	UCT534509SC-3(灰色)	批准	Sze		圖號	DBP-04	



美特鋁質有限公司
MIDI Aluminium Fabricator Ltd.

工程號 J-851 地盤 青衣明翹匯

物料編號	數量	W	A	M	X	N	分格尺寸	樓層
DBP-05	2	1081.0	90.50	300	X	3	1292.5	17F,18F



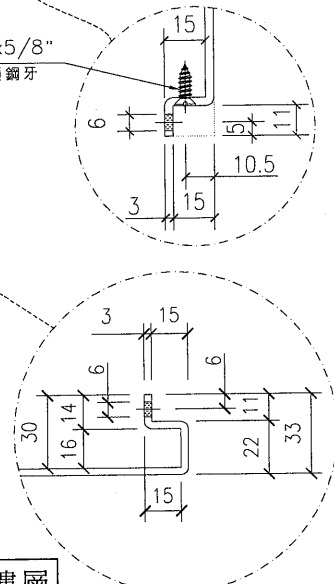
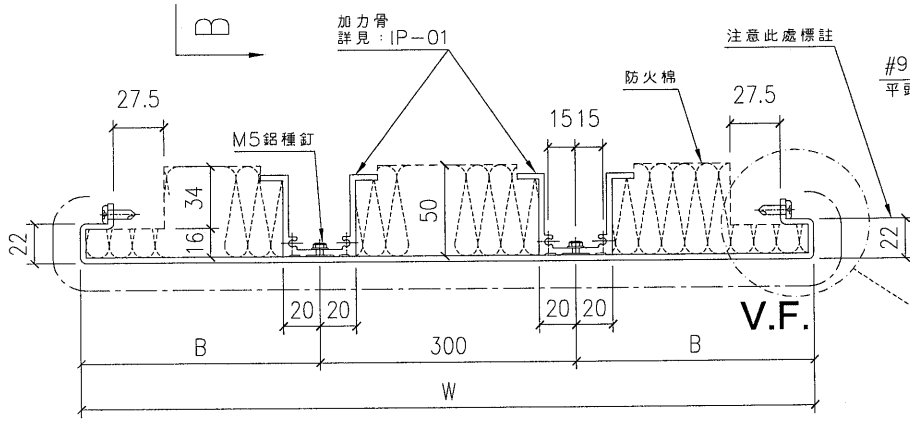
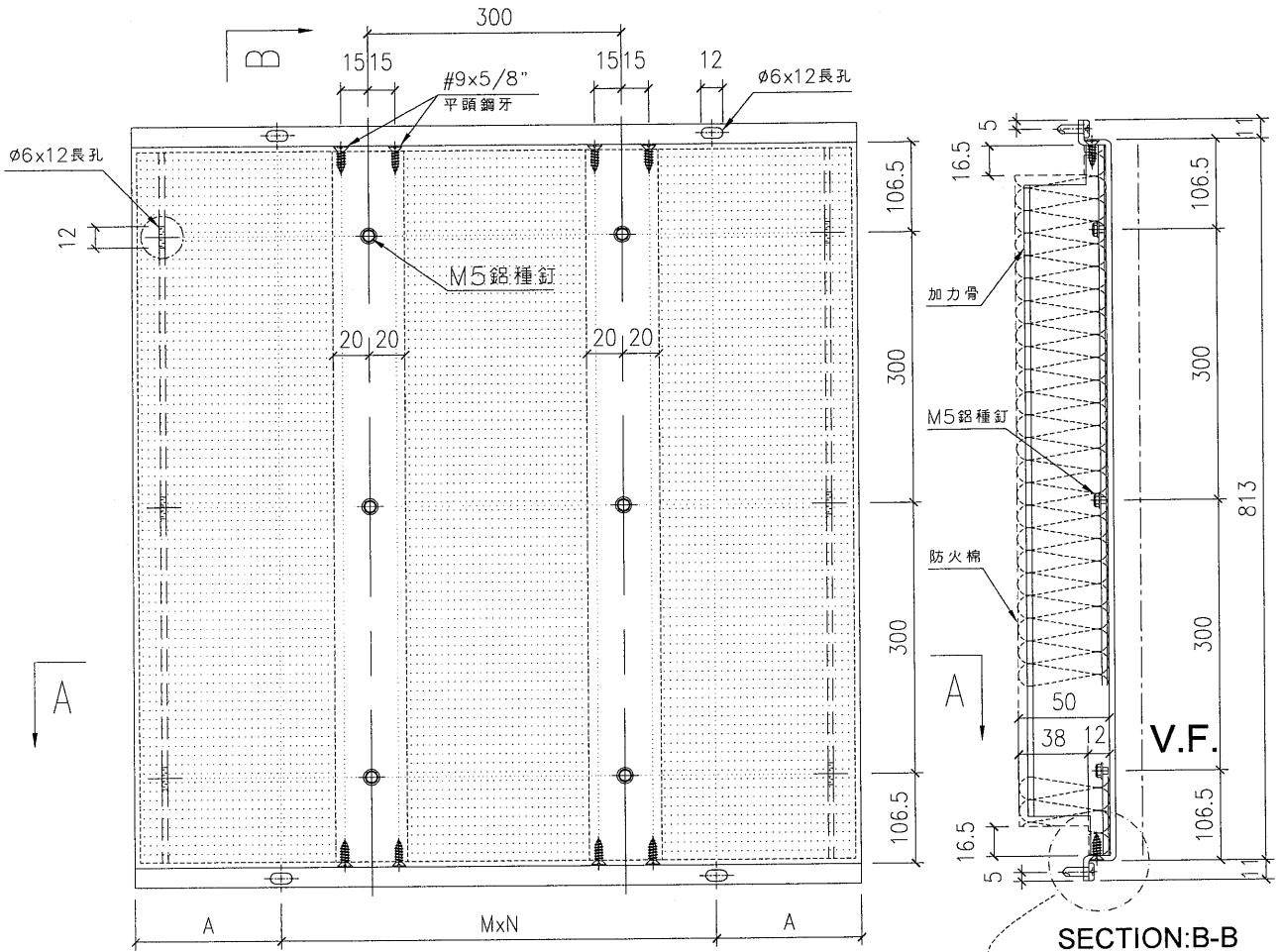
名稱	背板拆圖	制圖	譚林輝	2020.5.12	修改		
材料	2mm 鋁板	復核	謝永林	2020.5.16	日期		
顏色	UCT534509SC-3(灰色)	批准	Sze		圖號	DBP-05	



美特鋁質有限公司
MIDI Aluminium Fabricator Ltd.

生窗死牆位面板

工程號 J-851 地盤 青衣明翹匯



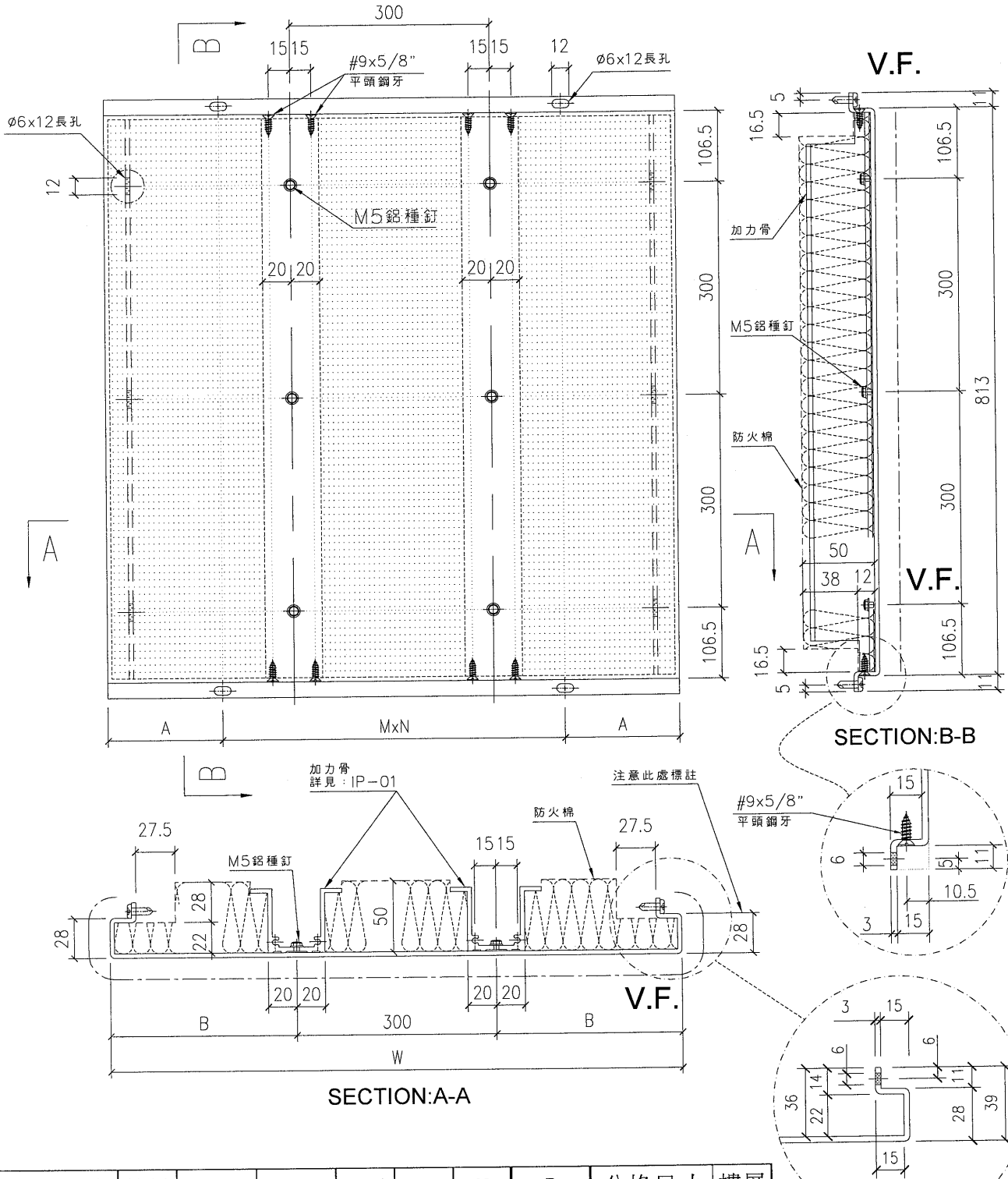
物料編號	數量	W	A	M	X	N	B	分格尺寸	樓層
SFP-01	2	657.5	78.75	250	X	2	178.75	672.5	17F
名稱	面板拆圖			制圖	譚林輝	2020.5.12	修改		
材料	3mm 鋁板			復核	謝永林	2020.5.16	日期		
顏色	EC-DG-Y333632RY(沙色)			批准	Sze		圖號	SFP-01	



美特鋁質有限公司
MIDI Aluminium Fabricator Ltd.

梗窗死牆位面板

工程號 J-851 地盤 青衣明翹匯



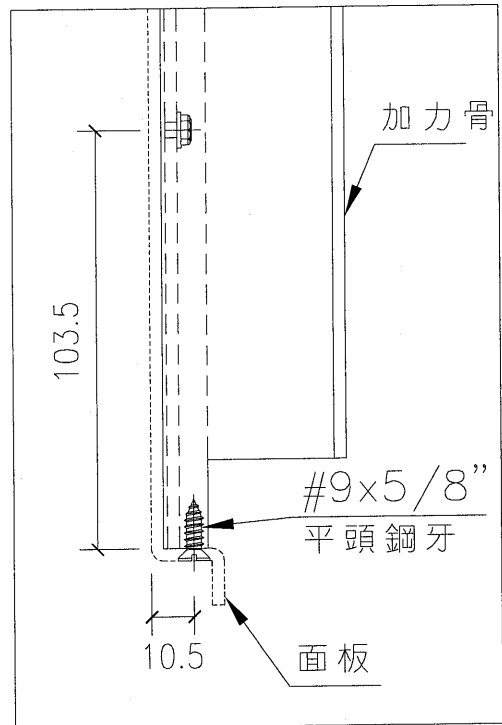
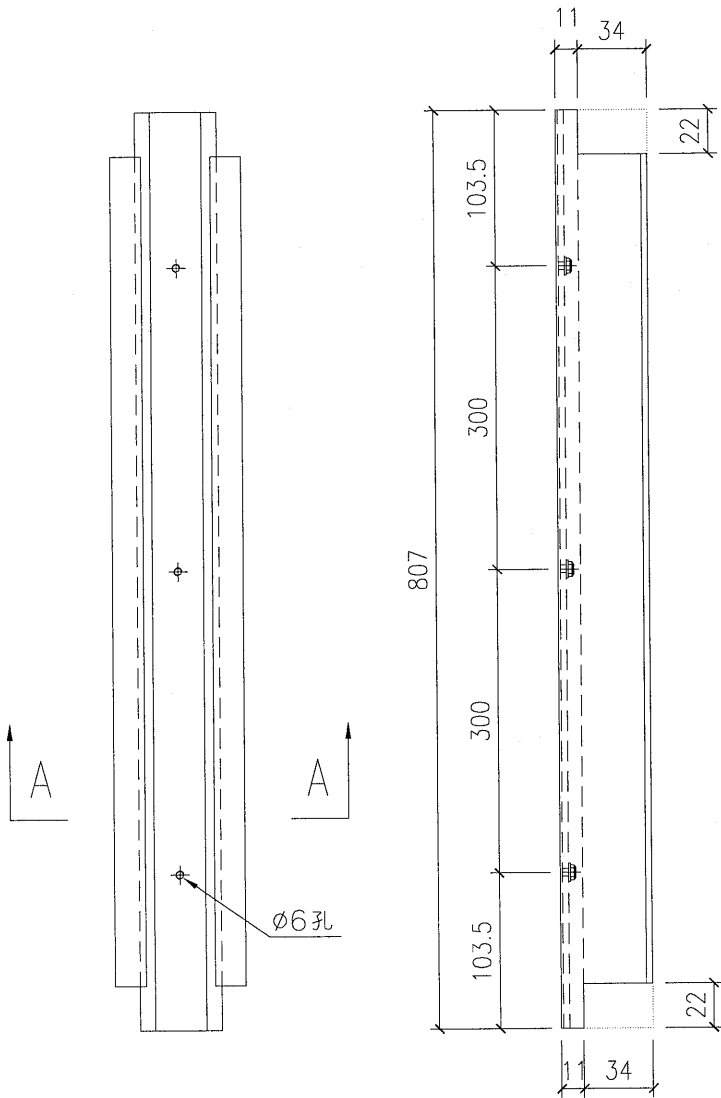
物料編號	數量	W	A	M	X	N	B	分格尺寸	樓層
SFP-02	1	792.5	96.25	300	X	2	246.25	807.5	17F
SFP-03	1	592.5	146.25	300	X	1	146.25	607.5	17F

名稱	面板拆圖	制圖	譚林輝	2020.5.12	修改			
材料	3mm鋁板	復核	謝永林	2020.5.16	日期			
顏色	EC-DG-Y333632RY(沙色)	批准	Sze		圖號	SFP-02		

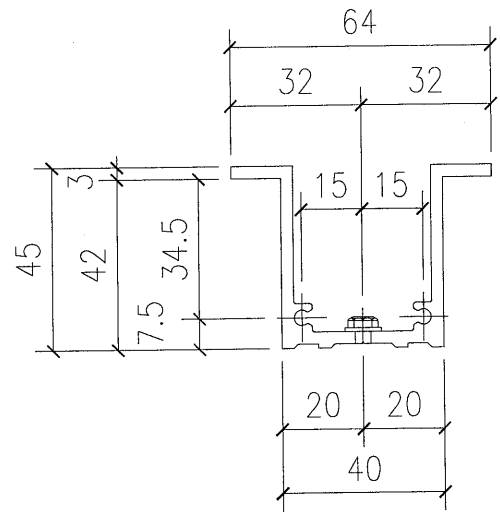
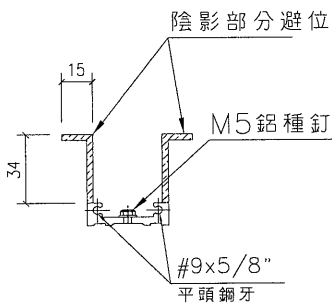


美特鋁質有限公司
MIDI Aluminium Fabricator Ltd.

工程號 J-851 地盤 青衣明翹匯



安裝示意圖



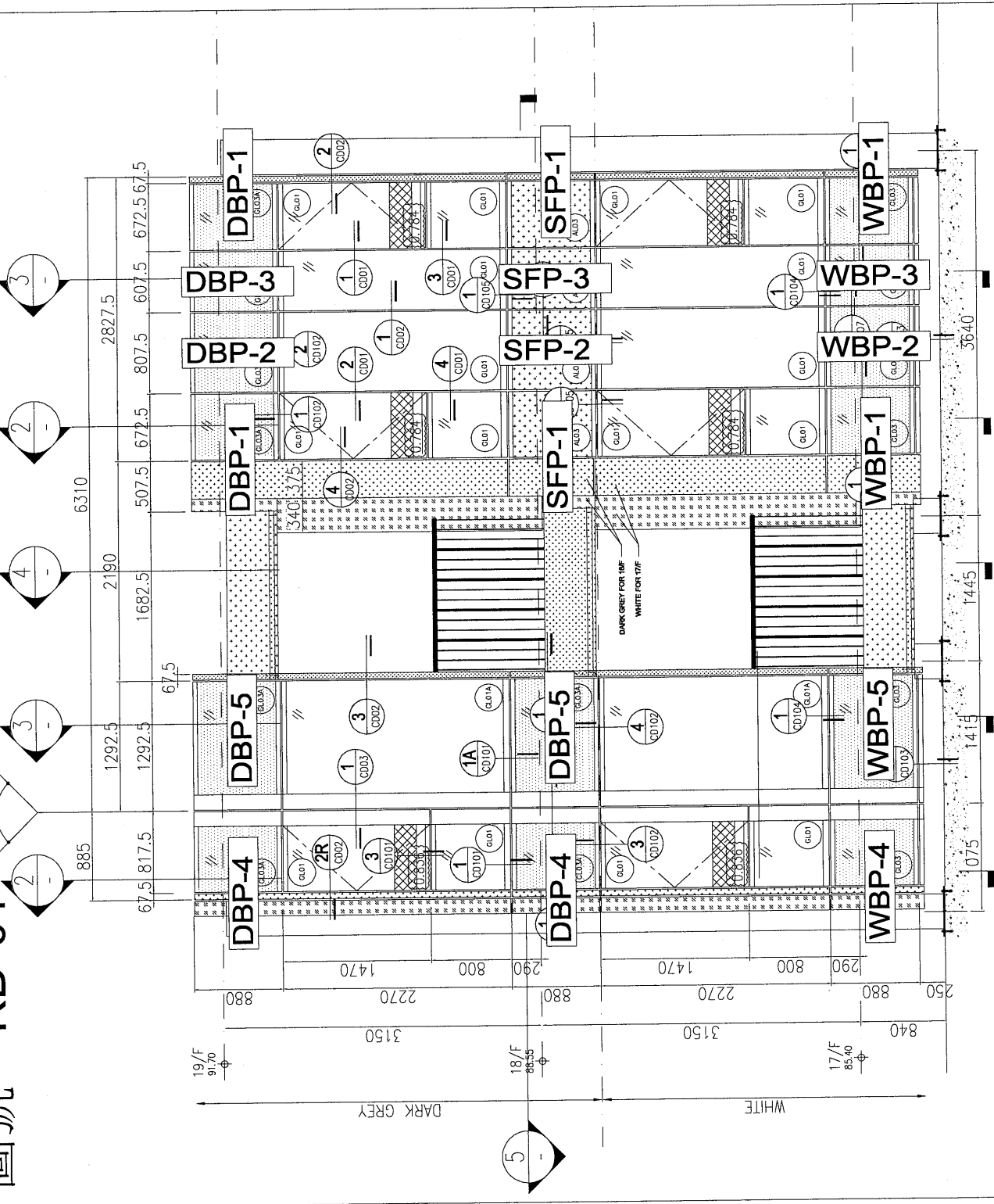
SECTION:A-A

物料編號	使用位置	數量(隻)	分格尺寸	樓層
IP-01	SFP-01	4	672.5	17F
	SFP-02	2	807.5	17F
	SFP-03	2	607.5	17F
總計:		8		

名稱	加力骨拆圖	制圖	譚林輝	2020.5.12	修改		
材料	X85349	復核	謝永林	2020.5.16	日期		
顏色	MILL	批准	Sze		圖號	IP-01	

圖號：KD-01

90°



19/F
91.70

18/F
86.55

17/F
85.40

DARK GREY

WHITE