

工程指示 / 要求簡箋(E.I.)

工程指示編號：EI/1862

修改版次：-

工程編號：J851

工程名稱：青衣 明翹匯

工程項目：地盤用掛碼(幕牆樣板)

收件人：生統

發件人：Leung Hin Wai

日期：27/05/2020

要求提供 / 確認 事項：

- |                                    |                                     |                               |
|------------------------------------|-------------------------------------|-------------------------------|
| <input type="checkbox"/> 初步鋁料 B.M. | <input type="checkbox"/> 加工拆圖，然後生產  | <input type="checkbox"/> 尺寸表  |
| <input type="checkbox"/> 正式鋁料 B.M. | <input type="checkbox"/> 技術上資料 / 指示 | <input type="checkbox"/> 報價   |
| <input type="checkbox"/> 配件 B.M.   | <input type="checkbox"/> 樣辦或貨品說明書   | <input type="checkbox"/> 分判合約 |
| <input type="checkbox"/> 其他：_____  |                                     |                               |

內容：

請按附頁加工，交香港馬草壟，收貨人:Joe chan 電話:62350594，請到貨前兩天通知。

請在 6 月中 前完成上列要求。

附：1+11頁

以上項目為：

- 原合約工程包                       原合約工程加 / 減賬                       新工程報價

原因：-

分發東莞各部門：

- ( ) 生產技術總監  連附件    ( / ) 技術部  連附件    ( ) 生產部  連附件    ( ) 機械設計部  連附件  
 ( ) 採購部  連附件    ( ) 生產統籌部  連附件  
 ( ) 質檢部  連附件    ( ) 會計部  連附件    ( ) 報關組  連附件    ( ) 其他 \_\_\_\_\_  連附件

分發香港各部門：

- ( ) 行政部  連附件    ( ) 會計部  連附件    ( ) 統籌部  連附件    ( ) 工程部地盤科文  連附件  
 ( ) 採購部  連附件    ( ) QS 部  連附件    ( ) 維修部  連附件    ( ) 其他 \_\_\_\_\_  連附件

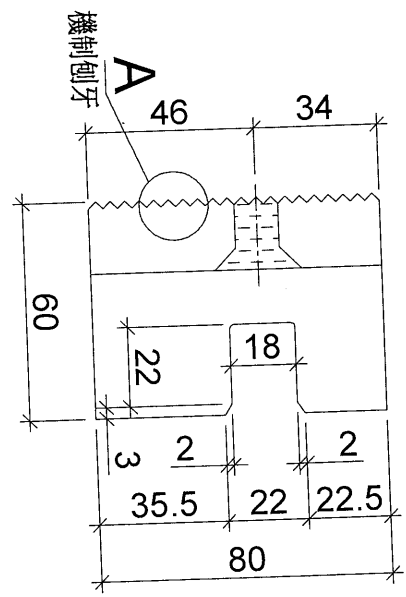
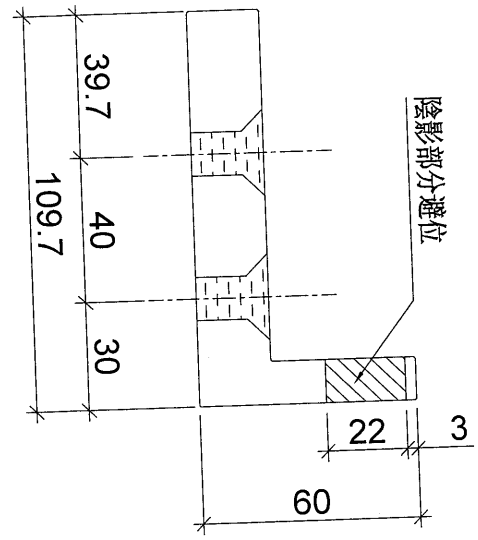
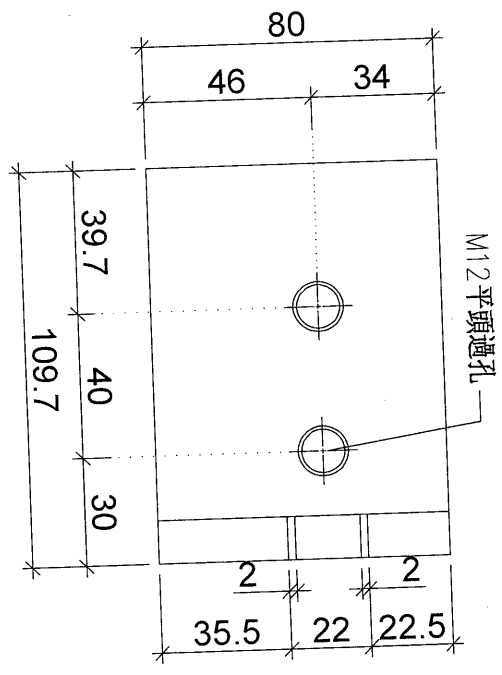
傳遞編號：HK0954

發件人簽署：  
項目經理簽署：

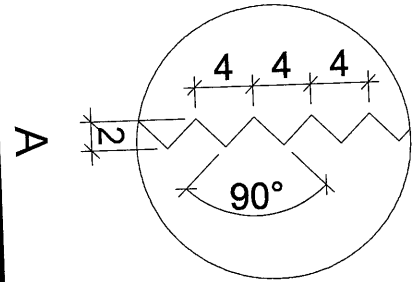
圖則登記表 DRAWING REGISTER														
接收日期 Receiving Date (適用於客戶圖則)														
工程名稱 Project Title: <u>青衣明翹匯</u>					年									
工程編號 Project No: <b>J-851</b>					月									
分發予 Distributed To					日									
					發出日期 Issued Date									
					年	20								
					月	5								
					日	20								
					修訂編號 Revision No.									
圖則編號 Drg. No.		圖則名稱 Drawing Title												
851-PL01		單元安裝凹碼			-									
851-PL01R		單元安裝凹碼			-									
851-PL02/851-PL03		介子(48)/介子(60)			-									
851-BT01		牆邊鋁碼			-									
851-BT01R		牆邊鋁碼			-									
851-BT02		牆邊鋁碼			-									
851-BT03		牆邊鋁碼			-									
851-BT04		牆邊鋁碼			-									
851-BT05		牆邊鋁碼			-									
J851-VM-PE101		位置圖			-									

EG-DWG4

 <b>美特鋁質</b> 有限公司 MIDI Aluminium Fabricator Ltd.				類別		物料號		
				制圖	利春媚	2020.05.04	圖號	851-PL01
修改				復核	謝永林	2020.05.21	數量	24+ (後備) 2=26
日期				批准	Sze		位置	




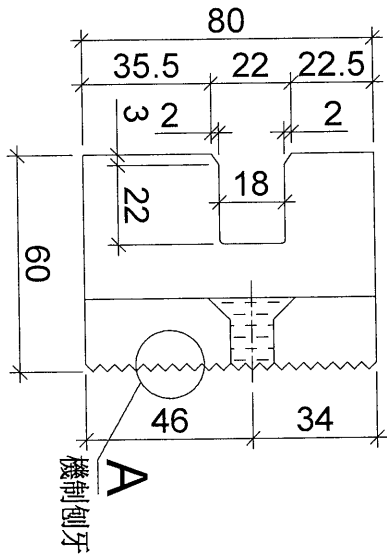
SCALE 4:1



工程號	J-851	地盤	青衣明翹匯
名稱	單元安裝凹碼	採用	
材料	X85750	地盤	
顏色	MILL	工廠	<input checked="" type="checkbox"/>

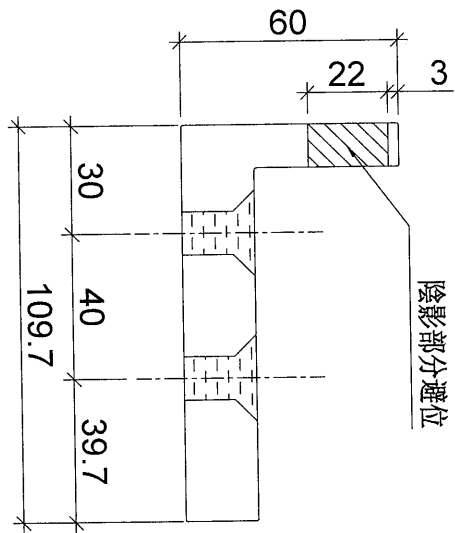
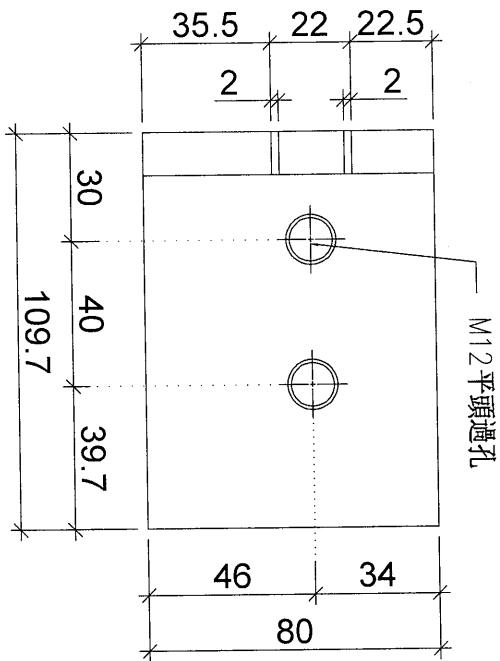
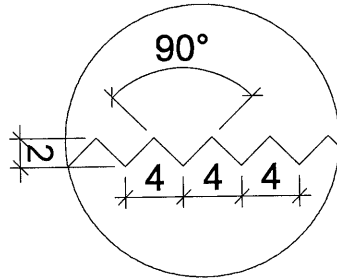
附件

 美特鋁質有限公司 MIDI Aluminium Fabricator Ltd.	類別		物料號	
	制圖	利春媚	2020.05.04	圖號 851-PL01R
修改			復核	謝永林
日期			批准	Sze
			數量	24+ (後備) 2=26
			位置	



SCALE 4:1

A

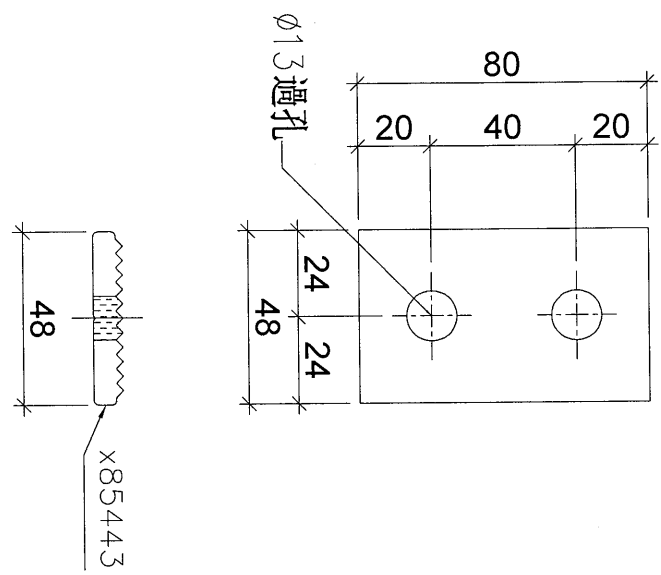


工程號	J-851	地盤	青衣明翹匯
名稱	單元安裝凹碼	採用	
材料	X85750	地盤	
顏色	MILL	工廠	<input checked="" type="checkbox"/>

附件

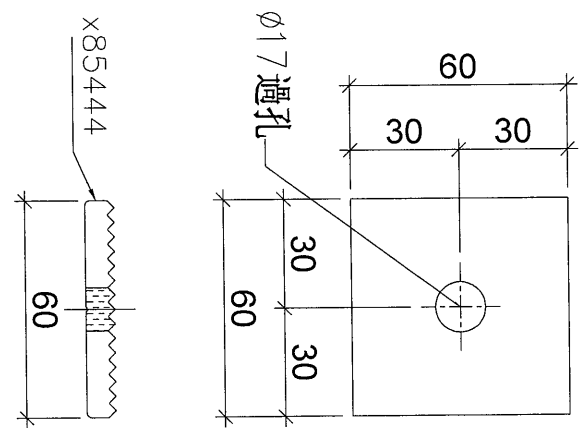
 美特鋁質有限公司 MIDI Aluminium Fabricator Ltd.	類別	物料號				
	制圖	利春媚	2020.05.04	圖號	851-PL02/851-PL03	
修改		復核	謝永林	2020.05.21	數量	-
日期		批准	Size		位置	

廠用



物料編號	數量
851-PL02	48

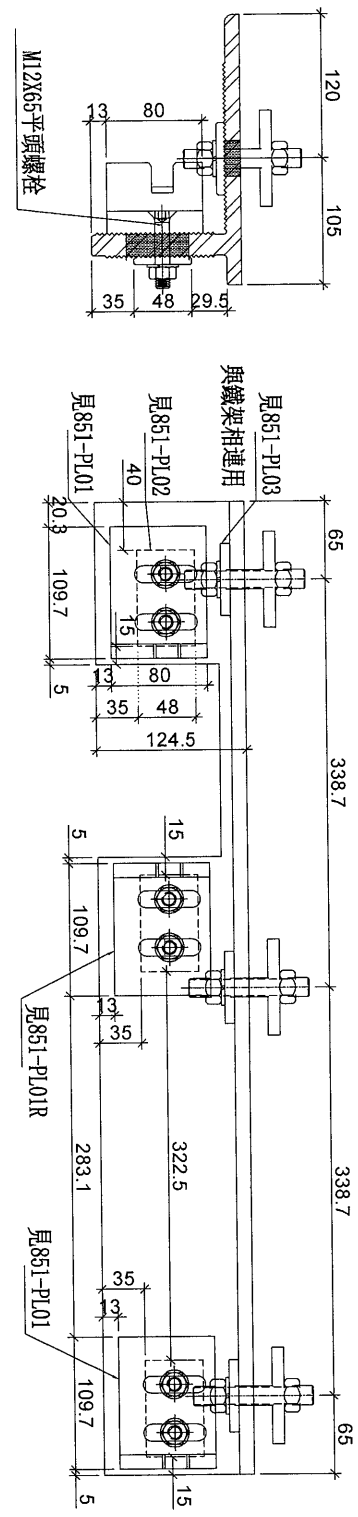
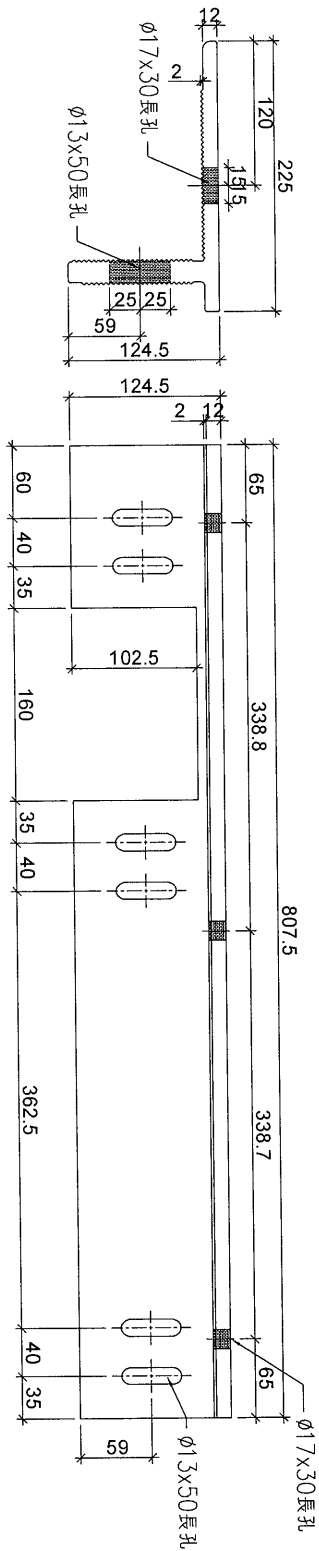
地盤用



物料編號	數量
851-PL03	56

工程號	J-851	地盤	青衣明麗匯	採 用	附 件
名稱	介子 (48) / 介子 (60)		地盤		
材料	X85443 / X85444		工廠		
顏色	MILL				


 美特鋁質有限公司 MIDI Aluminium Fabricator Ltd.	類別	物料號	圖號 851-BT01	
	制圖 利春媚	2020.05.05		
修改	復核 謝永林	2020.05.21	數量	4
日期	批准 Size		位置	

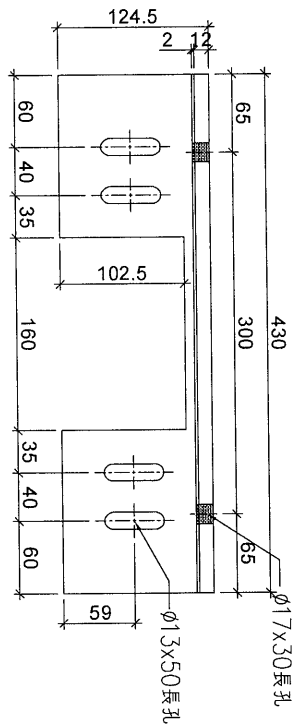
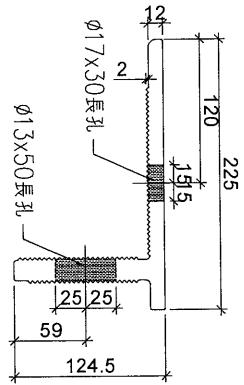


組裝示意圖

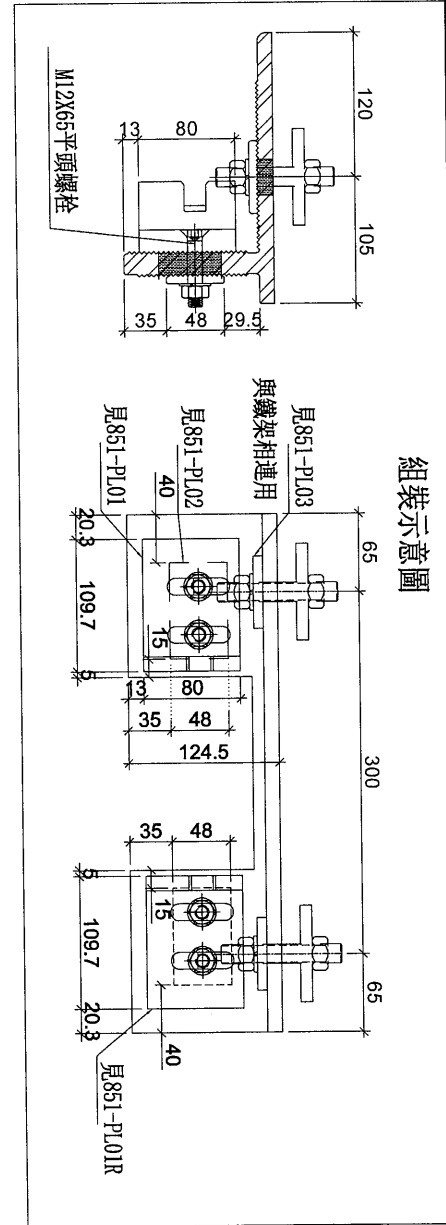
工程號 J851	地盤 青衣明翹匯	附 件
名稱 牆邊鋁碼	採用	
材料 X85459	地盤	
顏色 MILL	工廠 <input checked="" type="checkbox"/>	



 美特鋁質有限公司 MIDI Aluminium Fabricator Ltd.	類別	物料號		
	制圖 利春媚	2020.05.05	圖號	851-BT02
修改	復核 謝永林	2020.05.21	數量	4
日期	批准 Sze		位置	




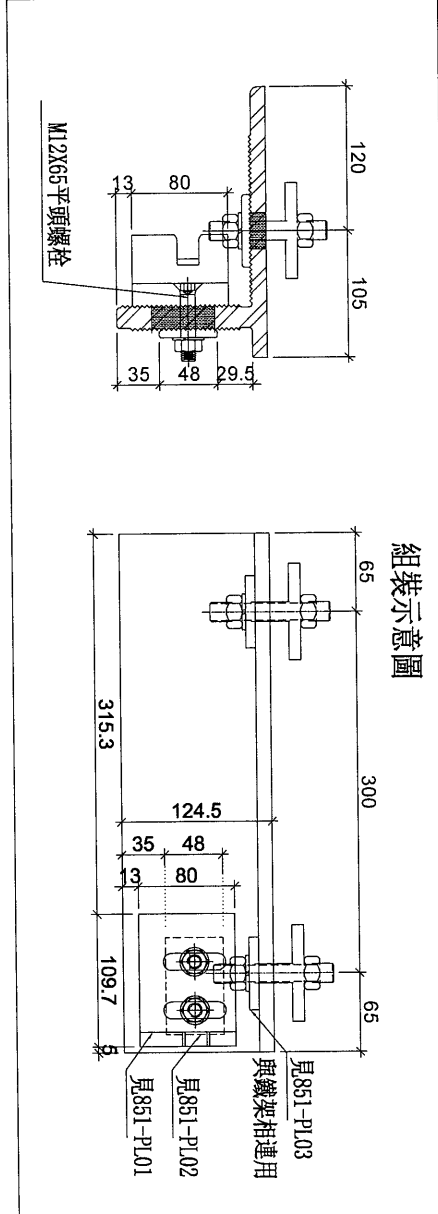
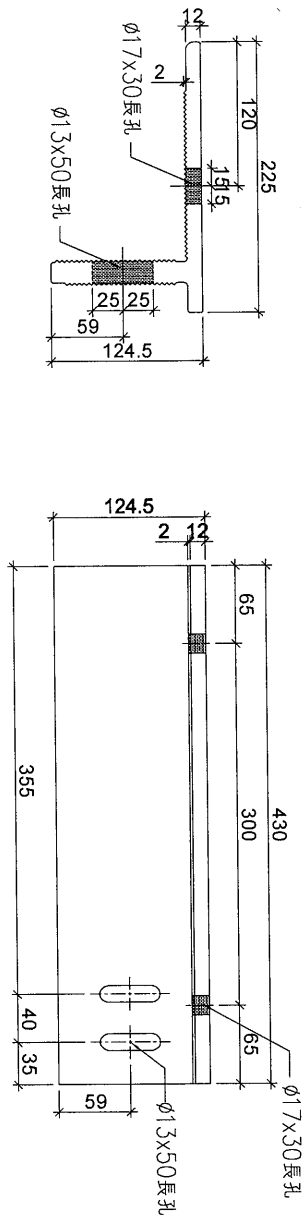
室外



組裝示意圖

工程號	J851	地盤	青衣明翹匯	附 件
名稱	牆邊鋁碼		採用	
材料	X85459		地盤	
顏色	MILL		工廠 <input checked="" type="checkbox"/>	

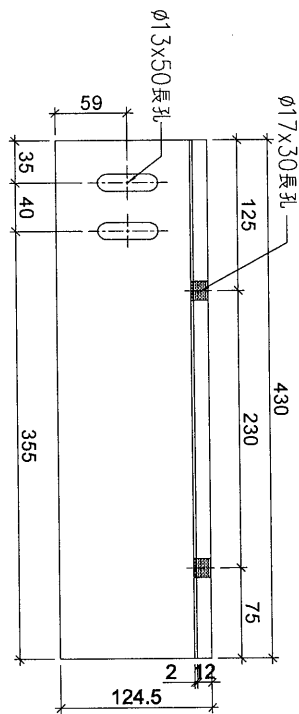
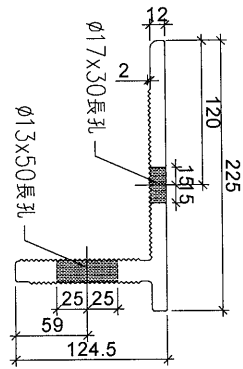
 美特鋁質有限公司 MIDI Aluminium Fabricator Ltd.				類別	物料號		
				制圖	利春媚	2020.05.05	圖號 851-BT03
修改				復核	謝永林	2020.05.21	數量 4
日期				批准	Sze		位置



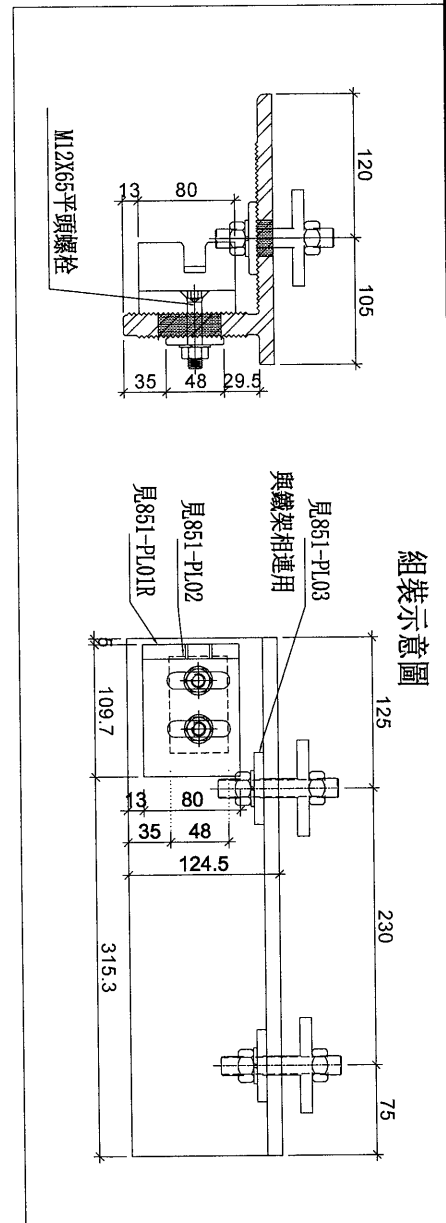
室外

工程號	J851	地盤	青衣明翹匯	附 件
名稱	牆邊鋁碼	採用		
材料	X85459	地盤		
顏色	MILL	工廠	<input checked="" type="checkbox"/>	

 美特鋁質有限公司 MIDI Aluminium Fabricator Ltd.			類別		物料號		
修改			制圖	利春媚	2020.05.05	圖號	851-BT04
日期			復核	謝永林	2020.05.21	數量	4
			批准	Sze		位置	



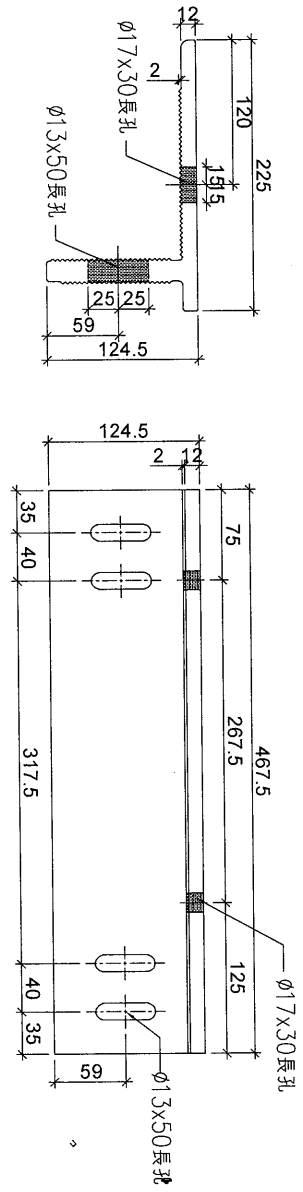
室外



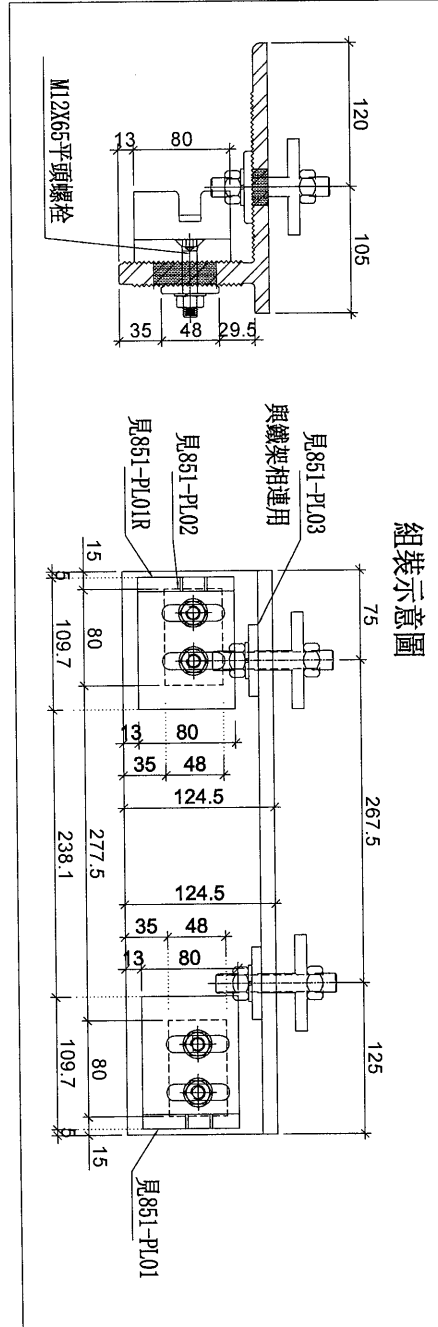
組裝示意圖

工程號	J851	地盤	青衣明翹匯	附 件
名稱	牆邊鋁碼	採用		
材料	X85459	地盤		
顏色	MILL	工廠	<input checked="" type="checkbox"/>	

 美特鋁質有限公司 MIDI Aluminium Fabricator Ltd.			類別		物料號		
修改			制圖	利春媚	2020.05.05	圖號	851-BT05
日期			復核	謝永林	2020.05.21	數量	4
			批准	Sze		位置	



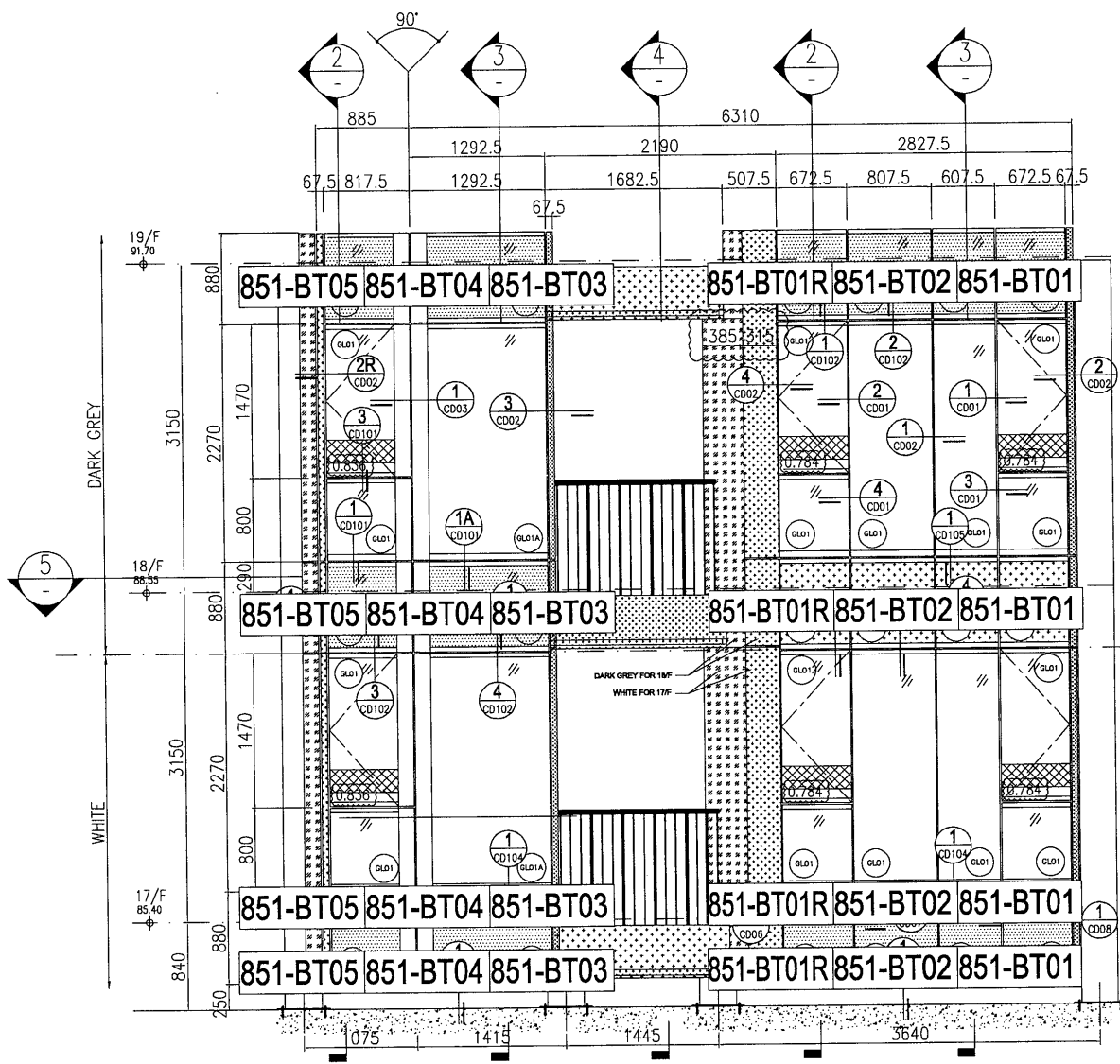
室外



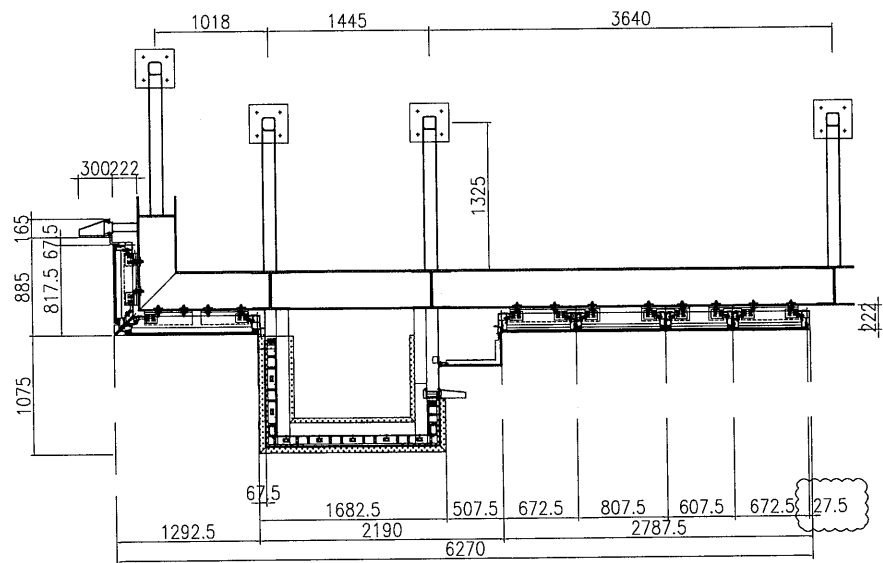
組裝示意圖

工程號	J851	地盤	青衣明翹匯
名稱	牆邊鋁碼	採用	
材料	X85459	地盤	
顏色	MILL	工廠	<input checked="" type="checkbox"/>

附件



1 PARTIAL ELEVATION



5 PARTIAL PLAN

圖號: J851-VM-PE101