



工程指示 / 要求簡箋(E.I.)

工程指示編號：EI/1862

修改版次：A

工程編號：J851

工程名稱：青衣 明翹匯

工程項目：地盤用掛碼(幕牆樣板)

收件人：生統

發件人：Leung Hin Wai

日期：8/6-2020

□要求提供 / □確認 事項：

- () 初步鋁料 B.M. () 加工拆圖，然後生產 () 尺寸表
- () 正式鋁料 B.M. () 技術上資料 / 指示 () 報價
- () 配件 B.M. () 樣辦或貨品說明書 () 分判合約
- () 其他：_____

內容：

請按附頁加工，交香港馬草壟，收貨人:Joe chan 電話:62350594，請到貨前兩天通知。

請在 6 月中 前完成上列要求。

附：1+6 頁

以上項目為：

- 原合約工程包 原合約工程加 / 減賬 新工程報價

原因：-

分發東莞各部門：

- () 生產技術總監 連附件 (/) 技術部 連附件 () 生產部 連附件 () 機械設計部 連附件
- () 採購部 連附件 () 生產統籌部 連附件
- () 質檢部 連附件 () 會計部 連附件 () 報關組 連附件 () 其他 _____ 連附件


分發香港各部門：

- () 行政部 連附件 () 會計部 連附件 () 統籌部 連附件 () 工程部地盤科文 連附件
- () 採購部 連附件 () QS 部 連附件 () 維修部 連附件 () 其他 _____ 連附件

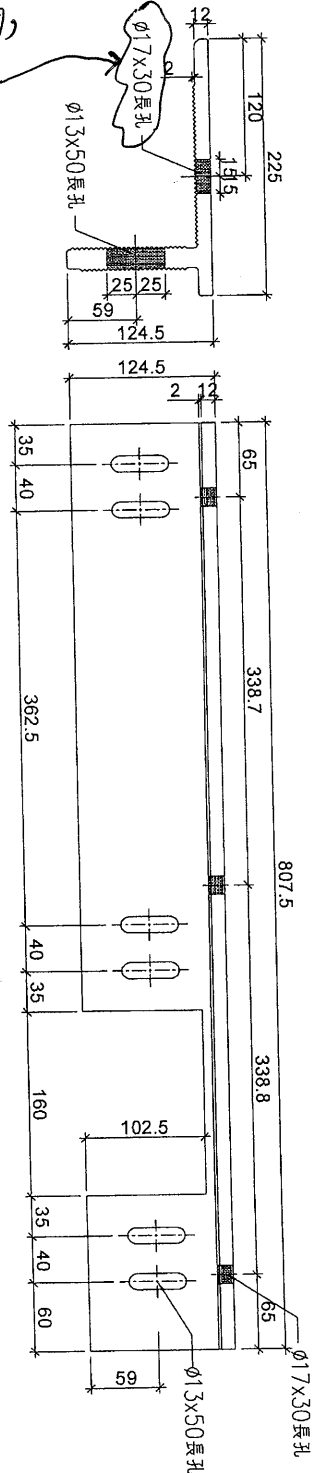
傳遞編號：HK 1068

發件人簽署：[Signature]

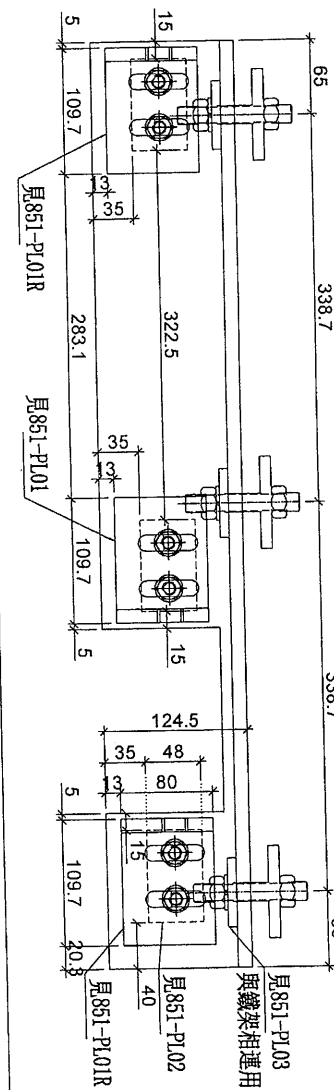
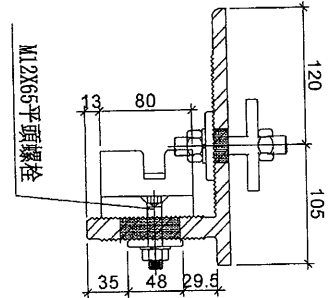
項目經理簽署：[Signature]

 美特鋁質有限公司 MIDI Aluminium Fabricator Ltd.	類別	物料號	圖號	851-BT01R
	制圖	利春媚 2020.05.05	數量	4
修改	復核	謝永林 2020.05.21	位置	
日期	批准	Sze		

此孔廠不用開
由地盤現場開




室外



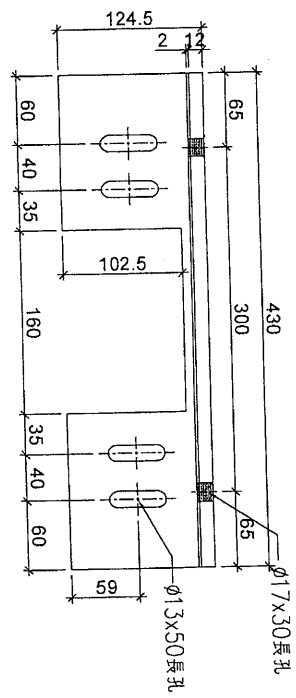
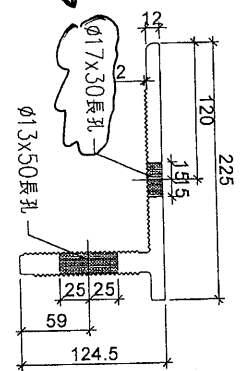
組裝示意圖

工程號	J851	地盤	青衣明翹匯
名稱	牆邊鋁碼	採用	
材料	X85459	地盤	
顏色	MILL	工廠	<input checked="" type="checkbox"/>

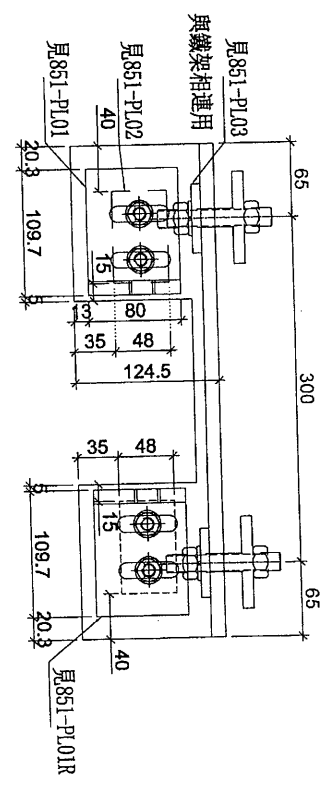
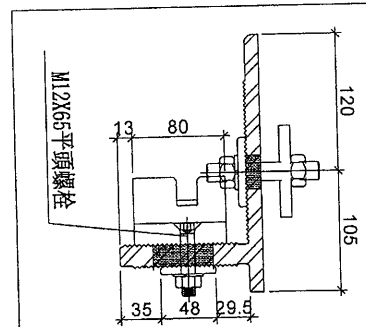
附件

 美特鋁質有限公司 MIDI Aluminium Fabricator Ltd.				類別	物料號			
				制圖	利春媚	2020.05.05	圖號	851-BT02
				復核	謝永林	2020.05.21	數量	4
修改日期				批准	Sze		位置	

此孔廠不用開
由地盤現場開



室外



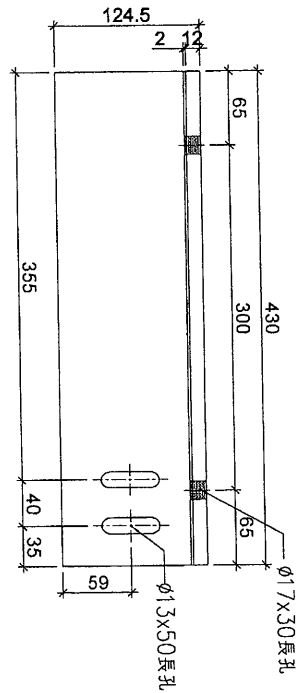
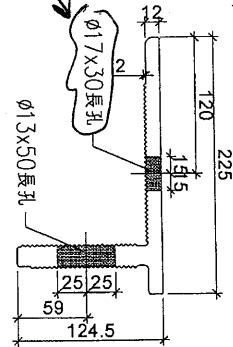
組裝示意圖

工程號	J851	地盤	青衣明翹匯	附 件
名稱	牆邊鋁碼	採用		
材料	X85459	地盤		
顏色	MILL	工廠	<input checked="" type="checkbox"/>	

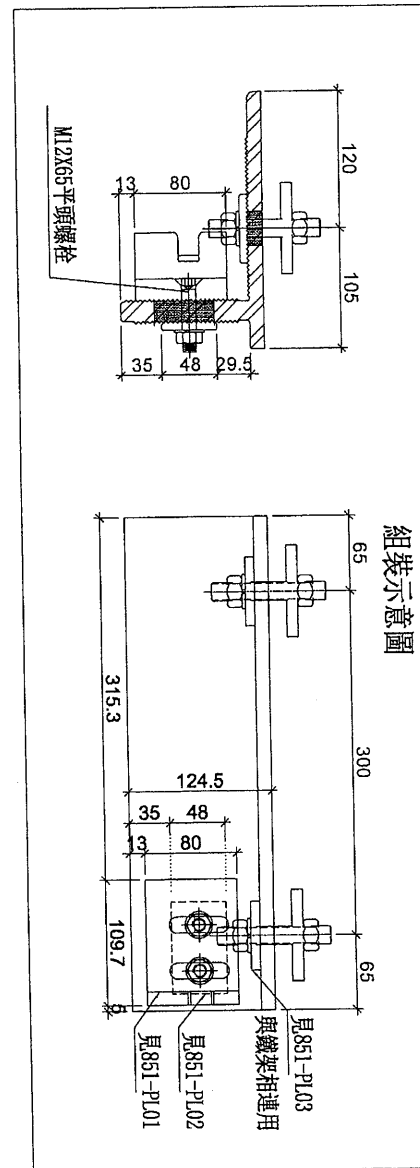
EG-DWG4

 美特鋁質有限公司 MIDI Aluminium Fabricator Ltd.	類別	物料號				
	制圖	利春媚	2020.05.05	圖號	851-BT03	
修改		復核	謝永林	2020.05.21	數量	4
日期		批准	Sze		位置	


此孔廠不用開，
由地盤現場開



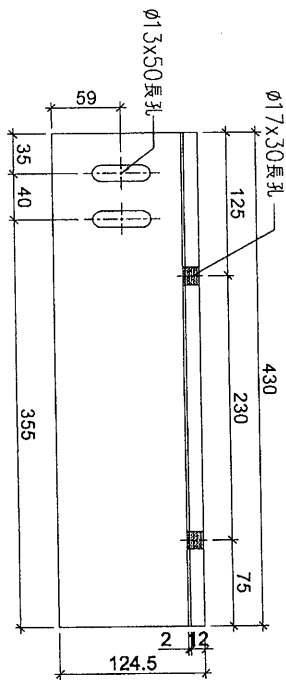
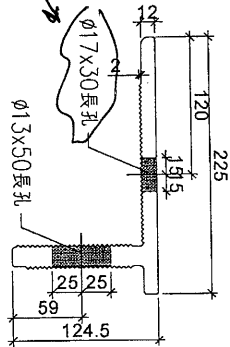
室外



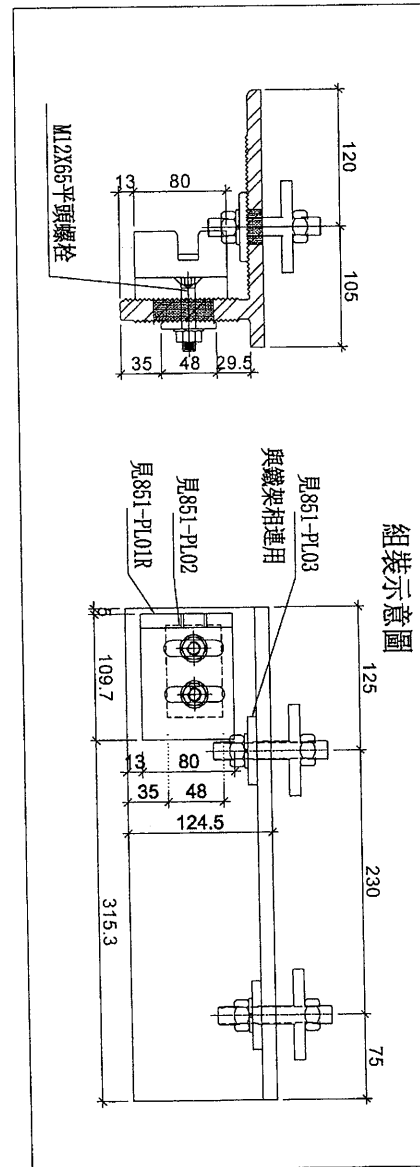
工程號	J851	地盤	青衣明翹匯	附 件
名稱	牆邊鋁碼	採用		
材料	X85459	地盤		
顏色	MILL	工廠	<input checked="" type="checkbox"/>	

 美特鋁質有限公司 MIDI Aluminium Fabricator Ltd.				類別	物料號		
修改				制圖 利春媚	2020.05.05	圖號 851-BT04	
日期				復核 謝永林	2020.05.21	數量 4	
				批准 Sze		位置	

此孔廠不用開
由地盤現場開



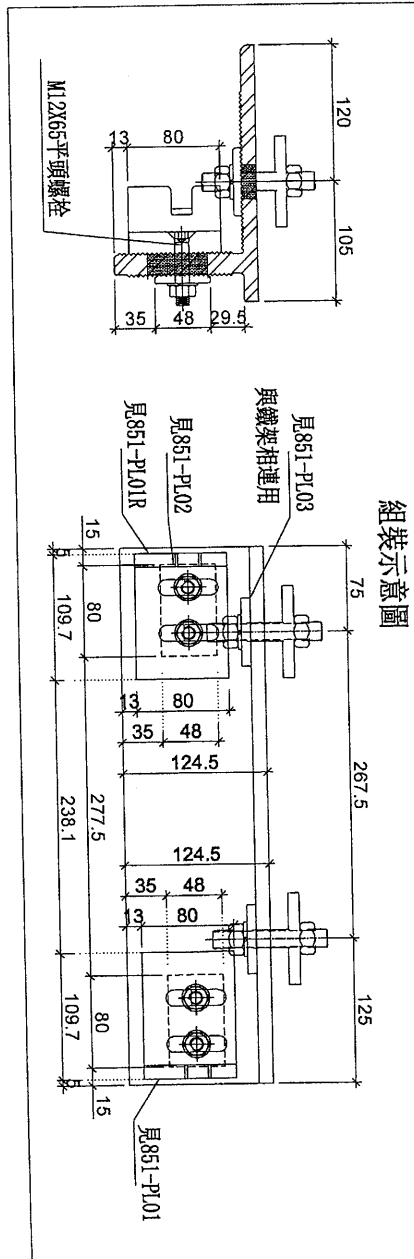
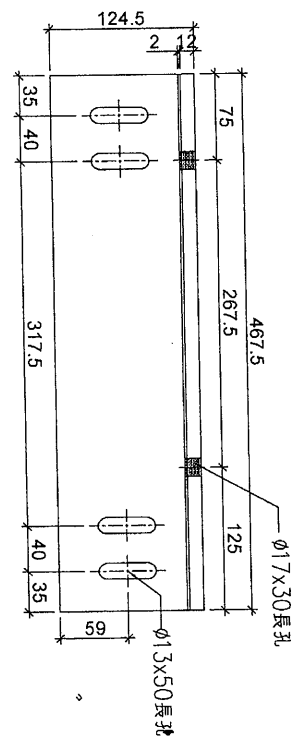
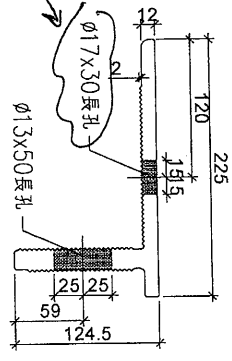
室外



工程號	J851	地盤	青衣明翹匯	附件
名稱	牆邊鉛碼	採用		
材料	X85459	地盤		
顏色	MILL	工廠	✓	

 美特鋁質有限公司 MIDI Aluminium Fabricator Ltd.	類別		物料號	
	制圖	利春媚	2020.05.05	圖號 851-BT05
修改			復核 謝永林	2020.05.21
日期			批准 Sze	
			數量	4
			位置	

此孔廠不用開，
由地盤現場開



工程號	J851	地盤	青衣明翹匯
名稱	牆邊鋁碼	採用	
材料	X85459	地盤	
顏色	MILL	工廠	<input checked="" type="checkbox"/>

附件