



工程指示 / 要求簡箋(E.I.)

工程指示編號：EI/ 1860 /20 修改版次：  
 工程編號：J851 工程名稱：青衣明翹滙  
 工程項目：提供上辦用磨耳  
 收件人：生統 發件人：Joe Chan 日期：26/5/2020

要求提供 /  確認 事項：

- |                                    |                                     |                               |
|------------------------------------|-------------------------------------|-------------------------------|
| <input type="checkbox"/> 初步鋁料 B.M. | <input type="checkbox"/> 加工拆圖，然後生產  | <input type="checkbox"/> 尺寸表  |
| <input type="checkbox"/> 正式鋁料 B.M. | <input type="checkbox"/> 技術上資料 / 指示 | <input type="checkbox"/> 報價   |
| <input type="checkbox"/> 配件 B.M.   | <input type="checkbox"/> 樣辦或貨品說明書   | <input type="checkbox"/> 分判合約 |
| <input type="checkbox"/> 其他：_____  |                                     |                               |

內容：

請依附件資料，提供上辦用磨耳，  
 每款提供了3隻，(共15隻)，送香港寫字  
 樓，Joe Chan 收。

請在 10/6/2020 前完成上列要求。

附有關圖紙 / 文件：

1 + 5 頁

以上項目為：

- 原合約工程包       原合約工程加 / 減賬       新工程報價

原因：-

分發東莞各部門：

- ( ) 生產技術總監  連附件    ( ) 技術部  連附件    ( ) 生產部  連附件    ( ) 機械設計部  連附件  
 ( ) 採購部  連附件    ( ) 生產統籌部  連附件    梅軍  
 ( ) 質檢部  連附件    ( ) 會計部  連附件    ( ) 報關組  連附件    ( ) 其他 \_\_\_\_\_  連附件

分發香港各部門：

- ( ) 行政部  連附件    ( ) 會計部  連附件    ( ) 統籌部  連附件    ( ) 工程部地盤科文  連附件  
 ( ) 採購部  連附件    ( ) QS 部  連附件    ( ) 維修部  連附件    ( ) 其他 \_\_\_\_\_  連附件

傳遞編號：

HK 0945 /20


發件人簽署：

JC

項目經理簽署：

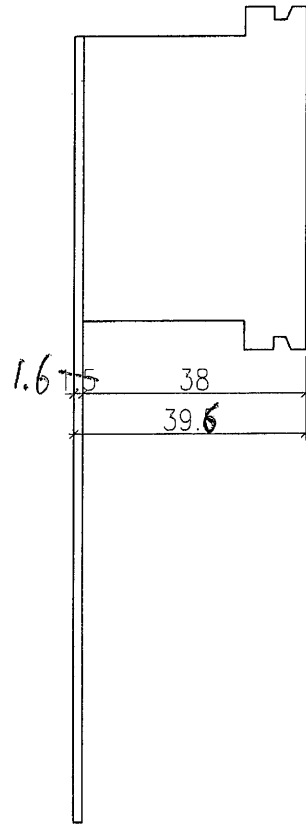
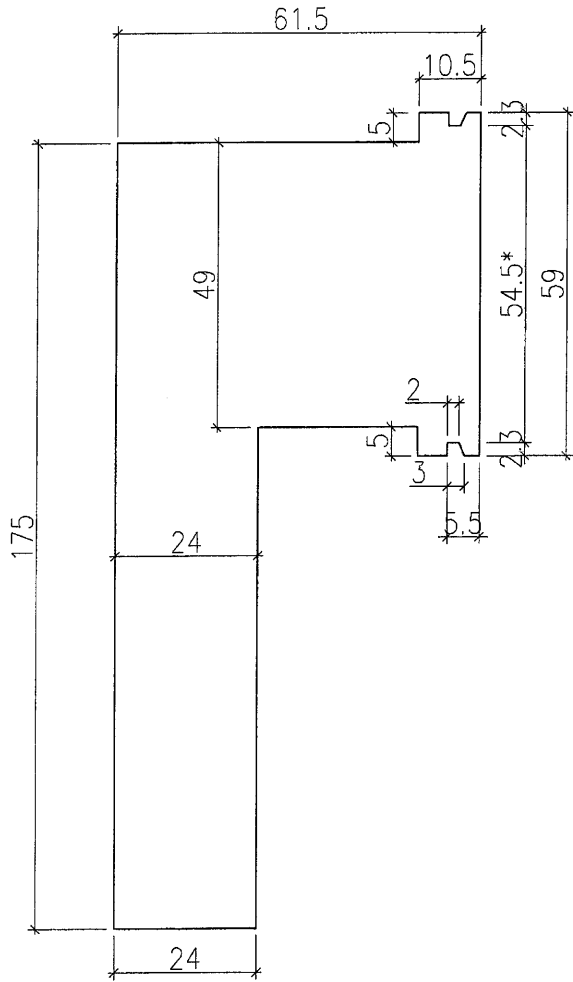
P.P. JC

①

 <b>美特鋁質有限公司</b> MIDI Aluminium Fabricator Ltd.				類別 制圖	物料號 黃漢卿 2020.3.18	圖號 J851-MR1	
修改				復核		數量	見BOM表
日期				批准		位置	

用於65窗框邊企，頂橫及FD門框頂橫

要3件




扭曲後圖樣

注：帶"\*"號為重要尺寸

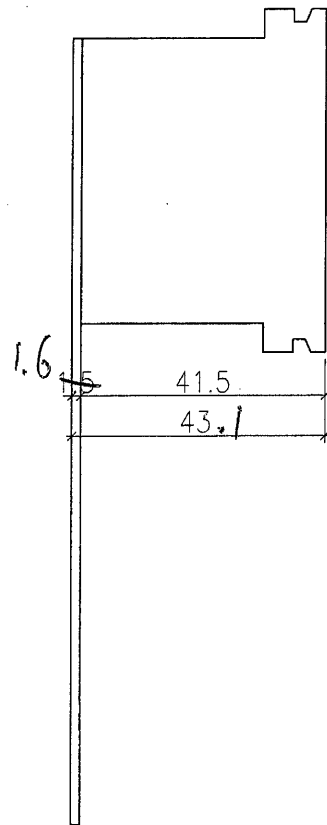
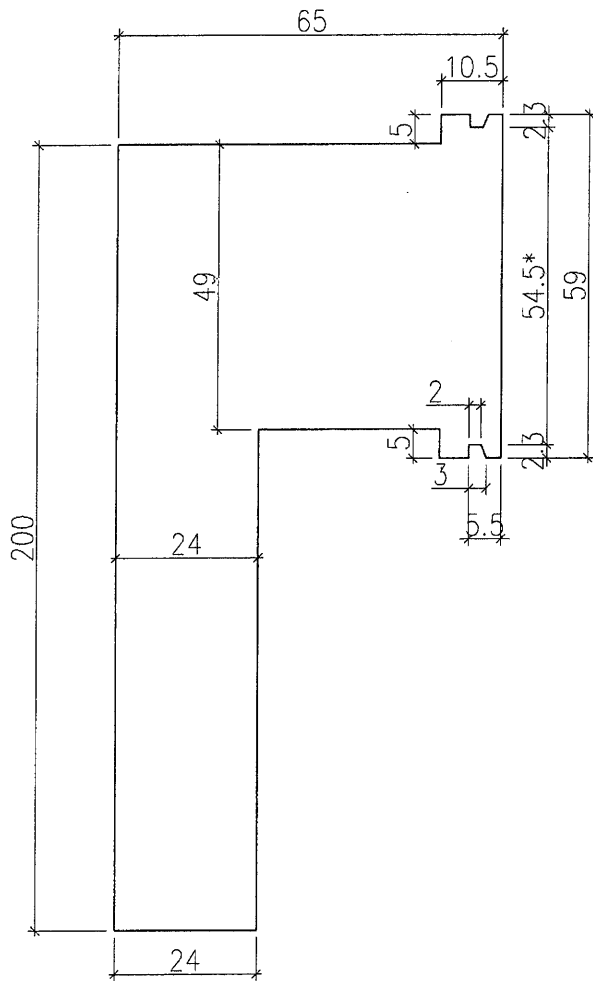
1.6

工程號	J-851	地盤	青衣名魁匯	附件
名稱	摩爾加工圖	採	月	
材料	1.6mm厚鐵板	地盤		
顏色	熱浸鋅	工廠		

 美特鋁質有限公司 MIDI Aluminium Fabricator Ltd.				類別	物料號		
				制圖	黃漢卿	2020.3.18	圖號
				復核			J851-MR2
修改				批准			數量
日期							見BOM表
							位置

用於65窗框底橫及FD門框底橫

3件




扭曲後圖樣

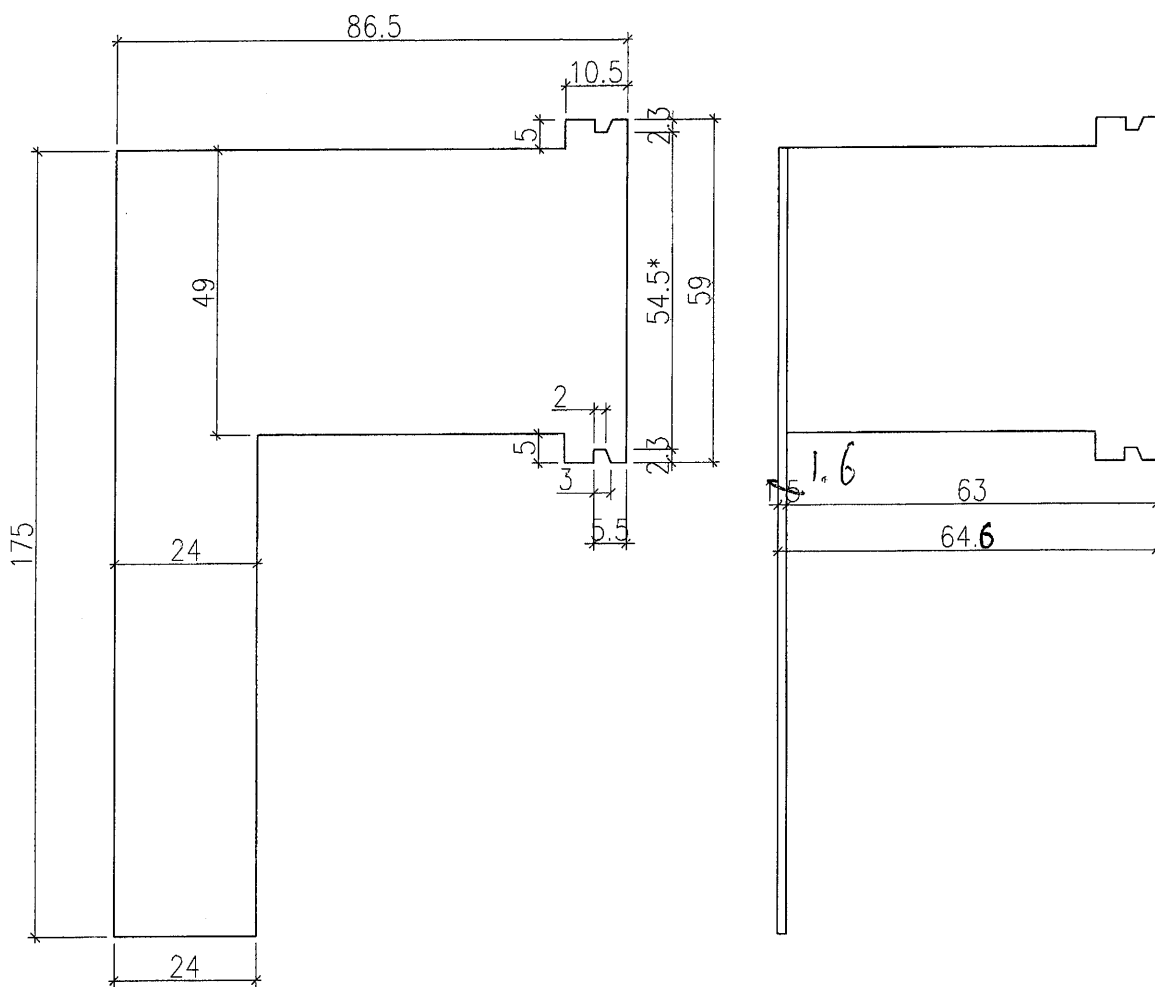
注：帶"\*"號為重要尺寸

1.6

工程號	J-851	地盤	青衣名翹匯	附 件
名稱	摩爾加工圖		採用	
材料	1.5mm厚鐵板		地盤	
顏色	熱浸鋅		工廠	

 美特鋁質有限公司 MIDI Aluminium Fabricator Ltd.	類別	物料號	圖號	J851-MR3
	制圖	黃漢卿	2020.3.18	數量
修改			復核	
日期			批准	

用於F.D門框寬邊企 3件




注：帶"\*"號為重要尺寸

扭曲後圖樣

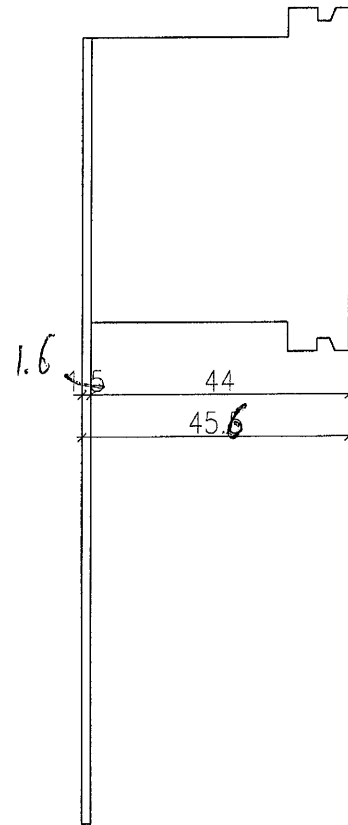
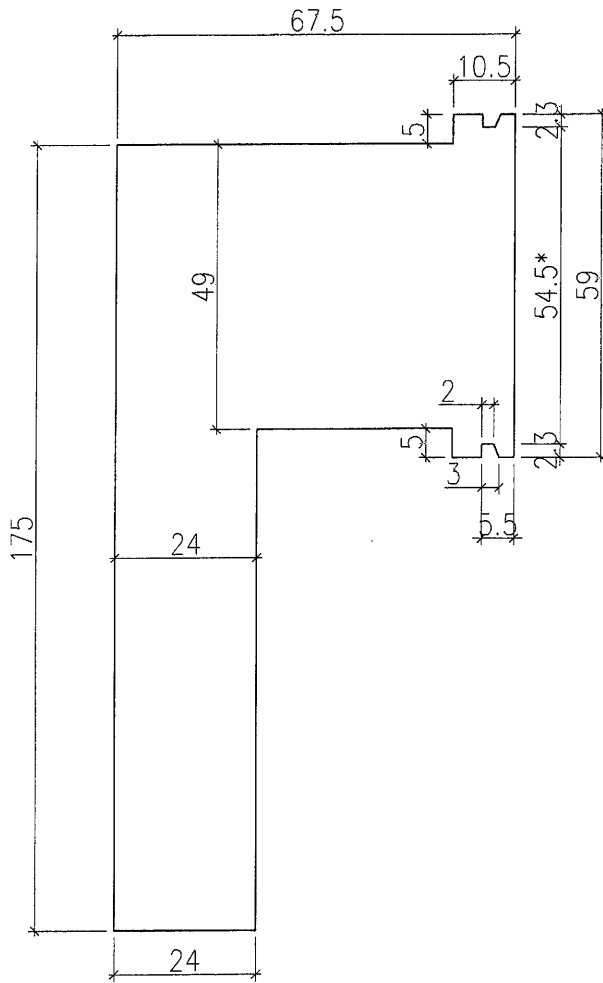
1.6

工程號	J-851	地盤	青衣名翹匯	附 件
名稱	摩爾加工圖		採 用	
材料	1.5mm厚鐵板		地 盤	
顏色	熱浸鋅		工 廠	

 美特鋁質有限公司 MIDI Aluminium Fabricator Ltd.				類別	物料號		
				制圖	黃漢卿	2020.3.18	圖號 J851-MR4
修改				復核			數量 見BOM表
日期				批准			位置

用於F.D門框窄邊企

3件



扭曲後圖樣


注：帶"\*"號為重要尺寸

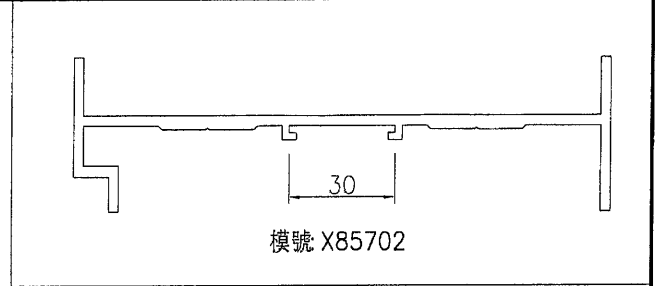
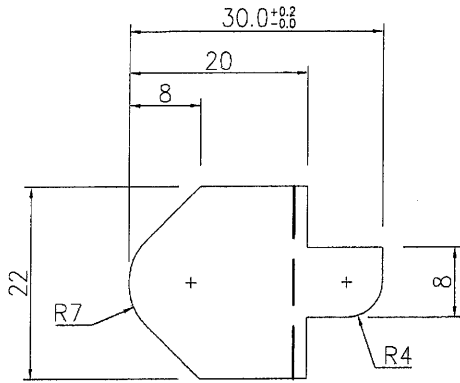
1.6

工程號	7-851	地盤	青衣名翹匯	附 件
名稱	摩爾加工圖		採 用	
材料	1.5mm厚鐵板		地 盤	
顏色	熱浸鋅		工 廠	

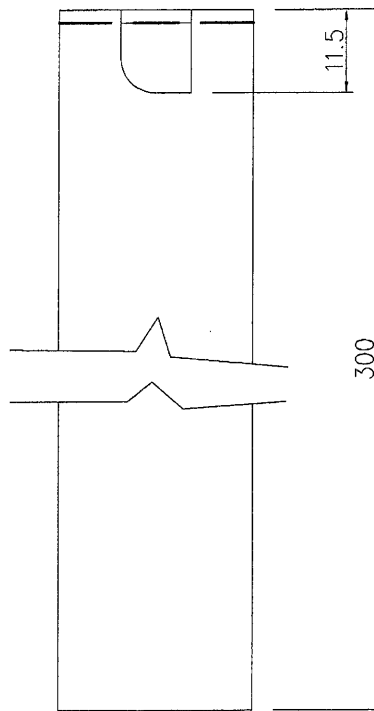
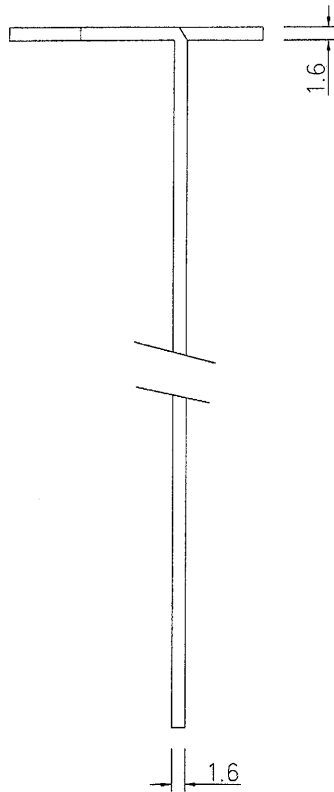
5

EG-DWG4

 <b>美特鋁質有限公司</b> MIDI Aluminium Fabricator Ltd.				類別		物料號	
修改				制圖	曾建平	2020-03-17	圖號
日期				復核	王禮秋	2020-03-17	供應商
				批准			美特
							描圖



3件



工程號	J-851	地盤	青衣翹明匯	採 用	附 件		
名稱	趙門底摩爾		地盤			<input checked="" type="checkbox"/>	
材料	1.6mm厚鐵片		工廠				
顏色	熱浸鋅						