



工程指示 / 要求簡箋(E.I.)

工程指示編號：EI/1848 / 20

修改版次：-

工程編號：J851

工程名稱：青衣 明翹匯

工程項目：鋁料加工圖(後裝窗)

收件人：生統

發件人：Leung Hin Wai

日期：25/05/2020

要求提供 / 確認 事項：

- |                                    |                                     |                               |
|------------------------------------|-------------------------------------|-------------------------------|
| <input type="checkbox"/> 初步鋁料 B.M. | <input type="checkbox"/> 加工拆圖，然後生產  | <input type="checkbox"/> 尺寸表  |
| <input type="checkbox"/> 正式鋁料 B.M. | <input type="checkbox"/> 技術上資料 / 指示 | <input type="checkbox"/> 報價   |
| <input type="checkbox"/> 配件 B.M.   | <input type="checkbox"/> 樣辦或貨品說明書   | <input type="checkbox"/> 分判合約 |
| <input type="checkbox"/> 其他：_____  |                                     |                               |

內容：

請按附頁加工。

稍後會提供派窗表作交貨先後次序的安排

請在 30/6 前完成上列要求。

附： -

以上項目為：

- 原合約工程包                       原合約工程加 / 減賬                       新工程報價

原因：-

分發東莞各部門：

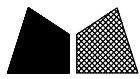
- ( ) 生產技術總監  連附件    ( ) 技術部     連附件    ( ) 生產部     連附件    ( ) 機械設計部  連附件  
 ( ) 採購部     連附件    ( ) 生產統籌部  連附件  
 ( ) 質檢部     連附件    ( ) 會計部     連附件    ( ) 報關組     連附件    ( ) 其他 \_\_\_\_\_  連附件

分發香港各部門：

- ( ) 行政部  連附件    ( ) 會計部  連附件    ( ) 統籌部  連附件    ( ) 工程部地盤科文(柄)  連附件  
 ( ) 採購部  連附件    ( ) QS 部  連附件    ( ) 維修部  連附件    ( ) 其他 \_\_\_\_\_  連附件

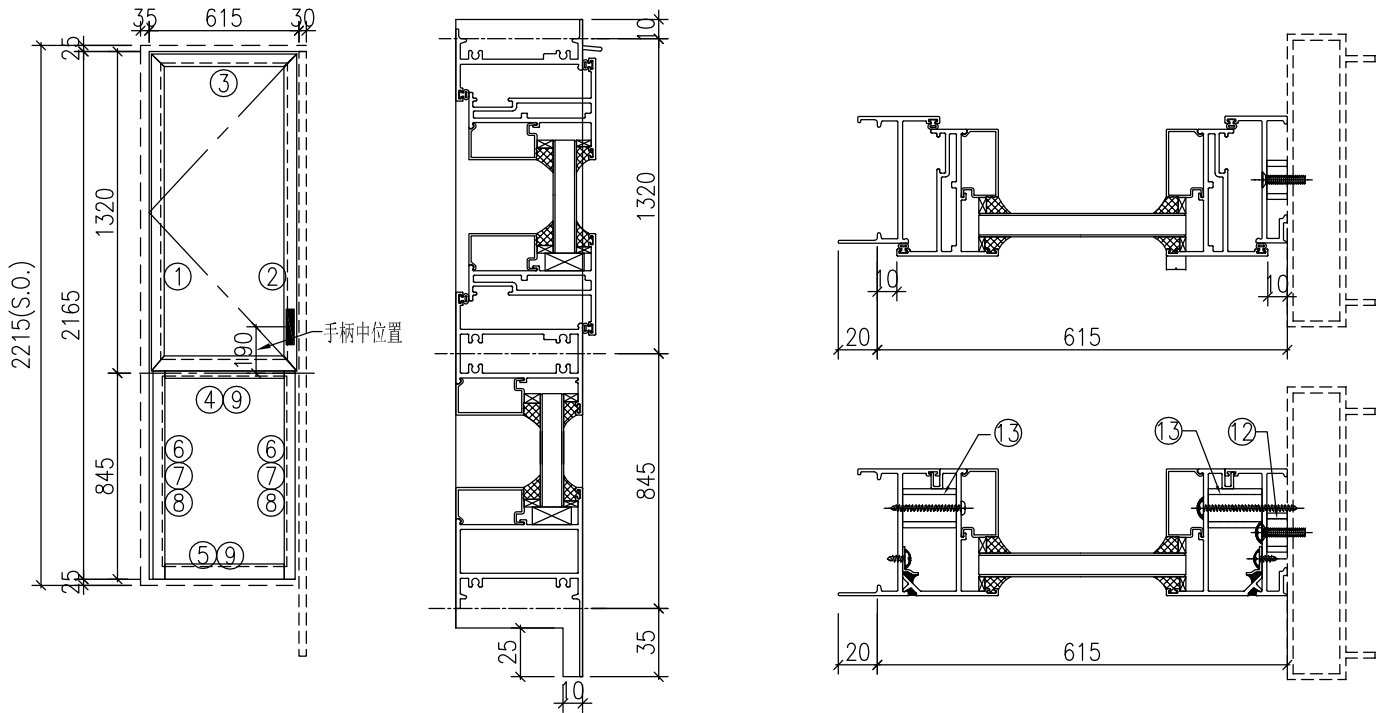
傳遞編號： HK0928

發件人簽署：  
 項目經理簽署：



美特鋁質 有限公司  
MIDI Aluminium Fabricator Ltd.

工程號	J-851	拆圖	黃漢卿	2020.5.12	
地盤	青衣明翹匯	復核	王禮秋	2020.5.12	
名稱	青衣明翹匯	顏色	UCT534193SC - 3 3COAT-灰色	批准	--

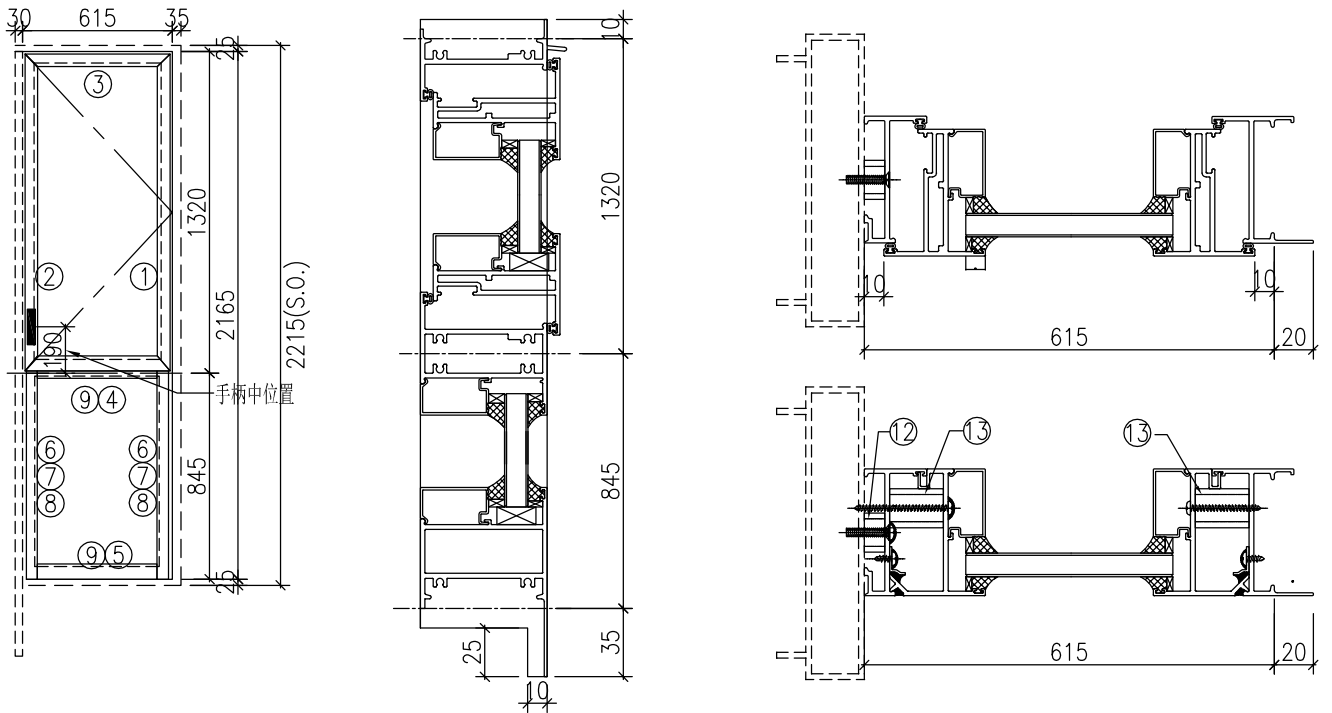


序號	料號	名稱	出筍	長度	支/幅	加工說明	加工細則				
1	X85679	生邊企	直口	2210	1	加工图见J851-W1-BQ1L	頂底留__mm				
2	X85683	生夾企	直口	2210	1	加工图见J851-W1-JQ1R	頂底留__mm				
3	X85685	生頂橫	避位	601	1	加工图见J851-W1-SDH1	企料底部開避位____mm				
4	X85689	上生下梗中橫	避位	589	1	加工图见J851-W1-ZH1	底橫料防水巴鋸去____mm				
5	X85754	梗底橫-空腔	避位	589	1	加工图见J851-W1-GDH1	水線孔在企料——頂底				
6	X85681	反拍線	避位	783.5	2	加工图见J851-W1-PX1	安裝扣碼				
7	X84545	反拍線擋膠角	直口	783.5	2	加工图见J851-W1-DJ1	多點鎖芯型號:				
8	X85678	玻璃線-企	直口	783.5	2		手柄型號:				
9	X85678	玻璃線-橫	直口	491	2		限位撐型號:				
10		55X5mm不銹鋼巴	直口	390	1	扇撐加力巴(851-LM5)中橫料用	T窗最大開度:				
11		25X5mm不銹鋼巴	直口	25	10	扇撐加力巴(J851-LM06)框用	窗玉搭位數: 6mm				
12		20x20x3墊通	直口	10.5	7	图见J851-FT01-02					
13		20x20x3墊通	直口	27.5	6	图见J851-FT01-03					
窗玉用料											
1	X85680	窗玉企	45°	1300.5	2		窗款 寬度 (mm) 高度 (mm) 扇撐 長				
2	X85680	窗玉橫	45°	595	2						
3	X85678	玻璃線-企	直口	1228.5	2						
4	X85678	玻璃線-橫	直口	491	2						
5		15X5mm不銹鋼巴	直口	220	2	扇撐加力巴(851-JL2)玉用					
注意: 1. 玻璃線橫碰企 2. 窗玉搭位6mm 3. 滴水線比窗玉每頭長3mm 4. 窗玉需裝16''扇撐 5. 生窗底部需開去水孔 6. 裝4組扣碼							大圖版次	本圖版	--	--	
									日期	--	--
							窗號		數量		
							W1/T1		81 幅		
W31/T1		6 幅									
W1/T2		108 幅									
W31/T2		8 幅									
圖號	W1/T1										



美特鋁質 有限公司  
MIDI Aluminium Fabricator Ltd.

工程號	J-851	拆圖	黃漢卿	2020.5.12	
地盤	青衣明翹匯	復核	王禮秋	2020.5.12	
名稱	青衣明翹匯	顏色	UCT534193SC - 3 3COAT-灰色	批准	--

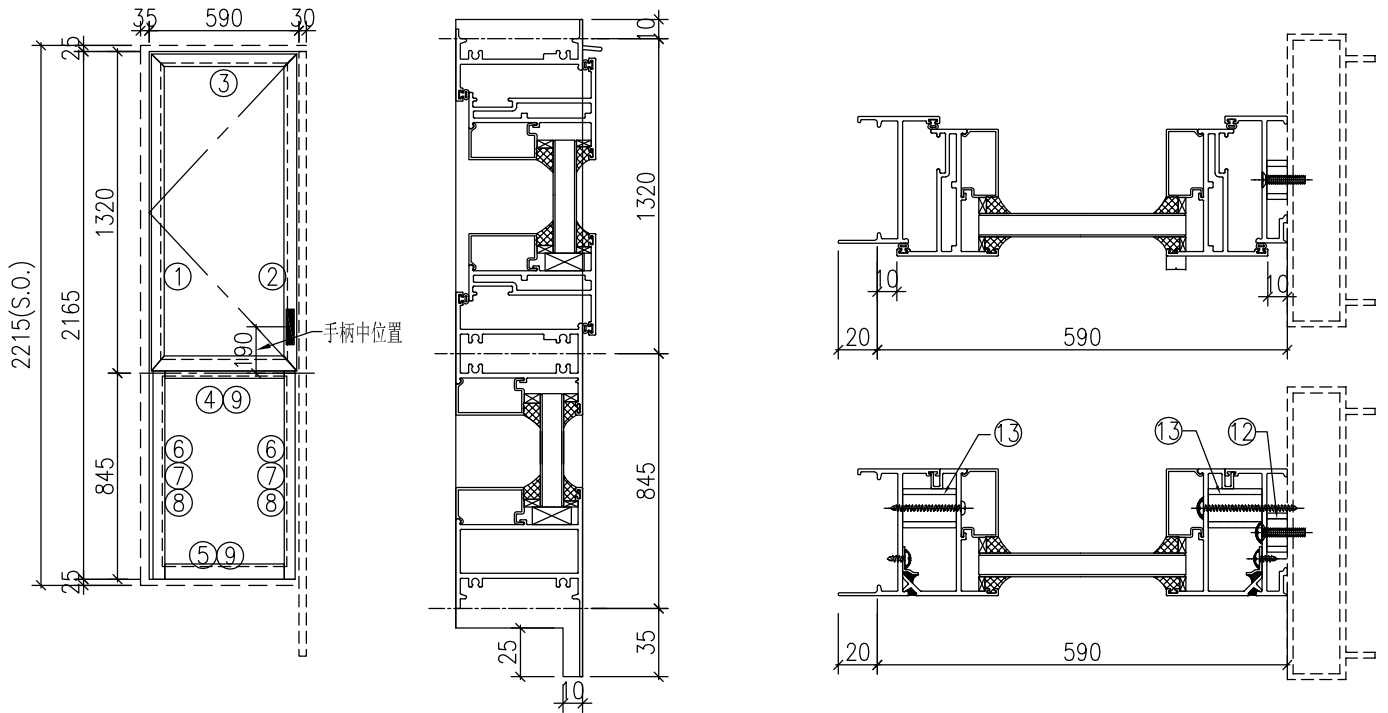


序號	料號	名稱	出筍	長度	支/幅	加工說明	加工細則
1	X85679	生邊企	直口	2210	1	加工图见J851-W1-BQ1R	頂底留__mm
2	X85683	生夾企	直口	2210	1	加工图见J851-W1-JQ1L	頂底留__mm
3	X85685	生頂橫	避位	601	1	加工图见J851-W1R-SDH1	企料底部開避位__mm
4	X85689	上生下梗中橫	避位	589	1	加工图见J851-W1R-ZH1	底橫料防水巴鋸去__mm
5	X85754	梗底橫-空腔	避位	589	1	加工图见J851-W1R-GDH1	水線孔在企料__頂底
6	X85681	反拍線	避位	783.5	2	加工图见J851-W1-PX1	安裝扣碼
7	X84545	反拍線擋膠角	直口	783.5	2	加工图见J851-W1-DJ1	多點鎖芯型號:
9	X85678	玻璃線-橫	直口	491	2		手柄型號:
10		55X5mm不銹鋼巴	直口	390	1	扇撐加力巴(851-LM5)中橫料用	限位撐型號:
11		25X5mm不銹鋼巴	直口	25	10	扇撐加力巴(J851-LM06)框用	T窗最大開度:
12		20x20x3墊通	直口	10.5	7	图见J851-FT01-02	窗玉搭位數: 6mm
13		20x20x3墊通	直口	27.5	6	图见J851-FT01-03	
窗玉用料							
1	X85680	窗玉企	45°	1300.5	2		窗款 寬度(mm) 高度(mm) 扇撐長
2	X85680	窗玉橫	45°	595	2		
3	X85678	玻璃線-企	直口	1228.5	2		
4	X85678	玻璃線-橫	直口	491	2		
5		15X5mm不銹鋼巴	直口	220	2	扇撐加力巴(851-JL2)玉用	
<p>注意:</p> <ol style="list-style-type: none"> <li>1. 玻璃線橫碰企</li> <li>2. 窗玉搭位6mm</li> <li>3. 滴水線比窗玉每頭長3mm</li> <li>4. 窗玉需裝16''扇撐</li> <li>5. 生窗底部需開去水孔</li> <li>6. 裝4組扣碼</li> </ol>							
大圖版次		本圖版	--		--		
-		日期	--		--		
窗號		數量					
W1R/T1		108 幅					
W31R/T1		8 幅					
W1R/T2		108 幅					
W31R/T2		8 幅					
圖號	W1R/T1						



美特鋁質 有限公司  
MIDI Aluminium Fabricator Ltd.

工程號	J-851	拆圖	黃漢卿	2020.5.12	
地盤	青衣明翹匯	復核	王禮秋	2020.5.12	
名稱	青衣明翹匯	顏色	UCT534193SC - 3 3COAT-灰色	批准	--



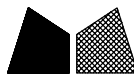
序號	料號	名稱	出筍	長度	支/幅	加工說明	加工細則
1	X85679	生邊企	直口	2210	1	加工图见J851-W1-BQ1L	頂底留__mm
2	X85683	生夾企	直口	2210	1	加工图见J851-W1-JQ1R	頂底留__mm
3	X85685	生頂橫	避位	576	1	加工图见J851-W21-SDH1	企料底部開避位__mm
4	X85689	上生下梗中橫	避位	564	1	加工图见J851-W21-ZH1	底橫料防水巴鋸去__mm
5	X85754	梗底橫-空腔	避位	564	1	加工图见J851-W21-GDH1	水線孔在企料——頂底
6	X85681	反拍線	避位	783.5	2	加工图见J851-W1-PX1	安裝扣碼
7	X84545	反拍線擋膠角	直口	783.5	2	加工图见J851-W1-DJ1	多點鎖芯型號:
8	X85678	玻璃線-企	直口	783.5	2		手柄型號:
9	X85678	玻璃線-橫	直口	466	2		限位撐型號:
10		55X5mm不銹鋼巴	直口	390	1	扇撐加力巴(851-LM5)中橫料用	T窗最大開度:
11		25X5mm不銹鋼巴	直口	25	10	扇撐加力巴(J851-LM06)框用	窗玉搭位數: 6mm
12		20x20x3墊通	直口	10.5	7	图见J851-FT01-02	
13		20x20x3墊通	直口	27.5	6	图见J851-FT01-03	
窗玉用料							
1	X85680	窗玉企	45°	1300.5	2		窗款 寬度(mm) 高度(mm) 叉/幅 撐長
2	X85680	窗玉橫	45°	570	2		
3	X85678	玻璃線-企	直口	1228.5	2		
4	X85678	玻璃線-橫	直口	466	2		
5		15X5mm不銹鋼巴	直口	220	2	扇撐加力巴(851-JL2)玉用	

注意:

1. 玻璃線橫碰企
2. 窗玉搭位6mm
3. 滴水線比窗玉每頭長3mm
4. 窗玉需裝16''扇撐
5. 生窗底部需開去水孔
6. 裝4組扣碼

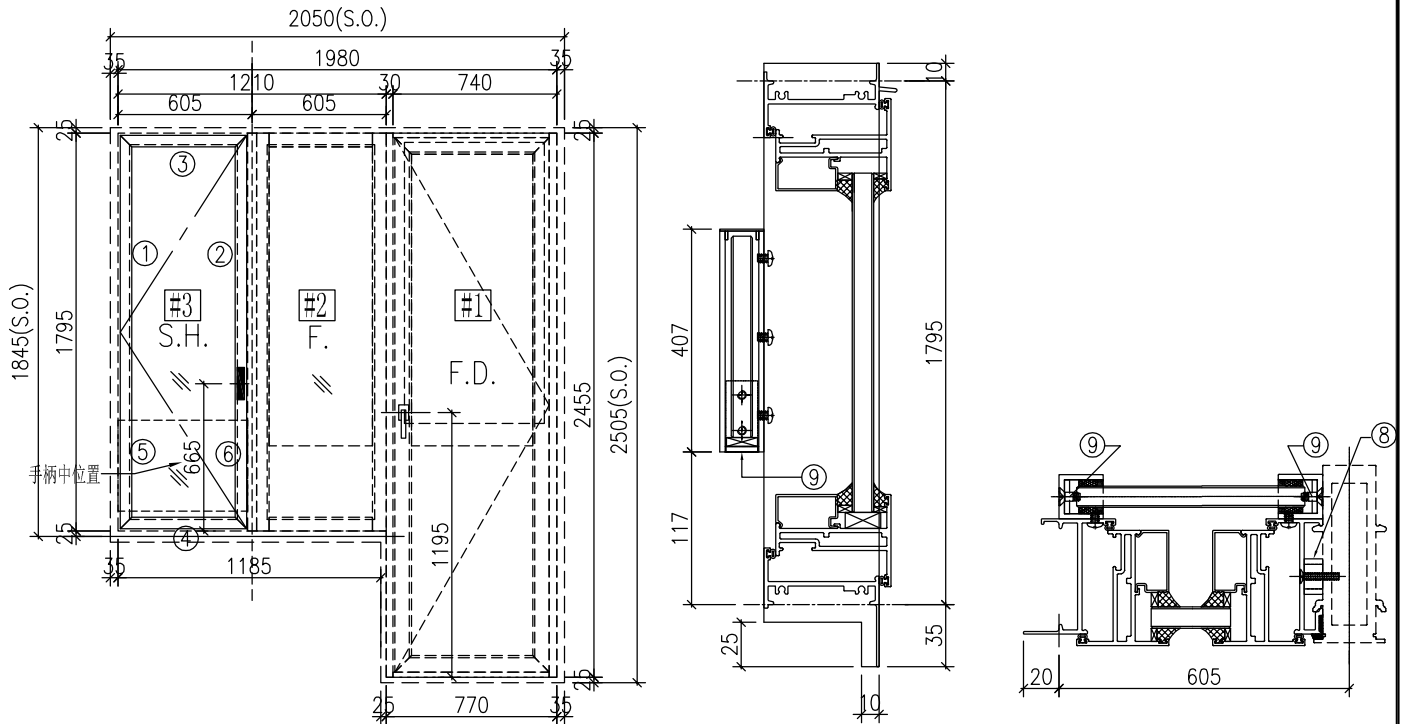
大圖版次	本圖版	—	—
—	日期	—	—
窗號		數量	
W21/T1		27 幅	
W51/T1		2 幅	
		幅	
		幅	
圖號	W21/T1		





美特鋁質 有限公司  
MIDI Aluminium Fabricator Ltd.

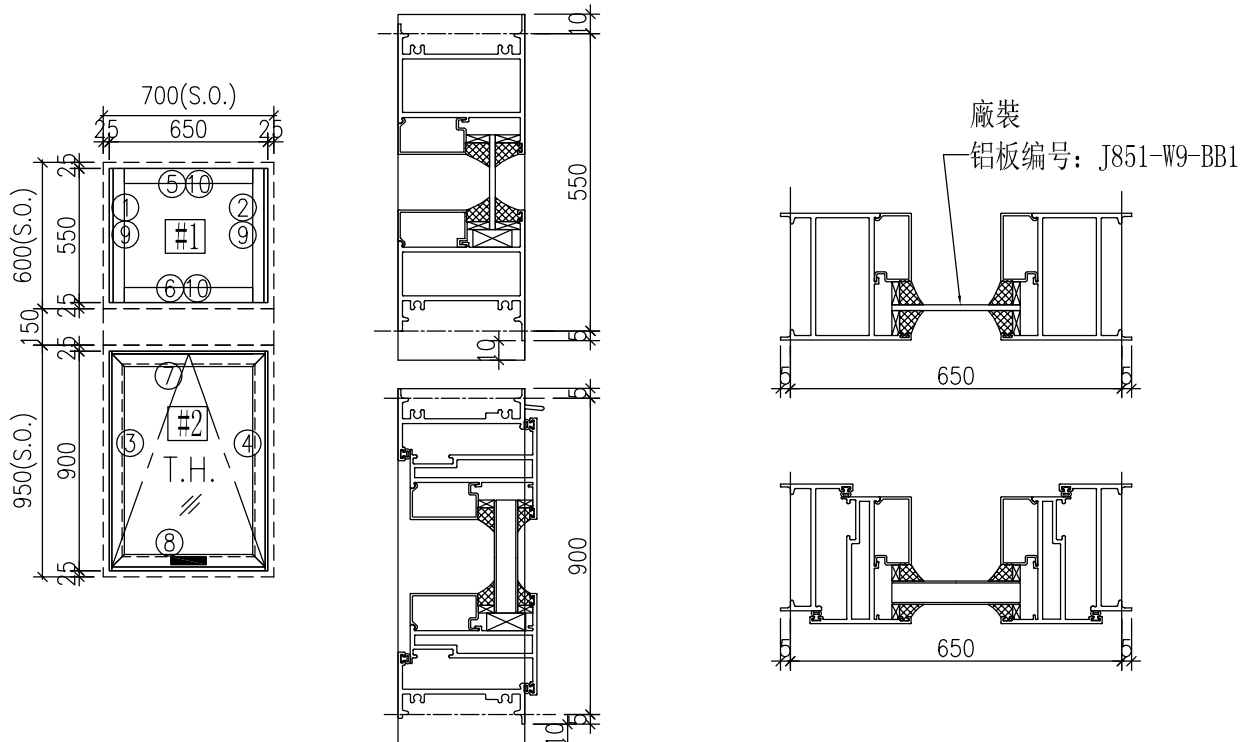
工程號	J-851	拆圖	黃漢卿	2020.5.12
地盤	青衣明翹匯	復核	王禮秋	2020.5.12
名稱	青衣明翹匯	顏色	UCT534193SC - 3 3COAT-灰色	批准
			--	--



序號	料號	名稱	出筍	長度	支/幅	加工說明	加工細則
1	X85679	生邊企	直口	1840	1	加工图见J851-W5-BQ1L	頂底留__mm
2	X85683	生夾企	直口	1840	1	加工图见J851-W5-JQ1R	頂底留__mm
3	X85685	生頂橫	避位	576	1	加工图见J851-W5R-SDH1	企料底部開避位__mm
4	X85755	生底橫	避位	564	1	加工图见J851-W5R-SD1	底橫料防水巴鋸去__mm
5	PE00E5006	攔河槽	直口	406	1	加工图见J851-LM13L	水線孔在企料——頂底
6	PE00E5006	攔河槽	直口	406	1	加工图见J851-LM13R	安裝扣碼
7		25X5mm不銹鋼巴	直口	25	20	扇撐加力巴(J851-LM06)框用	多點鎖芯型號:
8		20x20x3墊通	直口	10.5	7	图见J851-FT01-02	手柄型號:
9		攔河玻璃底托鋁角	直口	18	2	加工图见J851-LM14	限位撐型號:
							T窗最大開度:
							窗玉搭位數: 6mm
窗玉用料							
1	X85680	窗玉企	45°	1775	2		
2	X85680	窗玉橫	45°	570	2		
3	X85678	玻璃線-企	直口	1703	2		
4	X85678	玻璃線-橫	直口	466	2		
5		15X5mm不銹鋼巴	直口	220	2	扇撐加力巴(851-JL2)玉用	
							窗款
							寬度 (mm)
							高度 (mm)
							撐長
							數量
							W5R/T2
							27 幅
							W35R/T2
							2 幅
							幅
							幅
							圖號
							W5R/T2

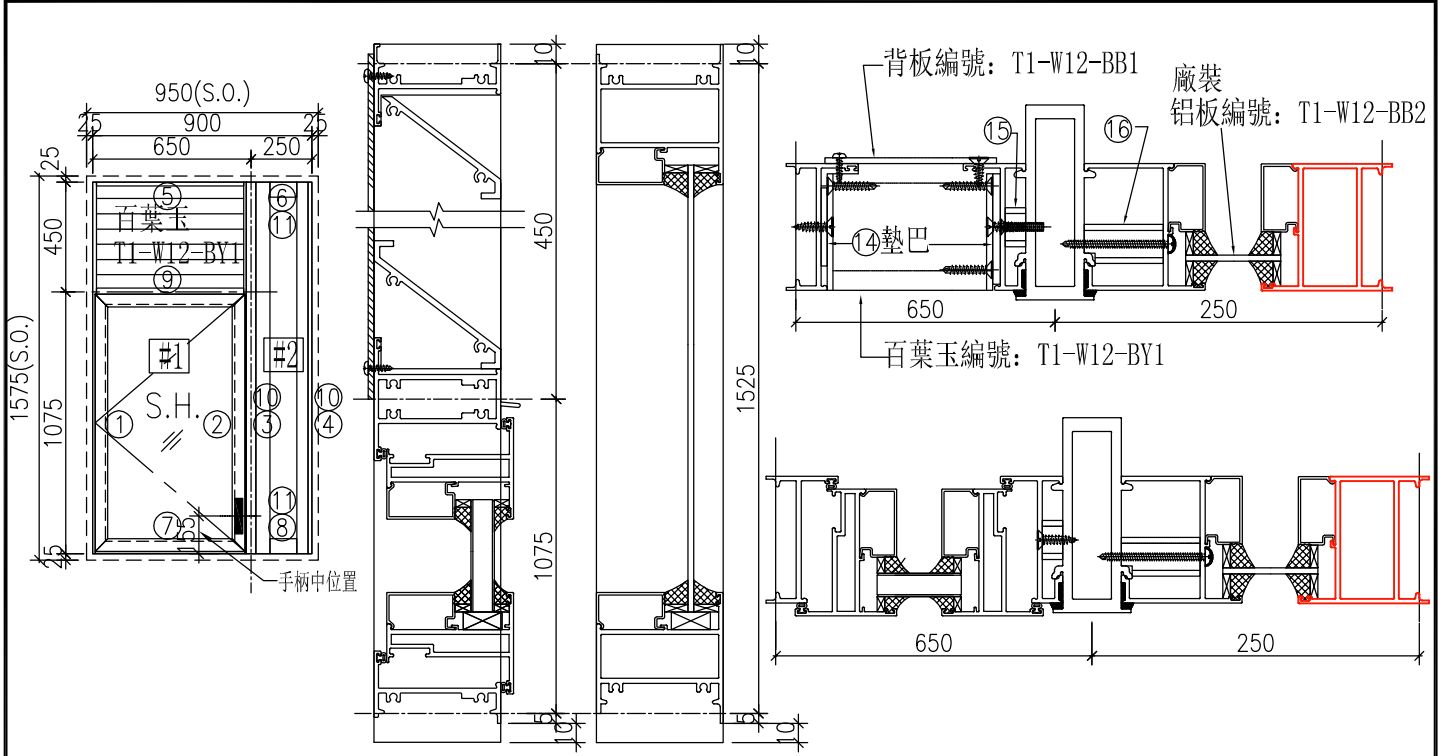
- 注意:
1. 玻璃線橫碰企
  2. 窗玉搭位6mm
  3. 滴水線比窗玉每頭長3mm
  4. 窗玉需裝16''扇撐
  5. 生窗底部需開去水孔
  6. 裝5組扣碼

 <b>美特鋁質</b> 有限公司 MIDI Aluminium Fabricator Ltd.	工程號	J-851	拆圖	黃漢卿	2020.5.12
	地盤	青衣明翹匯	復核	王禮秋	2020.5.12
名稱	青衣明翹匯	顏色	UCT534193SC - 3 3COAT-灰色	批准	--

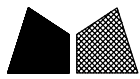


序號	料號	名稱	出筍	長度	支/幅	加工說明	加工細則				
1	X85677	梗边企-空腔	直口	575	1	加工图见J851-W9-GB1L	頂底留__mm				
2	X85677	梗边企-空腔	直口	575	1	加工图见J851-W9-GB1R	頂底留__mm				
3	X85679	生邊企3	直口	920	1	加工图见J851-W9-BQ1L	企料底部開避位__mm				
4	X85679	生邊企4	直口	920	1	加工图见J851-W9-BQ1R	底橫料防水巴鋸去__mm				
5	X85688	梗頂橫-空腔	避位	564	1	加工图见J851-W9-GD1	水線孔在企料——頂底				
6	X85754	梗底橫-空腔	避位	564	1	加工图见J851-W9-GDH1	安裝扣碼				
7	X85685	生頂橫	避位	636	1	加工图见J851-W9-SDH1	多點鎖芯型號:				
8	X85755	生底橫	避位	624	1	加工图见J851-W9-SD1	手柄型號:				
9	X85678	玻璃线-企	直口	458	2		限位撐型號:				
10	X85678	玻璃线-橫	直口	526	2		T窗最大開度:				
11		25X5mm不銹鋼巴	直口	25	20	扇撐加力巴(J851-LM06)框用	窗玉搭位數: 6mm				
窗玉用料											
1	X85680	窗玉企	45°	880	2						
2	X85680	窗玉橫	45°	630	2						
3	X85678	玻璃線-企	直口	808	2		窗款 寬度(mm) 高度(mm) 扇撐長				
4	X85678	玻璃線-橫	直口	526	2						
5		15X5mm不銹鋼巴	直口	291.5	2	扇撐加力巴(851-JL1)玉用					
注意: 1. 玻璃線橫碰企 2. 窗玉搭位6mm 3. 滴水線比窗玉每頭長3mm 4. 窗玉需裝24'扇撐 5. 生窗底部需開去水孔 6. 裝2組扣碼							大圖版次	本圖版	--	--	
									日期	--	--
							窗號		數量		
							W9/T1		27 幅		
W39/T1		1 幅									
W9/T2		27 幅									
W39/T2		1 幅									
圖號	W9/T1										

 <b>美特鋁質</b> 有限公司 MIDI Aluminium Fabricator Ltd.	工程號	J-851	拆圖	黃漢卿	2020.5.12
	地盤	青衣明翹匯	復核	王禮秋	2020.5.12
名稱	青衣明翹匯	顏色	UCT534193SC - 3 3COAT-灰色	批准	--

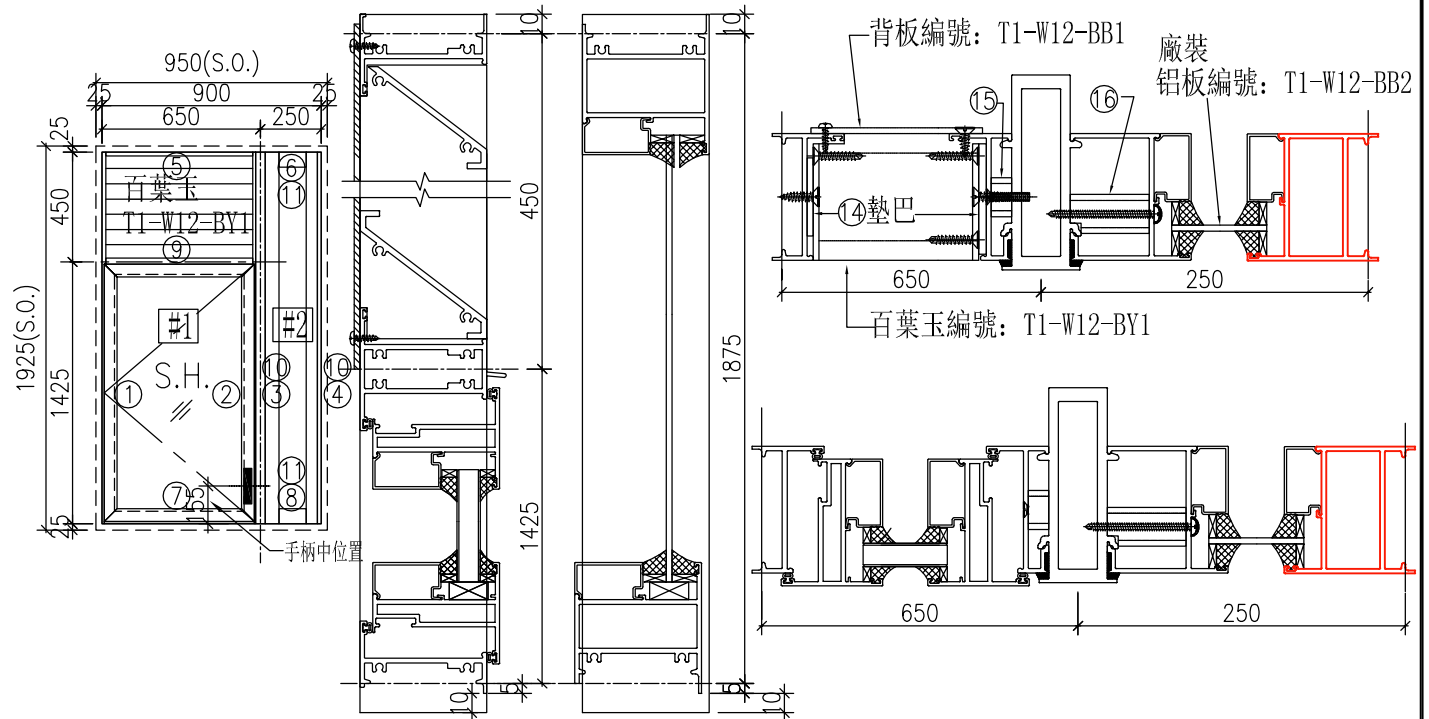


序號	料號	名稱	出筍	長度	支/幅	加工說明	加工細則										
1	X85679	生邊企	直口	1550	1	加工圖見J851-W12-BQ1L	頂底留__mm										
2	X85683	生夾企	直口	1550	1	加工圖見J851-W12-JQ1R	頂底留__mm										
3	X85682	梗夾企	直口	1550	1	加工圖見J851-W12-GJ1L	企料底部開避位____mm										
4	X85677	梗夾企-空腔	直口	1550	1	加工圖見J851-W12-GB1R	底橫料防水巴鋸去____mm										
5	X85697	百葉頂橫	避位	609	1	加工圖見J851-W12-BYH1	水線孔在企料——頂底										
6	X85688	梗頂橫-空腔	避位	149	1	加工圖見J851-W12-GD1	安裝扣碼										
7	X85755	生底橫	避位	609	1	加工圖見J851-W12-SDH1	多點鎖芯型號:										
8	X85754	梗底橫-空腔	避位	149	1	加工圖見J851-W12-GDH1	手柄型號:										
9	X85690	上生下生中橫	避位	621	1	加工圖見J851-W12-GZH1	限位撐型號:										
10	X85678	玻璃綫-企	直口	1433	2		T窗最大開度:										
11	X85678	玻璃綫-橫	直口	111	2		窗玉搭位數: 6mm										
12		25X5mm不銹鋼巴	直口	25	10	扇撐加力巴(J851-LM06)框用											
13		55X5mm不銹鋼巴	直口	390	1	扇撐加力巴(851-LM5)中橫料用											
14		40x3mm百葉墊巴	直口	45	4	加工圖見J851-LM09											
15		20x20x3墊通	直口	10.5	5	圖見J851-FT01-02											
16		20x20x3墊通	避位	40.5	5	圖見J851-FT01-01											
窗玉用料																	
1	X85680	窗玉企	45°	1055.5	2												
2	X85680	窗玉橫	45°	615	2												
3	X85678	玻璃綫-企	直口	983.5	2												
4	X85678	玻璃綫-橫	直口	511	2												
5		15X5mm不銹鋼巴	直口	220	2	扇撐加力巴(851-JL2)玉用											
注意: 1. 玻璃綫橫碰企 2. 窗玉搭位6mm 3. 滴水綫比窗玉每頭長3mm 4. 窗玉需裝16'扇撐 5. 生窗底部需開去水孔 6. 裝3組扣碼							<table border="1"> <tr> <td>大圖版次</td> <td>本圖版</td> <td>-</td> <td>-</td> </tr> <tr> <td>-</td> <td>日期</td> <td>--</td> <td>--</td> </tr> </table>	大圖版次	本圖版	-	-	-	日期	--	--		
大圖版次	本圖版	-	-														
-	日期	--	--														
<table border="1"> <tr> <th>窗號</th> <th>數量</th> </tr> <tr> <td>W12/T1</td> <td>27 幅</td> </tr> <tr> <td></td> <td>幅</td> </tr> <tr> <td></td> <td>幅</td> </tr> <tr> <td></td> <td>幅</td> </tr> </table>							窗號	數量	W12/T1	27 幅		幅		幅		幅	
窗號	數量																
W12/T1	27 幅																
	幅																
	幅																
	幅																
圖號							W12/T1										

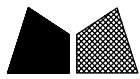


美特鋁質 有限公司  
MIDI Aluminium Fabricator Ltd.

工程號	J-851	拆圖	黃漢卿	2020.5.12	
地盤	青衣明翹匯	復核	王禮秋	2020.5.12	
名稱	青衣明翹匯	顏色	UCT534193SC - 3 3COAT-灰色	批准	--

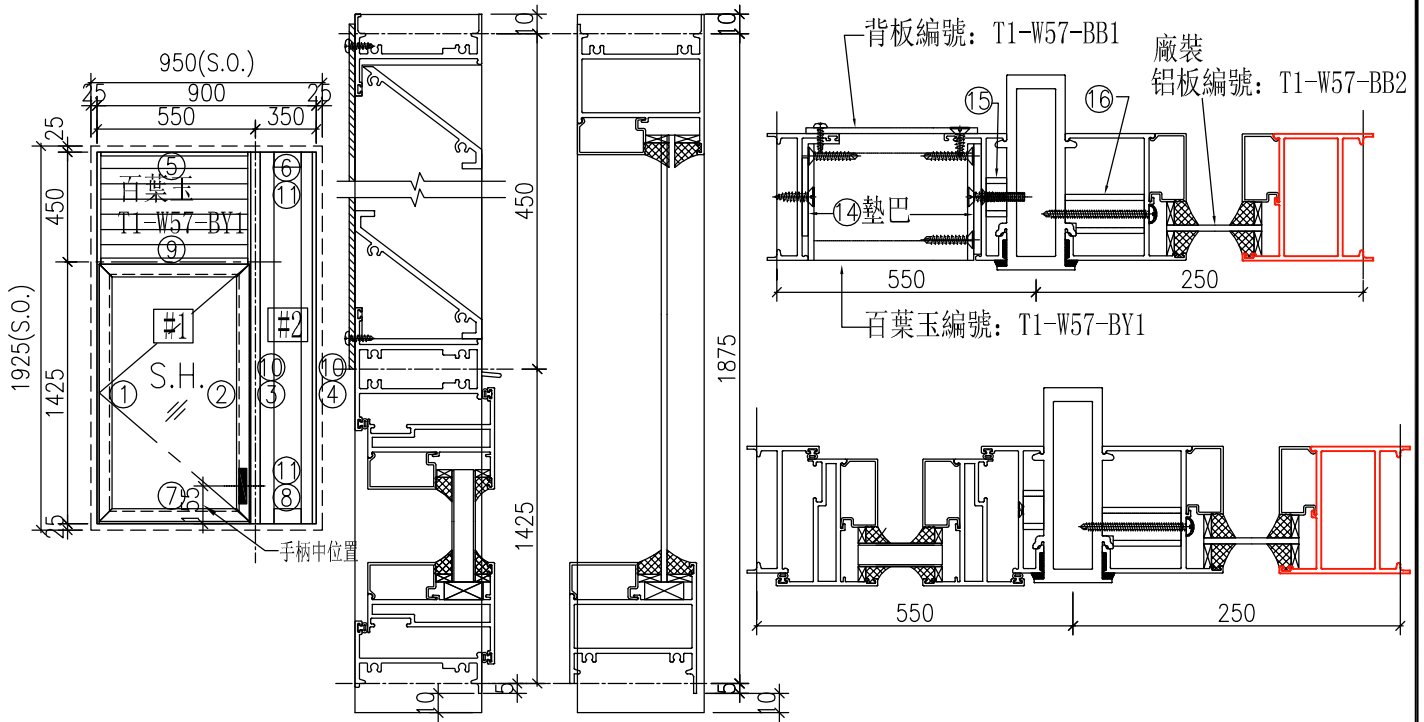


序號	料號	名稱	出筍	長度	支/幅	加工說明	加工細則
1	X85679	生邊企	直口	1900	1	加工圖見J851-W42-BQ1L	頂底留__mm
2	X85683	生夾企	直口	1900	1	加工圖見J851-W42-JQ1R	頂底留__mm
3	X85682	梗夾企	直口	1900	1	加工圖見J851-W42-GJ1L	企料底部開避位____mm
4	X85677	梗邊企-空腔	直口	1900	1	加工圖見J851-W42-GB1R	底橫料防水巴鋸去____mm
5	X85697	百葉頂橫	避位	609	1	加工圖見J851-W42-BYH1	水線孔在企料——頂底
6	X85688	梗頂橫-空腔	避位	149	1	加工圖見J851-W42-GD1	安裝扣碼
7	X85755	生底橫	避位	609	1	加工圖見J851-W42-SDH1	多點鎖芯型號:
8	X85754	梗底橫-空腔	避位	149	1	加工圖見J851-W42-GDH1	手柄型號:
9	X85690	上生下生中橫	避位	621	1	加工圖見J851-W42-GZH1	限位撐型號:
10	X85678	玻璃線-企	直口	1783	2		丁窗最大開度:
11	X85678	玻璃線-橫	直口	111	2		窗玉搭位數: 6mm
12		25X5mm不銹鋼巴	直口	25	10	扇撐加力巴(J851-LM06)框用	
13		55X5mm不銹鋼巴	直口	390	1	扇撐加力巴(851-LM5)中橫料用	
14		40x3mm百葉墊巴	直口	45	4	加工圖見J851-LM09	
15		20x20x3墊通	直口	10.5	6	圖見J851-FT01-02	窗款
16		20x20x3墊通	避位	40.5	6	圖見J851-FT01-01	寬度(mm)
窗玉用料							高度(mm)
1	X85680	窗玉企	45°	1405.5	2		丁
2	X85680	窗玉橫	45°	615	2		撐
3	X85678	玻璃線-企	直口	1333.5	2		長
4	X85678	玻璃線-橫	直口	511	2		
5		15X5mm不銹鋼巴	直口	220	2	扇撐加力巴(851-JL2)玉用	
注意: 1. 玻璃線橫碰企 2. 窗玉搭位6mm 3. 滴水線比窗玉每頭長3mm 4. 窗玉需裝16'扇撐 5. 生窗底部需開去水孔 6. 裝4組扣碼							
							大圖版次
							本圖版
							日期
							窗號
							數量
							W42/T1
							1 幅
							幅
							幅
							幅
							圖號
							W42/T1



美特鋁質 有限公司  
MIDI Aluminium Fabricator Ltd.

工程號	J-851	拆圖	黃漢卿	2020.5.12	
地盤	青衣明翹匯	復核	王禮秋	2020.5.12	
名稱	青衣明翹匯	顏色	UCT534193SC - 3 3COAT-灰色	批准	--

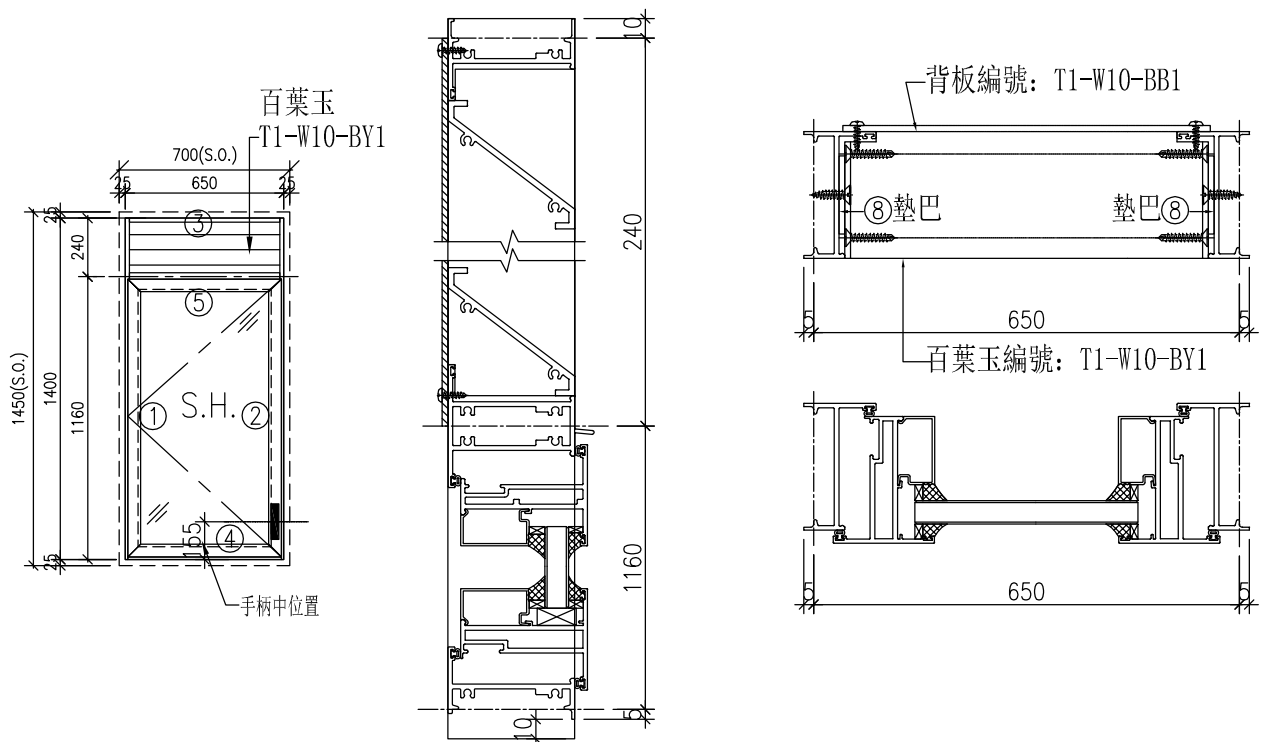


序號	料號	名稱	出筍	長度	支/幅	加工說明	加工細則			
1	X85679	生邊企	直口	1900	1	加工圖見J851-W42-BQ1L	頂底留__mm			
2	X85683	生夾企	直口	1900	1	加工圖見J851-W42-JQ1R	頂底留__mm			
3	X85682	梗夾企	直口	1900	1	加工圖見J851-W42-GJ1L	企料底部開避位____mm			
4	X85677	梗邊企-空腔	直口	1900	1	加工圖見J851-W42-GB1R	底橫料防水巴鋸去____mm			
5	X85697	百葉頂橫	避位	509	1	加工圖見J851-W57-BYH1	水線孔在企料——頂底			
6	X85688	梗頂橫-空腔	避位	249	1	加工圖見J851-W57-GD1	安裝扣碼			
7	X85755	生底橫	避位	509	1	加工圖見J851-W57-SDH1	多點鎖芯型號:			
8	X85754	梗底橫-空腔	避位	249	1	加工圖見J851-W57-GDH1	手柄型號:			
9	X85690	上生下生中橫	避位	521	1	加工圖見J851-W57-GZH1	限位撐型號:			
10	X85678	玻璃線-企	直口	1783	2		丁窗最大開度:			
11	X85678	玻璃線-橫	直口	211	2		窗玉搭位數: 6mm			
12		25X5mm不銹鋼巴	直口	25	10	扇撐加力巴(J851-LM06)框用				
13		55X5mm不銹鋼巴	直口	390	1	扇撐加力巴(851-LM5)中橫料用				
14		40x3mm百葉墊巴	直口	45	4	加工圖見J851-LM09				
15		20x20x3墊通	直口	10.5	6	圖見J851-FT01-02	窗款			
16		20x20x3墊通	避位	40.5	6	圖見J851-FT01-01	寬度(mm)			
窗玉用料							高度(mm)			
1	X85680	窗玉企	45°	1405.5	2		丁			
2	X85680	窗玉橫	45°	515	2		幅			
3	X85678	玻璃線-企	直口	1333.5	2		撐			
4	X85678	玻璃線-橫	直口	411	2		長			
5		15X5mm不銹鋼巴	直口	220	2	扇撐加力巴(851-JL2)玉用				
注意: 1. 玻璃線橫碰企 2. 窗玉搭位6mm 3. 滴水線比窗玉每頭長3mm 4. 窗玉需裝14'扇撐 5. 生窗底部需開去水孔 6. 裝4組扣碼							大圖版次	本圖版	-	-
								日期	--	--
							窗號	數量		
							W57/T1	1 幅		
							W58/T1	1 幅		
								幅		
								幅		
							圖號	W57/T1		



美特鋁質 有限公司  
MIDI Aluminium Fabricator Ltd.

工程號	J-851	拆圖	黃漢卿	2020.5.12	
地盤	青衣明翹匯	復核	王禮秋	2020.5.12	
名稱	青衣明翹匯	顏色	UCT534193SC - 3 3COAT-灰色	批准	--

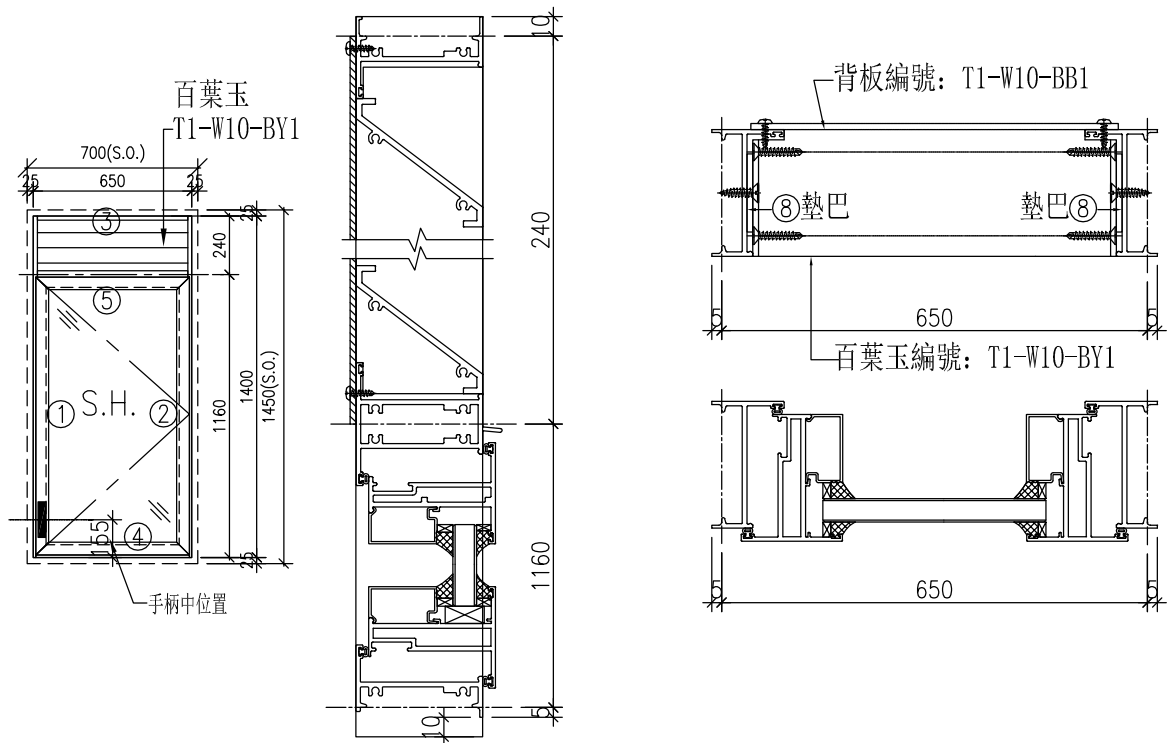


序號	料號	名稱	出筍	長度	支/幅	加工說明	加工細則				
1	X85679	生邊企	直口	1425	1	加工圖見J851-W10A-BQ1L	頂底留__mm				
2	X85679	生邊企	直口	1425	1	加工圖見J851-W10A-BQ1R	頂底留__mm				
3	X85697	百叶頂橫	避位	624	1	加工圖見J851-W10A-BYH1	企料底部開避位__mm				
4	X85755	生底橫	避位	624	1	加工圖見J851-W10A-SD1	底橫料防水巴鋸去__mm				
5	X85690	上生下生中橫	避位	636	1	加工圖見J851-W10A-GZH1	水線孔在企料——頂底				
6		25X5mm不銹鋼巴	直口	25	10	扇撐加力巴(J851-LM06)框用	安裝扣碼				
7		55X5mm不銹鋼巴	直口	390	1	扇撐加力巴(851-LM5)中橫料用	多點鎖芯型號:				
8		40x3mm百葉墊巴	直口	45	2	加工圖見J851-LM09	手柄型號:				
窗玉用料							限位撐型號:				
1	X85680	窗玉企	45°	1140.5	2		T窗最大開度:				
2	X85680	窗玉橫	45°	630	2		窗玉搭位數: 6mm				
3	X85678	玻璃線-企	直口	1068.5	2						
4	X85678	玻璃線-橫	直口	526	2						
5		15X5mm不銹鋼巴	直口	220	2	扇撐加力巴(851-JL2)玉用					
注意: 1. 玻璃線橫碰企 2. 窗玉搭位6mm 3. 滴水線比窗玉每頭長3mm 4. 窗玉需裝16''扇撐 5. 生窗底部需開去水孔 6. 裝3組扣碼							窗款	寬度 (mm)	高度 (mm)	扇撐 長	
							大圖版次	本圖版			
									日期	--	--
							窗號			數量	
W10A/T1			26	幅							
				幅							
				幅							
圖號		W10A/T1									



美特鋁質 有限公司  
MIDI Aluminium Fabricator Ltd.

工程號	J-851	拆圖	黃漢卿	2020.5.12
地盤	青衣明翹匯	復核	王禮秋	2020.5.12
名稱	青衣明翹匯	顏色	UCT534193SC - 3 3COAT-灰色	批准
			--	--



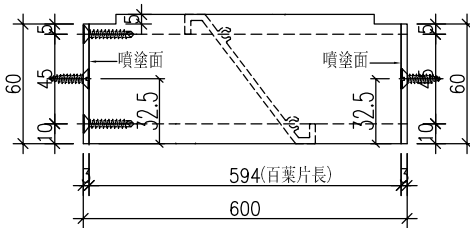
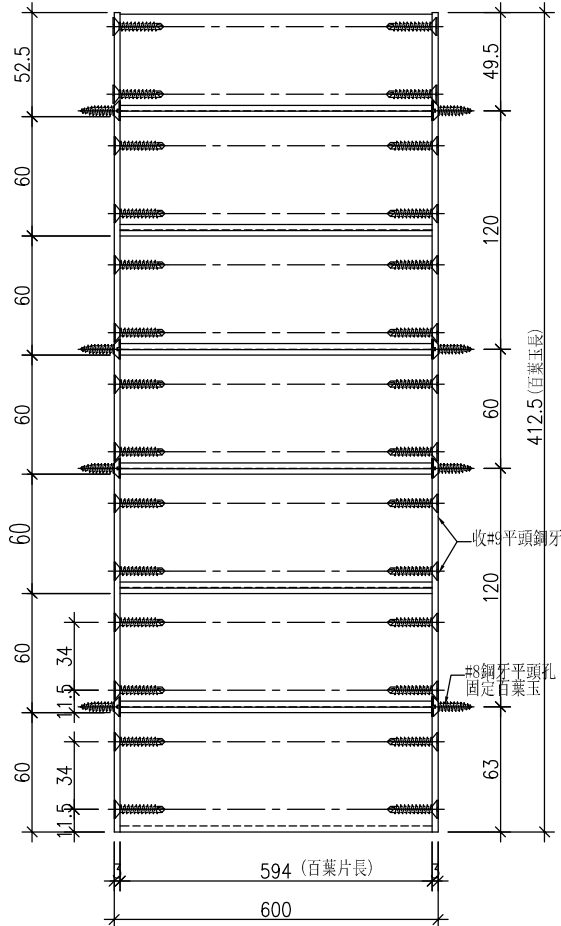
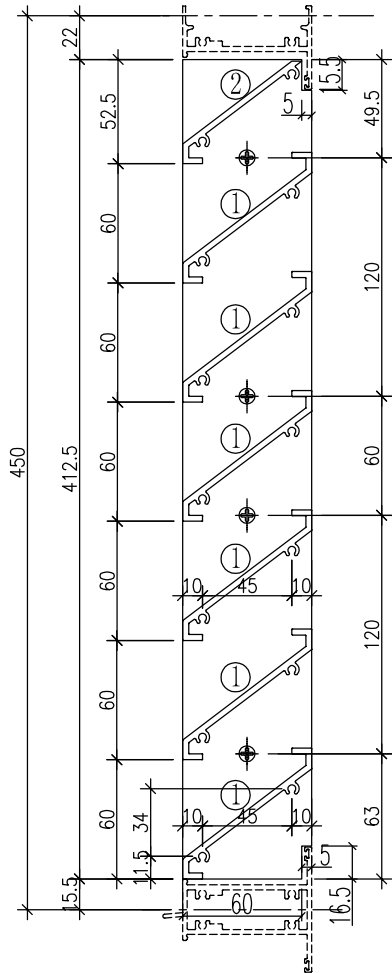
序號	料號	名稱	出筍	長度	支/幅	加工說明	加工細則				
1	X85679	生邊企	直口	1425	1	加工圖見J851-W10-BQ1L	頂底留__mm				
2	X85679	生邊企	直口	1425	1	加工圖見J851-W10-BQ1R	頂底留__mm				
3	X85697	百叶頂橫	避位	624	1	加工圖見J851-W10-BYH1	企料底部開避位__mm				
4	X85755	生底橫	避位	624	1	加工圖見J851-W10-SD1	底橫料防水巴鋸去__mm				
5	X85690	上生下生中橫	避位	636	1	加工圖見J851-W10-GZH1	水線孔在企料__頂底				
6		25X5mm不銹鋼巴	直口	25	10	扇撐加力巴(J851-LM06)框用	安裝扣碼				
7		55X5mm不銹鋼巴	直口	390	1	扇撐加力巴(851-LM5)中橫料用	多點鎖芯型號:				
8		40x3mm百葉墊巴	直口	45	2	加工圖見J851-LM09	手柄型號:				
窗玉用料							限位撐型號:				
1	X85680	窗玉企	45°	1140.5	2		T窗最大開度:				
2	X85680	窗玉橫	45°	630	2		窗玉搭位數: 6mm				
3	X85678	玻璃線-企	直口	1068.5	2						
4	X85678	玻璃線-橫	直口	526	2						
5		15X5mm不銹鋼巴	直口	220	2	扇撐加力巴(851-JL2)玉用					
注意: 1. 玻璃線橫碰企 2. 窗玉搭位6mm 3. 滴水線比窗玉每頭長3mm 4. 窗玉需裝16''扇撐 5. 生窗底部需開去水孔 6. 裝3組扣碼							窗款	寬度 (mm)	高度 (mm)	扇 撐 長	
							大圖版次	本圖版			
								日期	--	--	
							窗號			數量	
							W10/T2			26	幅
				幅							
				幅							
圖號		W10/T2									



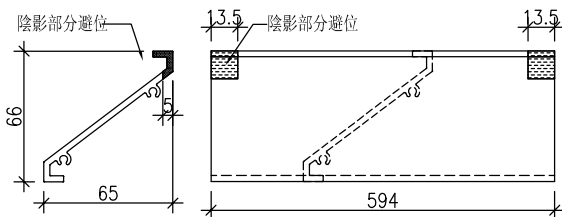
美特鋁質 有限公司  
MIDI Aluminium Fabricator Ltd.

類別		物料號	
制圖	黃漢卿	2020.5.12	圖號 T1-W12-BY1
修改	-	復核	王禮秋
日期	-	批准	
		數量	28幅
		位置	

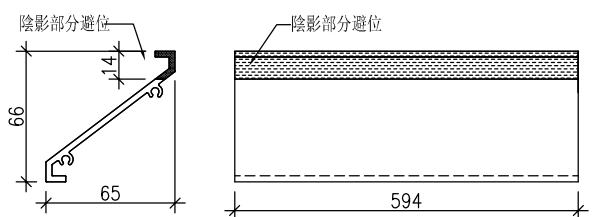
料號	名稱	單幅數量	長度 (mm)
PM0000083	60x3百葉巴	2	412.5
X85691	百葉片①	6	594
X85691	百葉片②	1	594



① 號百葉加工圖



② 號百葉加工圖



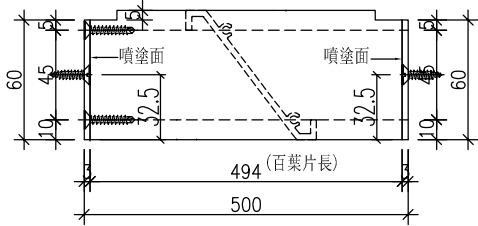
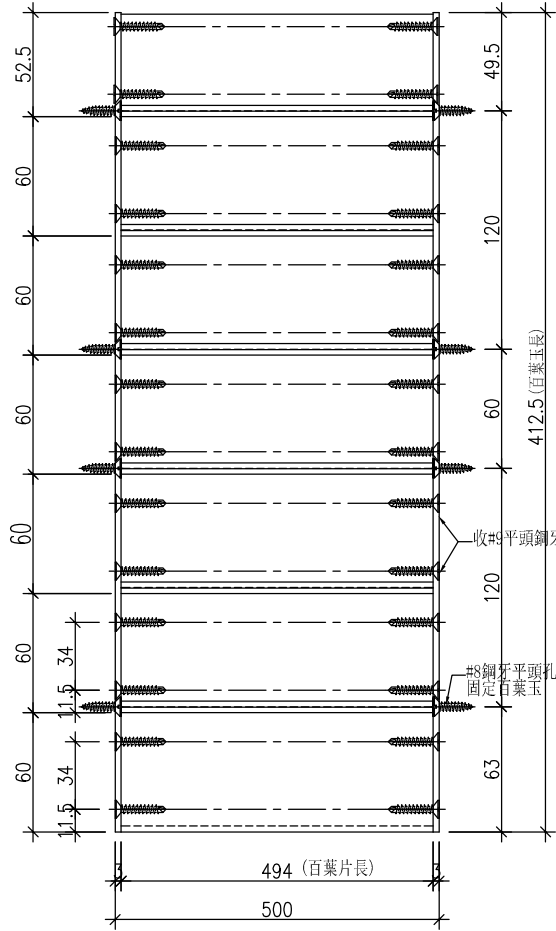
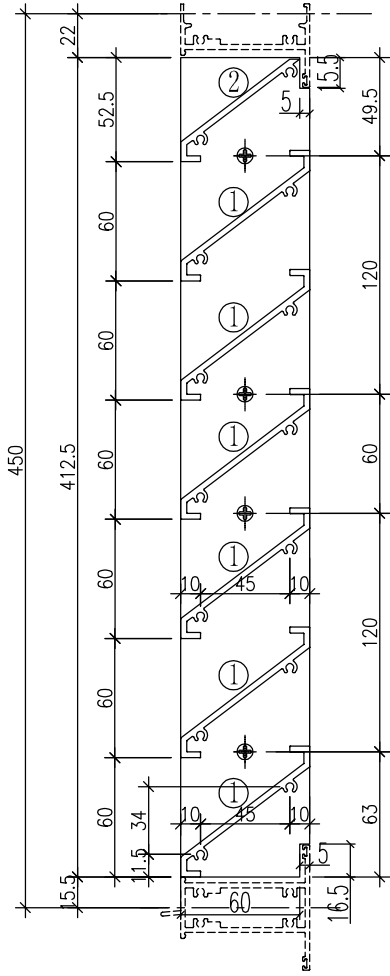
工程號	J-851	地盤	青衣明翹匯	附件
名稱	百葉玉加工圖		採用	
材料	PM0000083+X85691		地盤	
顏色	UCT534193SC - 3 3COAT-灰色		工廠	



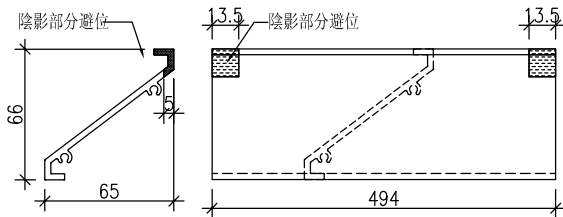
美特鋁質 有限公司  
MIDI Aluminium Fabricator Ltd.

類別		物料號		
制圖	黃漢卿	2020.5.12	圖號	T1-W57-BY1
修改	-	-	數量	2幅
日期	-	-	位置	
			復核	王禮秋
			批准	

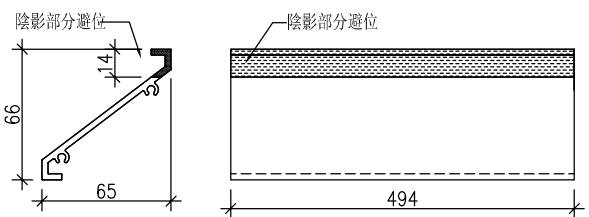
料號	名稱	單幅數量	長度 (mm)
PM0000083	60x3百葉巴	2	412.5
X85691	百葉片①	6	494
X85691	百葉片②	1	494



① 號百葉加工圖



② 號百葉加工圖



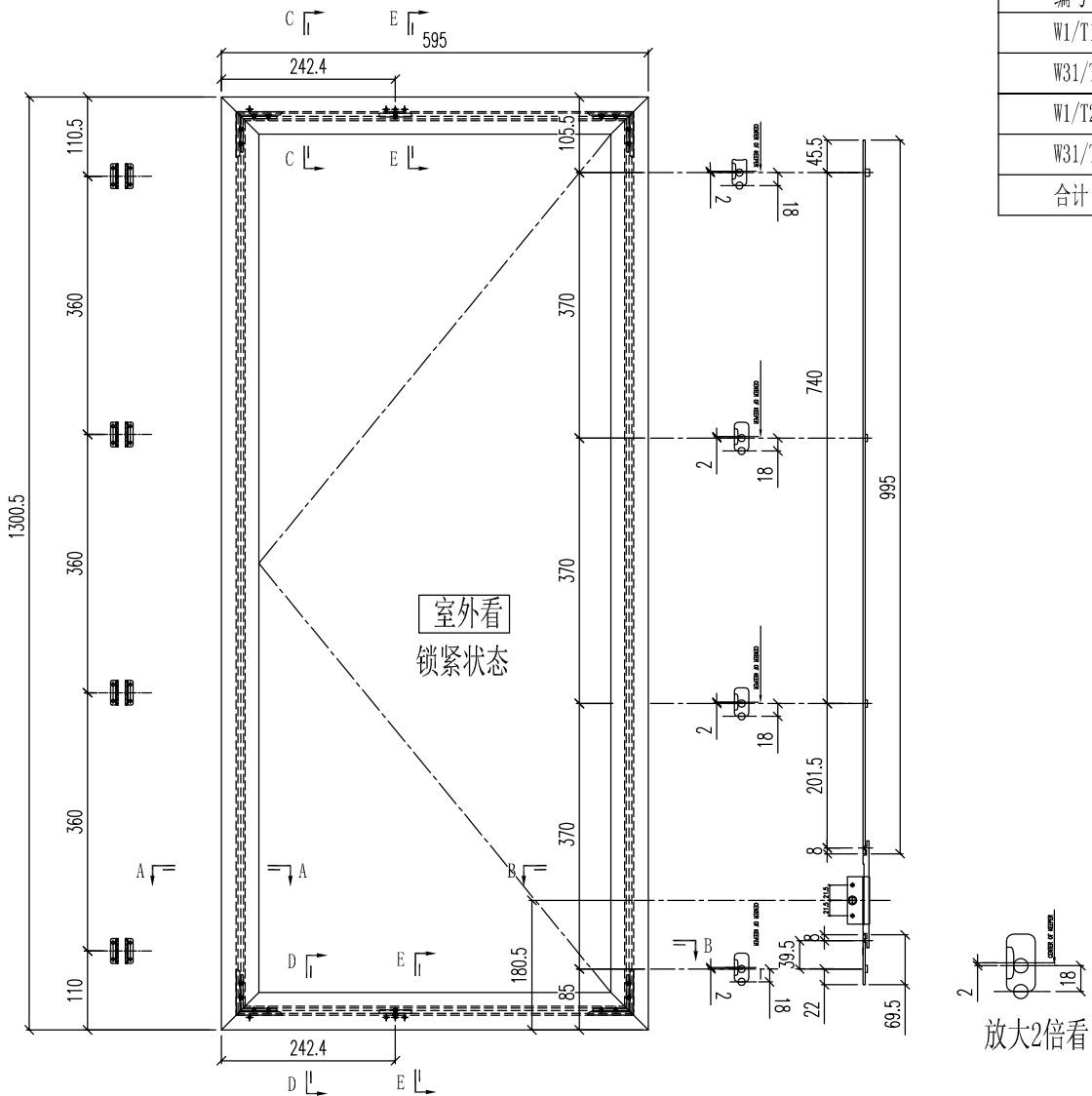
工程號	J-851	地盤	青衣明翹匯
名稱	百葉玉加工圖		採用
材料	PM0000083+X85691		地盤
顏色	UCT534193SC - 3 3COAT-灰色		工廠

附件

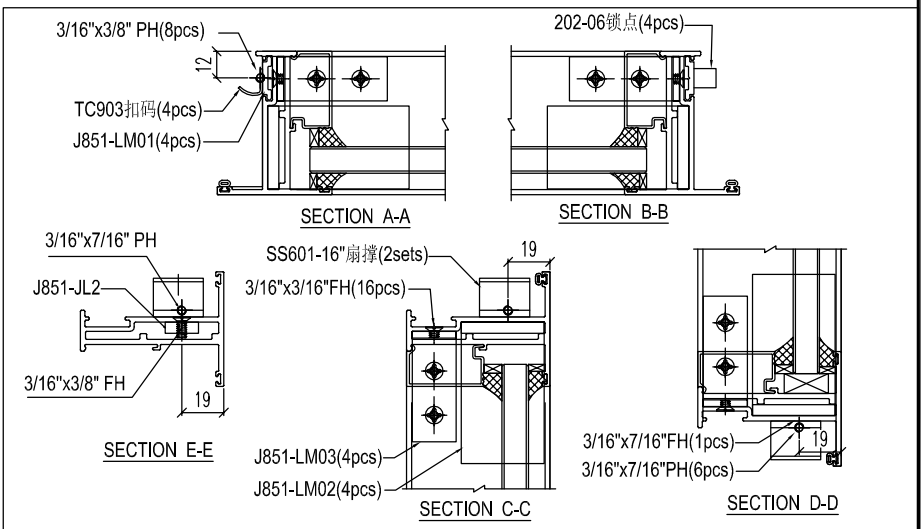


 美特鋁質 有限公司 MIDI Aluminium Fabricator Ltd.				類別		物料號	
修改	-	-		制圖	黃漢卿	2020.5.12	圖號 851-FY1
日期	-	-		復核	王禮秋	2020.5.12	數量
				批准			位置

编号	幅數
W1/T1	81
W31/T1	6
W1/T2	108
W31/T2	8
合计	203



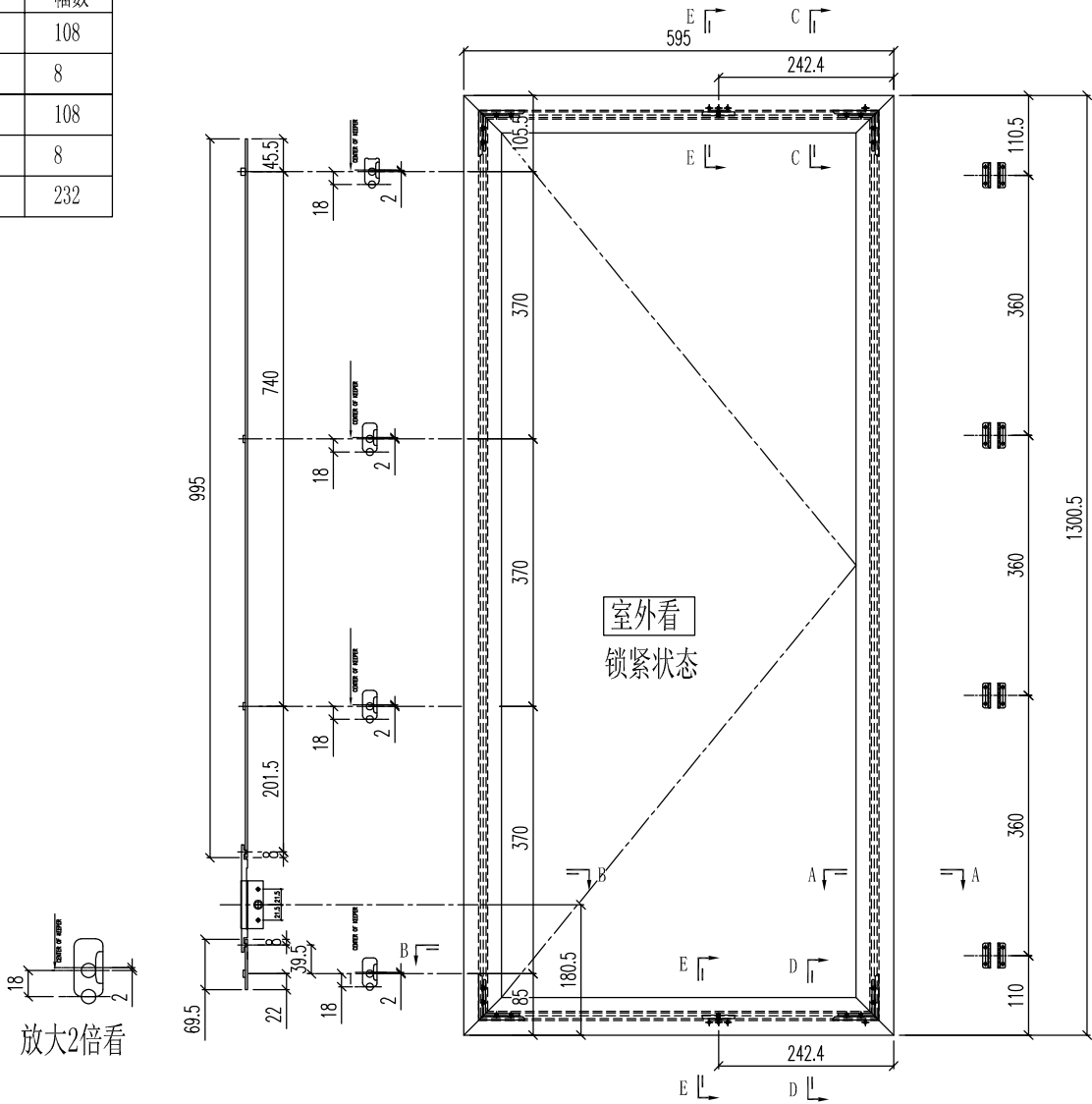
- 注：1) 采用SS601-16"扇撑；  
 2) 窗玉玻璃线横碰企；  
 3) 采用东城202-06锁点；



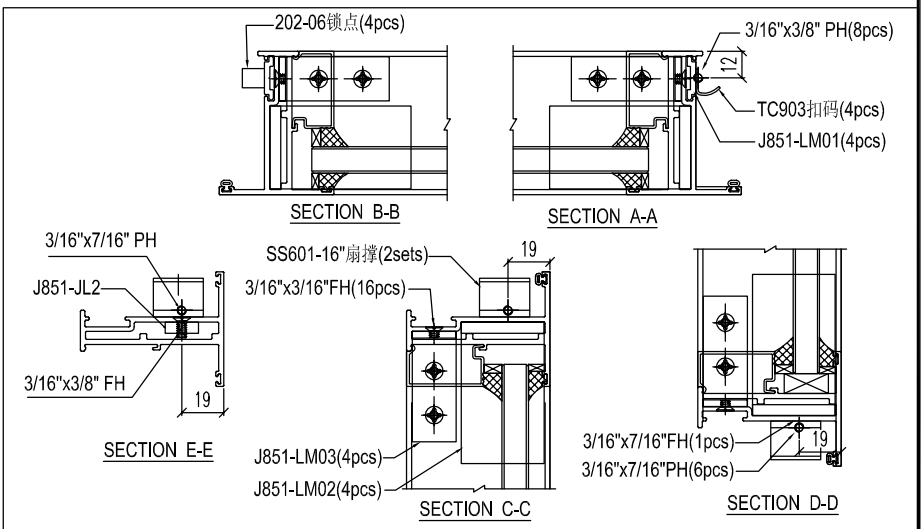
工程號	J-851	地盤	青衣明翹匯	附 件
名稱	窗玉組裝圖		採用	
材料	--		地盤	
顏色	UCT534193SC - 3 3COAT-灰色		工廠	

 <b>美特鋁質</b> 有限公司 MIDI Aluminium Fabricator Ltd.				類別		物料號		
修改	-	-		制圖	黃漢卿	2020.5.12	圖號	851-FY2
日期	-	-		復核	王禮秋	2020.5.12	數量	
				批准			位置	

編號	幅數
W1R/T1	108
W31R/T1	8
W1R/T2	108
W31R/T2	8
合計	232



- 注：1) 採用SS601-16"扇撐；  
 2) 窗玉玻璃線橫碰企；  
 3) 採用東城202-06鎖點；



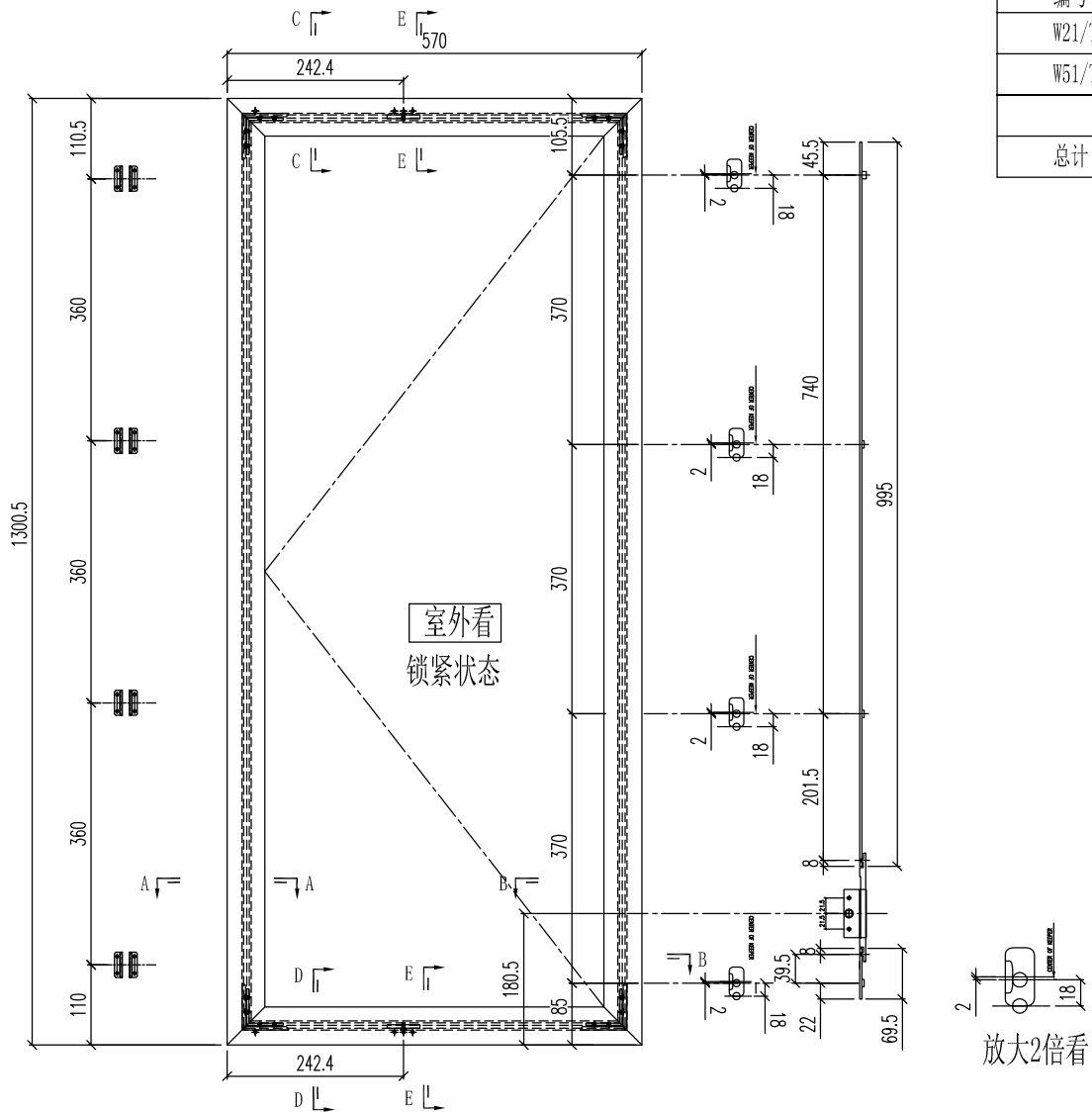
工程號	J-851	地盤	青衣明翹匯	附 件
名稱	窗玉組裝圖		採用	
材料	--		地盤	
顏色	UCT534193SC - 3 3COAT-灰色		工廠	



美特鋁質 有限公司  
MIDI Aluminium Fabricator Ltd.

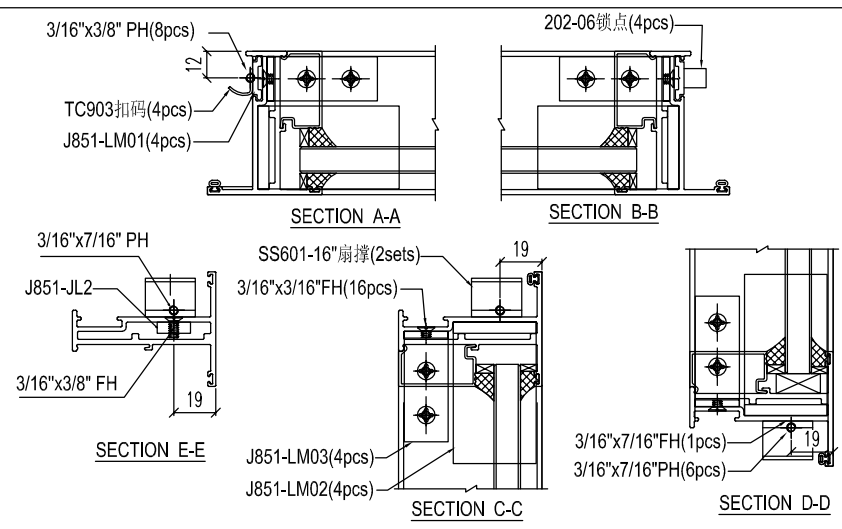
類別		物料號	
制圖	黃漢卿	2020.5.12	圖號 851-FY3
修改	-	-	數量
日期	-	-	位置
	復核	王禮秋	2020.5.12
	批准		

编号	幅數
W21/T1	27
W51/T1	2
总计	29



放大2倍看

- 注：1) 采用SS601-16"扇撑；  
2) 窗玉玻璃线横碰企；  
3) 采用东城202-06锁点；

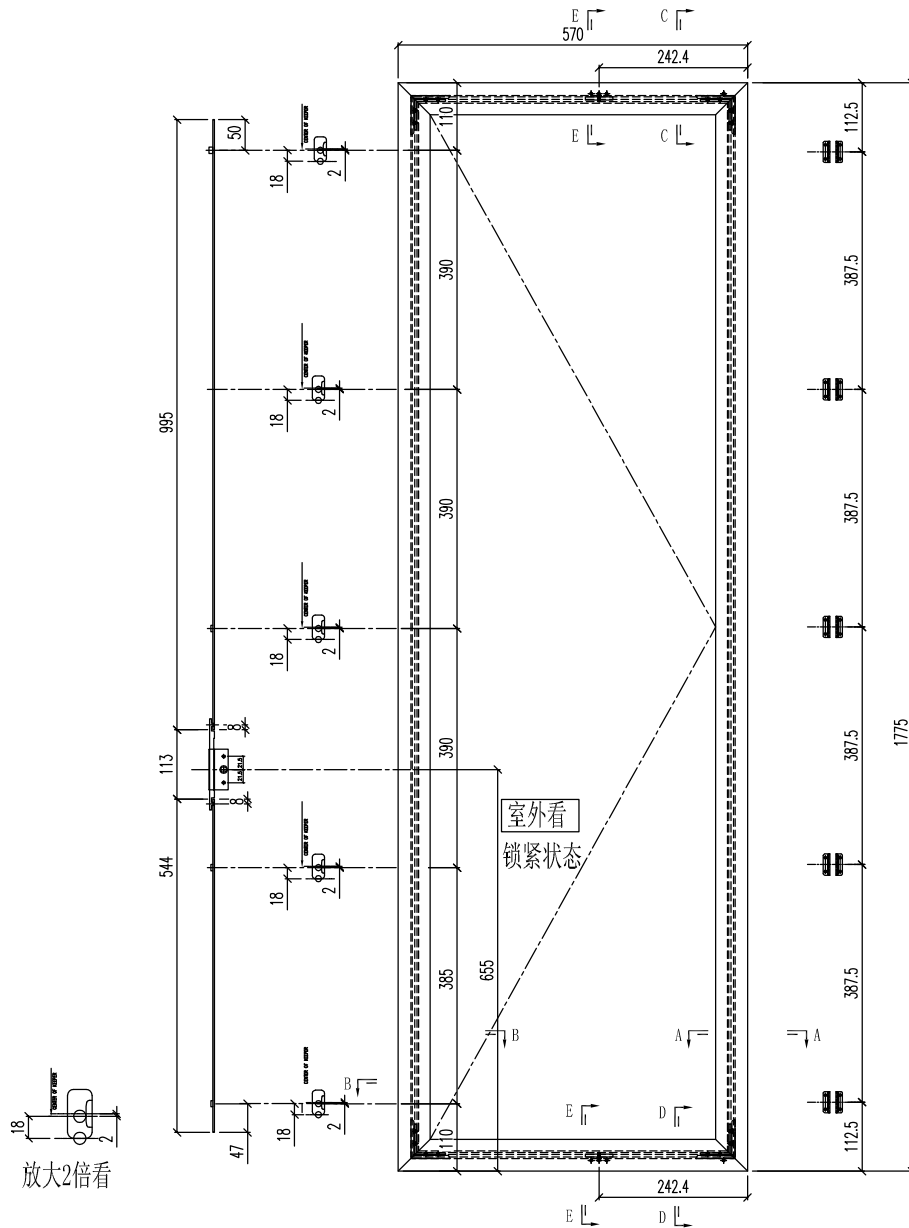


工程號	J-851	地盤	青衣明翹匯
名稱	窗玉組裝圖		採用
材料	--		地盤
顏色	UCT534193SC - 3 3COAT-灰色		工廠

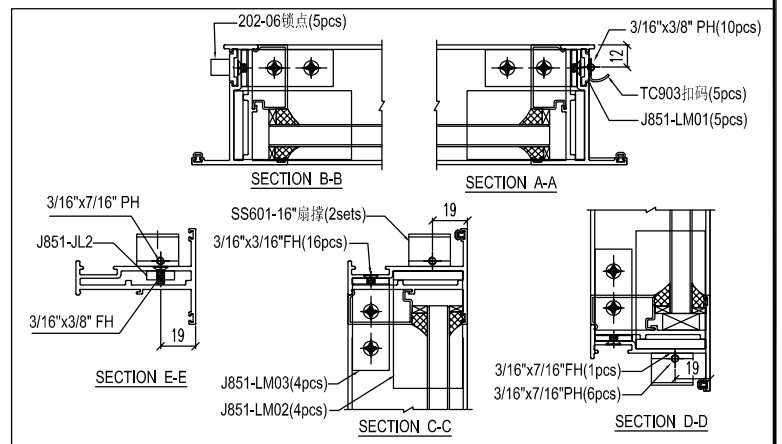
附件

 <b>美特鋁質</b> 有限公司 MIDI Aluminium Fabricator Ltd.				類別		物料號	
修改	-	-		制圖	黃漢卿	2020.5.12	圖號 851-FY4
日期	-	-		復核	王禮秋	2020.5.12	數量
				批准			位置

編號	幅數
W5/T1	27
W35/T1	2
合計	29



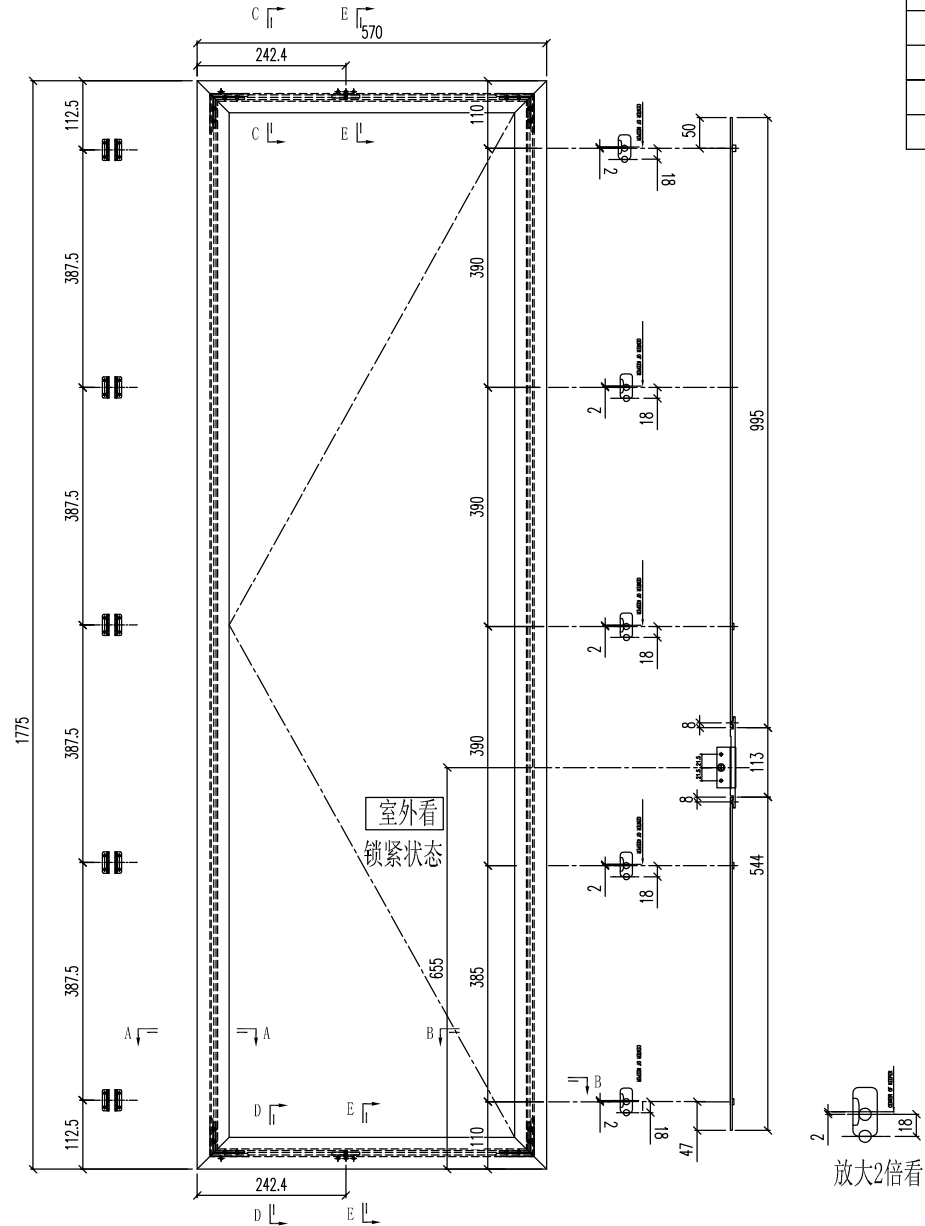
- 注：1) 采用SS601-16"扇撐；  
 2) 窗玉玻璃线横碰企；  
 3) 采用东城202-06锁点；



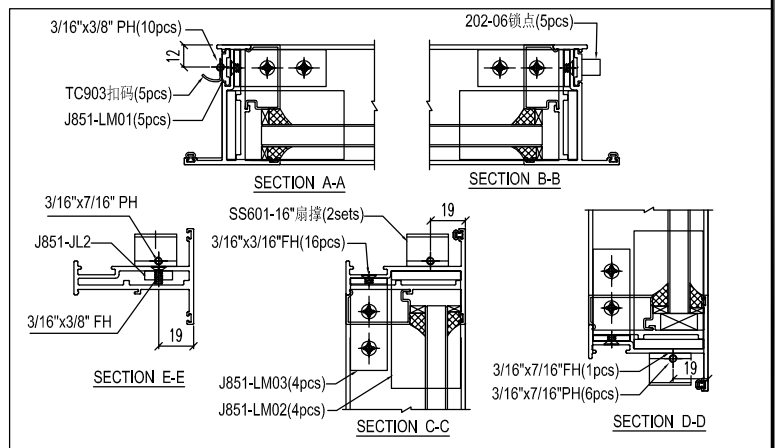
工程號	J-851	地盤	青衣明翹匯	附 件
名稱	窗玉組裝圖		採用	
材料	--		地盤	
顏色	-		工廠	

 美特鋁質 有限公司 MIDI Aluminium Fabricator Ltd.				類別	物料號			
修改	-	-		制圖	黃漢卿	2020.5.12	圖號	851-FY5
日期	-	-		復核	王禮秋	2020.5.12	數量	
				批准			位置	

编号	幅數
W5R/T1	27
W35R/T1	2
合计	29



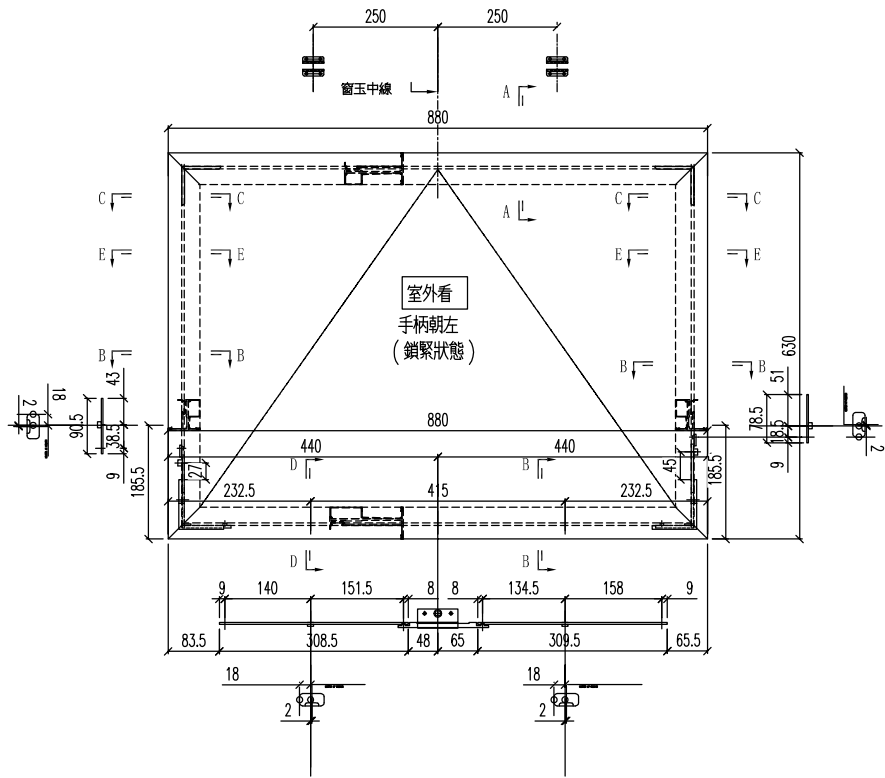
- 注: 1) 采用SS601-16"扇撑;  
 2) 窗玉玻璃线横碰企;  
 3) 采用东城202-06锁点;



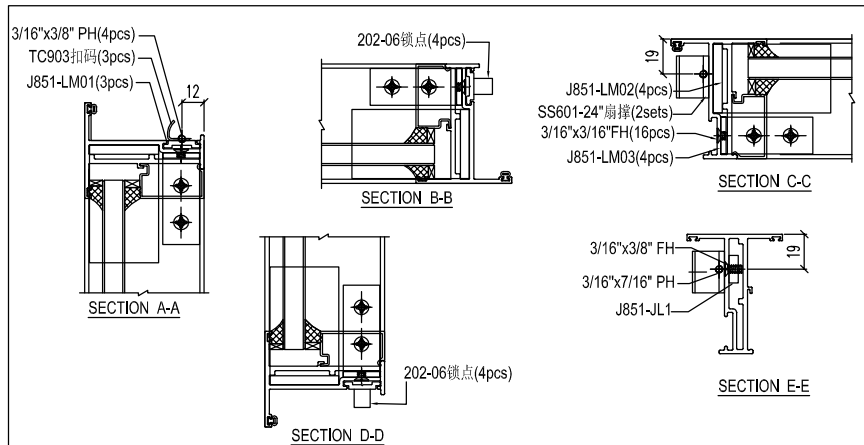
工程號	J-851	地盤	青衣明翹匯	附 件
名稱	窗玉組裝圖		採用	
材料	--		地盤	
顏色	-		工廠	

 美特鋁質有限公司 MIDI Aluminium Fabricator Ltd.				類別		物料號	
修改	-	-		制圖	黃漢卿	2020.5.12	圖號 851-FY6
日期	-	-		復核	王禮秋	2020.5.12	數量
				批准			位置

编号	幅數
W9/T1	27
W39/T1	1
W9/T2	27
W39/T2	1
合计	56



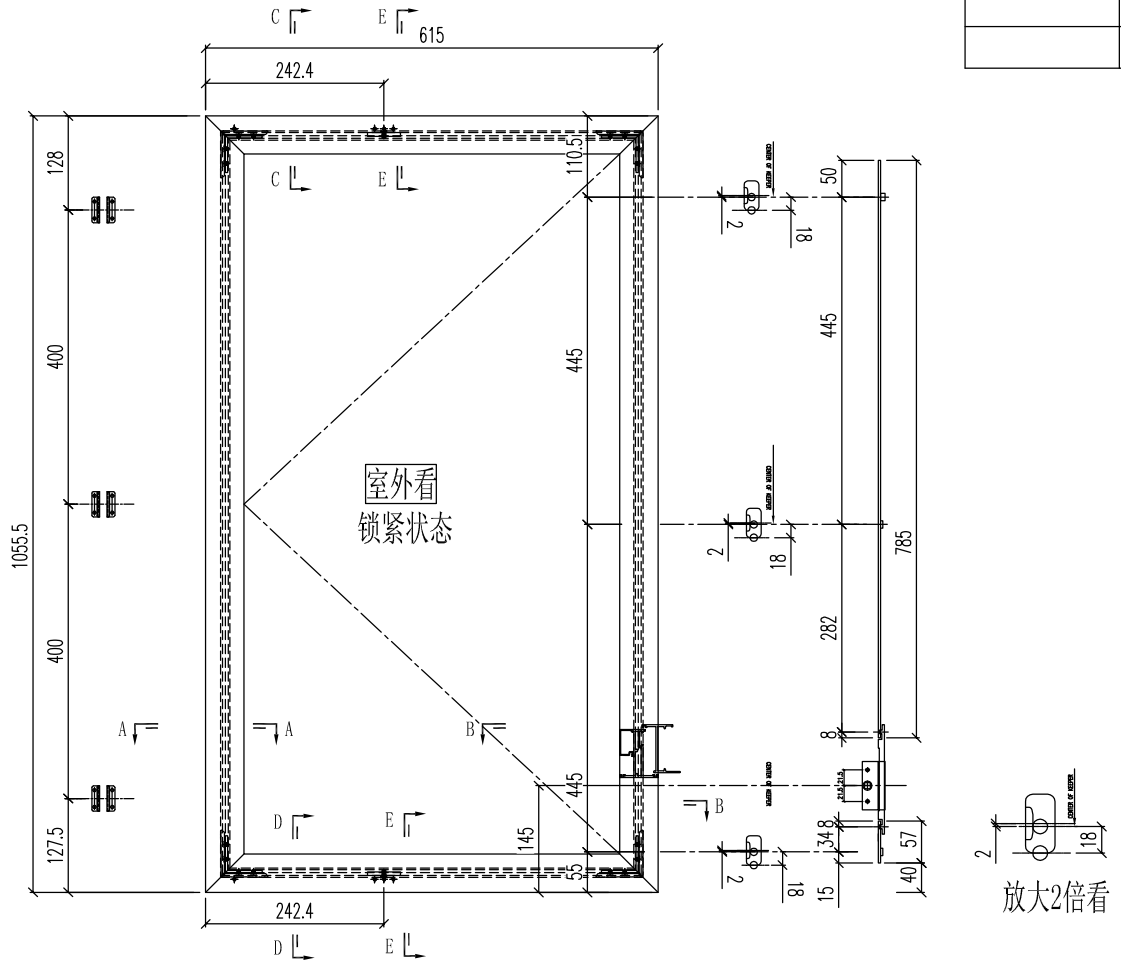
- 注：1) 采用SS601-24"扇撐；  
 2) 窗玉玻璃线横碰企；  
 3) 采用东城202-06锁点；



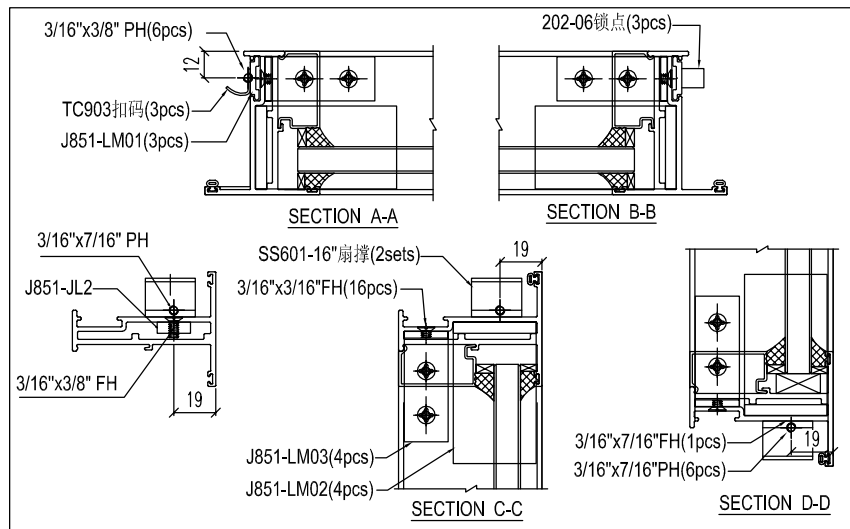
工程號	J-851	地盤	青衣明翹匯	附 件
名稱	窗玉組裝圖		採用	
材料	--		地盤	
顏色	-		工廠	

 美特鋁質 有限公司 MIDI Aluminium Fabricator Ltd.				類別		物料號	
修改	-	-		制圖	黃漢卿	2020.5.12	圖號 851-FY7
日期	-	-		復核	王禮秋	2020.5.12	數量
				批准			位置

编号	幅數
W12/T1	27



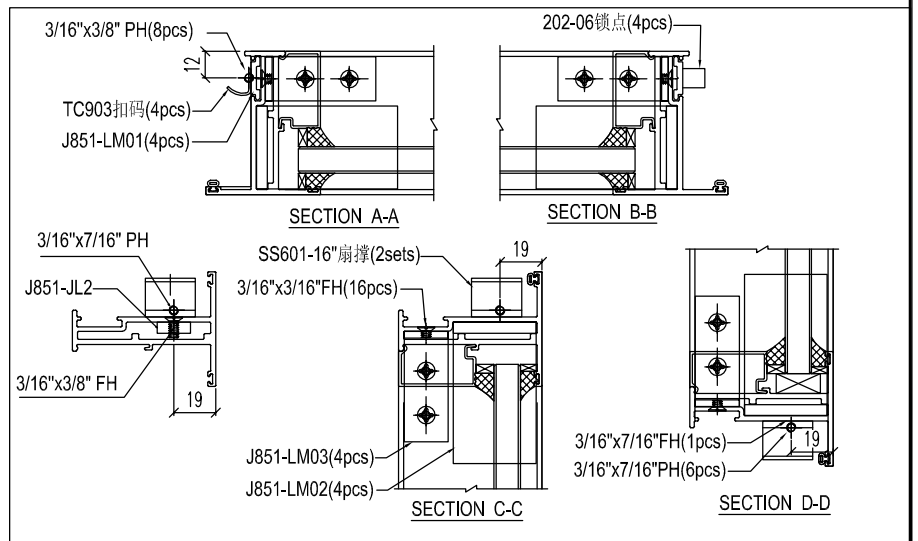
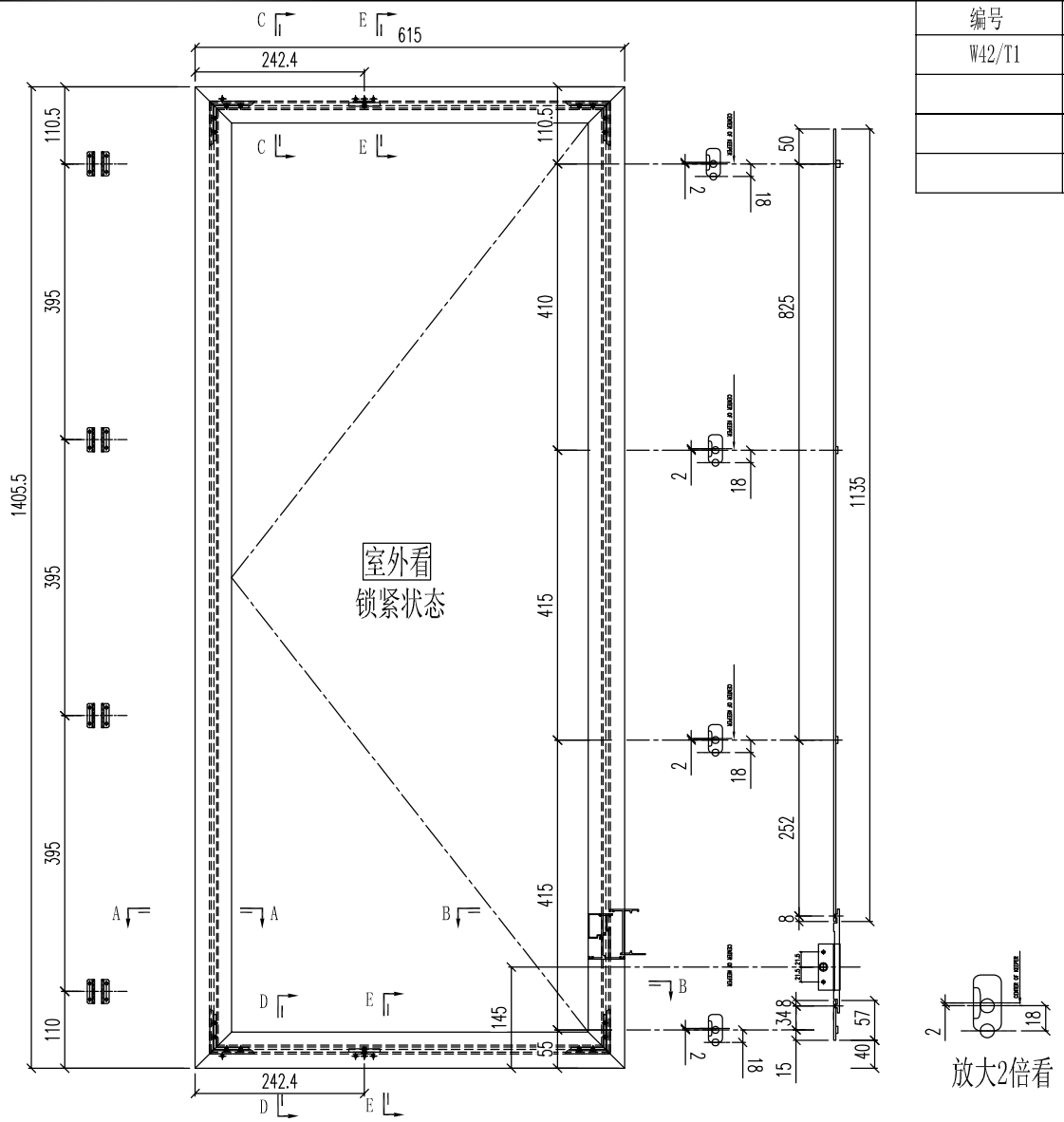
注：1) 采用SS601-16"扇撑；  
 2) 窗玉玻璃线横碰企；  
 3) 采用东城202-06锁点；



工程號	J-851	地盤	青衣明翹匯	附 件
名稱	窗玉組裝圖		採用	
材料	--		地盤	
顏色	-		工廠	

 美特鋁質有限公司 MIDI Aluminium Fabricator Ltd.				類別		物料號	
修改	-	-		制圖	黃漢卿	2020.5.12	圖號 851-FY8
日期	-	-		復核	王禮秋	2020.5.12	數量
				批准			位置

编号	幅数
W42/T1	1

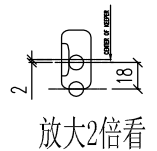
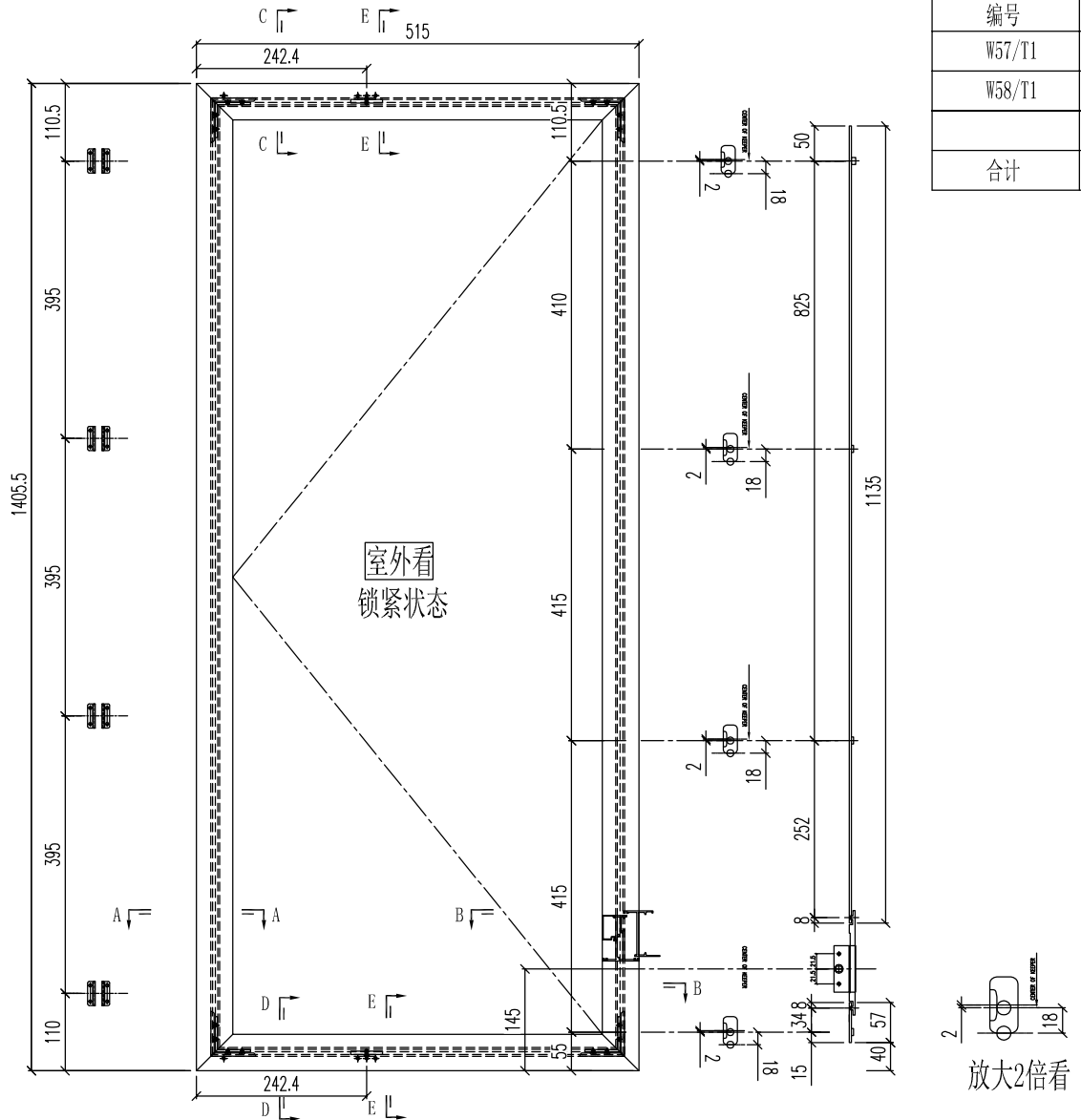


注：1) 采用SS601-16"扇撑；  
 2) 窗玉玻璃线横碰企；  
 3) 采用东城202-06锁点；

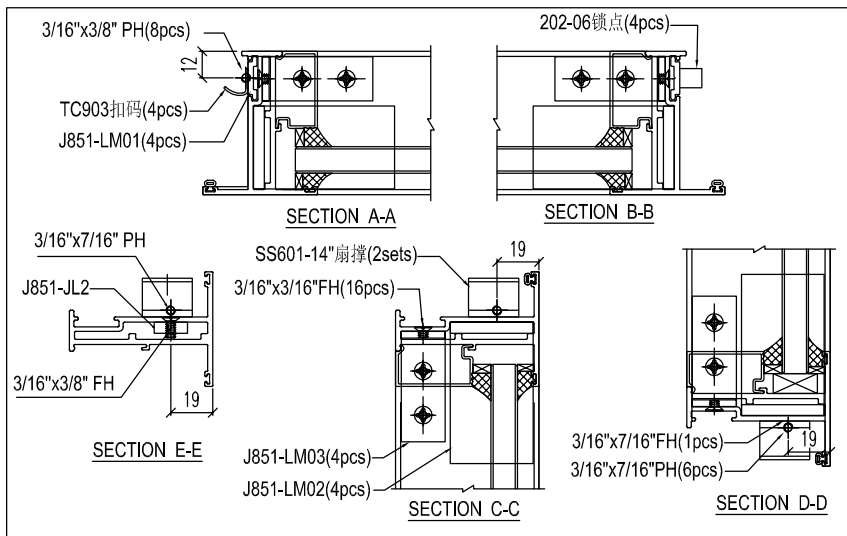
工程號	J-851	地盤	青衣明翹匯	附 件
名稱	窗玉組裝圖		採用	
材料	--		地盤	
顏色	-		工廠	

 美特鋁質 有限公司 MIDI Aluminium Fabricator Ltd.				類別		物料號		
修改	-	-		制圖	黃漢卿	2020.5.12	圖號	851-FY9
日期	-	-		復核	王禮秋	2020.5.12	數量	
				批准			位置	

编号	幅數
W57/T1	1
W58/T1	1
合计	2



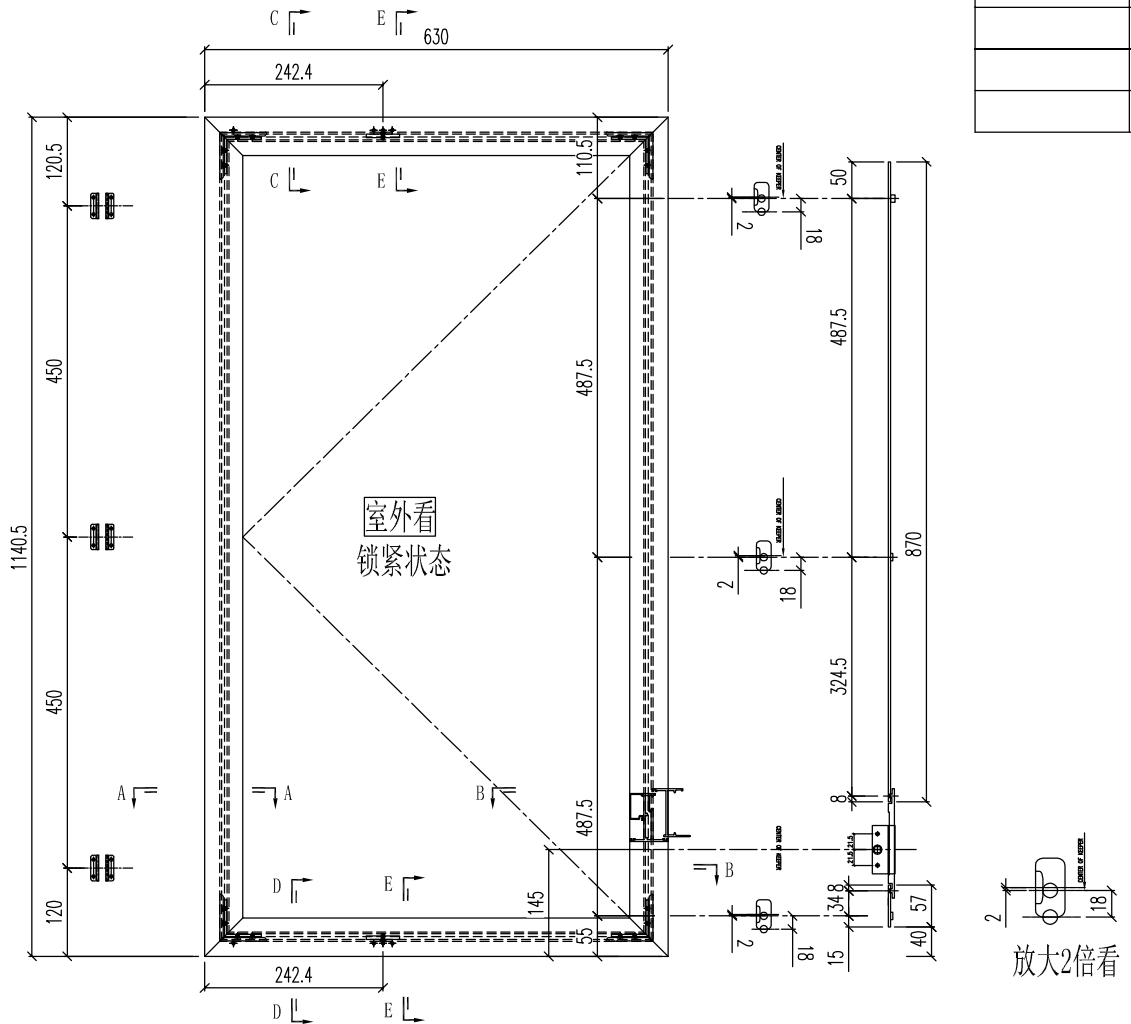
注：1) 采用SS601-14"扇撑；  
 2) 窗玉玻璃线横碰企；  
 3) 采用东城202-06锁点；



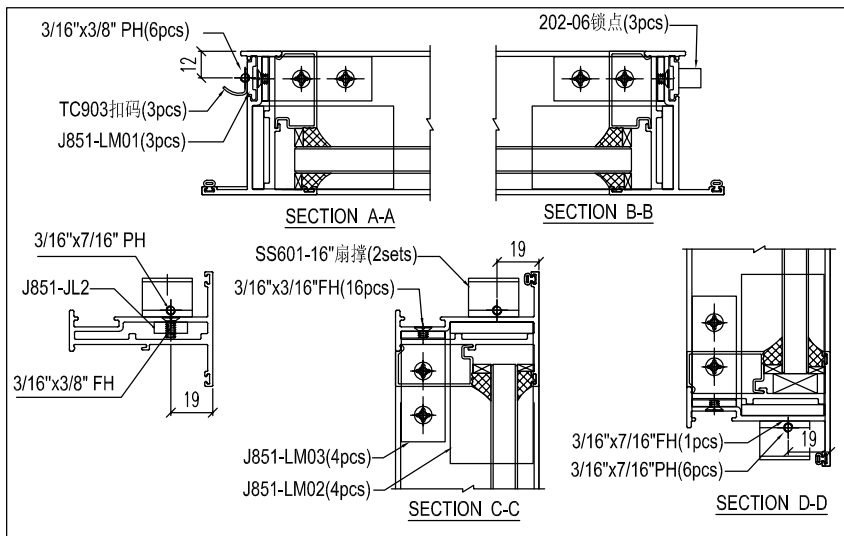
工程號	J-851	地盤	青衣明翹匯	附 件
名稱	窗玉組裝圖		採用	
材料	--		地盤	
顏色	-		工廠	

 美特鋁質有限公司 MIDI Aluminium Fabricator Ltd.				類別		物料號	
修改	-	-		制圖	黃漢卿	2020.5.12	圖號 851-FY10
日期	-	-		復核	王禮秋	2020.5.12	數量
				批准			位置

编号	幅數
W10A/T1	26



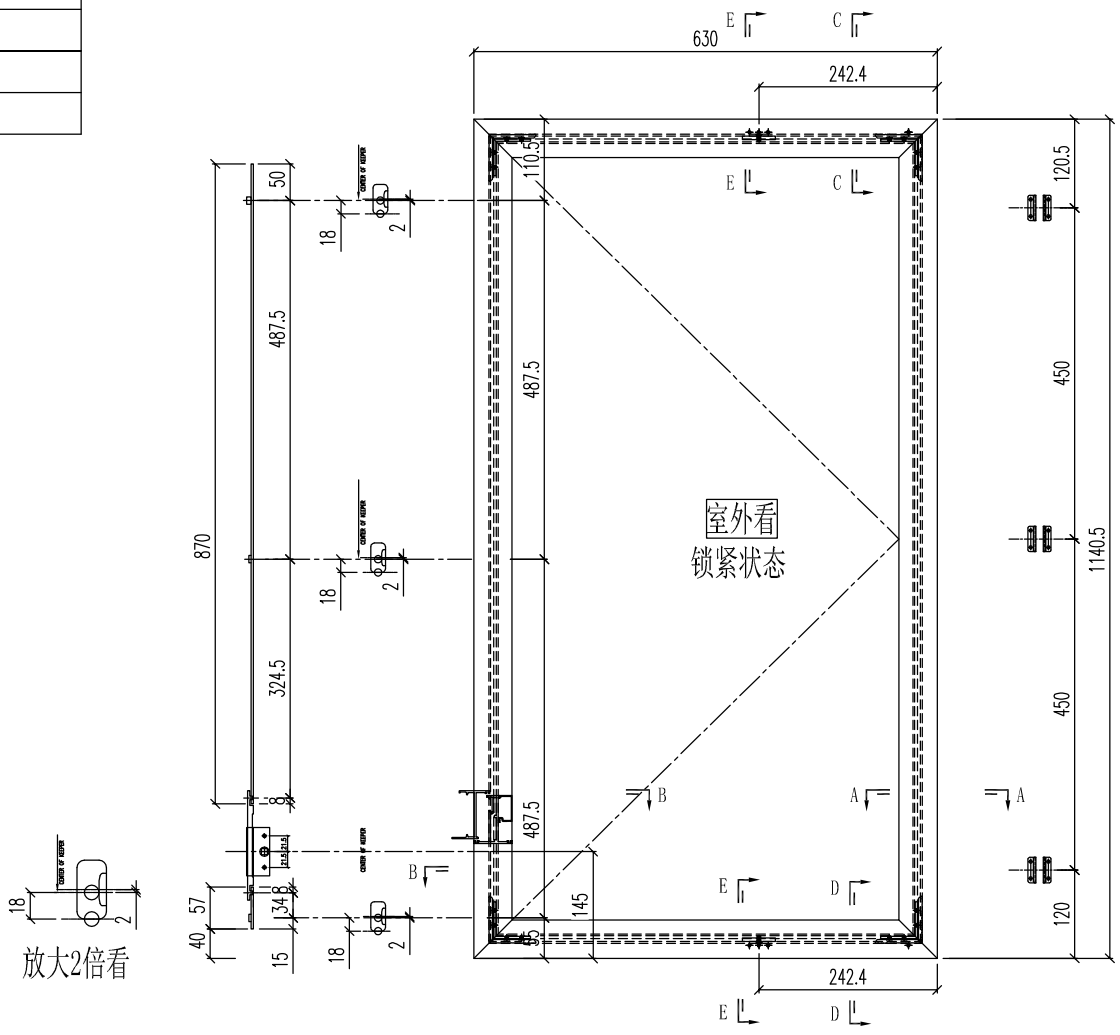
注：1) 采用SS601-16"扇撑；  
 2) 窗玉玻璃线横碰企；  
 3) 采用东城202-06锁点；



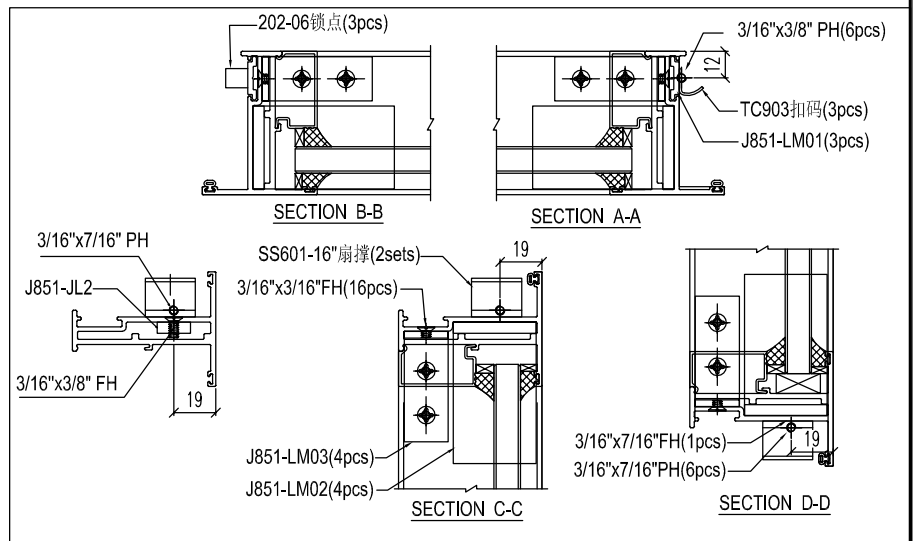
工程號	J-851	地盤	青衣明翹匯	附 件
名稱	窗玉組裝圖		採用	
材料	--		地盤	
顏色	-		工廠	

 <b>美特鋁質</b> 有限公司 MIDI Aluminium Fabricator Ltd.				類別		物料號		
修改	-	-		制圖	黃漢卿	2020.5.12	圖號	851-FY11
日期	-	-		復核	王禮秋	2020.5.12	數量	
				批准			位置	

编号	幅數
W10/T2	26



注：1) 采用SS601-16"扇撑；  
 2) 窗玉玻璃线横碰企；  
 3) 采用东城202-06锁点；



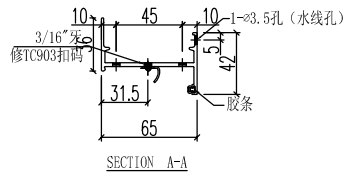
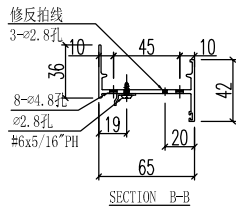
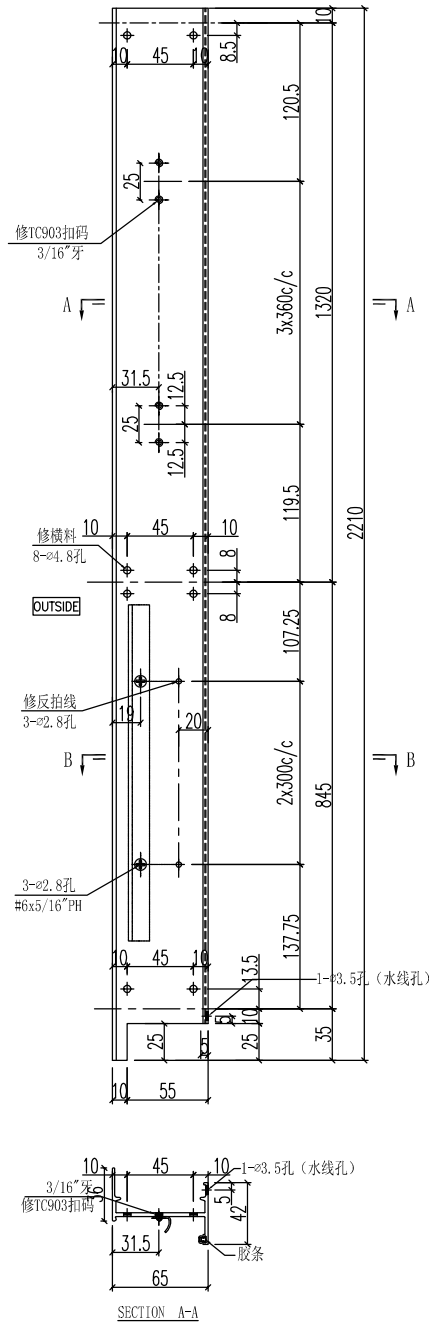
工程號	J-851	地盤	青衣明翹匯	附 件
名稱	窗玉組裝圖		採用	
材料	--		地盤	
顏色	-		工廠	



美特鋁質 有限公司  
MIDI Aluminium Fabricator Ltd.

類別		物料號	
制圖	黃漢卿	2020.5.12	圖號 J851-W1-BQ1L
復核	王禮秋	2020.5.12	數量
批准			位置

加工数量: 232



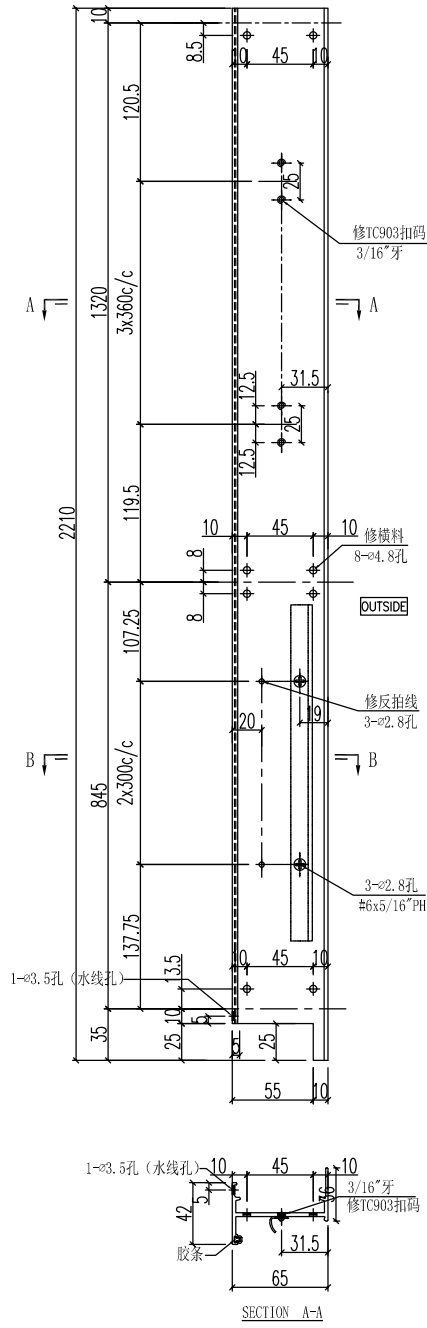
工程號	J-851	地盤	青衣明翹匯	附 件
名稱	生边企		採用	
材料	X85679		地盤	
顏色	UCT534193SC - 3 3COAT-灰色		工廠	



美特鋁質 有限公司  
MIDI Aluminium Fabricator Ltd.

類別		物料號	
制圖	黃漢卿	2020.5.12	圖號 J851-W1-BQ1R
修改	-	-	數量
日期	-	-	位置
復核	王禮秋	2020.5.12	
批准			

加工数量: 232



工程號	J-851	地盤	青衣明翹匯
名稱	生边企	採用	
材料	X85679	地盤	
顏色	UCT534193SC - 3 3COAT-灰色	工廠	

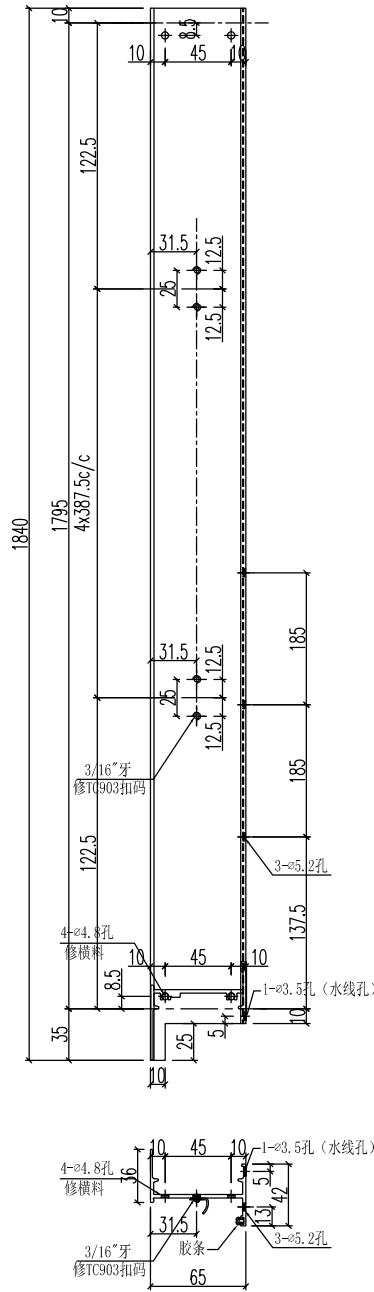
附件



美特鋁質 有限公司  
MIDI Aluminium Fabricator Ltd.

類別		物料號	
制圖	黃漢卿	2020.5.12	圖號 J851-W5-BQ1L
復核	王禮秋	2020.5.12	數量
批准			位置

加工数量: 29

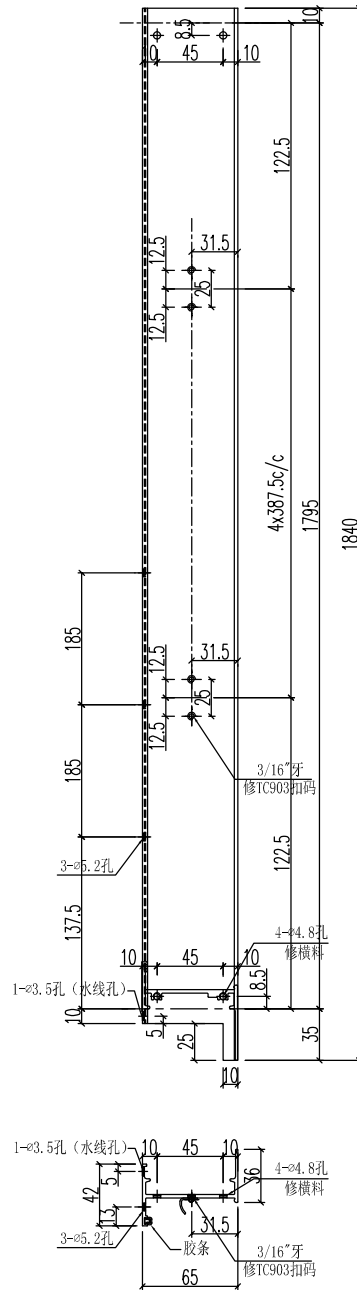


工程號	J-851	地盤	青衣明翹匯
名稱	生边企	採用	
材料	X85679	地盤	
顏色	UCT534193SC - 3 3COAT-灰色	工廠	

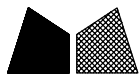
附件

 美特鋁質 有限公司 MIDI Aluminium Fabricator Ltd.				類別		物料號	
				制圖	黃漢卿	2020.5.12	圖號 J851-W5-BQ1R
修改	-	-		復核	王禮秋	2020.5.12	數量
日期	-	-		批准			位置

加工数量：29



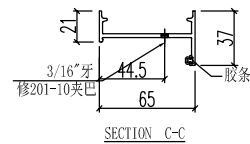
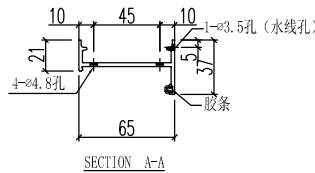
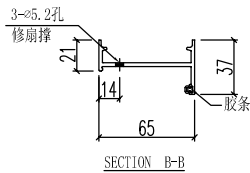
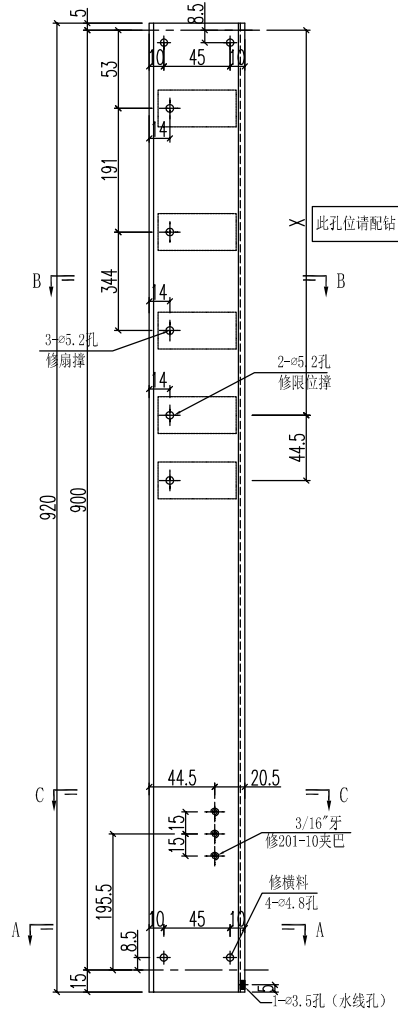
工程號	J-851	地盤	青衣明翹匯	附 件
名稱	生边企		採用	
材料	X85679		地盤	
顏色	UCT534193SC - 3 3COAT-灰色		工廠	



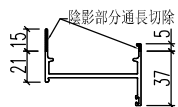
美特鋁質 有限公司  
MIDI Aluminium Fabricator Ltd.

類別		物料號	
制圖	黃漢卿	2020.5.12	圖號 J851-W9-BQ1L
復核	王禮秋	2020.5.12	數量
批准			位置

加工数量: 56



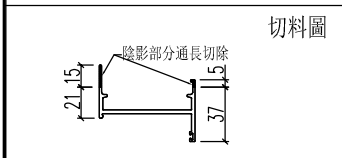
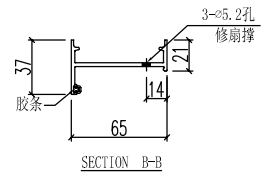
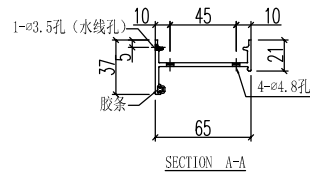
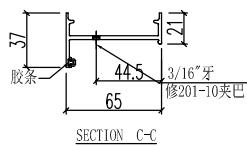
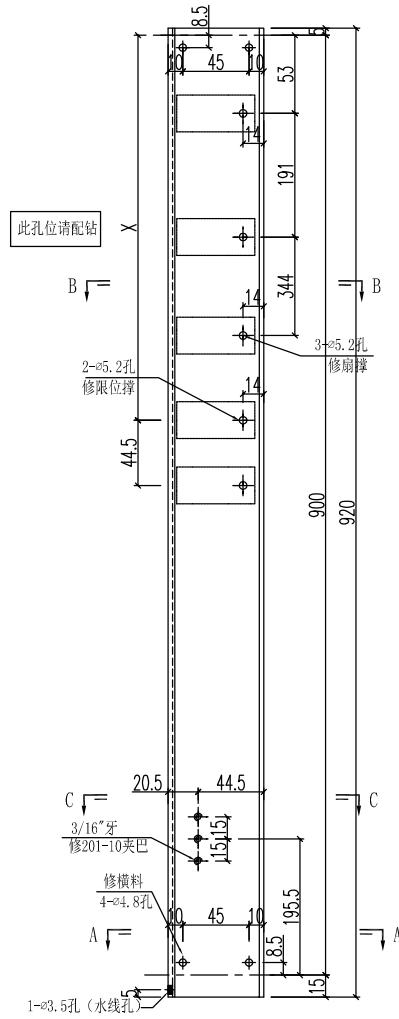
切料圖



工程號	J-851	地盤	青衣明翹匯	附 件
名稱	生边企		採用	
材料	X85679		地盤	
顏色	UCT534193SC - 3 3COAT-灰色		工廠	

 <b>美特鋁質有限公司</b> MIDI Aluminium Fabricator Ltd.				類別		物料號	
修改	-	-		制圖	黃漢卿	2020.5.12	圖號 J851-W9-BQ1R
日期	-	-		復核	王禮秋	2020.5.12	數量
				批准			位置

加工数量: 56



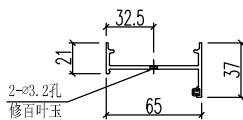
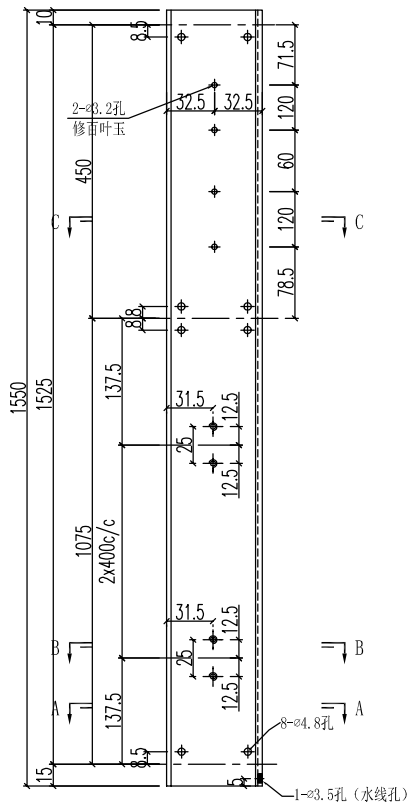
工程號	J-851	地盤	青衣明翹匯	附件
名稱	生边企		採用	
材料	X85679		地盤	
顏色	UCT534193SC - 3 3COAT-灰色		工廠	



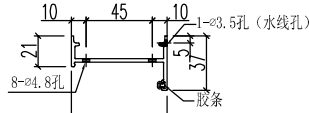
美特鋁質 有限公司  
MIDI Aluminium Fabricator Ltd.

類別		物料號	
制圖	黃漢卿	2020.5.12	圖號 J851-W12-BQ1L
復核	王禮秋	2020.5.12	數量
批准			位置

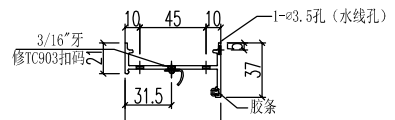
加工数量: 27



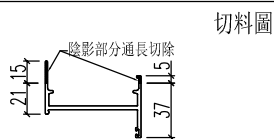
SECTION C-C



SECTION A-A



SECTION A-A



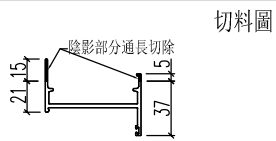
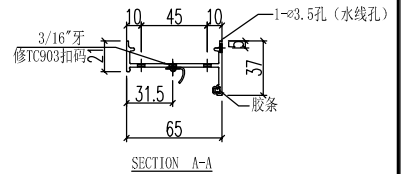
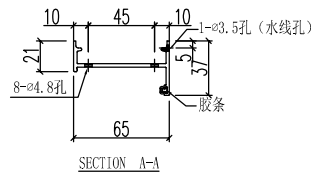
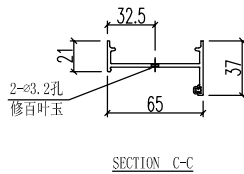
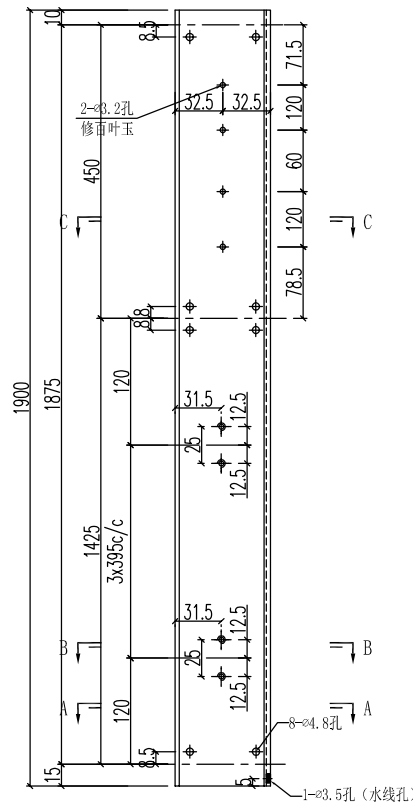
工程號	J-851	地盤	青衣明翹匯	附 件
名稱	生边企		採用	
材料	X85679		地盤	
顏色	UCT534193SC - 3 3COAT-灰色		工廠	



美特鋁質有限公司  
MIDI Aluminium Fabricator Ltd.

類別		物料號	
制圖	黃漢卿	2020.5.12	圖號 J851-W42-BQ1L
復核	王禮秋	2020.5.12	數量
批准			位置

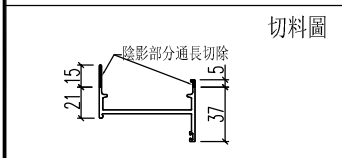
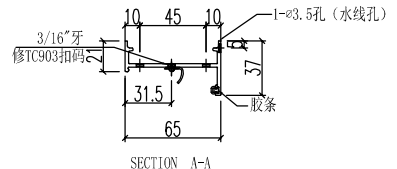
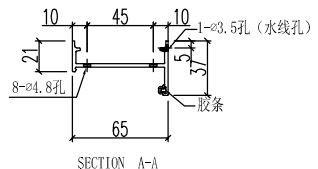
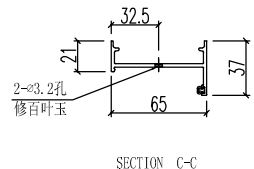
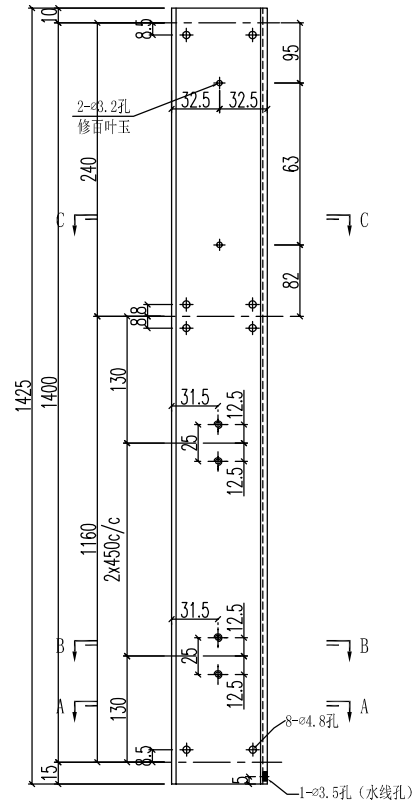
加工数量: 3



工程號	J-851	地盤	青衣明翹匯	附 件
名稱	生边企		採用	
材料	X85679		地盤	
顏色	UCT534193SC - 3 3COAT-灰色		工廠	

 美特鋁質有限公司 MIDI Aluminium Fabricator Ltd.				類別		物料號	
修改	-	-		制圖	黃漢卿	2020.5.12	圖號
日期	-	-		復核	王禮秋	2020.5.12	數量
				批准			位置

加工数量: 26



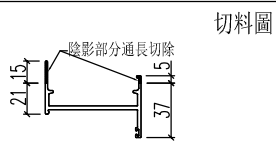
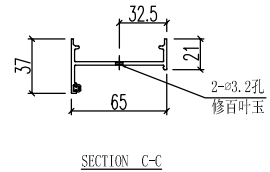
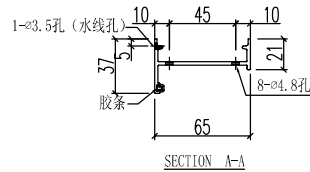
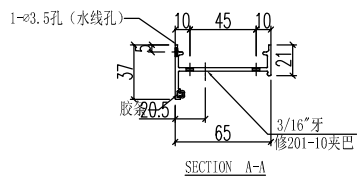
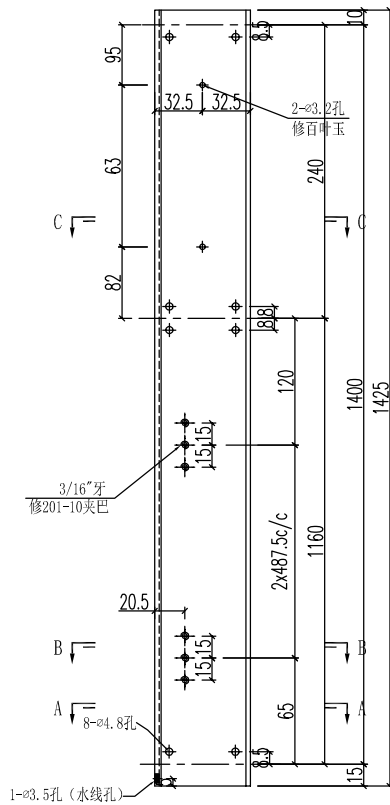
工程號	J-851	地盤	青衣明翹匯	附件
名稱	生边企		採用	
材料	X85679		地盤	
顏色	UCT534193SC - 3 3COAT-灰色		工廠	



美特鋁質 有限公司  
MIDI Aluminium Fabricator Ltd.

類別		物料號	
制圖	黃漢卿	2020.5.12	圖號 J851-W10A-BQ1R
復核	王禮秋	2020.5.12	數量
批准			位置

加工数量: 26



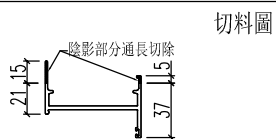
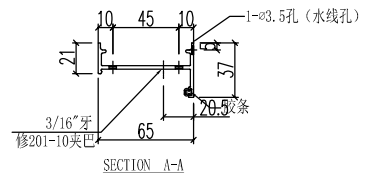
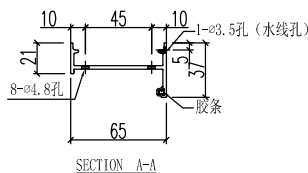
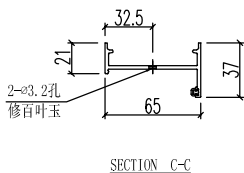
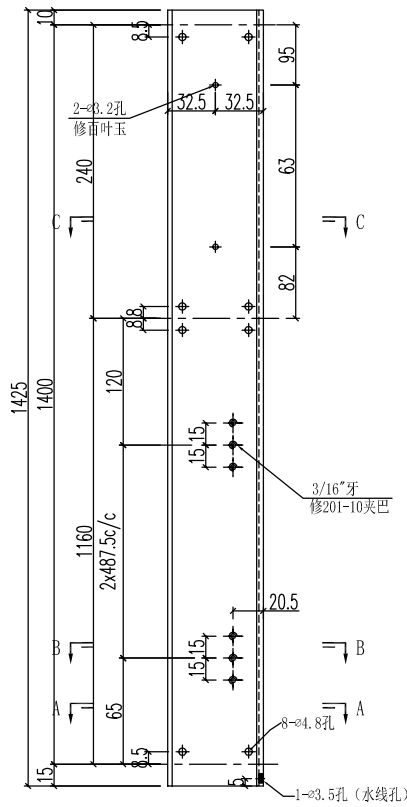
工程號	J-851	地盤	青衣明翹匯	附 件
名稱	生边企		探用	
材料	X85679		地盤	
顏色	UCT534193SC - 3 3COAT-灰色		工廠	



美特鋁質 有限公司  
MIDI Aluminium Fabricator Ltd.

類別		物料號	
制圖	黃漢卿	2020.5.12	圖號 J851-W10-BQ1L
復核	王禮秋	2020.5.12	數量
批准			位置

加工数量: 26



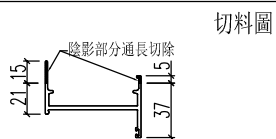
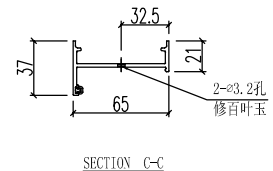
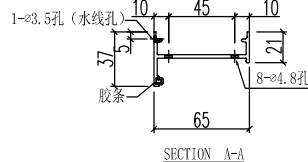
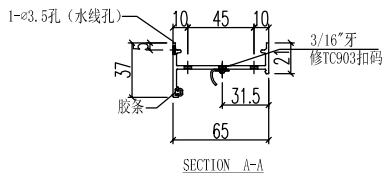
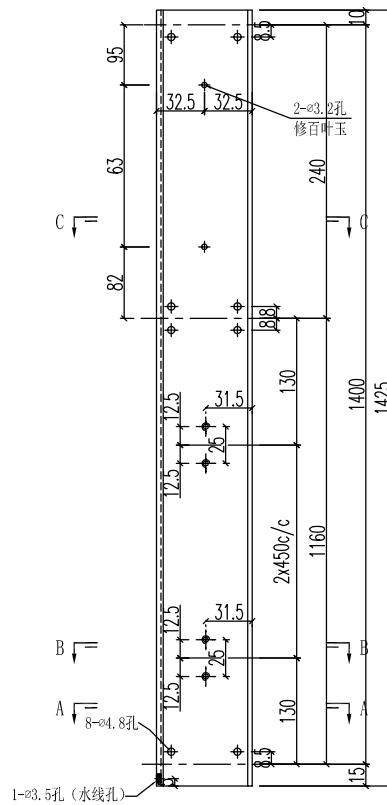
工程號	J-851	地盤	青衣明翹匯	附 件
名稱	生边企		採用	
材料	X85679		地盤	
顏色	UCT534193SC - 3 3COAT-灰色		工廠	



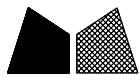
美特鋁質 有限公司  
MIDI Aluminium Fabricator Ltd.

類別		物料號	
制圖	黃漢卿	2020.5.12	圖號 J851-W10-BQ1R
復核	王禮秋	2020.5.12	數量
批准			位置

加工数量: 26



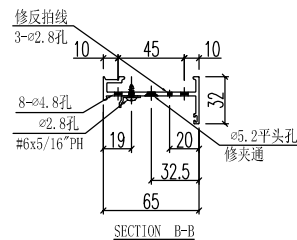
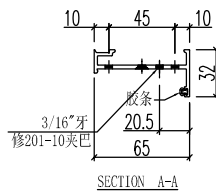
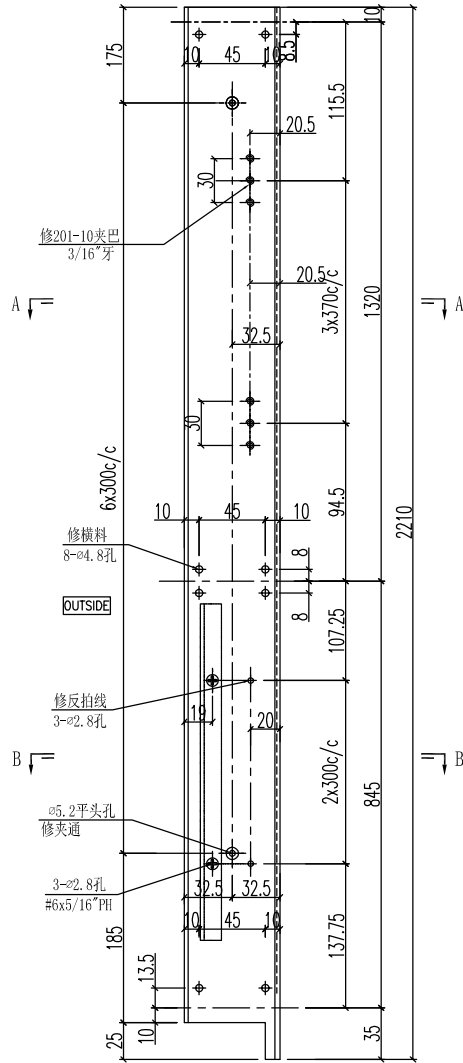
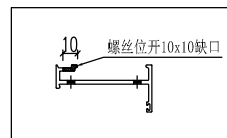
工程號	J-851	地盤	青衣明翹匯	附 件
名稱	生边企		探用	
材料	X85679		地盤	
顏色	UCT534193SC - 3 3COAT-灰色		工廠	



美特鋁質 有限公司  
MIDI Aluminium Fabricator Ltd.

類別		物料號	
制圖	黃漢卿	2020.5.12	圖號 J851-W1-JQ1L
復核	王禮秋	2020.5.12	數量
日期	-	-	位置

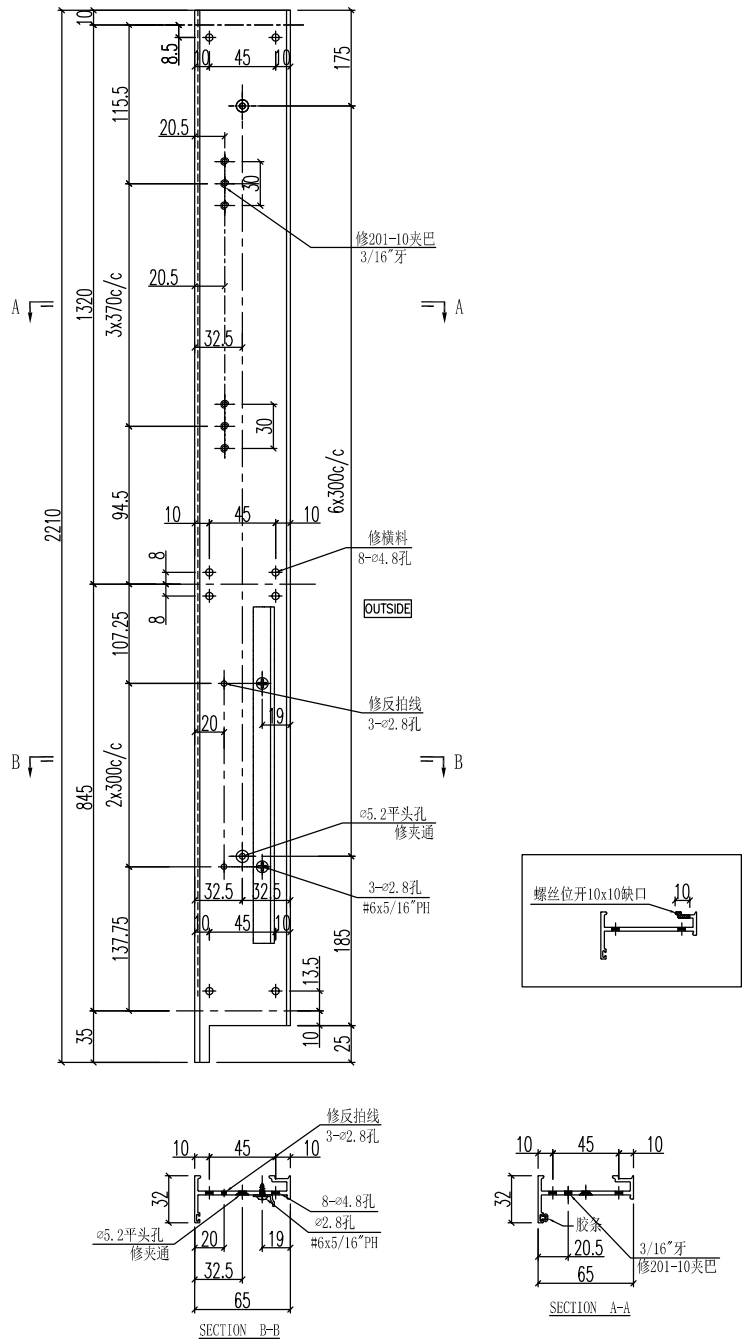
加工数量: 232



工程號	J-851	地盤	青衣明翹匯	附 件
名稱	生夹企		採用	
材料	X85683		地盤	
顏色	UCT534193SC - 3 3COAT-灰色		工廠	

類別		物料號	
制圖	黃漢卿	2020.5.12	圖號 J851-W1-JQ1R
復核	王禮秋	2020.5.12	數量
批准			位置

加工数量: 232



工程號	J-851	地盤	青衣明翹匯
名稱	生夾企	採用	
材料	X85683	地盤	
顏色	UCT534193SC - 3 3COAT-灰色	工廠	

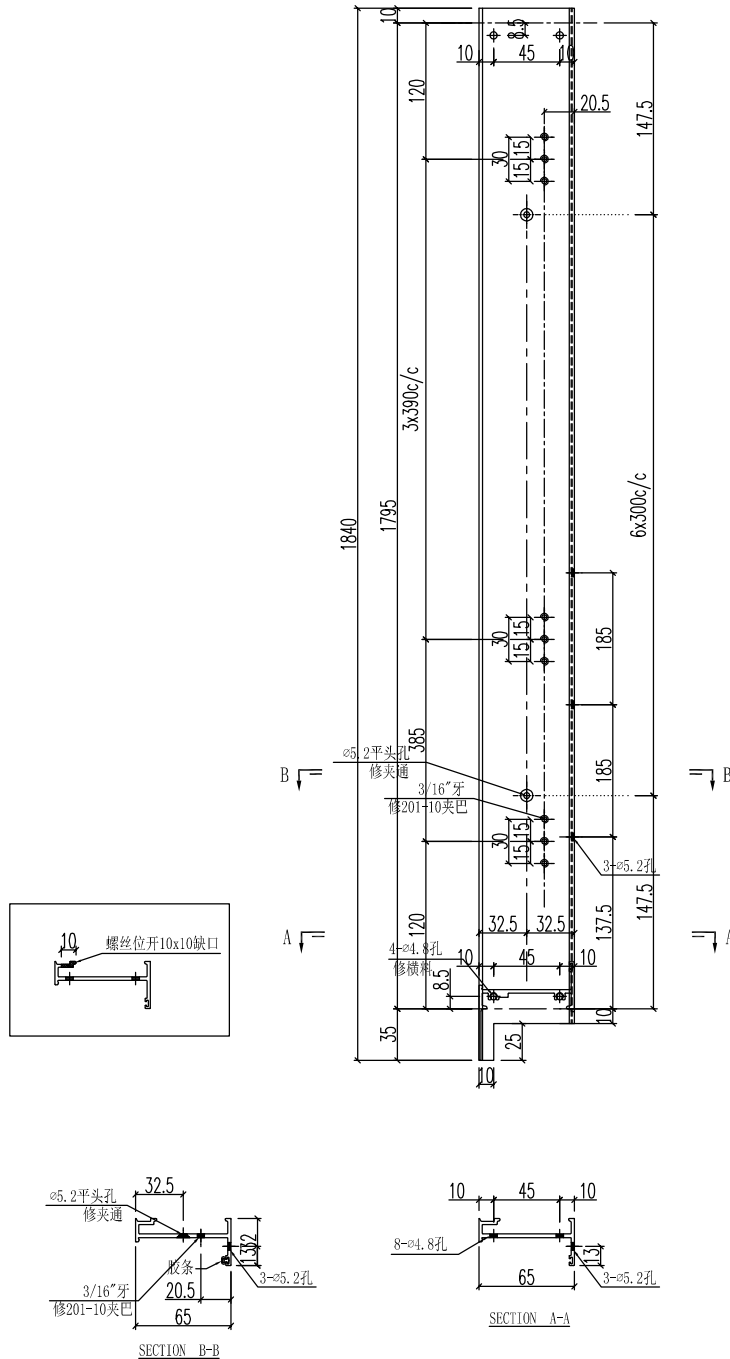
附件



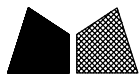
美特鋁質 有限公司  
MIDI Aluminium Fabricator Ltd.

類別		物料號	
制圖	黃漢卿	2020. 5. 12	圖號 J851-W5-JQ1L
修改	-	-	數量
日期	-	-	位置
	復核	王禮秋	2020. 5. 12
	批准		

加工數量：29



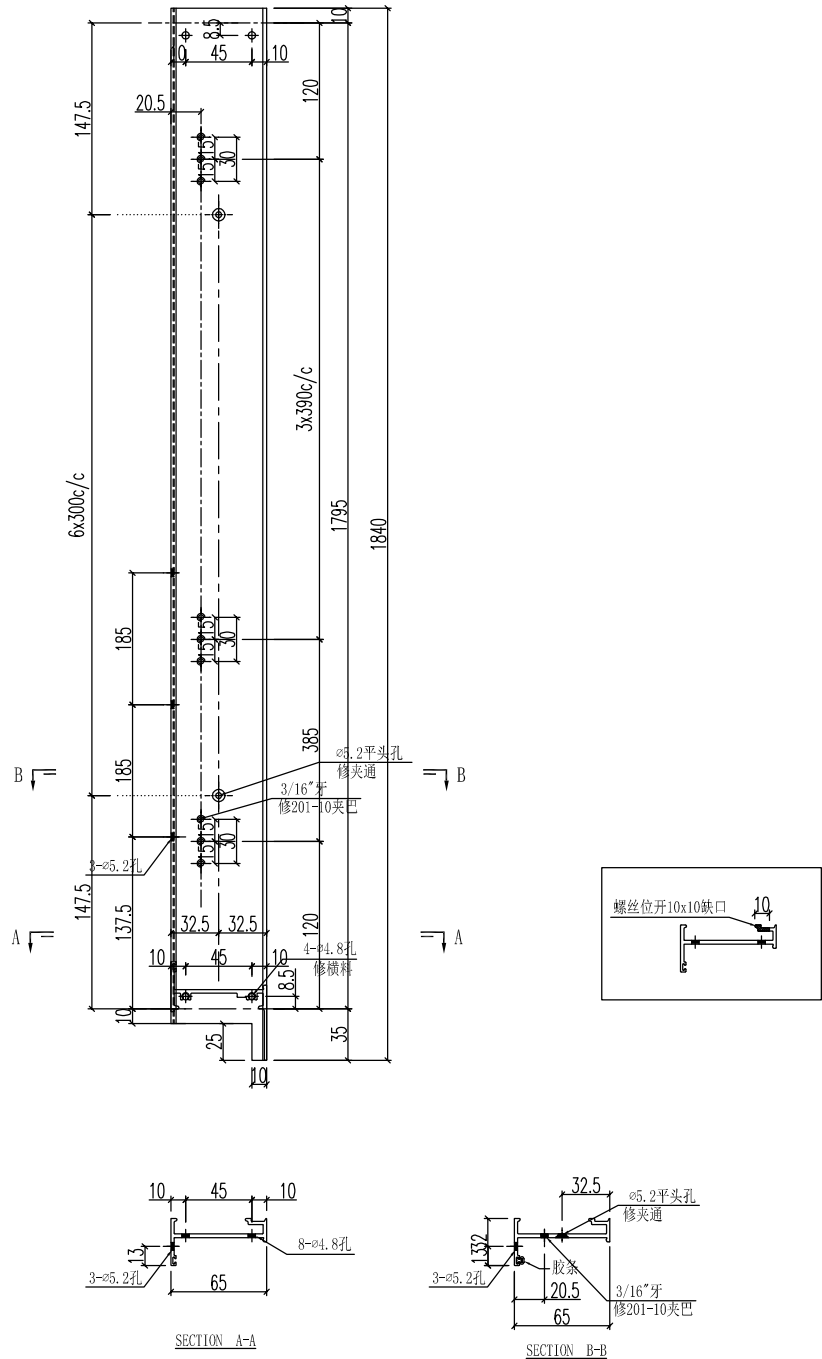
工程號	J-851	地盤	青衣明翹匯	附 件
名稱	生夾企		採用	
材料	X85683		地盤	
顏色	UCT534193SC - 3 3COAT-灰色		工廠	



美特鋁質 有限公司  
MIDI Aluminium Fabricator Ltd.

類別		物料號	
制圖	黃漢卿	2020.5.12	圖號 J851-W5-JQ1R
復核	王禮秋	2020.5.12	數量
批准			位置

加工数量: 29



工程號	J-851	地盤	青衣明翹匯
名稱	生夾企	採用	
材料	X85683	地盤	
顏色	UCT534193SC - 3 3COAT-灰色	工廠	

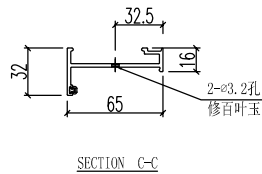
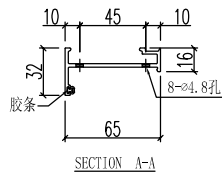
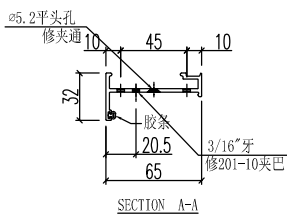
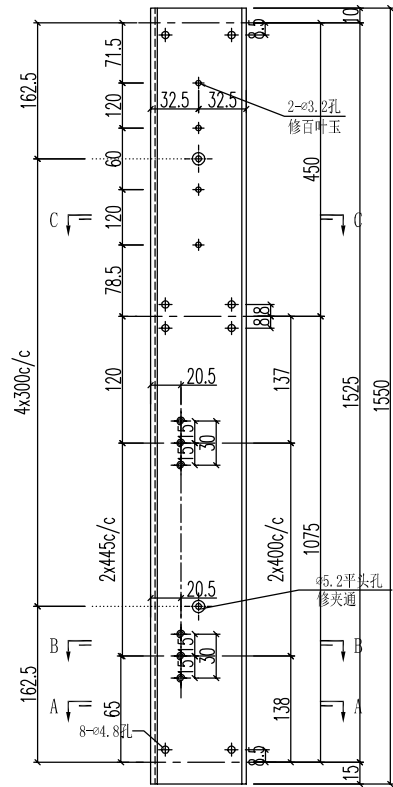
附件



美特鋁質 有限公司  
MIDI Aluminium Fabricator Ltd.

類別		物料號	
制圖	黃漢卿	2020.5.12	圖號 J851-W12-JQ1R
復核	王禮秋	2020.5.12	數量
批准			位置

加工数量: 27



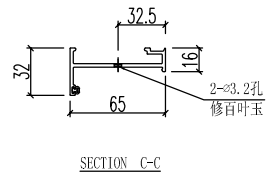
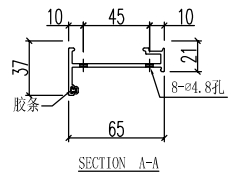
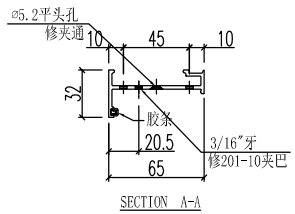
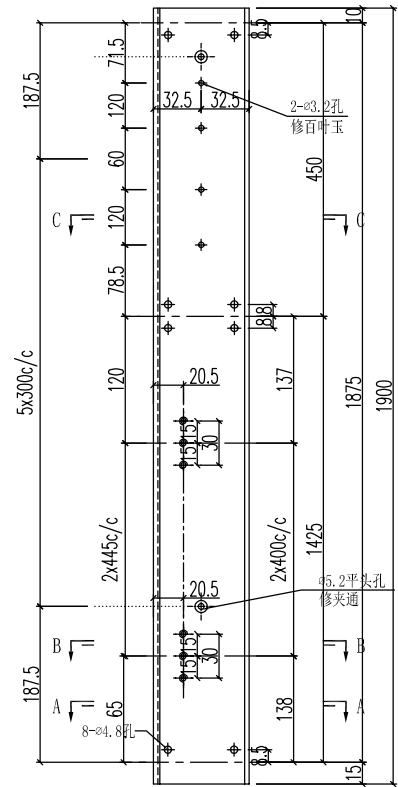
工程號	J-851	地盤	青衣明翹匯	附 件
名稱	生边企		探 用	
材 料	X85679		地盤	
顏 色	UCT534193SC - 3 3COAT-灰色		工廠	



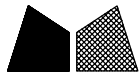
美特鋁質 有限公司  
MIDI Aluminium Fabricator Ltd.

類別		物料號	
制圖	黃漢卿	2020.5.12	圖號 J851-W42-JQ1R
復核	王禮秋	2020.5.12	數量
批准			位置

加工数量: 3



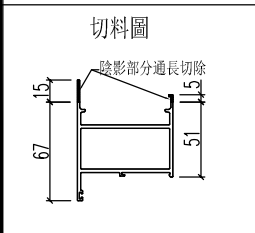
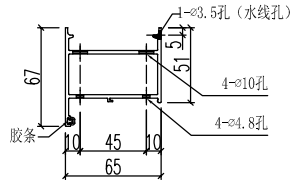
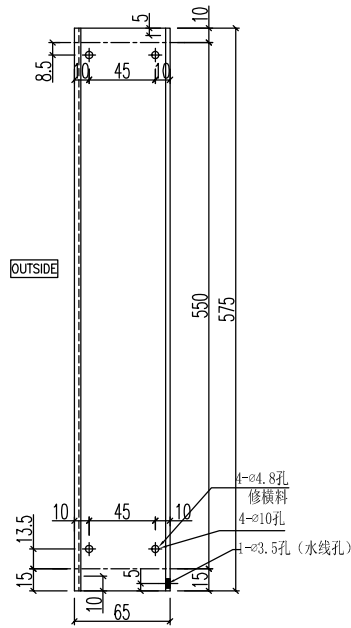
工程號	J-851	地盤	青衣明翹匯	附 件
名稱	生边企		探用	
材料	X85679		地盤	
顏色	UCT534193SC - 3 3COAT-灰色		工廠	



美特鋁質 有限公司  
MIDI Aluminium Fabricator Ltd.

類別		物料號	
制圖	黃漢卿	2020.5.12	圖號 J851-W9-GB1L
復核	王禮秋	2020.5.12	數量
批准			位置

加工数量: 56



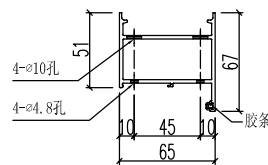
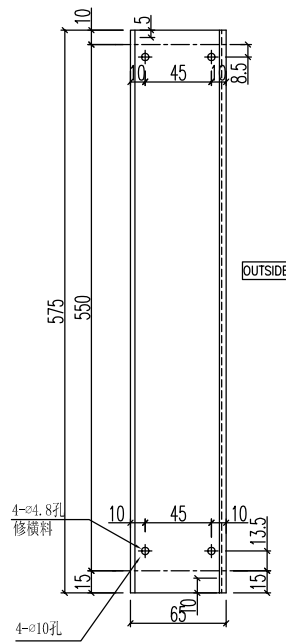
工程號	J-851	地盤	青衣明翹匯	附 件
名稱	梗邊企		採用	
材料	X85677		地盤	
顏色	UCT534193SC - 3 3COAT-灰色		工廠	



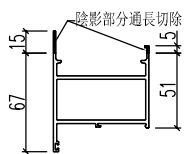
美特鋁質 有限公司  
MIDI Aluminium Fabricator Ltd.

類別		物料號	
制圖	黃漢卿	2020.5.12	圖號 J851-W9-GB1R
復核	王禮秋	2020.5.12	數量
批准			位置

加工数量: 56



切料圖



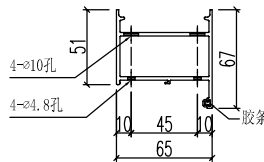
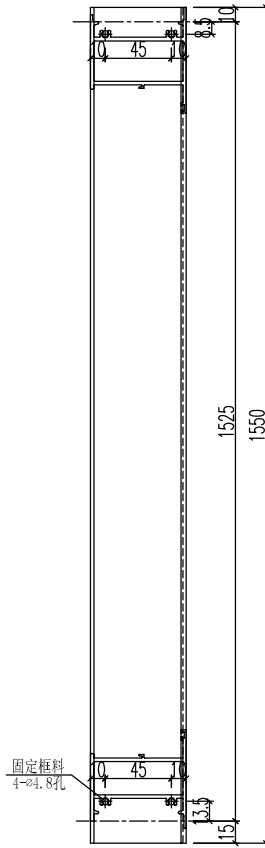
工程號	J-851	地盤	青衣明翹匯	附 件
名稱	梗邊企		探用	
材料	X85677		地盤	
顏色	UCT534193SC - 3 3COAT-灰色		工廠	



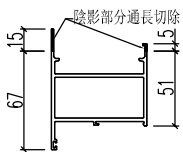
美特鋁質 有限公司  
MIDI Aluminium Fabricator Ltd.

類別		物料號	
制圖	黃漢卿	2020.5.12	圖號 J851-W12-GB1R
復核	王禮秋	2020.5.12	數量
批准			位置

加工数量: 27



切料圖



工程號	J-851	地盤	青衣明翹匯	附 件
名稱	梗邊企		探用	
材料	X85677		地盤	
顏色	UCT534193SC - 3 3COAT-灰色		工廠	

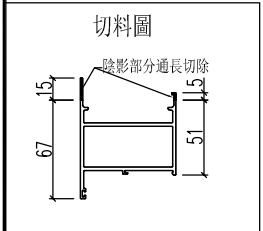
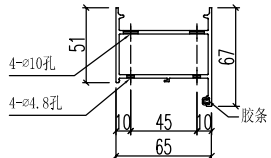
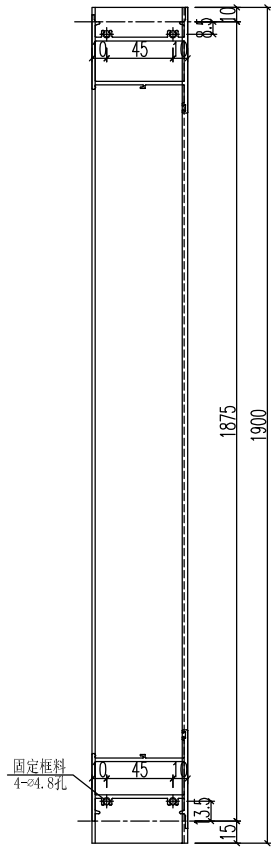


美特鋁質 有限公司  
MIDI Aluminium Fabricator Ltd.

類別		物料號	
制圖	黃漢卿	2020.5.12	圖號 J851-W42-GB1R
復核	王禮秋	2020.5.12	數量
批准			位置

修改	-	-	
日期	-	-	

加工数量: 3



工程號	J-851	地盤	青衣明翹匯	附 件
名稱	梗邊企		採用	
材料	X85677		地盤	
顏色	UCT534193SC - 3 3COAT-灰色		工廠	

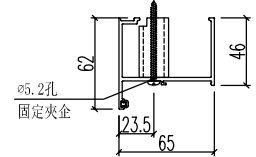
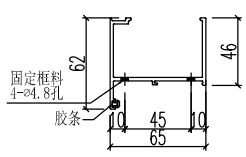
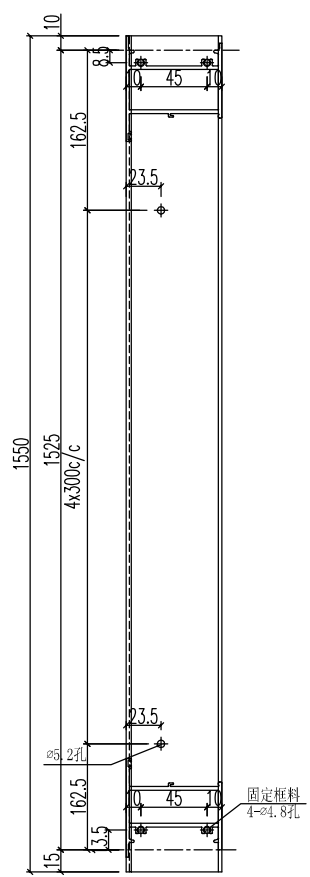


美特鋁質 有限公司  
MIDI Aluminium Fabricator Ltd.

類別		物料號	
制圖	黃漢卿	2020.5.12	圖號 J851-W12-GJ1L
復核	王禮秋	2020.5.12	數量
批准			位置

修改	-	-	
日期	-	-	

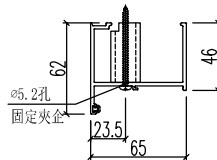
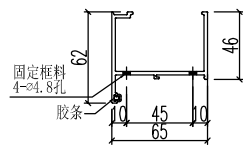
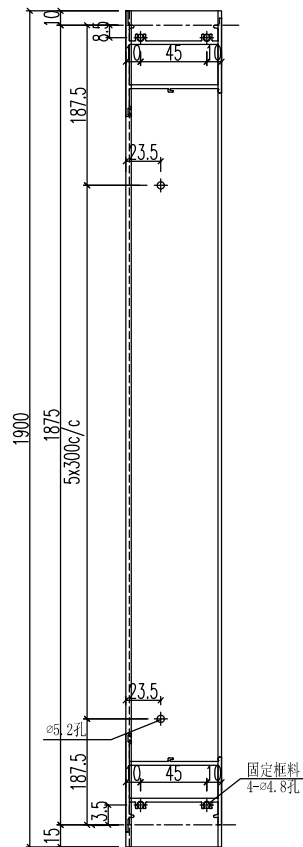
加工数量: 27



工程號	J-851	地盤	青衣明翹匯	附 件
名稱	梗夾企		採用	
材料	X85682		地盤	
顏色	UCT534193SC - 3 3COAT-灰色		工廠	

 美特鋁質 有限公司 MIDI Aluminium Fabricator Ltd.				類別		物料號		
				制圖	黃漢卿	2020.5.12	圖號	J851-W42-GJ1L
修改	-	-		復核	王禮秋	2020.5.12	數量	
日期	-	-		批准			位置	

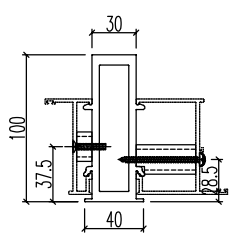
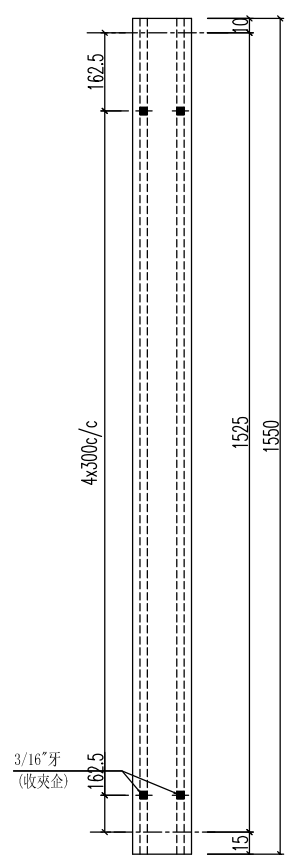
加工数量: 3



工程號	J-851	地盤	青衣明翹匯	附 件
名稱	梗夾企		採用	
材料	X85682		地盤	
顏色	UCT534193SC - 3 3COAT-灰色		工廠	

 美特鋁質 有限公司 MIDI Aluminium Fabricator Ltd.				類別		物料號		
				制圖	黃漢卿	2020.5.12	圖號	J851-W12-JT1
修改	-	-		復核	王禮秋	2020.5.12	數量	
日期	-	-		批准			位置	

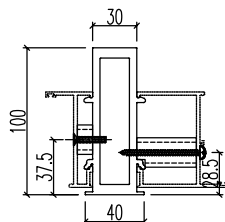
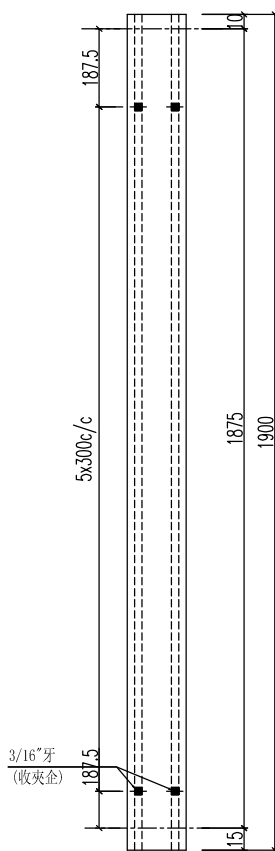
加工数量: 27



工程號	J-851	地盤	青衣明翹匯	附 件
名稱	夾通	採用		
材料	X85684	地盤		
顏色	UCT534193SC - 3 3COAT-灰色	工廠		

 美特鋁質 有限公司 MIDI Aluminium Fabricator Ltd.				類別		物料號	
修改	-	-		制圖	黃漢卿	2020.5.12	圖號
日期	-	-		復核	王禮秋	2020.5.12	數量
				批准			位置

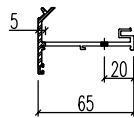
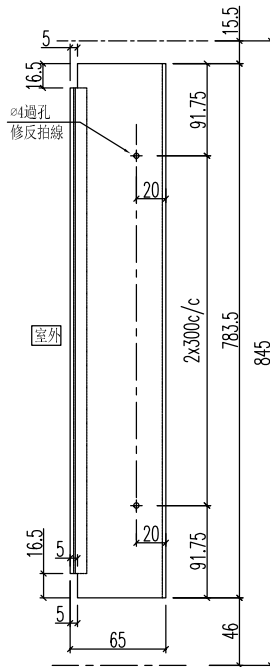
加工数量: 3



工程號	J-851	地盤	青衣明翹匯	附 件
名稱	夾通	採用		
材料	X85684	地盤		
顏色	UCT534193SC - 3 3COAT-灰色	工廠		

 美特鋁質 有限公司 MIDI Aluminium Fabricator Ltd.				類別		物料號	
				制圖	黃漢卿	2020.5.12	圖號 J851-W1-PX1
修改	-	-		復核	王禮秋	2020.5.12	數量
日期	-	-		批准			位置

加工数量：464



工程號	J-851	地盤	青衣明翹匯	附 件
名稱	反拍線		採用	
材料	X85681		地盤	
顏色	UCT534193SC - 3 3COAT-灰色		工廠	

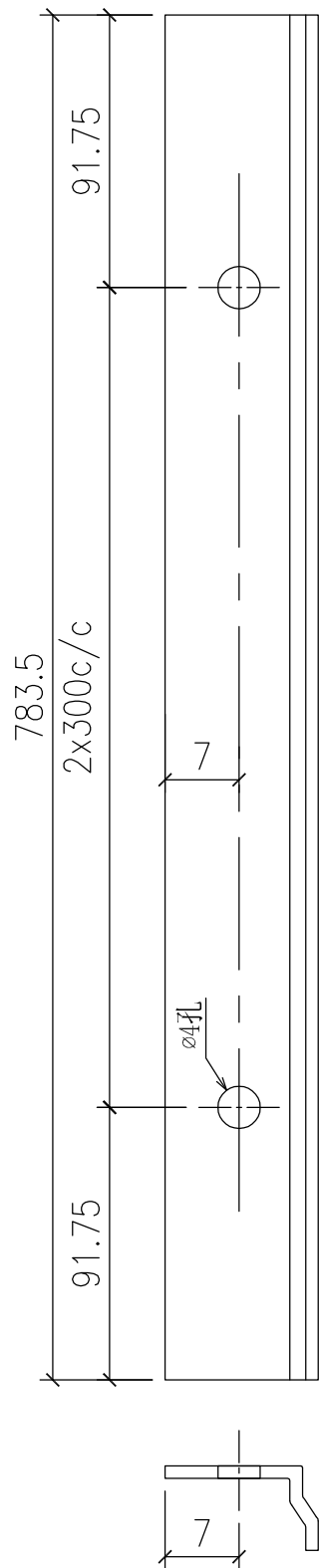


美特鋁質 有限公司  
MIDI Aluminium Fabricator Ltd.

類別		物料號		
制圖	黃漢卿	2020.5.12	圖號	J851-W1-DJ1
復核	王禮秋	2020.5.12	數量	
批准			位置	

修改	-	-		
日期	-	-		

加工数量: 464



工程號	J-851	地盤	青衣明翹匯
名稱	反拍線	採用	
材料	X85681	地盤	
顏色	MILL	工廠	

附件	



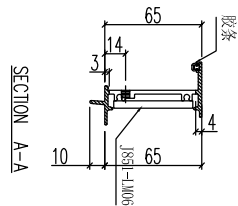
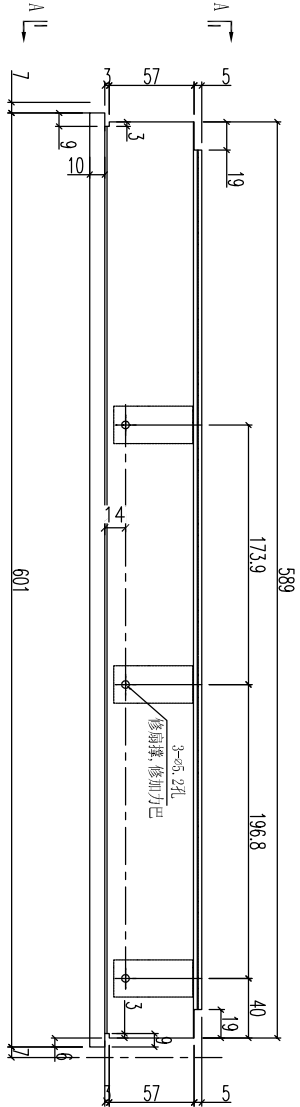
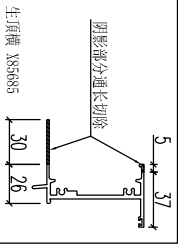
美特鋁質 有限公司  
MIDI Aluminium Fabricator Ltd.

類別  
制圖  
復核  
批准

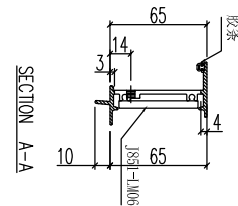
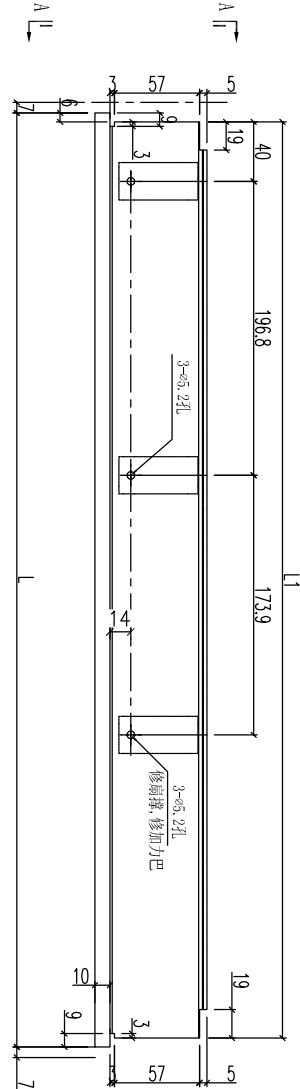
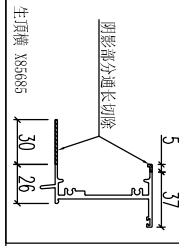
物料號  
黃漢卿 2020.5.12  
王禮秋 2020.5.12

圖號 J851-W1-SDH1  
數量  
位置

修改 - -  
日期 - -



物料编号	J851-W1R-SDH1
数量	232
备注	



序號	物料編號	長度L	長度L1	數量
1	J851-W1-SDH1	601	589	203
2	J851-W21-SDH1	576	564	29

工程號	J-851	地盤	青衣明翹匯
名稱	生頂橫	採用	
材料	X85685	地盤	
顏色	UCT534193SC - 3 3COAT-灰色	工廠	

附件



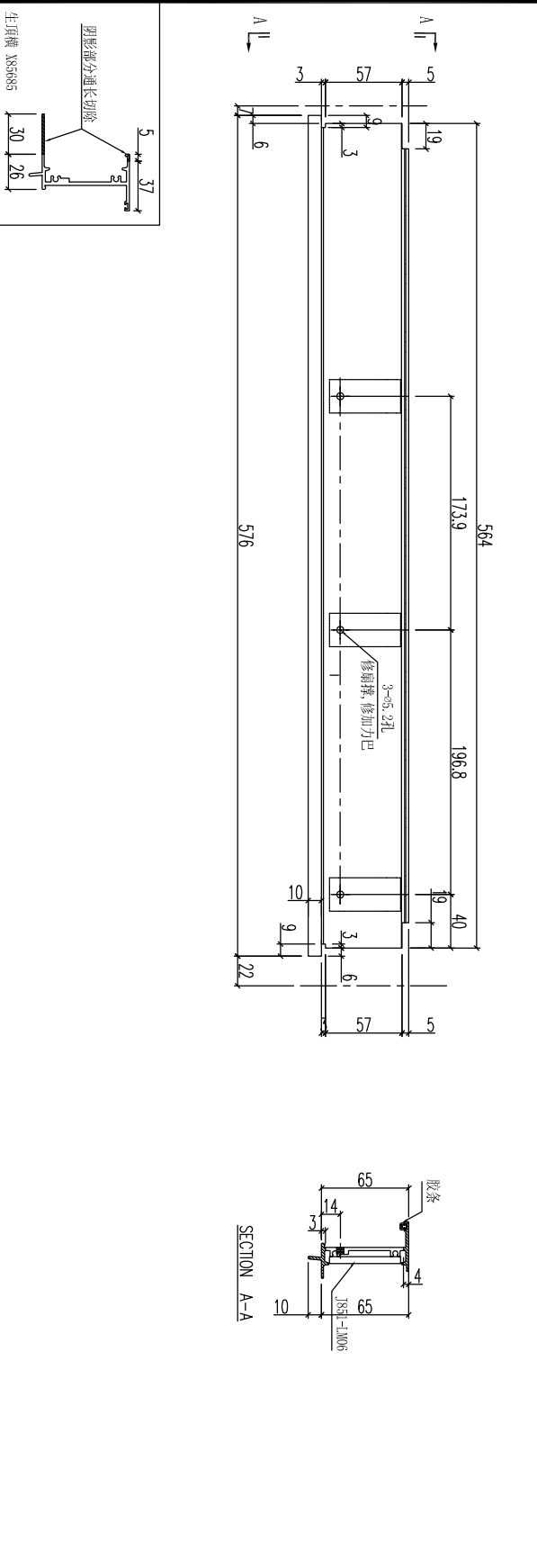
美特鋁質有限公司  
MIDI Aluminium Fabricator Ltd.

類別  
制圖  
復核  
批准

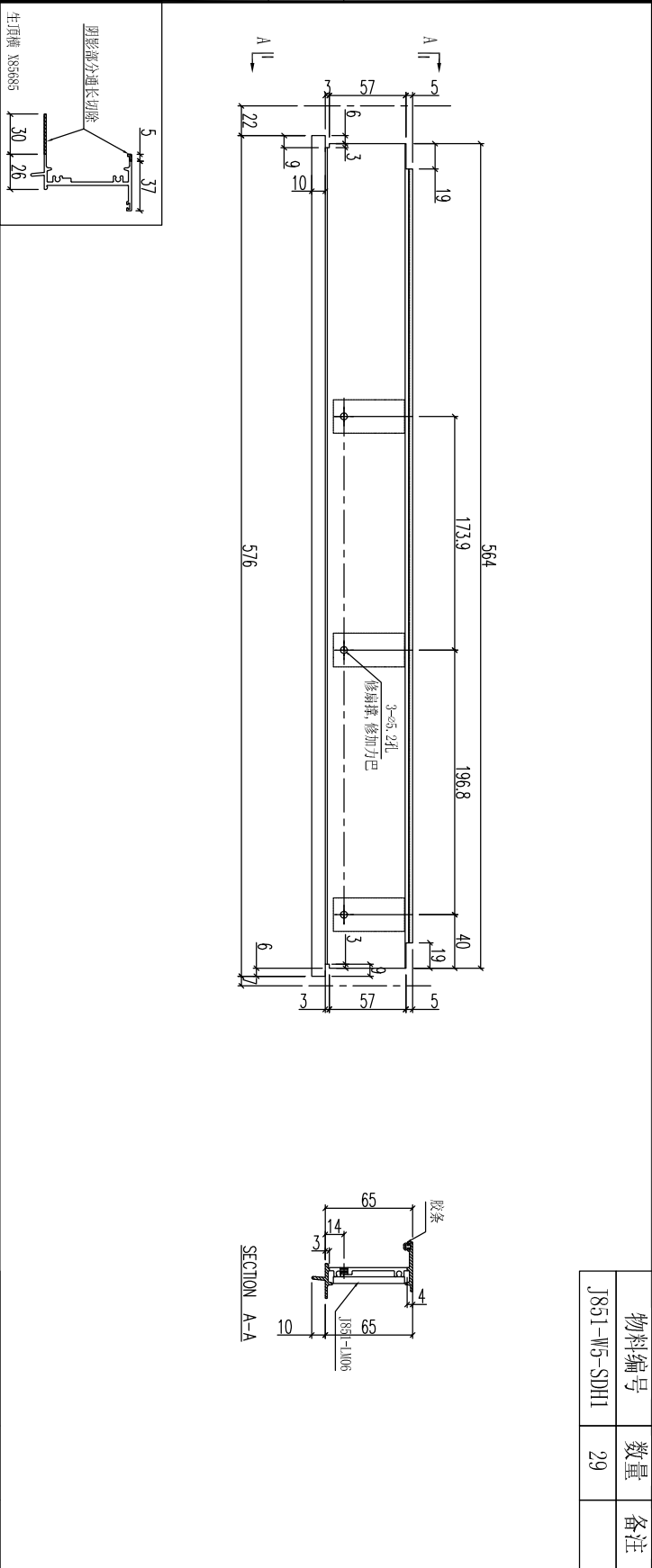
物料斗號  
黃漢卿 2020.5.12  
王禮秋 2020.5.12

圖號 J851-W5-SDH1  
數量  
位置

修改 - - -  
日期 - - -



物料編號	J851-W5R-SDH1
數量	29
備註	

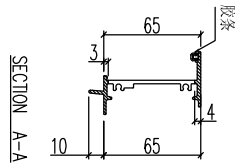
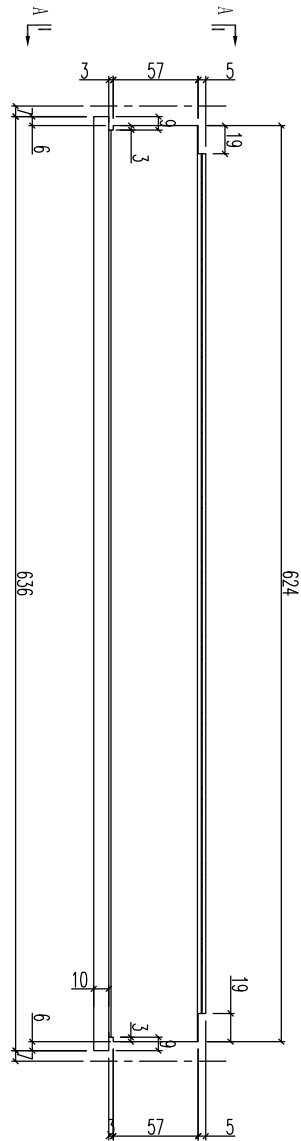
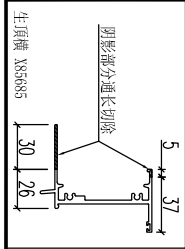


物料編號	J851-W5-SDH1
數量	29
備註	

工程號	J-851	地盤	青衣明翹匯
名稱	生頂橫	採用	
材料	X85685	地盤	
顏色	UCT534193SC - 3 3COAT-灰色	工廠	

附件

 <b>美特鋁質</b> 有限公司 MIDI Aluminium Fabricator Ltd.				類別		物料斗號	
修改	-	-		制圖	黃漢卿	2020.5.12	圖號 J851-W9-SDH1
日期	-	-		復核	王禮秋	2020.5.12	數量
				批准			位置



數量	56
备注	

工程號	J-851	地盤	青衣明翹匯	附 件
名稱	生頂橫		採用	
材料	X85685		地盤	
顏色	UCT534193SC - 3 3COAT-灰色		工廠	





美特鋁質 有限公司  
MIDI Aluminium Fabricator Ltd.

類別

物料號

制圖

黃漢卿

2020.5.12

圖號

J851-W1-GDH1

修改

-

-

復核

王禮秋

2020.5.12

數量

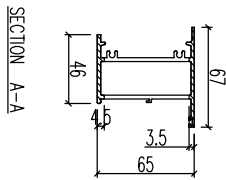
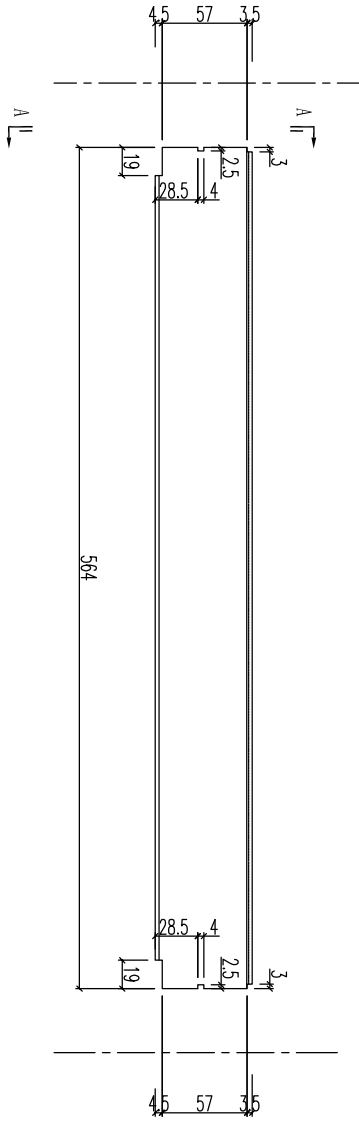
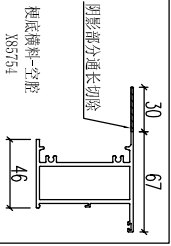
日期

-

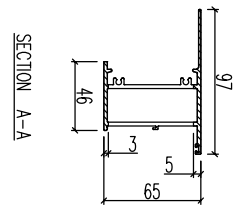
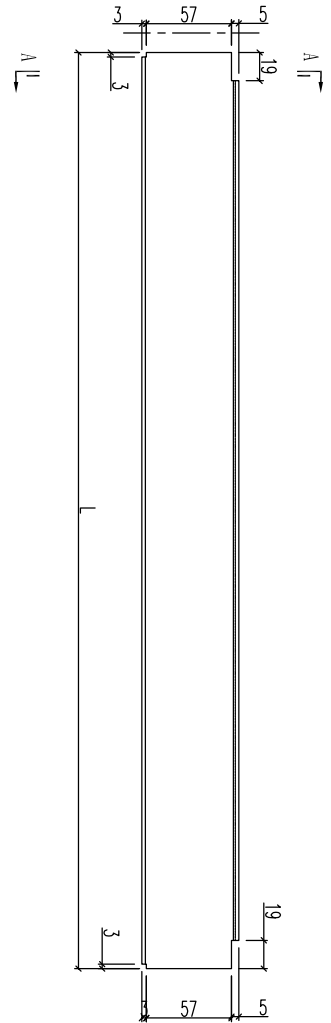
-

批准

位置



物料編號	J851-W9-GDH1
數量	56
備註	

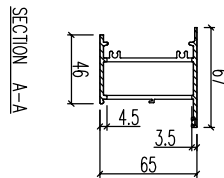
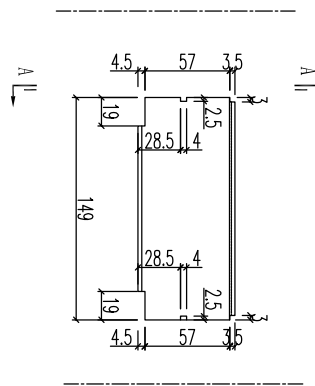
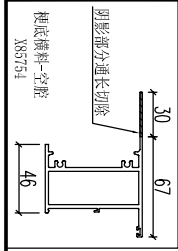


序號	物料編號	長度L	數量
1	J851-W1-GDH1	589	203
2	J851-W1R-GDH1	589	232
3	J851-W21-GDH1	564	29

工程號	J-851	地盤	青衣明翹匯
名稱	棧底橫料-空腔		採用
材料	X85754		地盤
顏色	UCT534193SC - 3 3COAT-灰色		工廠

附件

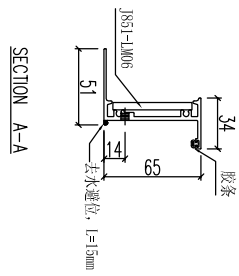
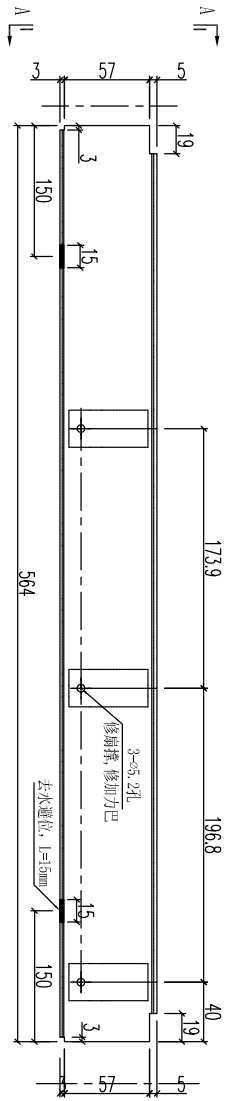
 美特鋁質 有限公司 MIDI Aluminium Fabricator Ltd.				類別		物料號	
修改	-	-		制圖	黃漢卿	2020.5.12	圖號 J851-W12-GDH1
日期	-	-		復核	王禮秋	2020.5.12	數量
				批准			位置



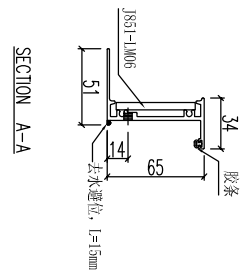
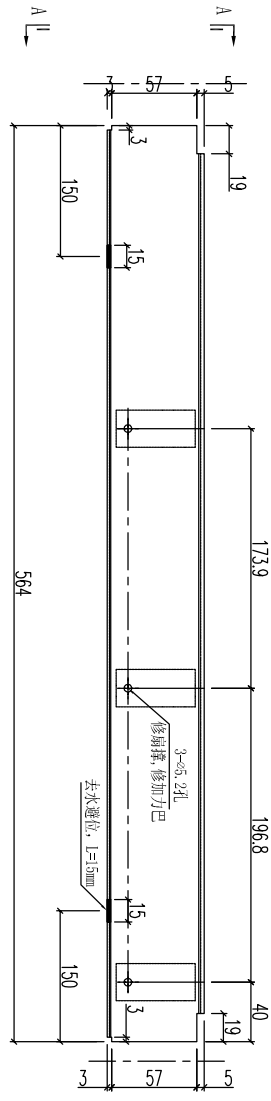
物料编号	数量	备注
J851-W12-GDH1	27	
J851-W42-GDH1	1	
J851-W57-GDH1	2	

工程號	J-851	地盤	青衣明翹匯	附 件
名稱	桁底橫料-空腔		採用	
材料	X85754		地盤	
顏色	UCT534193SC - 3 3COAT-灰色		工廠	

 美特鋁質 有限公司 MIDI Aluminium Fabricator Ltd.				類別		物料號	
修改	-	-		制圖	黃漢卿	2020.5.12	圖號 J851-W5-SD1
日期	-	-		復核	王禮秋	2020.5.12	數量
				批准			位置



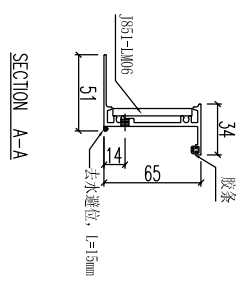
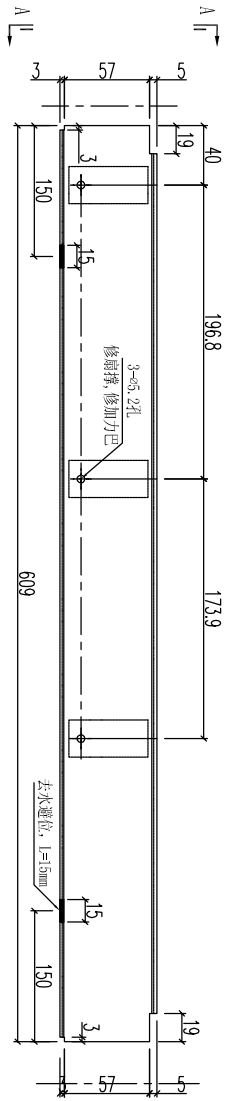
物料编号	J851-W5R-SD1
数量	29
备注	



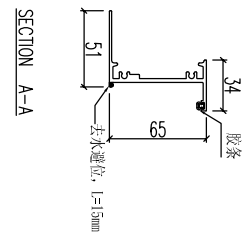
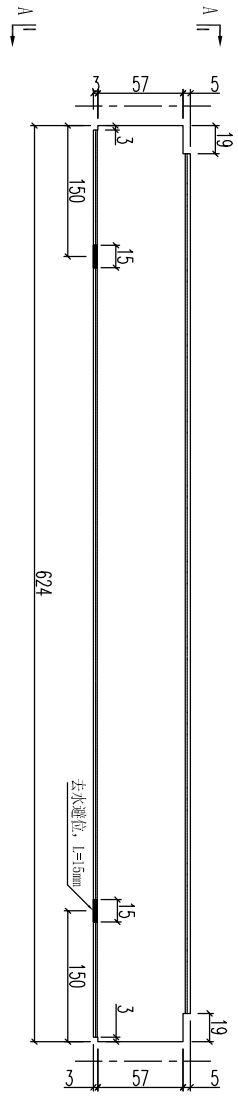
物料编号	J851-W5-SD1
数量	29
备注	

工程號	J-851	地盤	青衣明翹匯	附件
名稱	生底橫		採用	
材料	X85755		地盤	
顏色	UCT534193SC - 3 3COAT-灰色		工廠	

 美特鋁質 有限公司 MIDI Aluminium Fabricator Ltd.				類別		物料斗號	
修改	-	-		制圖	黃漢卿	2020.5.12	圖號 J851-W9-SD1
日期	-	-		復核	王禮秋	2020.5.12	數量
				批准			位置



物料编号	数量	备注
J851-W12-SD1	27	
J851-W42-SD1	1	



物料编号	数量	备注
J851-W9-SD1	56	

工程號	J-851	地盤	青衣明翹匯
名稱	生底橫		採用
材料	X85755		地盤
顏色	UCT534193SC - 3 3COAT-灰色		工廠

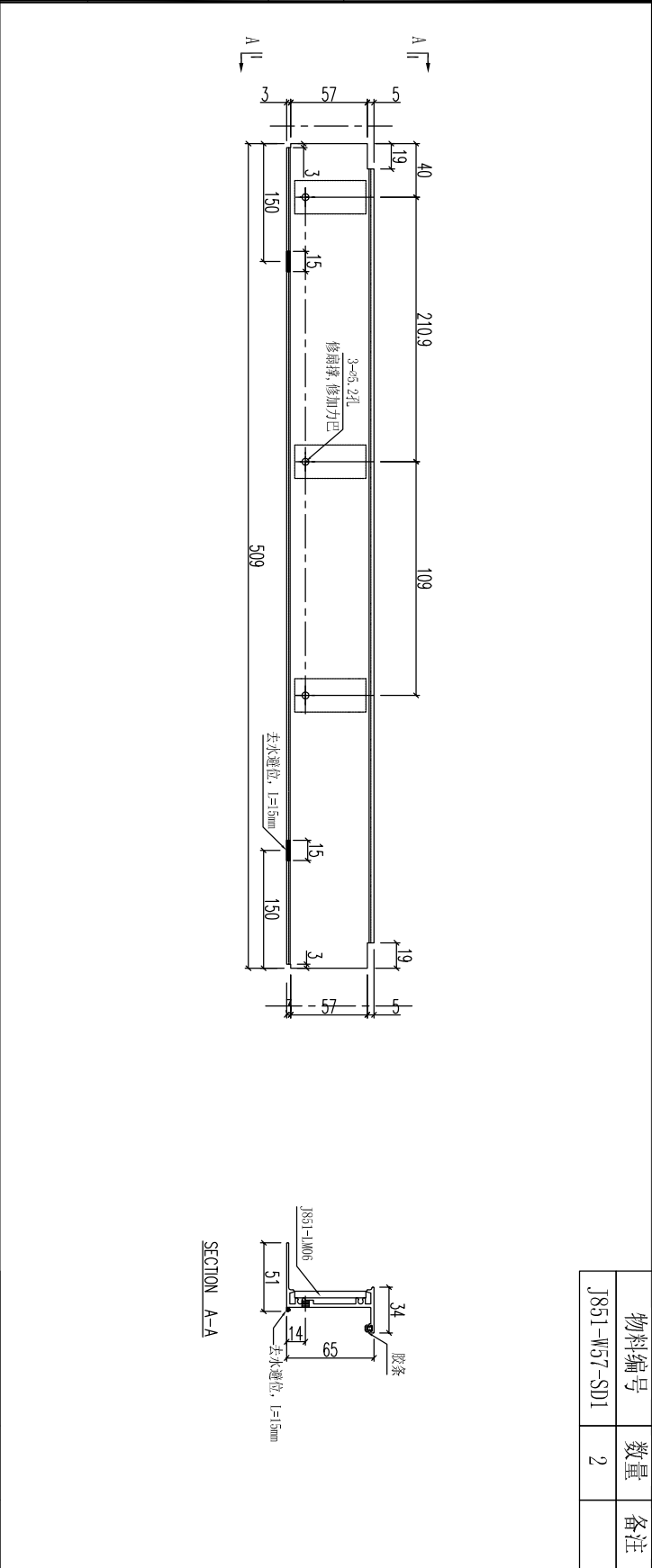
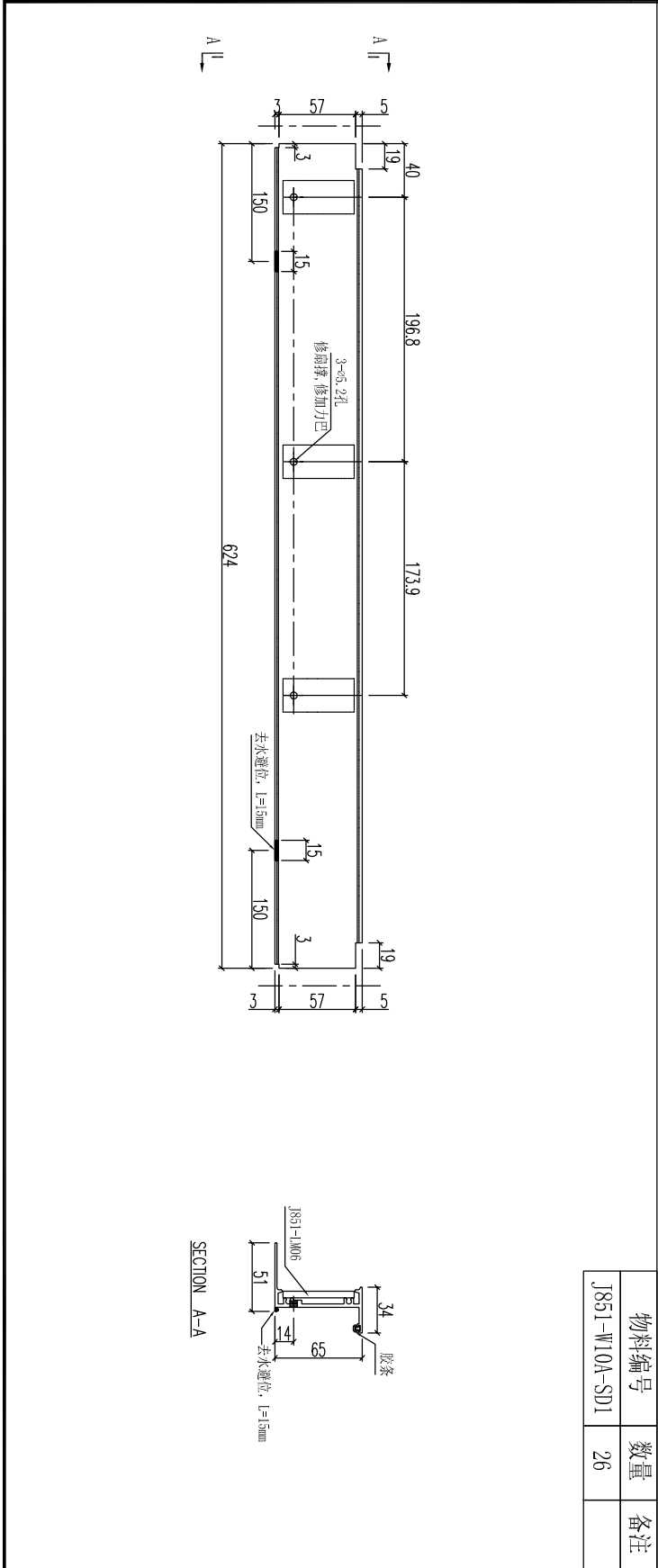
附件	



美特鋁質 有限公司  
MIDI Aluminium Fabricator Ltd.

類別		物料號	
制圖	黃漢卿	2020.5.12	圖號 J851-W57-SD1
復核	王禮秋	2020.5.12	數量
批准			位置

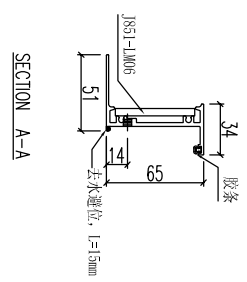
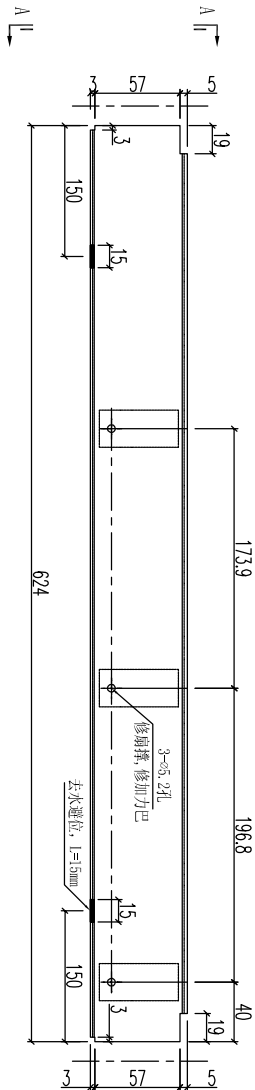
修改	-	-	
日期	-	-	



工程號	J-851	地盤	青衣明翹匯
名稱	生底橫	採用	
材料	X85755	地盤	
顏色	UCT534193SC - 3 3COAT-灰色	工廠	

附件	
----	--

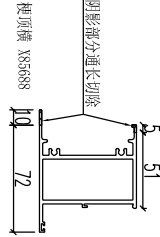
 美特鋁質 有限公司 MIDI Aluminium Fabricator Ltd.				類別		物料號	
修改	-	-		制圖	黃漢卿	2020.5.12	圖號 J851-W10-SD1
日期	-	-		復核	王禮秋	2020.5.12	數量
				批准			位置



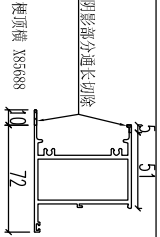
數量	26
备注	

工程號	J-851	地盤	青衣明翹匯	附件
名稱	生底橫		採用	
材料	X85755		地盤	
顏色	UCT534193SC - 3 3COAT-灰色		工廠	

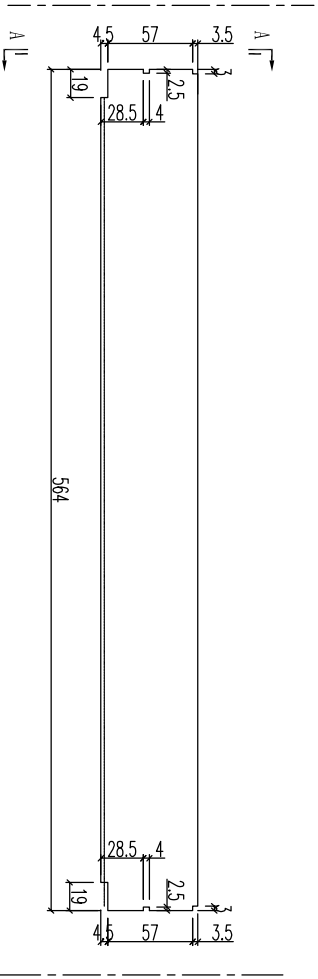
 <b>美特鋁質</b> 有限公司 MIDI Aluminium Fabricator Ltd.				類別		物料斗號	
修改	-	-		制圖	黃漢卿	2020.5.12	圖號 J851-W9-GD1
日期	-	-		復核	王禮秋	2020.5.12	數量
				批准			位置



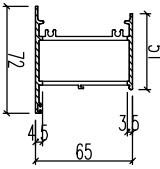
槓頂橫 X85688  
 阴影部分通长切除



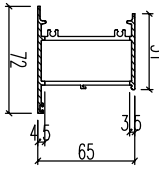
槓頂橫 X85688  
 阴影部分通长切除



SECTION A-A



SECTION A-A



SECTION A-A

序號	物料編號	長度L	數量
1	J851-W12-GD1	149	27
2	J851-W42-GD1	149	1
3	J851-W57-GD1	149	2

物料編號	J851-W9-GD1
數量	56
备注	

工程號	J-851	地盤	青衣明翹匯	附 件
名稱	槓頂橫	採用		
材料	X85688	地盤		
顏色	UCT534193SC - 3 3COAT-灰色	工廠		



美特鋁質 有限公司  
MIDI Aluminium Fabricator Ltd.

類別		物料斗號	
制圖	黃漢卿	2020.5.12	圖號 J851-W12-BYH1
復核	王禮秋	2020.5.12	數量
批准			位置

修改	-	-	
日期	-	-	

百叶頂底橫 X85697  
阴影部分通長扣除

百叶頂底橫 X85697  
阴影部分通長扣除

序號	物料編號	長度L	數量	A	N	B
1	J851-W10A-BYH1	624	26	162	X	162
2	J851-W10-BYH1	624	26	162	X	162

工程號	J-851	地盤	青衣明翹匯	附 件
名稱	百叶頂底橫		採用	
材料	X85697		地盤	
顏色	UCT534193SC - 3 3COAT-灰色		工廠	

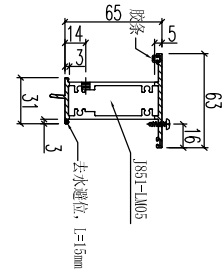
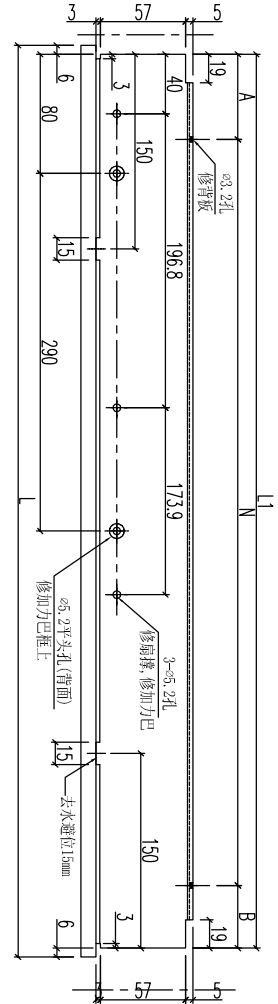
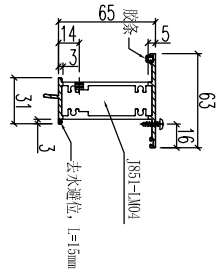
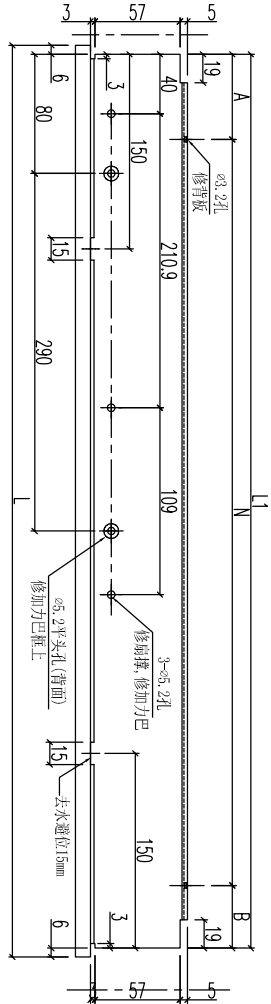
序號	物料編號	長度L	數量	A	N	B
1	J851-W12-BYH1	609	27	154.5	X	154.5
2	J851-W42-BYH1	609	1	154.5	X	154.5
3	J851-W57-BYH1	509	2	104.5	X	104.5



美特鋁質 有限公司  
MIDI Aluminium Fabricator Ltd.

類別		物料號	
制圖	黃漢卿	2020.5.12	圖號 J851-W12-GZH1
復核	王禮秋	2020.5.12	數量
批准			位置

修改	-	-	
日期	-	-	



序號	物料編號	長度L	長度L1	數量	A	N	B
1	J851-W57-GZH1	521	509	2	104.5	300	X 1 104.5

序號	物料編號	長度L	長度L1	數量	A	N	B
1	J851-W12-GZH1	621	609	27	154.5	300	X 1 154.5
2	J851-W42-GZH1	621	609	1	154.5	300	X 1 154.5

工程號	J-851	地盤	青衣明翹匯
名稱	上生下生中橫		採用
材料	X85690		地盤
顏色	UCT534193SC - 3 3COAT-灰色		工廠

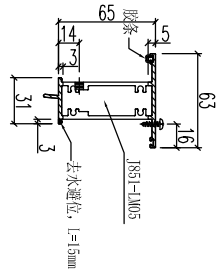
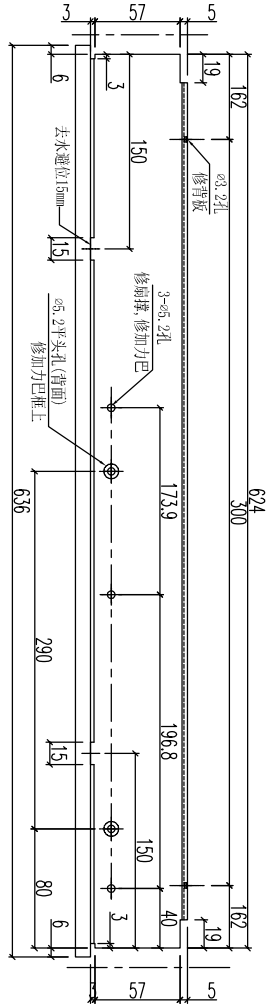
附件



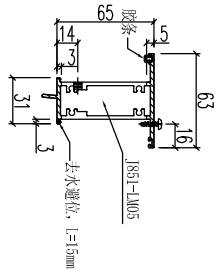
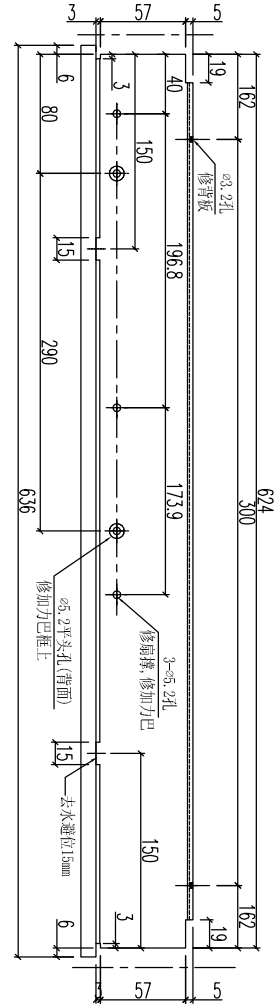
美特鋁質 有限公司  
MIDI Aluminium Fabricator Ltd.

類別		物料斗號	
制圖	黃漢卿	2020.5.12	圖號 J851-W10A-GZH1
復核	王禮秋	2020.5.12	數量
批准			位置

修改	-	-	
日期	-	-	



物料编号	J851-W10-GZH1
数量	26
备注	

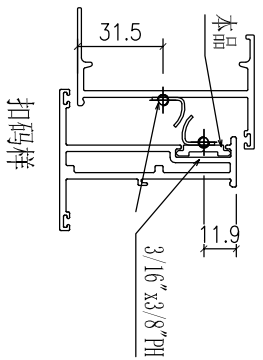


物料编号	J851-W10A-GZH1
数量	26
备注	

工程號	J-851	地盤	青衣明翹匯
名稱	上生下生中橫	採用	
材料	X85690	地盤	
顏色	UCT534193SC - 3 3COAT-灰色	工廠	

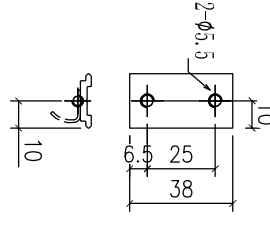
附件	

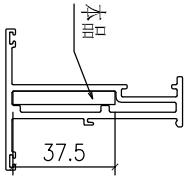
 <b>美特鋁質</b> 有限公司 MIDI Aluminium Fabricator Ltd.				類別		物料號	
修改	-	-		制圖	黃漢卿	2020.5.12	圖號 J851-LM01
日期	-	-		復核	王禮秋	2020.5.12	數量
				批准			位置



扣碼樣

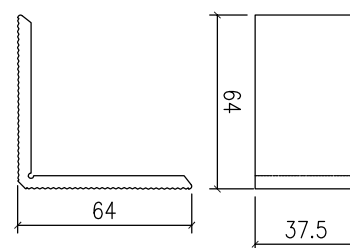
圖号: J851-LM01  
 名称: X84985 (UCT534193SC-3)  
 数量: 2130+70=2200只  
 扣碼墊巴  
 整单用量

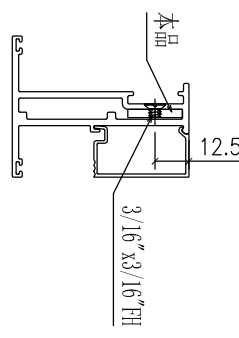




本品

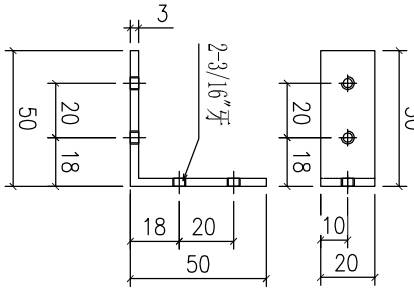
圖号: J851-LM02  
 名称: X84236 (MILL)  
 数量: 2800+50=2850只  
 窗玉組裝碼1  
 整单用量





本品

圖号: J851-LM03  
 名称: M00001961 (50\*50\*3鋁角, MILL)  
 数量: 2800+50=2850只  
 窗玉組裝碼2  
 整单用量



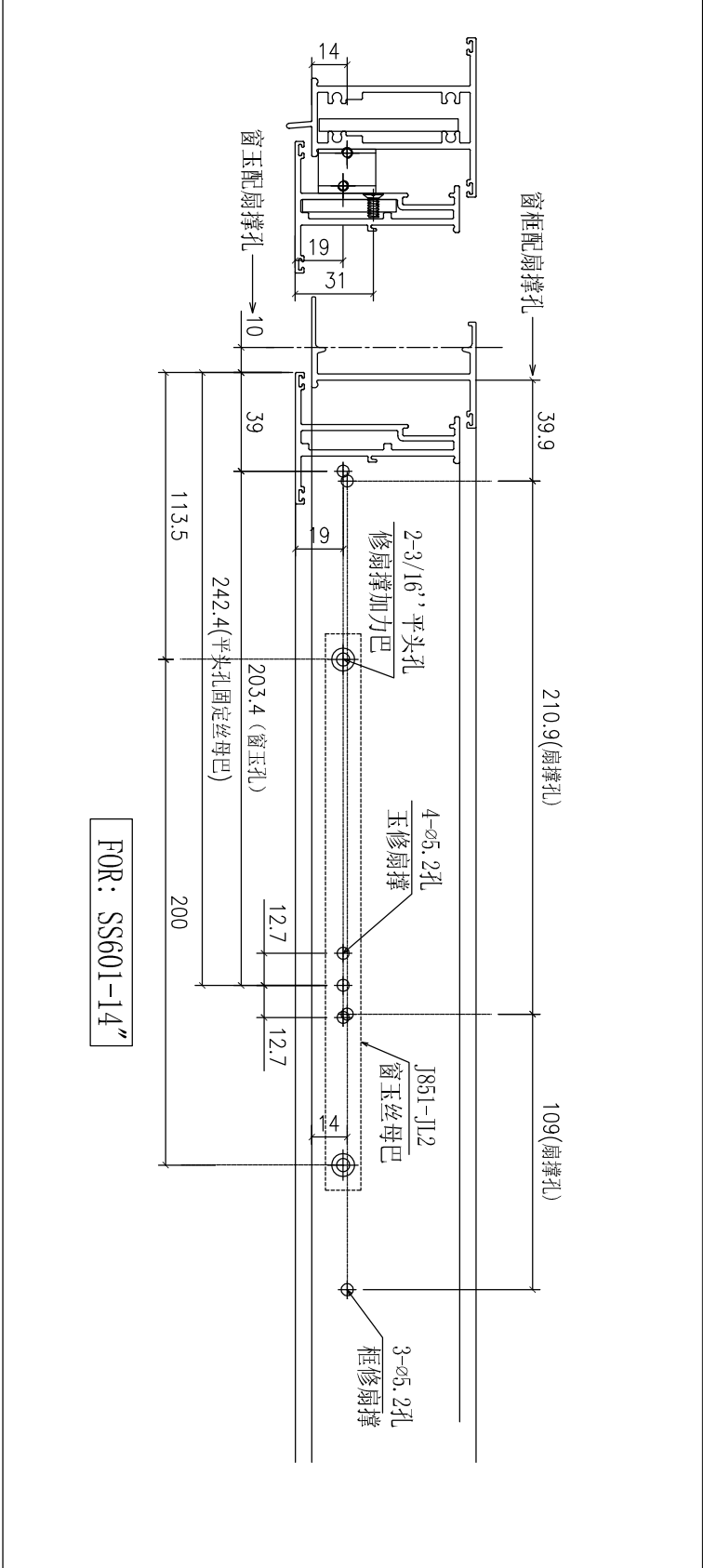
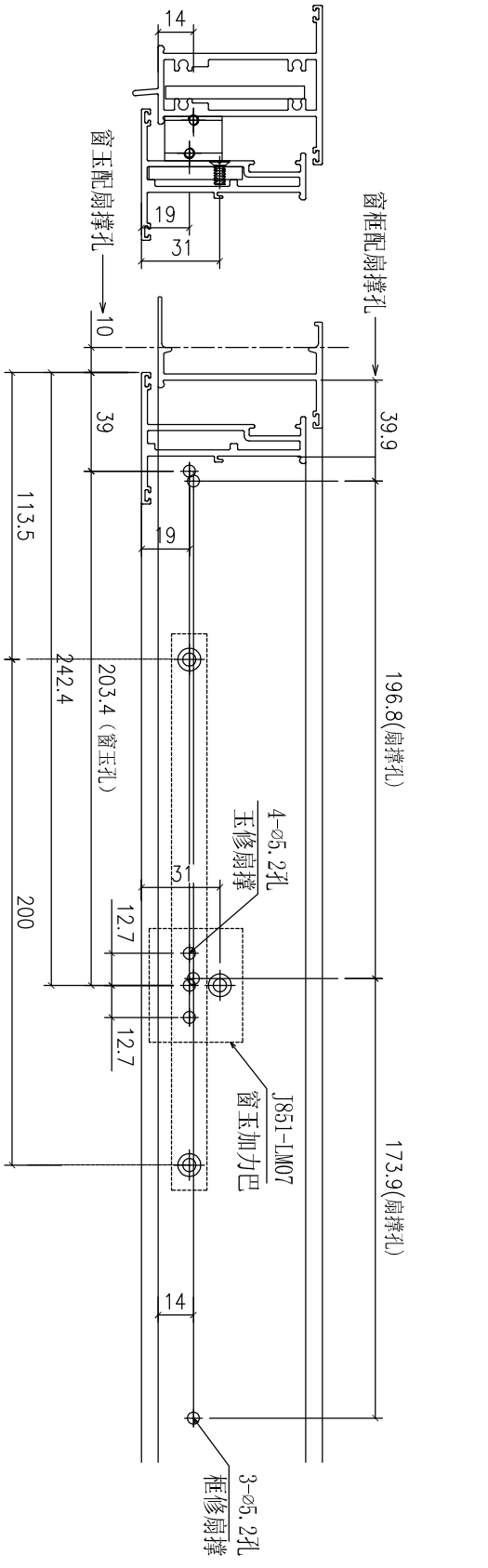
工程號	J-851	地盤	青衣明翹匯	附 件
名稱	見圖		採用	
材料	見圖		地盤	
顏色	UCT534193SC - 3 3COAT-灰色		工廠	



美特鋁質 有限公司  
MIDI Aluminium Fabricator Ltd.

類別		物料號	
制圖	黃漢卿	2020.5.12	圖號 J851-SC-FY1
復核	王禮秋	2020.5.12	數量
批准			位置

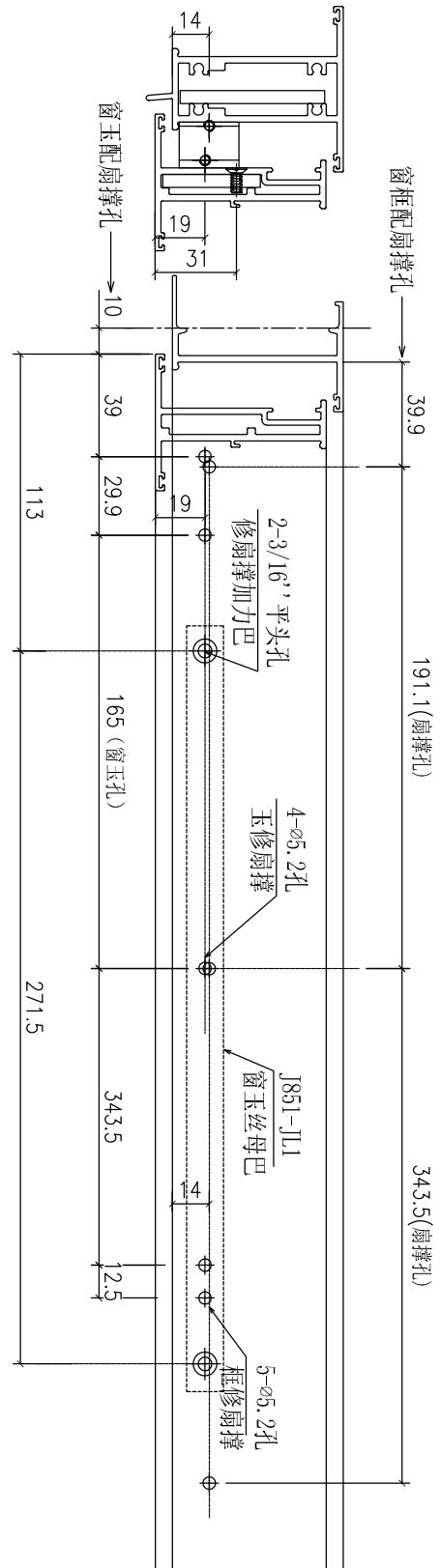
修改	-	-	
日期	-	-	



工程號	J-851	地盤	青衣明翹匯
名稱	扇撐孔位放樣		採用
材料	-		地盤
顏色	UCT534193SC - 3 3COAT-灰色		工廠

附件


 美特鋁質 有限公司 MIDI Aluminium Fabricator Ltd.				類別		物料號	
修改	-	-		制圖	黃漢卿	2020.5.12	圖號 J851-SC-FY2
日期	-	-		復核	王禮秋	2020.5.12	數量
				批准			位置

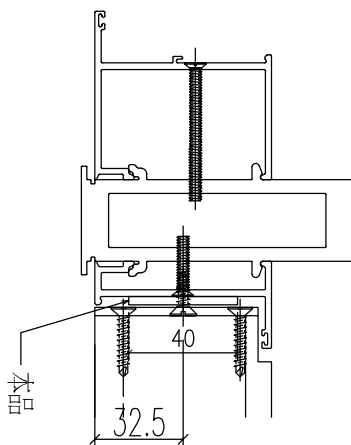
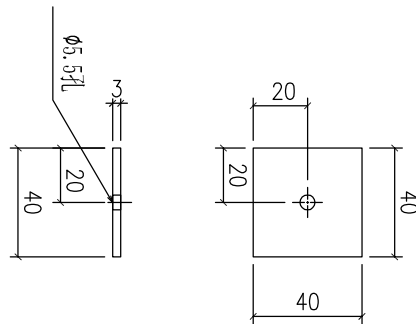


FOR: SS301-24"

工程號	J-851	地盤	青衣明翹匯
名稱	扇撐孔位放樣		採用
材料	-		地盤
顏色	UCT534193SC - 3 3COAT-灰色		工廠

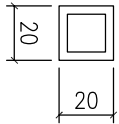
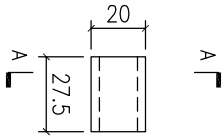
附件

 美特鋁質 有限公司 MIDI Aluminium Fabricator Ltd.				類別		物料號	
修改	-	-		制圖	黃漢卿	2020.5.12	圖號 J851-LM09
日期	-	-		復核	王禮秋	2020.5.12	數量 460+40(後備)
				批准			位置

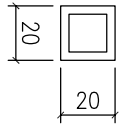
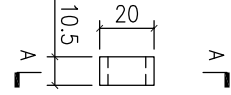


工程號	J-851	地盤	青衣明翹匯	附 件
名稱	百葉玉墊巴加工圖		採用	
材料	PE00E4009		地盤	
顏色	MILL		工廠	

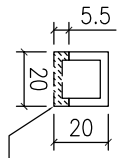
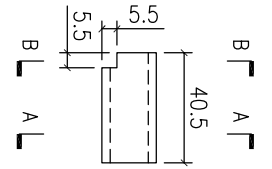
 美特鋁質有限公司 MIDI Aluminium Fabricator Ltd.				類別		物料號	
修改	-	-		制圖	黃漢卿	2020.5.12	圖號 J851-FJ01-01
日期	-	-		復核	王禮秋	2020.5.12	數量
				批准			位置



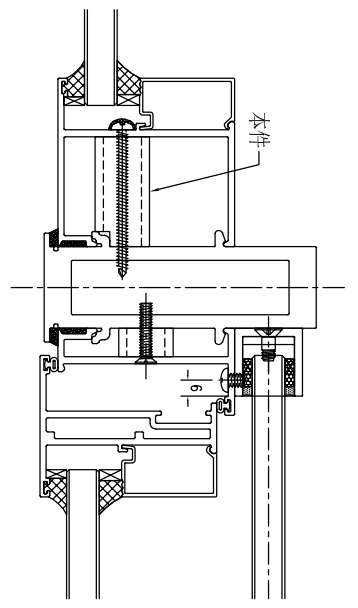
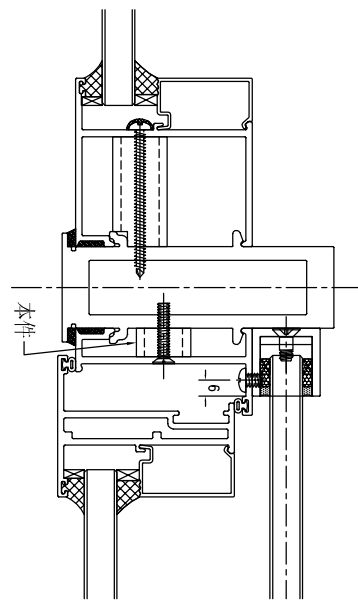
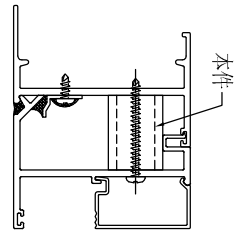
編號: J851-FJ01-03  
數量: 3000+100後備=3100



編號: J851-FJ01-02  
數量: 5200+200後備=5400

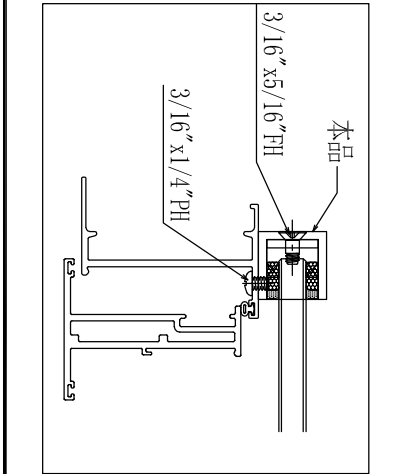
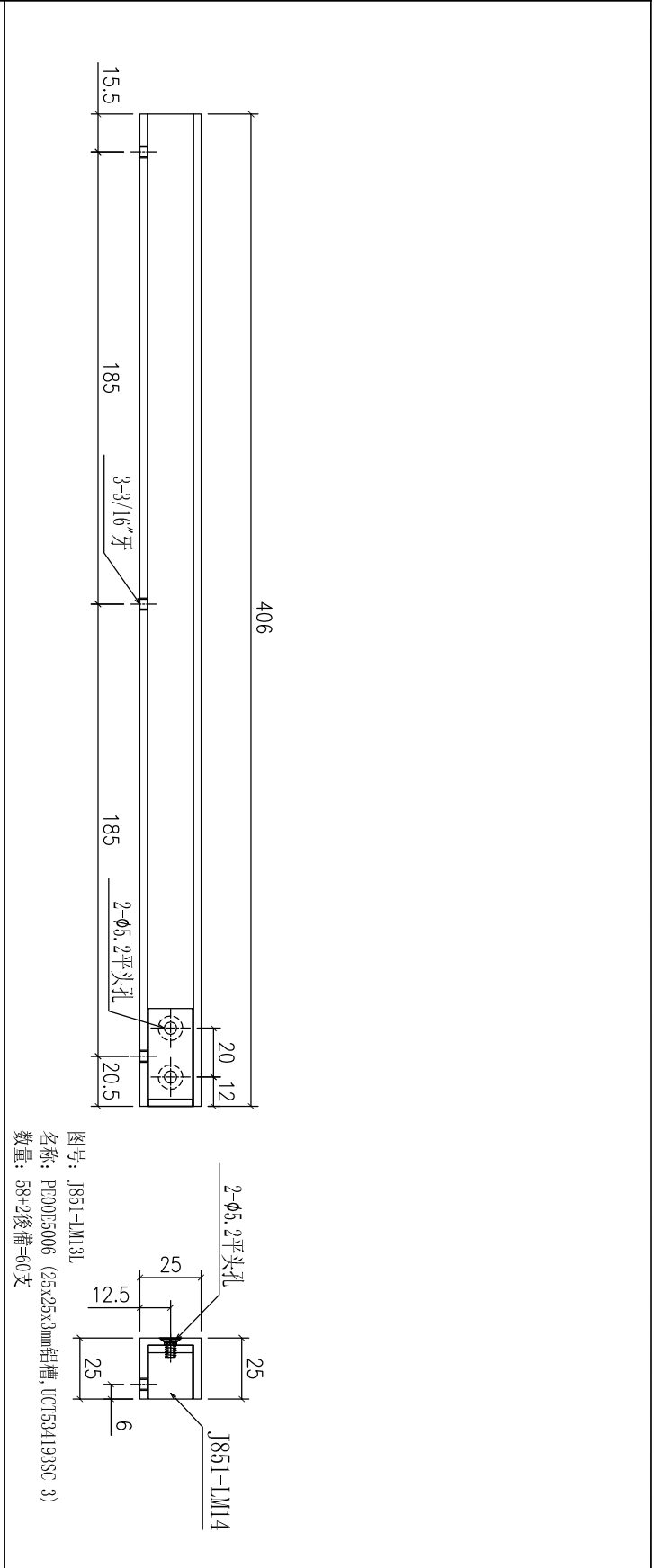
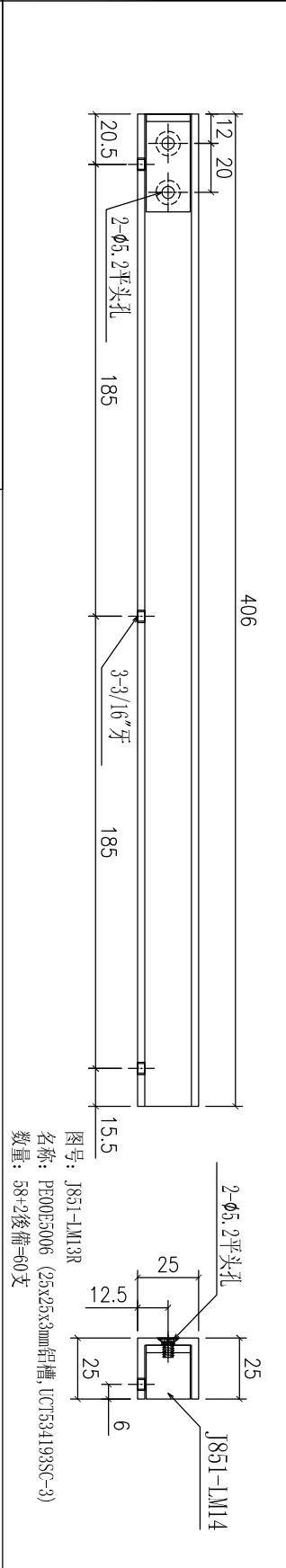
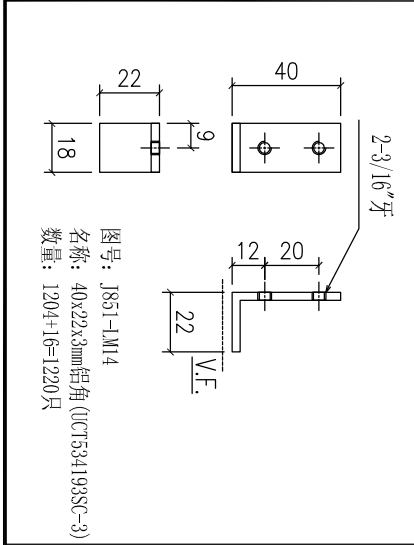


編號: J851-FJ01-01  
數量: 1500+100後備=1600



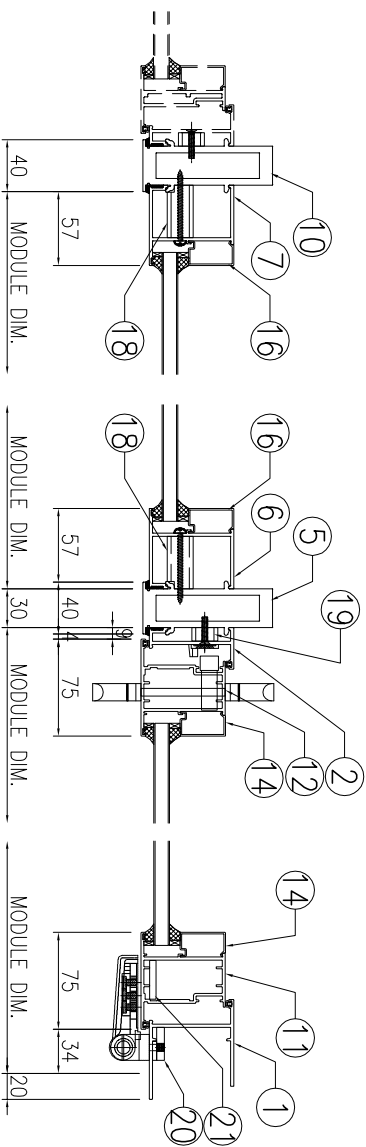
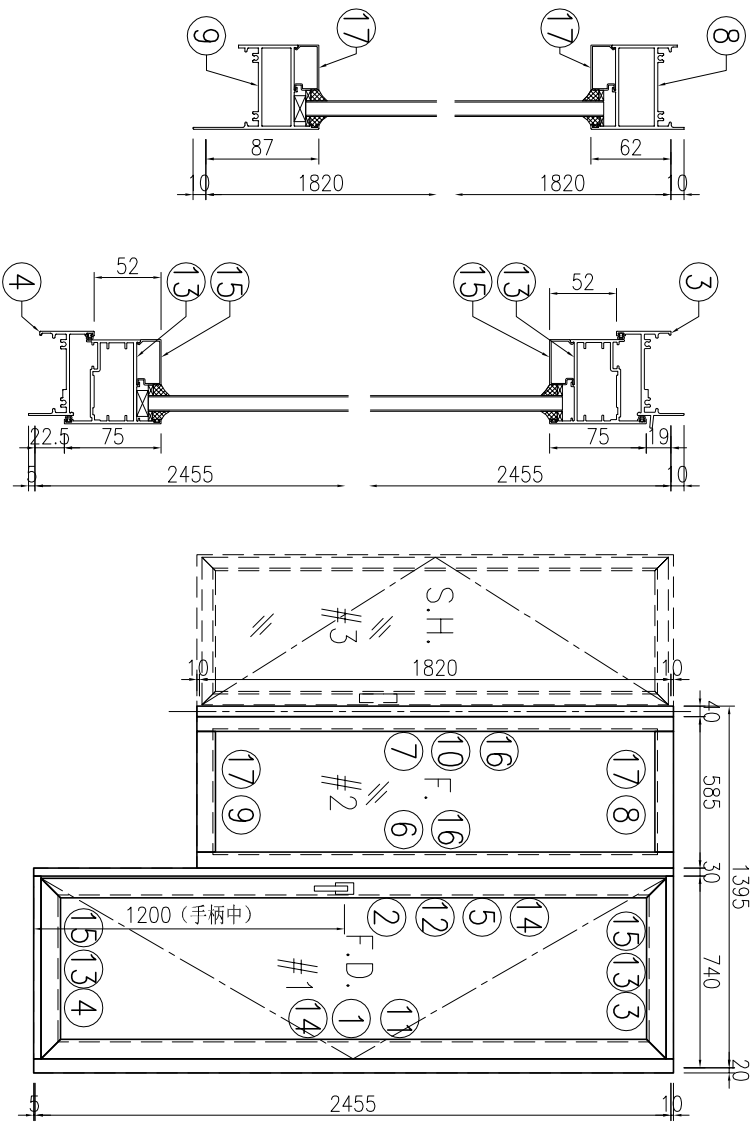
工程號	J-851	地盤	青衣明翹匯	附 件
名稱	20x20x3mm方通		採用	
材料	PE00E3016		地盤	
顏色	MILL		工廠	

 美特鋁質 有限公司 MIDI Aluminium Fabricator Ltd.				類別		物料號	
修改	-	-		制圖	黃漢卿	2020.5.12	圖號 J851-LM13L
日期	-	-		復核	王禮秋	2020.5.12	數量
				批准			位置



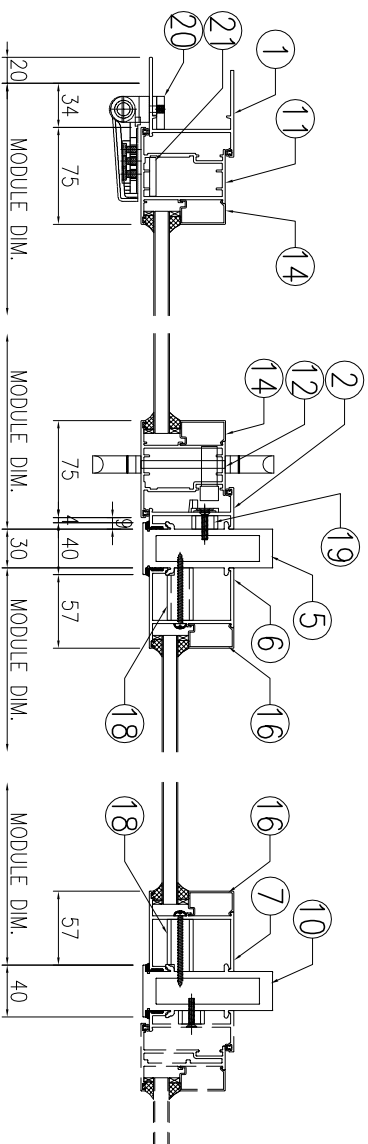
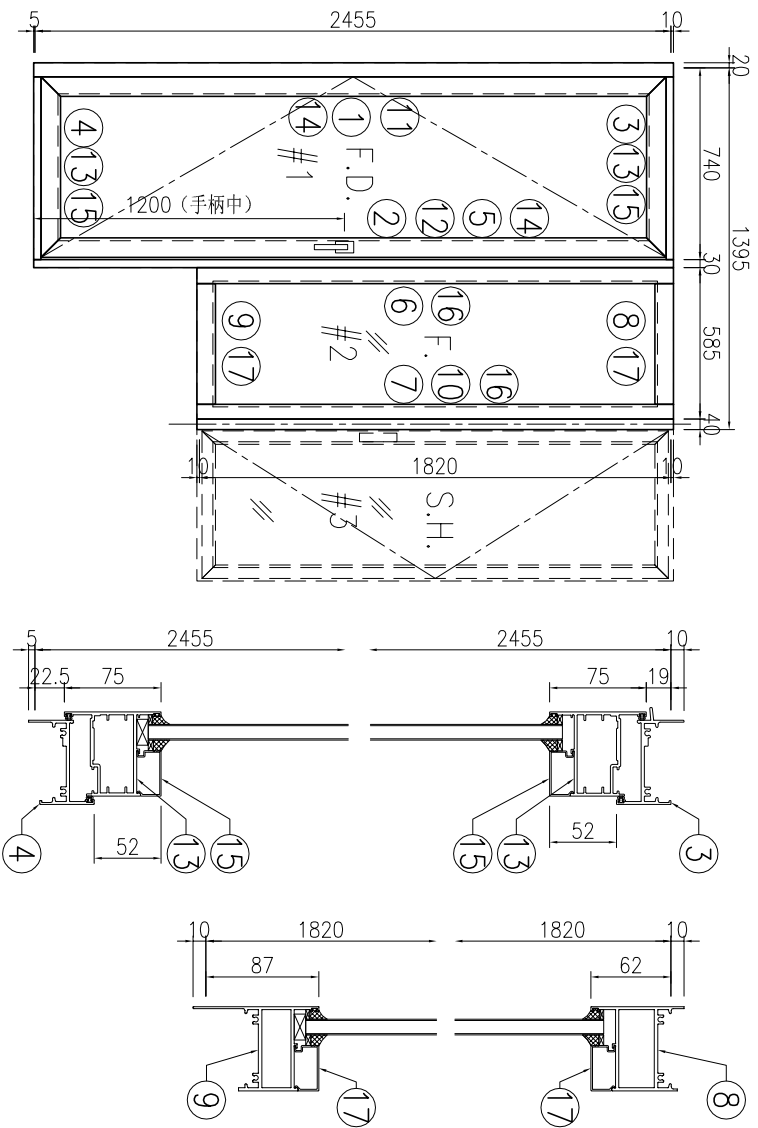
工程號	J-851	地盤	青衣明翹匯	附 件
名稱	攔河槽加工圖		採用	
材料	PE00E5006		地盤	
顏色	UCT534193SC - 3 3COAT-灰色		工廠	

备注: W5R/T2数量为27副 W35R/T2数量为2副



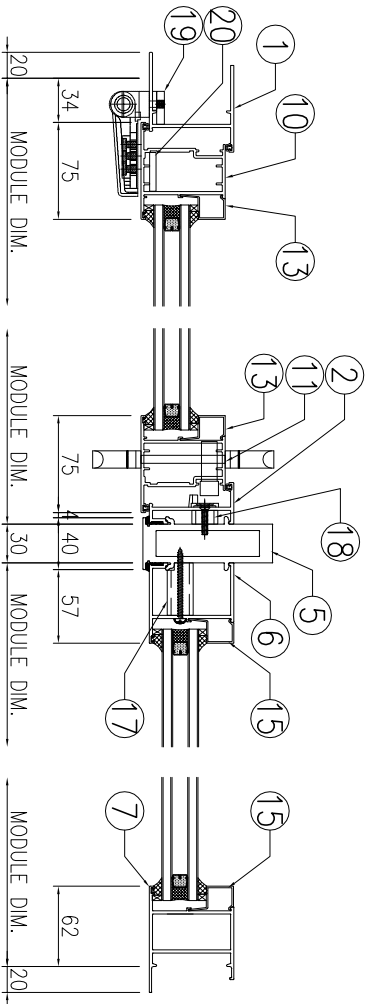
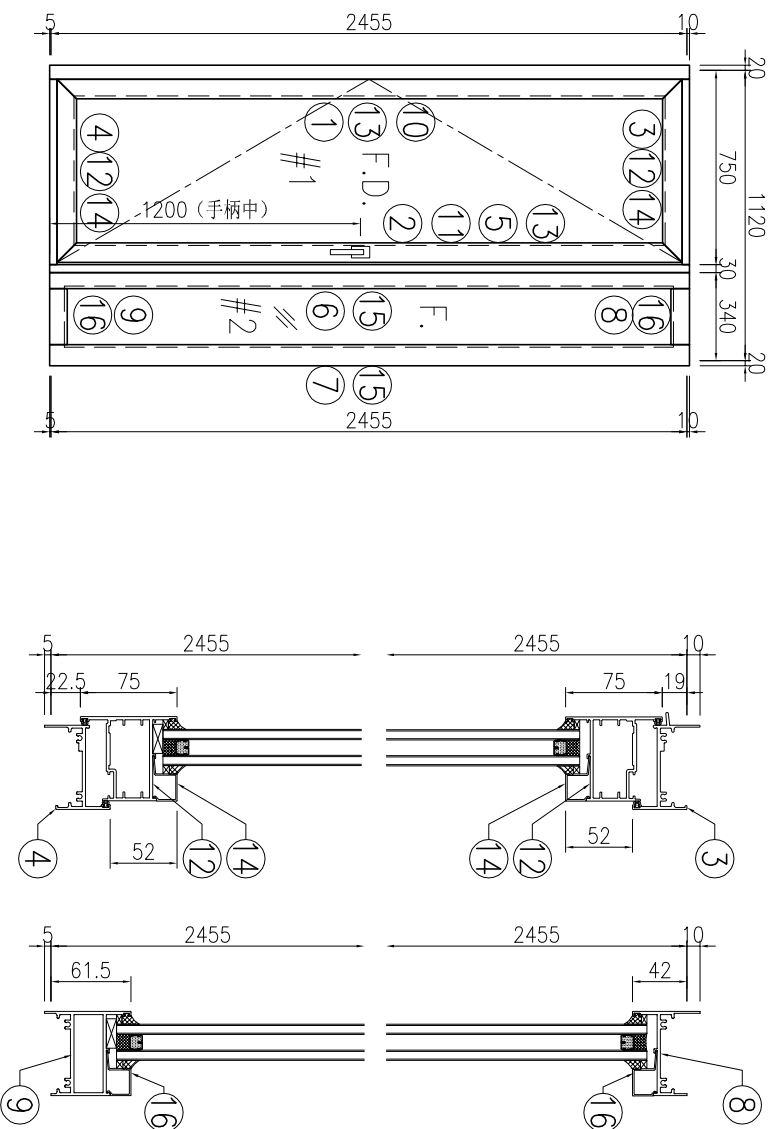
序号	产品编号	模号	产品名称	L (mm)	数量	备注
1	J851-FD-AL02	X8566921	生邊企-門款	2470	1	
2	J851-FD-AL06	X85683	生夾企	2470	1	
3	J851-FD-AL03-01	X85685	生頂橫	699	1	
4	J851-FD-AL04-01	X85697	百葉頂底橫	689	1	
5	J851-FD-AL12	X85684	夾框通	2470	1	
6	J851-FD-AL08	X85682	梗夾企	1840	1	
7	J851-FD-AL07	X85682	梗夾企	1840	1	
8	J851-FD-AL09	X85688	梗頂橫	504	1	
9	J851-FD-AL10	X85754	梗底橫料-空腔	504	1	
10	J851-FD-AL14	X85684	夾框通	1840	1	
11	J851-FD-AL31	X85694	FD門玉料	2413	1	
12	J851-FD-AL32	X85694	FD門玉料	2413	1	
13	J851-FD-AL34-01	X85694	FD門玉料	697	2	
14	J851-FD-AL23-01	X85678	玻璃線	2295	2	
15	J851-FD-AL23-02	X85678	玻璃線	547	2	
16	J851-FD-AL23-03	X85678	玻璃線	1703	2	
17	J851-FD-AL23-04	X85678	玻璃線	466	2	
18	J851-FJ01-01	20x20x3mm厚鋁通		40.5	12	
19	J851-FJ01-02	20x20x3mm厚鋁通		10.5	7	
20	J851-FJ03	6mm厚鋁巴+3mm厚鋁巴		110	4	
21	J851-FJ05	5mm厚鋁巴		2124	1	
22	J851-FJ06	50x50x4mm厚鋁角		60	4	FD門組框碼
23	J851-FJ07	50x50x4mm厚鋁角		60	4	FD門組框碼

备注: W5/T1数量为27副 W35/T1数量为2副



序号	产品编号	模号	产品名称	L (mm)	数量	备注
1	J851-FD-AL01	X856921	生邊企-門款	2470	1	
2	J851-FD-AL05	X85683	生夾企	2470	1	
3	J851-FD-AL03-01	X85685	生頂橫	699	1	
4	J851-FD-AL04-01	X85697	百葉頂底橫	689	1	
5	J851-FD-AL11	X85684	夾框通	2470	1	
6	J851-FD-AL07	X85682	梗夾企	1840	1	
7	J851-FD-AL08	X85682	梗夾企	1840	1	
8	J851-FD-AL09	X85688	梗頂橫	504	1	
9	J851-FD-AL10	X85754	梗底橫料-空腔	504	1	
10	J851-FD-AL13	X85684	夾框通	1840	1	
11	J851-FD-AL30	X85694	FD門玉料	2413	1	
12	J851-FD-AL33	X85694	FD門玉料	2413	1	
13	J851-FD-AL34-01	X85694	FD門玉料	697	2	
14	J851-FD-AL23-01	X85678	玻璃線	2295	2	
15	J851-FD-AL23-02	X85678	玻璃線	547	2	
16	J851-FD-AL23-03	X85678	玻璃線	1703	2	
17	J851-FD-AL23-04	X85678	玻璃線	466	2	
18	J851-FJ01-01	20x20x3mm厚鋁通		40.5	12	
19	J851-FJ01-02	20x20x3mm厚鋁通		10.5	7	
20	J851-FJ02	6mm厚鋁巴+3mm厚鋁巴		110	4	
21	J851-FJ04	5mm厚鋁巴		2124	1	
22	J851-FJ06	50x50x4mm厚鋁角		60	4	FD門組框碼
23	J851-FJ07	50x50x4mm厚鋁角		60	4	FD門組框碼

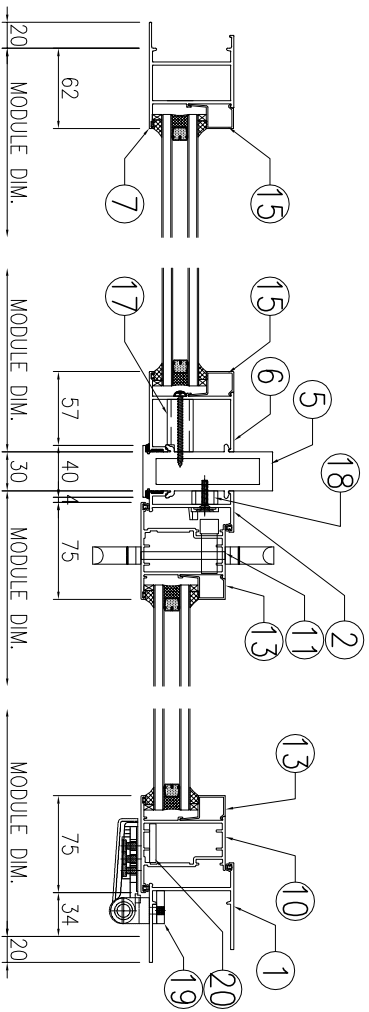
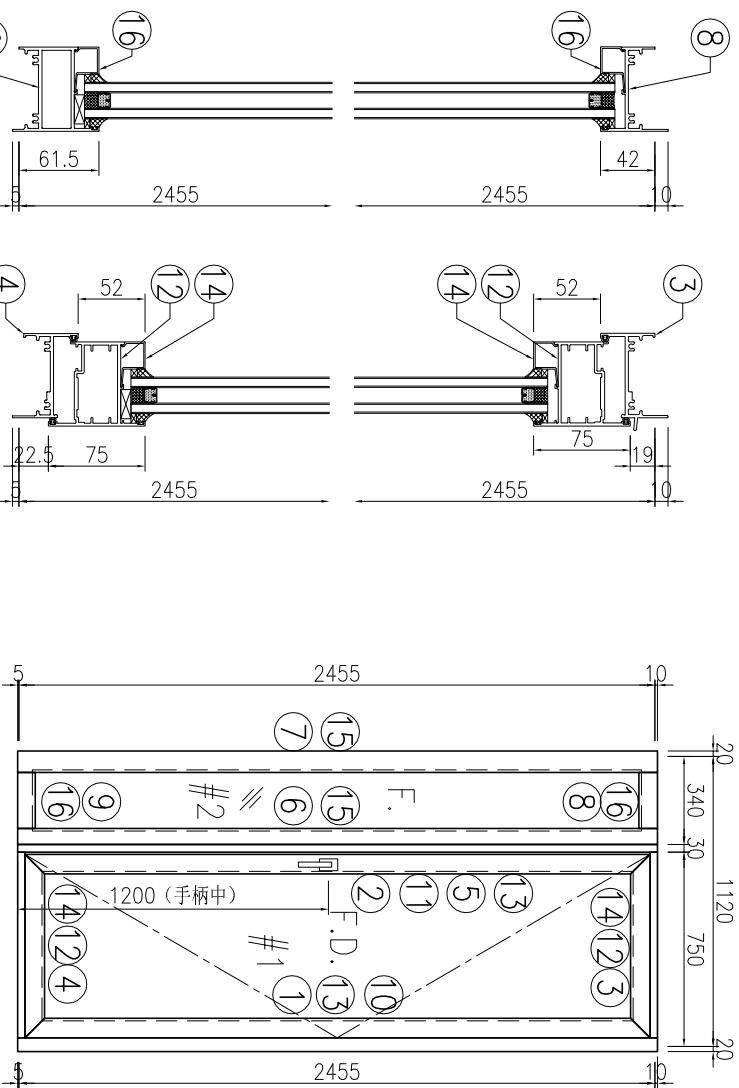
备注: W18/T1数量为13副 W48/T1数量为2副



序号	产品编号	模号	产品名称	L (mm)	数量	备注
1	J851-FD-AL01	X856921	生边企-门款	2470	1	
2	J851-FD-AL05	X85683	生夹企	2470	1	
3	J851-FD-AL03-02	X85685	生顶横	709	1	
4	J851-FD-AL04-02	X85697	百页顶底横	699	1	
5	J851-FD-AL16	X85684	夹框通	2470	1	
6	J851-FD-AL17	X85682	框夹企	2470	1	
7	J851-FD-AL19	X85682	框边企	2470	1	
8	J851-FD-AL21-01	X856961	框顶底横料	254	1	
9	J851-FD-AL22-01	X85754	框底横料-空腔	254	1	
10	J851-FD-AL30	X85694	FD门玉料	2413	1	
11	J851-FD-AL33	X85694	FD门玉料	2413	1	
12	J851-FD-AL34-02	X85694	FD门玉料	707	2	
13	J851-FD-AL24-01	X856930	玻璃线-中空	2295	2	
14	J851-FD-AL24-02	X856930	玻璃线-中空	557	2	
15	J851-FD-AL24-03	X856930	玻璃线-中空	2383.5	2	
16	J851-FD-AL24-04	X856930	玻璃线-中空	216	2	
17	J851-FJ01-01	20x20x3mm厚铝通		40.5	7	
18	J851-FJ01-02	20x20x3mm厚铝通		10.5	7	
19	J851-FJ02	6mm厚铝巴+3mm厚铝巴		110	4	
20	J851-FJ04	5mm厚铝巴		2124	1	
21	J851-FJ06	50x50x4mm厚铝角		60	4	FD门组框码
22	J851-FJ07	50x50x4mm厚铝角		60	4	FD门组框码

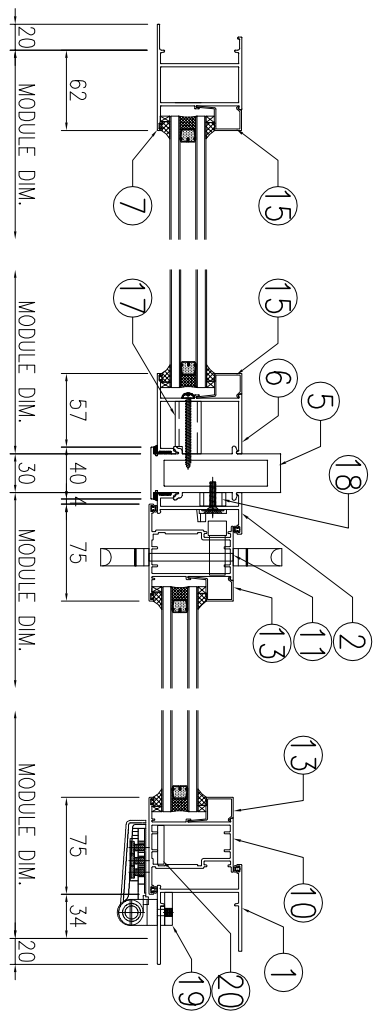
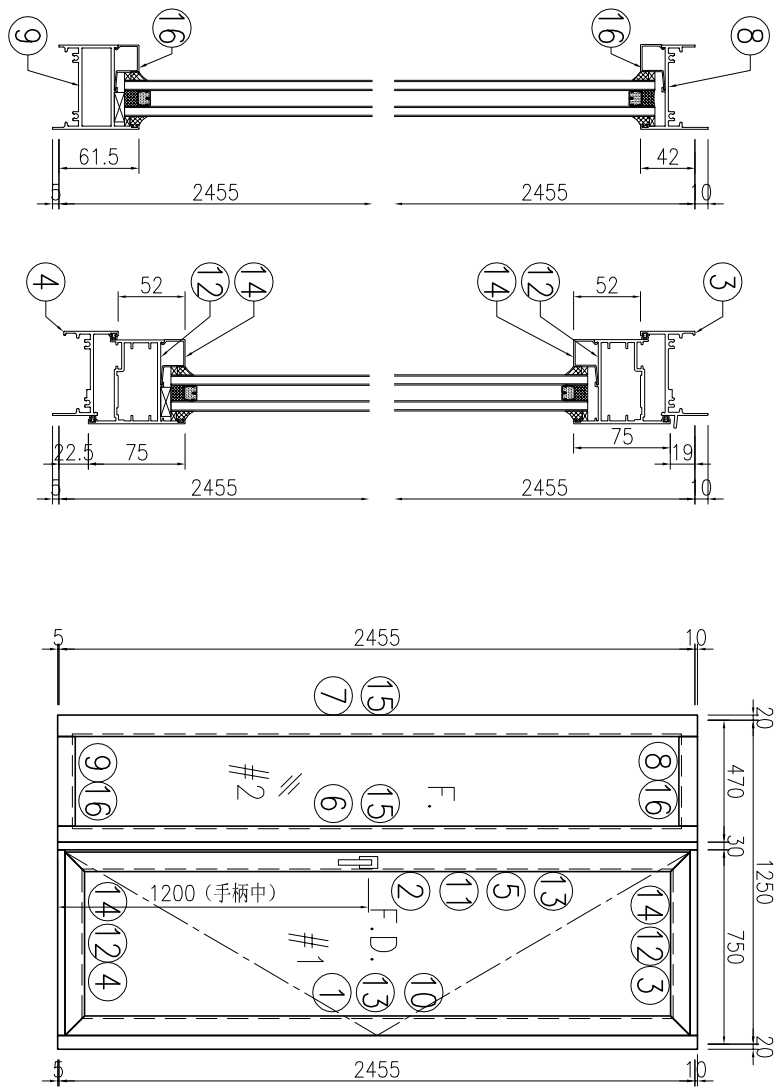
美特铝质 有限公司  
MIDI Aluminium Fabricator Ltd.

工程号: J851	窗号: W18/T1 & W48/T1	数量: 15	绘图: 曾建平	日期: 2020-05-12	批准: _____	名称: FD门组框图	图号: J851-FD03
地盘: 青衣明匯	颜色: UC154193SC-3 糙	位置: 18/F~33/F	校核: 王禮秋	日期: 2020-05-12	採用: 地盘 <input checked="" type="checkbox"/> 工廠 <input checked="" type="checkbox"/>	版本: _____	版本: _____

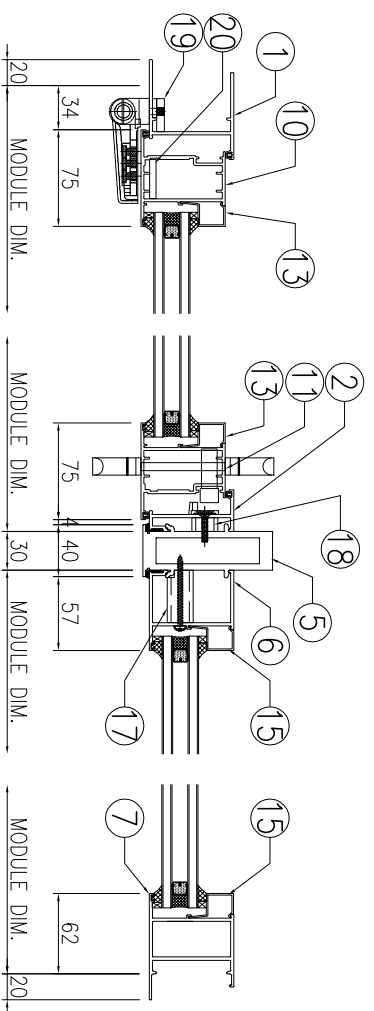
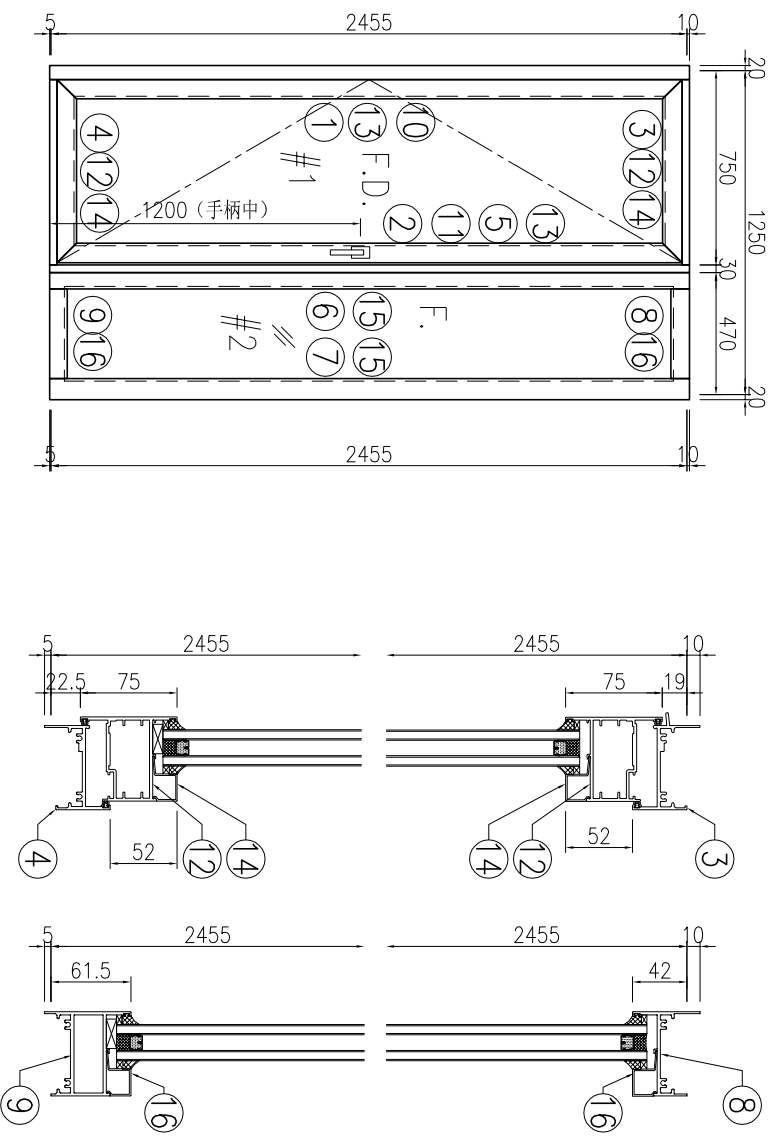


序号	产品编号	模号	产品名称	L (mm)	数量	备注
1	J851-FD-AL02	X856921	生邊企-門款	2470	1	
2	J851-FD-AL06	X85683	生夾企	2470	1	
3	J851-FD-AL03-02	X85685	生頂橫	709	1	
4	J851-FD-AL04-02	X85697	百葉頂底橫	699	1	
5	J851-FD-AL15	X85684	夾框通	2470	1	
6	J851-FD-AL18	X85682	梗夾企	2470	1	
7	J851-FD-AL20	X85682	梗邊企	2470	1	
8	J851-FD-AL21-01	X856961	梗頂底橫料	254	1	
9	J851-FD-AL22-01	X85754	梗底橫料-空腔	254	1	
10	J851-FD-AL31	X85694	FD門玉料	2413	1	
11	J851-FD-AL32	X85694	FD門玉料	2413	1	
12	J851-FD-AL34-02	X85694	FD門玉料	707	2	
13	J851-FD-AL24-01	X856930	玻璃線-中空	2295	2	
14	J851-FD-AL24-02	X856930	玻璃線-中空	557	2	
15	J851-FD-AL24-03	X856930	玻璃線-中空	2383.5	2	
16	J851-FD-AL24-04	X856930	玻璃線-中空	216	2	
17	J851-FJ01-01	20x20x3mm厚鋁通		40.5	7	
18	J851-FJ01-02	20x20x3mm厚鋁通		10.5	7	
19	J851-FJ03	6mm厚鋁巴+3mm厚鋁巴		110	4	
20	J851-FJ05	5mm厚鋁巴		2124	1	
21	J851-FJ06	50x50x4mm厚鋁角		60	4	FD門組框碼
22	J851-FJ07	50x50x4mm厚鋁角		60	4	FD門組框碼

备注: W20/T1数量为13副 W50/T1数量为2副



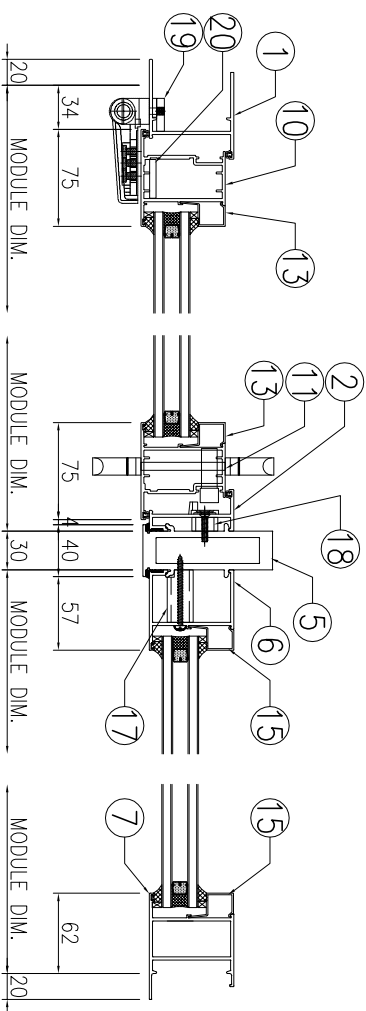
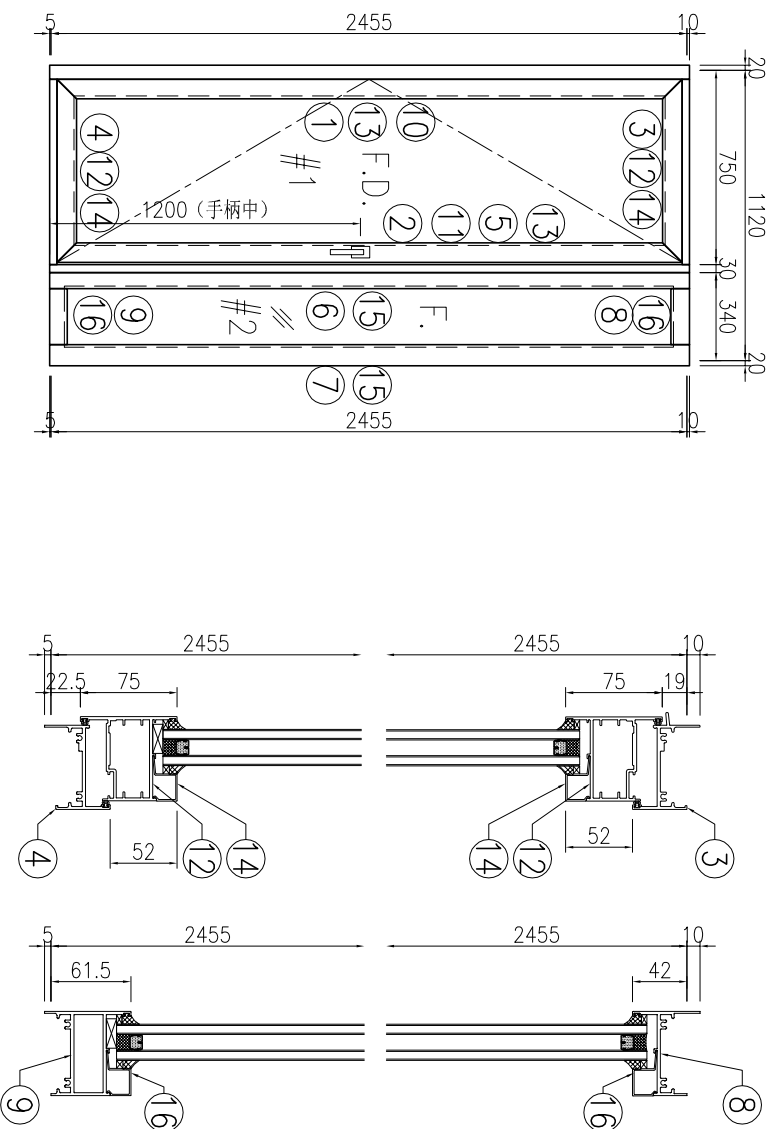
序号	产品编号	模号	产品名称	L (mm)	数量	备注
1	J851-FD-AL02	X856921	生邊企-門款	2470	1	
2	J851-FD-AL06	X85683	生夾企	2470	1	
3	J851-FD-AL03-02	X85685	生頂橫	709	1	
4	J851-FD-AL04-02	X85697	百葉頂底橫	699	1	
5	J851-FD-AL15	X85684	夾框通	2470	1	
6	J851-FD-AL18	X85682	梗夾企	2470	1	
7	J851-FD-AL20	X85682	梗邊企	2470	1	
8	J851-FD-AL21-02	X856961	梗頂底橫料	384	1	
9	J851-FD-AL22-02	X85754	梗底橫料-空腔	384	1	
10	J851-FD-AL31	X85694	FD門玉料	2413	1	
11	J851-FD-AL32	X85694	FD門玉料	2413	1	
12	J851-FD-AL34-02	X85694	FD門玉料	707	2	
13	J851-FD-AL24-01	X856930	玻璃線-中空	2295	2	
14	J851-FD-AL24-02	X856930	玻璃線-中空	557	2	
15	J851-FD-AL24-03	X856930	玻璃線-中空	2383.5	2	
16	J851-FD-AL24-05	X856930	玻璃線-中空	346	2	
17	J851-FJ01-01	20x20x3mm厚鋁通		40.5	7	
18	J851-FJ01-02	20x20x3mm厚鋁通		10.5	7	
19	J851-FJ03	6mm厚鋁巴+3mm厚鋁巴		110	4	
20	J851-FJ05	5mm厚鋁巴		2124	1	
21	J851-FJ06	50x50x4mm厚鋁角		60	4	FD門組推碼
22	J851-FJ07	50x50x4mm厚鋁角		60	4	FD門組推碼



序号	产品编号	模号	产品名称	L (mm)	数量	备注
1	J851-FD-AL01	X856921	生邊企-門款	2470	1	
2	J851-FD-AL05	X85683	生夾企	2470	1	
3	J851-FD-AL03-02	X85685	生頂橫	709	1	
4	J851-FD-AL04-02	X85697	百葉頂底橫	699	1	
5	J851-FD-AL16	X85684	夾框通	2470	1	
6	J851-FD-AL17	X85682	梗夾企	2470	1	
7	J851-FD-AL19	X85682	梗邊企	2470	1	
8	J851-FD-AL21-02	X856961	梗頂底橫料	384	1	
9	J851-FD-AL22-02	X85754	梗底橫料-空腔	384	1	
10	J851-FD-AL30	X85694	FD門玉料	2413	1	
11	J851-FD-AL33	X85694	FD門玉料	2413	1	
12	J851-FD-AL34-02	X85694	FD門玉料	707	2	
13	J851-FD-AL24-01	X856930	玻璃線-中空	2295	2	
14	J851-FD-AL24-02	X856930	玻璃線-中空	557	2	
15	J851-FD-AL24-03	X856930	玻璃線-中空	2383.5	2	
16	J851-FD-AL24-05	X856930	玻璃線-中空	346	2	
17	J851-FJ01-01	20x20x3mm厚鋁通		40.5	7	
18	J851-FJ01-02	20x20x3mm厚鋁通		10.5	7	
19	J851-FJ02	6mm厚鋁巴+3mm厚鋁巴		110	4	
20	J851-FJ04	5mm厚鋁巴		2124	1	
21	J851-FJ06	50x50x4mm厚鋁角		60	4	FD門組框碼
22	J851-FJ07	50x50x4mm厚鋁角		60	4	FD門組框碼


 美特鋁質 有限公司  
 MIDI Aluminium Fabricator Ltd.

工程號: J851	窗號: W20R/T2	數量: 14	繪圖: 曾建平	日期: 2020-05-12	批准:	名稱: FD門組裝圖	圖號: J851-FD06
地盤: 青衣明匯	顏色: UCT534193SC-3 棹	位置: 1/F~17/F	校核: 王禮秋	日期: 2020-05-12	採用: 地盤 <input checked="" type="checkbox"/> 工廠 <input checked="" type="checkbox"/>	版本:	版本:

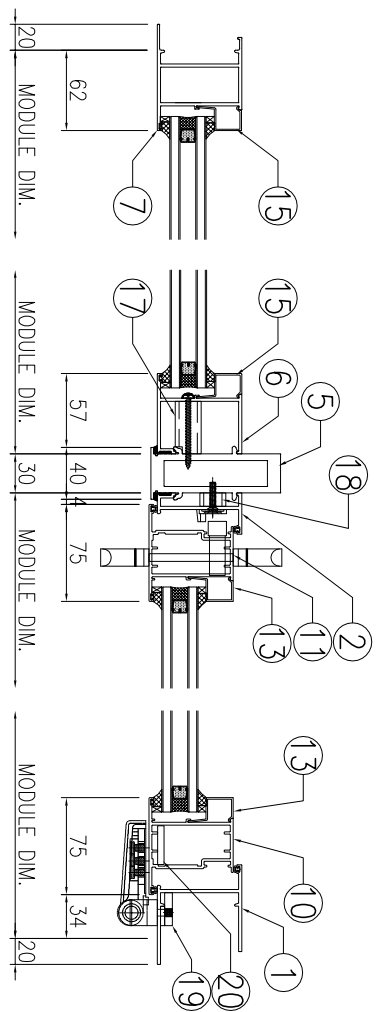
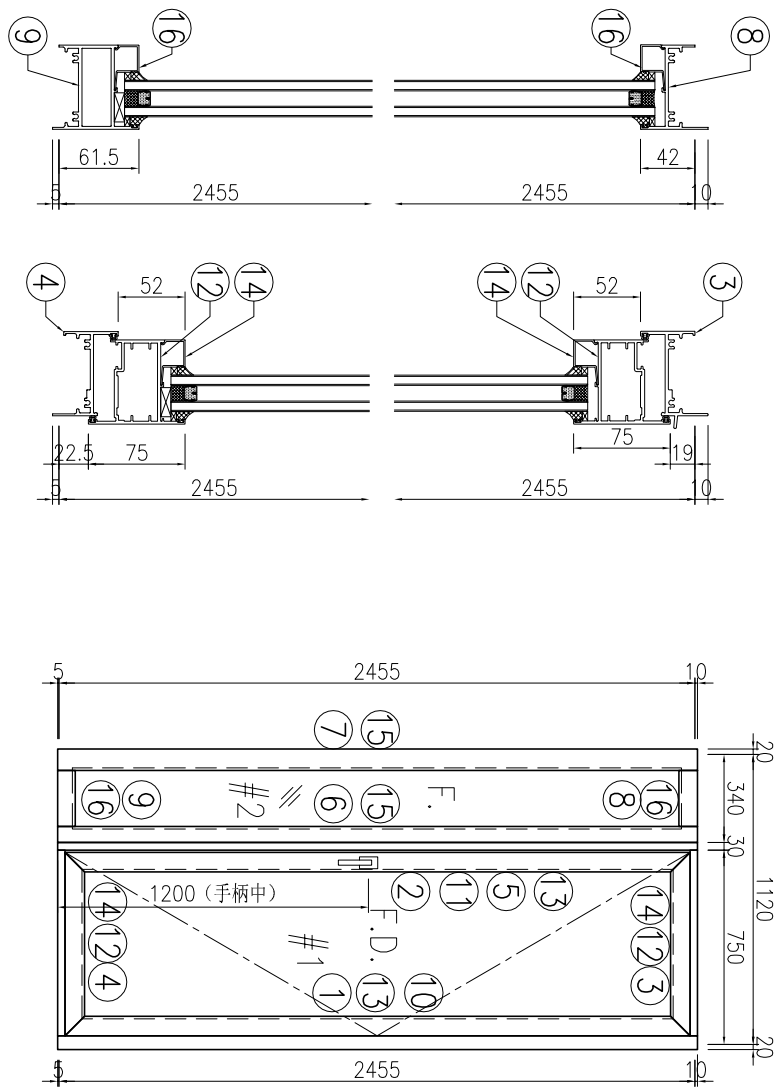


序号	产品编号	模号	产品名称	L (mm)	数量	备注
1	J851-FD-AL01a	X856921	生邊企-門款	2470	1	
2	J851-FD-AL05a	X85683	生夾企	2470	1	
3	J851-FD-AL03a-02	X85685	生頂橫	709	1	
4	J851-FD-AL04a-02	X85697	百葉頂底橫	699	1	
5	J851-FD-AL16a	X85684	夾框通	2470	1	
6	J851-FD-AL17a	X85682	梗夾企	2470	1	
7	J851-FD-AL19a	X85682	梗邊企	2470	1	
8	J851-FD-AL21a-01	X856961	梗頂底橫料	254	1	
9	J851-FD-AL22a-01	X85754	梗底橫料-空腔	254	1	
10	J851-FD-AL30a	X85694	FD門玉料	2413	1	
11	J851-FD-AL33a	X85694	FD門玉料	2413	1	
12	J851-FD-AL34a-02	X85694	FD門玉料	707	2	
13	J851-FD-AL24a-01	X856930	玻璃線-中空	2295	2	
14	J851-FD-AL24a-02	X856930	玻璃線-中空	557	2	
15	J851-FD-AL24a-03	X856930	玻璃線-中空	2383.5	2	
16	J851-FD-AL24a-04	X856930	玻璃線-中空	216	2	
17	J851-FJ01-01	20x20x3mm厚鋁通		40.5	7	
18	J851-FJ01-02	20x20x3mm厚鋁通		10.5	7	
19	J851-FJ02	6mm厚鋁巴+3mm厚鋁巴		110	4	
20	J851-FJ04	5mm厚鋁巴		2124	1	
21	J851-FJ06	50x50x4mm厚鋁角		60	4	FD門組框碼
22	J851-FJ07	50x50x4mm厚鋁角		60	4	FD門組框碼

美特鋁質 有限公司  
MIDI Aluminium Fabricator Ltd.

工程號: J851 窗號: W18a/T1 數量: 14 繪圖: 曾建平 日期: 2020-05-12 批准: 日期: 2020-05-12 名稱: FD門組裝圖 圖號: J851-FD07  
地盤: 青衣明匯 顏色: 10CA3350SC(H)-3 地 位置: 1/F~17/F 校核: 王禮秋 日期: 2020-05-12 採用: 地盤 工廠 廠次: 廠次:

备注: W18Rd/T2数量为13副 W48Rd/T2数量为2副

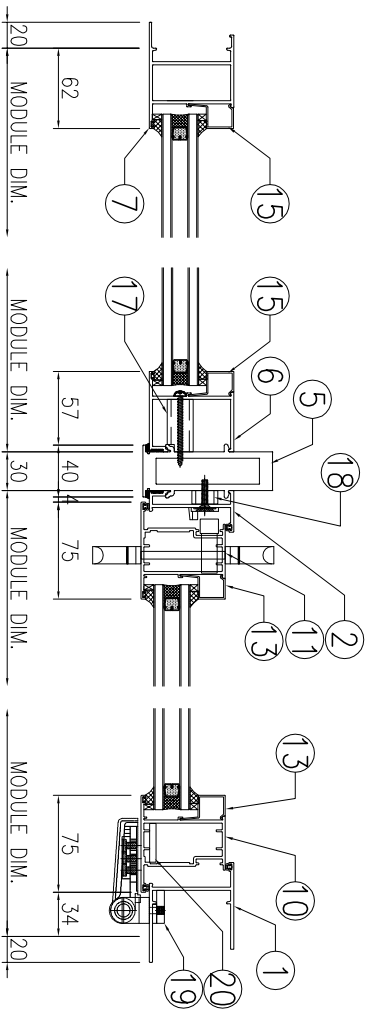
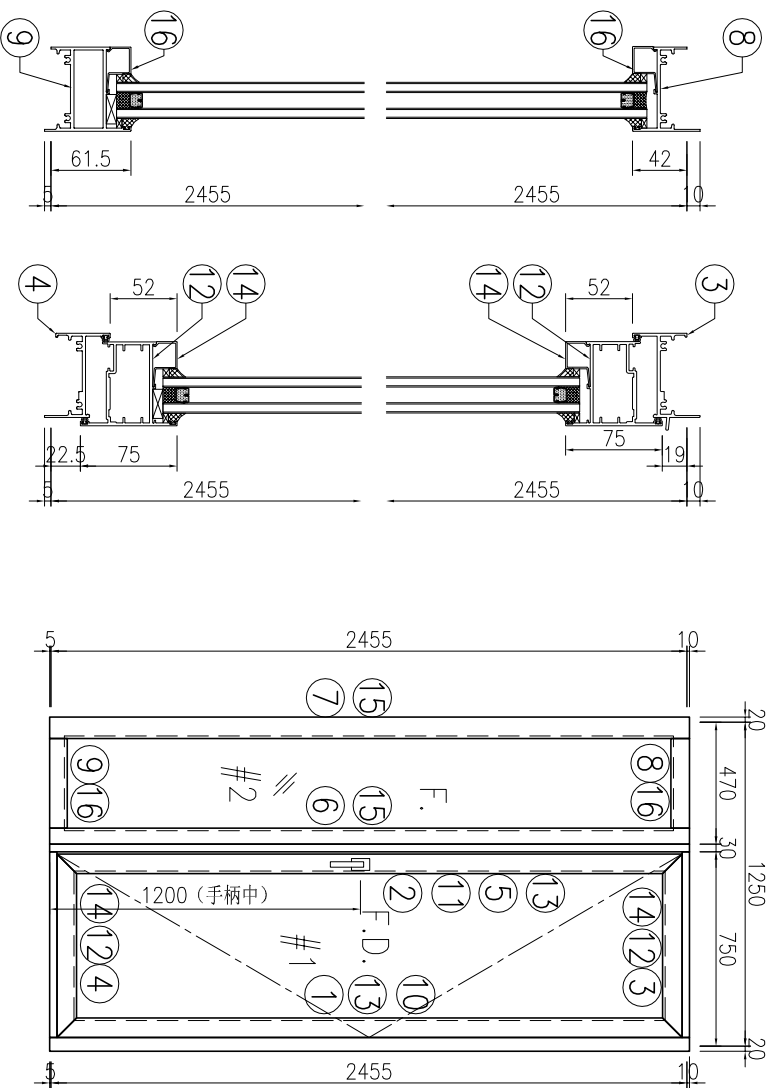


序号	产品编号	模号	产品名称	L (mm)	数量	备注
1	J851-FD-AL02a	X856921	生邊企-門款	2470	1	
2	J851-FD-AL06a	X85683	生夾企	2470	1	
3	J851-FD-AL03a-02	X85685	生頂橫	709	1	
4	J851-FD-AL04a-02	X85697	百葉頂底橫	699	1	
5	J851-FD-AL15a	X85684	夾框通	2470	1	
6	J851-FD-AL18a	X85682	梗夾企	2470	1	
7	J851-FD-AL20a	X85682	梗邊企	2470	1	
8	J851-FD-AL21a-01	X856961	梗頂底橫料	254	1	
9	J851-FD-AL22a-01	X85754	梗底橫料-空腔	254	1	
10	J851-FD-AL31a	X85694	FD門玉料	2413	1	
11	J851-FD-AL32	X85694	FD門玉料	2413	1	
12	J851-FD-AL34a-02	X85694	FD門玉料	707	2	
13	J851-FD-AL24a-01	X856930	玻璃線-中空	2295	2	
14	J851-FD-AL24a-02	X856930	玻璃線-中空	557	2	
15	J851-FD-AL24a-03	X856930	玻璃線-中空	2383.5	2	
16	J851-FD-AL24a-04	X856930	玻璃線-中空	216	2	
17	J851-FJ01-01	20x20x3mm厚鋁通		40.5	7	
18	J851-FJ01-02	20x20x3mm厚鋁通		10.5	7	
19	J851-FJ03	6mm厚鋁巴+3mm厚鋁巴		110	4	
20	J851-FJ05	5mm厚鋁巴		2124	1	
21	J851-FJ06	50x50x4mm厚鋁角		60	4	FD門組框碼
22	J851-FJ07	50x50x4mm厚鋁角		60	4	FD門組框碼

美特鋁質 有限公司  
MIDI Aluminium Fabricator Ltd.

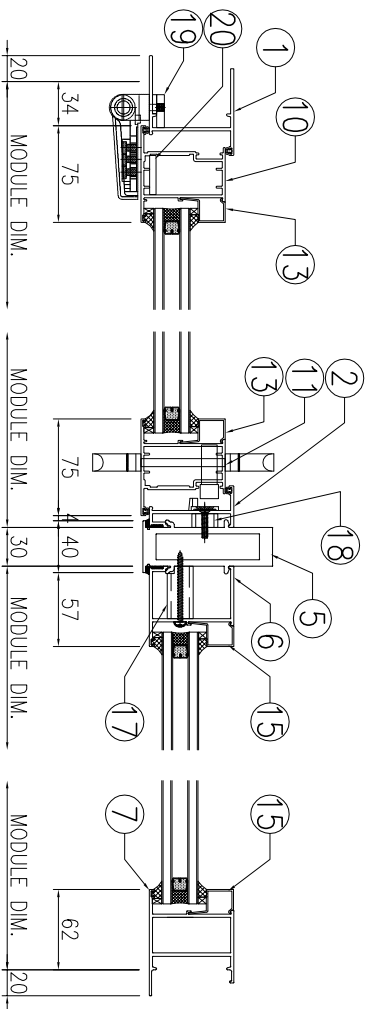
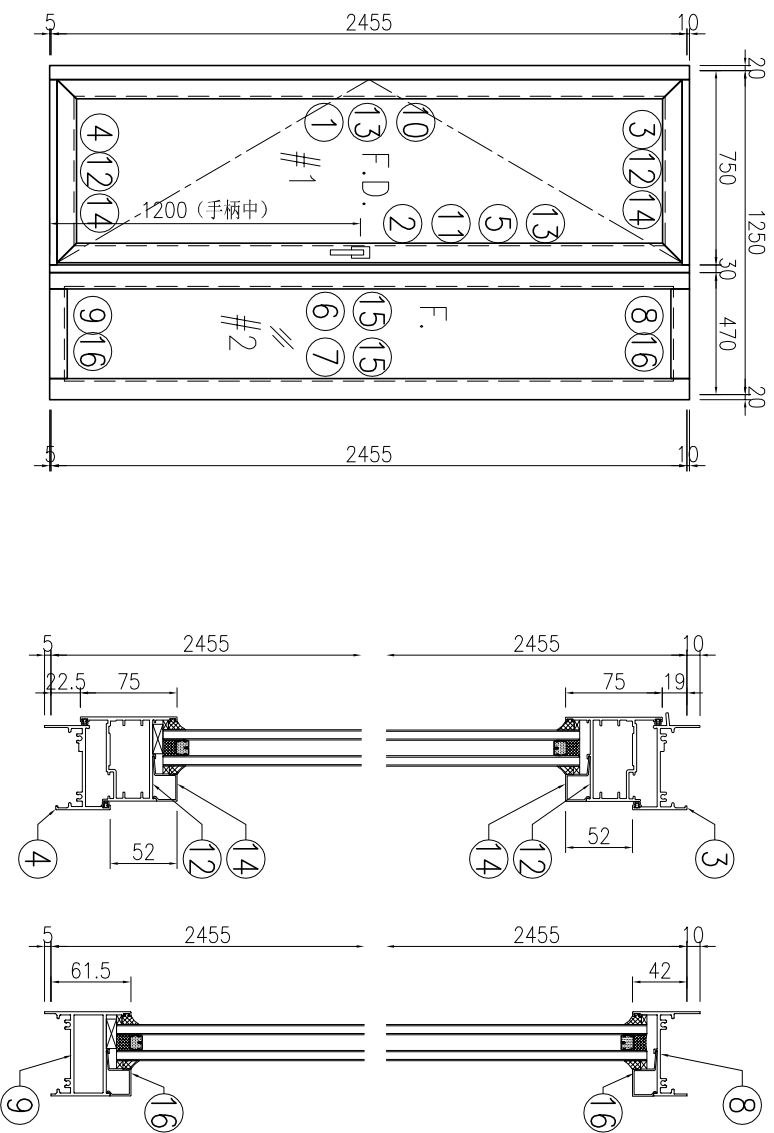
工程號: J851  
窗號: W18Rd/T2 & W48Rd/T2  
窗色: J10C43350SC(H)-3 皓  
數量: 15  
繪圖: 曾建平  
日期: 2020-05-12  
批准: \_\_\_\_\_  
日期: \_\_\_\_\_  
名稱: FD門組裝圖  
圖號: J851-FD08

地點: 青衣明匯  
位置: 8/F, 33/F  
校核: 王禮秋  
採用: 地盤 工廠  
版本: \_\_\_\_\_



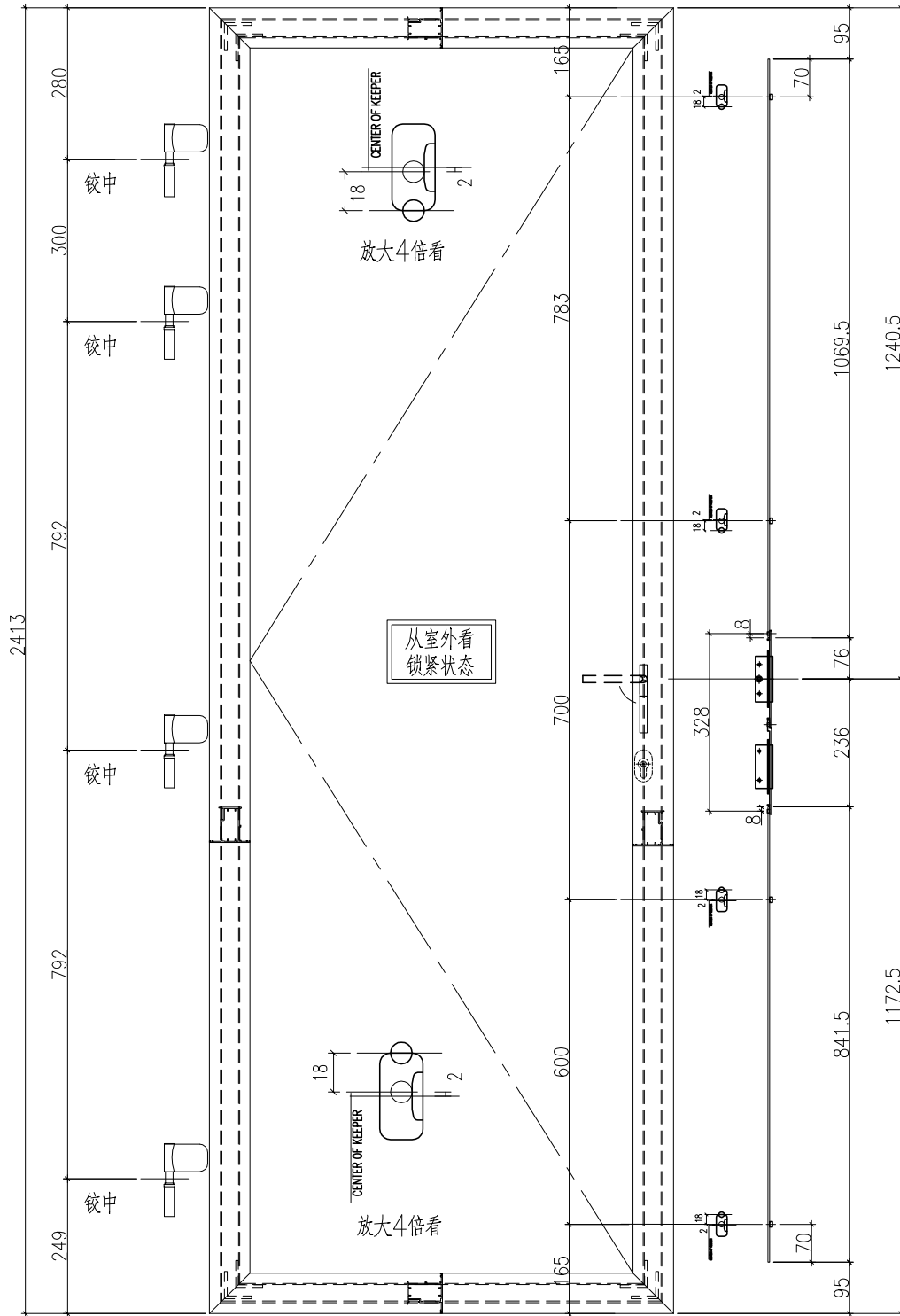
序号	产品编号	模号	产品名称	L (mm)	数量	备注
1	J851-FD-AL02a	X856921	生邊企-門款	2470	1	
2	J851-FD-AL06a	X85683	生夾企	2470	1	
3	J851-FD-AL03a-02	X85685	生頂橫	709	1	
4	J851-FD-AL04a-02	X85697	百葉頂底橫	699	1	
5	J851-FD-AL15a	X85684	夾框通	2470	1	
6	J851-FD-AL18a	X85682	梗夾企	2470	1	
7	J851-FD-AL20a	X85682	梗邊企	2470	1	
8	J851-FD-AL21a-02	X856961	梗頂底橫料	384	1	
9	J851-FD-AL22a-02	X85754	梗底橫料-空腔	384	1	
10	J851-FD-AL31a	X85694	FD門玉料	2413	1	
11	J851-FD-AL32a	X85694	FD門玉料	2413	1	
12	J851-FD-AL34a-02	X85694	FD門玉料	707	2	
13	J851-FD-AL24a-01	X856930	玻璃線-中空	2295	2	
14	J851-FD-AL24a-02	X856930	玻璃線-中空	557	2	
15	J851-FD-AL24a-03	X856930	玻璃線-中空	2383.5	2	
16	J851-FD-AL24a-05	X856930	玻璃線-中空	346	2	
17	J851-FJ01-01	20x20x3mm	厚鋁通	40.5	7	
18	J851-FJ01-02	20x20x3mm	厚鋁通	10.5	7	
19	J851-FJ03	6mm厚鋁巴+3mm厚鋁巴		110	4	
20	J851-FJ05	5mm厚鋁巴		2124	1	
21	J851-FJ06	50x50x4mm	厚鋁角	60	4	FD門組框碼
22	J851-FJ07	50x50x4mm	厚鋁角	60	4	FD門組框碼

备注: W20Rd/T2数量为13副 W50Rd/T2数量为2副



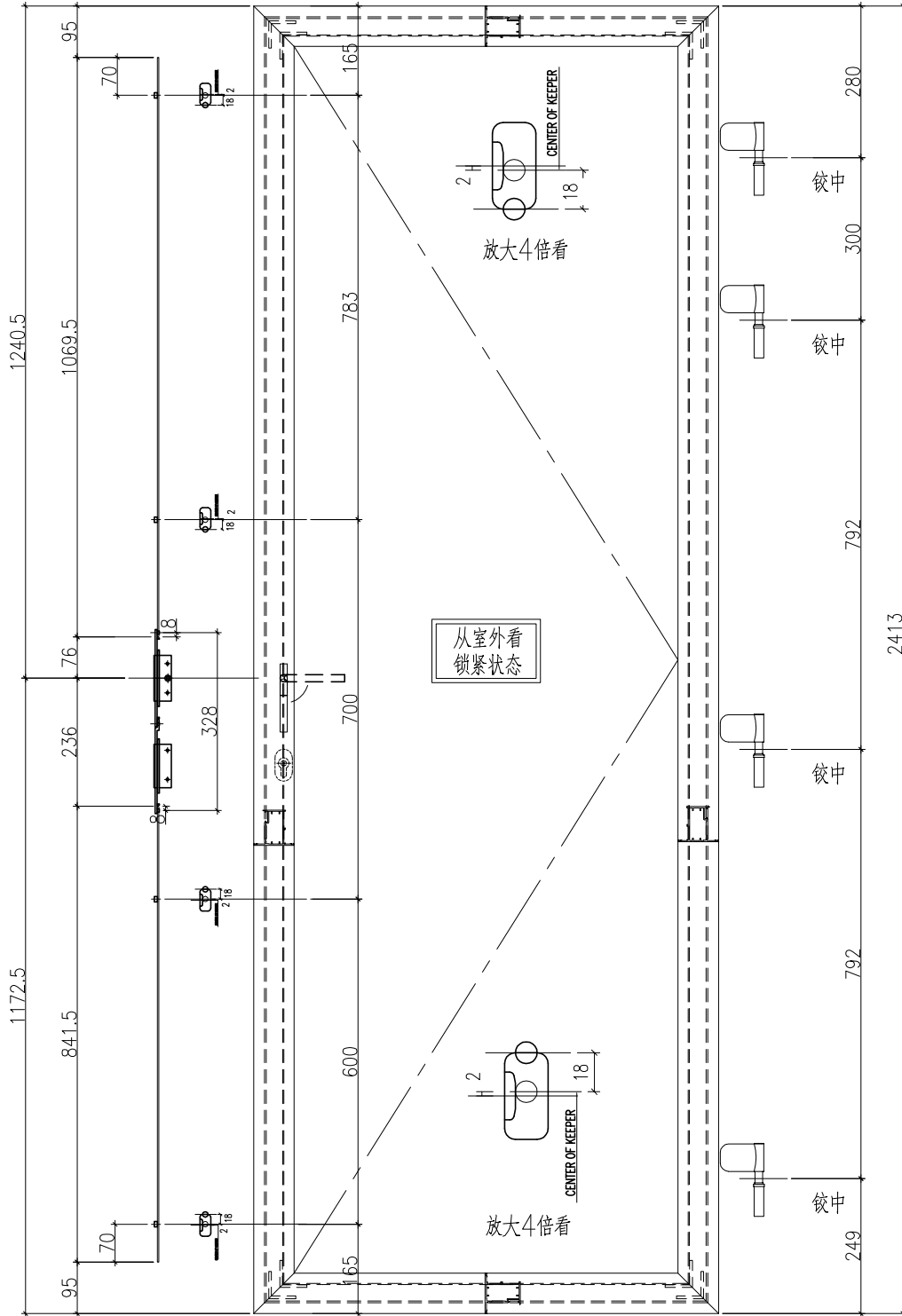
序号	产品编号	模号	产品名称	L (mm)	数量	备注
1	J851-FD-AL01a	X856921	生邊企-門款	2470	1	
2	J851-FD-AL05a	X85683	生夾企	2470	1	
3	J851-FD-AL03a-02	X85685	生頂橫	709	1	
4	J851-FD-AL04a-02	X85697	百葉頂底橫	699	1	
5	J851-FD-AL16a	X85684	夾框通	2470	1	
6	J851-FD-AL17a	X85682	梗夾企	2470	1	
7	J851-FD-AL19a	X85682	梗邊企	2470	1	
8	J851-FD-AL21a-02	X856961	梗頂底橫料	384	1	
9	J851-FD-AL22a-02	X85754	梗底橫料-空腔	384	1	
10	J851-FD-AL30a	X85694	FD門玉料	2413	1	
11	J851-FD-AL33a	X85694	FD門玉料	2413	1	
12	J851-FD-AL34a-02	X85694	FD門玉料	707	2	
13	J851-FD-AL24a-01	X856930	玻璃線-中空	2295	2	
14	J851-FD-AL24a-02	X856930	玻璃線-中空	557	2	
15	J851-FD-AL24a-03	X856930	玻璃線-中空	2383.5	2	
16	J851-FD-AL24a-05	X856930	玻璃線-中空	346	2	
17	J851-FJ01-01	20x20x3mm厚鋁通		40.5	7	
18	J851-FJ01-02	20x20x3mm厚鋁通		10.5	7	
19	J851-FJ02	6mm厚鋁巴+3mm厚鋁巴		110	4	
20	J851-FJ04	5mm厚鋁巴		2124	1	
21	J851-FJ06	50x50x4mm厚鋁角		60	4	FD門組框碼
22	J851-FJ07	50x50x4mm厚鋁角		60	4	FD門組框碼

使用窗號	數量
W5/T1 & W35/T1	29
W18/T1 & W48/T1	15
W20R/T2	14



名稱	FD門多點鎖放樣	制圖	曾建平	2020-05-12	修改			
材料	X856921	復核			日期			
顏色	UCT534193SC-3 灰色	批准			圖號	J851-DDS01		

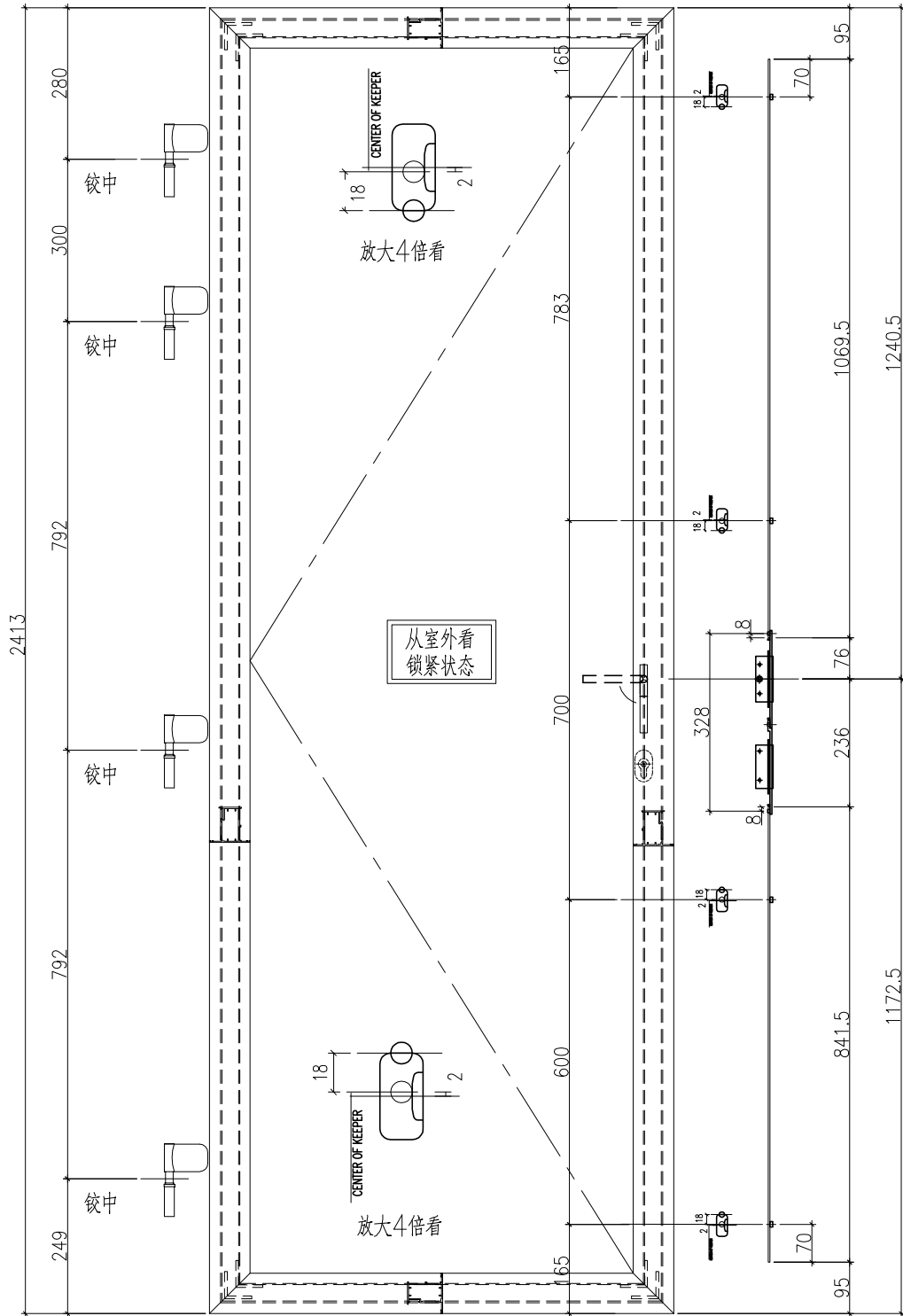
使用窗號	數量
W5R/T2 & W35R/T2	29
W18R/T2	15
W20/T1 & W50/T1	14



名稱	FD門多點鎖放樣	制圖	曾建平	2020-05-12	修改		
材料	X856921	復核			日期		
顏色	UCT534193SC-3 灰色	批准			圖號	J851-DDS02	

使用窗號	數量
W18/T1	14
W20R/T1 & W50R/T2	15

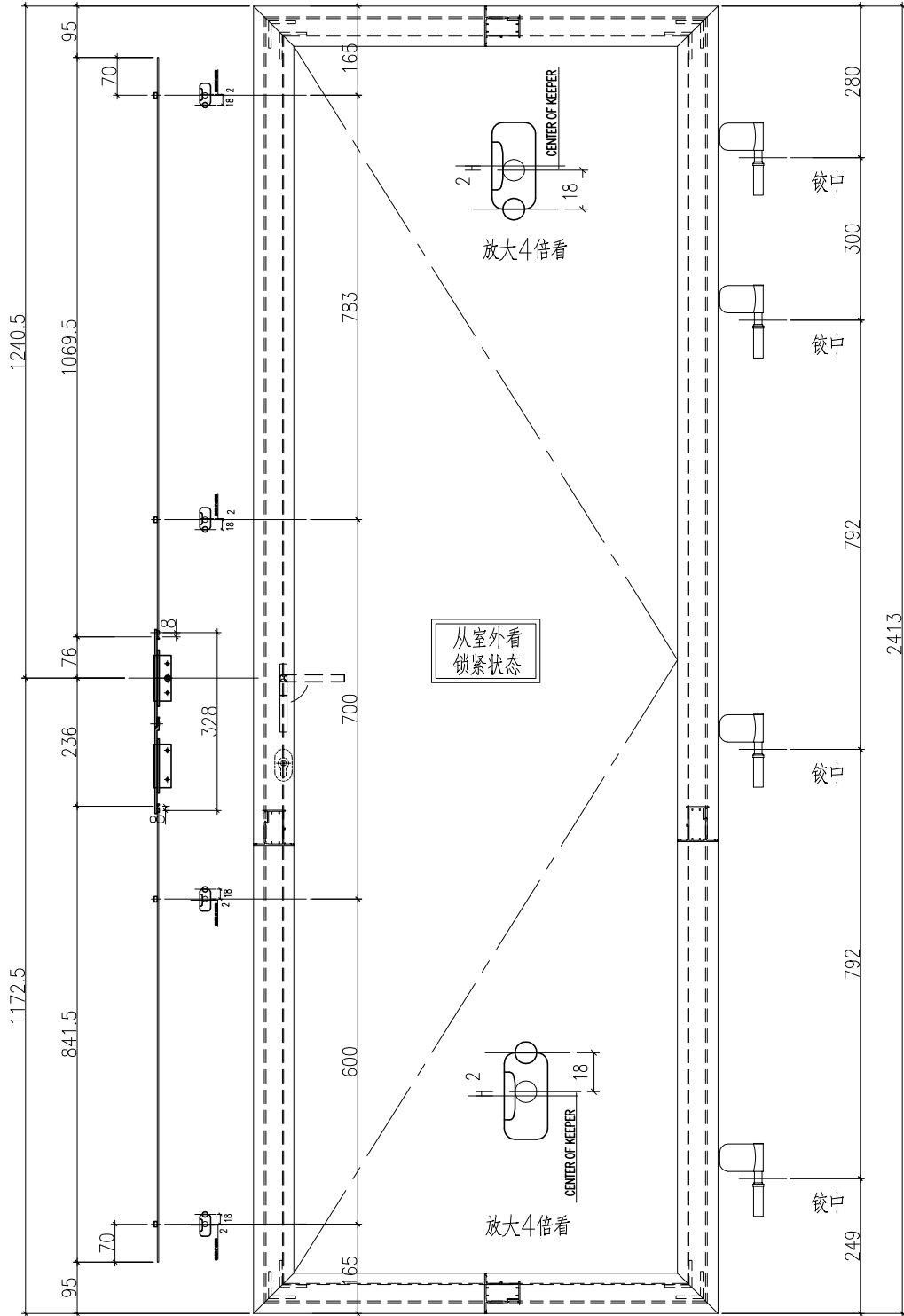
工程號	J851	地盤	青衣明翹匯
-----	------	----	-------



名稱	FD門多點鎖放樣	制圖	曾建平	2020-05-12	修改			
材料	X856921	復核			日期			
顏色	TUC43350SC(ZH)-3 白色	批准			圖號	J851-DDS04		

使用窗號	數量
W18R/T2 & W48R/T2	15
W20/T1	14

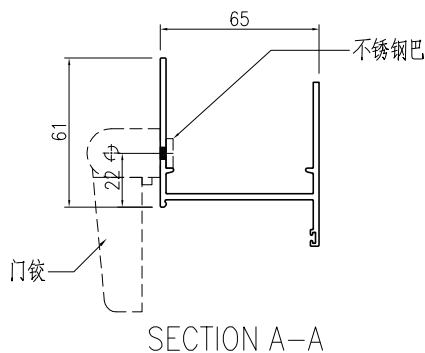
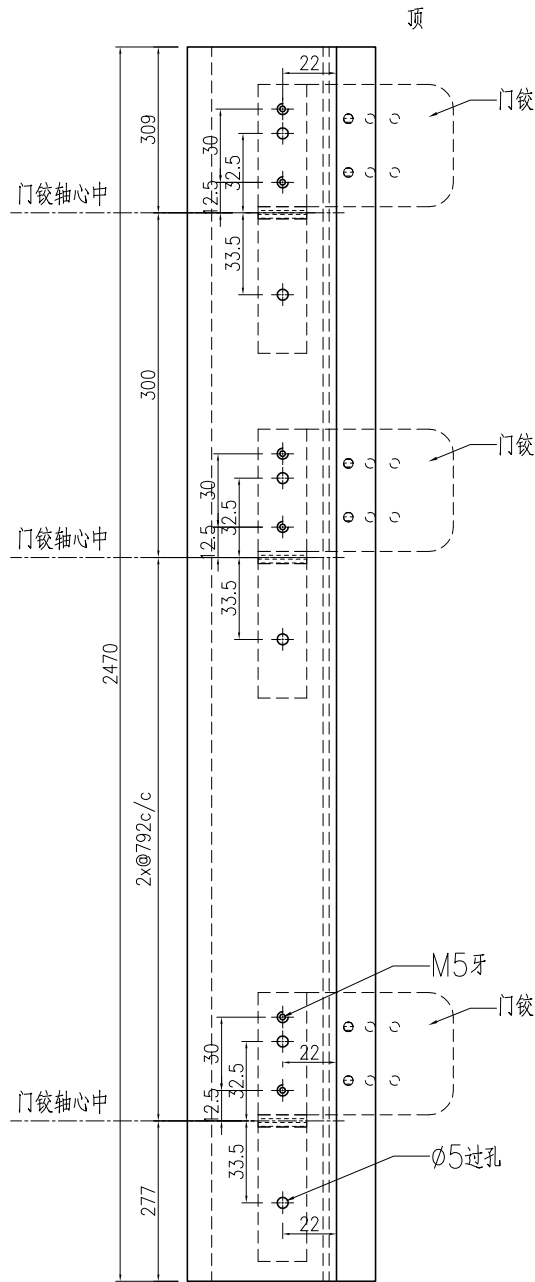
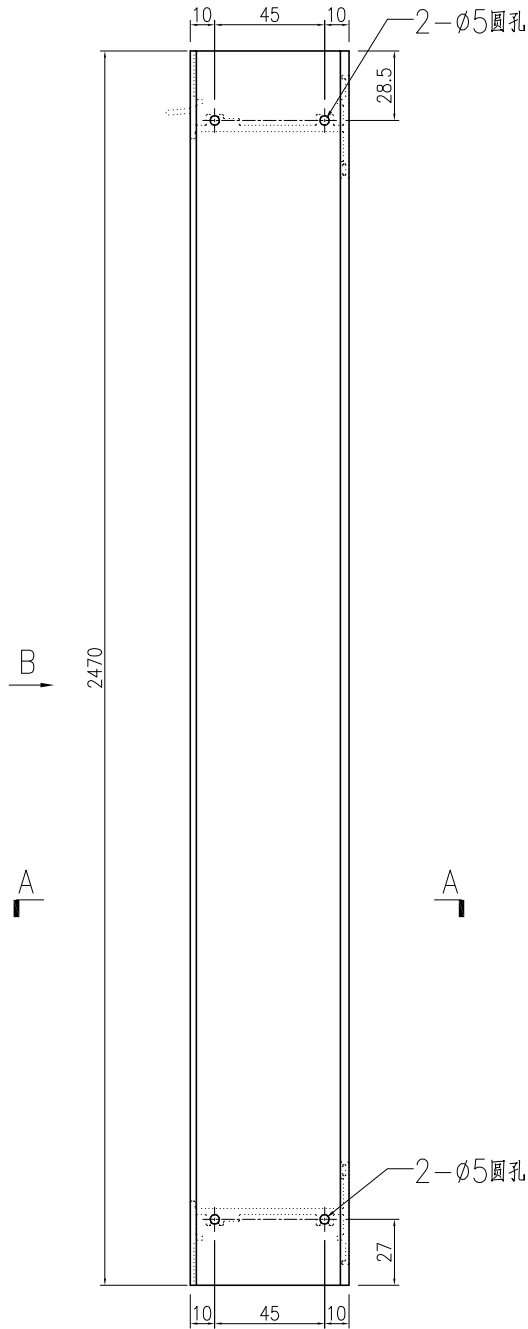
工程號	J851	地盤	青衣明翹匯
-----	------	----	-------



名稱	FD門多點鎖放樣	制圖	曾建平	2020-05-12	修改		
材料	X856921	復核			日期		
顏色	TUC43350SC(ZH)-3 白色	批准			圖號	J851-DDS05	

产品编号	L(mm)	数量	A	N	M	B	N1	M1	备注
		58							

工程號	J851	地盤	青衣明翹匯
-----	------	----	-------

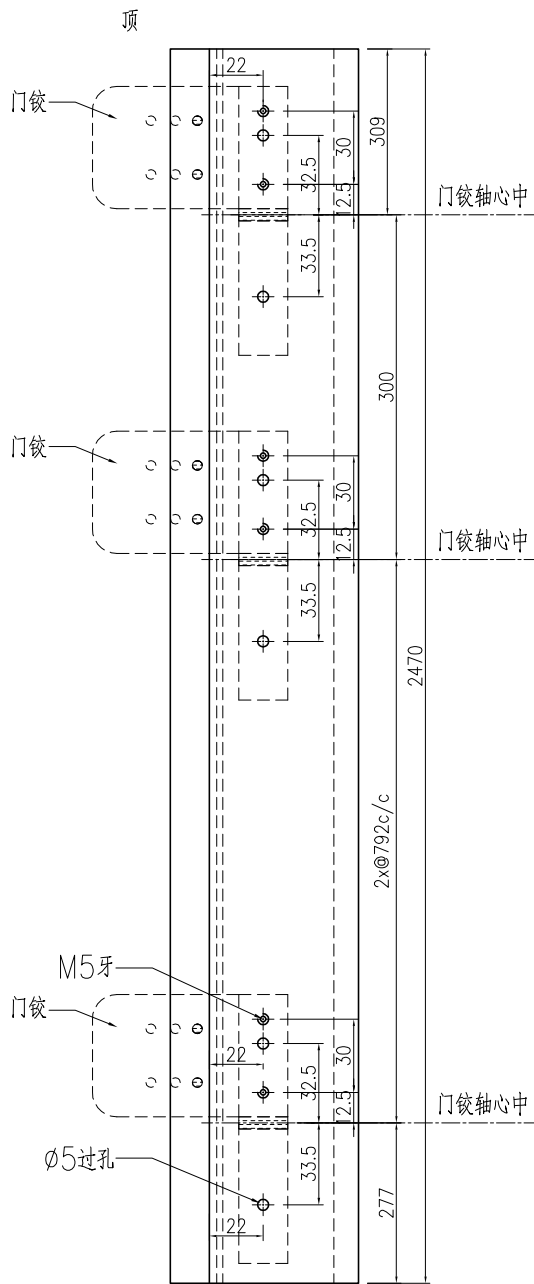


VIEW B-B

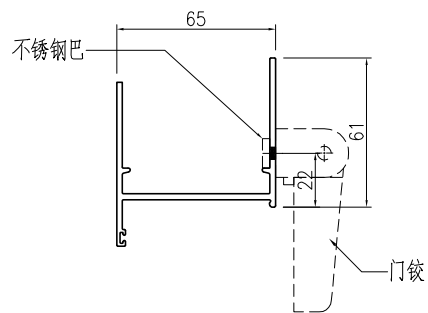
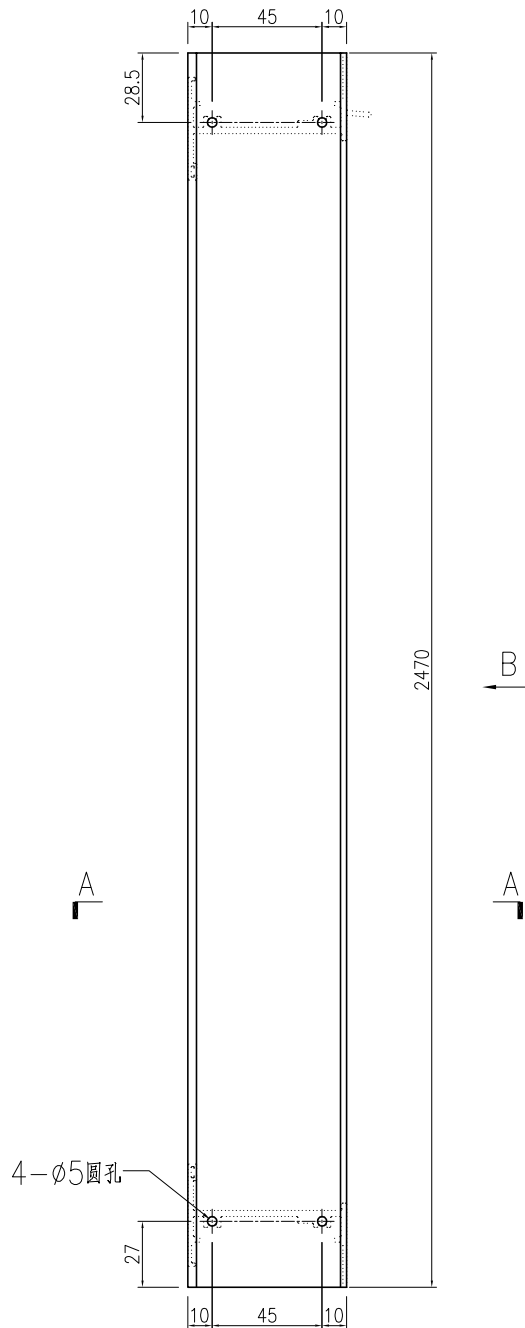
名稱	生邊企一門款	制圖	曾建平	2020-05-12	修改			
材料	X856921	復核			日期			
顏色	UCT534193SC-3 灰色	批准			圖號	J851-FD-AL01		

产品编号	L(mm)	数量	A	N	M	B	N1	M1	备注
		58							

工程號	J851	地盤	青衣明翹匯
-----	------	----	-------



VIEW B-B

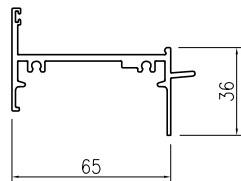
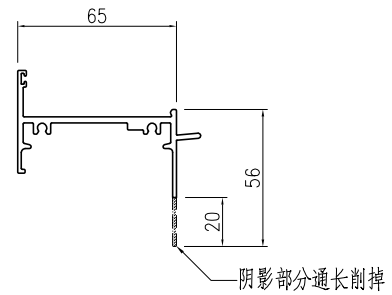
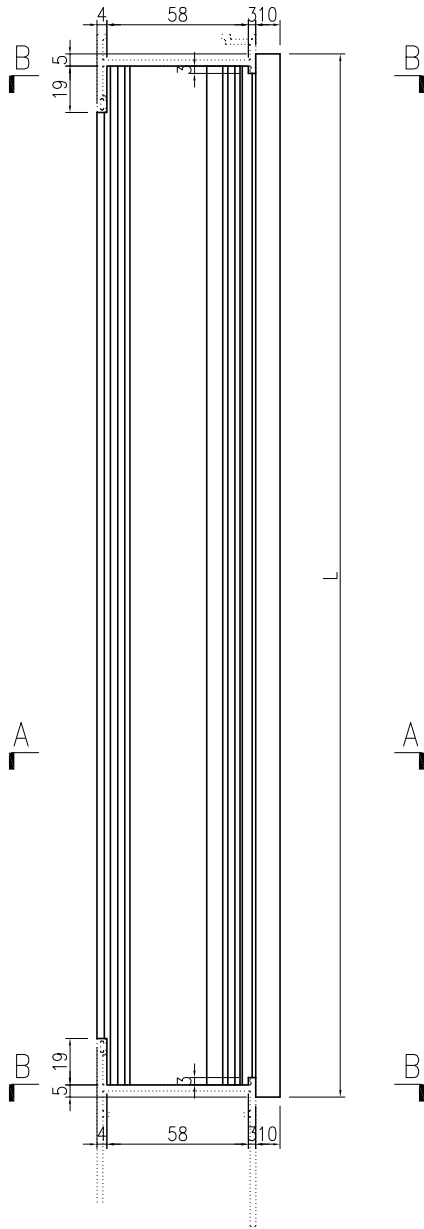


SECTION A-A

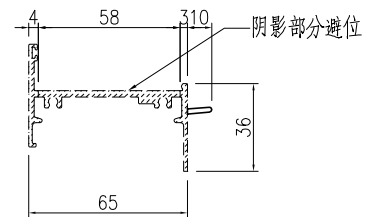
名稱	生邊企一門款	制圖	曾建平	2020-05-12	修改			
材料	X856921	復核			日期			
顏色	UCT534193SC-3 灰色	批准			圖號	J851-FD-AL02		

产品编号	L(mm)	数量	A	N	M	B	N1	M1	备注
J851-FD-AL03-01	699	58							
J851-FD-AL03-02	709	58							

工程號	J851	地盤	青衣明翹匯
-----	------	----	-------



SECTION A-A

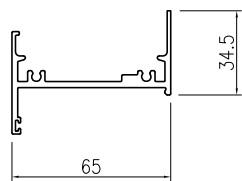
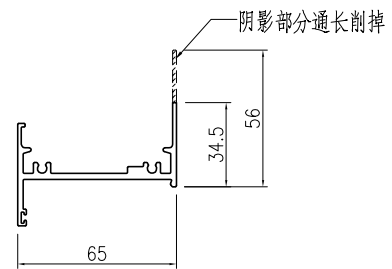
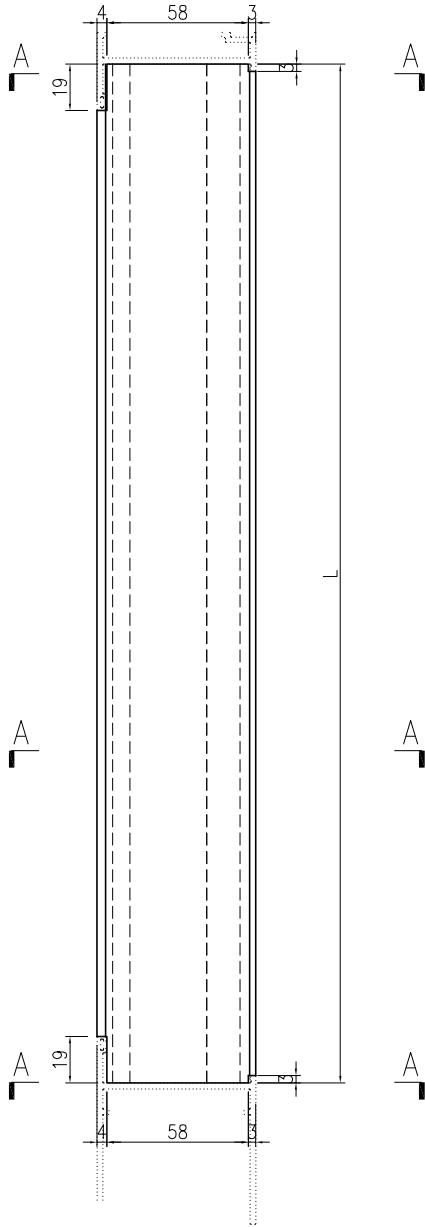


SECTION B-B

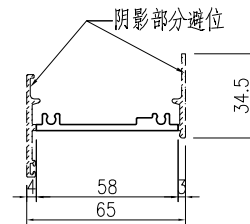
名稱	生頂橫	制圖	曾建平	2020-05-12	修改			
材料	X85685	復核			日期			
顏色	UCT534193SC-3 灰色	批准			圖號	J851-FD-AL03		

产品编号	L(mm)	数量	A	N	M	B	N1	M1	备注
J851-FD-AL04-01	689	58							
J851-FD-AL04-02	699	58							

工程號	J851	地盤	青衣明翹匯
-----	------	----	-------



SECTION A-A

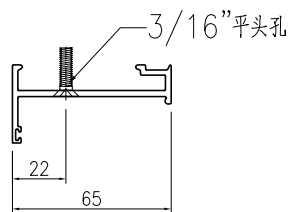
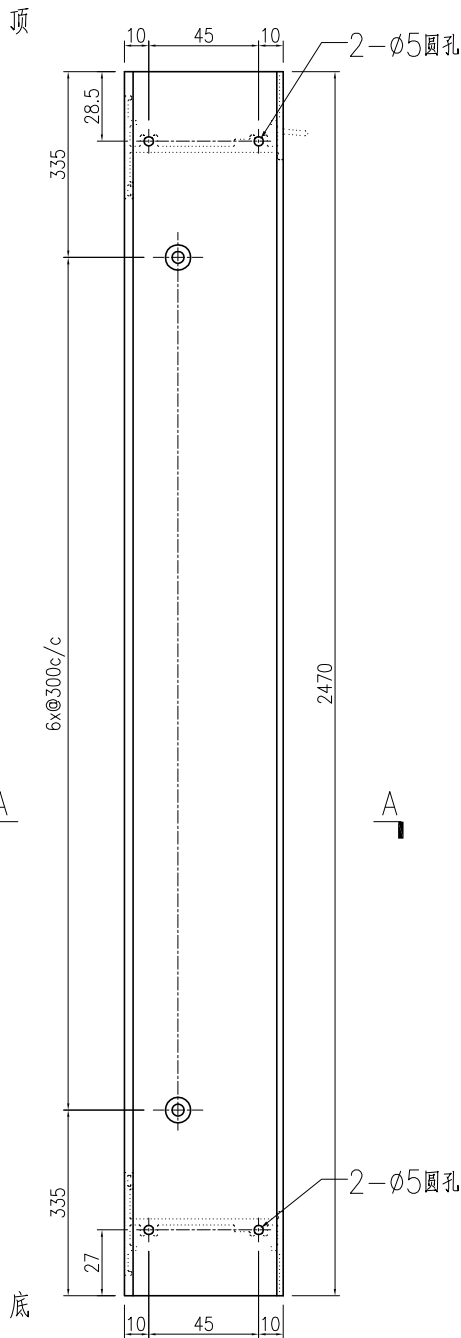


SECTION B-B

名稱	百葉頂底橫	制圖	曾建平	2020-05-12	修改			
材料	X85697	復核			日期			
顏色	UCT534193SC-3 灰色	批准			圖號	J851-FD-AL04		

产品编号	L(mm)	数量	A	N	M	B	N1	M1	备注
		58							

工程號	J851	地盤	青衣明翹匯
-----	------	----	-------

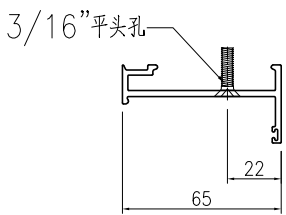
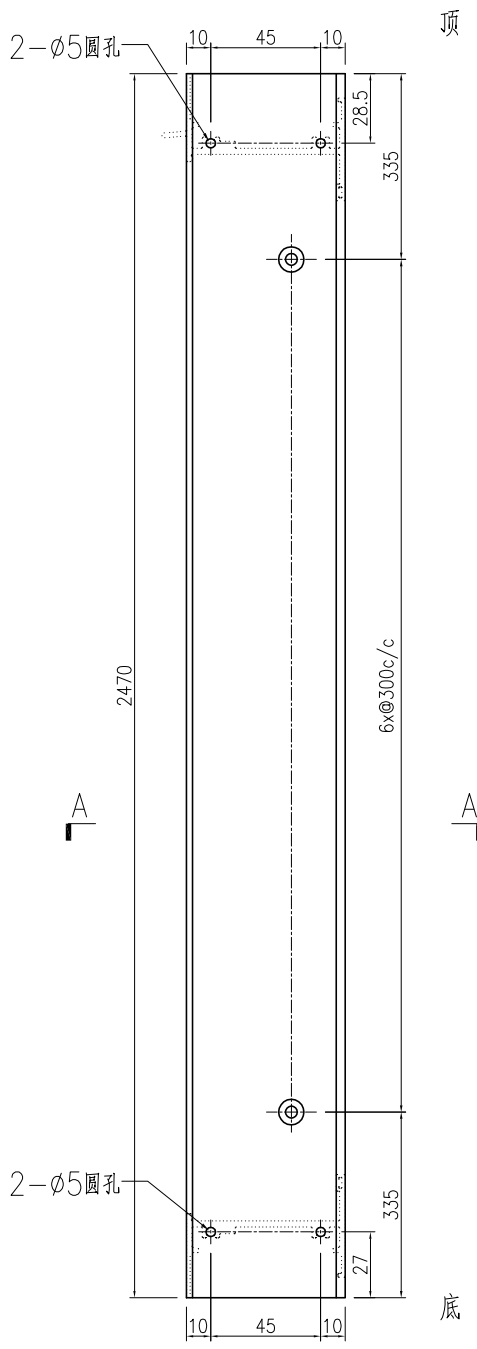


SECTION A-A

名稱	生夾企	制圖	曾建平	2020-05-12	修改			
材料	X85683	復核			日期			
顏色	UCT534193SC-3 灰色	批准			圖號	J851-FD-AL05		

产品编号	L(mm)	数量	A	N	M	B	N1	M1	备注
		58							

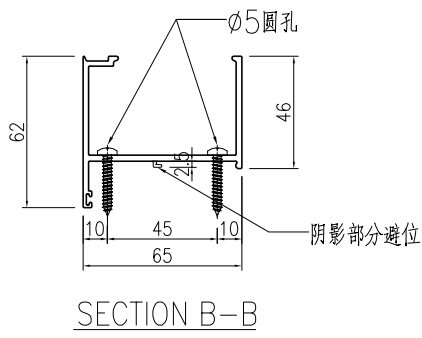
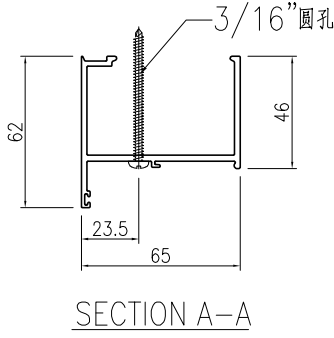
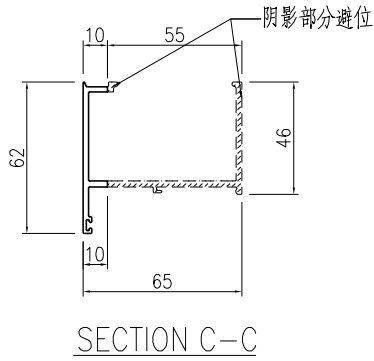
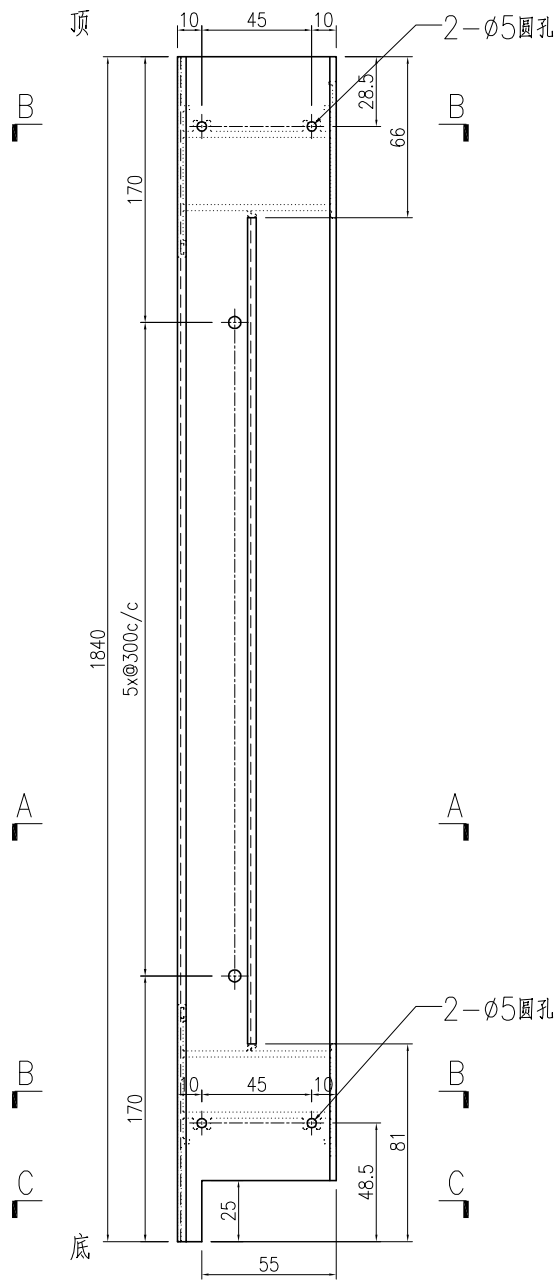
工程號	J851	地盤	青衣明翹匯
-----	------	----	-------



SECTION A-A

名稱	生夾企	制圖	曾建平	2020-05-12	修改			
材料	X85683	復核			日期			
顏色	UCT534193SC-3 灰色	批准			圖號	J851-FD-AL06		

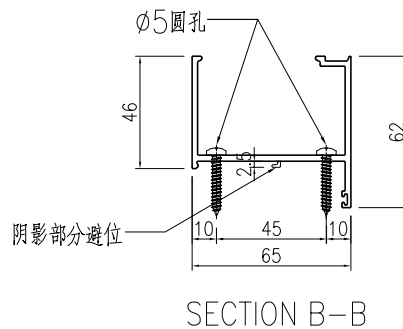
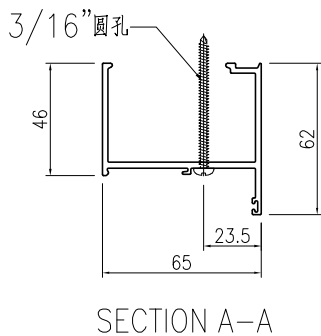
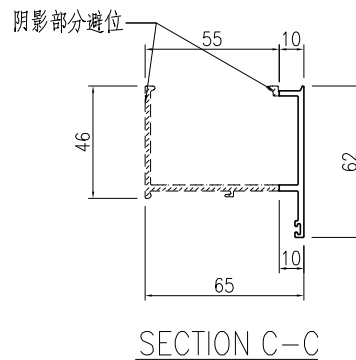
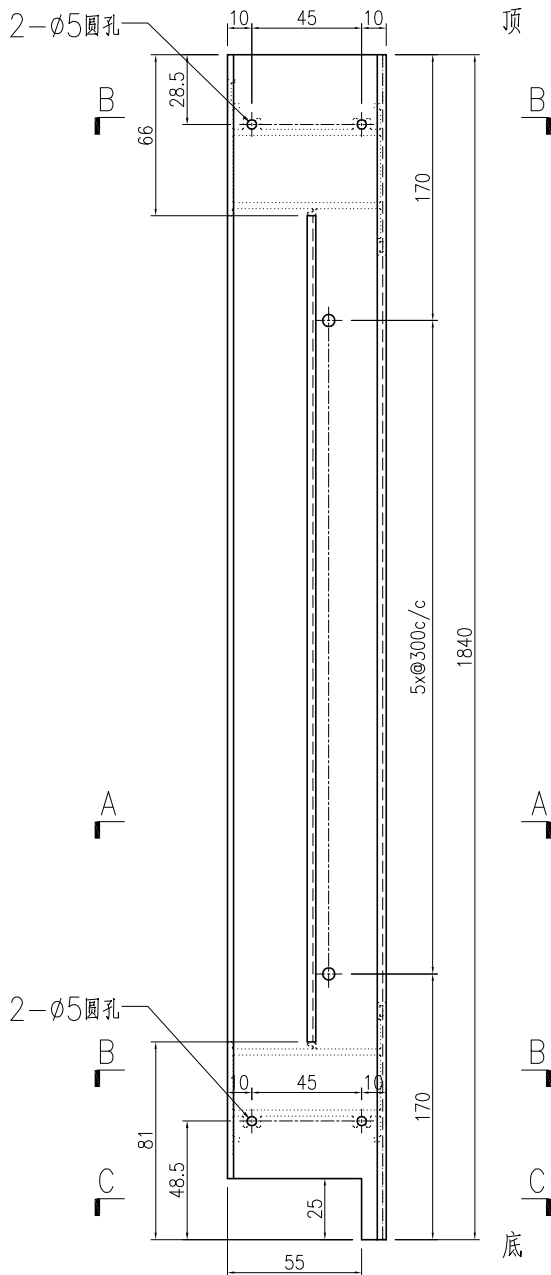
 <b>美特鋁質</b> 有限公司 MIDI Aluminium Fabricator Ltd.				产品编号	L(mm)	数量	A	N	M	B	N1	M1	备注
工程號	J851	地盤	青衣明翹匯			58							



名稱	梗夾企	制圖	曾建平	2020-05-12	修改			
材料	X85682	復核			日期			
顏色	UCT534193SC-3 灰色	批准			圖號	J851-FD-AL07		

产品编号	L(mm)	数量	A	N	M	B	N1	M1	备注
		58							

工程號	J851	地盤	青衣明翹匯
-----	------	----	-------



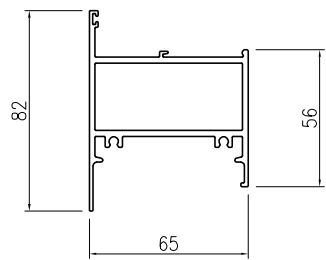
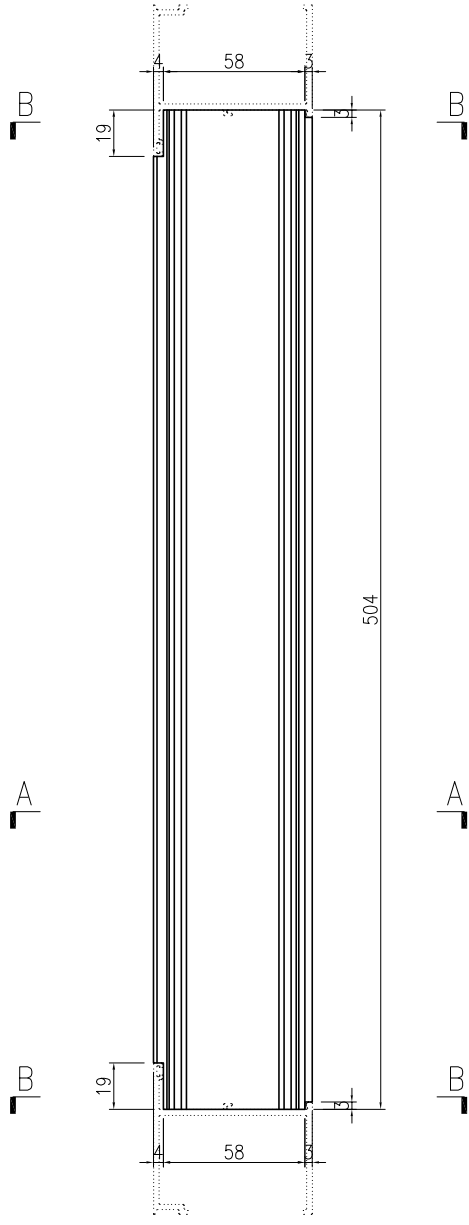
名稱	梗夾企	制圖	曾建平	2020-05-12	修改			
材料	X85682	復核			日期			
顏色	UCT534193SC-3 灰色	批准			圖號	J851-FD-AL08		



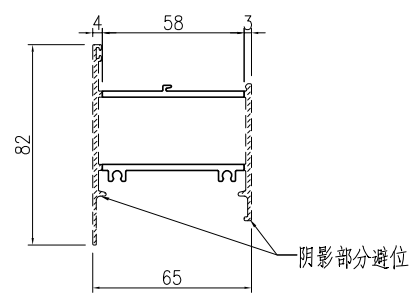
美特鋁質 有限公司  
MIDI Aluminium Fabricator Ltd.

产品编号	L(mm)	数量	A	N	M	B	N1	M1	备注
		29							

工程號	J851	地盤	青衣明翹匯
-----	------	----	-------



SECTION A-A

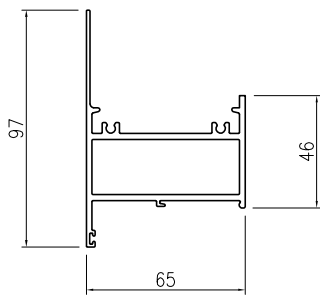
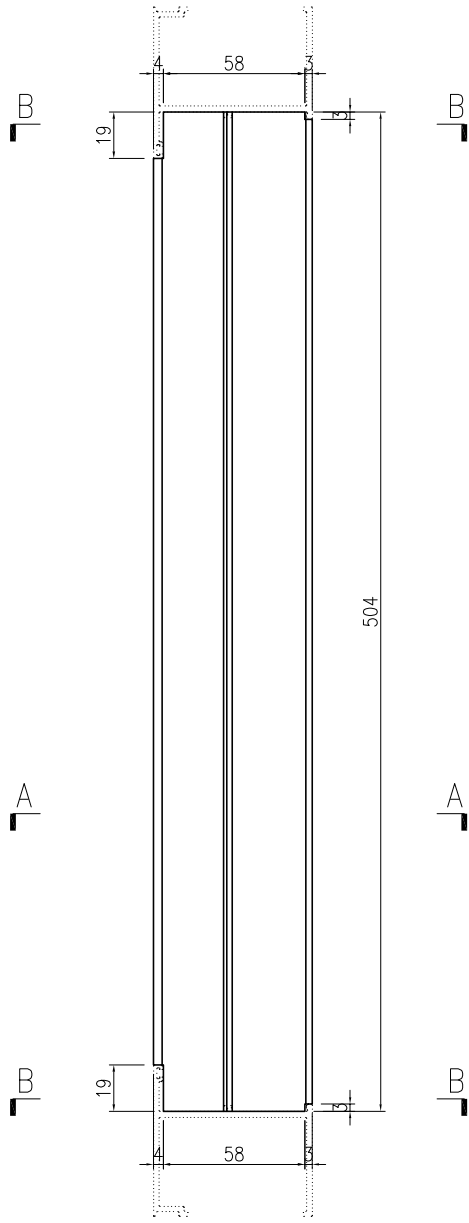


SECTION B-B

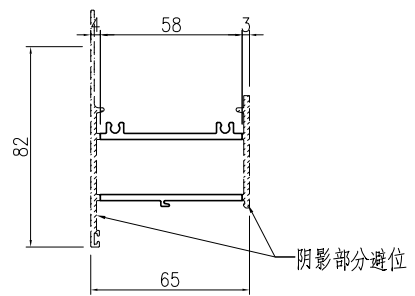
名稱	梗頂橫	制圖	曾建平	2020-05-12	修改			
材料	X85688	復核			日期			
顏色	UCT534193SC-3 灰色	批准			圖號	J851-FD-AL09		

产品编号	L(mm)	数量	A	N	M	B	N1	M1	备注
		29							

工程號	J851	地盤	青衣明翹匯
-----	------	----	-------



SECTION A-A

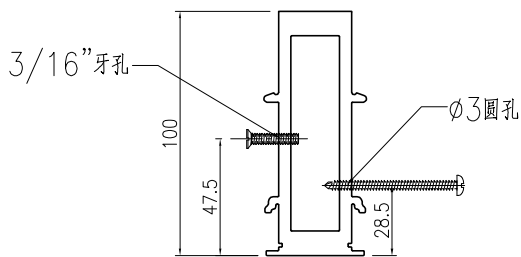
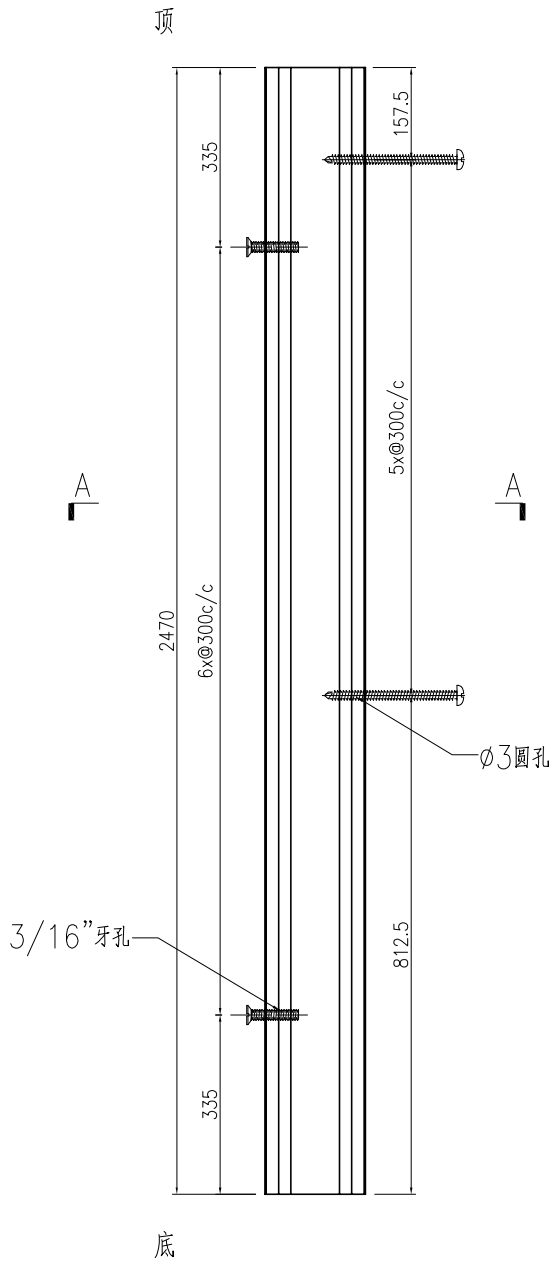


SECTION A-A

名稱	梗底橫料—空腔	制圖	曾建平	2020-05-12	修改			
材料	X85754	復核			日期			
顏色	UCT534193SC-3 灰色	批准			圖號	J851-FD-AL10		

产品编号	L(mm)	数量	A	N	M	B	N1	M1	备注
		29							

工程號	J851	地盤	青衣明翹匯
-----	------	----	-------

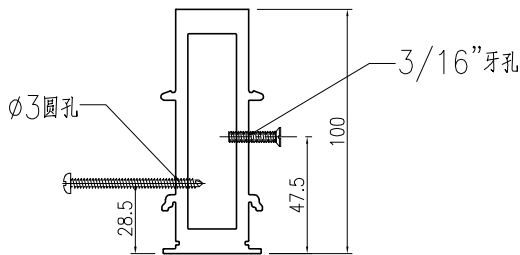
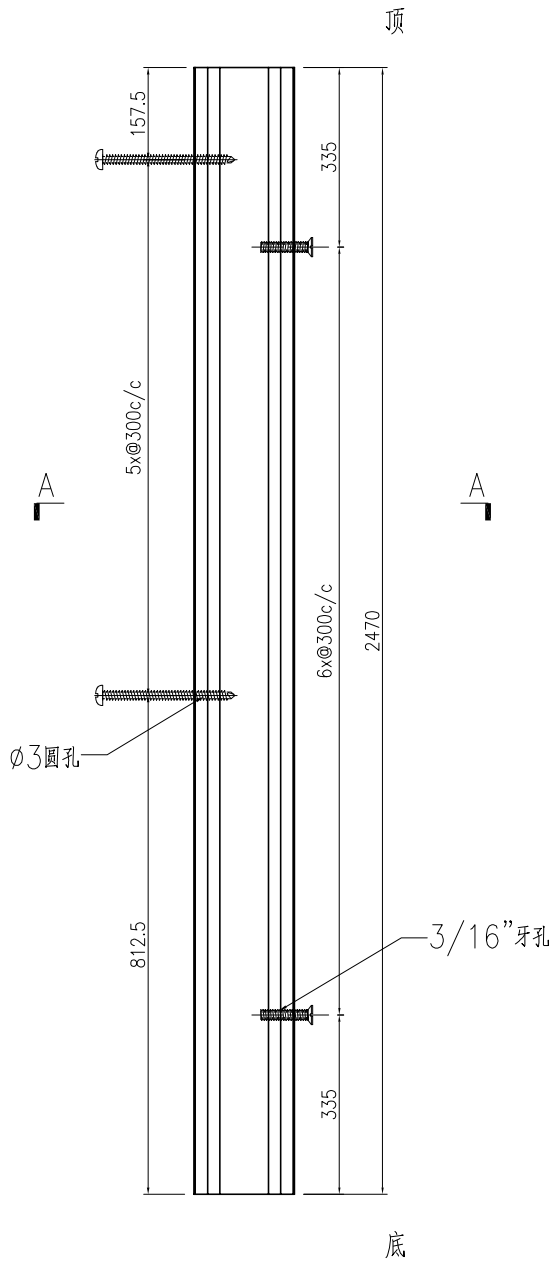


SECTION A-A

名稱	夾框通	制圖	曾建平	2020-05-12	修改			
材料	X85684	復核			日期			
顏色	UCT534193SC-3 灰色	批准			圖號	J851-FD-AL11		

产品编号	L(mm)	数量	A	N	M	B	N1	M1	备注
		29							

工程號	J851	地盤	青衣明翹匯
-----	------	----	-------

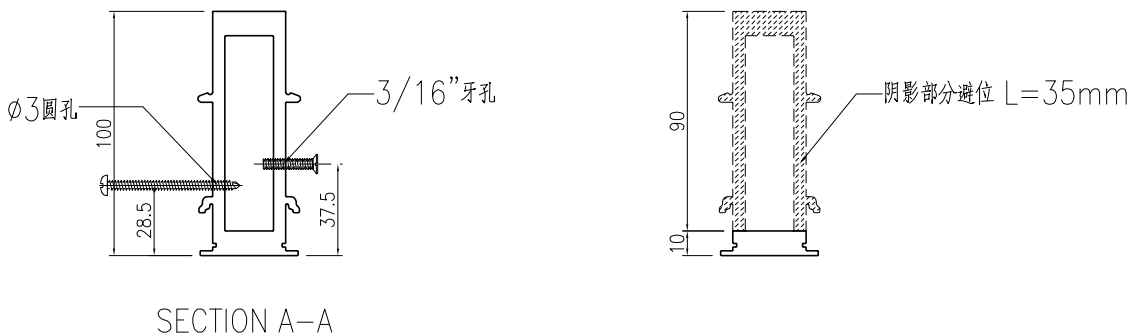
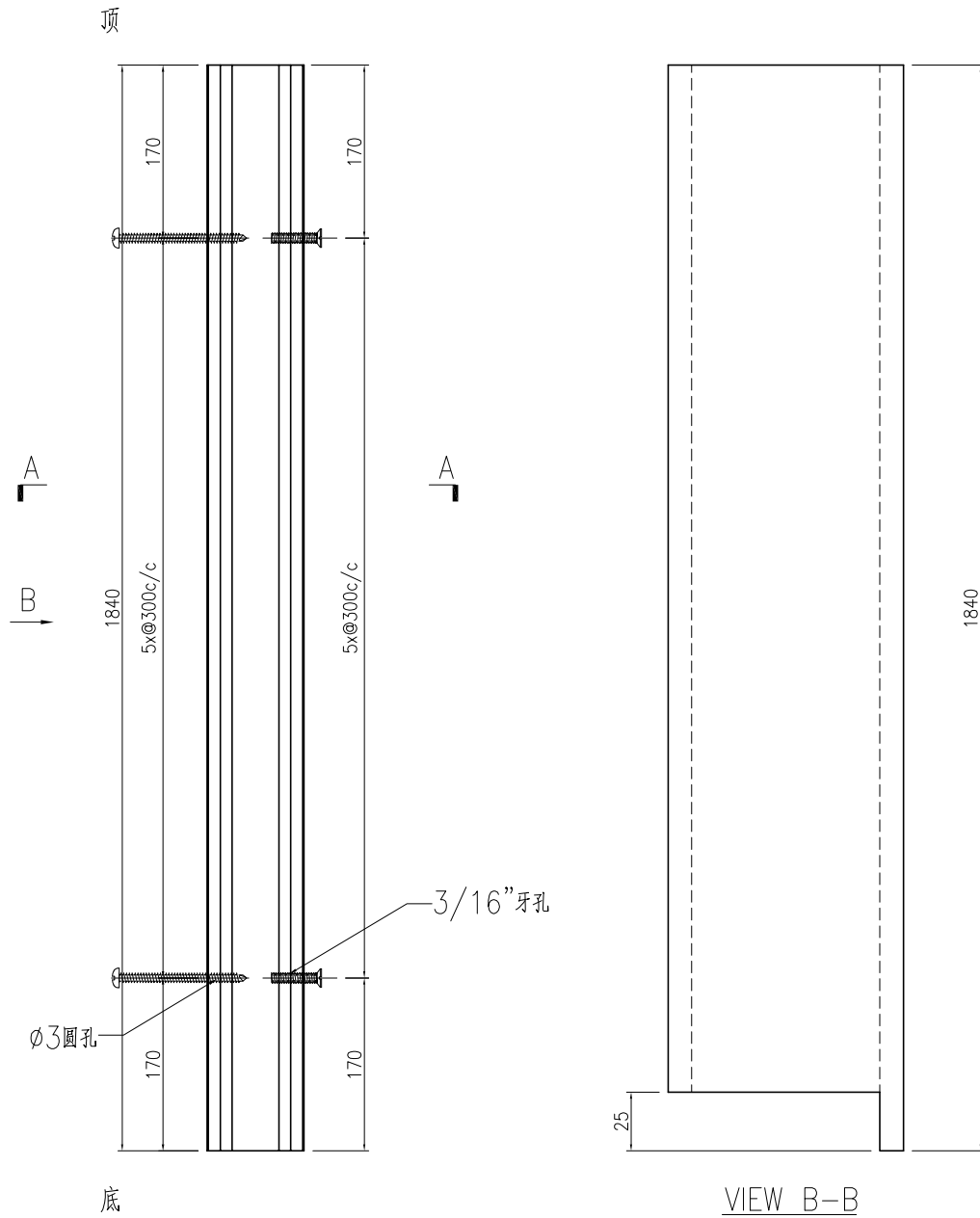


SECTION A-A

名稱	夾框通	制圖	曾建平	2020-05-12	修改			
材料	X85684	復核			日期			
顏色	UCT534193SC-3 灰色	批准			圖號	J851-FD-AL12		

产品编号	L(mm)	数量	A	N	M	B	N1	M1	备注
		29							

工程號	J851	地盤	青衣明翹匯
-----	------	----	-------

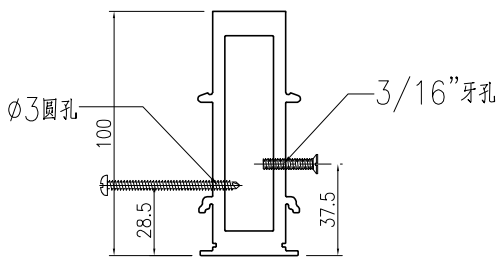
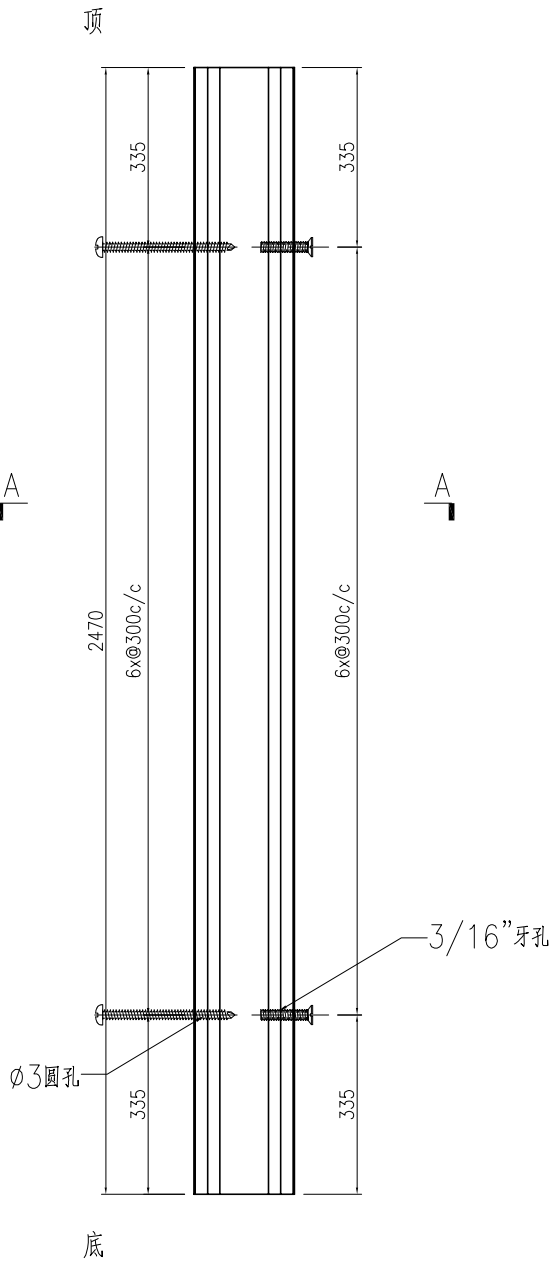


名稱	夾框通	制圖	曾建平	2020-05-12	修改			
材料	X85684	復核			日期			
顏色	UCT534193SC-3 灰色	批准			圖號	J851-FD-AL13		



产品编号	L(mm)	数量	A	N	M	B	N1	M1	备注
		29							

工程號	J851	地盤	青衣明翹匯
-----	------	----	-------

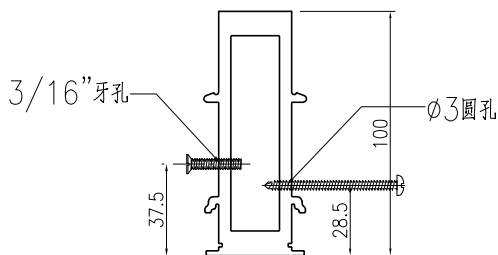
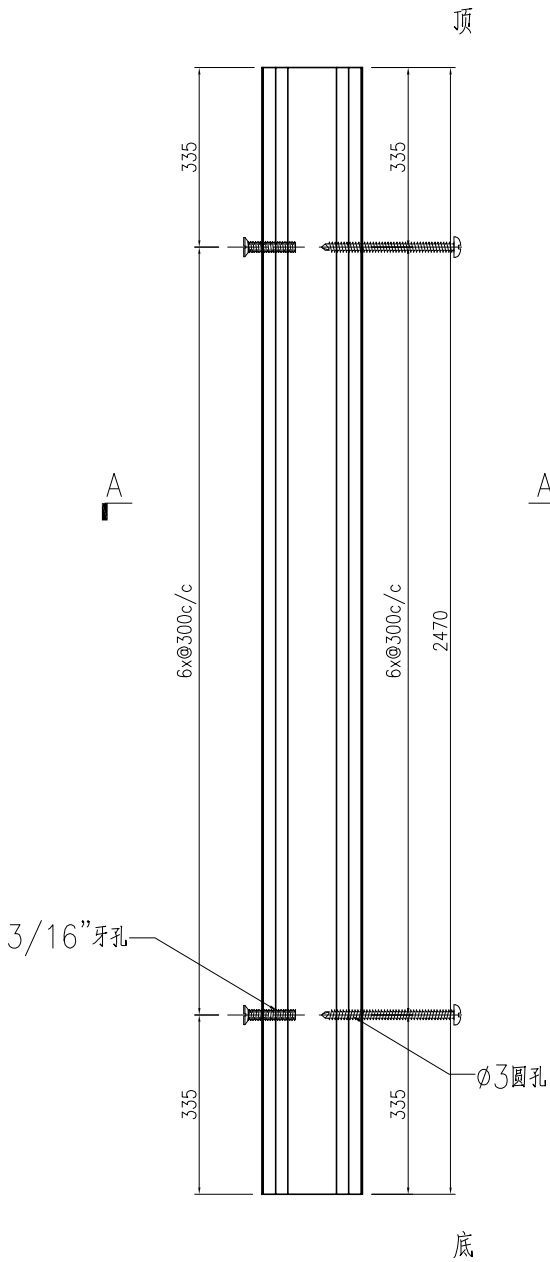


SECTION A-A

名稱	夾框通	制圖	曾建平	2020-05-12	修改			
材料	X85684	復核			日期			
顏色	UCT534193SC-3 灰色	批准			圖號	J851-FD-AL15		

产品编号	L(mm)	数量	A	N	M	B	N1	M1	备注
		29							

工程號	J851	地盤	青衣明翹匯
-----	------	----	-------



SECTION A-A

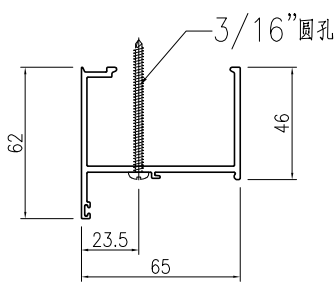
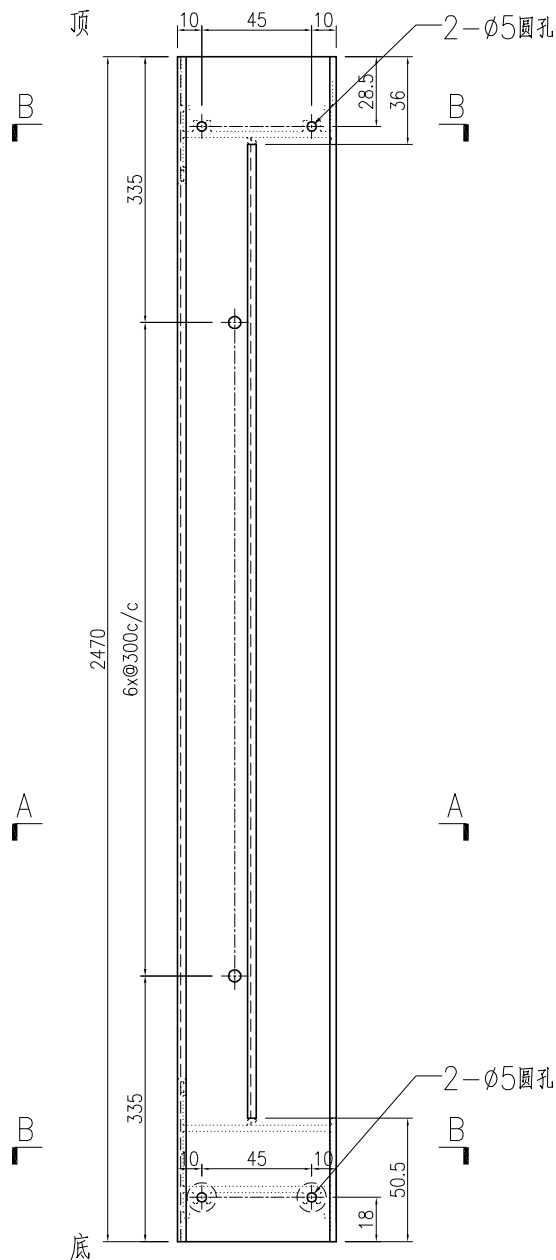
名稱	夾框通	制圖	曾建平	2020-05-12	修改			
材料	X85684	復核			日期			
顏色	UCT534193SC-3 灰色	批准			圖號	J851-FD-AL16		



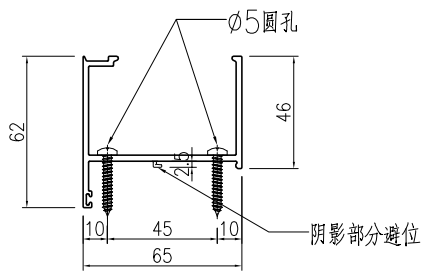
美特鋁質 有限公司  
MIDI Aluminium Fabricator Ltd.

产品编号	L(mm)	数量	A	N	M	B	N1	M1	备注
		29							

工程號	J851	地盤	青衣明翹匯
-----	------	----	-------



SECTION A-A

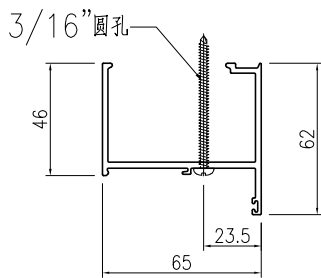
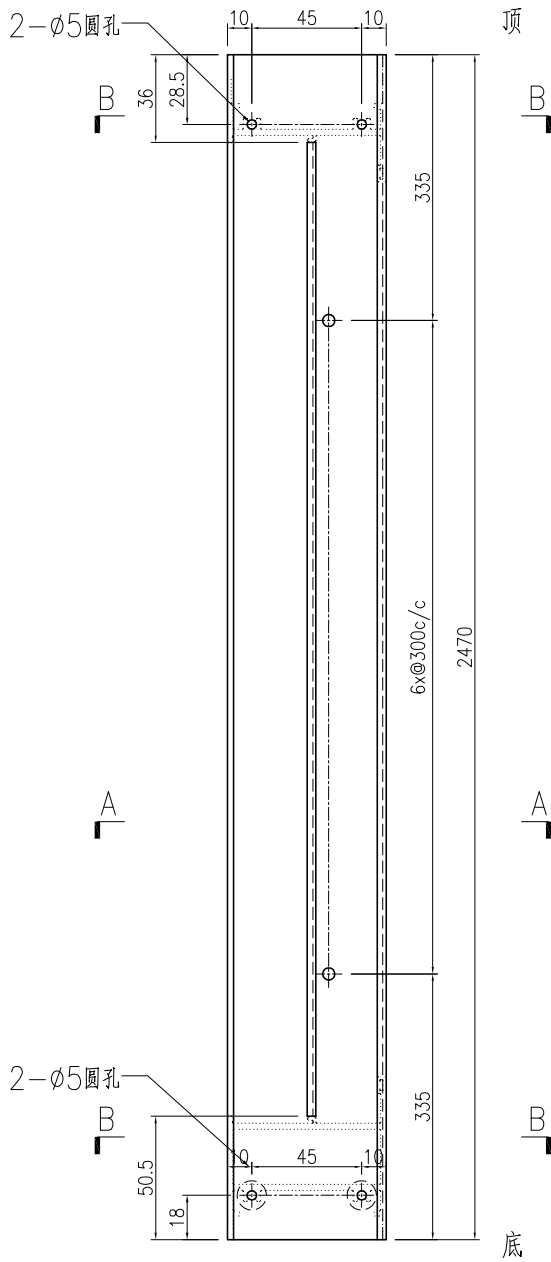


SECTION B-B

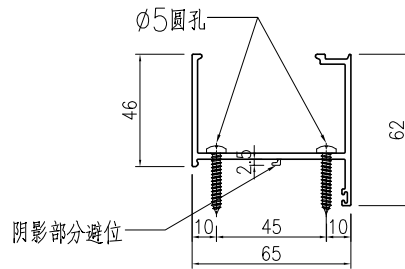
名稱	梗夾企	制圖	曾建平	2020-05-12	修改			
材料	X85682	復核			日期			
顏色	UCT534193SC-3 灰色	批准			圖號	J851-FD-AL17		

产品编号	L(mm)	数量	A	N	M	B	N1	M1	备注
		29							

工程號	J851	地盤	青衣明翹匯
-----	------	----	-------



SECTION A-A

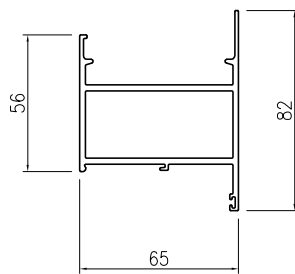
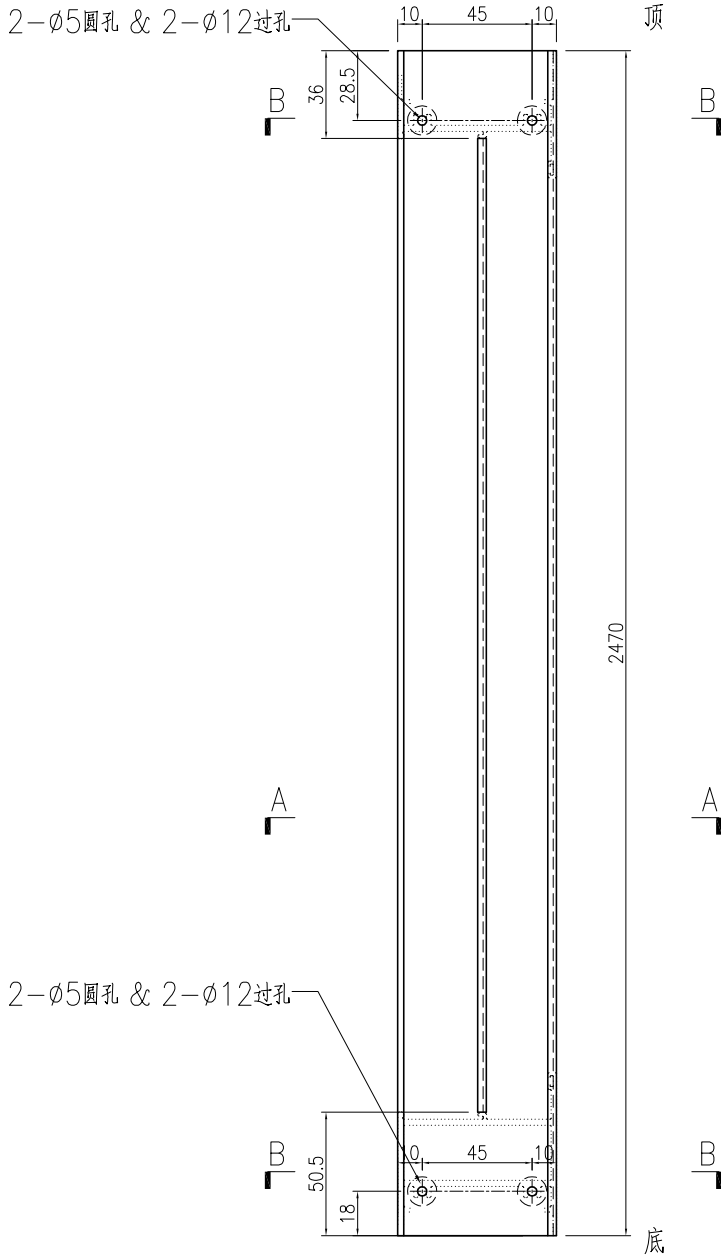


SECTION B-B

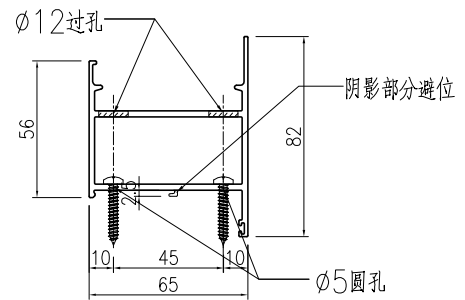
名稱	梗夾企	制圖	曾建平	2020-05-12	修改			
材料	X85682	復核			日期			
顏色	UCT534193SC-3 灰色	批准			圖號	J851-FD-AL18		

产品编号	L(mm)	数量	A	N	M	B	N1	M1	备注
		29							

工程號	J851	地盤	青衣明翹匯
-----	------	----	-------



SECTION A-A

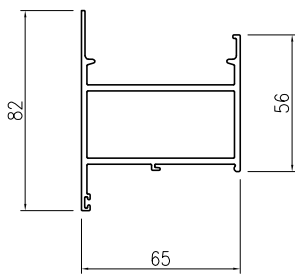
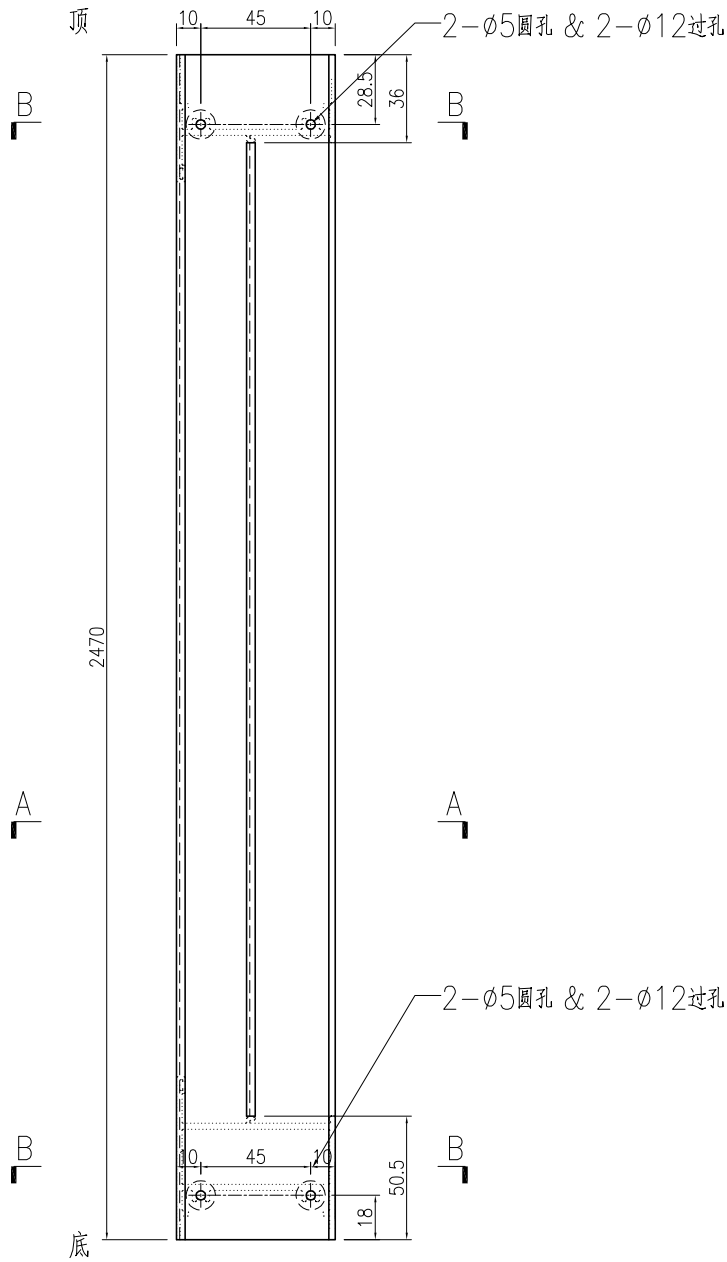


SECTION B-B

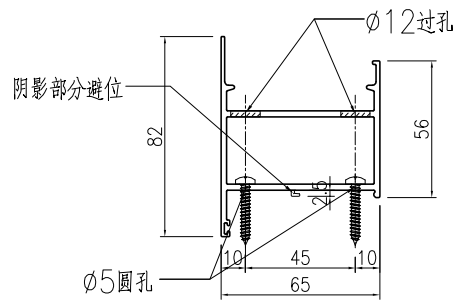
名稱	梗邊企	制圖	曾建平	2020-05-12	修改			
材料	X85677	復核			日期			
顏色	UCT534193SC-3 灰色	批准			圖號	J851-FD-AL19		

产品编号	L(mm)	数量	A	N	M	B	N1	M1	备注
		29							

工程號	J851	地盤	青衣明翹匯
-----	------	----	-------



SECTION A-A

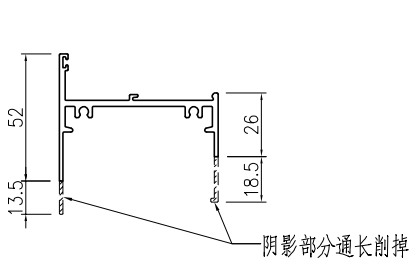
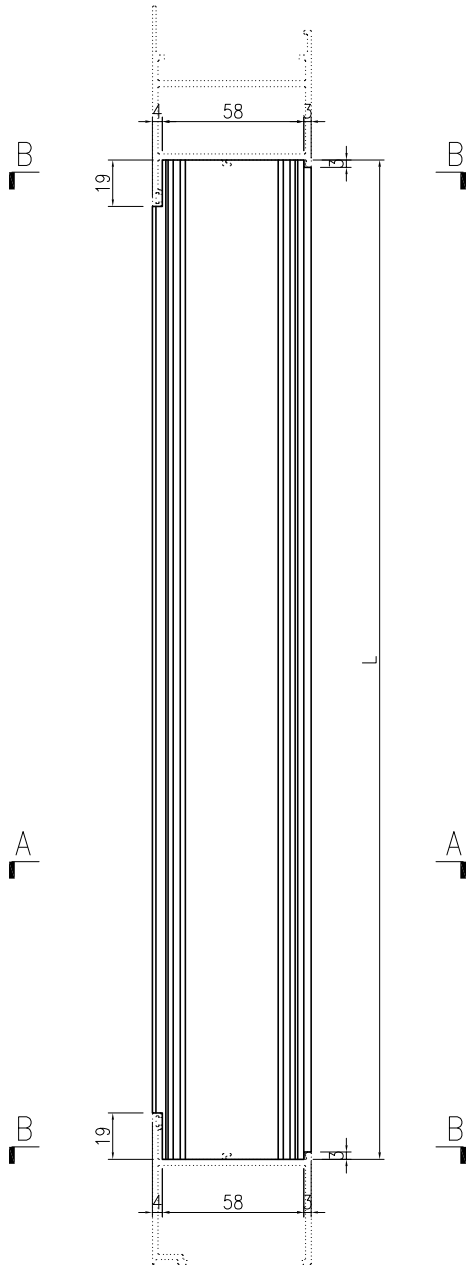


SECTION B-B

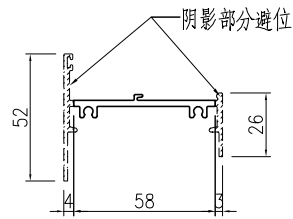
名稱	梗邊企	制圖	曾建平	2020-05-12	修改			
材料	X85677	復核			日期			
顏色	UCT534193SC-3 灰色	批准			圖號	J851-FD-AL20		

产品编号	L(mm)	数量	A	N	M	B	N1	M1	备注
J851-FD-AL21-01	254	29							
J851-FD-AL21-02	384	29							

工程號	J851	地盤	青衣明翹匯
-----	------	----	-------



SECTION A-A



SECTION B-B

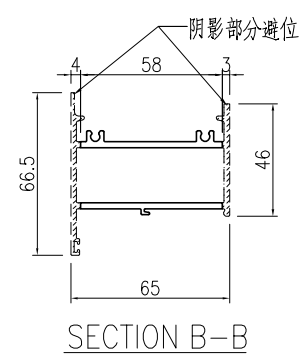
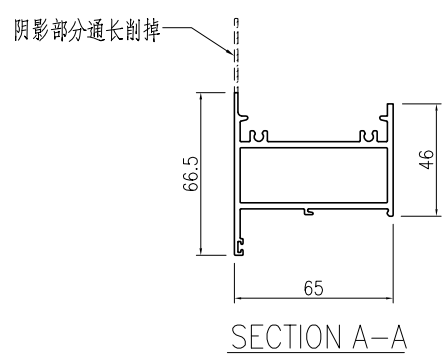
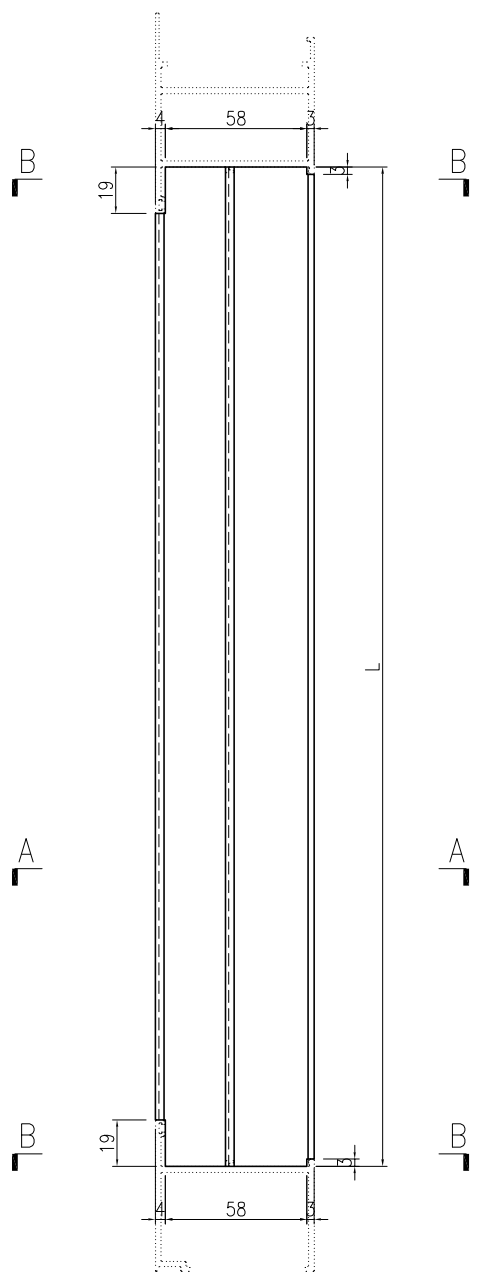
名稱	梗頂底橫料	制圖	曾建平	2020-05-12	修改			
材料	X856961	復核			日期			
顏色	UCT534193SC-3 灰色	批准			圖號	J851-FD-AL21		




美特鋁質 有限公司  
MIDI Aluminium Fabricator Ltd.

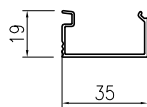
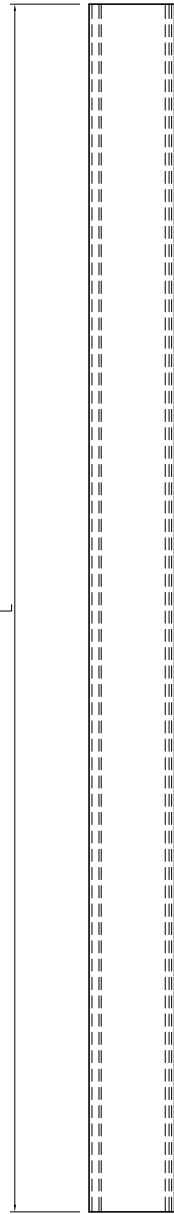
工程號	J851	地盤	青衣明翹匯
-----	------	----	-------

产品编号	L(mm)	数量	A	N	M	B	N1	M1	备注
J851-FD-AL22-01	254	29							
J851-FD-AL21-02	384	29							




名稱	梗頂底橫料	制圖	曾建平	2020-05-12	修改			
材料	X856961	復核			日期			
顏色	UCT534193SC-3 灰色	批准			圖號	J851-FD-AL22		

 美特鋁質 有限公司 MIDI Aluminium Fabricator Ltd.				产品编号	L (mm)	数量	备注
工程號 J851 地盤 青衣明翹匯				J851-FD-AL23-01	2295	116	
				J851-FD-AL23-02	547	116	
				J851-FD-AL23-03	1703	116	
				J851-FD-AL23-04	466	116	



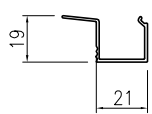
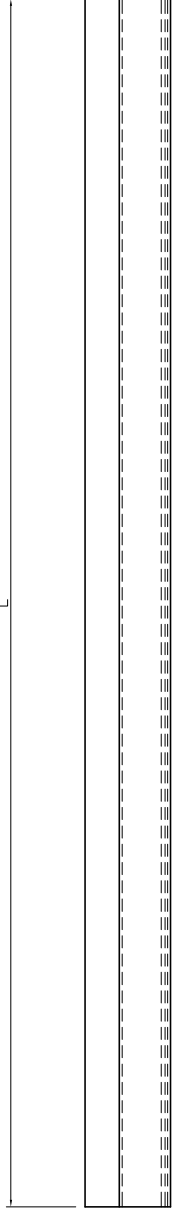
SECTION A-A

名稱	玻璃鋪	制圖	曾建平	2020-05-12	修改			
材料	X85678	復核			日期			
顏色	UCT534193SC-3 灰色	批准			圖號	J851-FD-AL23		

 美特鋁質 有限公司 MIDI Aluminium Fabricator Ltd.				产品编号	L (mm)	数量	备注
				J851-FD-AL24-01	2295	116	

工程號	J851	地盤	青衣明翹匯
-----	------	----	-------

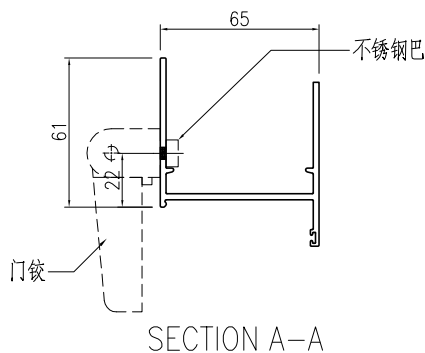
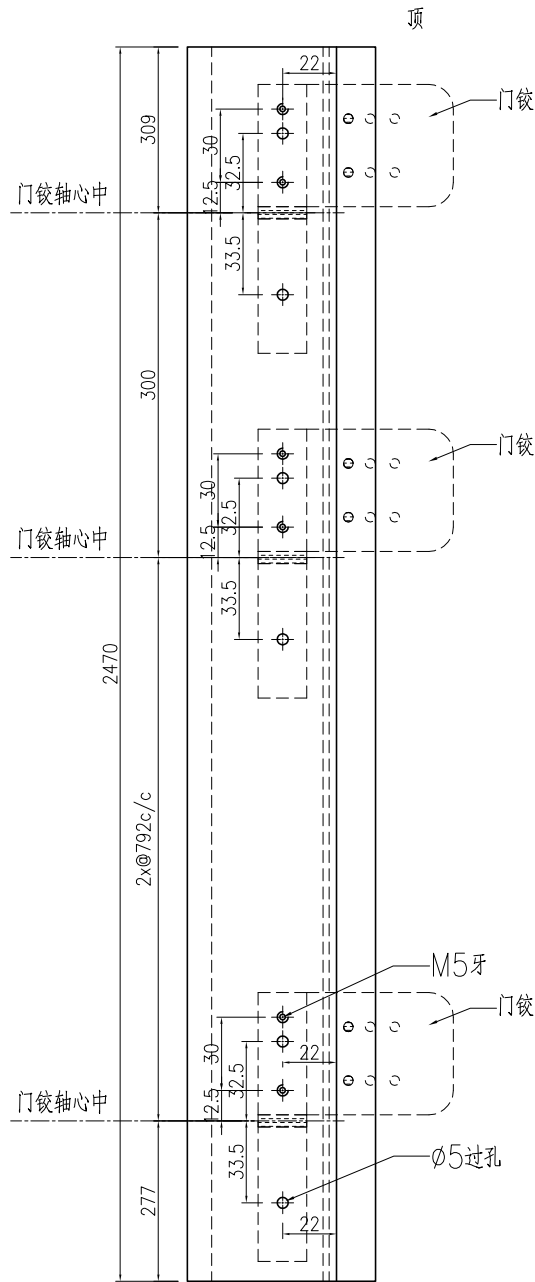
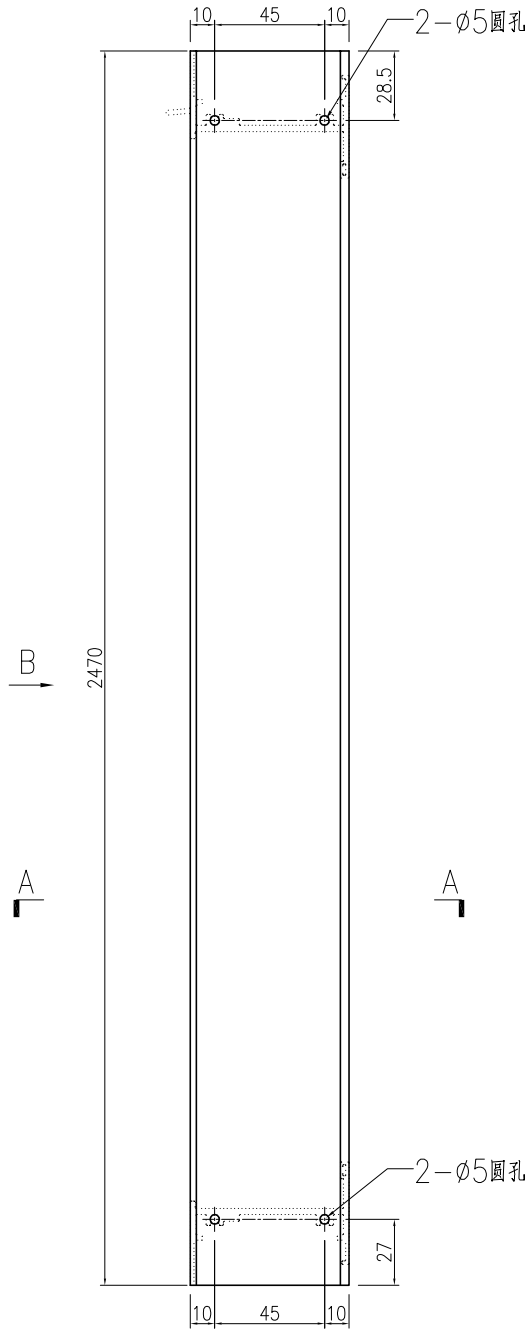
J851-FD-AL24-02	557	116	
J851-FD-AL24-03	2383.5	116	
J851-FD-AL24-04	216	58	
J851-FD-AL24-05	346	58	



名稱	玻璃—中空	制圖	曾建平	2020-05-12	修改			
材料	X856930	復核			日期			
顏色	UCT534193SC-3 灰色	批准			圖號	J851-FD-AL24		

产品编号	L(mm)	数量	A	N	M	B	N1	M1	备注
		29							

工程號	J851	地盤	青衣明翹匯
-----	------	----	-------



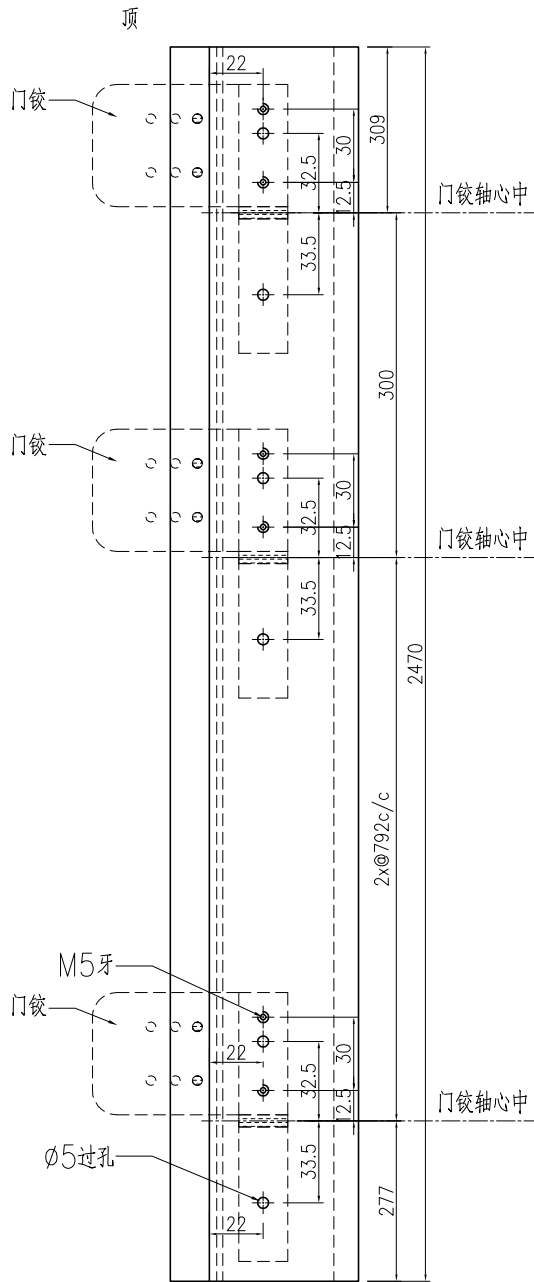
名稱	生邊企一門款	制圖	曾建平	2020-05-12	修改			
材料	X856921	復核			日期			
顏色	TUC43350SC(ZH)-3 白色	批准			圖號	J851-FD-AL01a		



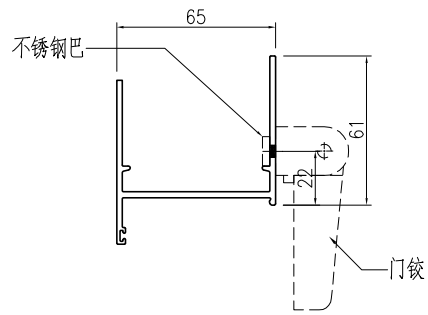
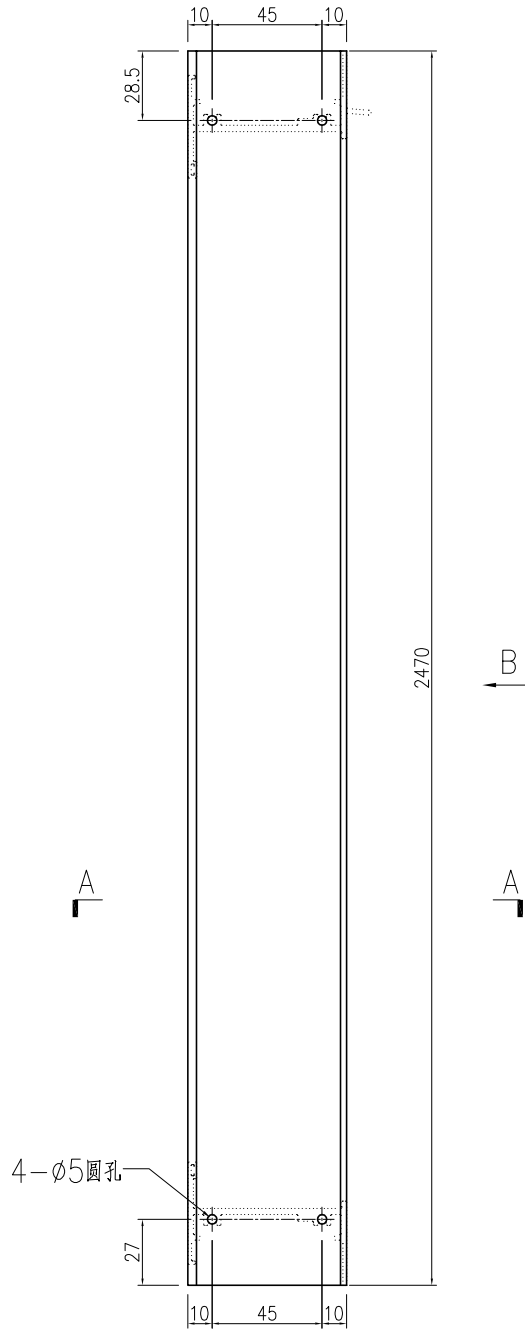
美特鋁質 有限公司  
MIDI Aluminium Fabricator Ltd.

产品编号	L(mm)	数量	A	N	M	B	N1	M1	备注
		29							

工程號	J851	地盤	青衣明翹匯
-----	------	----	-------



VIEW B-B

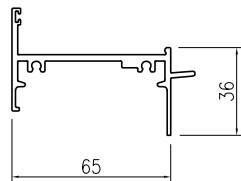
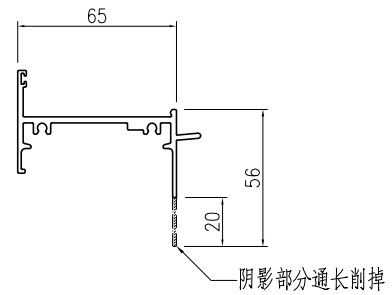
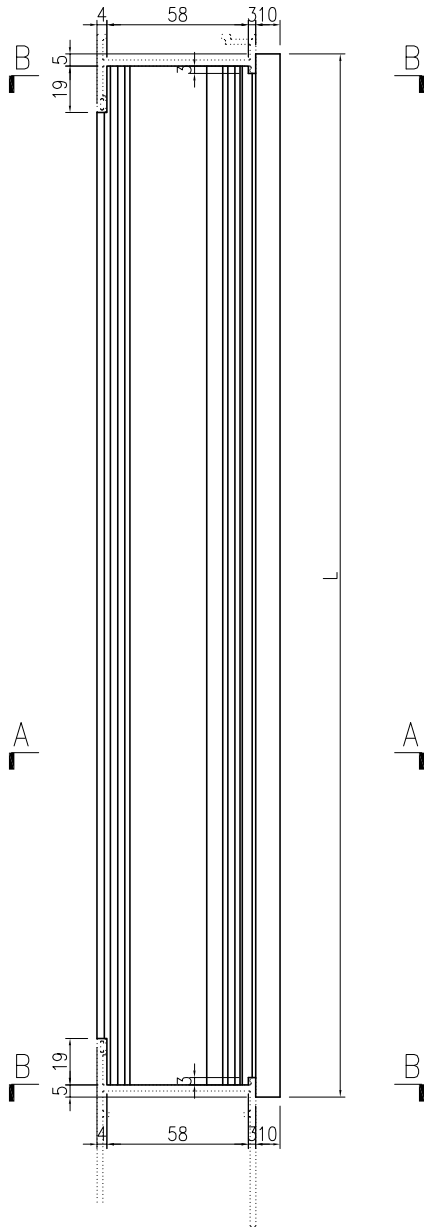


SECTION A-A

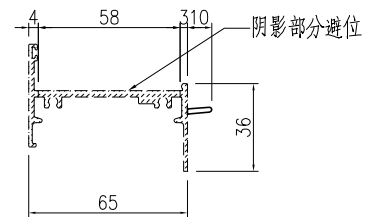
名稱	生邊企一門款	制圖	曾建平	2020-05-12	修改			
材料	X856921	復核			日期			
顏色	TUC43350SC(ZH)-3 白色	批准			圖號	J851-FD-AL02a		

产品编号	L(mm)	数量	A	N	M	B	N1	M1	备注
J851-FD-AL03a-02	709	58							

工程號	J851	地盤	青衣明翹匯
-----	------	----	-------



SECTION A-A

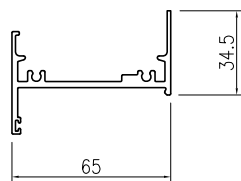
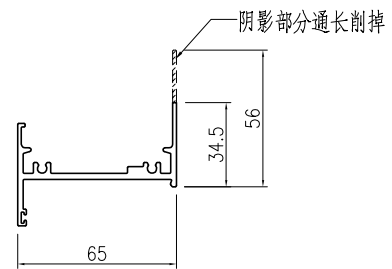
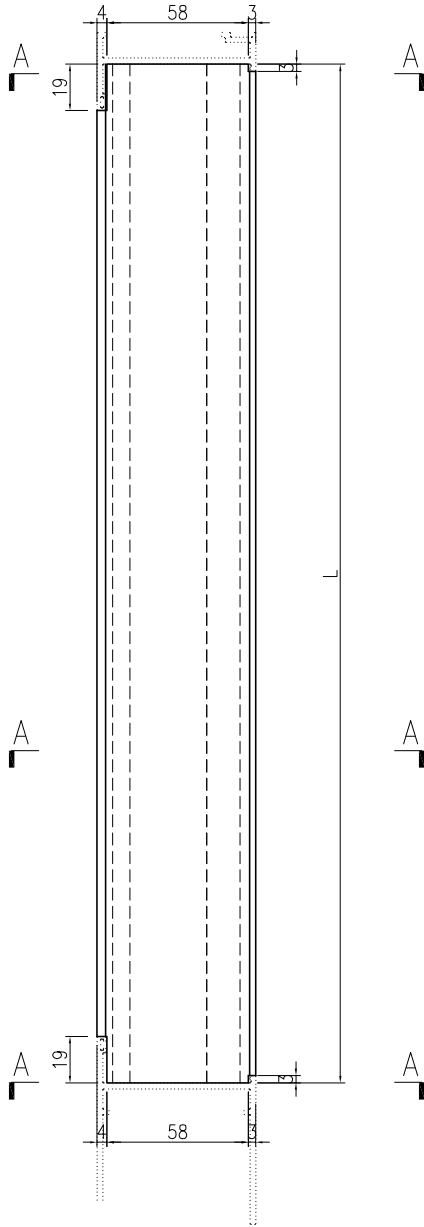


SECTION B-B

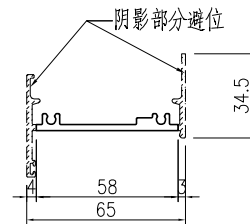
名稱	生頂橫	制圖	曾建平	2020-05-12	修改			
材料	X85685	復核			日期			
顏色	TUC43350SC(ZH)-3 白色	批准			圖號	J851-FD-AL03a		

产品编号	L(mm)	数量	A	N	M	B	N1	M1	备注
J851-FD-AL04a-02	699	59							

工程號	J851	地盤	青衣明翹匯
-----	------	----	-------



SECTION A-A

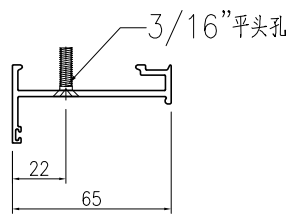
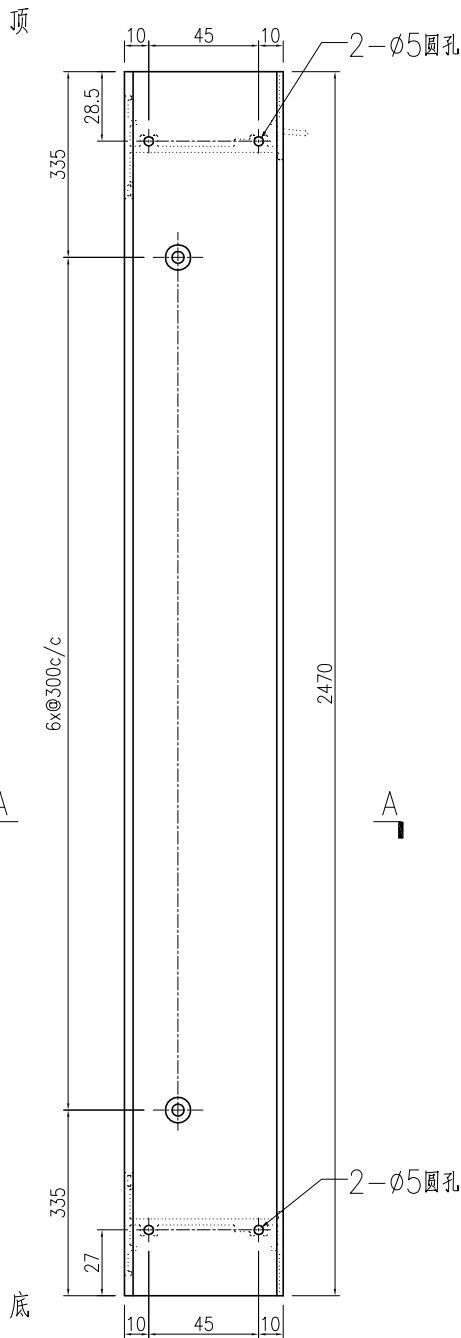


SECTION B-B

名稱	百葉頂底橫	制圖	曾建平	2020-05-12	修改			
材料	X85697	復核			日期			
顏色	TUC43350SC(ZH)-3 白色	批准			圖號	J851-FD-AL04a		

产品编号	L(mm)	数量	A	N	M	B	N1	M1	备注
		29							

工程號	J851	地盤	青衣明翹匯
-----	------	----	-------

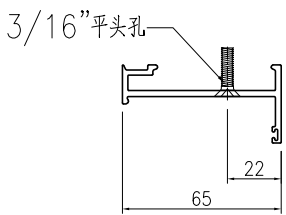
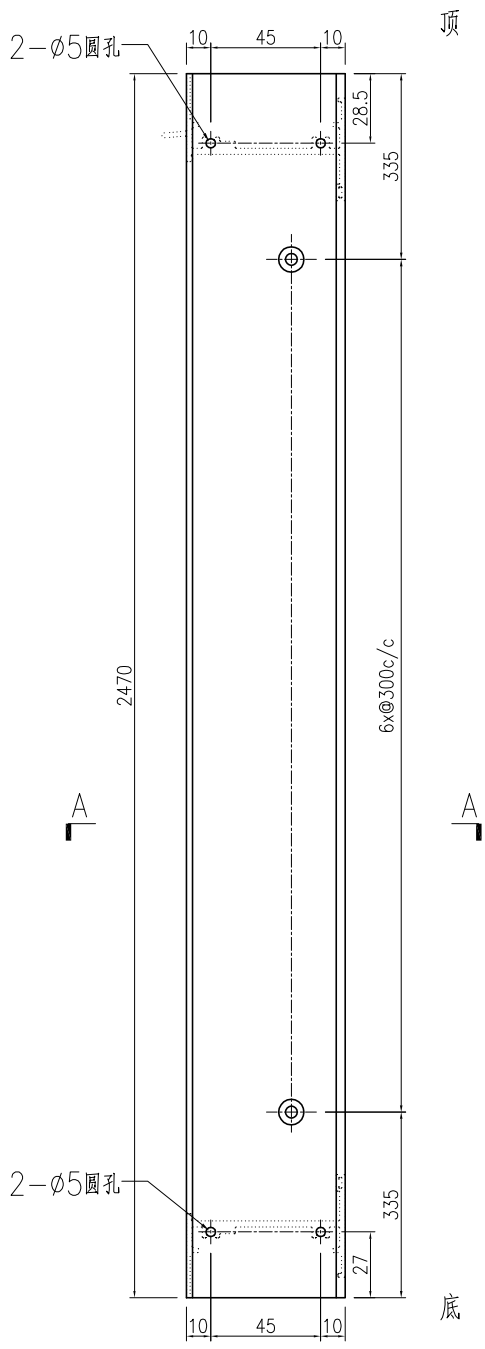


SECTION A-A

名稱	生夾企	制圖	曾建平	2020-05-12	修改			
材料	X85683	復核			日期			
顏色	TUC43350SC(ZH)-3 白色	批准			圖號	J851-FD-AL05a		

 美特鋁質 有限公司 MIDI Aluminium Fabricator Ltd.			
工程號	J851	地盤	青衣明翹匯

产品编号	L(mm)	数量	A	N	M	B	N1	M1	备注
		29							

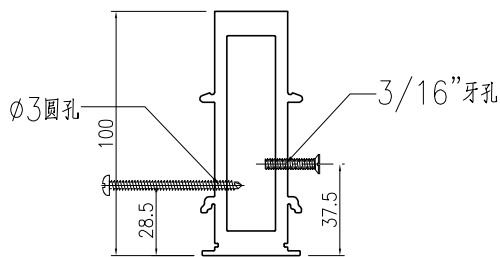
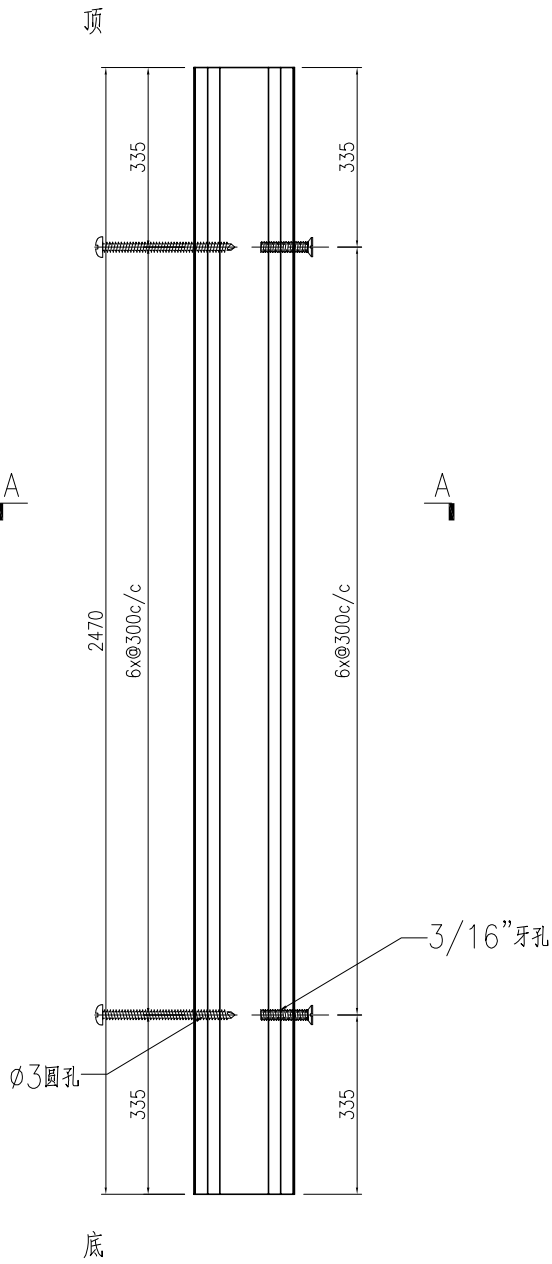


SECTION A-A

名稱	生夾企	制圖	曾建平	2020-05-12	修改			
材料	X85683	復核			日期			
顏色	TUC43350SC(ZH)-3 白色	批准			圖號	J851-FD-AL06a		

产品编号	L(mm)	数量	A	N	M	B	N1	M1	备注
		29							

工程號	J851	地盤	青衣明翹匯
-----	------	----	-------

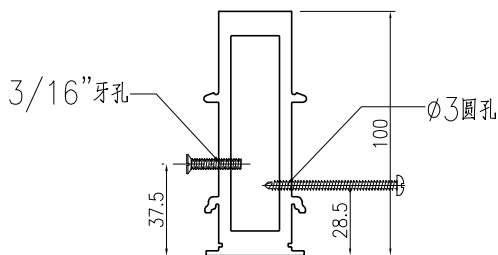
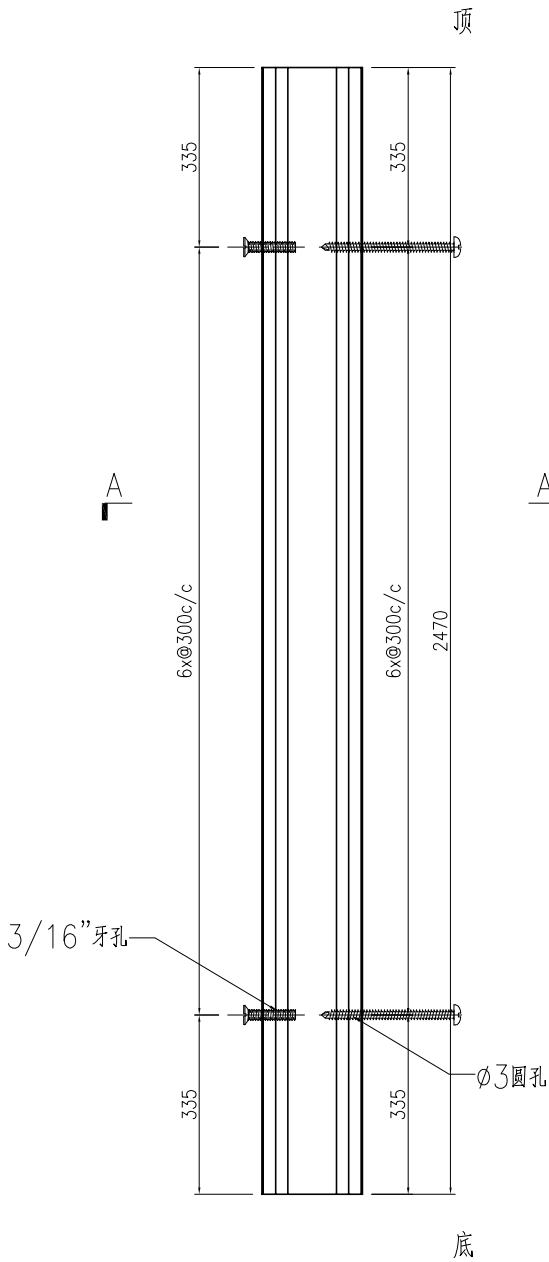


SECTION A-A

名稱	夾框通	制圖	曾建平	2020-05-12	修改			
材料	X85684	復核			日期			
顏色	TUC43350SC(ZH)-3 白色	批准			圖號	J851-FD-AL15a		

产品编号	L(mm)	数量	A	N	M	B	N1	M1	备注
		29							

工程號	J851	地盤	青衣明翹匯
-----	------	----	-------

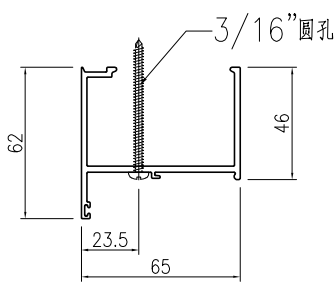
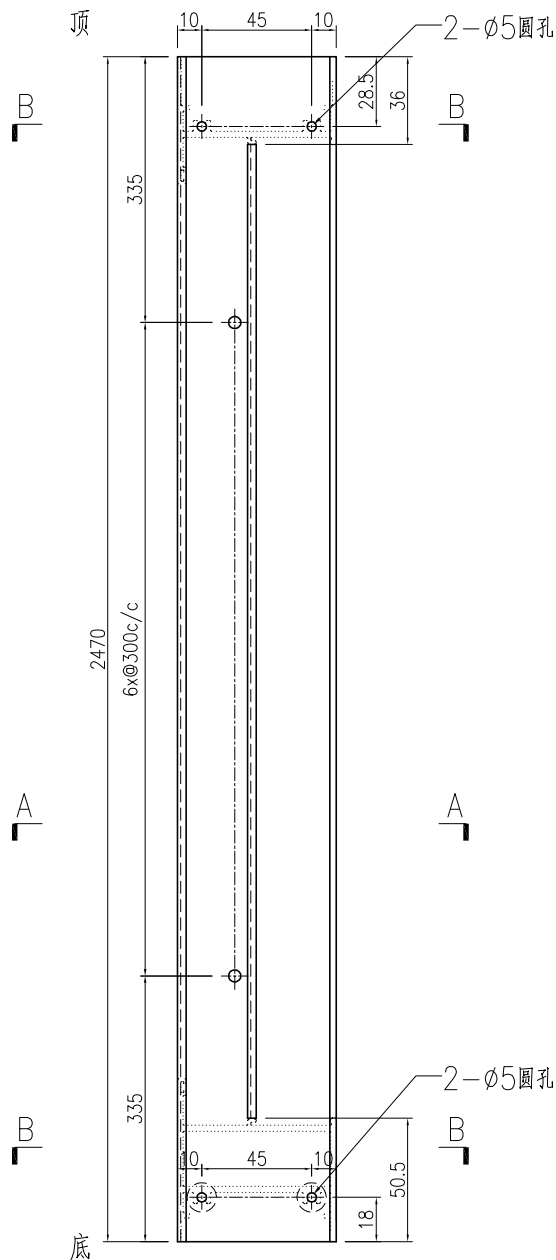


SECTION A-A

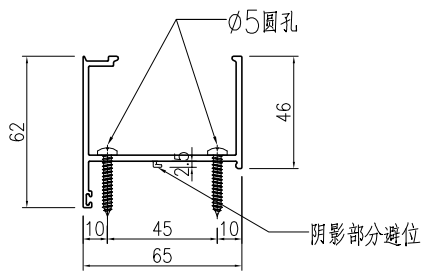
名稱	夾框通	制圖	曾建平	2020-05-12	修改			
材料	X85684	復核			日期			
顏色	TUC43350SC(ZH)-3 白色	批准			圖號	J851-FD-AL16a		

产品编号	L(mm)	数量	A	N	M	B	N1	M1	备注
		29							

工程號	J851	地盤	青衣明翹匯
-----	------	----	-------



SECTION A-A

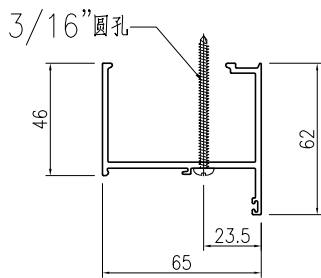
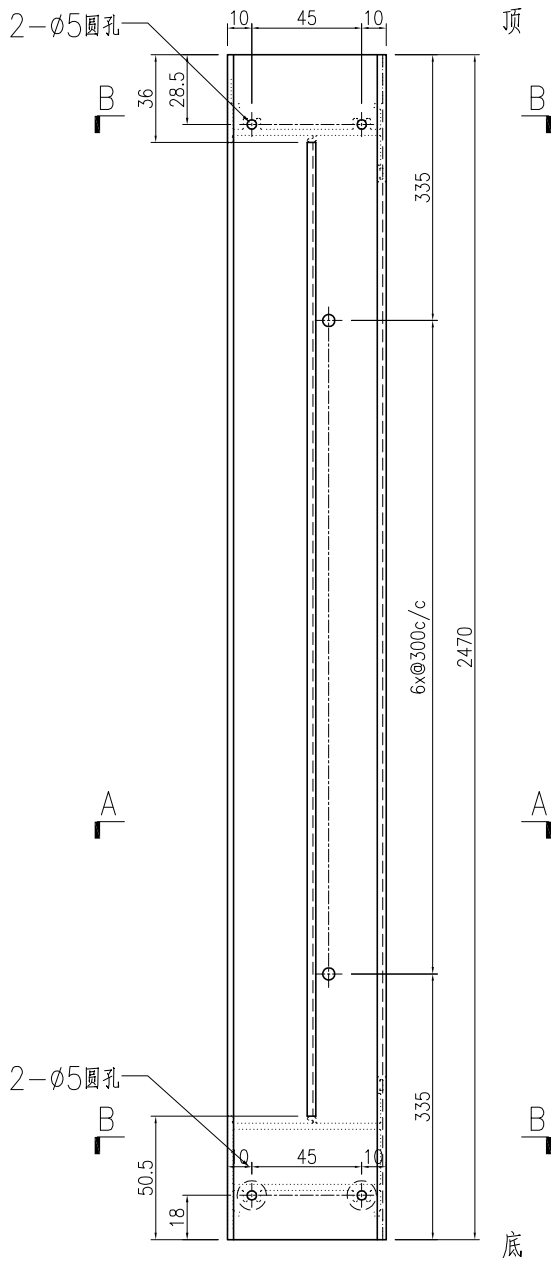


SECTION B-B

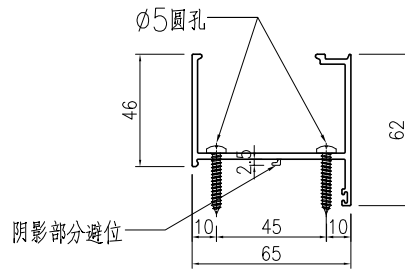
名稱	梗夾企	制圖	曾建平	2020-05-12	修改			
材料	X85682	復核			日期			
顏色	TUC43350SC(ZH)-3 白色	批准			圖號	J851-FD-AL17a		

产品编号	L(mm)	数量	A	N	M	B	N1	M1	备注
		29							

工程號	J851	地盤	青衣明翹匯
-----	------	----	-------



SECTION A-A

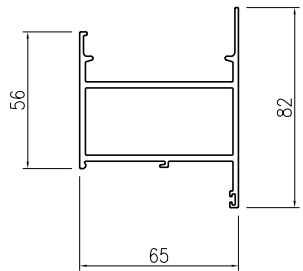
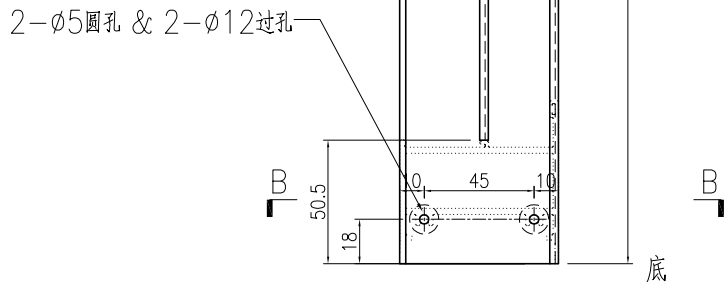
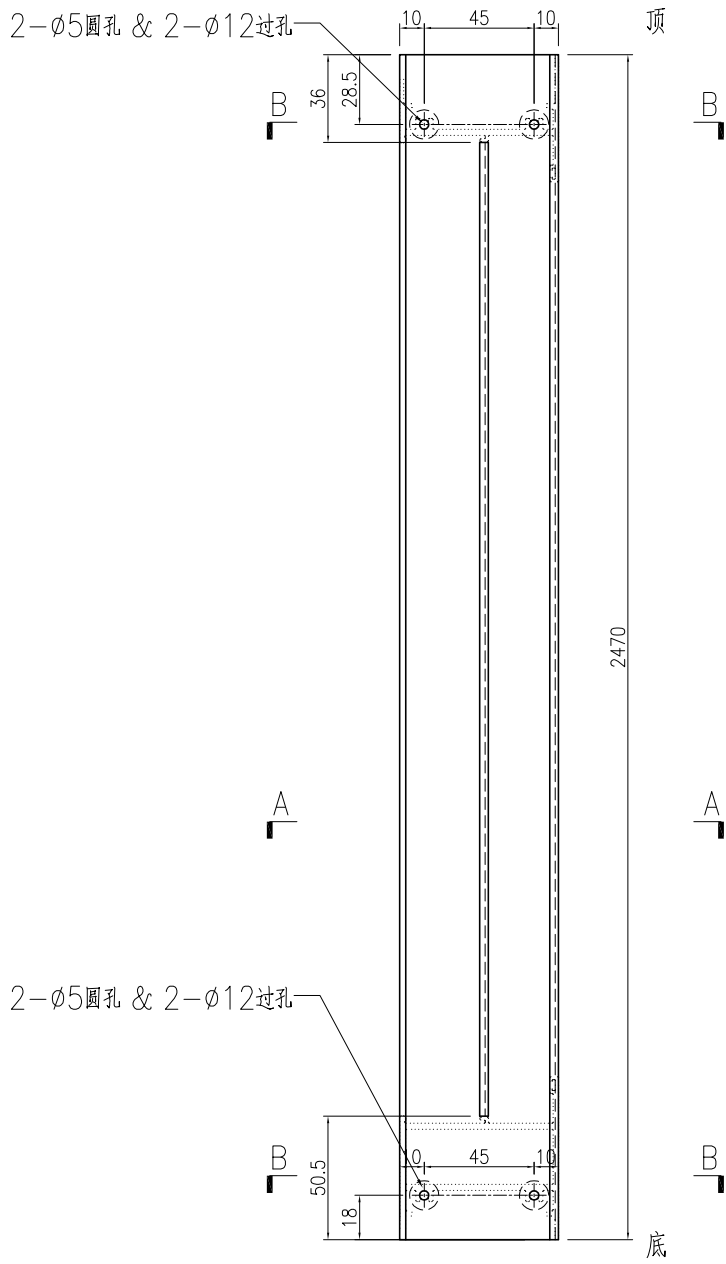


SECTION B-B

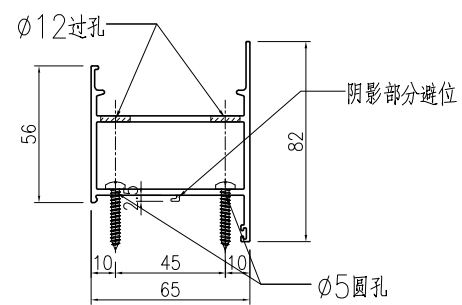
名稱	梗夾企	制圖	曾建平	2020-05-12	修改			
材料	X85682	復核			日期			
顏色	TUC43350SC(ZH)-3 白色	批准			圖號	J851-FD-AL18a		

 <b>美特鋁質</b> 有限公司 MIDI Aluminium Fabricator Ltd.			
工程號	J851	地盤	青衣明翹匯

产品编号	L(mm)	数量	A	N	M	B	N1	M1	备注
		29							



SECTION A-A

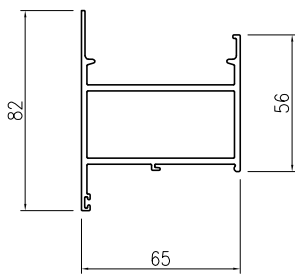
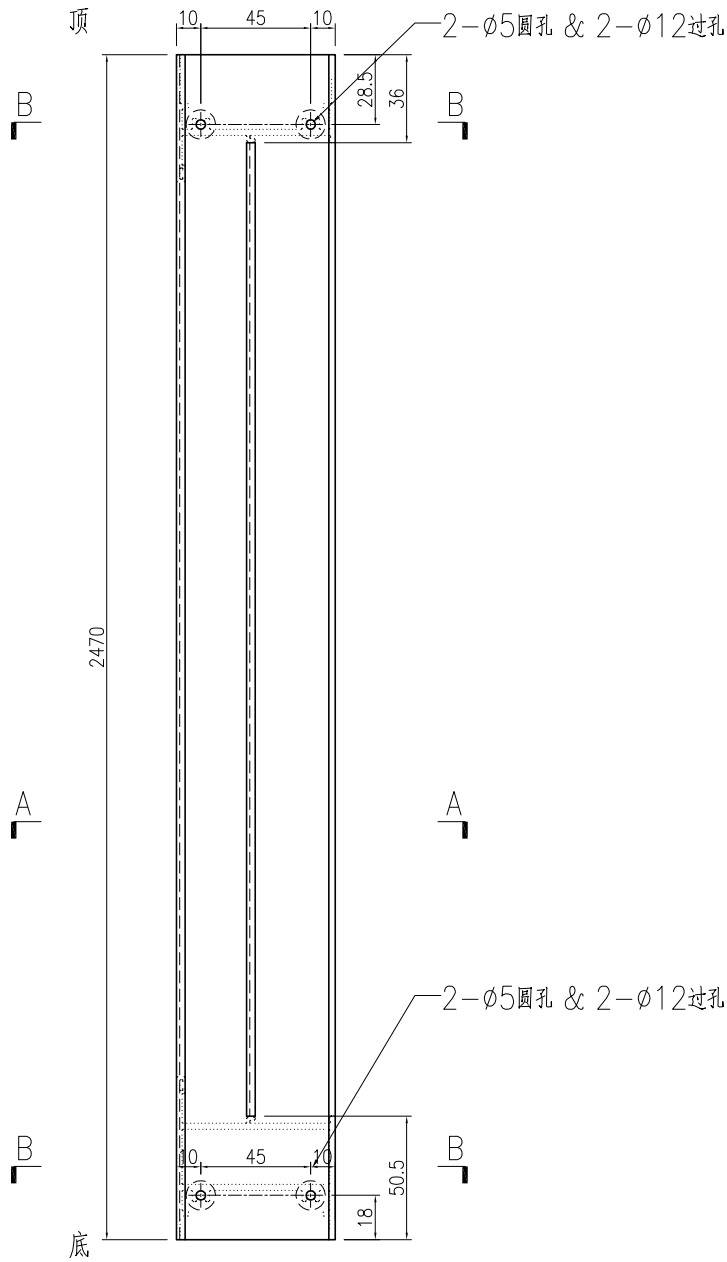


SECTION B-B

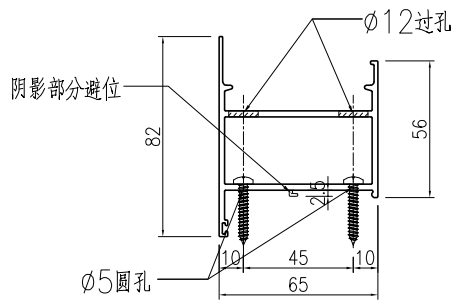
名稱	梗邊企	制圖	曾建平	2020-05-12	修改			
材料	X85677	復核			日期			
顏色	TUC43350SC(ZH)-3 白色	批准			圖號	J851-FD-AL19a		

产品编号	L(mm)	数量	A	N	M	B	N1	M1	备注
		29							

工程號	J851	地盤	青衣明翹匯
-----	------	----	-------



SECTION A-A

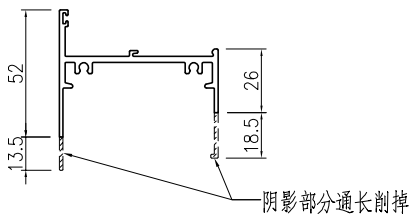
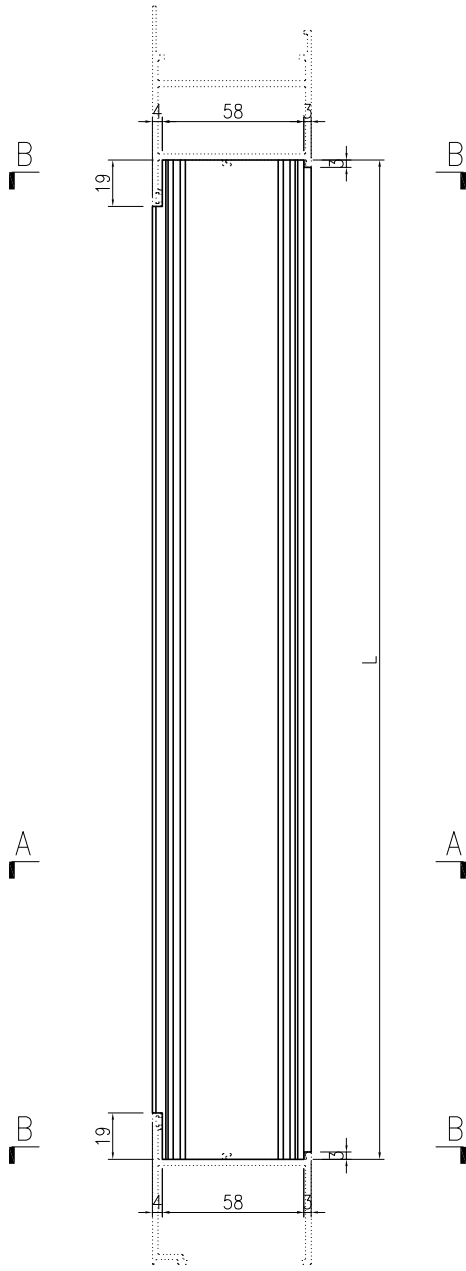


SECTION B-B

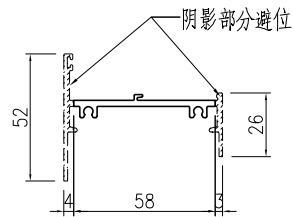
名稱	梗邊企	制圖	曾建平	2020-05-12	修改			
材料	X85677	復核			日期			
顏色	TUC43350SC(ZH)-3 白色	批准			圖號	J851-FD-AL20a		

产品编号	L(mm)	数量	A	N	M	B	N1	M1	备注
J851-FD-AL21a-01	254	29							
J851-FD-AL21a-02	384	29							

工程號	J851	地盤	青衣明翹匯
-----	------	----	-------



SECTION A-A



SECTION B-B

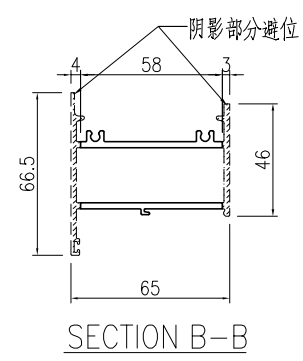
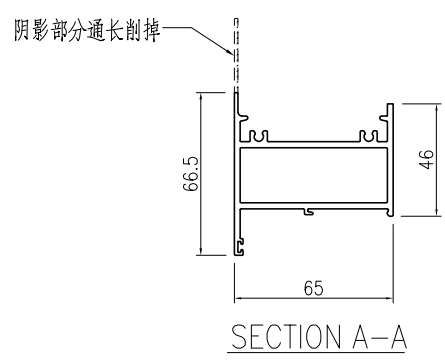
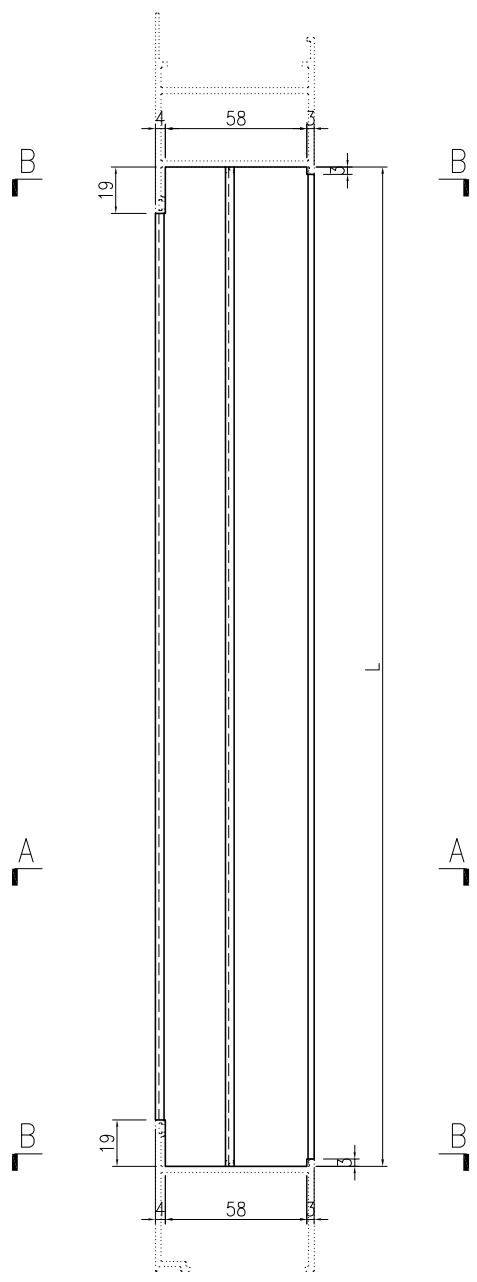
名稱	梗頂底橫料	制圖	曾建平	2020-05-12	修改			
材料	X856961	復核			日期			
顏色	TUC43350SC(ZH)-3 白色	批准			圖號	J851-FD-AL21a		




美特鋁質 有限公司  
MIDI Aluminium Fabricator Ltd.

工程號	J851	地盤	青衣明翹匯
-----	------	----	-------

产品编号	L(mm)	数量	A	N	M	B	N1	M1	备注
J851-FD-AL22a-01	254	29							
J851-FD-AL22a-02	384	29							



名稱	梗頂底橫料	制圖	曾建平	2020-05-12	修改			
材料	X856961	復核			日期			
顏色	TUC43350SC(ZH)-3 白色	批准			圖號	J851-FD-AL22a		

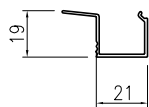
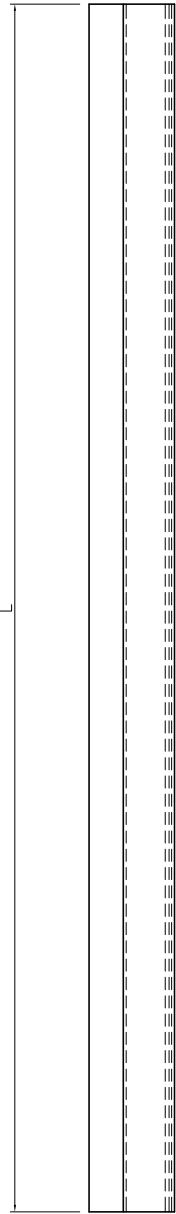
 美特鋁質 有限公司 MIDI Aluminium Fabricator Ltd.				产品编号	L (mm)	数量	备注
				J851-FD-AL24a-01	2295	116	

工程號	J851	地盤	青衣明翹匯	J851-FD-AL24a-02	557	116	
-----	------	----	-------	------------------	-----	-----	--

J851-FD-AL24a-03	2383.5	116	
------------------	--------	-----	--

J851-FD-AL24a-04	216	58	
------------------	-----	----	--

J851-FD-AL24a-05	346	58	
------------------	-----	----	--



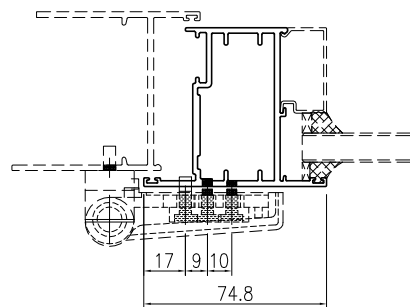
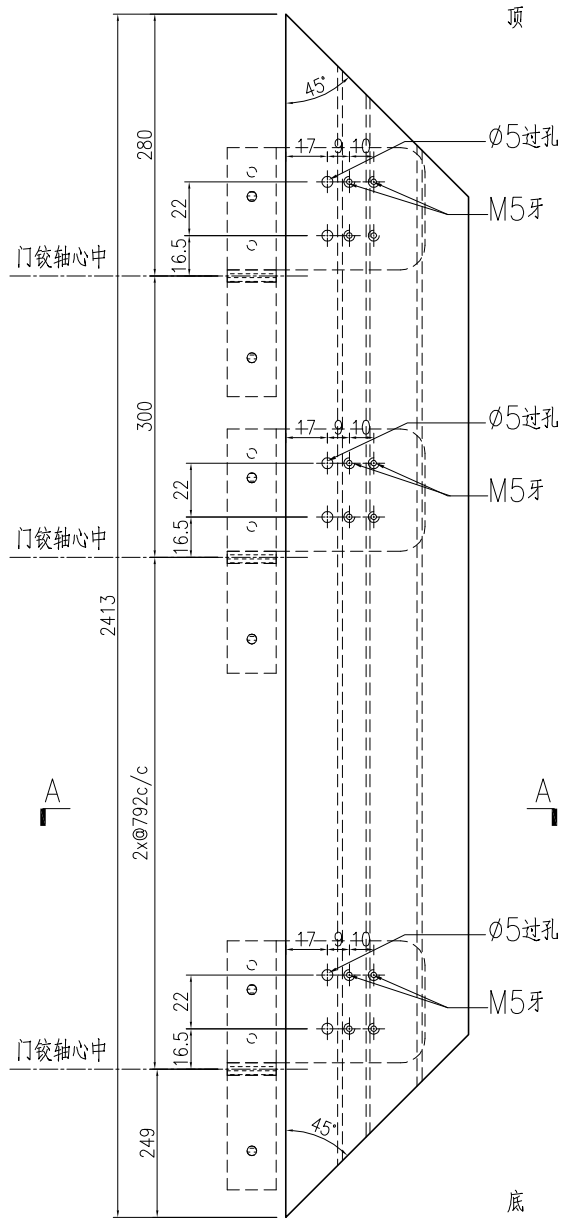
SECTION A-A

名稱	玻璃—中空	制圖	曾建平	2020-05-12	修改			
材料	X856930	復核			日期			
顏色	TUC43350SC(ZH)-3 白色	批准			圖號	J851-FD-AL24a		


**美特鋁質** 有限公司  
 MIDI Aluminium Fabricator Ltd.

产品编号	L(mm)	数量	A	N	M	B	N1	M1	备注
		58							

工程號	J851	地盤	青衣明翹匯
-----	------	----	-------

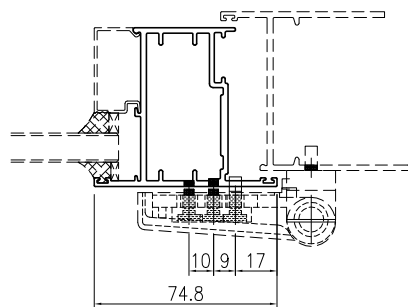
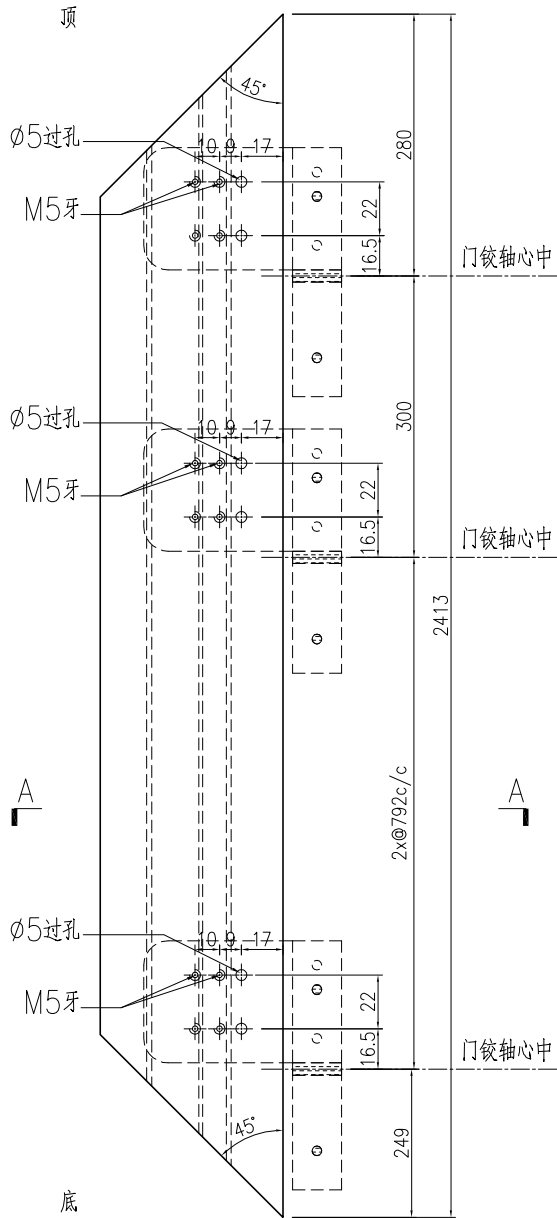


SECTION A-A

名稱	FD門玉料	制圖	曾建平	2020-05-12	修改			
材料	X85694	復核			日期			
顏色	UCT534193SC-3 灰色	批准			圖號	J851-FD-AL30		

产品编号	L(mm)	数量	A	N	M	B	N1	M1	备注
		58							

工程號	J851	地盤	青衣明翹匯
-----	------	----	-------



SECTION A-A

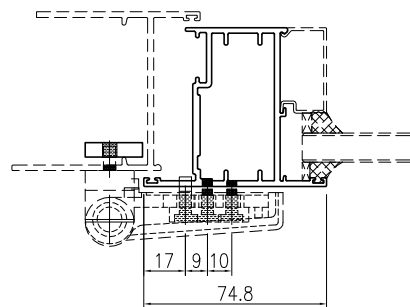
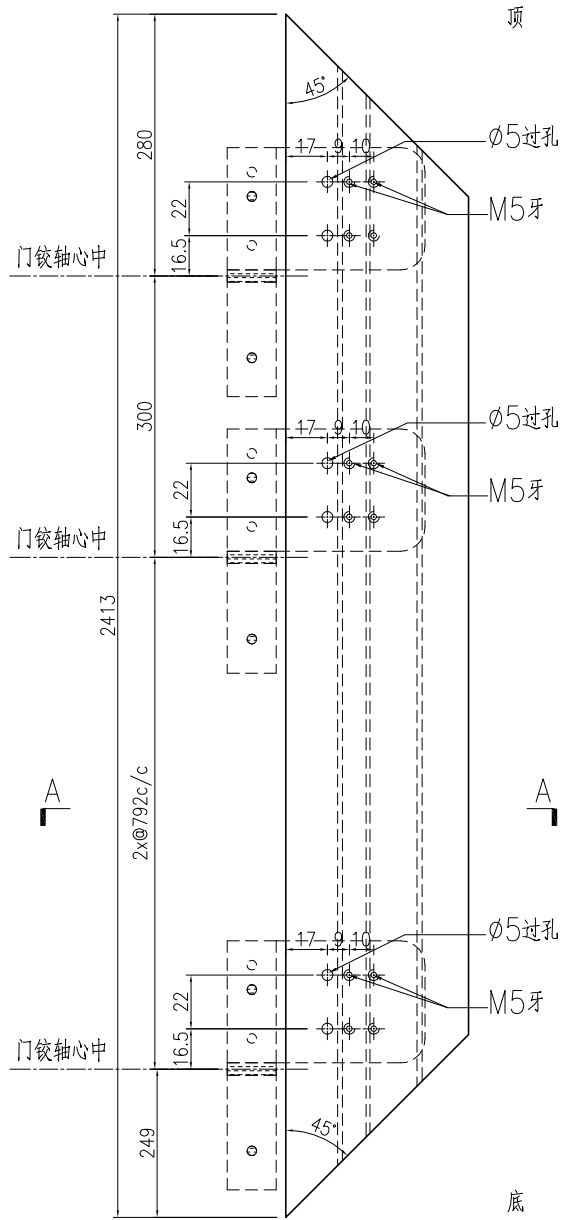
名稱	FD門玉料	制圖	曾建平	2020-05-12	修改			
材料	X85694	復核			日期			
顏色	UCT534193SC-3 灰色	批准			圖號	J851-FD-AL31		



美特鋁質 有限公司  
MIDI Aluminium Fabricator Ltd.

产品编号	L(mm)	数量	A	N	M	B	N1	M1	备注
		58							

工程號	J851	地盤	青衣明翹匯
-----	------	----	-------

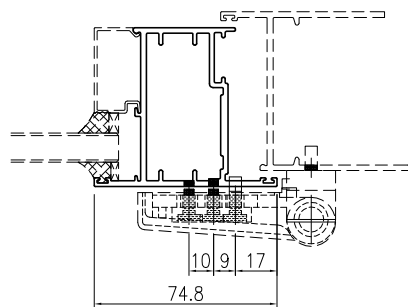
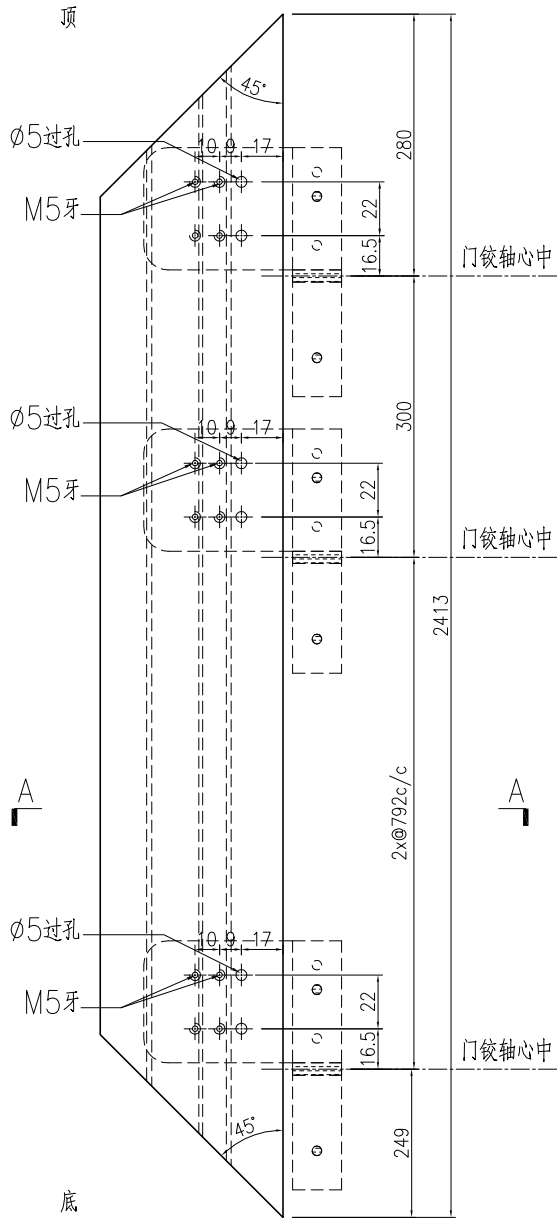


SECTION A-A

名稱	FD門玉料	制圖	曾建平	2020-05-12	修改			
材料	X85694	復核			日期			
顏色	TUC43350SC(ZH)-3 白色	批准			圖號	J851-FD-AL30a		

产品编号	L(mm)	数量	A	N	M	B	N1	M1	备注
		58							

工程號	J851	地盤	青衣明翹匯
-----	------	----	-------

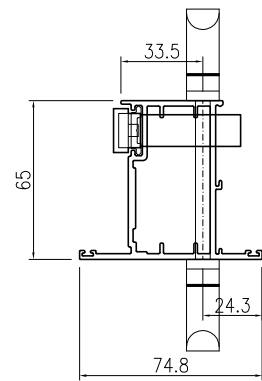
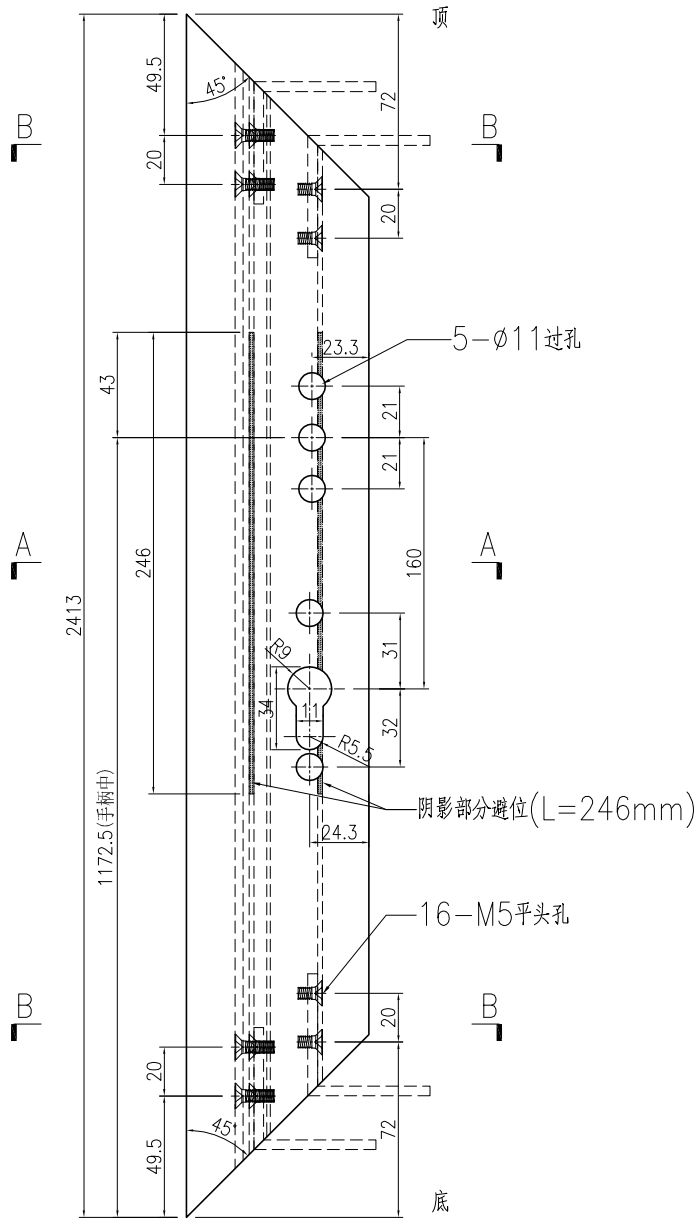


SECTION A-A

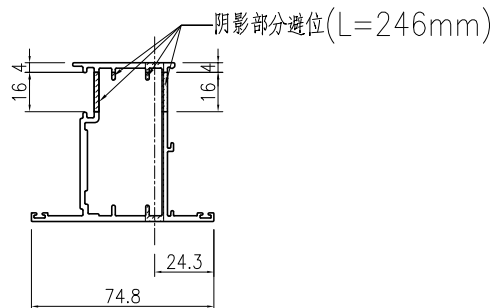
名稱	FD門玉料	制圖	曾建平	2020-05-12	修改			
材料	X85694	復核			日期			
顏色	TUC43350SC(ZH)-3 白色	批准			圖號	J851-FD-AL31a		

产品编号	L(mm)	数量	A	N	M	B	N1	M1	备注
		58							

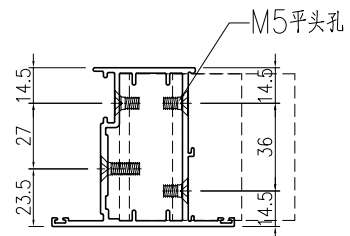
工程號	J851	地盤	青衣明翹匯
-----	------	----	-------



手柄安装示意图  
(手柄配孔需以实物为准)



SECTION A-A

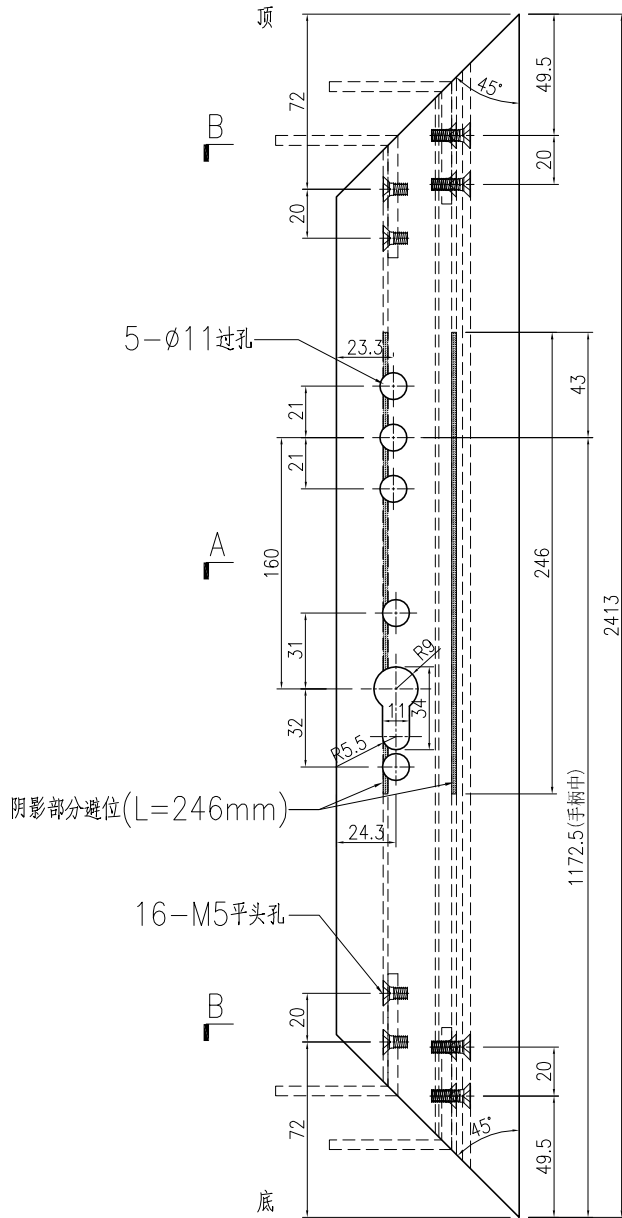


SECTION B-B

名稱	FD門玉料	制圖	曾建平	2020-05-12	修改			
材料	X85694	復核			日期			
顏色	UCT534193SC-3 灰色	批准			圖號	J851-FD-AL32		

产品编号	L(mm)	数量	A	N	M	B	N1	M1	备注
		58							

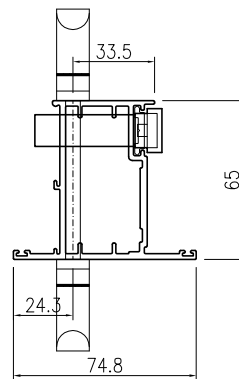
工程號	J851	地盤	青衣明翹匯
-----	------	----	-------



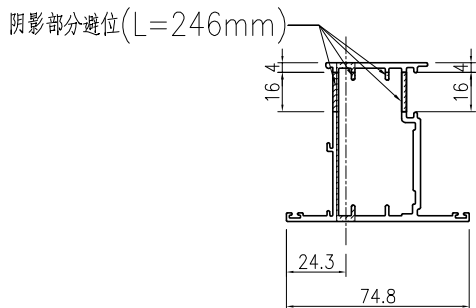
B

A

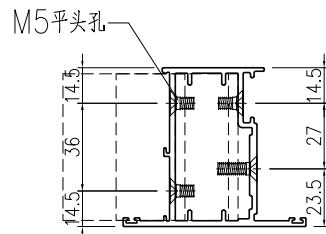
B



手柄安装示意图  
(手柄配孔需以实物为准)



SECTION A-A

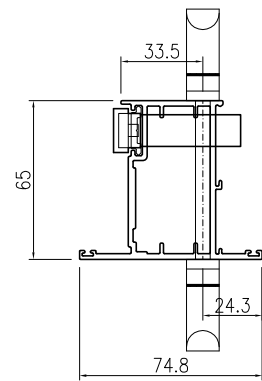
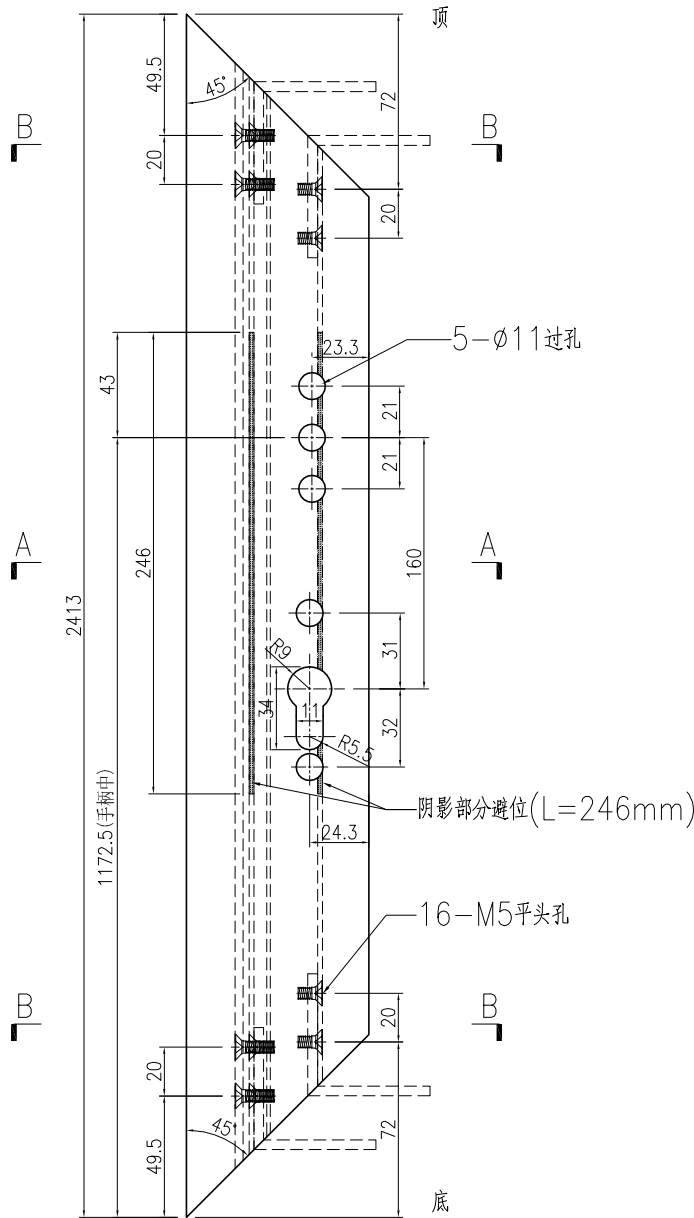


SECTION B-B

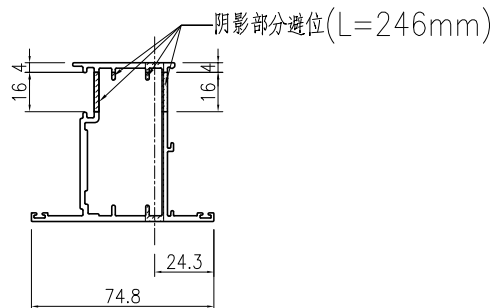
名稱	FD門玉料	制圖	曾建平	2020-05-12	修改			
材料	X85694	復核			日期			
顏色	UCT534193SC-3 灰色	批准			圖號	J851-FD-AL33		

产品编号	L(mm)	数量	A	N	M	B	N1	M1	备注
		29							

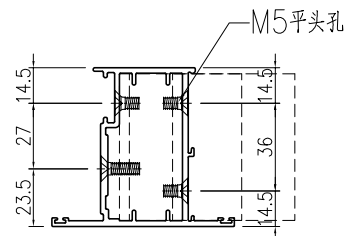
工程號	J851	地盤	青衣明翹匯
-----	------	----	-------



手柄安装示意图  
(手柄配孔需以实物为准)



SECTION A-A

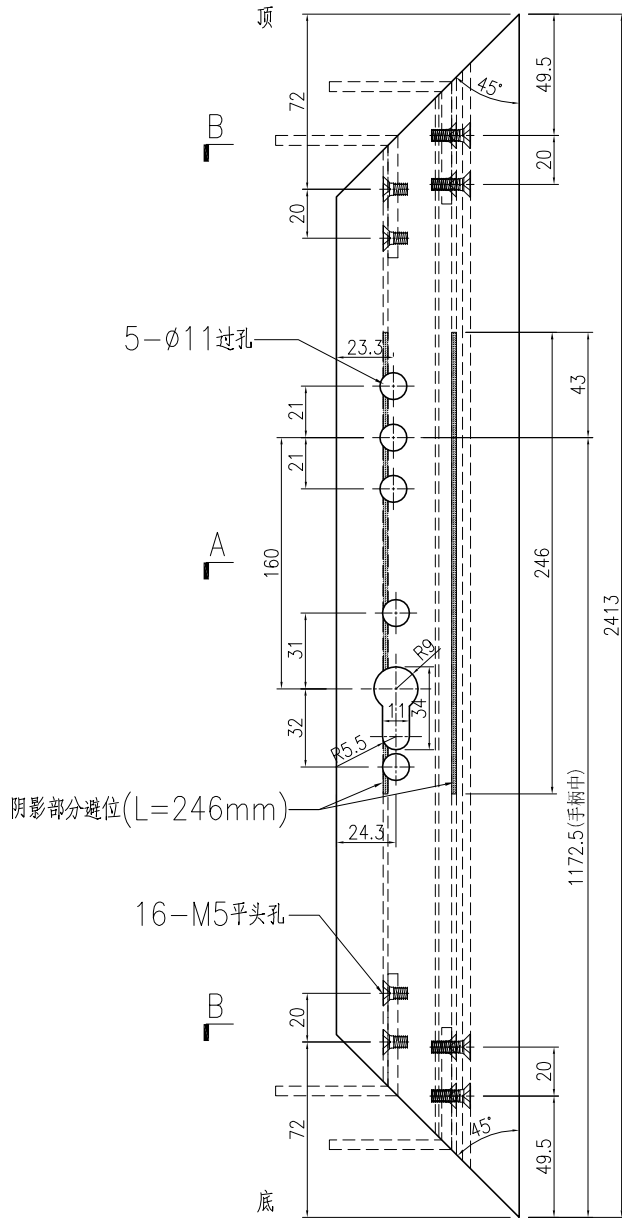


SECTION B-B

名稱	FD門玉料	制圖	曾建平	2020-05-12	修改			
材料	X85694	復核			日期			
顏色	TUC43350SC(ZH)-3 白色	批准			圖號	J851-FD-AL32a		

产品编号	L(mm)	数量	A	N	M	B	N1	M1	备注
		29							

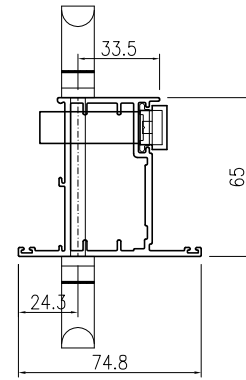
工程號	J851	地盤	青衣明翹匯
-----	------	----	-------



B

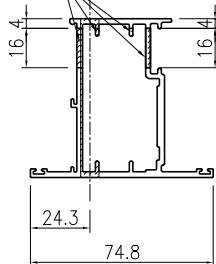
A

B



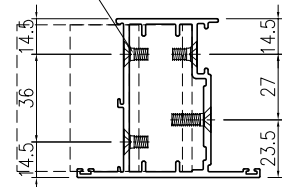
手柄安装示意图  
(手柄配孔需以实物为准)

阴影部分避位(L=246mm)



SECTION A-A

M5平头孔

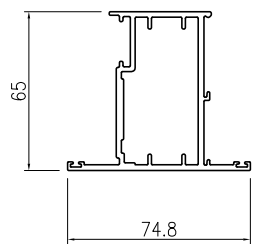
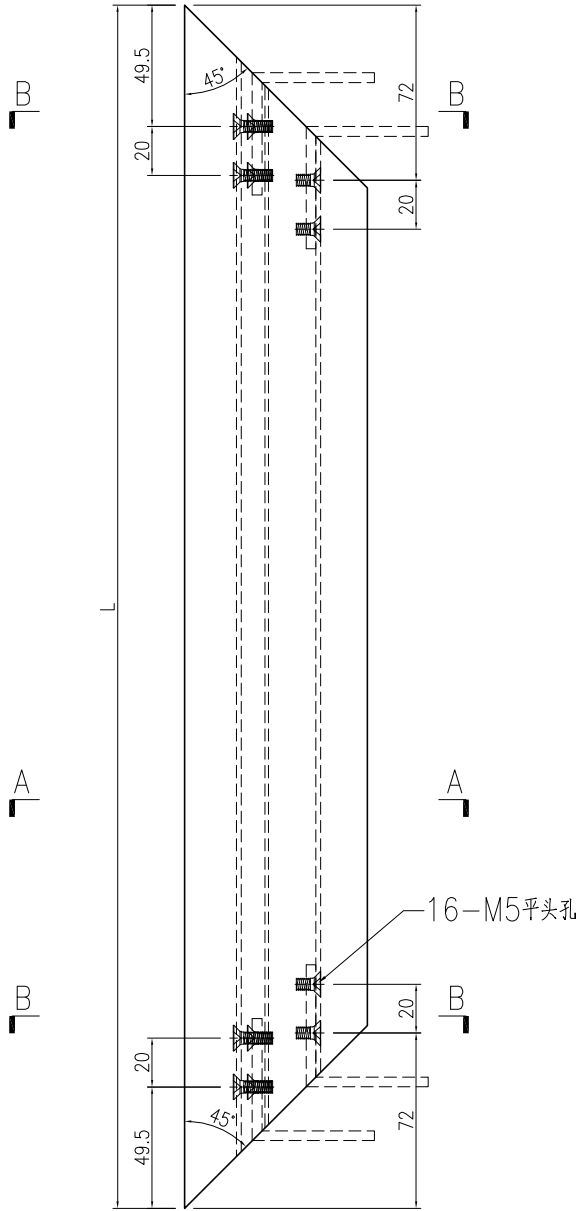


SECTION B-B

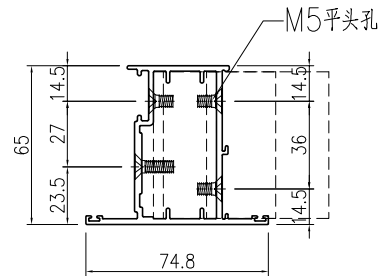
名稱	FD門玉料	制圖	曾建平	2020-05-12	修改			
材料	X85694	復核			日期			
顏色	TUC43350SC(ZH)-3 白色	批准			圖號	J851-FD-AL33a		

产品编号	L(mm)	数量	A	N	M	B	N1	M1	备注
J851-FD-AL34-01	697	116							
J851-FD-AL34-02	707	116							

工程號	J851	地盤	青衣明翹匯
-----	------	----	-------



SECTION A-A



SECTION B-B

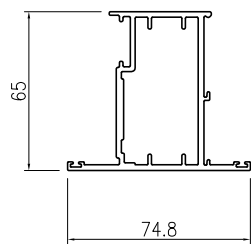
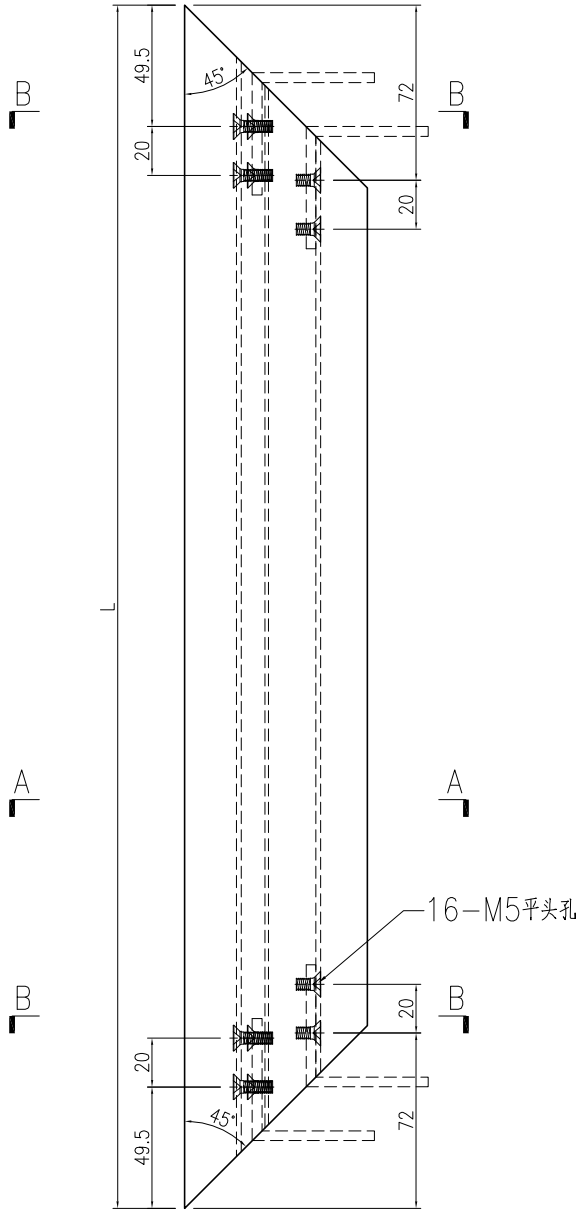
名稱	FD門玉料	制圖	曾建平	2020-05-12	修改			
材料	X85694	復核			日期			
顏色	UCT534193SC-3 灰色	批准			圖號	J851-FD-AL34		



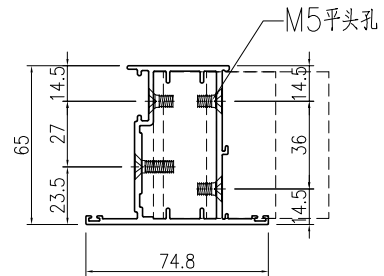
美特鋁質 有限公司  
MIDI Aluminium Fabricator Ltd.

产品编号	L(mm)	数量	A	N	M	B	N1	M1	备注
J851-FD-AL34a-01	697	58							
J851-FD-AL34a-02	707	58							

工程號	J851	地盤	青衣明翹匯
-----	------	----	-------



SECTION A-A

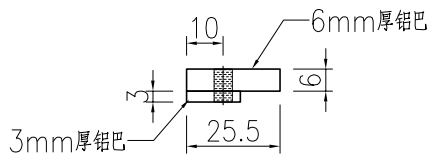
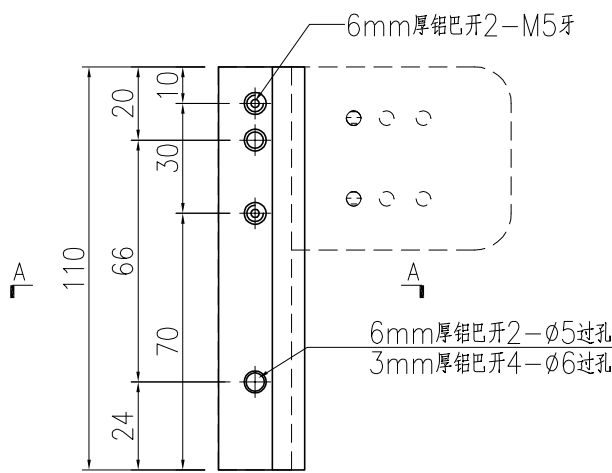


SECTION B-B

名稱	FD門玉料	制圖	曾建平	2020-05-12	修改			
材料	X85694	復核			日期			
顏色	TUC43350SC(ZH)-3 白色	批准			圖號	J851-FD-AL34a		

 美特鋁質 有限公司 MIDI Aluminium Fabricator Ltd.			
工程號	J851	地盤	青衣明翹匯

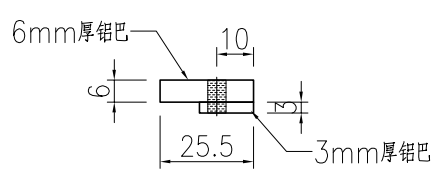
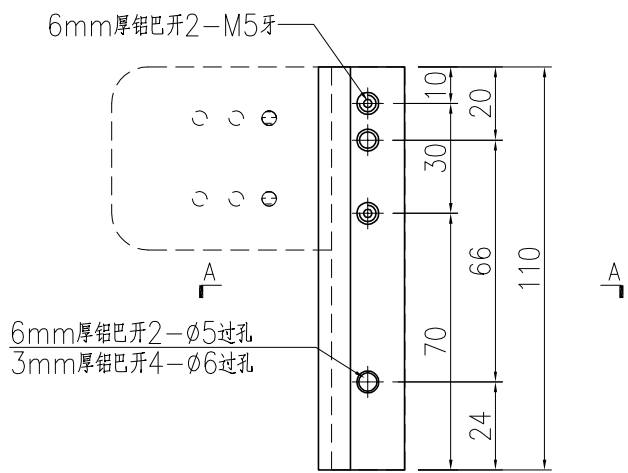
产品编号	L(mm)	数量	A	N	M	B	N1	M1	备注
		355							



名稱	鋁巴加工圖	制圖	曾建平	2020-05-12	修改			
材料	6mm厚鋁巴+3mm厚鋁巴	復核			日期			
顏色	MILL	批准			圖號	J851-FJ02		

 美特鋁質有限公司 MIDI Aluminium Fabricator Ltd.			
工程號	J851	地盤	青衣明翹匯

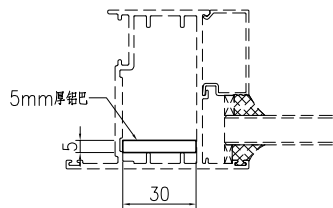
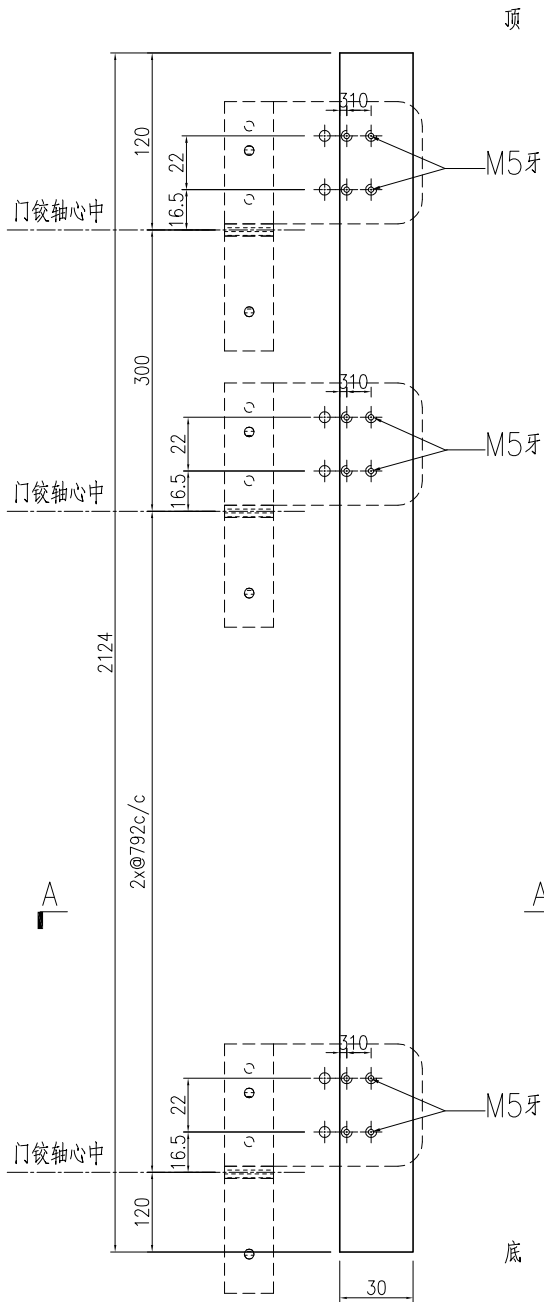
产品编号	L(mm)	数量	A	N	M	B	N1	M1	备注
		355							



名稱	鋁巴加工圖	制圖	曾建平	2020-05-12	修改			
材料	6mm厚鋁巴+3mm厚鋁巴	復核			日期			
顏色	MILL	批准			圖號	J851-FJ03		

产品编号	L(mm)	数量	A	N	M	B	N1	M1	备注
		95							

工程號	J851	地盤	青衣明翹匯
-----	------	----	-------



SECTION A-A

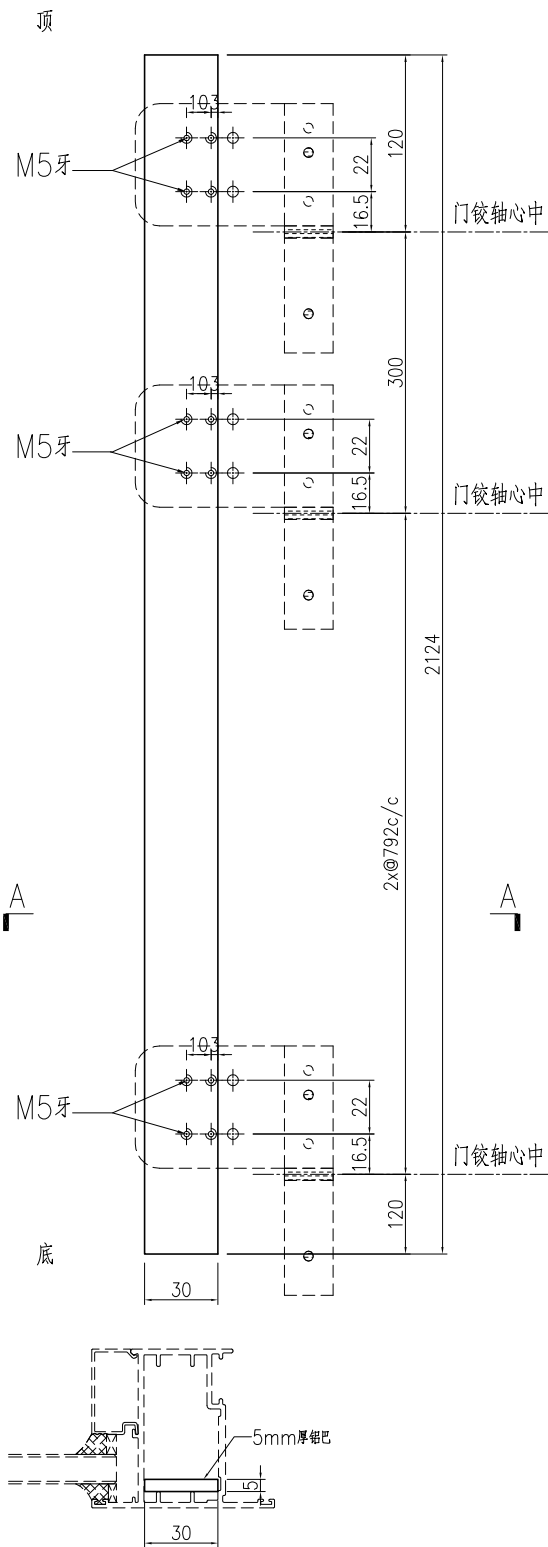
名稱	鋁巴加工圖	制圖	曾建平	2020-05-12	修改			
材料	5mm厚鋁巴	復核			日期			
顏色	MILL	批准			圖號	J851-FJ04		



美特鋁質 有限公司  
MIDI Aluminium Fabricator Ltd.

产品编号	L(mm)	数量	A	N	M	B	N1	M1	备注
		95							

工程號	J851	地盤	青衣明翹匯
-----	------	----	-------



SECTION A-A

名稱	鋁巴加工圖	制圖	曾建平	2020-05-12	修改			
材料	5mm厚鋁巴	復核			日期			
顏色	MILL	批准			圖號	J851-FJ05		

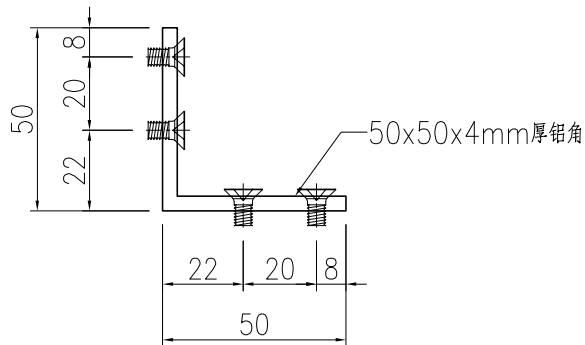
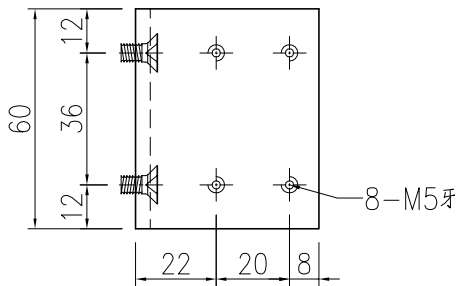
# EG-DWG3



美特鋁質 有限公司  
MIDI Aluminium Fabricator Ltd.


工程號	J851	地盤	青衣明翹匯
-----	------	----	-------

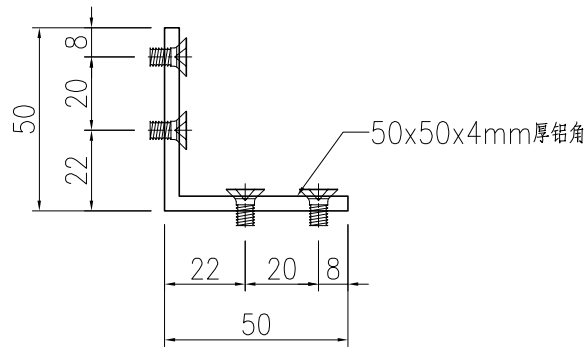
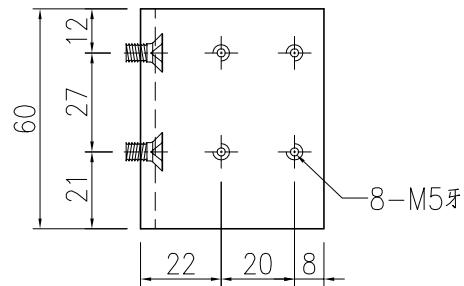
产品编号	L(mm)	数量	A	N	M	B	N1	M1	备注
		710							



名稱	鋁角加工圖	制圖	曾建平	2020-05-12	修改			
材料	50x50x4mm厚鋁角	復核			日期			
顏色	MILL	批准			圖號	J851-FJ06		

# EG-DWG3

 <b>美特鋁質</b> 有限公司 MIDI Aluminium Fabricator Ltd.	产品编号	L(mm)	数量	A	N	M	B	N1	M1	备注	
			710								
工程號	J851	地盤	青衣明翹匯								



名稱	鋁角加工圖	制圖	曾建平	2020-05-12	修改			
材料	50x50x4mm厚鋁角	復核			日期			
顏色	MILL	批准			圖號	J851-FJ07		