



工程指示編號：EI/1848

修改版次：K

工程編號：J851

工程名稱：青衣 明翹匯

工程項目：鋁料加工圖(後裝窗)

收件人：生統

發件人：Leung Hin Wai

日期：7/9-2020

要求提供 / 確認 事項：

- | | | |
|------------------------------------|-------------------------------------|-------------------------------|
| <input type="checkbox"/> 初步鋁料 B.M. | <input type="checkbox"/> 加工拆圖，然後生產 | <input type="checkbox"/> 尺寸表 |
| <input type="checkbox"/> 正式鋁料 B.M. | <input type="checkbox"/> 技術上資料 / 指示 | <input type="checkbox"/> 報價 |
| <input type="checkbox"/> 配件 B.M. | <input type="checkbox"/> 樣辦或貨品說明書 | <input type="checkbox"/> 分判合約 |
| <input type="checkbox"/> 其他：_____ | | |

內容：

請按附頁加工。

注意：因為工地貨運的升降機限制，窗的闊度不能大於 1500

請在 15/9 前完成上列要求。

附：-

以上項目為：

- 原合約工程包 原合約工程加 / 減賬 新工程報價

原因：-

分發東莞各部門：

- () 生產技術總監 連附件 () 技術部 連附件 () 生產部 連附件 () 機械設計部 連附件
 () 採購部 連附件 () 生產統籌部 連附件
 () 質檢部 連附件 () 會計部 連附件 () 報關組 連附件 () 其他 _____ 連附件

分發香港各部門：

- () 行政部 連附件 () 會計部 連附件 () 統籌部 連附件 () 工程部地盤科文 連附件
 () 採購部 連附件 () QS 部 連附件 () 維修部 連附件 () 其他 _____ 連附件

傳遞編號：

HK 2013

發件人簽署：

項目經理簽署：

工程號碼: J-851, 工程名稱: 青衣明翹匯
開料長度: 5800, 總長料支數: 2, 總開料支數: 10
鋸片厚度(mm): 4, 料頭尾總切除(mm): 20, 浪費率(%): 39.05

鋁材開料清單 X85685-白色

鋁料 長度	窗號	編號(用料狀況)	實用長度(長料開數)	需要 支數	開料 支數	長料 支數	餘料 支數	編號(剩餘長度)
5800	J851-FD-AL03aR-01, J851-FD-AL03a-01, J851-FD-AL03aR-01	(餘料)1, 1-2	699.0	10	10	2	1	1@(156)x1 1@(2265)x1 2@(4374)x1

工程號碼: J-851, 工程名稱: 青衣明翹匯
開料長度: 5800, 總長料支數: 2, 總開料支數: 10
鋸片厚度(mm): 4, 料頭尾總切除(mm): 20, 浪費率(%): 39.91

鋁材開料清單 X85697-白色

鋁料 長度	窗號	編號(用料狀況)	實用長度(長料開數)	需要 支數	開料 支數	長料 支數	餘料 支數	編號(剩餘長度)
5800	J851-FD-AL04aR-01, J851-FD-AL04a-01, J851-FD-AL04aR-01	(餘料)1, 1-2	689.0	10	10	2	1	1@(236)x1 1@(2315)x1 2@(4394)x1

工程號碼:J-851, 工程名稱:青衣明翹匯
開料長度:5800, 總長料支數:12, 總開料支數:40
鋸片厚度(mm):4, 料頭尾總切除(mm):20, 浪費率(%):8.19

鋁材開料清單 X85694-白色FI

鋁料 長度	窗號	編號(用料狀況)	實用長度(長料開數)	需要 支數	開料 支數	長料 支數	餘料 支數	編號(剩餘長度)
5800	J851-FD-AL31a-01, J851-FD-AL33a-01	(餘料)3, 8	2478.0	20	2	0	2	3@(816)x1 8@(816)x1
5800	J851-FD-AL30a-01, J851-FD-AL31a-01, J851-FD-AL32a-01, J851-FD-AL33a-01	1-10	2478.0		18	10	0	1-2@(816)x2 3@(3298)x1 4-7@(816)x4 8@(3298)x1 9-10@(816)x2
5800	J851-FD-AL34a-01, J851-FD-AL34aD-01, J851-FD-AL34aT-01	(餘料)1-11	697.0	20	13	0	11	1-10@(115)x10 11@(172)x1
5800	J851-FD-AL34aDa-01, J851-FD-AL34aT-01	11-12	697.0		7	2	0	11@(2275)x1 12@(4378)x1

工程號碼:J-851, 工程名稱:青衣明翹匯
開料長度:5800, 總長料支數:3, 總開料支數:18
鋸片厚度(mm):4, 料頭尾總切除(mm):20, 浪費率

鋁材開料清單 X85697-灰色百葉

鋁料 長度	窗號	編號(用料狀況)	實用長度(長料開 數)	需要 支數	開料 支數	長料 支數	餘料 支數	編號(剩餘長度)
5800	J851-FD-AL04-01, J851- FD-AL04R-01, J851-FD- AL04-01, J851-FD-AL04R- 01	(餘料)1-2, 2, 1-3	689.0	18	18	3	3	1@(236)x1 2@(1622)x1 2@(236)x1 1@(2315)x1 2@(5087)x1 3@(4394)x1

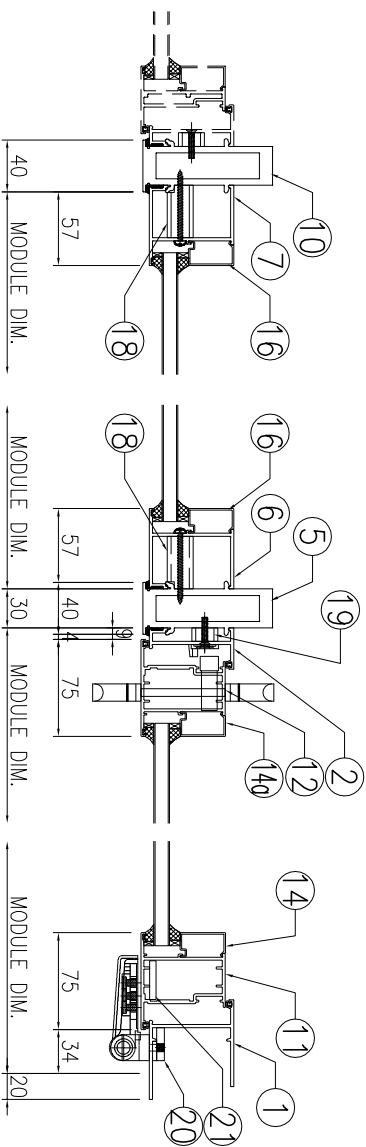
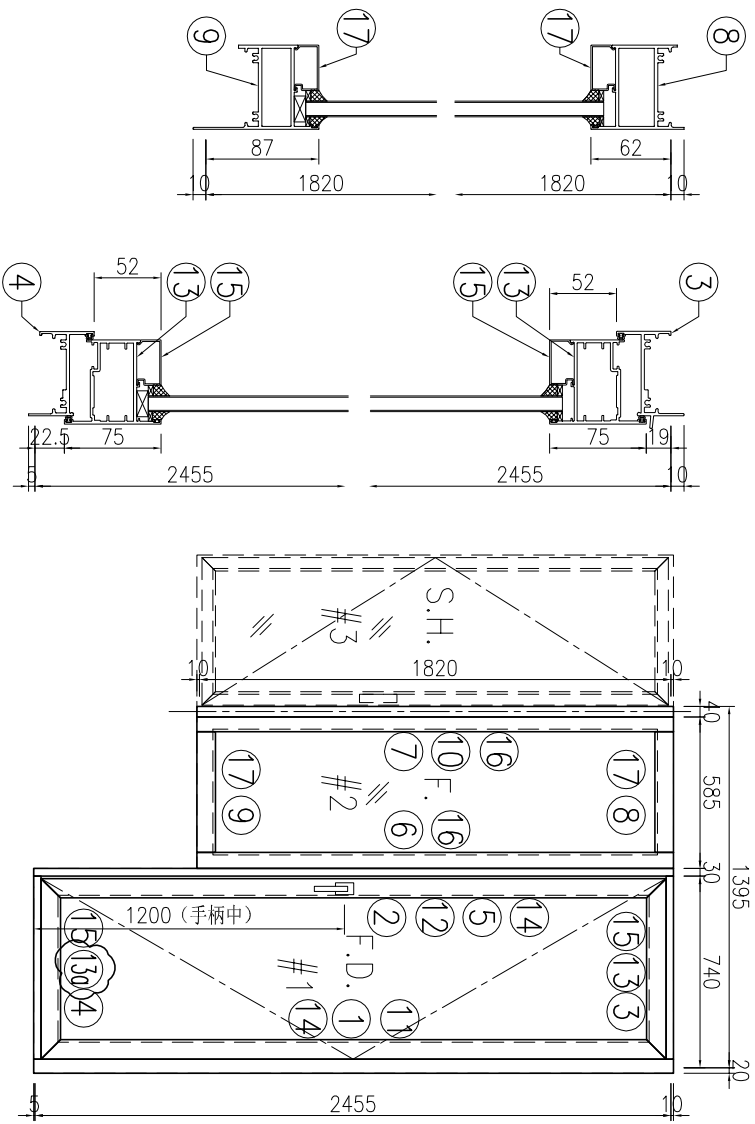
鋁材開料清單 X85694-灰色FD

鋁料 長度	窗號	編號(用料狀況)	實用長度(長料開數)	需要 支數	開料 支數	長料 支數	餘料 支數	編號(剩餘長度)
5800	J851-FD-AL30-02, J851-FD-AL33-02	(餘料)3, 5	2478.0	18	2	0	2	3@(816)x1 5@(816)x1
5800	J851-FD-AL30-02, J851-FD-AL33-02	1-9	2478.0		16	9	0	1-2@(816)x2 3@(3298)x1 4@(816)x1 5@(3298)x1 6-9@(816)x4
5800	J851-FD-AL31-01, J851-FD-AL32-01, J851-FD-AL33-01	(餘料)12, 14, 16	2413.0	18	3	0	3	12@(946)x1 14@(946)x1 16@(946)x1
5800	J851-FD-AL30-01, J851-FD-AL31-01, J851-FD-AL32-01, J851-FD-AL33-01	10-18	2413.0		15	9	0	10-11@(946)x2 12@(3363)x1 13@(946)x1 14@(3363)x1 15@(946)x1 16@(3363)x1 17-18@(946)x2
5800	J851-FD-AL34-01, J851-FD-AL34D-01, J851-FD-AL34Da-01, J851-FD-AL34T-01	(餘料)1-20, 20	697.0	36	29	0	21	1-9@(115)x9 10-18@(245)x9 19@(172)x1 20@(2275)x1 20@(172)x1
5800	J851-FD-AL34Da-01, J851-FD-AL34T-01	19-21	697.0		7	3	0	19@(2976)x1 20@(5079)x1 21@(4378)x1

鋁材開料清單 X85685-灰色生]

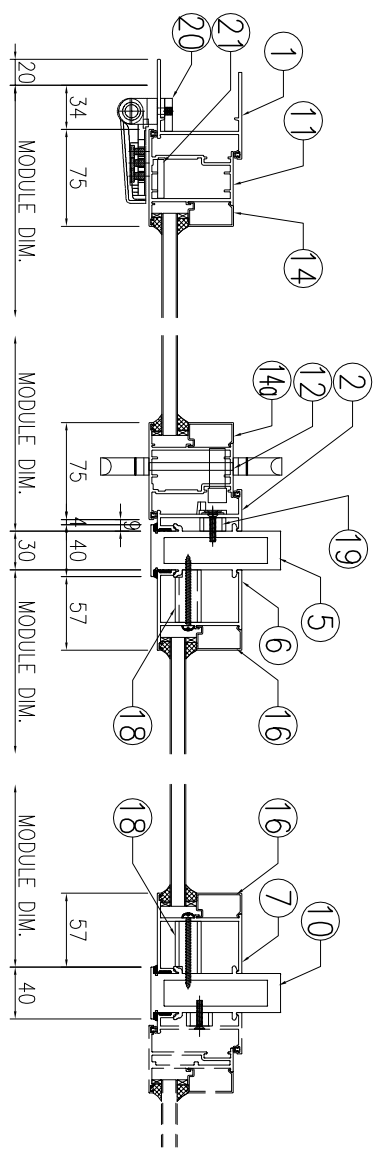
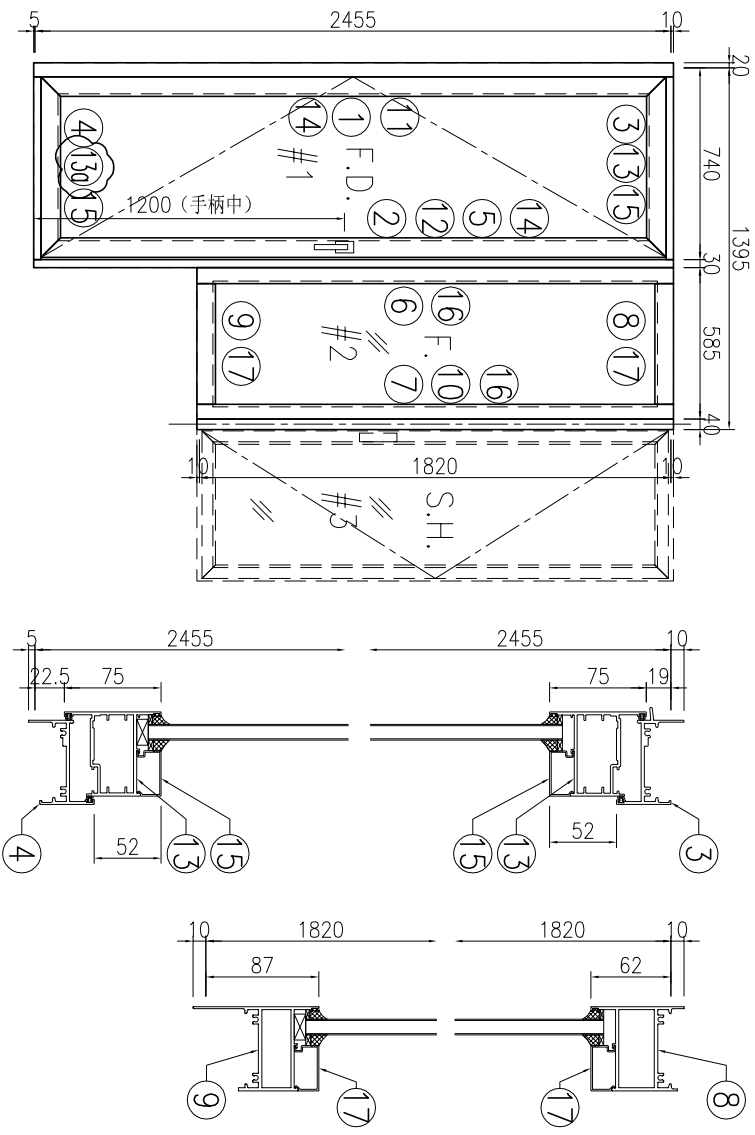
鋁料 長度	窗號	編號(用料狀況)	實用長度(長料開數)	需要 支數	開料 支數	長料 支數	餘料 支數	編號(剩餘長度)
5800	J851-FD-AL03-01, J851-FD-AL03R-01, J851-FD-AL03-01, J851-FD-AL03R-01	(餘料)1-2, 2, 1-3	699.0	18	18	3	3	1@(156)x1 2@(1562)x1 2@(156)x1 1@(2265)x1 2@(5077)x1 3@(4374)x1

备注: W5R/T2数量为27副 W35R/T2数量为2副



序号	产品编号	模号	产品名称	L (mm)	数量	备注
1	J851-FD-AL02-01	X856921	生边企-门款	2470	1	
2	J851-FD-AL06-01	X85683	生夹企	2470	1	
3	J851-FD-AL03R-01	X85685	生顶横	699	1	
4	J851-FD-AL04R-01	X85697	百葉顶底横	689	1	
5	J851-FD-AL12	X85684	夹框通	2470	1	
6	J851-FD-AL08	X85682	梗夹企	1840	1	
7	J851-FD-AL07	X85682	梗夹企	1840	1	
8	J851-FD-AL09	X85688	梗顶横	504	1	
9	J851-FD-AL10	X85754	梗底横料-空腔	504	1	
10	J851-FD-AL14	X85684	夹框通	1840	1	
11	J851-FD-AL31-01	X85694	FD门玉料	2413	1	
12	J851-FD-AL32-01	X85694	FD门玉料	2413	1	
13	J851-FD-AL34F-01	X85694	FD门玉料	697	1	
13a	J851-FD-AL34Da-01	X85694	FD门玉料	697	1	
14	J851-FD-AL23-01	X85678	玻璃线	2295	1	
14a	J851-FD-AL23b-01	X85678	玻璃线	2295	1	
15	J851-FD-AL23-02	X85678	玻璃线	547	2	
16	J851-FD-AL23-03	X85678	玻璃线	1703	2	
17	J851-FD-AL23-04	X85678	玻璃线	466	2	
18	J851-FJ01-01	20x20x3mm厚铝通		40.5	12	
19	J851-FJ01-02	20x20x3mm厚铝通		10.5	7	
20	J851-FJ03	6mm厚铝巴+3mm厚铝巴		110	4	
21	J851-FJ05-01	5mm厚铝巴		2153	1	
22	J851-FJ06	50x50x4mm厚铝角		60	4	FD门组框码
23	J851-FJ07	50x50x4mm厚铝角		60	4	FD门组框码

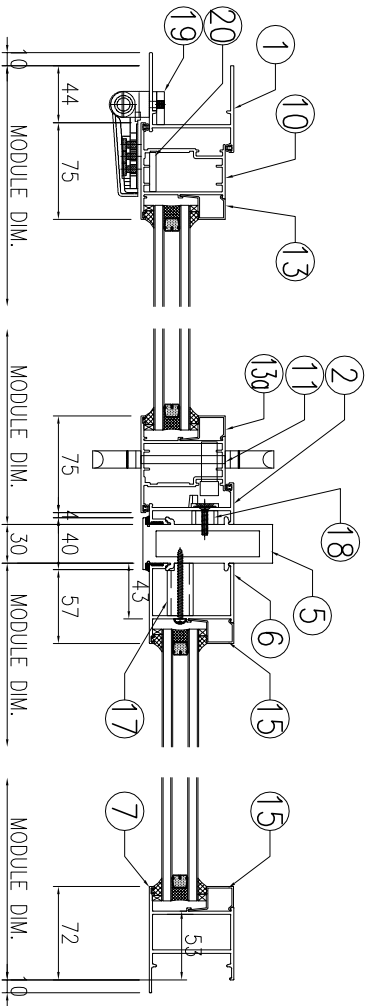
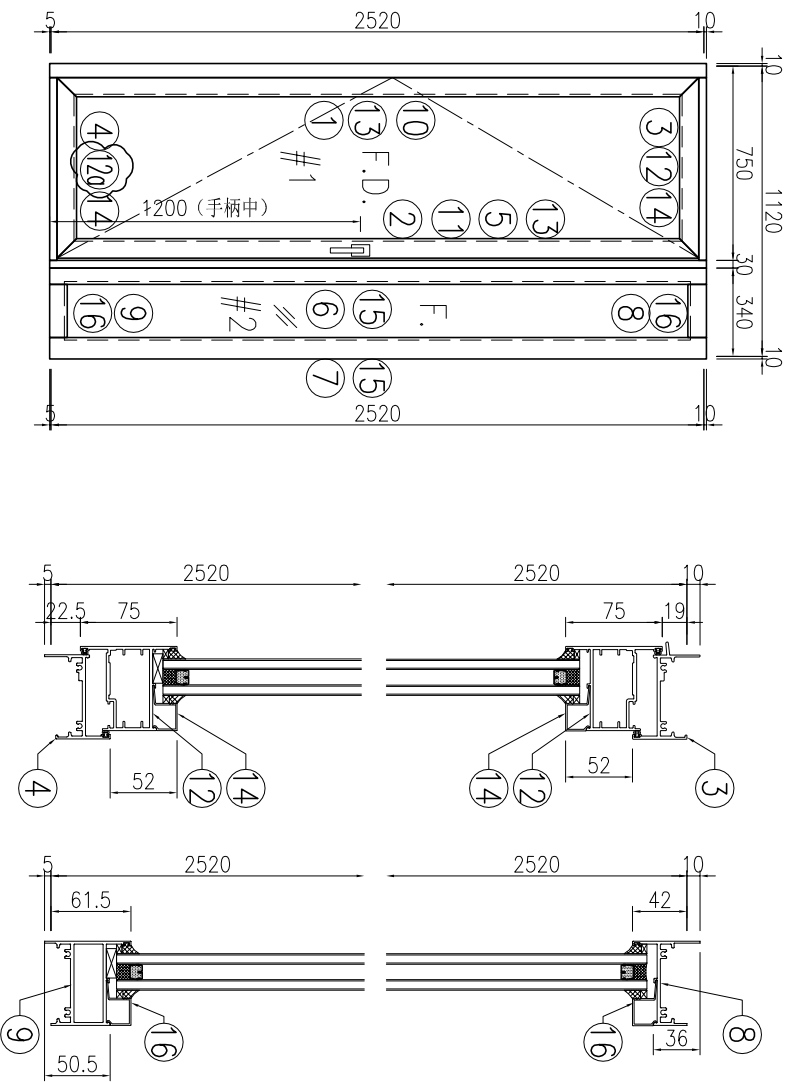
备注: W5/T1数量为27副 W35/T1数量为2副



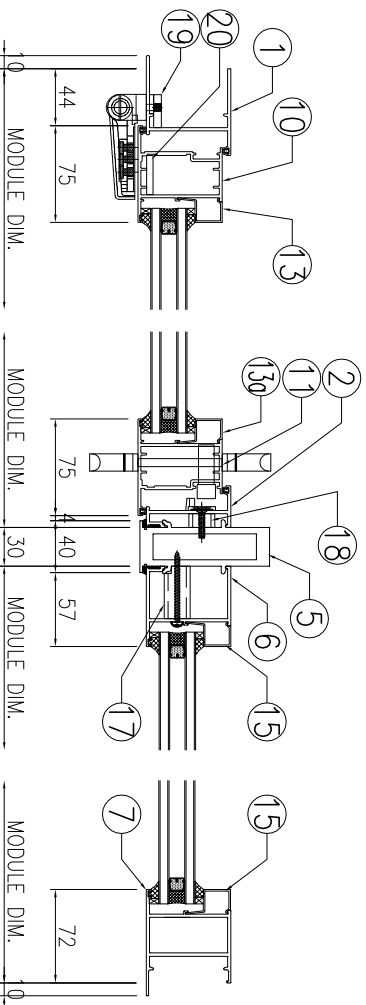
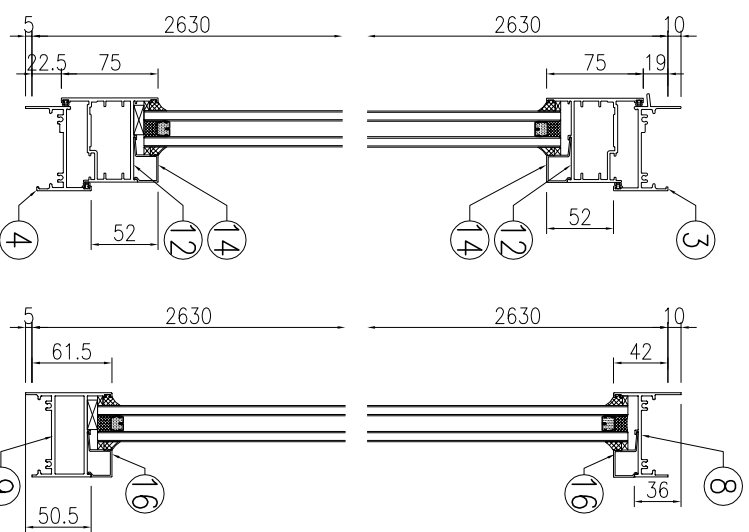
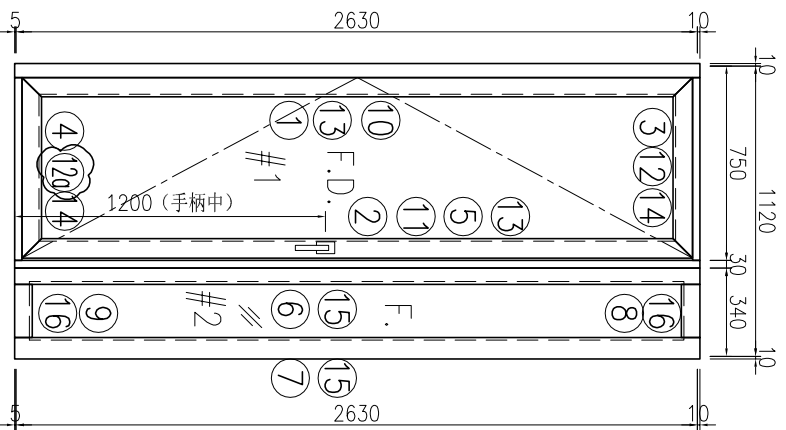
序号	产品编号	横号	产品名称	L (mm)	数量	备注
1	J851-FD-AL01-01	X856921	生边企-门款	2470	1	
2	J851-FD-AL05-01	X85683	生夹企	2470	1	
3	J851-FD-AL03-01	X85685	生顶横	699	1	
4	J851-FD-AL04-01	X85697	百葉頂底橫	689	1	
5	J851-FD-AL11	X85684	夾框通	2470	1	
6	J851-FD-AL07	X85682	梗夾企	1840	1	
7	J851-FD-AL08	X85682	梗夾企	1840	1	
8	J851-FD-AL09	X85688	梗頂橫	504	1	
9	J851-FD-AL10	X85754	梗底橫料-空腔	504	1	
10	J851-FD-AL13	X85684	夾框通	1840	1	
11	J851-FD-AL30-01	X85694	FD門玉料	2413	1	
12	J851-FD-AL33-01	X85694	FD門玉料	2413	1	
13	J851-FD-AL34-01	X85694	FD門玉料	697	1	
13a	J851-FD-AL34D-01	X85694	FD門玉料	697	1	
14	J851-FD-AL23-01	X85678	玻璃線	2295	1	
14a	J851-FD-AL23a-01	X85678	玻璃線	2295	1	
15	J851-FD-AL23-02	X85678	玻璃線	547	2	
16	J851-FD-AL23-03	X85678	玻璃線	1703	2	
17	J851-FD-AL23-04	X85678	玻璃線	466	2	
18	J851-FJ01-01	20x20x3mm厚鋁通		40.5	12	
19	J851-FJ01-02	20x20x3mm厚鋁通		10.5	7	
20	J851-FJ02	6mm厚鋁巴+3mm厚鋁巴		110	4	
21	J851-FJ04-01	5mm厚鋁巴		2153	1	
22	J851-FJ06	50x50x4mm厚鋁角		60	4	FD門組框碼
23	J851-FJ07	50x50x4mm厚鋁角		60	4	FD門組框碼

美特鋁質 有限公司
MIDI Aluminium Fabricator Ltd.

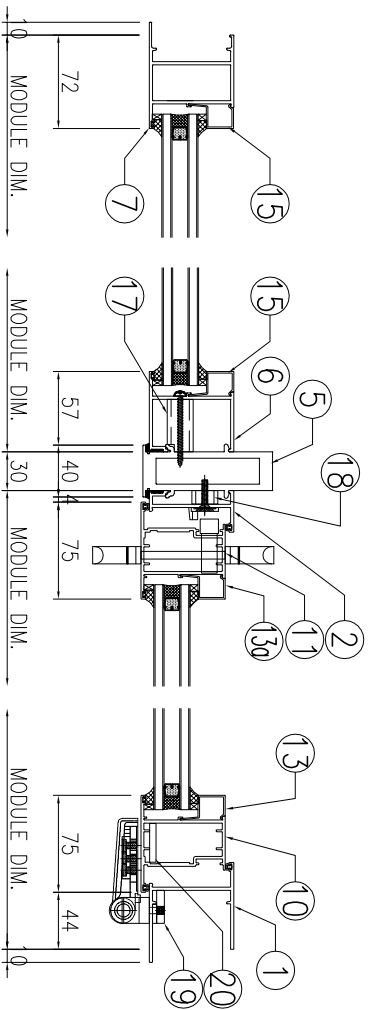
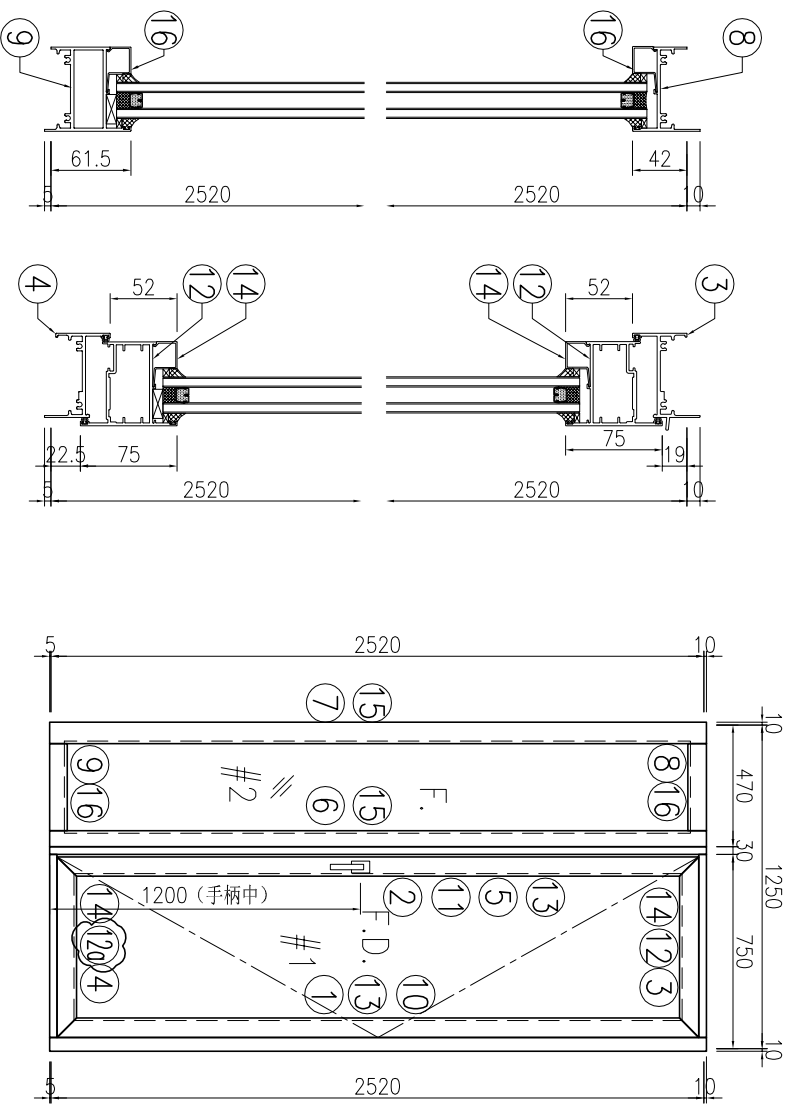
工程號: J851	窗號: W5/T1 & W35/T1	數量: 29	繪圖: 曾建平	日期: 2020-05-12	批准: 日期:	名稱: FD門組裝圖	圖號: J851-FD01
地點: 青衣明匯	顏色: UCT534193SC-3 棧	位置:	校核: 王禮秋	日期: 2020-05-12	採用: 地盤 工廠	版本: C	版本:



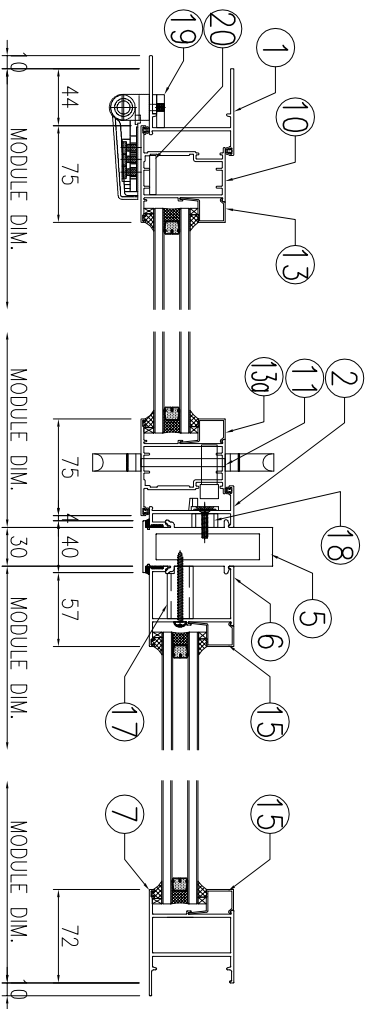
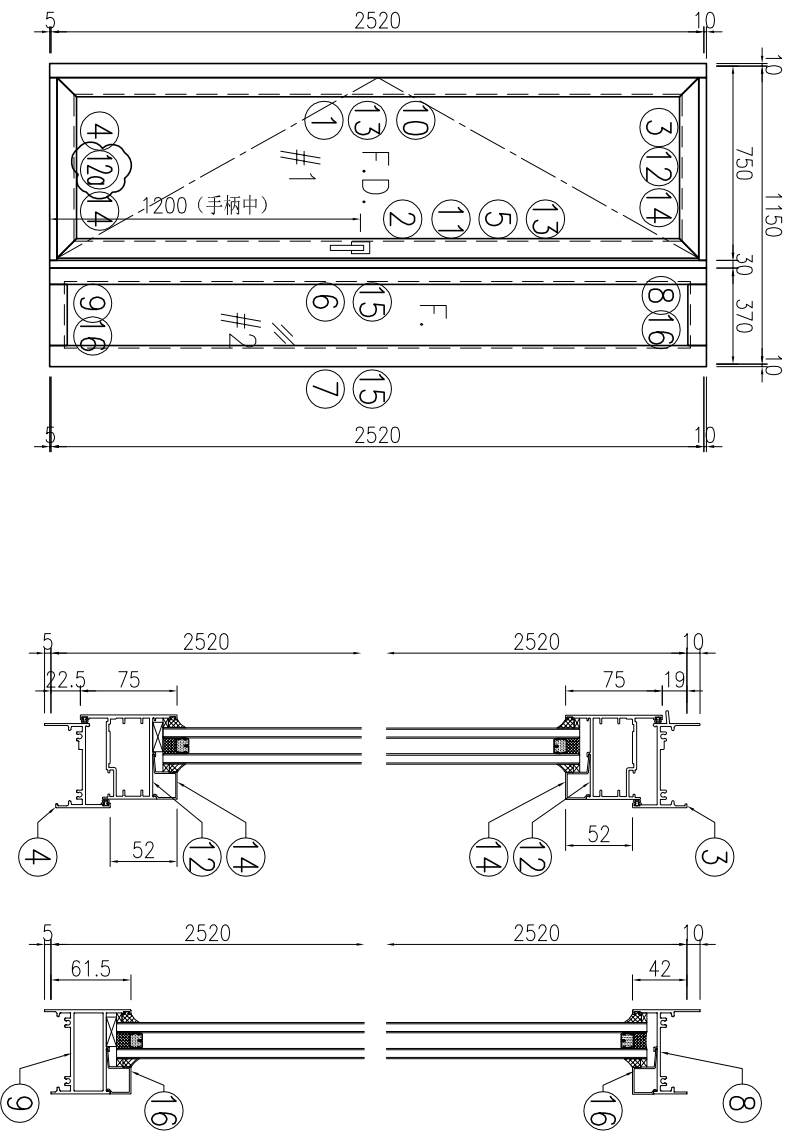
序号	产品编号	模号	产品名称	L (mm)	数量	备注
1	J851-FD-AL01-02	X856921	生边企-门款	2535	1	
2	J851-FD-AL05-02	X85683	生夹企	2535	1	
3	J851-FD-AL03-01	X85685	生顶横	699	1	
4	J851-FD-AL04-01	X85697	百葉頂底橫	689	1	
5	J851-FD-AL16-01	X85684	夾框通	2535	1	
6	J851-FD-AL17-01	X85682	梗夾企	2535	1	
7	J851-FD-AL19-01	X85677	梗邊企	2535	1	
8	J851-FD-AL21-01	X856961	梗頂底橫料	244	1	
9	J851-FD-AL22-01	X85754	梗底橫料-空腔	244	1	
10	J851-FD-AL30-02	X85694	FD門玉料	2478	1	
11	J851-FD-AL33-02	X85694	FD門玉料	2478	1	
12	J851-FD-AL34-01	X85694	FD門玉料	697	1	
12a	J851-FD-AL34D-01	X85694	FD門玉料	697	1	
13	J851-FD-AL24-07	X856930	玻璃線-中空	2360	1	
13a	J851-FD-AL24a-07	X856930	玻璃線-中空	2360	1	
14	J851-FD-AL24-02	X856930	玻璃線-中空	547	2	
15	J851-FD-AL24-08	X856930	玻璃線-中空	2448.5	2	
16	J851-FD-AL24-04	X856930	玻璃線-中空	206	2	
17	J851-FJ01-01	20x20x3mm	厚铝通	40.5	7	
18	J851-FJ01-02	20x20x3mm	厚铝通	10.5	7	
19	J851-FJ02	6mm	厚铝巴+3mm厚铝巴	110	4	
20	J851-FJ04-02	5mm	厚铝巴	2218	1	
21	J851-FJ06	50x50x4mm	厚铝角	60	4	FD門組框碼
22	J851-FJ07	50x50x4mm	厚铝角	60	4	FD門組框碼



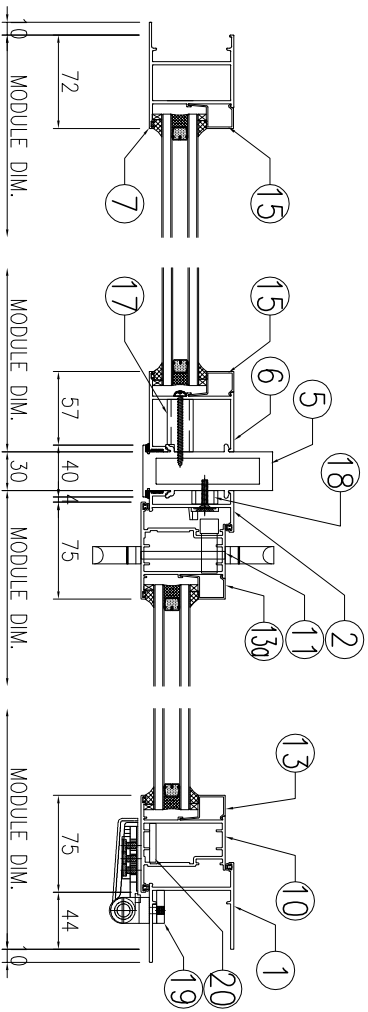
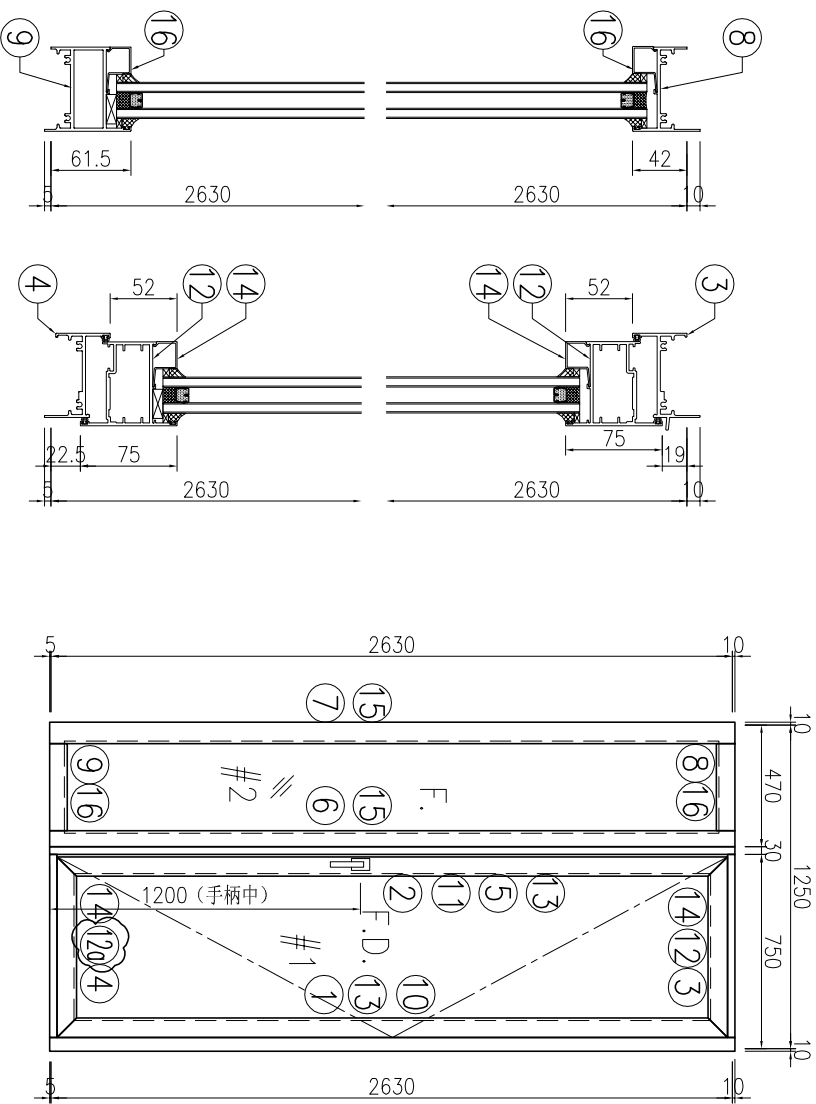
序号	产品编号	型号	产品名称	L (mm)	数量	备注
1	J851-FD-AL01-03	X856921	生邊企-門款	2645	1	
2	J851-FD-AL05-03	X85683	生夾企	2645	1	
3	J851-FD-AL03-01	X85685	生頂橫	699	1	
4	J851-FD-AL04-01	X85697	百葉頂底橫	689	1	
5	J851-FD-AL16-02	X85684	夾框通	2645	1	
6	J851-FD-AL17-02	X85682	梗夾企	2645	1	
7	J851-FD-AL19-02	X85677	梗邊企	2645	1	
8	J851-FD-AL21-01	X856961	梗頂底橫料	244	1	
9	J851-FD-AL22-01	X85754	梗底橫料-空腔	244	1	
10	J851-FD-AL30-03	X85694	FD門玉料	2588	1	
11	J851-FD-AL33-03	X85694	FD門玉料	2588	1	
12	J851-FD-AL34-01	X85694	FD門玉料	697	1	
12a	J851-FD-AL34D-01	X85694	FD門玉料	697	1	
13	J851-FD-AL24-01	X856930	玻璃線-中空	2470	1	
13a	J851-FD-AL24a-01	X856930	玻璃線-中空	2470	1	
14	J851-FD-AL24-02	X856930	玻璃線-中空	547	2	
15	J851-FD-AL24-03	X856930	玻璃線-中空	2558.5	2	
16	J851-FD-AL24-04	X856930	玻璃線-中空	206	2	
17	J851-FJ01-01	20x20x3mm厚鋁通		40.5	7	
18	J851-FJ01-02	20x20x3mm厚鋁通		10.5	7	
19	J851-FJ02	6mm厚鋁巴+3mm厚鋁巴		110	4	
20	J851-FJ04-03	5mm厚鋁巴		2328	1	
21	J851-FJ06	50x50x4mm厚鋁角		60	4	FD門組框碼
22	J851-FJ07	50x50x4mm厚鋁角		60	4	FD門組框碼



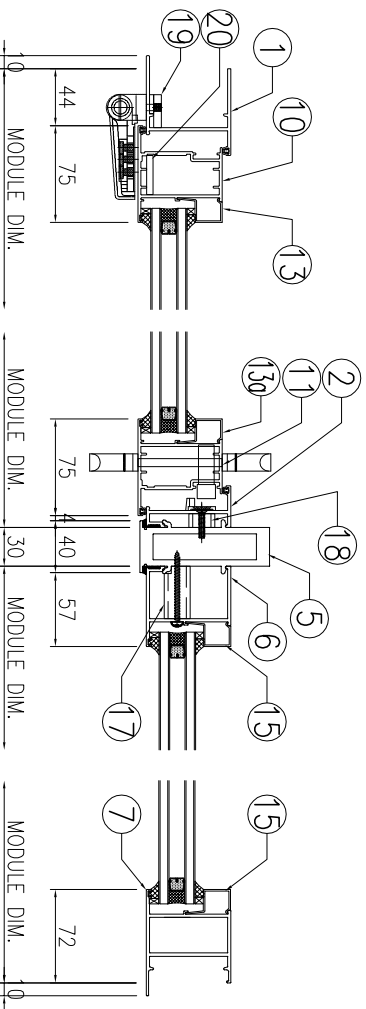
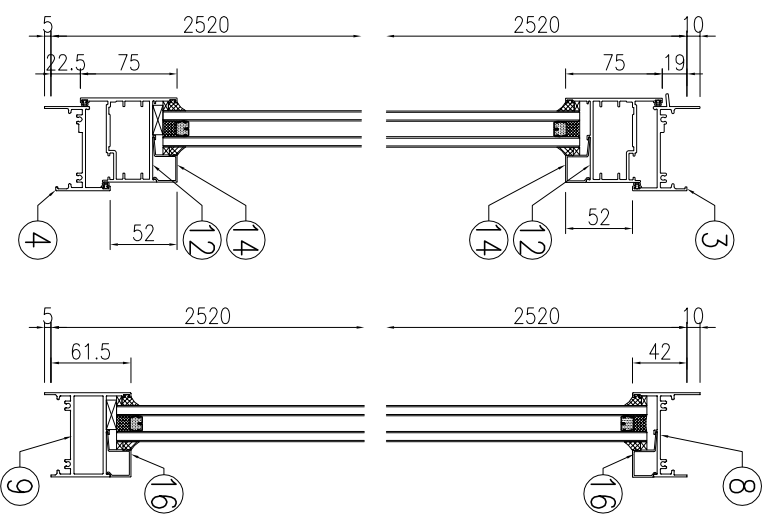
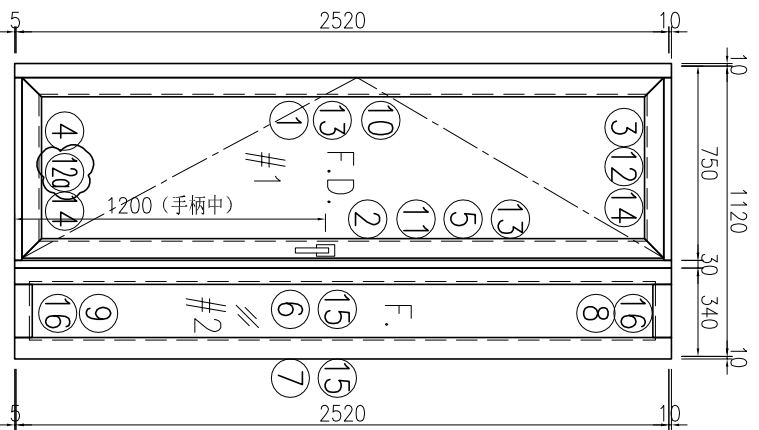
序号	产品编号	模号	产品名称	L (mm)	数量	备注
1	J851-FD-AL02-02	X856921	生邊企-門款	2535	1	
2	J851-FD-AL06-02	X85683	生夾企	2535	1	
3	J851-FD-AL03R-01	X85685	生頂橫	699	1	
4	J851-FD-AL04R-01	X85697	百葉頂底橫	689	1	
5	J851-FD-AL15-01	X85684	夾框通	2535	1	
6	J851-FD-AL18-01	X85682	梗夾企	2535	1	
7	J851-FD-AL20-01	X85677	梗邊企	2535	1	
8	J851-FD-AL21-02	X856961	梗頂底橫料	374	1	
9	J851-FD-AL22-02	X85754	梗底橫料-空腔	374	1	
10	J851-FD-AL31-02	X85694	FD門玉料	2478	1	
11	J851-FD-AL32-02	X85694	FD門玉料	2478	1	
12	J851-FD-AL34T-01	X85694	FD門玉料	697	1	
12a	J851-FD-AL34Da-01	X85694	FD門玉料	697	1	
13	J851-FD-AL24-07	X856930	玻璃線-中空	2360	1	
13a	J851-FD-AL24b-07	X856930	玻璃線-中空	2360	1	
14	J851-FD-AL24-02	X856930	玻璃線-中空	547	2	
15	J851-FD-AL24-08	X856930	玻璃線-中空	2448.5	2	
16	J851-FD-AL24-05	X856930	玻璃線-中空	336	2	
17	J851-FJ01-01	20x20x3mm	厚鋁通	40.5	7	
18	J851-FJ01-02	20x20x3mm	厚鋁通	10.5	7	
19	J851-FJ03	6mm	厚鋁巴+3mm厚鋁巴	110	4	
20	J851-FJ05-02	5mm	厚鋁巴	2218	1	
21	J851-FJ06	50x50x4mm	厚鋁角	60	4	FD門組框碼
22	J851-FJ07	50x50x4mm	厚鋁角	60	4	FD門組框碼



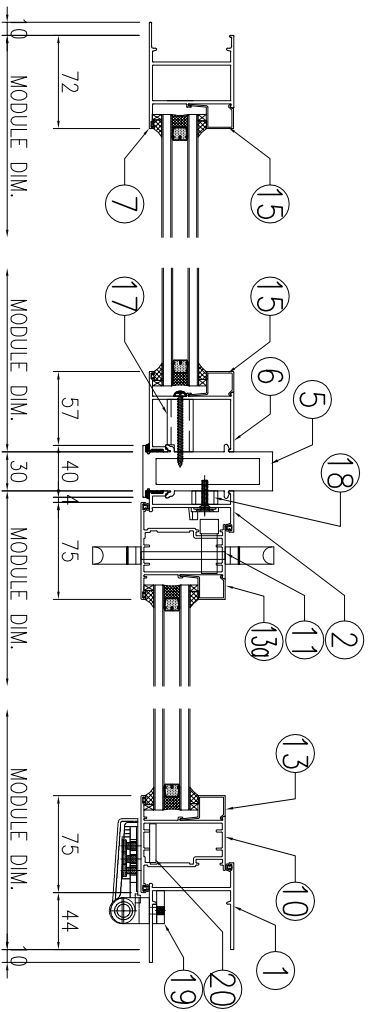
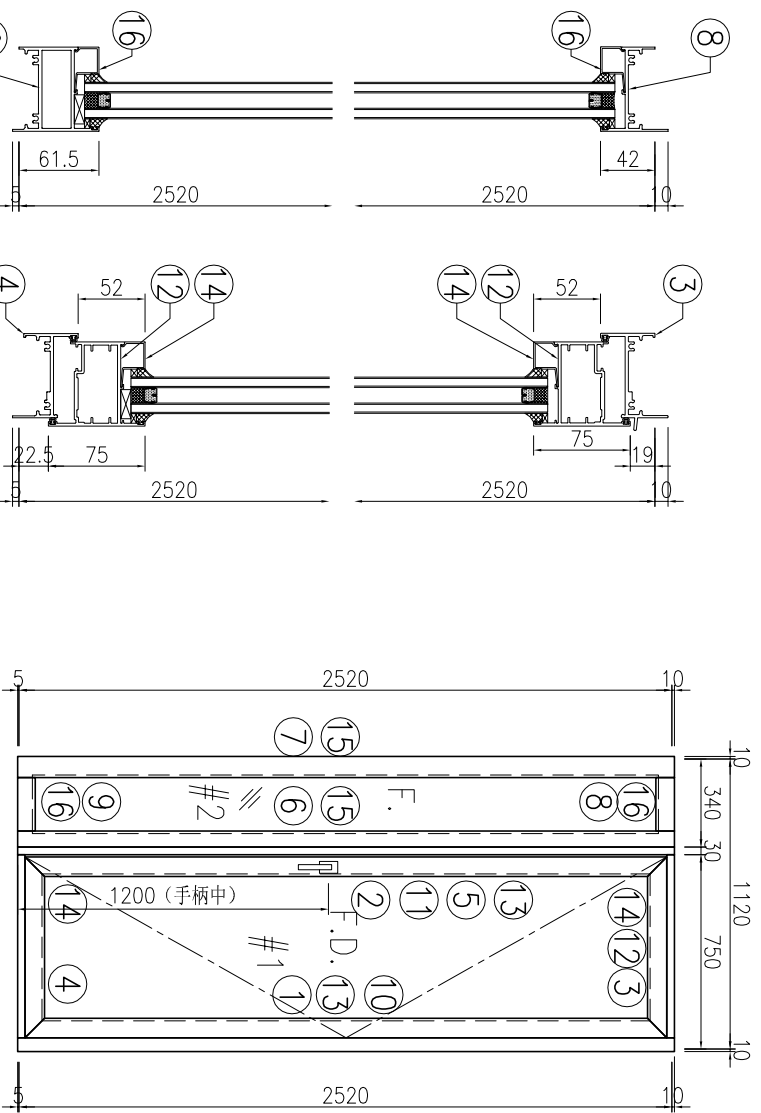
序号	产品编号	模号	产品名称	L (mm)	数量	备注
1	J851-FD-AL01-02	X856921	生邊企-門款	2535	1	
2	J851-FD-AL05-02	X85683	生夾企	2535	1	
3	J851-FD-AL03-01	X85685	生頂橫	699	1	
4	J851-FD-AL04-01	X85697	百葉頂底橫	689	1	
5	J851-FD-AL16-01	X85684	夾框通	2535	1	
6	J851-FD-AL17-01	X85682	梗夾企	2535	1	
7	J851-FD-AL19-01	X85677	梗邊企	2535	1	
8	J851-FD-AL21-03	X856961	梗頂底橫料	274	1	
9	J851-FD-AL22-03	X85754	梗底橫料-空腔	274	1	
10	J851-FD-AL30-02	X85694	FD門玉料	2478	1	
11	J851-FD-AL33-02	X85694	FD門玉料	2478	1	
12	J851-FD-AL34-01	X85694	FD門玉料	697	1	
12a	J851-FD-AL34D-01	X85694	FD門玉料	697	1	
13	J851-FD-AL24-07	X856930	玻璃線-中空	2360	1	
13a	J851-FD-AL24a-07	X856930	玻璃線-中空	2360	1	
14	J851-FD-AL24-02	X856930	玻璃線-中空	547	2	
15	J851-FD-AL24-08	X856930	玻璃線-中空	2448.5	2	
16	J851-FD-AL24-06	X856930	玻璃線-中空	236	2	
17	J851-FJ01-01	20x20x3mm	厚鋁通	40.5	7	
18	J851-FJ01-02	20x20x3mm	厚鋁通	10.5	7	
19	J851-FJ02	6mm厚鋁巴+3mm厚鋁巴		110	4	
20	J851-FJ04-02	5mm厚鋁巴		2218	1	
21	J851-FJ06	50x50x4mm	厚鋁角	60	4	FD門組框碼
22	J851-FJ07	50x50x4mm	厚鋁角	60	4	FD門組框碼



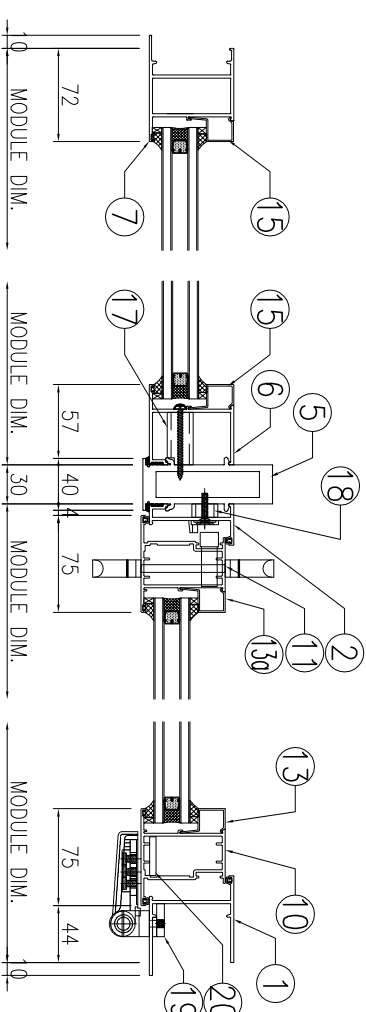
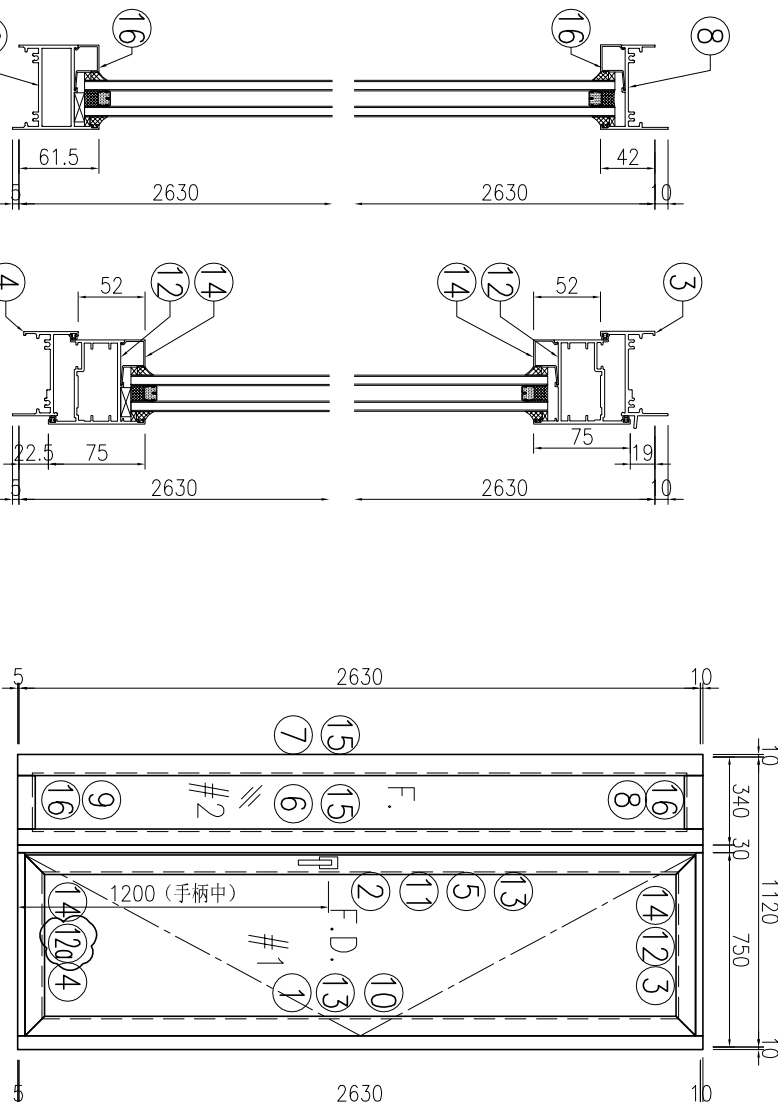
序号	产品编号	模号	产品名称	L (mm)	数量	备注
1	J851-FD-AL02-03	X856921	生邊企-門款	2645	1	
2	J851-FD-AL06-03	X85683	生夾企	2645	1	
3	J851-FD-AL03R-01	X85685	生頂橫	699	1	
4	J851-FD-AL04R-01	X85697	百葉頂底橫	689	1	
5	J851-FD-AL15-02	X85684	夾框通	2645	1	
6	J851-FD-AL18-02	X85682	梗夾企	2645	1	
7	J851-FD-AL20-02	X85677	梗邊企	2645	1	
8	J851-FD-AL21-02	X856961	梗頂底橫料	374	1	
9	J851-FD-AL22-02	X85754	梗底橫料-空腔	374	1	
10	J851-FD-AL31-03	X85694	FD門玉料	2588	1	
11	J851-FD-AL32-03	X85694	FD門玉料	2588	1	
12	J851-FD-AL34T-01	X85694	FD門玉料	697	1	
12a	J851-FD-AL34Da-01	X85694	FD門玉料	697	1	
13	J851-FD-AL24-01	X856930	玻璃線-中空	2470	1	
13a	J851-FD-AL24-01	X856930	玻璃線-中空	2470	1	
14	J851-FD-AL24-02	X856930	玻璃線-中空	547	2	
15	J851-FD-AL24-03	X856930	玻璃線-中空	2558.5	2	
16	J851-FD-AL24-05	X856930	玻璃線-中空	336	2	
17	J851-FJ01-01	20x20x3mm	厚鋁通	40.5	7	
18	J851-FJ01-02	20x20x3mm	厚鋁通	10.5	7	
19	J851-FJ03	6mm厚鋁巴+3mm厚鋁巴		110	4	
20	J851-FJ05-03	5mm厚鋁巴		2328	1	
21	J851-FJ06	50x50x4mm	厚鋁角	60	4	FD門組框碼
22	J851-FJ07	50x50x4mm	厚鋁角	60	4	FD門組框碼



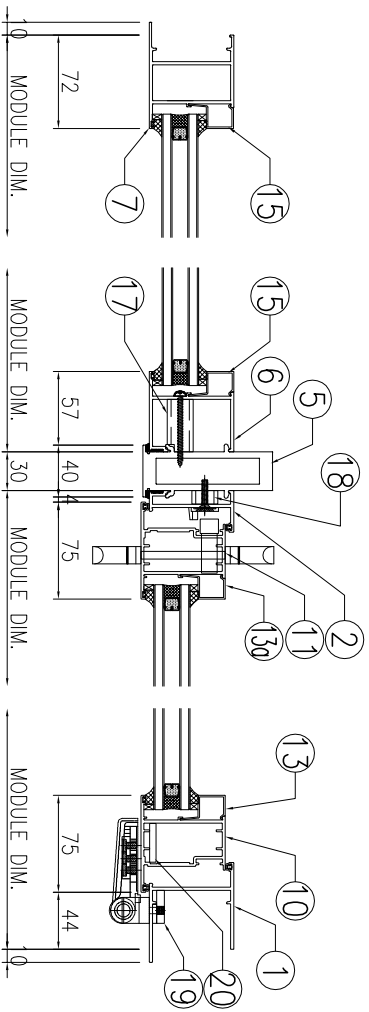
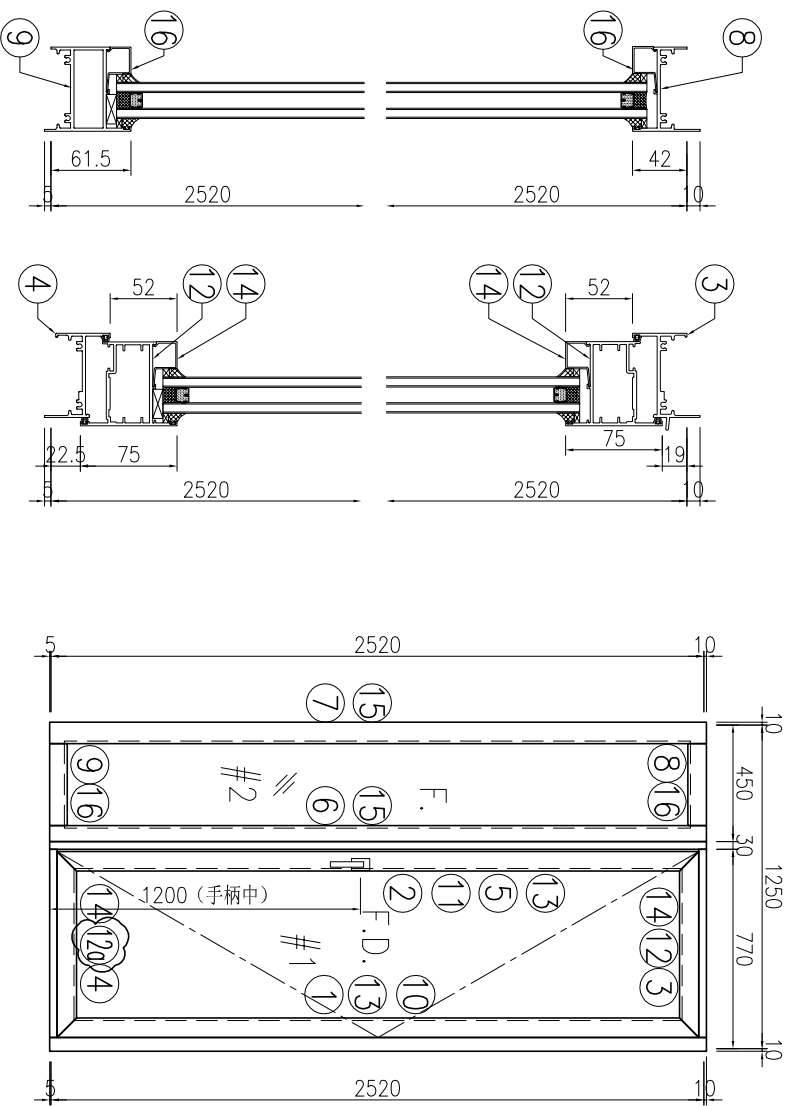
序号	产品编号	模号	产品名称	L (mm)	数量	备注
1	J851-FD-AL01a-01	X856921	生边企-门款	2535	1	
2	J851-FD-AL05a-01	X85683	生夹企	2535	1	
3	J851-FD-AL03a-01	X85685	生顶横	699	1	
4	J851-FD-AL04a-01	X85697	百葉頂底橫	689	1	
5	J851-FD-AL16a-01	X85684	夾框通	2535	1	
6	J851-FD-AL17a-01	X85682	梗夾企	2535	1	
7	J851-FD-AL19a-01	X85677	梗邊企	2535	1	
8	J851-FD-AL21a-01	X856961	梗頂底橫料	244	1	
9	J851-FD-AL22a-01	X85754	梗底橫料-空腔	244	1	
10	J851-FD-AL30a-01	X85694	FD門玉料	2478	1	
11	J851-FD-AL33a-01	X85694	FD門玉料	2478	1	
12	J851-FD-AL34a-01	X85694	FD門玉料	697	1	
12a	J851-FD-AL34aD-01	X85694	FD門玉料	697	1	
13	J851-FD-AL24a-07	X856930	玻璃線-中空	2360	1	
13a	J851-FD-AL24d-07	X856930	玻璃線-中空	2360	1	
14	J851-FD-AL24a-02	X856930	玻璃線-中空	547	2	
15	J851-FD-AL24a-08	X856930	玻璃線-中空	2448.5	2	
16	J851-FD-AL24a-04	X856930	玻璃線-中空	206	2	
17	J851-FJ01-01	20x20x3mm	厚铝通	40.5	7	
18	J851-FJ01-02	20x20x3mm	厚铝通	10.5	7	
19	J851-FJ02	6mm	厚铝巴+3mm厚铝巴	110	4	
20	J851-FJ04-02	5mm	厚铝巴	2218	1	
21	J851-FJ06	50x50x4mm	厚铝角	60	4	FD门组框码
22	J851-FJ07	50x50x4mm	厚铝角	60	4	FD门组框码



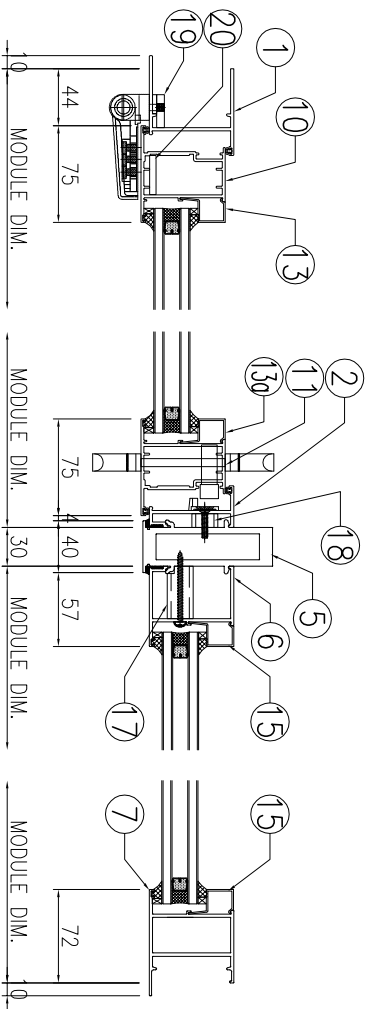
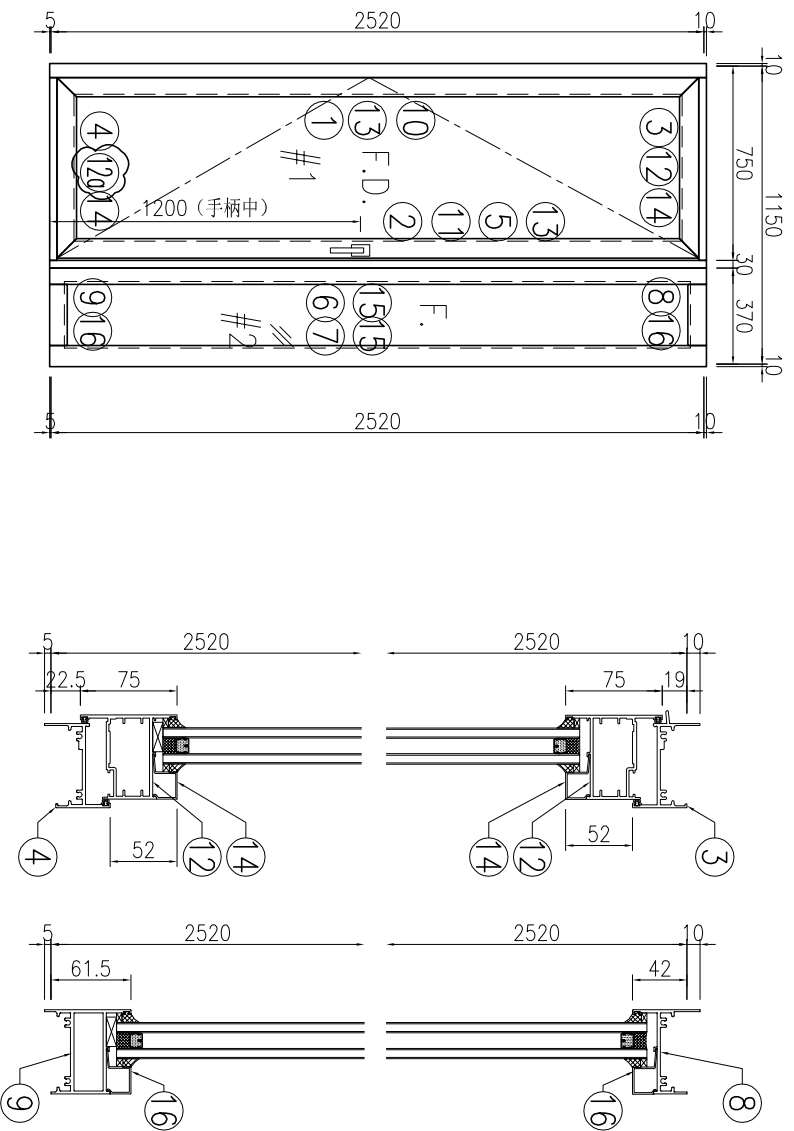
序号	产品编号	模号	产品名称	L (mm)	数量	备注
1	J851-FD-AL02a-01	X856921	生邊企-門款	2535	1	
2	J851-FD-AL06a-01	X85683	生夾企	2535	1	
3	J851-FD-AL03aR-01	X85685	生頂橫	699	1	
4	J851-FD-AL04aR-01	X85697	百葉頂底橫	689	1	
5	J851-FD-AL15a-01	X85684	夾框通	2535	1	
6	J851-FD-AL18a-01	X85682	梗夾企	2535	1	
7	J851-FD-AL20a-01	X85677	梗邊企	2535	1	
8	J851-FD-AL21a-01	X856961	梗頂底橫料	244	1	
9	J851-FD-AL22a-01	X85754	梗底橫料-空腔	244	1	
10	J851-FD-AL31a-01	X85694	FD門玉料	2478	1	
11	J851-FD-AL32a-01	X85694	FD門玉料	2478	1	
12	J851-FD-AL34aT-01	X85694	FD門玉料	697	1	
12a	J851-FD-AL34aDa-01	X85694	FD門玉料	697	1	
13	J851-FD-AL24a-07	X856930	玻璃線-中空	2360	1	
13a	J851-FD-AL24e-07	X856930	玻璃線-中空	2360	1	
14	J851-FD-AL24a-02	X856930	玻璃線-中空	547	2	
15	J851-FD-AL24a-08	X856930	玻璃線-中空	2448.5	2	
16	J851-FD-AL24a-04	X856930	玻璃線-中空	206	2	
17	J851-FJ01-01	20x20x3mm厚鋁通	40.5	7		
18	J851-FJ01-02	20x20x3mm厚鋁通	10.5	7		
19	J851-FJ03	6mm厚鋁巴+3mm厚鋁巴	110	4		
20	J851-FJ05-02	5mm厚鋁巴	2218	1		
21	J851-FJ06	50x50x4mm厚鋁角	60	4	FD門組框碼	
22	J851-FJ07	50x50x4mm厚鋁角	60	4	FD門組框碼	



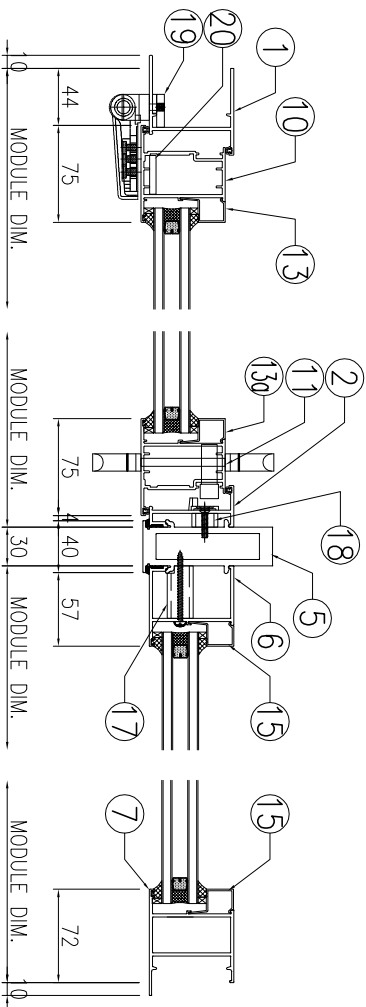
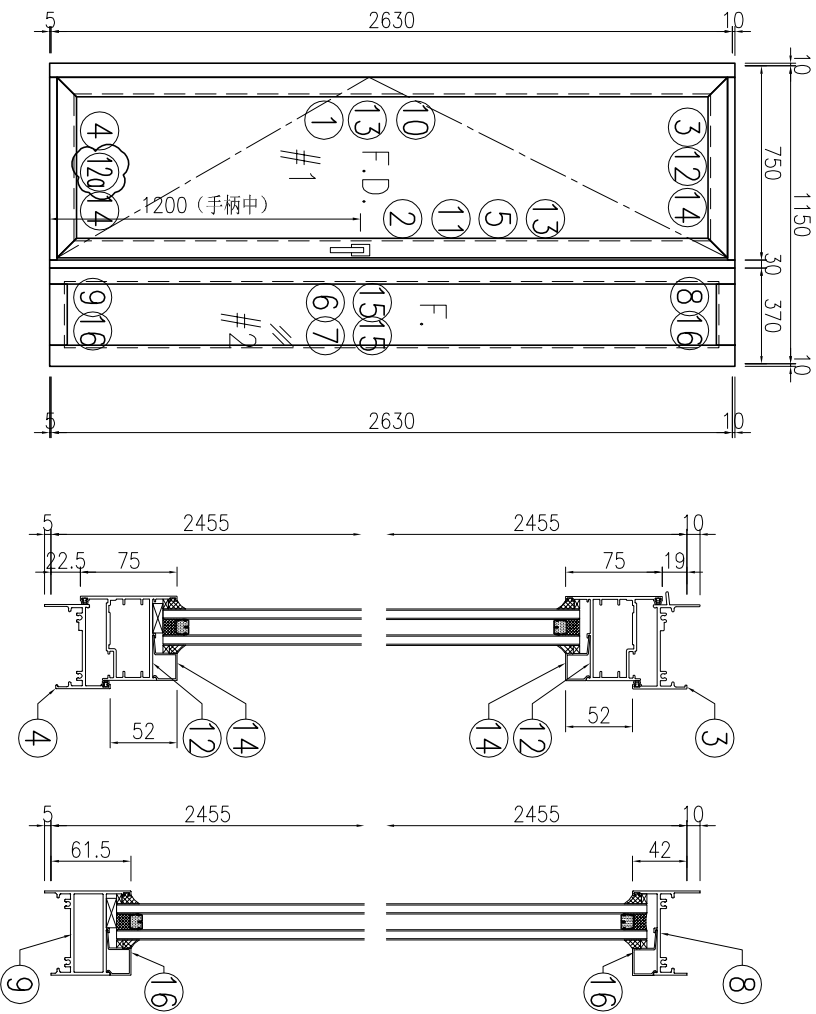
序号	产品编号	型号	产品名称	L (mm)	数量	备注
1	J851-FD-AL02a-02	X856921	生邊企-門款	2645	1	
2	J851-FD-AL06a-02	X85683	生夾企	2645	1	
3	J851-FD-AL03aR-01	X85685	生頂橫	699	1	
4	J851-FD-AL04aR-01	X85697	百葉頂底橫	689	1	
5	J851-FD-AL15a-02	X85684	夾框通	2645	1	
6	J851-FD-AL18a-02	X85682	梗夾企	2645	1	
7	J851-FD-AL20a-02	X85677	梗邊企	2645	1	
8	J851-FD-AL21a-01	X856961	梗頂底橫料	244	1	
9	J851-FD-AL22a-01	X85754	梗底橫料-空腔	244	1	
10	J851-FD-AL31a-02	X85694	FD門玉料	2588	1	
11	J851-FD-AL32a-02	X85694	FD門玉料	2588	1	
12	J851-FD-AL34aT-01	X85694	FD門玉料	697	1	
12a	J851-FD-AL34aDa-01	X85694	FD門玉料	697	1	
13	J851-FD-AL24a-01	X856930	玻璃線-中空	2470	1	
13a	J851-FD-AL24e-01	X856930	玻璃線-中空	2470	1	
14	J851-FD-AL24a-02	X856930	玻璃線-中空	547	2	
15	J851-FD-AL24a-03	X856930	玻璃線-中空	2558.5	2	
16	J851-FD-AL24a-04	X856930	玻璃線-中空	206	2	
17	J851-FJ01-01	20x20x3mm厚鋁通		40.5	7	
18	J851-FJ01-02	20x20x3mm厚鋁通		10.5	7	
19	J851-FJ03	6mm厚鋁巴+3mm厚鋁巴		110	4	
20	J851-FJ05-03	5mm厚鋁巴		2328	1	
21	J851-FJ06	50x50x4mm厚鋁角		60	4	FD門組框碼
22	J851-FJ07	50x50x4mm厚鋁角		60	4	FD門組框碼



序号	产品编号	型号	产品名称	L (mm)	数量	备注
1	J851-FD-AL02a-01	X856921	生边企-门款	2535	1	
2	J851-FD-AL06a-01	X85683	生夹企	2535	1	
3	J851-FD-AL03aR-01	X85685	生顶横	699	1	
4	J851-FD-AL04aR-01	X85697	百葉顶底横	689	1	
5	J851-FD-AL15a-01	X85684	夹框通	2535	1	
6	J851-FD-AL18a-01	X85682	框夹企	2535	1	
7	J851-FD-AL20a-01	X85677	框边企	2535	1	
8	J851-FD-AL21a-02	X856961	框顶底横料	374	1	
9	J851-FD-AL22a-02	X85754	框底横料-空腔	374	1	
10	J851-FD-AL31a-01	X85694	FD门玉料	2478	1	
11	J851-FD-AL32a-01	X85694	FD门玉料	2478	1	
12	J851-FD-AL34aT-01	X85694	FD门玉料	697	1	
12a	J851-FD-AL34aDa-01	X85694	FD门玉料	697	1	
13	J851-FD-AL24a-07	X856930	玻璃绿-中空	2360	1	
13a	J851-FD-AL24e-07	X856930	玻璃绿-中空	2360	1	
14	J851-FD-AL24a-02	X856930	玻璃绿-中空	547	2	
15	J851-FD-AL24a-08	X856930	玻璃绿-中空	2448.5	2	
16	J851-FD-AL24a-05	X856930	玻璃绿-中空	336	2	
17	J851-FJ01-01	20x20x3mm厚铝通		40.5	7	
18	J851-FJ01-02	20x20x3mm厚铝通		10.5	7	
19	J851-FJ03	6mm厚铝巴+3mm厚铝巴		110	4	
20	J851-FJ05-02	5mm厚铝巴		2218	1	
21	J851-FJ06	50x50x4mm厚铝角		60	4	FD门组框码
22	J851-FJ07	50x50x4mm厚铝角		60	4	FD门组框码



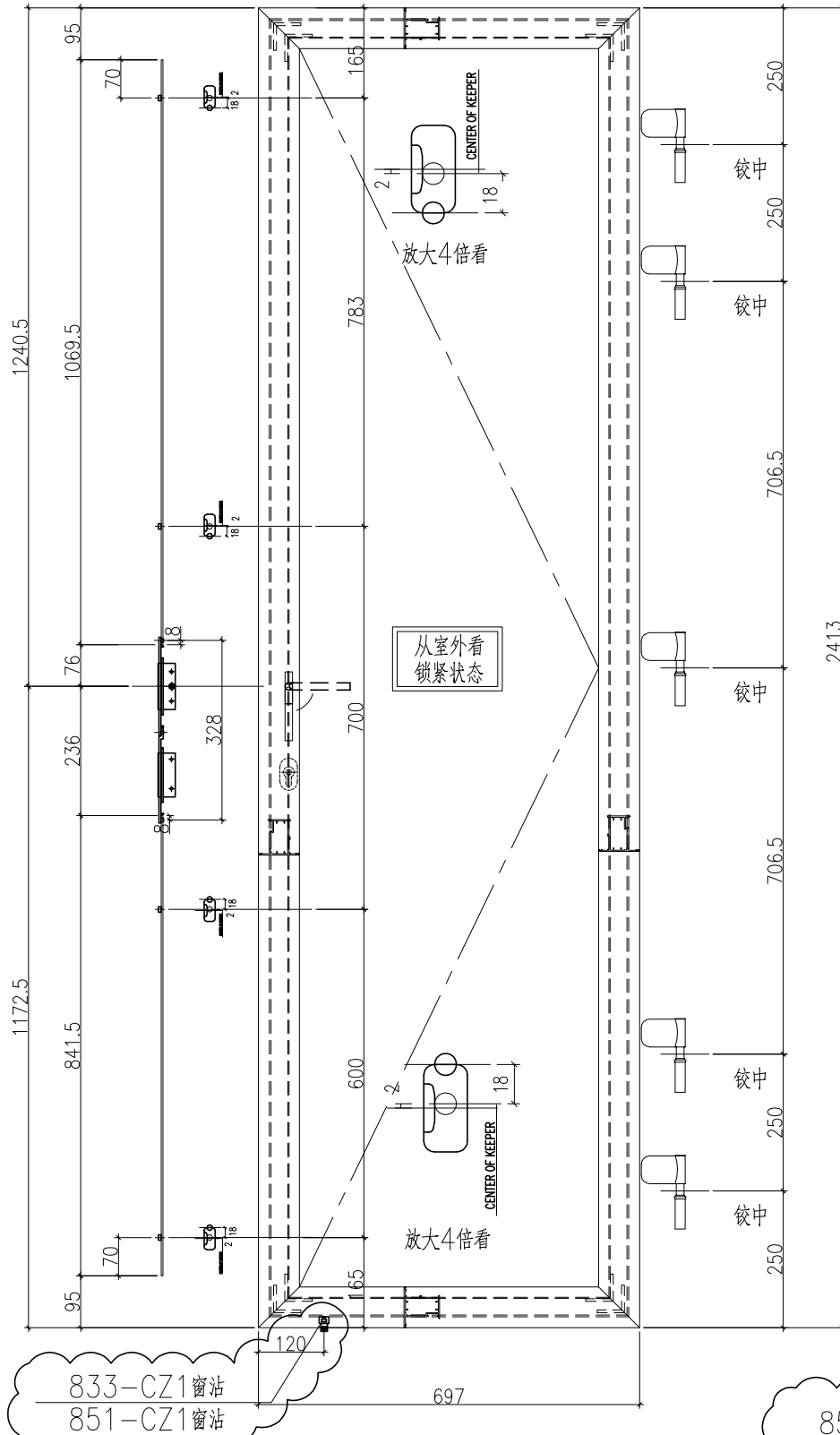
序号	产品编号	模号	产品名称	L (mm)	数量	备注
1	J851-FD-AL01a-01	X856921	生邊企一門款	2535	1	
2	J851-FD-AL05a-01	X85683	生夾企	2535	1	
3	J851-FD-AL03a-01	X85685	生頂橫	699	1	
4	J851-FD-AL04a-01	X85697	百葉頂底橫	689	1	
5	J851-FD-AL16a-01	X85684	夾框通	2535	1	
6	J851-FD-AL17a-01	X85682	梗夾企	2535	1	
7	J851-FD-AL19a-01	X85677	梗邊企	2535	1	
8	J851-FD-AL21a-03	X856961	梗頂底橫料	274	1	
9	J851-FD-AL22a-03	X85754	梗底橫料-空腔	274	1	
10	J851-FD-AL30a-01	X85694	FD門玉料	2478	1	
11	J851-FD-AL33a-01	X85694	FD門玉料	2478	1	
12	J851-FD-AL34a-01	X85694	FD門玉料	697	2	
12a	J851-FD-AL34aD-01	X85694	FD門玉料	697	2	
13	J851-FD-AL24a-07	X856930	玻璃線-中空	2360	1	
13a	J851-FD-AL24d-07	X856930	玻璃線-中空	2360	1	
14	J851-FD-AL24a-02	X856930	玻璃線-中空	547	2	
15	J851-FD-AL24a-08	X856930	玻璃線-中空	2448.5	2	
16	J851-FD-AL24a-06	X856930	玻璃線-中空	236	2	
17	J851-FJ01-01	20x20x3mm	厚鋁通	40.5	7	
18	J851-FJ01-02	20x20x3mm	厚鋁通	10.5	7	
19	J851-FJ02	6mm厚鋁巴+3mm厚鋁巴		110	4	
20	J851-FJ04-02	5mm厚鋁巴		2218	1	
21	J851-FJ06	50x50x4mm	厚鋁角	60	4	FD門組框碼
22	J851-FJ07	50x50x4mm	厚鋁角	60	4	FD門組框碼



序号	产品编号	模号	产品名称	L (mm)	数量	备注
1	J851-FD-AL01a-02	X856921	生邊企-門款	2645	1	
2	J851-FD-AL05a-02	X85683	生夾企	2645	1	
3	J851-FD-AL03a-01	X85685	生頂橫	699	1	
4	J851-FD-AL04a-01	X85697	百葉頂底橫	689	1	
5	J851-FD-AL16a-02	X85684	夾框通	2645	1	
6	J851-FD-AL17a-02	X85682	梗夾企	2645	1	
7	J851-FD-AL19a-02	X85677	梗邊企	2645	1	
8	J851-FD-AL21a-03	X856961	梗頂底橫料	274	1	
9	J851-FD-AL22a-03	X85754	梗底橫料-空腔	274	1	
10	J851-FD-AL30a-02	X85694	FD門玉料	2588	1	
11	J851-FD-AL33a-02	X85694	FD門玉料	2588	1	
12	J851-FD-AL34a-01	X85694	FD門玉料	697	1	
12a	J851-FD-AL34aD-01	X85694	FD門玉料	697	1	
13	J851-FD-AL24a-01	X856930	玻璃線-中空	2470	1	
13a	J851-FD-AL24d-01	X856930	玻璃線-中空	2470	1	
14	J851-FD-AL24a-02	X856930	玻璃線-中空	547	2	
15	J851-FD-AL24a-03	X856930	玻璃線-中空	2558.5	2	
16	J851-FD-AL24a-06	X856930	玻璃線-中空	236	2	
17	J851-FJ01-01	20x20x3mm	厚鋁通	40.5	7	
18	J851-FJ01-02	20x20x3mm	厚鋁通	10.5	7	
19	J851-FJ02	6mm厚鋁巴+3mm厚鋁巴		110	4	
20	J851-FJ04-03	5mm厚鋁巴		2328	1	
21	J851-FJ06	50x50x4mm	厚鋁角	60	4	FD門組框碼
22	J851-FJ07	50x50x4mm	厚鋁角	60	4	FD門組框碼

使用窗號	數量
W5R/T2 & W35R/T2	29

工程號	J851	地盤	青衣明翹匯
-----	------	----	-------



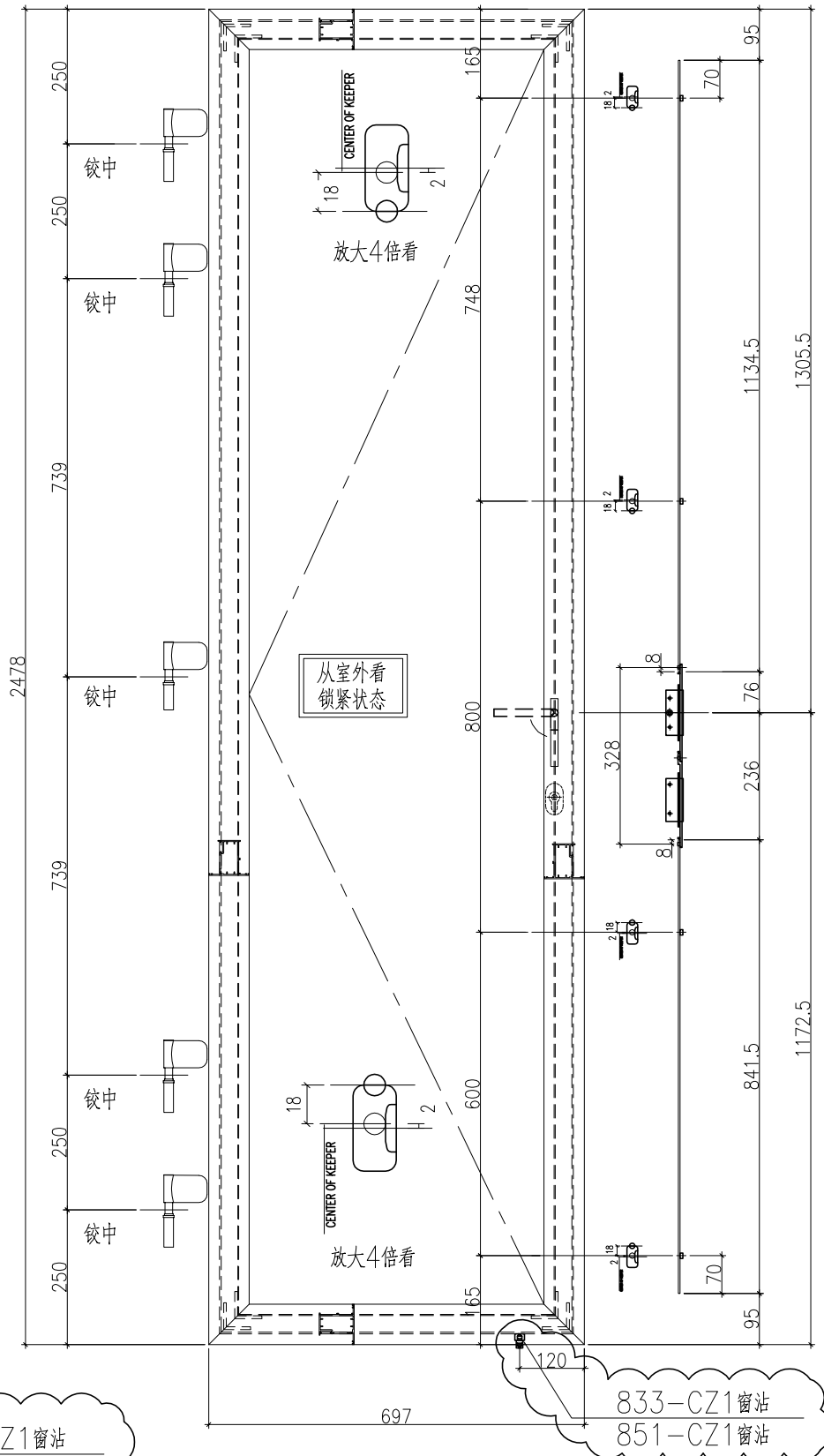
名稱	FD門多點鎖放樣	制圖	曾建平	2020-05-12	修改	D	B	C
材料	X85694+X84985	復核			日期	2020-09-03	2020-08-18	2020-08-31
顏色	UCT534193SC-3 灰色	批准			圖號	J851-DDS02		

工程號

J851

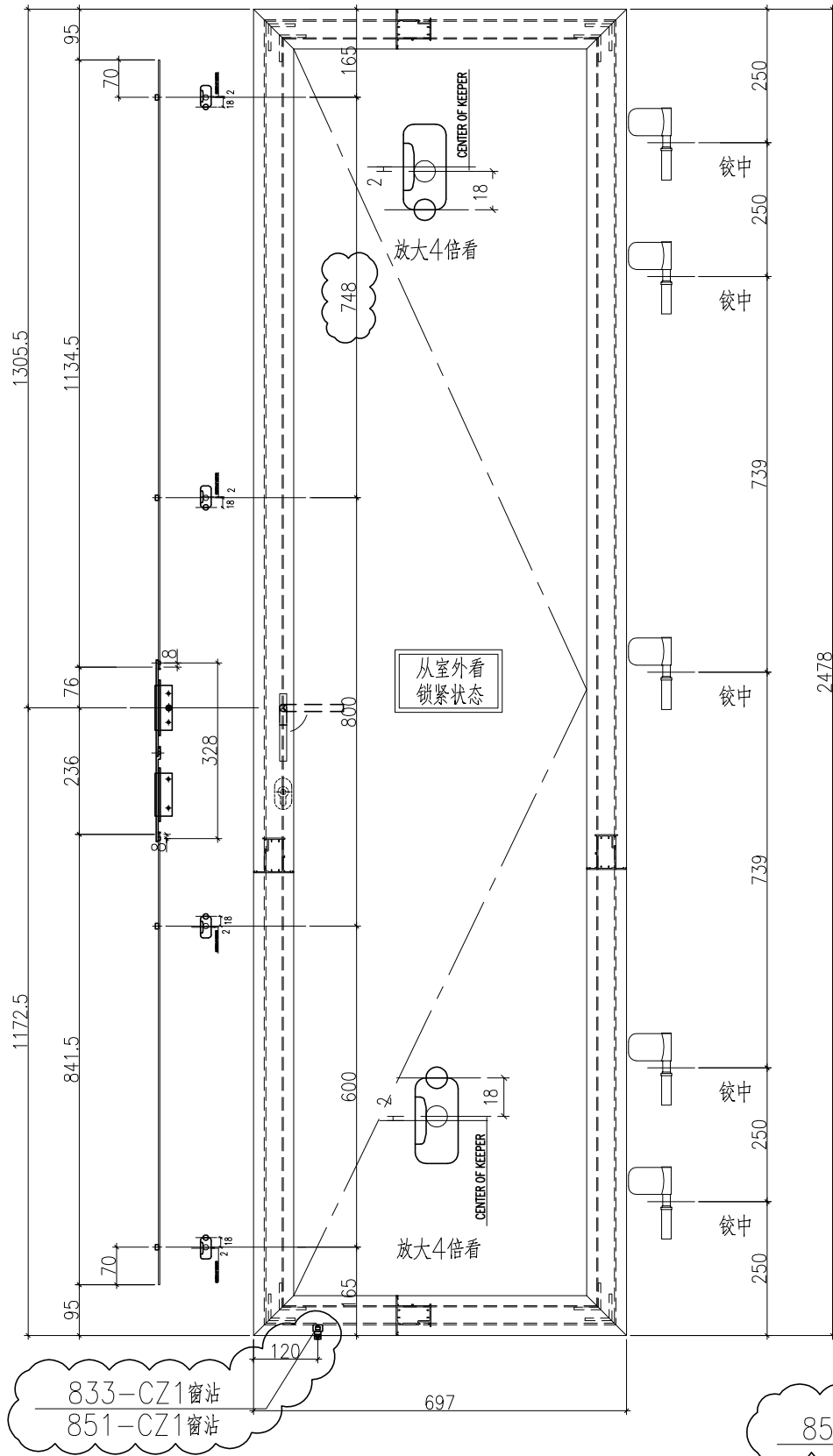
地盤

青衣明翹匯

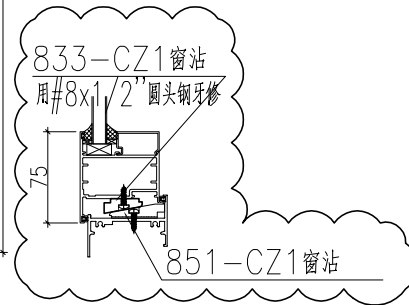
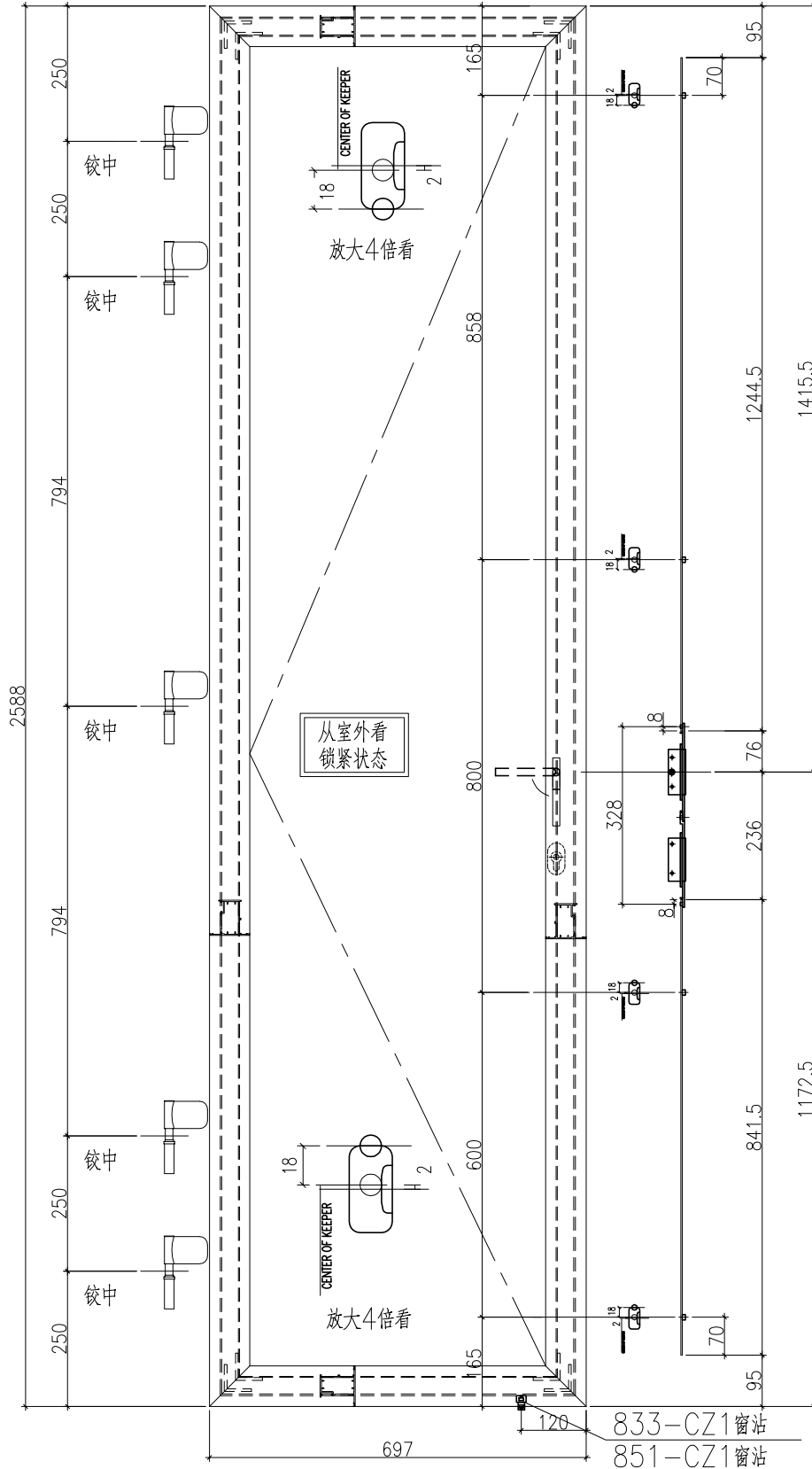


名稱	FD門多點鎖放樣	制圖	曾建平	2020-05-12	修改	A	B	C
材料	X85694+X84985	復核			日期	2020-08-18	2020-08-31	2020-09-03
顏色	UCT534193SC-3 灰色	批准			圖號	J851-DDS01a		

使用窗號	數量
W18R/T2	14
W20/T1	13

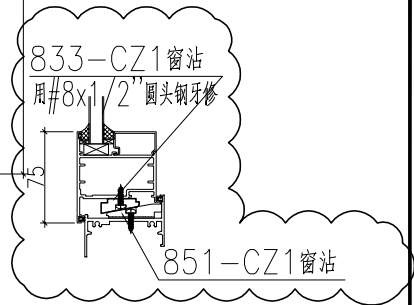
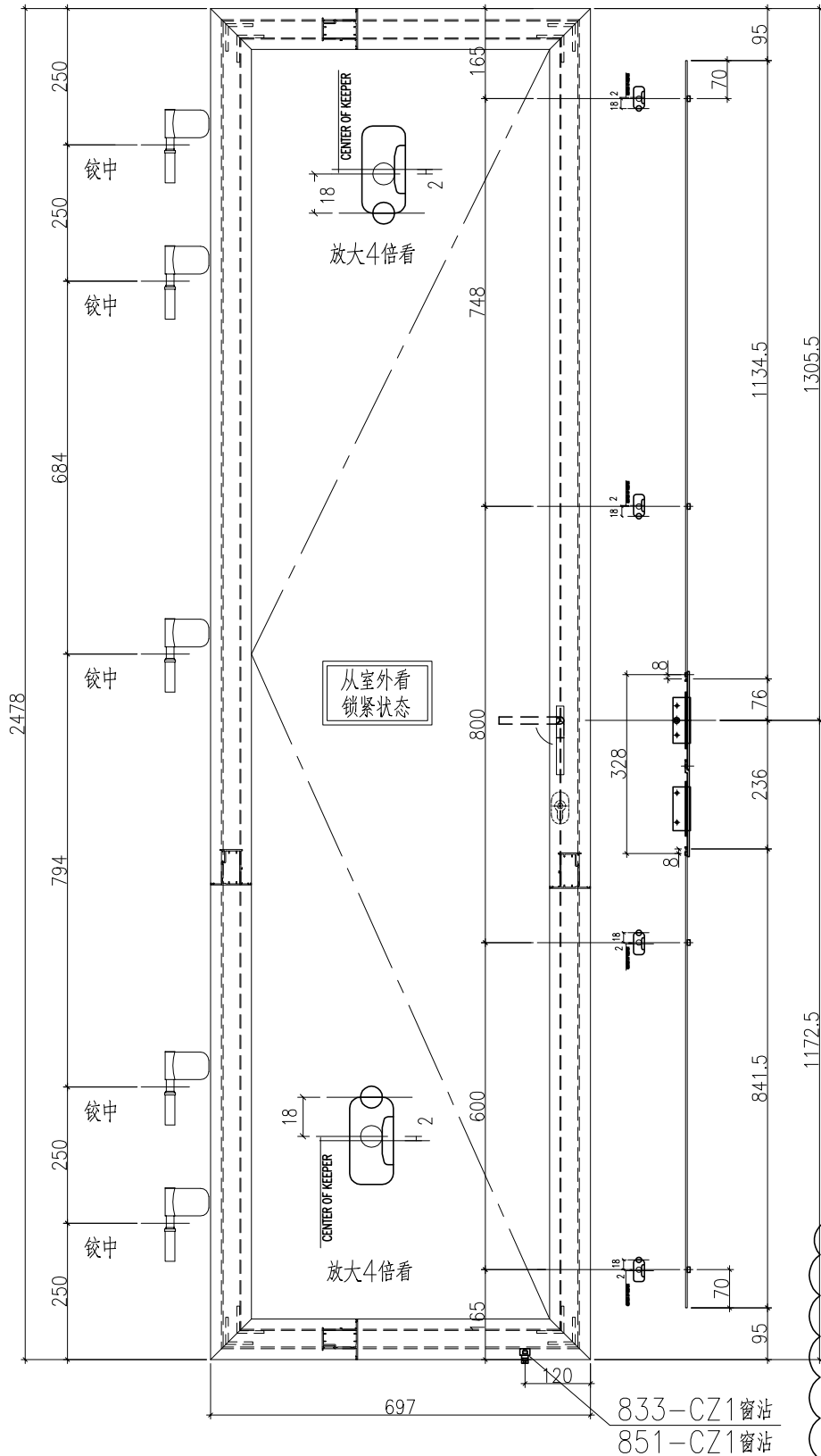


名稱	FD門多點鎖放樣	制圖	曾建平	2020-05-12	修改	A	B	C
材料	X85694+X84985	復核			日期	2020-08-18	2020-08-31	2020-09-03
顏色	UCT534193SC-3 灰色	批准			圖號	J851-DDS02a		



名稱	FD門多點鎖放樣	制圖	曾建平	2020-05-12	修改	A	B
材料	X85694+X84985	復核			日期	2020-08-31	2020-09-03
顏色	UCT534193SC-3 灰色	批准			圖號	J851-DDS01b	

使用窗號	數量
W18a/T1	14
W20Ra/T2	13



名稱	FD門多點鎖放樣	制圖	曾建平	2020-05-12	修改	D	E	C
材料	X85694+X84985	復核			日期	2020-08-31	2020-09-03	2020-08-18
顏色	TUC43350SC(ZH)-3 白色	批准			圖號	J851-DDS04		

使用窗號

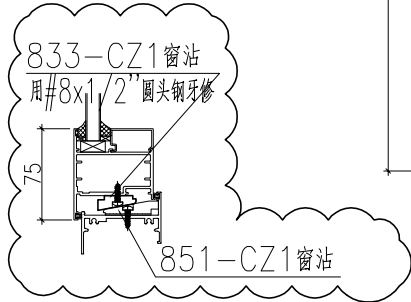
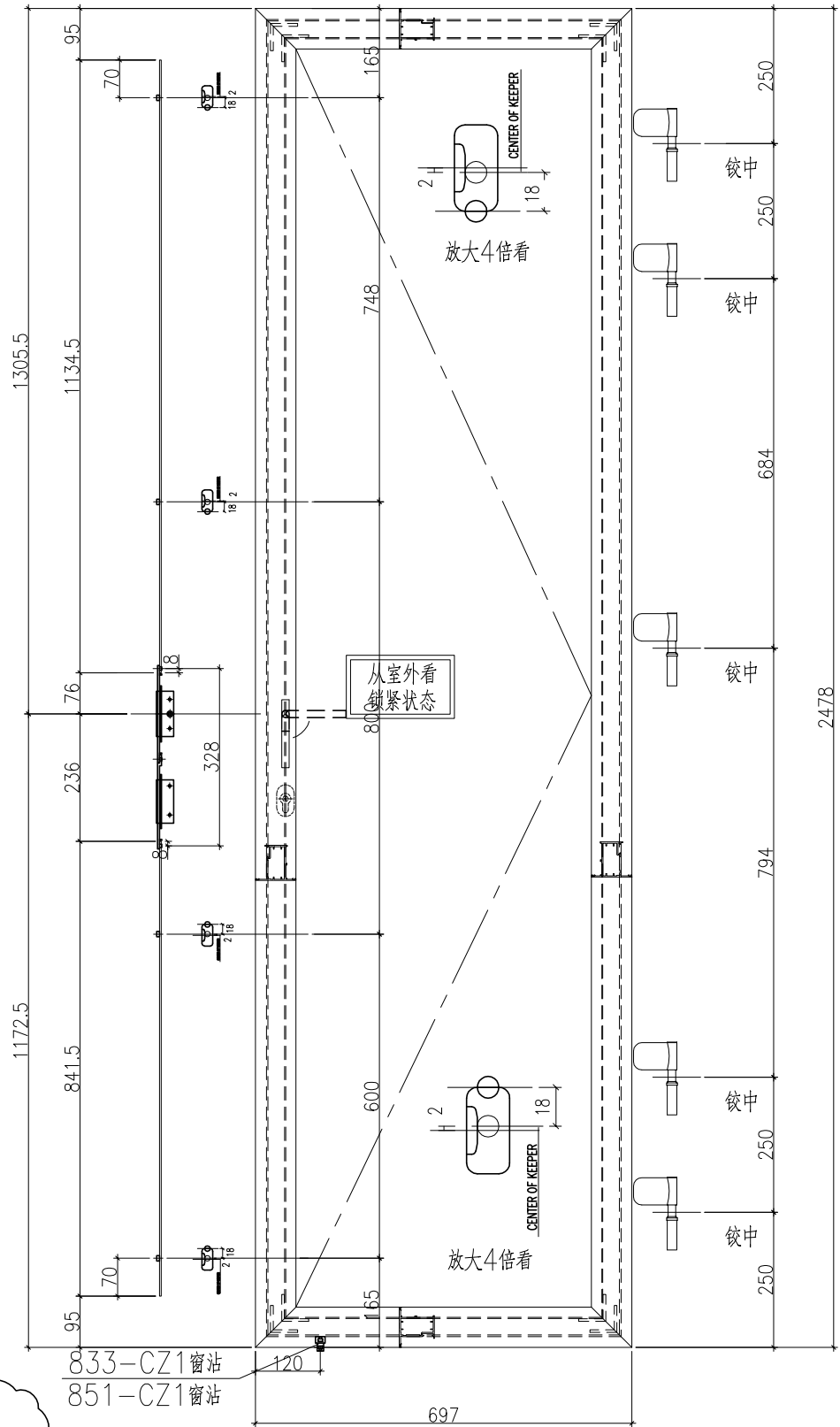
數量

W18Ra/T2

13

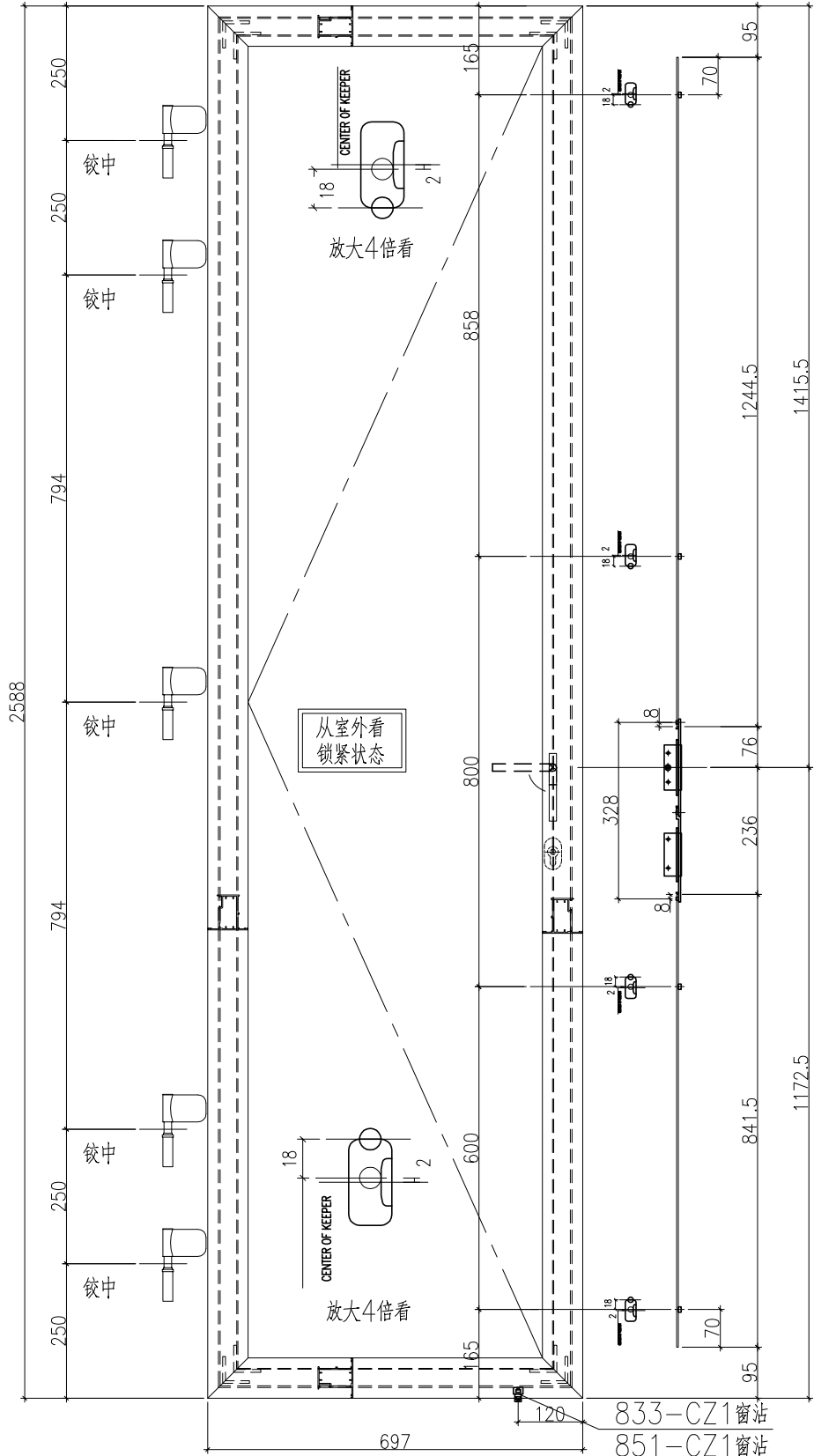
W20a/T1

14

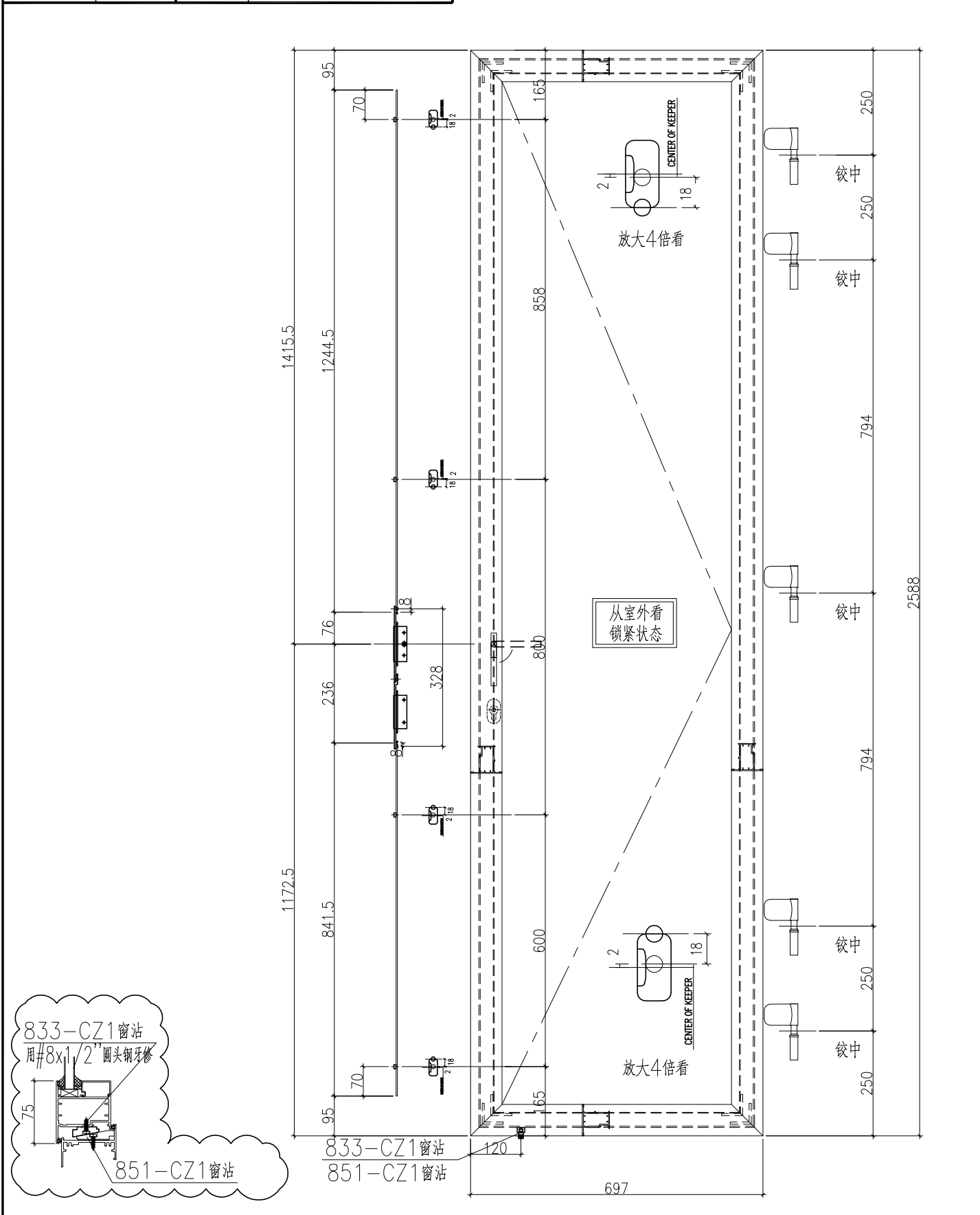


名稱	FD門多點鎖放樣	制圖	曾建平	2020-05-12	修改	D	E	C
材料	X85694+X84985	復核			日期	2020-08-31	2020-09-03	2020-08-18
顏色	TUC43350SC(ZH)-3 白色	批准			圖號	J851-DDS05		

使用窗號	數量
W50Ra/T2	2



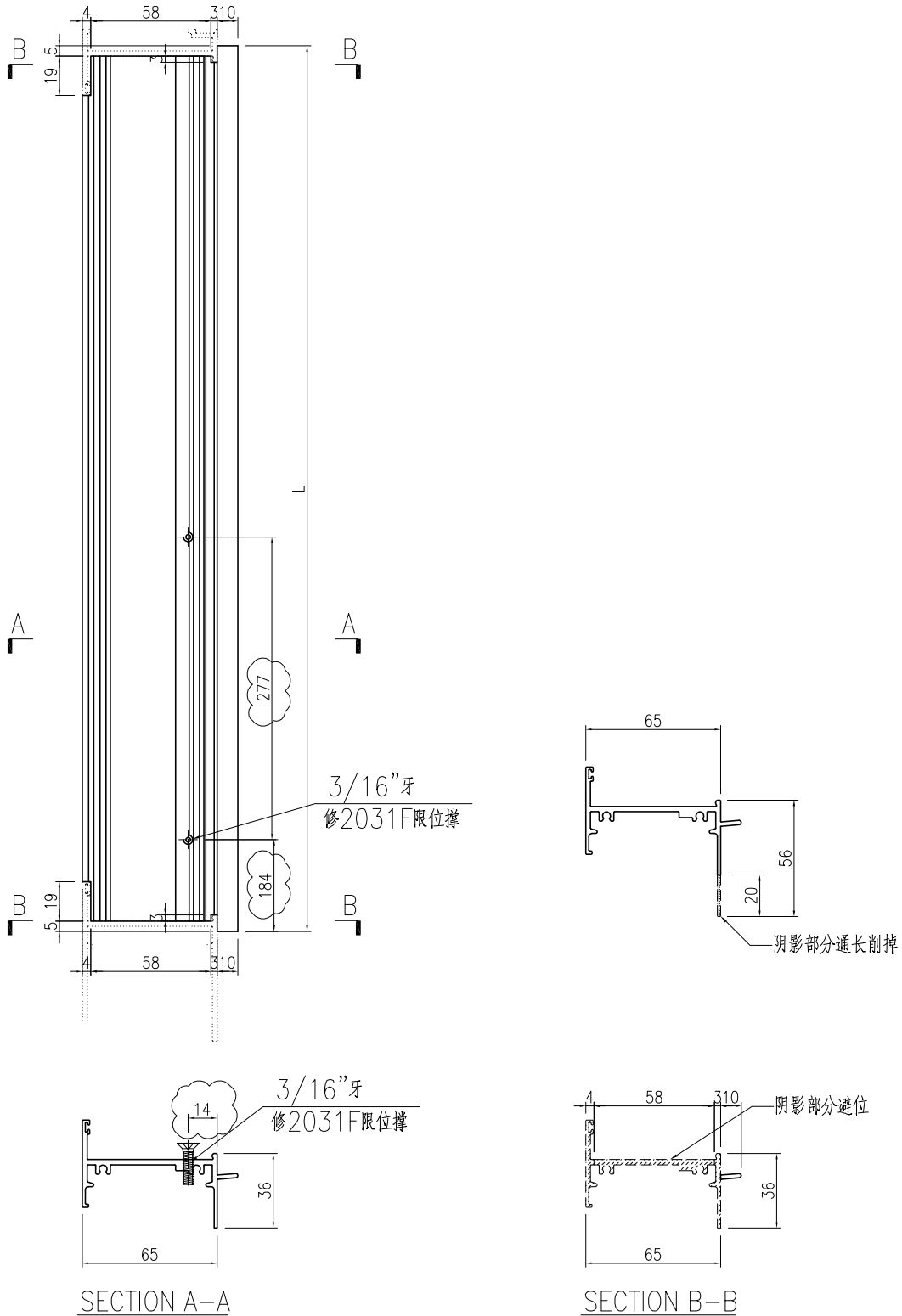
名稱	FD門多點鎖放樣	制圖	曾建平	2020-05-12	修改	A	B
材料	X85694+X84985	復核			日期	2020-08-31	2020-09-03
顏色	TUC43350SC(ZH)-3 白色	批准			圖號	J851-DDS04a	



名稱	FD門多點鎖放樣	制圖	曾建平	2020-05-12	修改	A	B
材料	X85694+X84985	復核			日期	2020-08-31	2020-09-03
顏色	TUC43350SC(ZH)-3 白色	批准			圖號	J851-DDS05a	

产品编号	L(mm)	数量	A	N	M	B	N1	M1	备注
J851-FD-AL03-01	699	29							
J851-FD-AL03-02	709	29			取消				

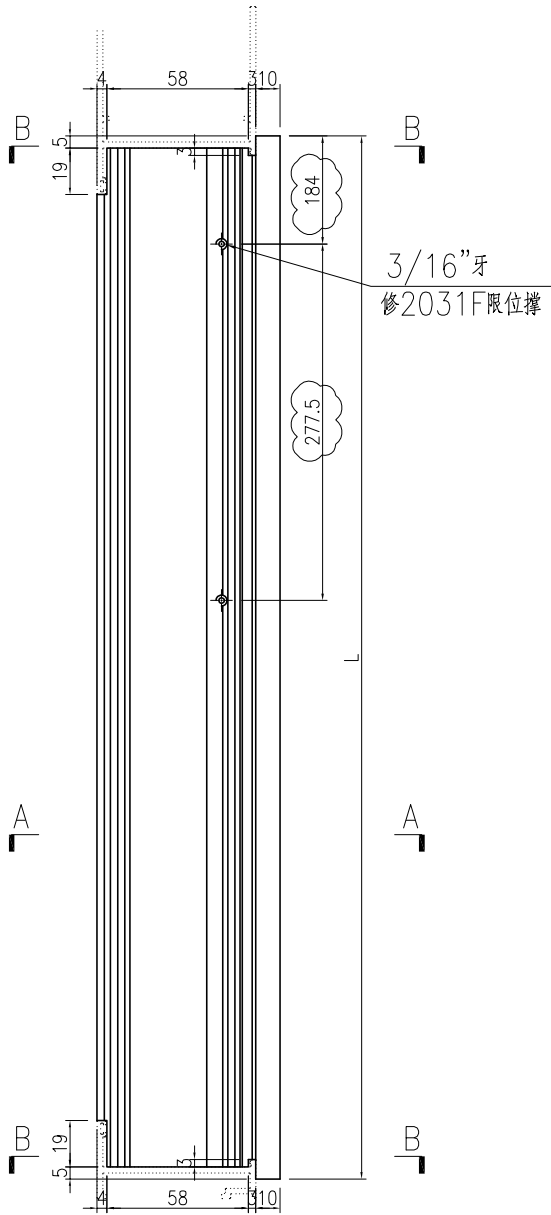
工程號	J851	地盤	青衣明翹匯
-----	------	----	-------



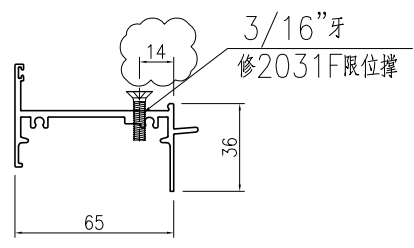
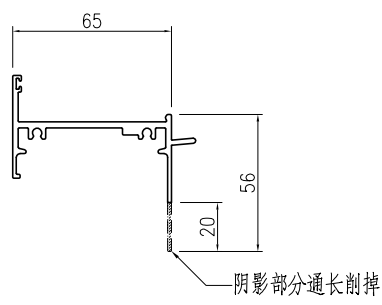
名稱	生頂橫	制圖	曾建平	2020-05-12	修改	A	B	C
材料	X85685	復核			日期	2020-05-27	2020-08-18	2020-09-03
顏色	UCT534193SC-3 灰色	批准			圖號	J851-FD-AL03		

 美特鋁質 有限公司 MIDI Aluminium Fabricator Ltd.			
工程號	J851	地盤	青衣明翹匯

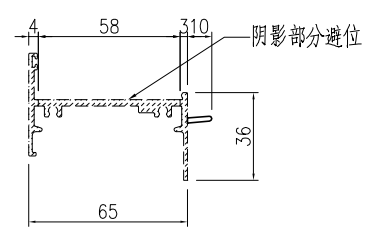
产品编号	L(mm)	数量	A	N	M	B	N1	M1	备注
J851-FD-AL03R-01	699	29							



3/16"牙
修2031F限位撐



SECTION A-A



SECTION B-B

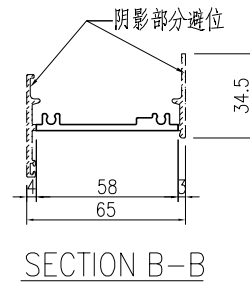
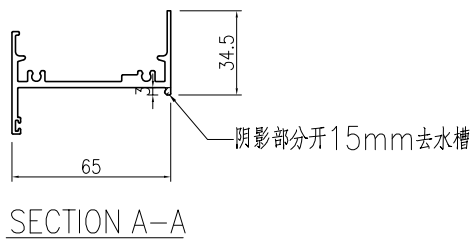
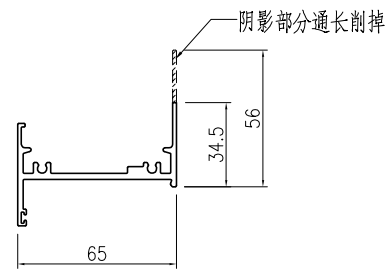
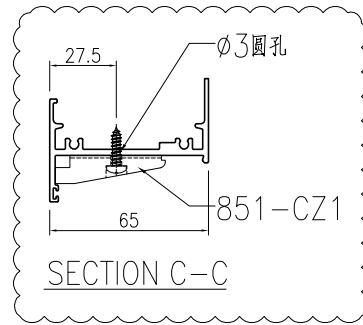
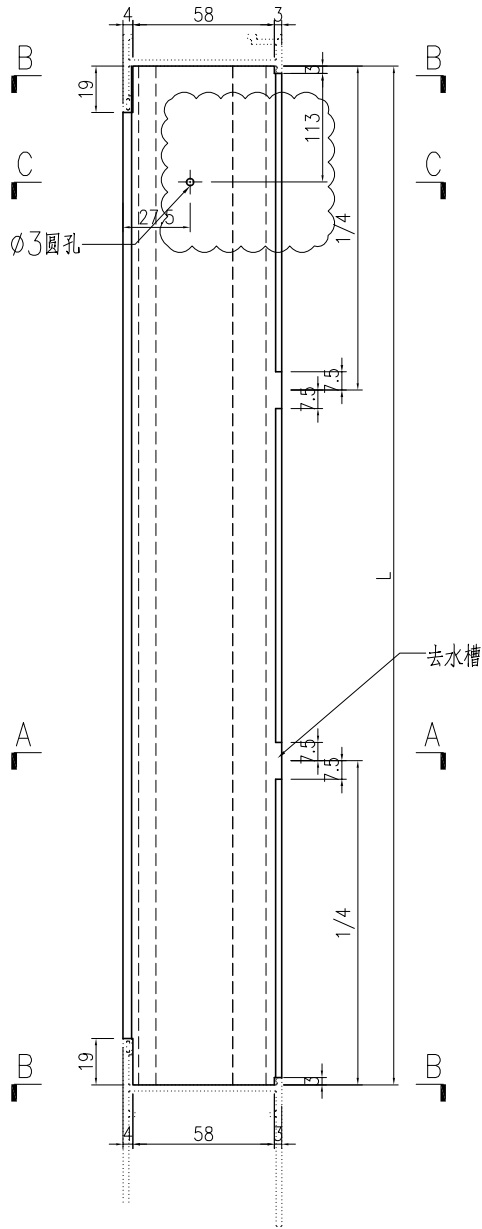
名稱	生頂橫	制圖	曾建平	2020-05-12	修改	A	B	
材料	X85685	復核			日期	2020-08-18	2020-09-03	
顏色	UCT534193SC-3 灰色	批准			圖號	J851-FD-AL03R		



美特鋁質 有限公司
MIDI Aluminium Fabricator Ltd.

产品编号	L(mm)	数量	A	N	M	B	N1	M1	备注
J851-FD-AL04-01	689	29							
J851-FD-AL04-02	699	58		取消					

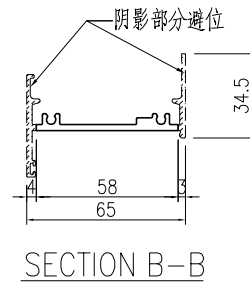
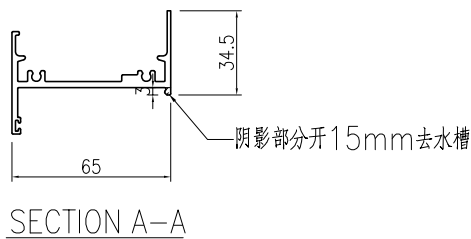
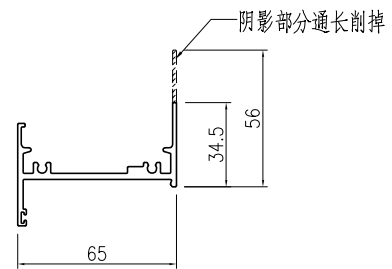
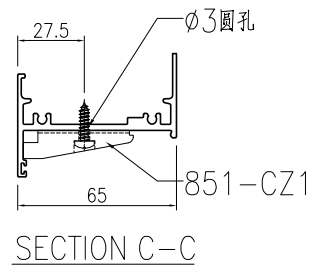
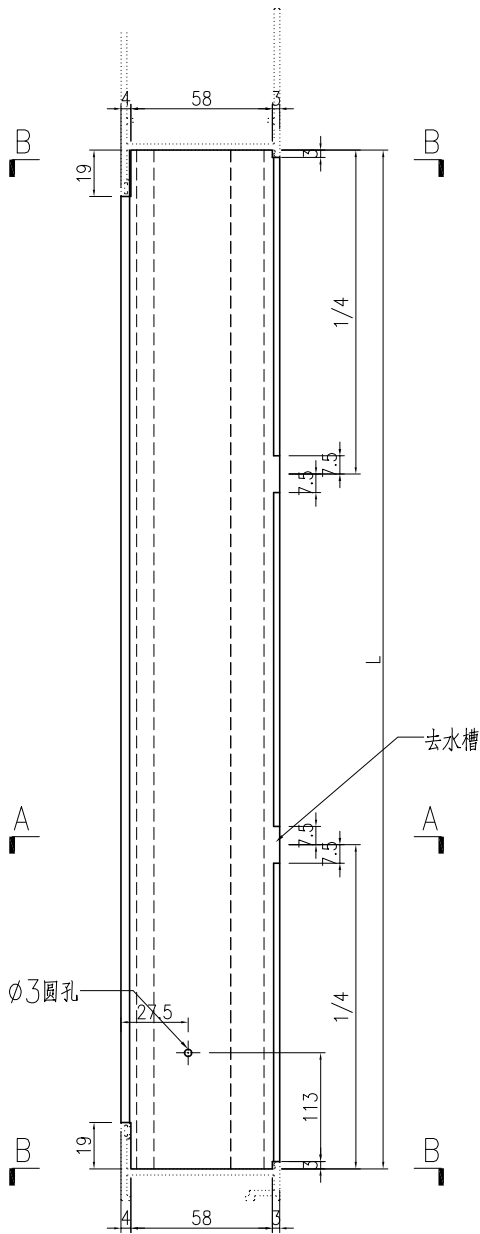
工程號	J851	地盤	青衣明翹匯
-----	------	----	-------



名稱	百葉頂底橫	制圖	曾建平	2020-05-12	修改	A	B	C
材料	X85697	復核			日期	2020-05-27	2020-08-18	2020-09-03
顏色	UCT534193SC-3 灰色	批准			圖號	J851-FD-AL04		

 美特鋁質 有限公司 MIDI Aluminium Fabricator Ltd.			
工程號	J851	地盤	青衣明翹匯

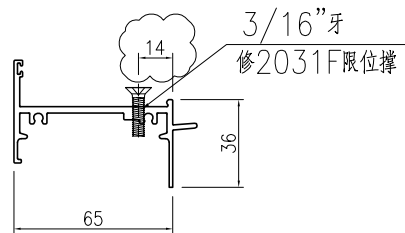
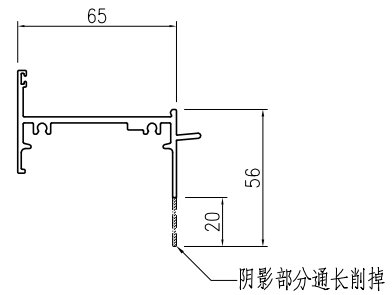
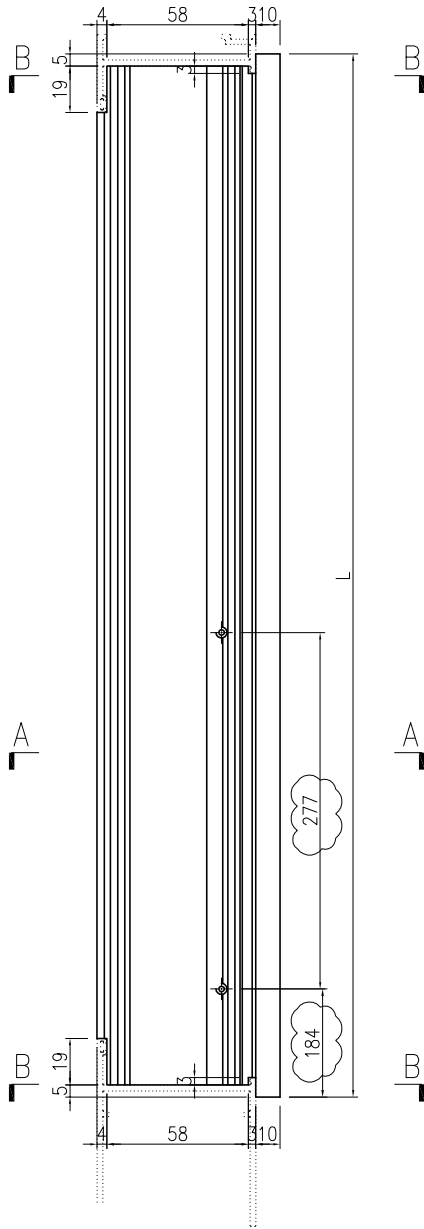
产品编号	L(mm)	数量	A	N	M	B	N1	M1	备注
J851-FD-AL04-01	689	29							



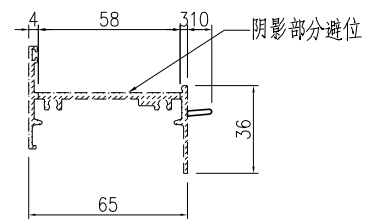
名稱	百葉頂底橫	制圖	曾建平	2020-05-12	修改			
材料	X85697	復核			日期			
顏色	UCT534193SC-3 灰色	批准			圖號	J851-FD-AL04R		

产品编号	L(mm)	数量	A	N	M	B	N1	M1	备注
J851-FD-AL03a-01	699	29							

工程號	J851	地盤	青衣明翹匯
-----	------	----	-------



SECTION A-A

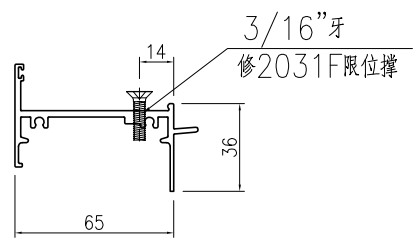
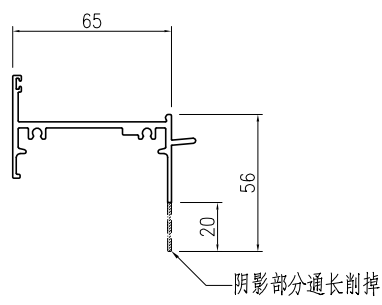
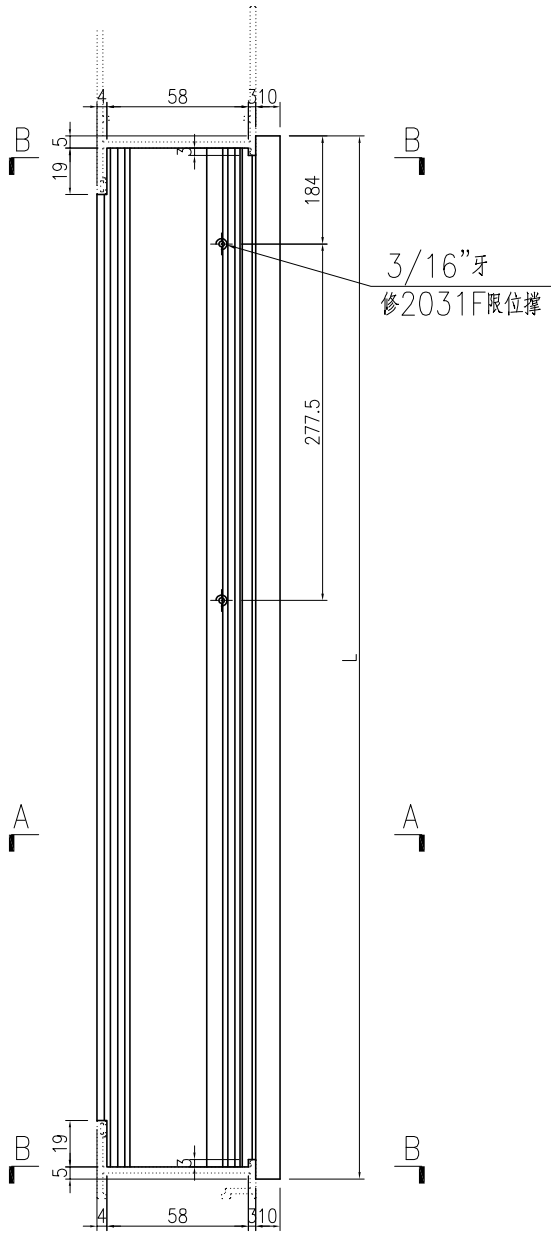


SECTION B-B

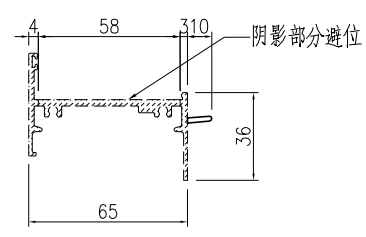
名稱	生頂橫	制圖	曾建平	2020-05-12	修改	A	B	C
材料	X85685	復核			日期	2020-05-27	2020-08-18	2020-09-03
顏色	TUC43350SC(ZH)-3 白色	批准			圖號	J851-FD-AL03a		

产品编号	L(mm)	数量	A	N	M	B	N1	M1	备注
J851-FD-AL03aR-01	699	29							

工程號	J851	地盤	青衣明翹匯
-----	------	----	-------



SECTION A-A



SECTION B-B

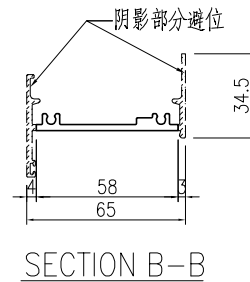
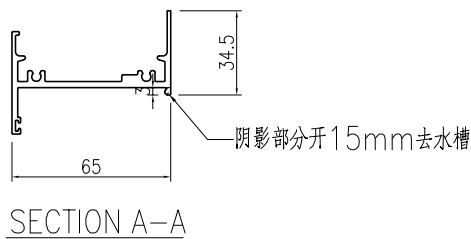
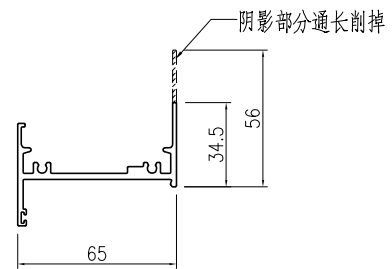
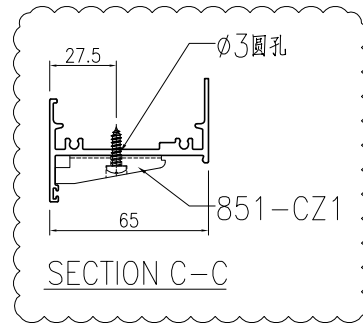
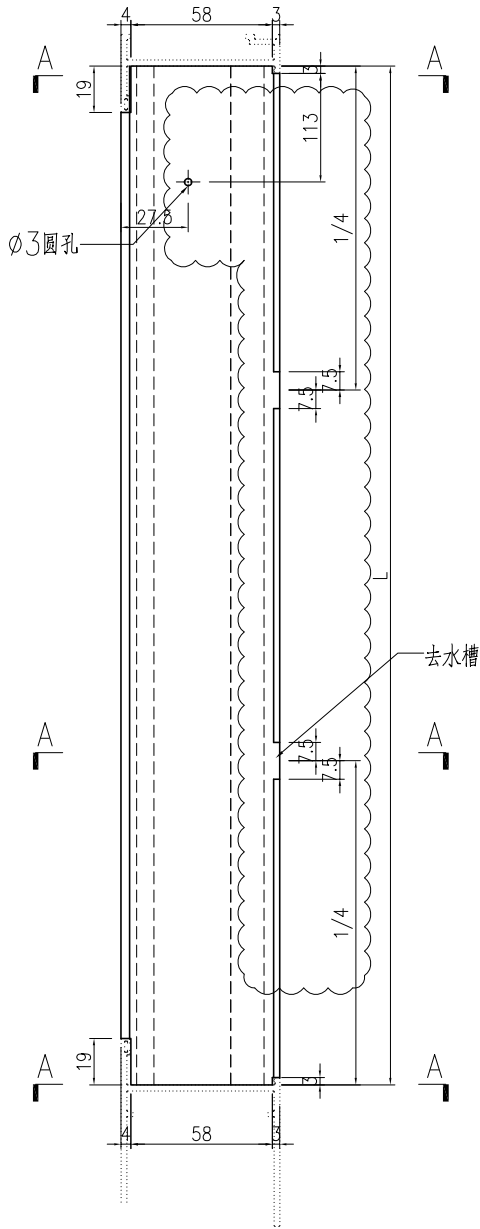
名稱	生頂橫	制圖	曾建平	2020-05-12	修改			
材料	X85685	復核			日期			
顏色	TUC43350SC(ZH)-3 白色	批准			圖號	J851-FD-AL03aR		



美特鋁質 有限公司
MIDI Aluminium Fabricator Ltd.

工程號	J851	地盤	青衣明翹匯
-----	------	----	-------

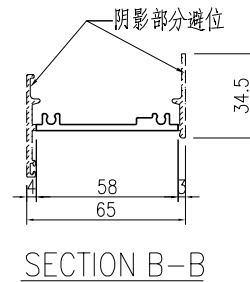
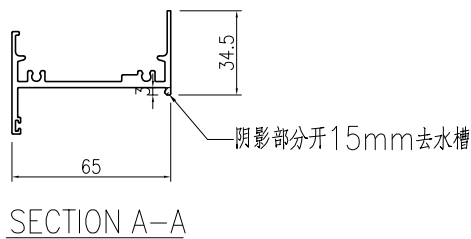
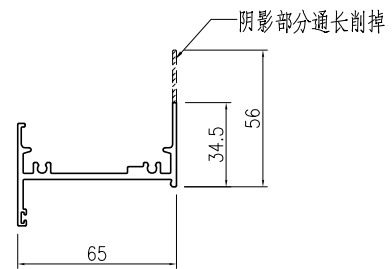
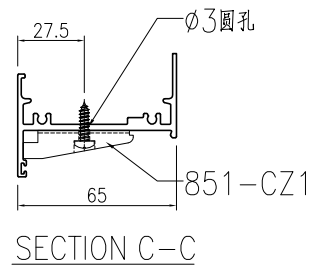
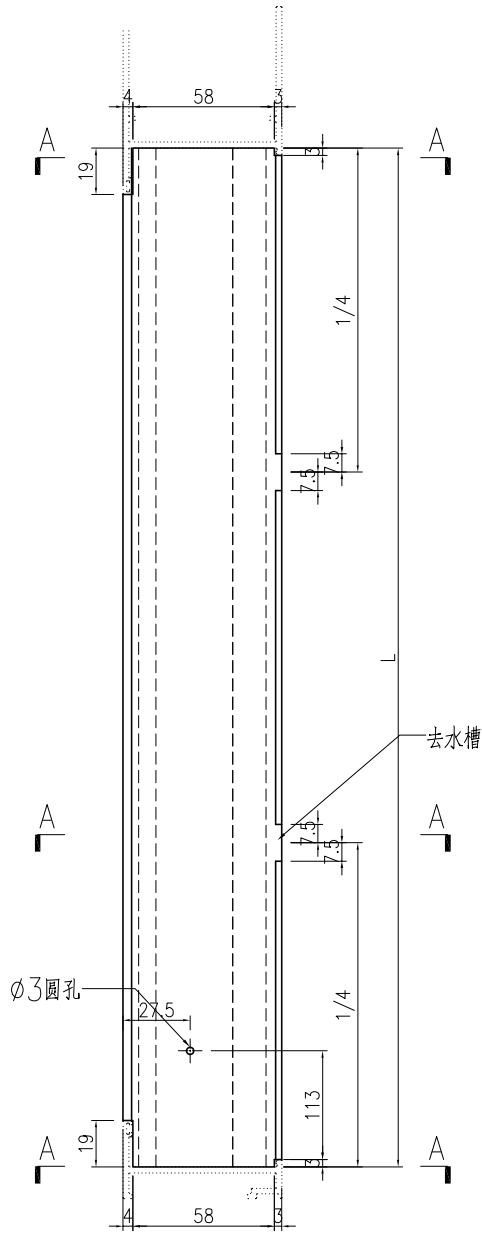
产品编号	L(mm)	数量	A	N	M	B	N1	M1	备注
J851-FD-AL04a-01	689	29							



名稱	百葉頂底橫	制圖	曾建平	2020-05-12	修改	A	B	C
材料	X85697	復核			日期	2020-05-27	2020-08-18	2020-09-03
顏色	TUC43350SC(ZH)-3 白色	批准			圖號	J851-FD-AL04a		

 美特鋁質 有限公司 MIDI Aluminium Fabricator Ltd.			
工程號	J851	地盤	青衣明翹匯

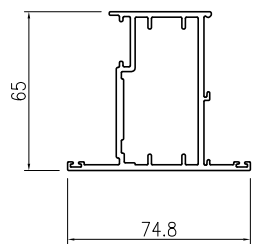
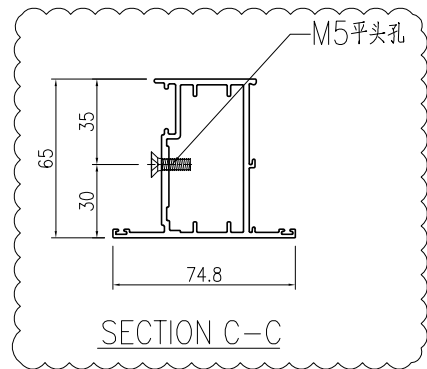
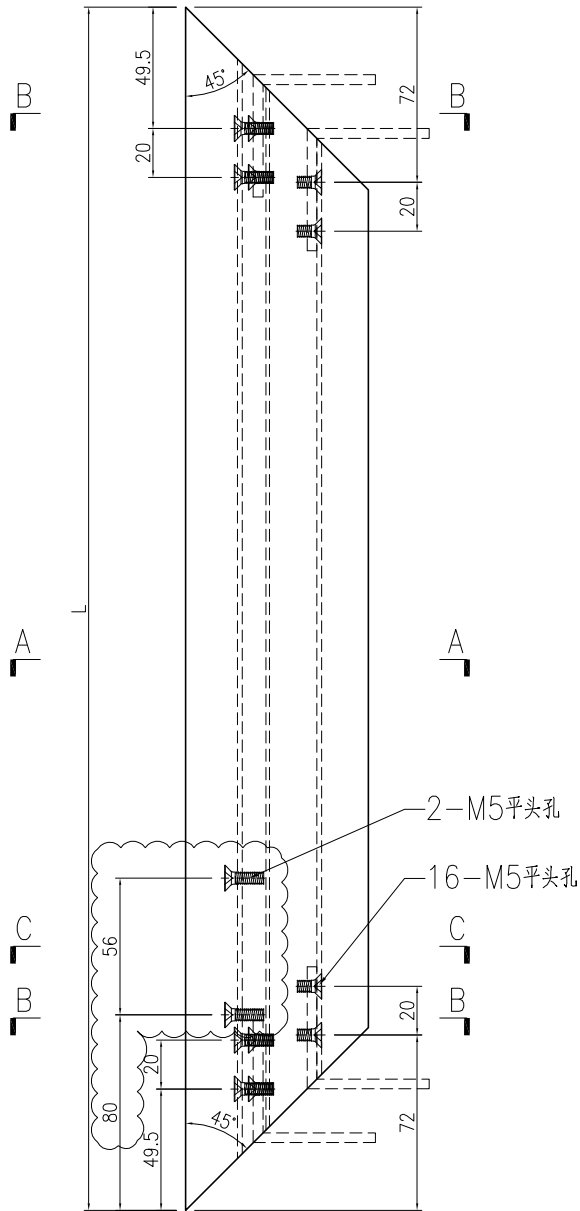
产品编号	L(mm)	数量	A	N	M	B	N1	M1	备注
J851-FD-AL04aR-01	689	29							



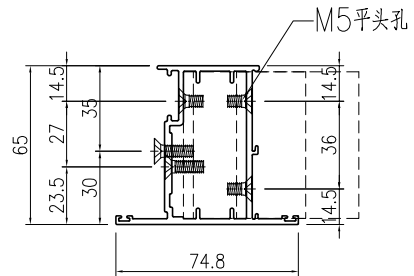
名稱	百葉頂底橫	制圖	曾建平	2020-05-12	修改			
材料	X85697	復核			日期			
顏色	TUC43350SC(ZH)-3 白色	批准			圖號	J851-FD-AL04aR		

产品编号	L(mm)	数量	A	N	M	B	N1	M1	备注
J851-FD-AL34-01	697	58							
J851-FD-AL34-02	707	116							取消

工程號	J851	地盤	青衣明翹匯
-----	------	----	-------



SECTION A-A

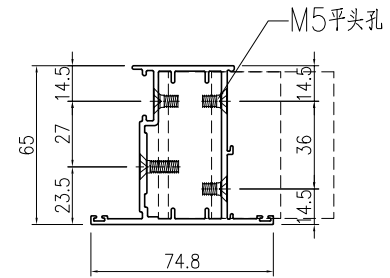
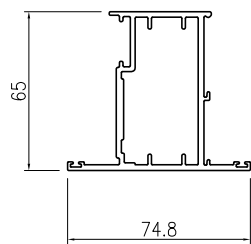
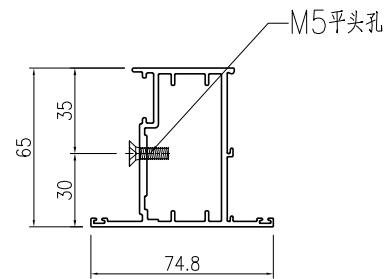
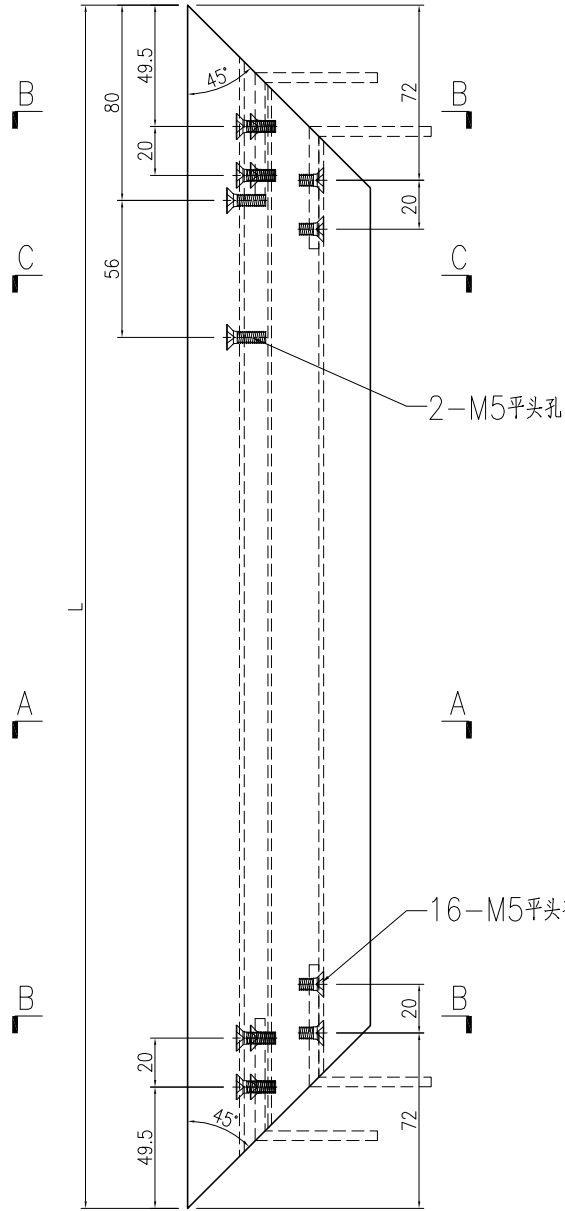


SECTION B-B

名稱	FD門玉料	制圖	曾建平	2020-05-12	修改	A		
材料	X85694	復核			日期	2020-08-18		
顏色	UCT534193SC-3 灰色	批准			圖號	J851-FD-AL34		

产品编号	L(mm)	数量	A	N	M	B	N1	M1	备注
J851-FD-AL34T-01	697	58							

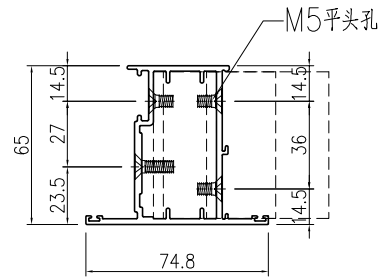
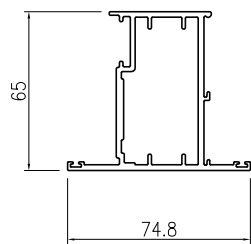
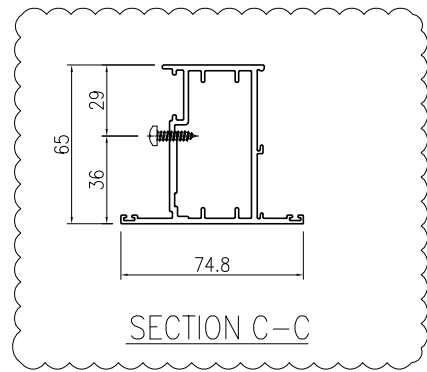
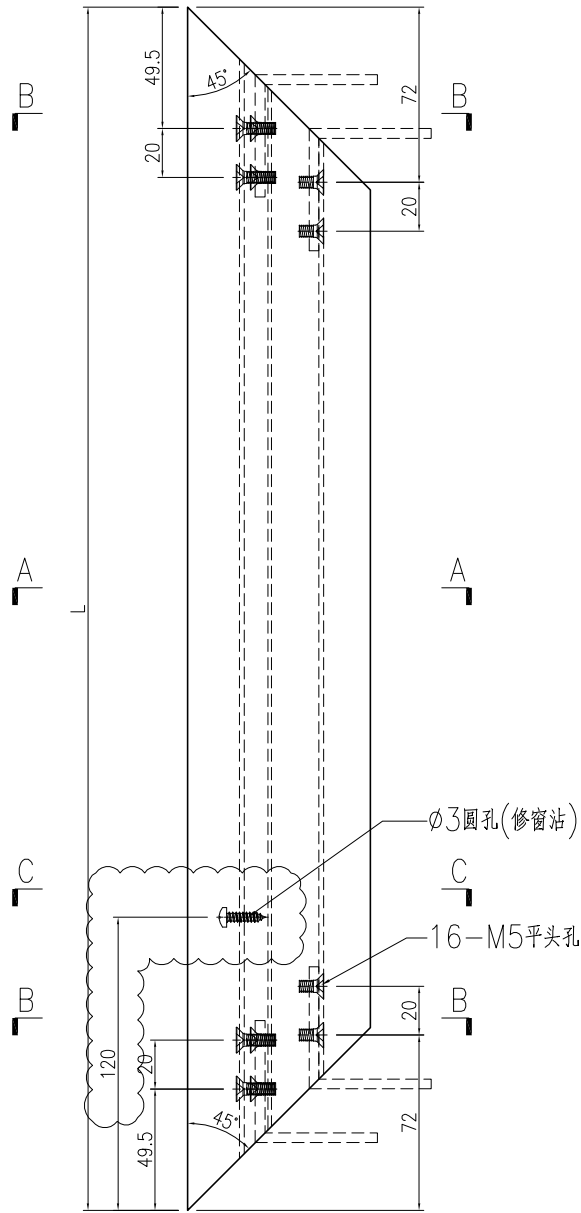
工程號	J851	地盤	青衣明翹匯
-----	------	----	-------



名稱	FD門玉料	制圖	曾建平	2020-05-12	修改			
材料	X85694	復核			日期			
顏色	UCT534193SC-3 灰色	批准			圖號	J851-FD-AL34T		

产品编号	L(mm)	数量	A	N	M	B	N1	M1	备注
J851-FD-AL34D-01	697	58							

工程號	J851	地盤	青衣明翹匯
-----	------	----	-------



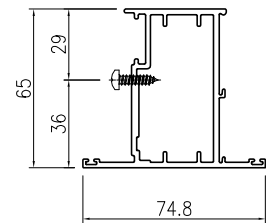
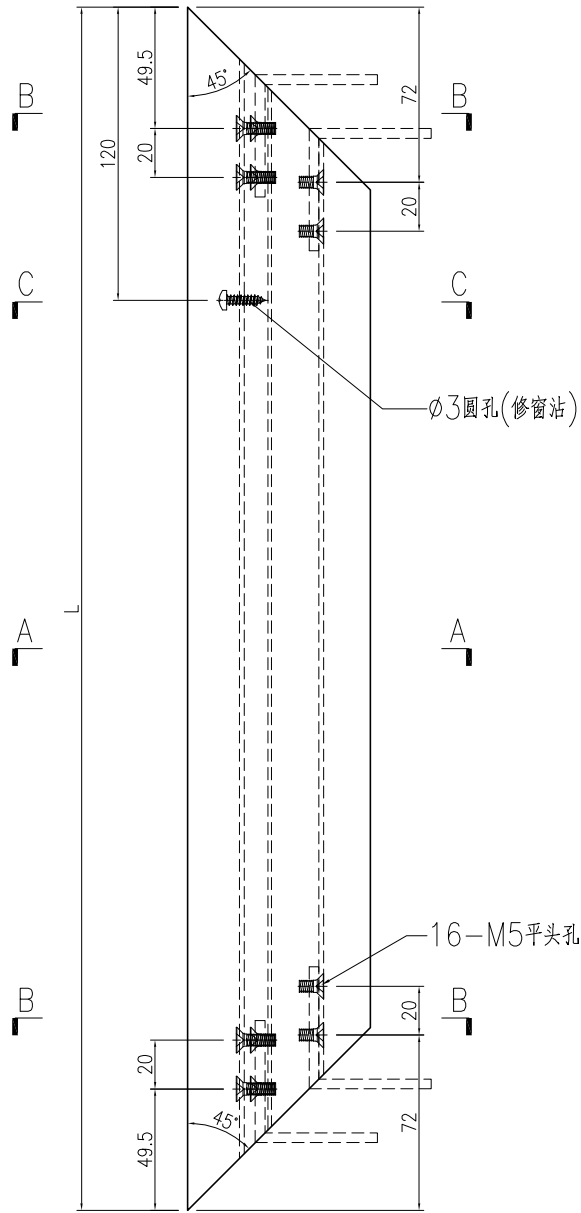
SECTION A-A

SECTION B-B

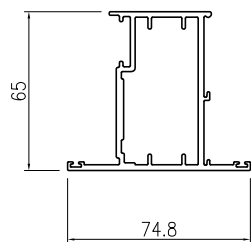
名稱	FD門玉料	制圖	曾建平	2020-05-12	修改			
材料	X85694	復核			日期			
顏色	UCT534193SC-3 灰色	批准			圖號	J851-FD-AL34D		

产品编号	L(mm)	数量	A	N	M	B	N1	M1	备注
J851-FD-AL34Dα-01	697	58							

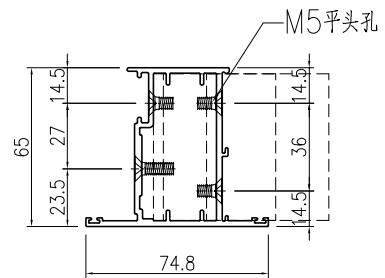
工程號	J851	地盤	青衣明翹匯
-----	------	----	-------



SECTION C-C



SECTION A-A

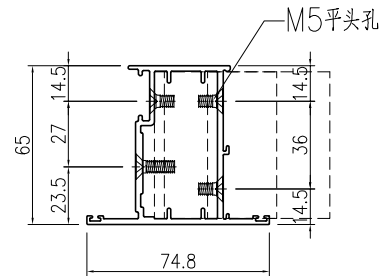
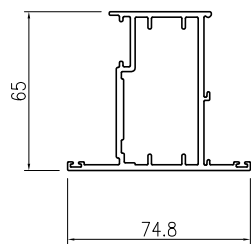
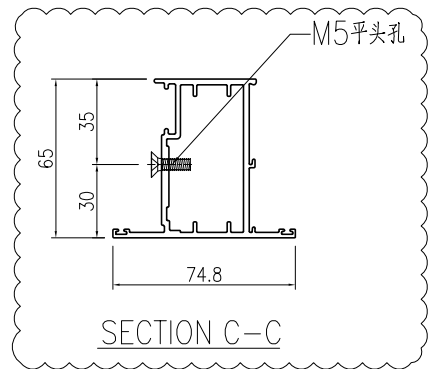
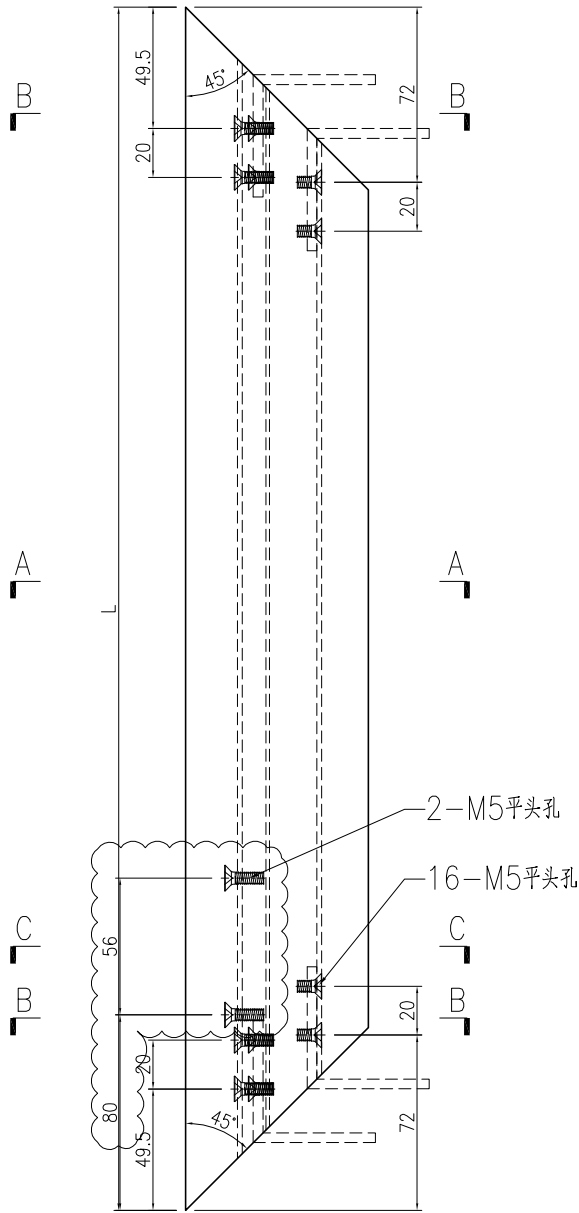


SECTION B-B

名稱	FD門玉料	制圖	曾建平	2020-05-12	修改			
材料	X85694	復核			日期			
顏色	UCT534193SC-3 灰色	批准			圖號	J851-FD-AL34Dα		

产品编号	L(mm)	数量	A	N	M	B	N1	M1	备注
J851-FD-AL34a-01	697	29							
J851-FD-AL34a-02	707	58		取消					

工程號	J851	地盤	青衣明翹匯
-----	------	----	-------



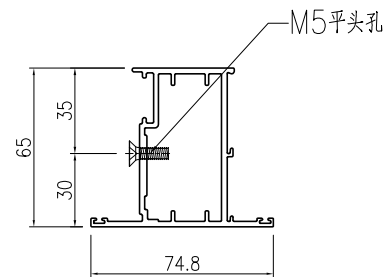
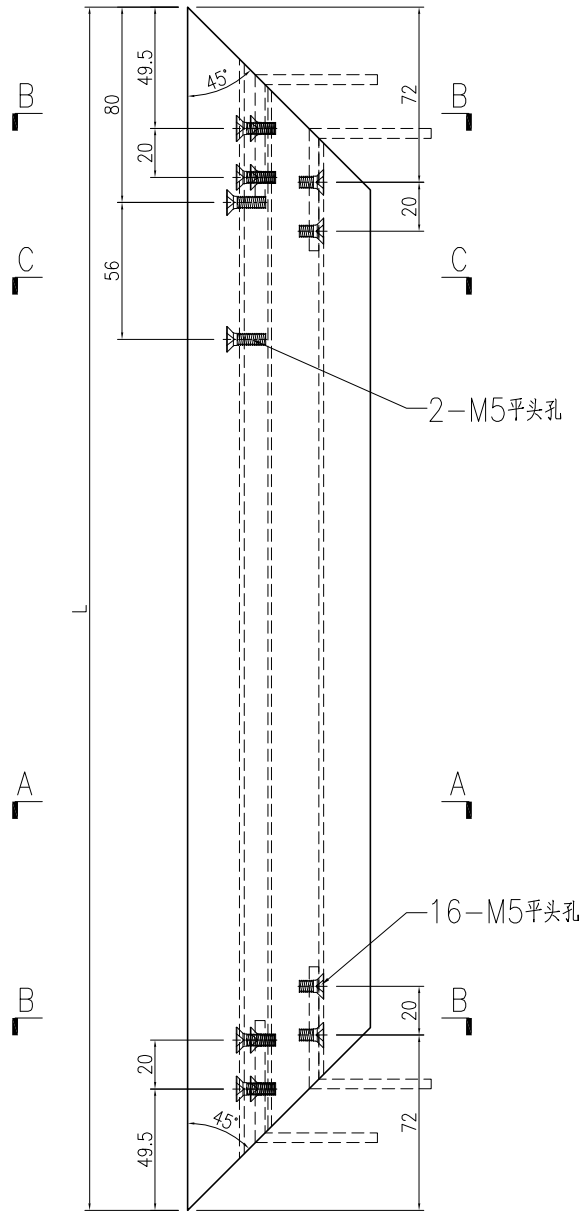
SECTION A-A

SECTION B-B

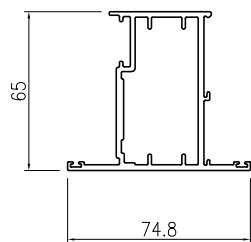
名稱	FD門玉料	制圖	曾建平	2020-05-12	修改	A		
材料	X85694	復核			日期	2020-08-18		
顏色	TUC43350SC(ZH)-3 白色	批准			圖號	J851-FD-AL34a		

产品编号	L(mm)	数量	A	N	M	B	N1	M1	备注
J851-FD-AL34aT-01	697	29							

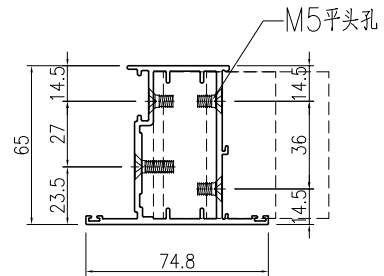
工程號	J851	地盤	青衣明翹匯
-----	------	----	-------



SECTION C-C



SECTION A-A

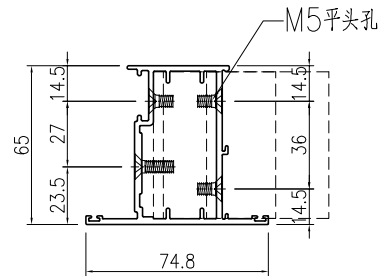
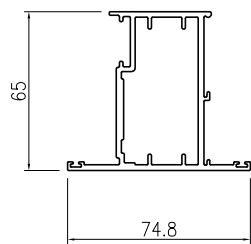
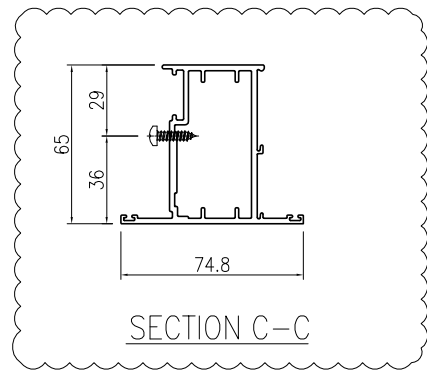
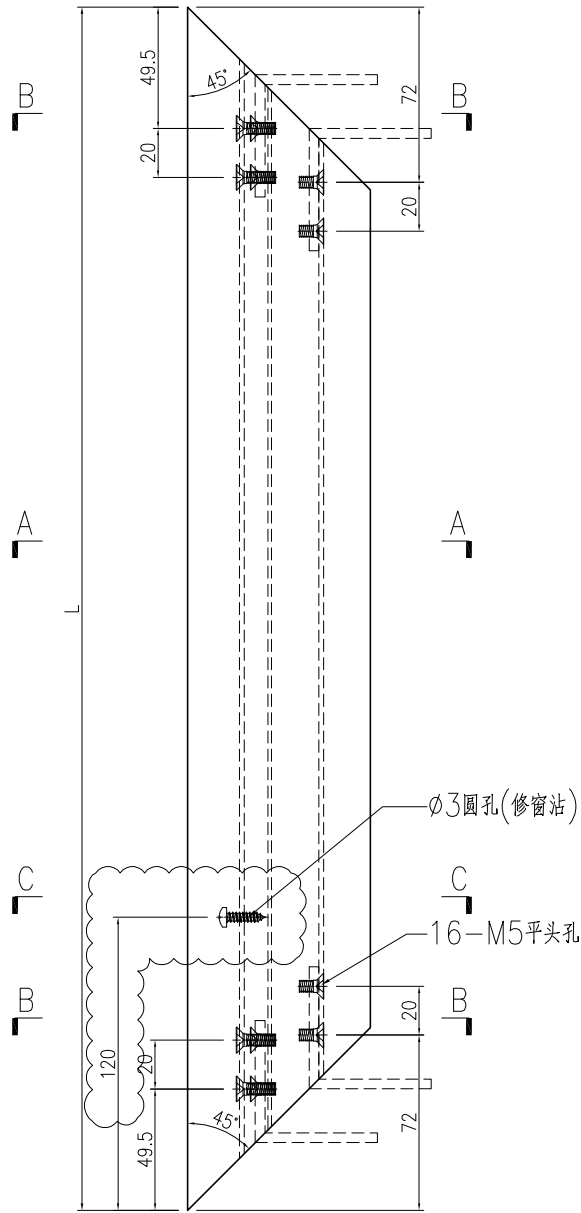


SECTION B-B

名稱	FD門玉料	制圖	曾建平	2020-05-12	修改			
材料	X85694	復核			日期			
顏色	TUC43350SC(ZH)-3 白色	批准			圖號	J851-FD-AL34aT		

产品编号	L(mm)	数量	A	N	M	B	N1	M1	备注
J851-FD-AL34aD-01	697	29							

工程號	J851	地盤	青衣明翹匯
-----	------	----	-------



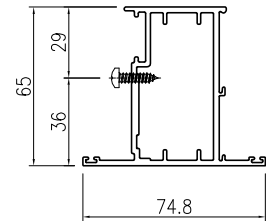
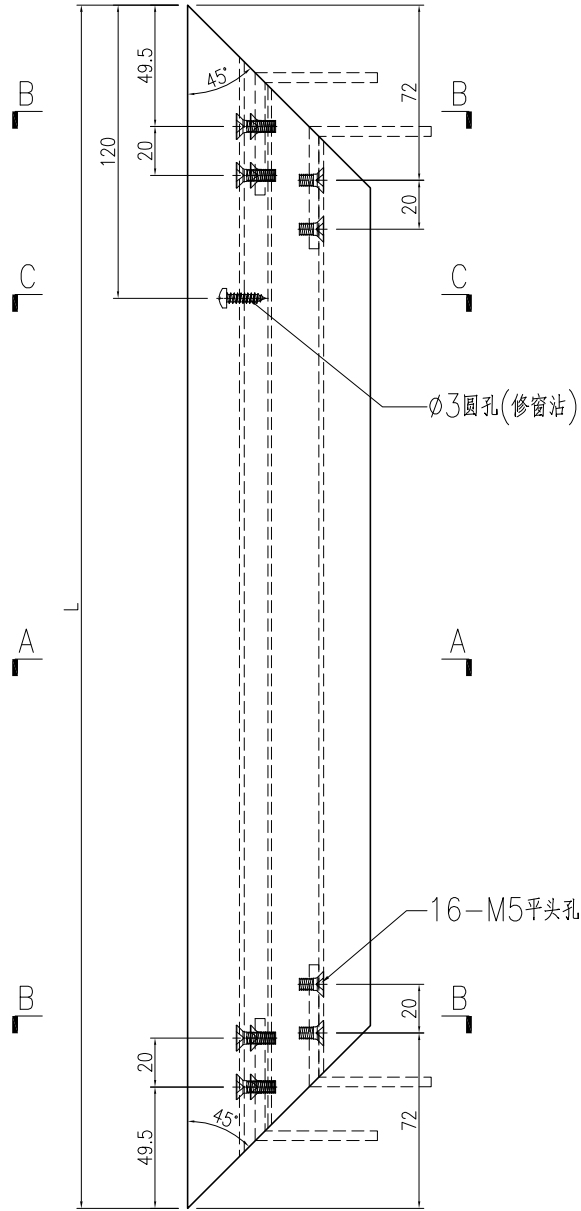
SECTION A-A

SECTION B-B

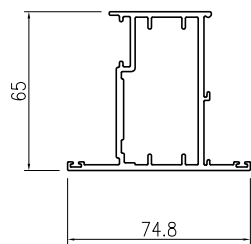
名稱	FD門玉料	制圖	曾建平	2020-05-12	修改			
材料	X85694	復核			日期			
顏色	TUC43350SC(ZH)-3 白色	批准			圖號	J851-FD-AL34aD		

产品编号	L(mm)	数量	A	N	M	B	N1	M1	备注
J851-FD-AL34aDa-01	697	29							

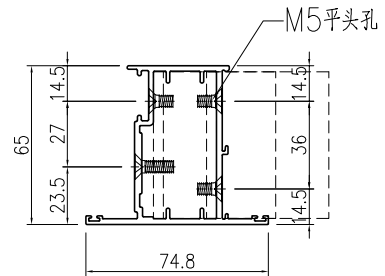
工程號	J851	地盤	青衣明翹匯
-----	------	----	-------



SECTION C-C



SECTION A-A



SECTION B-B

名稱	FD門玉料	制圖	曾建平	2020-05-12	修改			
材料	X85694	復核			日期			
顏色	TUC43350SC(ZH)-3 白色	批准			圖號	J851-FD-AL34aDa		