



工程指示 / 要求簡箋(E.I.)

工程指示編號：EI / 1848 / 20

修改版次：G

工程編號：J851

工程名稱：青衣 明翹匯

工程項目：鋁料加工圖(後裝窗)

收件人：生統

發件人：Leung Hin Wai

日期：02/09/2020

要求提供 / 確認 事項：

- | | | |
|------------------------------------|-------------------------------------|-------------------------------|
| <input type="checkbox"/> 初步鋁料 B.M. | <input type="checkbox"/> 加工拆圖，然後生產 | <input type="checkbox"/> 尺寸表 |
| <input type="checkbox"/> 正式鋁料 B.M. | <input type="checkbox"/> 技術上資料 / 指示 | <input type="checkbox"/> 報價 |
| <input type="checkbox"/> 配件 B.M. | <input type="checkbox"/> 樣辦或貨品說明書 | <input type="checkbox"/> 分判合約 |
| <input type="checkbox"/> 其他：_____ | | |

內容：

請按附頁加工。

注意：因為工地貨運的升降機限制，窗的闊度不能大於 1500，

所以窗號 W5/T1, W35/T1, W5R/T2, W35R/T2 的生窗不用和 J851-FD01 和 J851-FD02 組合，要分開出貨

請在 15/9 前完成上列要求。

附：-

以上項目為：

- 原合約工程包 原合約工程加 / 減賬 新工程報價

原因：-

分發東莞各部門：

- () 生產技術總監 連附件 () 技術部 連附件 () 生產部 連附件 () 機械設計部 連附件
 () 採購部 連附件 () 生產統籌部 連附件
 () 質檢部 連附件 () 會計部 連附件 () 報關組 連附件 () 其他 _____ 連附件

分發香港各部門：

- () 行政部 連附件 () 會計部 連附件 () 統籌部 連附件 () 工程部地盤科文(柄) 連附件
 () 採購部 連附件 () QS 部 連附件 () 維修部 連附件 () 其他 _____ 連附件

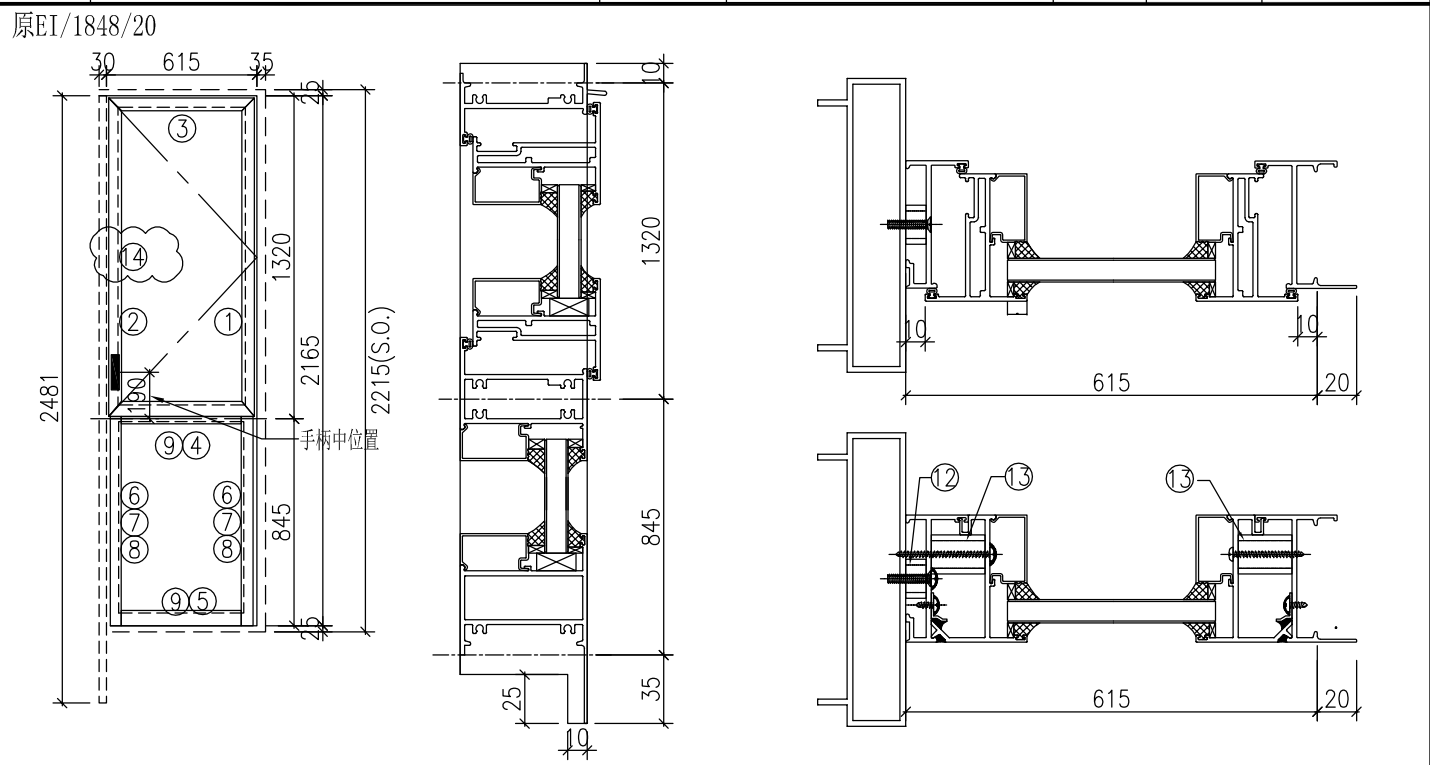
傳遞編號：

HK1979

發件人簽署：

項目經理簽署：

 美特鋁質有限公司 MIDI Aluminium Fabricator Ltd.	工程號	J-851	拆圖	黃漢卿	2020.5.12
	地盤	青衣明翹匯	復核	王禮秋	2020.5.12
名稱	青衣明翹匯	顏色	UCT534193SC - 3 3COAT-灰色	批准	-



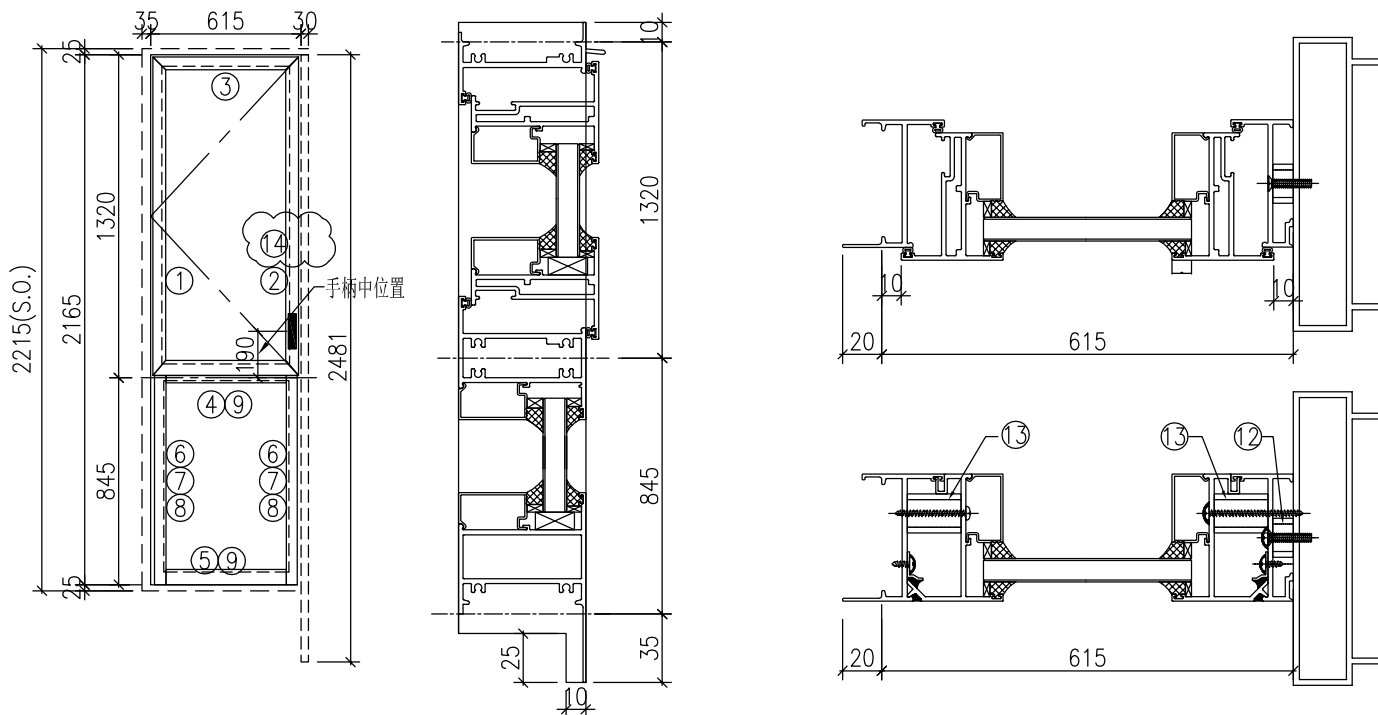
序號	料號	名稱	出筍	長度	支/幅	加工說明	加工細則
1	X85679	生邊企	直口	2210	1	加工图见J851-W1-BQ1R	頂底留__mm
2	X85683	生夾企	直口	2210	1	加工图见J851-W1-JQ1L	頂底留__mm
3	X85685	生頂橫	避位	601	1	加工图见J851-W1R-SDH1	企料底部開避位__mm
4	X85689	上生下梗中橫	避位	589	1	加工图见J851-W1R-ZH1	底橫料防水巴鋸去__mm
5	X85754	梗底橫-空腔	避位	589	1	加工图见J851-W1R-GDH1	水線孔在企料——頂底
6	X85681	反拍線	避位	783.5	2	加工图见J851-W1-PX1	安裝扣碼
7	X84545	反拍線擋膠角	直口	783.5	2	加工图见J851-W1-DJ1	
8	X85678	玻璃線-企	直口	783.5	2		多點鎖芯型號:
9	X85678	玻璃線-橫	直口	491	2		手柄型號:
10		55X5mm不銹鋼巴	直口	390	1	扇撐加力巴(851-LM5)中橫料用	限位撐型號:
11		25X5mm不銹鋼巴	直口	25	10	扇撐加力巴(J851-LM06)框用	丁窗最大開度:
12		20x20x3墊通	直口	10.5	7	图见J851-FT01-02	窗玉搭位數: 6mm
13		20x20x3墊通	直口	27.5	6	图见J851-FT01-03	
14	X85695	趟門夾通	直口	2481	1	图见J851-TM-JT2	

窗玉用料						
序號	料號	名稱	出筍	長度	支/幅	加工說明
1	X85680	窗玉企	45°	1300.5	2	
2	X85680	窗玉橫	45°	595	2	
3	X85678	玻璃線-企	直口	1228.5	2	
4	X85678	玻璃線-橫	直口	491	2	
5		15X5mm不銹鋼巴	直口	220	2	扇撐加力巴(851-JL2)玉用

注意: 1. 玻璃線橫碰企 2. 窗玉搭位6mm 3. 滴水線比窗玉每頭長3mm 4. 窗玉需裝16'扇撐 5. 生窗底部需開去水孔 6. 裝4組扣碼	大圖版次	本圖版	A	-
	-	日期	9.1	-
	窗號		數量	
	W1R/T1		108 幅	
	W31R/T1		8 幅	
W1R/T2		108 幅		
W31R/T2		8 幅		
圖號	W1R/T1			

 美特鋁質有限公司 MIDI Aluminium Fabricator Ltd.	工程號	J-851	拆圖	黃漢卿	2020.5.12
	地盤	青衣明翹匯	復核	王禮秋	2020.5.12
名稱	青衣明翹匯	顏色	UCT534193SC - 3 3COAT-灰色	批准	--

原EI/1848/20



序號	料號	名稱	出筭	長度	支/幅	加工說明	加工細則
1	X85679	生邊企	直口	2210	1	加工图见J851-W1-BQ1L	頂底留__mm
2	X85683	生夾企	直口	2210	1	加工图见J851-W1-JQ1R	頂底留__mm
3	X85685	生頂橫	避位	601	1	加工图见J851-W1-SDH1	企料底部開避位__mm
4	X85689	上生下梗中橫	避位	589	1	加工图见J851-W1-ZH1	底橫料防水巴鋸去__mm
5	X85754	梗底橫-空腔	避位	589	1	加工图见J851-W1-GDH1	水線孔在企料——頂底
6	X85681	反拍線	避位	783.5	2	加工图见J851-W1-PX1	安裝扣碼
7	X84545	反拍線擋膠角	直口	783.5	2	加工图见J851-W1-DJ1	
8	X85678	玻璃線-企	直口	783.5	2		多點鎖芯型號:
9	X85678	玻璃線-橫	直口	491	2		手柄型號:
10		55X5mm不銹鋼巴	直口	390	1	扇撐加力巴(851-LM5)中橫料用	限位撐型號:
11		25X5mm不銹鋼巴	直口	25	10	扇撐加力巴(J851-LM06)框用	丁窗最大開度:
12		20x20x3墊通	直口	10.5	7	图见J851-FT01-02	窗玉搭位數: 6mm
13		20x20x3墊通	直口	27.5	6	图见J851-FT01-03	
14	X85695	趟門夾通	直口	2481	1	图见J851-TM-JT1	

窗玉用料

序號	料號	名稱	出筭	長度	支/幅	加工說明	窗款	寬度 (mm)	高度 (mm)	扇撐	撐長
1	X85680	窗玉企	45°	1300.5	2						
2	X85680	窗玉橫	45°	595	2						
3	X85678	玻璃線-企	直口	1228.5	2						
4	X85678	玻璃線-橫	直口	491	2						
5		15X5mm不銹鋼巴	直口	220	2	扇撐加力巴(851-JL2)玉用					

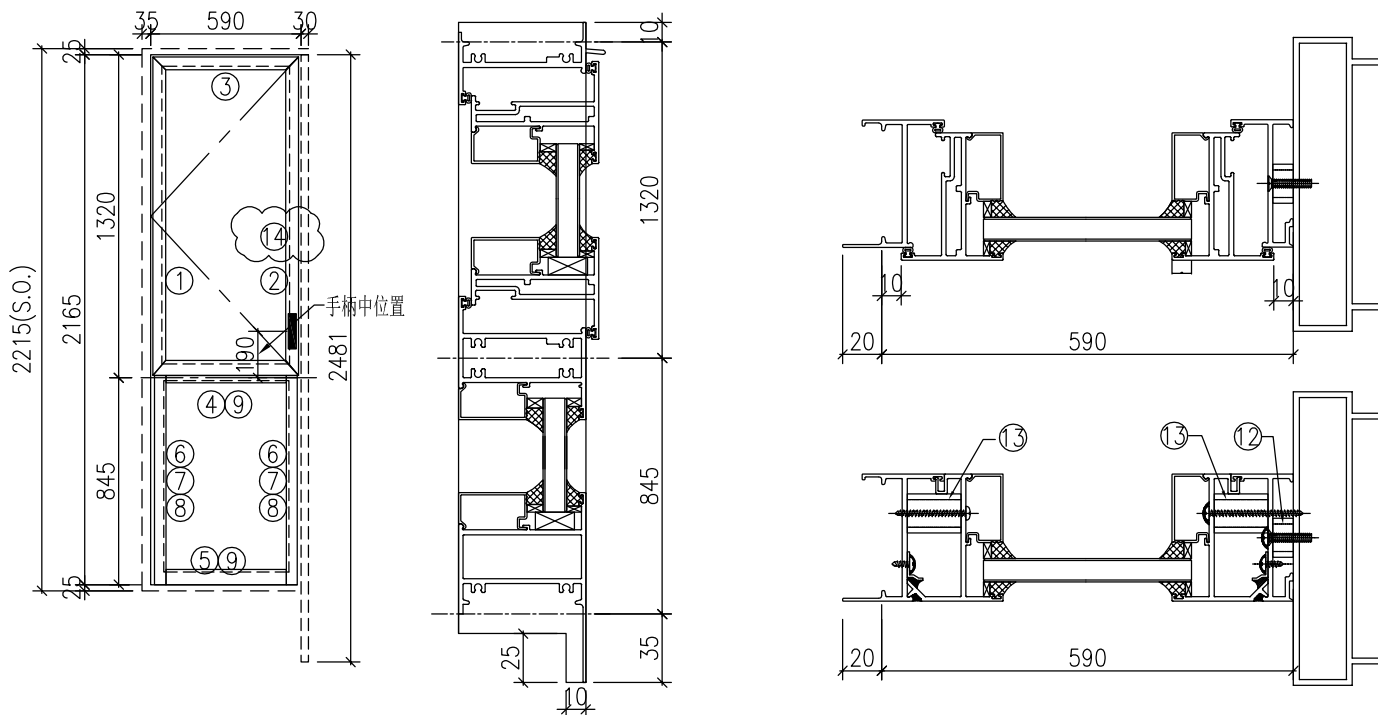
注意:

1. 玻璃線橫碰企
2. 窗玉搭位6mm
3. 滴水線比窗玉每頭長3mm
4. 窗玉需裝16'扇撐
5. 生窗底部需開去水孔
6. 裝4組扣碼

大圖版次	本圖版	A	—
-	日期	9.1	--
窗號		數量	
W1/T1		81 幅	
W31/T1		6 幅	
W1/T2		108 幅	
W31/T2		8 幅	
圖號	W1/T1		

 美特鋁質有限公司 MIDI Aluminium Fabricator Ltd.	工程號	J-851	拆圖	黃漢卿	2020.5.12
	地盤	青衣明翹匯	復核	王禮秋	2020.5.12
名稱	青衣明翹匯	顏色	UCT534193SC - 3 3COAT-灰色	批准	--

原EI/1848/20



序號	料號	名稱	出筍	長度	支/幅	加工說明	加工細則
1	X85679	生邊企	直口	2210	1	加工图见J851-W1-BQ1L	頂底留__mm
2	X85683	生夾企	直口	2210	1	加工图见J851-W1-JQ1R	頂底留__mm
3	X85685	生頂橫	避位	576	1	加工图见J851-W21-SDH1	企料底部開避位__mm
4	X85689	上生下梗中橫	避位	564	1	加工图见J851-W21-ZH1	底橫料防水巴鋸去__mm
5	X85754	梗底橫-空腔	避位	564	1	加工图见J851-W21-GDH1	水線孔在企料——頂底
6	X85681	反拍線	避位	783.5	2	加工图见J851-W1-PX1	安裝扣碼
7	X84545	反拍線擋膠角	直口	783.5	2	加工图见J851-W1-DJ1	
8	X85678	玻璃線-企	直口	783.5	2		多點鎖芯型號:
9	X85678	玻璃線-橫	直口	466	2		手柄型號:
10		55X5mm不銹鋼巴	直口	390	1	扇撐加力巴(851-LM5)中橫料用	限位撐型號:
11		25X5mm不銹鋼巴	直口	25	10	扇撐加力巴(J851-LM06)框用	丁窗最大開度:
12		20x20x3墊通	直口	10.5	7	图见J851-FT01-02	窗玉搭位數: 6mm
13		20x20x3墊通	直口	27.5	6	图见J851-FT01-03	
14	X85695	趟門夾通	直口	2481	1	图见J851-TM-JT1	

窗玉用料

序號	料號	名稱	出筍	長度	支/幅	加工說明	窗款	寬度 (mm)	高度 (mm)	扇撐	撐長
1	X85680	窗玉企	45°	1300.5	2						
2	X85680	窗玉橫	45°	570	2						
3	X85678	玻璃線-企	直口	1228.5	2						
4	X85678	玻璃線-橫	直口	466	2						
5		15X5mm不銹鋼巴	直口	220	2	扇撐加力巴(851-JL2)玉用					

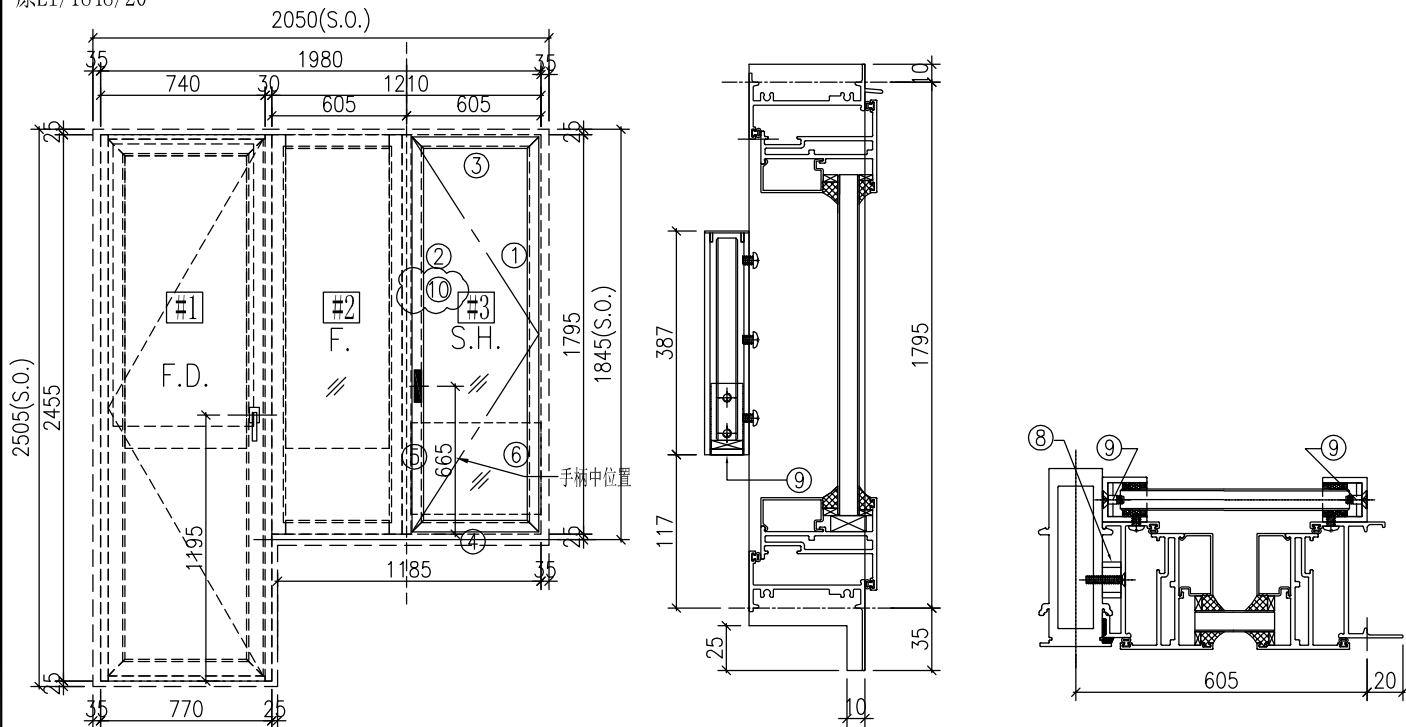
注意:

1. 玻璃線橫碰企
2. 窗玉搭位6mm
3. 滴水線比窗玉每頭長3mm
4. 窗玉需裝16'扇撐
5. 生窗底部需開去水孔
6. 裝4組扣碼

大圖版次	本圖版	A	-
-	日期	9.1	-
窗號		數量	
W21/T1		27 幅	
W51/T1		2 幅	
		幅	
		幅	
圖號	W21/T1		

 美特鋁質有限公司 MIDI Aluminium Fabricator Ltd.	工程號	J-851	拆圖	黃漢卿	2020.5.12
	地盤	青衣明翹匯	復核	王禮秋	2020.5.12
名稱	青衣明翹匯	顏色	UCT534193SC - 3 3COAT-灰色	批准	-

原EI/1848/20



序號	料號	名稱	出筭	長度	支/幅	加工說明	加工細則
1	X85679	生邊企	直口	1840	1	加工图见J851-W5-BQ1R	頂底留__mm
2	X85683	生夾企	直口	1840	1	加工图见J851-W5-JQ1L	頂底留__mm
3	X85685	生頂橫	避位	576	1	加工图见J851-W5-SDH1	企料底部開避位__mm
4	X85755	生底橫	避位	564	1	加工图见J851-W5-SD1	底橫料防水巴鋸去__mm
5	PE00E5006	攔河槽	直口	386	1	加工图见J851-LM13L	水線孔在企料——頂底
6	PE00E5006	攔河槽	直口	386	1	加工图见J851-LM13R	安裝扣碼
7		25X5mm不銹鋼巴	直口	25	20	扇撐加力巴(J851-LM06)框用	多點鎖芯型號:
8		20x20x3墊通	直口	10.5	7	图见J851-FT01-02	手柄型號:
9		攔河玻璃底托鋁角	直口	18	2	加工图见J851-LM14	限位撐型號:
10	X85684	夾通	直口	1840	1	加工图见J851-FD-AL13	T窗最大開度:

窗玉用料

序號	料號	名稱	出筭	長度	支/幅	加工說明	窗款	寬度 (mm)	高度 (mm)	尺/幅	撐長
1	X85680	窗玉企	45°	1775	2						
2	X85680	窗玉橫	45°	570	2						
3	X85678	玻璃線-企	直口	1703	2						
4	X85678	玻璃線-橫	直口	466	2						
5		15X5mm不銹鋼巴	直口	220	2	扇撐加力巴(851-JL2)玉用					

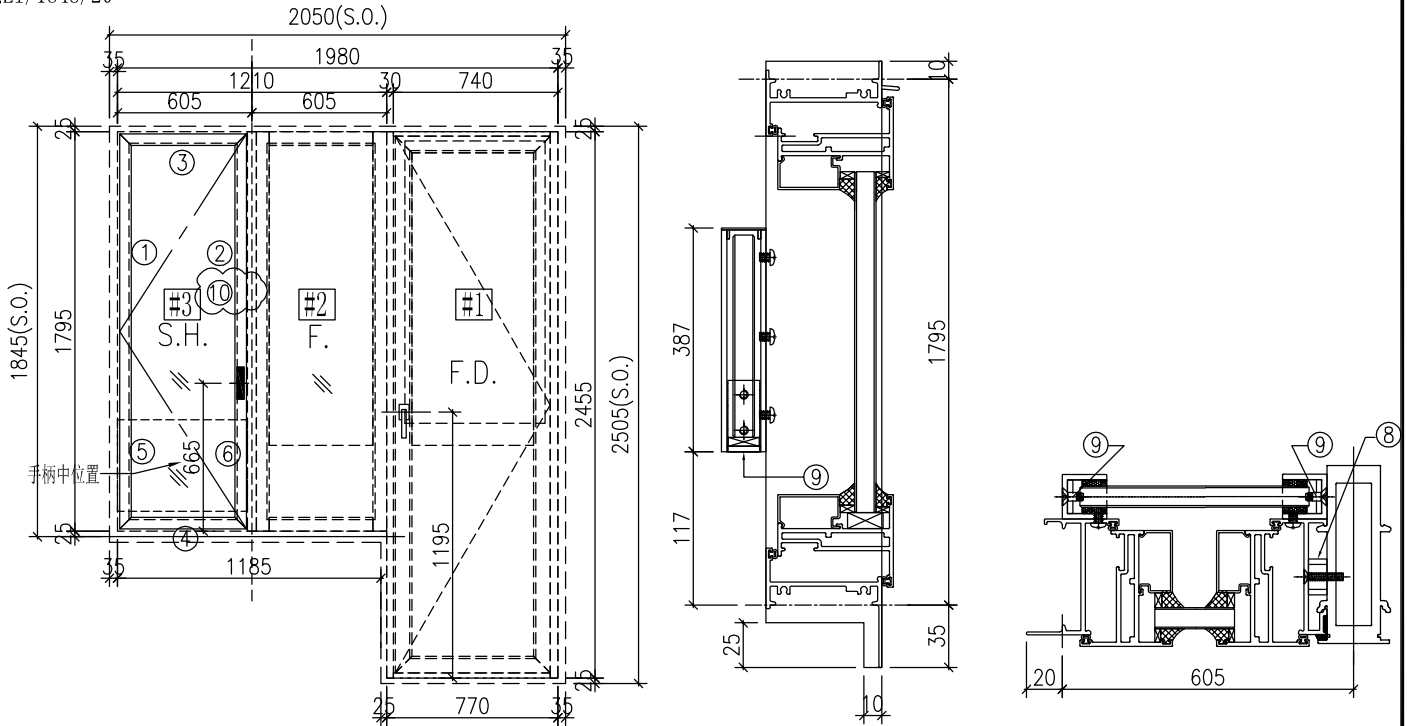
注意:

1. 玻璃線橫碰企
2. 窗玉搭位6mm
3. 滴水線比窗玉每頭長3mm
4. 窗玉需裝16''扇撐
5. 生窗底部需開去水孔
6. 裝5組扣碼

大圖版次	本圖版	A	B
-	日期	7.13	9.1
窗號		數量	
W5/T1		27 幅	
W35/T1		2 幅	
		幅	
		幅	
圖號	W5/T1		

 美特鋁質 有限公司 MIDI Aluminium Fabricator Ltd.	工程號	J-851	拆圖	黃漢卿	2020. 5. 12
	地 盤	青衣明翹匯	復核	王禮秋	2020. 5. 12
名稱	青衣明翹匯	顏色	UCT534193SC - 3 3COAT-灰色	批准	-

原EI/1848/20



序號	料號	名稱	出筭	長度	支/幅	加工說明	加工細則
1	X85679	生邊企	直口	1840	1	加工图见J851-W5-BQ1L	頂底留__mm
2	X85683	生夾企	直口	1840	1	加工图见J851-W5-JQ1R	頂底留__mm
3	X85685	生頂橫	避位	576	1	加工图见J851-W5R-SDH1	企料底部開避位__mm
4	X85755	生底橫	避位	564	1	加工图见J851-W5R-SD1	底橫料防水巴鋸去__mm
5	PE00E5006	攔河槽	直口	386	1	加工图见J851-LM13L	水線孔在企料——頂底
6	PE00E5006	攔河槽	直口	386	1	加工图见J851-LM13R	安裝扣碼
7		25X5mm不銹鋼巴	直口	25	20	扇撐加力巴(J851-LM06)框用	多點鎖芯型號:
8		20x20x3墊通	直口	10.5	7	图见J851-FT01-02	手柄型號:
9		攔河玻璃底托鋁角	直口	18	2	加工图见J851-LM14	限位撐型號:
10	X85684	夾通	直口	1840	1	加工图见J851-FD-AL14	T窗最大開度:
窗玉用料							窗玉搭位數: 6mm
1	X85680	窗玉企	45°	1775	2		窗款
2	X85680	窗玉橫	45°	570	2		
3	X85678	玻璃線-企	直口	1703	2		高度 (mm)
4	X85678	玻璃線-橫	直口	466	2		扇撐
5		15X5mm不銹鋼巴	直口	220	2	扇撐加力巴(851-JL2)玉用	撐 長

注意:

1. 玻璃線橫碰企
2. 窗玉搭位6mm
3. 滴水線比窗玉每頭長3mm
4. 窗玉需裝16''扇撐
5. 生窗底部需開去水孔
6. 裝5組扣碼

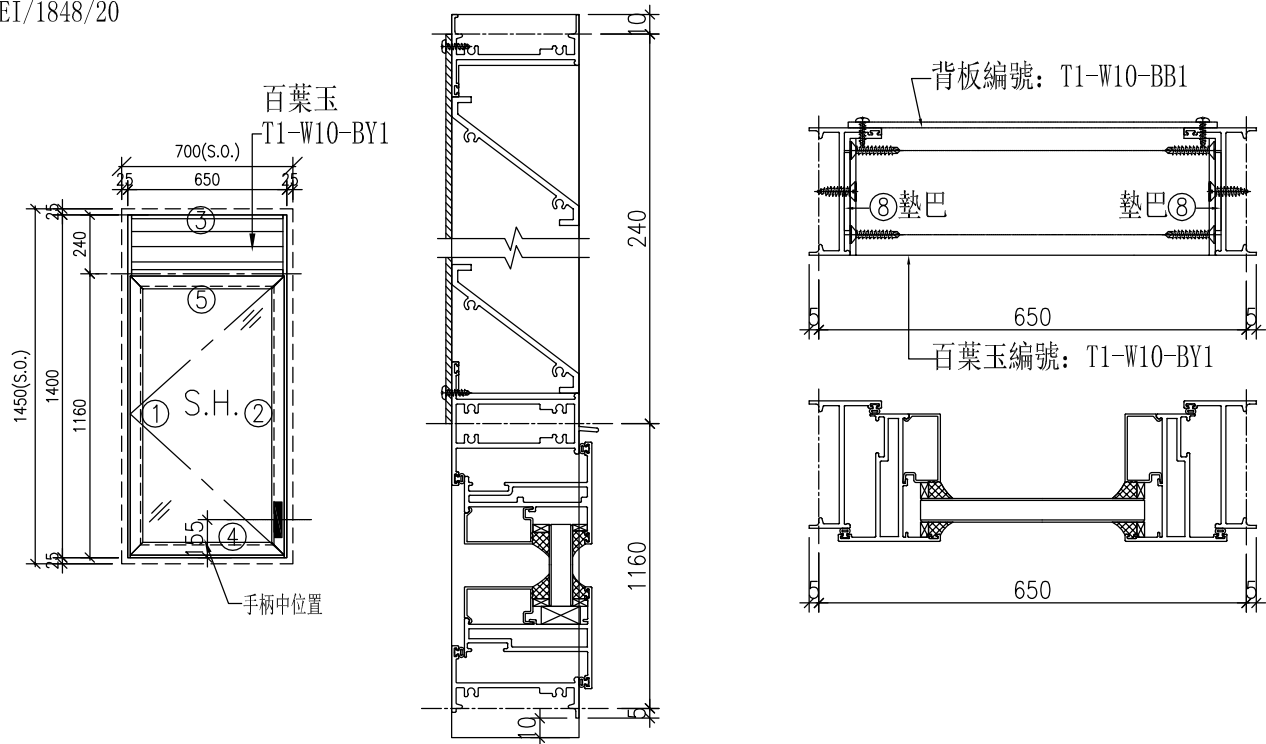
大圖版次	本圖版	A	B
-	日期	7.13	9.1
窗 號		數量	
W5R/T2		27 幅	
W35R/T2		2 幅	
		幅	
		幅	
圖號	W5R/T2		



美特鋁質 有限公司
MIDI Aluminium Fabricator Ltd.

工程號	J-851	拆圖	黃漢卿	2020.5.12	
地盤	青衣明翹匯	復核	王禮秋	2020.5.12	
名稱	青衣明翹匯	顏色	UCT534193SC - 3 3COAT-灰色	批准	—

原EI/1848/20



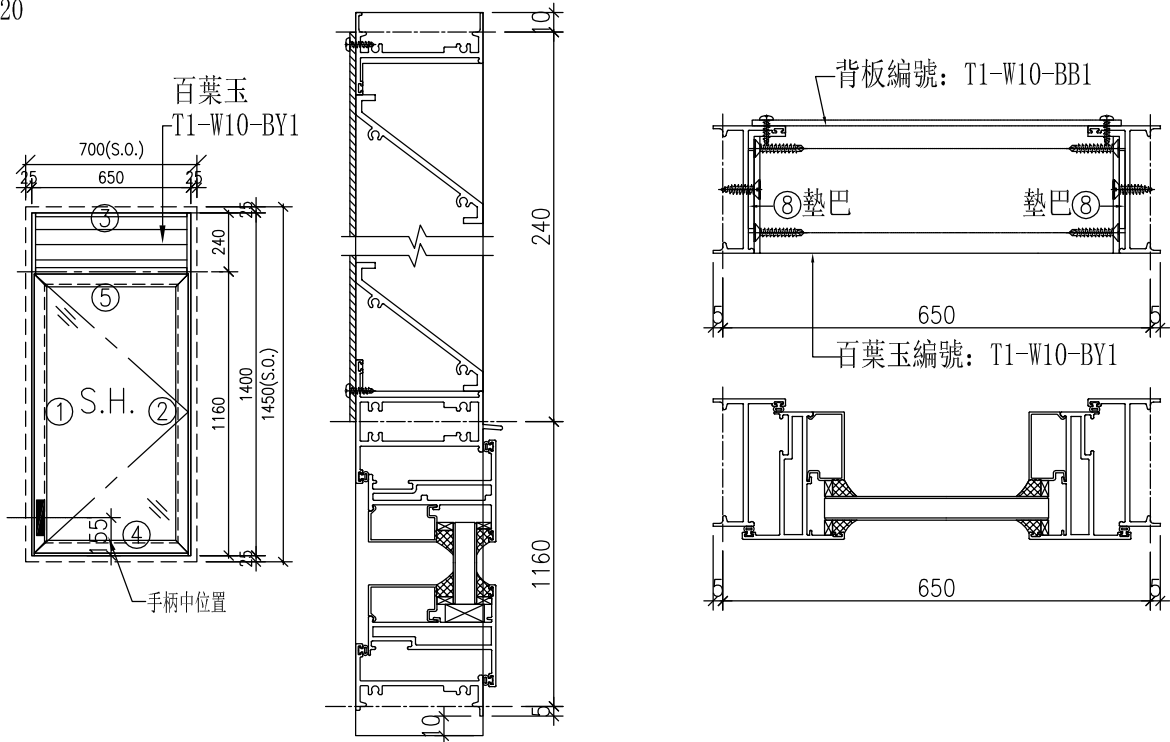
序號	料號	名稱	出筍	長度	支/幅	加工說明	加工細則				
1	X85679	生邊企	直口	1425	1	加工圖見J851-W10A-BQLL	頂底留__mm				
2	X85679	生邊企	直口	1425	1	加工圖見J851-W10A-BQIR	頂底留__mm				
3	X85697	百叶頂橫	避位	624	1	加工圖見J851-W10A-BYH1	企料底部開避位__mm				
4	X85755	生底橫	避位	624	1	加工圖見J851-W10A-SD1	底橫料防水巴鋸去__mm				
5	X85690	上生下生中橫	避位	636	1	加工圖見J851-W10A-GZH1	水線孔在企料——頂底				
6		25X5mm不銹鋼巴	直口	25	10	扇撐加力巴(J851-LM06)框用	安裝扣碼				
7		55X5mm不銹鋼巴	直口	390	1	扇撐加力巴(851-LM5)中橫料用	多點鎖芯型號:				
8		40x3mm百葉墊巴	直口	45	2	加工圖見J851-LM09	手柄型號:				
窗玉用料							限位撐型號:				
1	X85680	窗玉企	45°	1140.5	2		T窗最大開度:				
2	X85680	窗玉橫	45°	630	2		窗玉搭位數: 6mm				
3	X85678	玻璃線-企	直口	1068.5	2						
4	X85678	玻璃線-橫	直口	526	2						
5		15X5mm不銹鋼巴	直口	220	2	扇撐加力巴(851-JL2)玉用					
注意: 1. 玻璃線橫碰企 2. 窗玉搭位6mm 3. 滴水線比窗玉每頭長3mm 4. 窗玉需裝16'扇撐 5. 生窗底部需開去水孔 6. 裝3組扣碼							窗款	寬度 (mm)	高度 (mm)	只/幅	撐長
							大圖版次		本圖版	A	—
		日期	9.1	—							
窗號			數量								
W10A/T1			26	幅							
				幅							
				幅							
圖號		W10A/T1									



美特鋁質 有限公司
MIDI Aluminium Fabricator Ltd.

工程號	J-851	拆圖	黃漢卿	2020.5.12	
地盤	青衣明翹匯	復核	王禮秋	2020.5.12	
名稱	青衣明翹匯	顏色	UCT534193SC - 3 3COAT-灰色	批准	—

原EI/1848/20



序號	料號	名稱	出筍	長度	支/幅	加工說明	加工細則
1	X85679	生邊企	直口	1425	1	加工圖見J851-W10-BQ1L	頂底留__mm
2	X85679	生邊企	直口	1425	1	加工圖見J851-W10-BQ1R	頂底留__mm
3	X85697	百叶頂橫	避位	624	1	加工圖見J851-W10-BYH1	企料底部開避位__mm
4	X85755	生底橫	避位	624	1	加工圖見J851-W10-SD1	底橫料防水巴鋸去__mm
5	X85690	上生下生中橫	避位	636	1	加工圖見J851-W10-GZH1	水線孔在企料——頂底
6		25X5mm不銹鋼巴	直口	25	10	扇撐加力巴(J851-LM06)框用	安裝扣碼
7		55X5mm不銹鋼巴	直口	390	1	扇撐加力巴(851-LM5)中橫料用	多點鎖芯型號:
8		40x3mm百葉墊巴	直口	45	2	加工圖見J851-LM09	手柄型號:
窗玉用料							限位撐型號:
1	X85680	窗玉企	45°	1140.5	2		T窗最大開度:
2	X85680	窗玉橫	45°	630	2		窗玉搭位數: 6mm
3	X85678	玻璃線-企	直口	1068.5	2		
4	X85678	玻璃線-橫	直口	526	2		
5		15X5mm不銹鋼巴	直口	220	2	扇撐加力巴(851-JL2)玉用	

窗款	寬度 (mm)	高度 (mm)	支/幅	撐長
----	---------	---------	-----	----

大圖版次	本圖版	A	—
	日期	9.1	—

窗號	數量
W10/T2	26 幅
	幅
	幅
	幅

圖號	W10/T2
----	--------

注意:

1. 玻璃線橫碰企
2. 窗玉搭位6mm
3. 滴水線比窗玉每頭長3mm
4. 窗玉需裝16'扇撐
5. 生窗底部需開去水孔
6. 裝3組扣碼

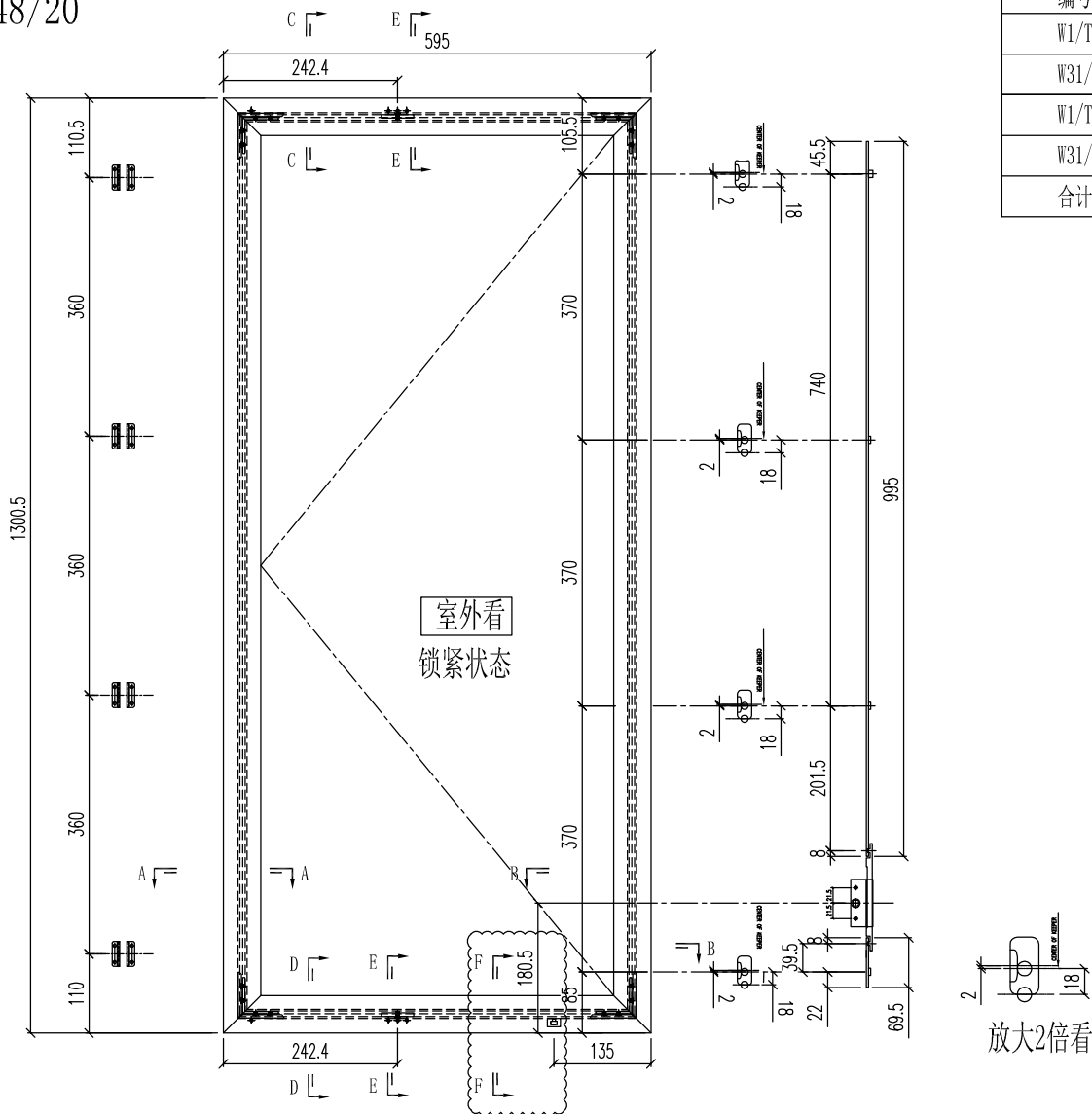


美特鋁質 有限公司
MIDI Aluminium Fabricator Ltd.

類別		物料料號	
制圖	黃漢卿	2020.5.12	圖號 851-FY1
復核	王禮秋	2020.5.12	數量
批准			位置

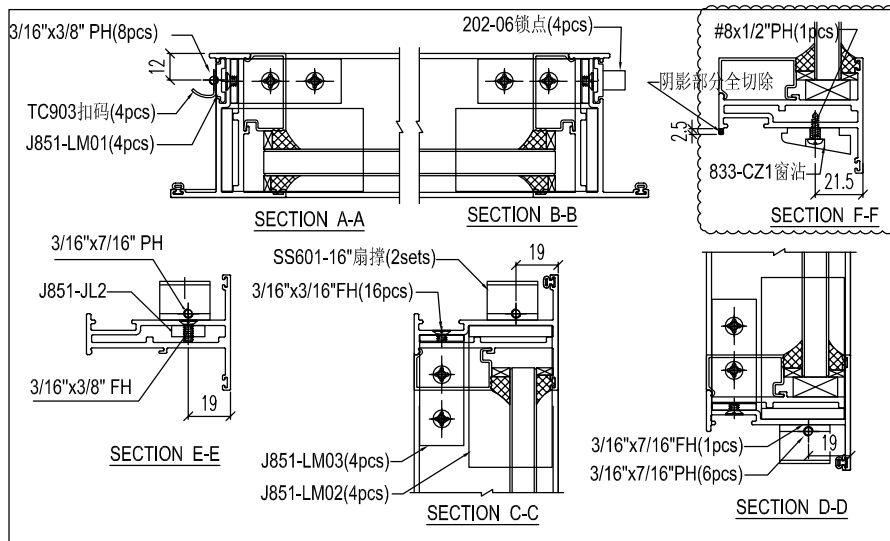
修改	A	-	
日期	9.1	-	

原EI/1848/20



编号	幅数
W1/T1	81
W31/T1	6
W1/T2	108
W31/T2	8
合计	203

- 注: 1) 采用SS601-16"扇撑;
2) 窗玉玻璃线横碰企;
3) 采用东城202-06锁点;



工程號	J-851	地盤	青衣明翹匯	附 件
名稱	窗玉組裝圖		採用	
材料	--		地盤	
顏色	UCT534193SC - 3 3COAT-灰色		工廠	



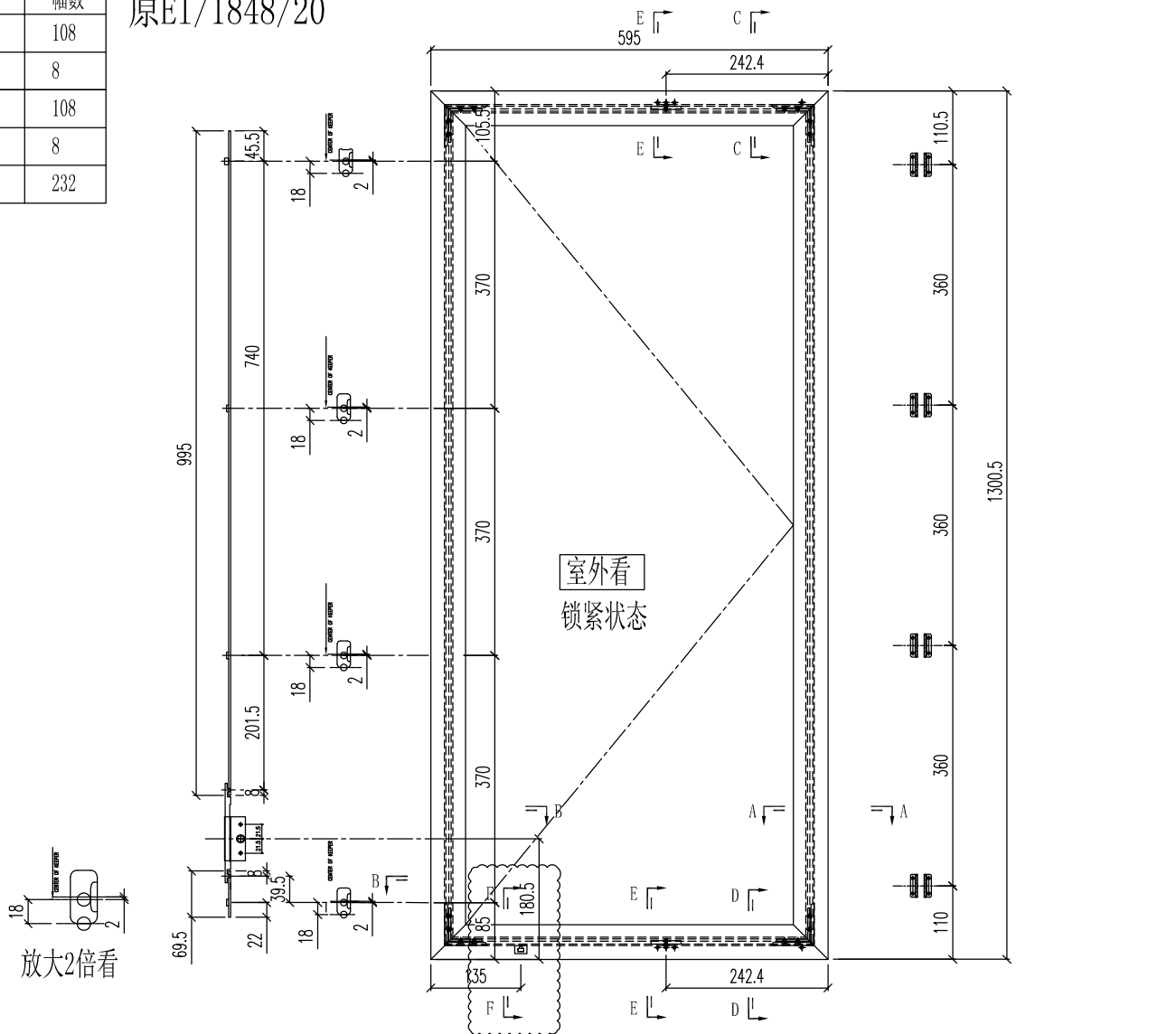
美特鋁質有限公司
MIDI Aluminium Fabricator Ltd.

類別		物料斗號	
制圖	黃漢卿	2020.5.12	圖號 851-FY2
復核	王禮秋	2020.5.12	數量
批准			位置

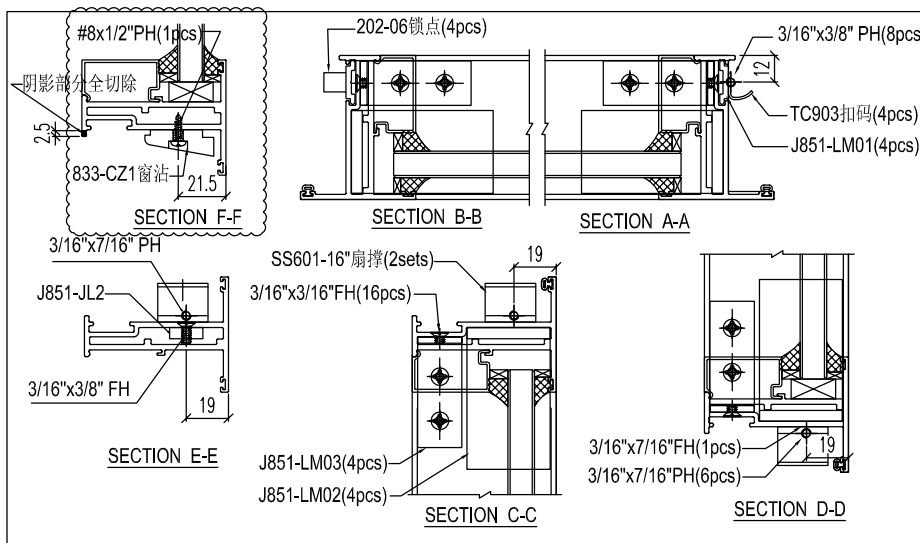
修改	A	-	
日期	9.1	-	

編號	幅數
W1R/T1	108
W31R/T1	8
W1R/T2	108
W31R/T2	8
合計	232

原EI/1848/20



- 注：1) 採用SS601-16"扇撐；
2) 窗玉玻璃線橫碰企；
3) 採用東城202-06鎖點；



工程號	J-851	地盤	青衣明翹匯	附 件
名稱	窗玉組裝圖		採用	
材料	--		地盤	
顏色	UCT534193SC - 3 3COAT-灰色		工廠	



美特鋁質 有限公司
MIDI Aluminium Fabricator Ltd.

類別

物料號

制圖

黃漢卿

2020.5.12

圖號

851-FY3

修改

A

-

復核

王禮秋

2020.5.12

數量

日期

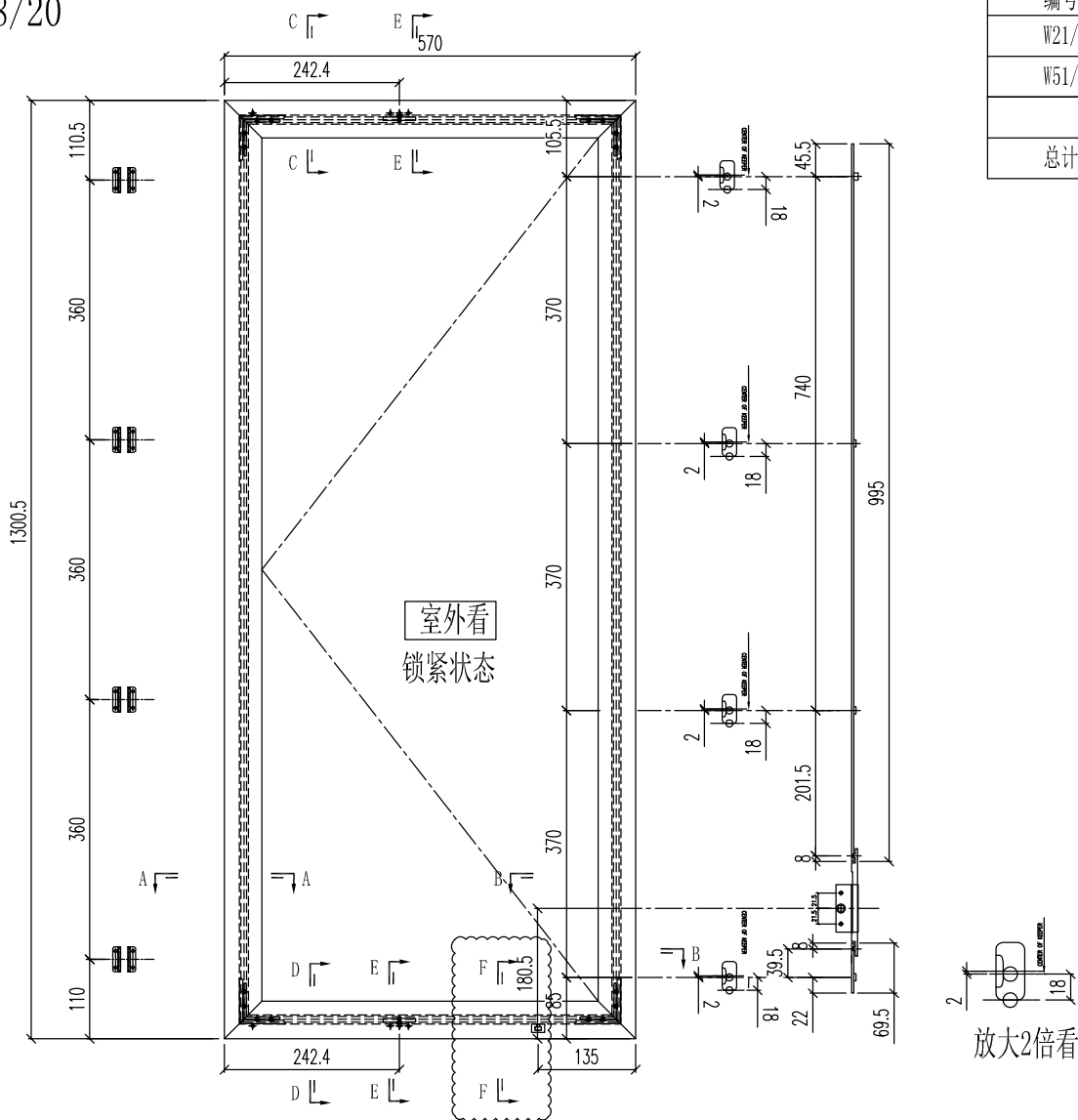
9.1

-

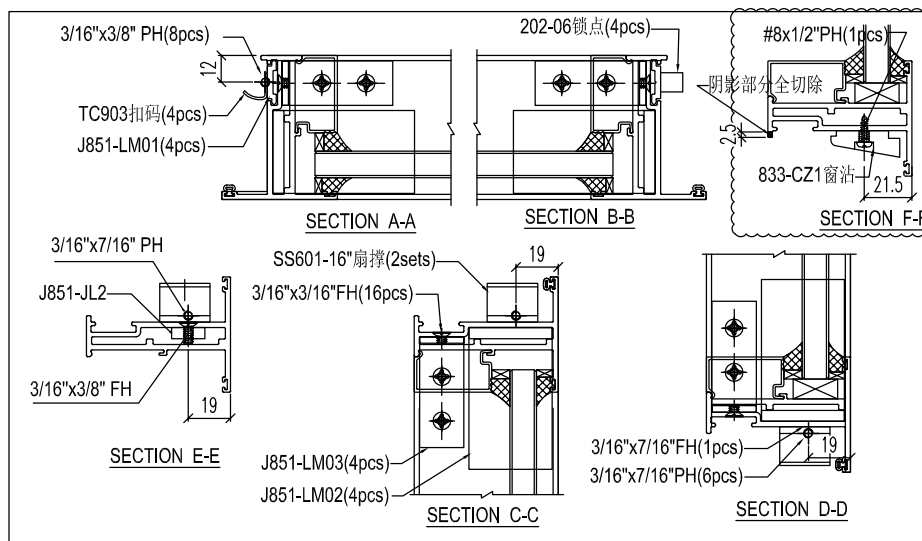
批准

位置

原EI/1848/20



编号	幅数
W21/T1	27
W51/T1	2
总计	29

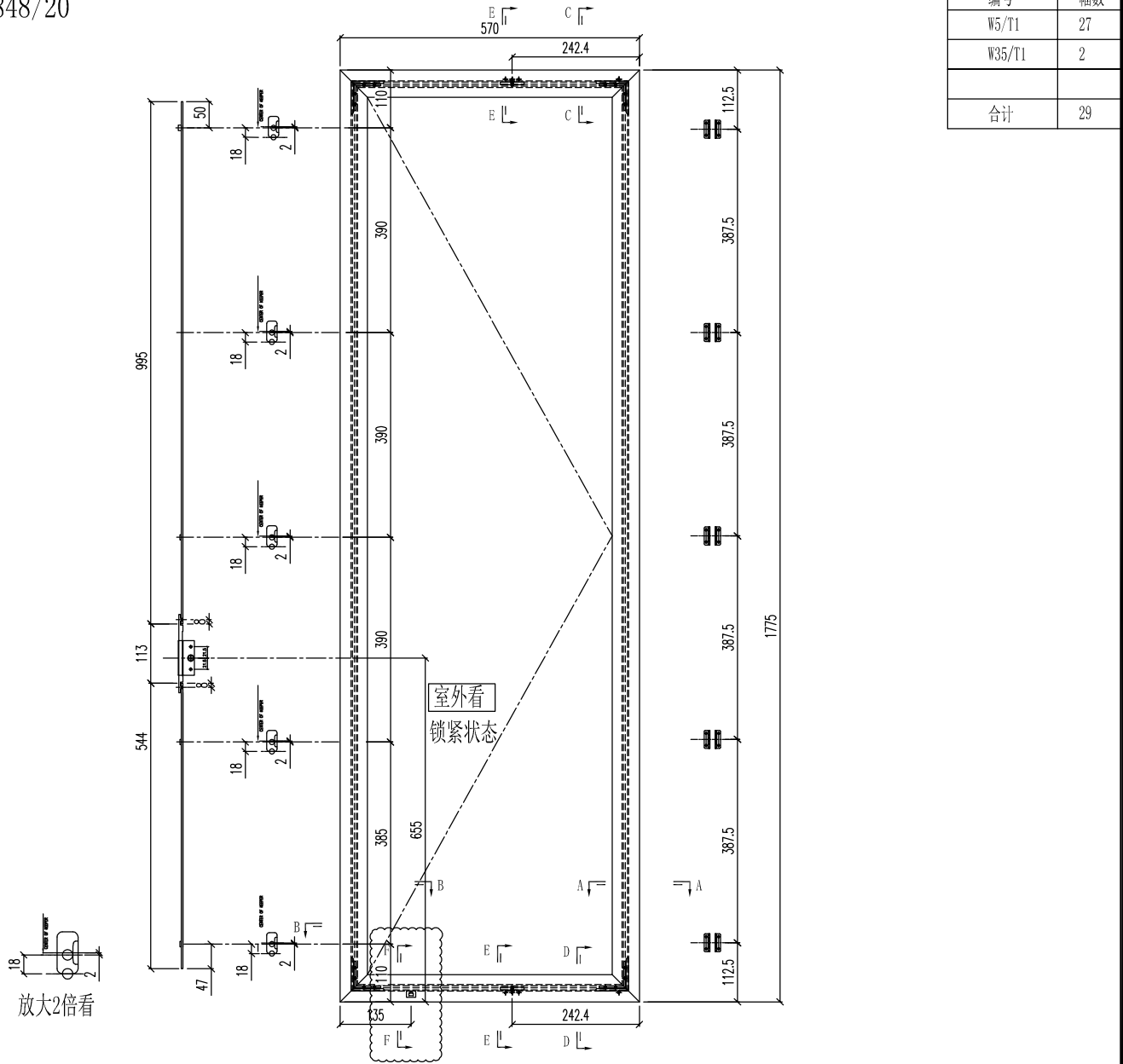


- 注: 1) 采用SS601-16"扇撑;
2) 窗玉玻璃线横碰企;
3) 采用东城202-06锁点;

工程號	J-851	地盤	青衣明翹匯	附 件
名稱	窗玉組裝圖		採用	
材料	--		地盤	
顏色	UCT534193SC - 3 3COAT-灰色		工廠	

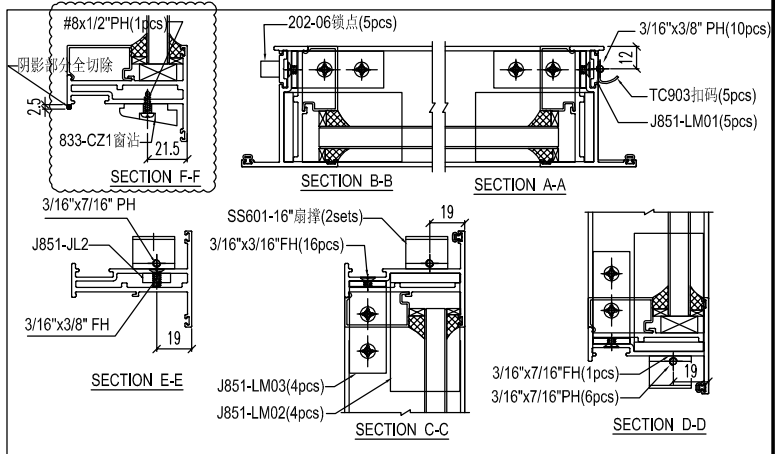
類別		物料號	
制圖	黃漢卿	2020.5.12	圖號 851-FY4
復核	王禮秋	2020.5.12	數量
日期	9.1		位置

原EI/1848/20



編號	幅數
W5/T1	27
W35/T1	2
合計	29

- 注：1) 採用SS601-16"扇撐；
2) 窗玉玻璃線橫碰企；
3) 採用東城202-06鎖點；



工程號	J-851	地盤	青衣明翹匯	附 件
名稱	窗玉組裝圖		採用	
材料	-		地盤	
顏色	-		工廠	



美特鋁質 有限公司
MIDI Aluminium Fabricator Ltd.

類別

物料料號

制圖

黃漢卿

2020.5.12

圖號

851-FY5

修改

A

B

復核

王禮秋

2020.5.12

數量

日期

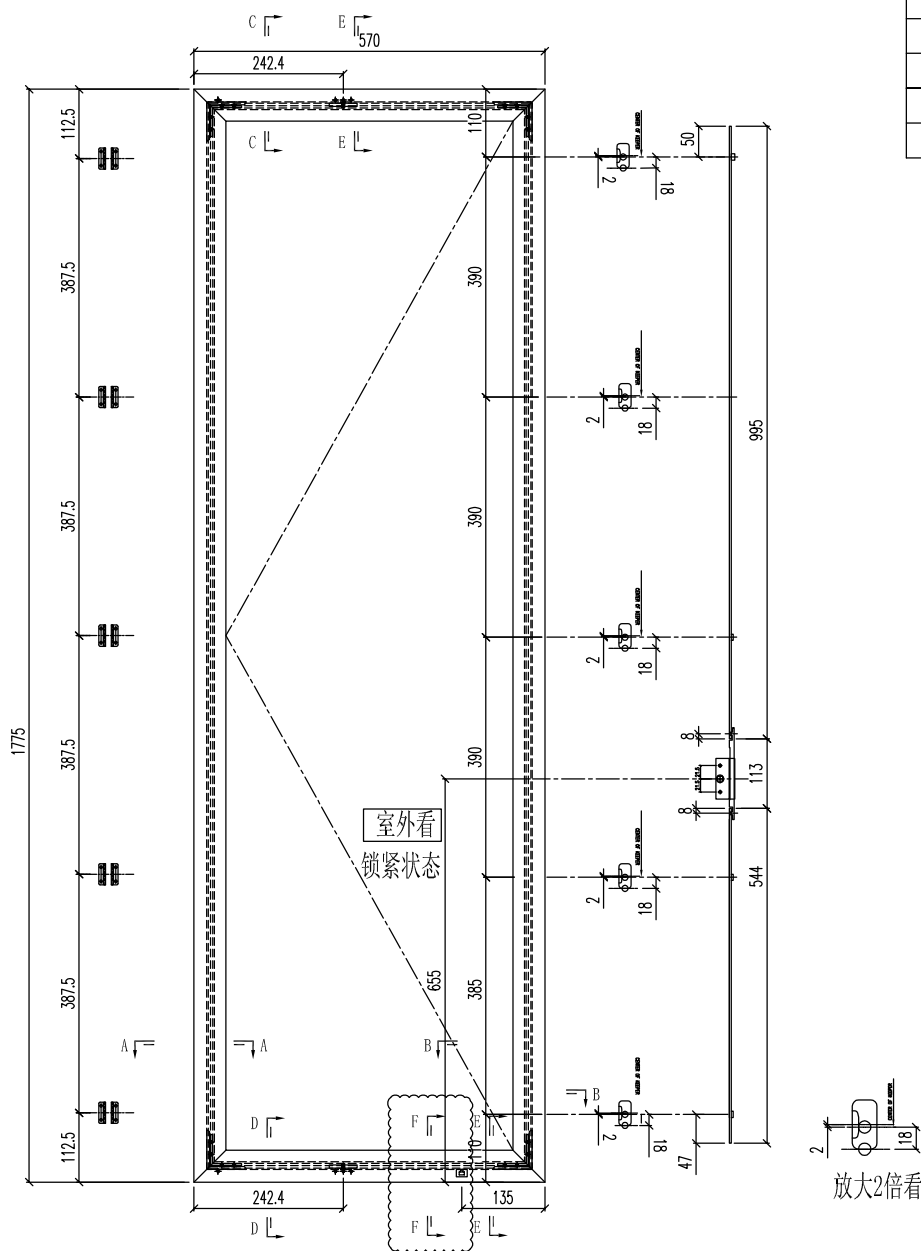
5.27

9.1

批准

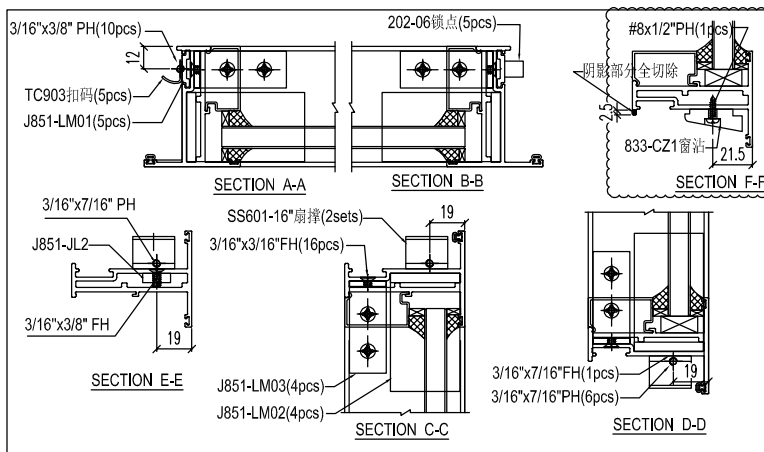
位置

原EI/1848/20



編號	幅數
W5R/T2	27
W35R/T2	2
合計	29

- 注：1) 採用SS601-16"扇撐；
2) 窗玉玻璃線橫碰企；
3) 採用東城202-06鎖點；



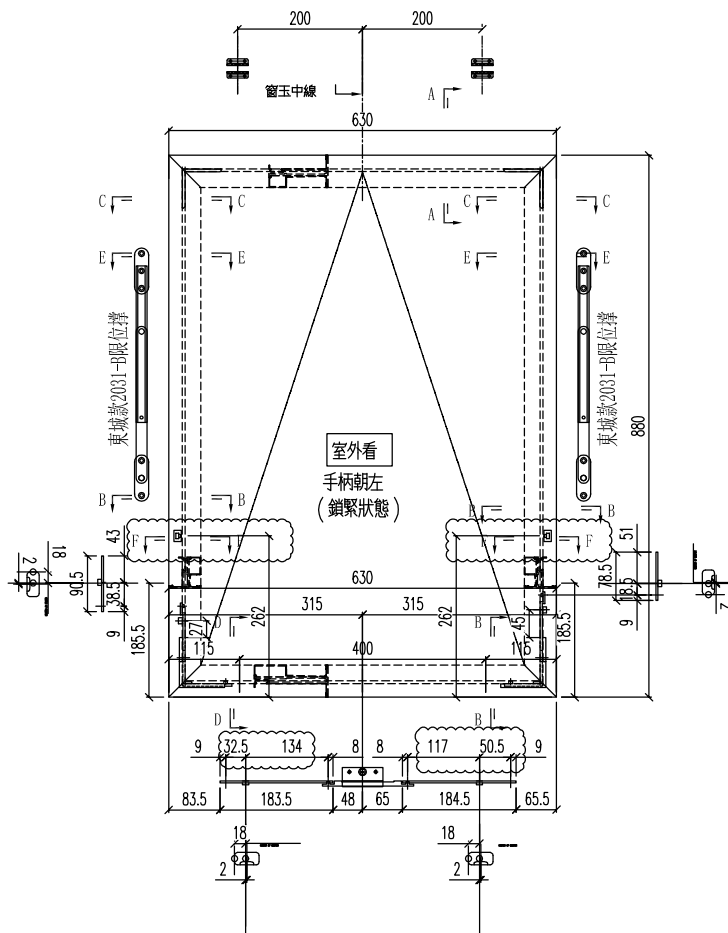
工程號	J-851	地盤	青衣明翹匯	附 件
名稱	窗玉組裝圖		採用	
材料	-		地盤	
顏色	-		工廠	

類別		物料料號	
制圖	黃漢卿	2020.5.12	圖號 851-FY6
復核	王禮秋	2020.5.12	數量
批准			位置

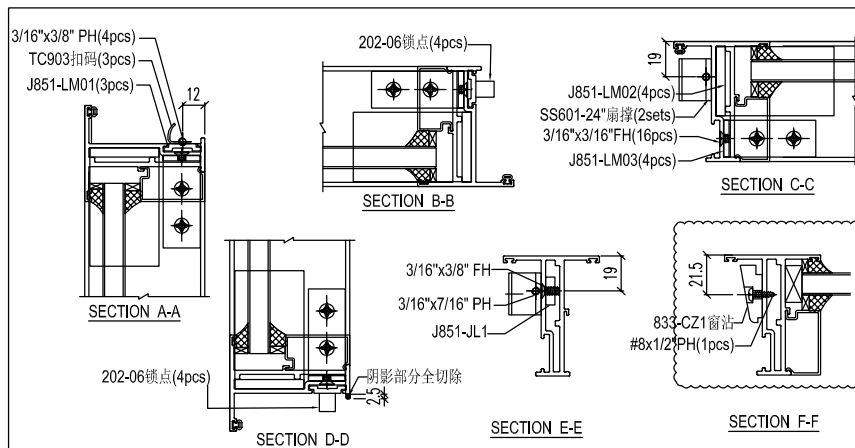
修改	A	B		
日期	5.27	9.1		

原EI/1848/20

编号	幅数
W9/T1	27
W39/T1	1
W9/T2	27
W39/T2	1
合计	56



- 注：1) 采用SS601-24"扇撑；
 2) 窗玉玻璃线横碰企；
 3) 采用东城202-06锁点；



工程號	J-851	地盤	青衣明翹匯	附 件
名稱	窗玉組裝圖		採用	
材料	-		地盤	
顏色	-		工廠	



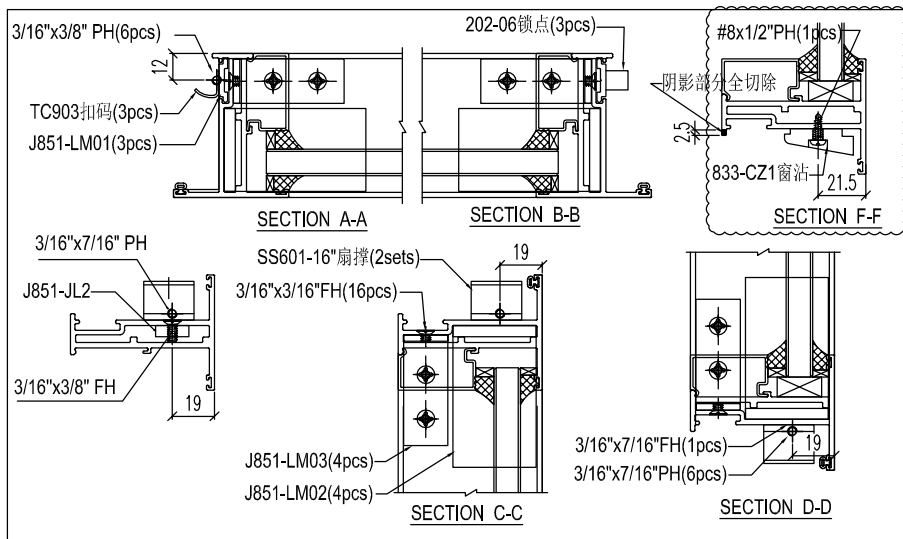
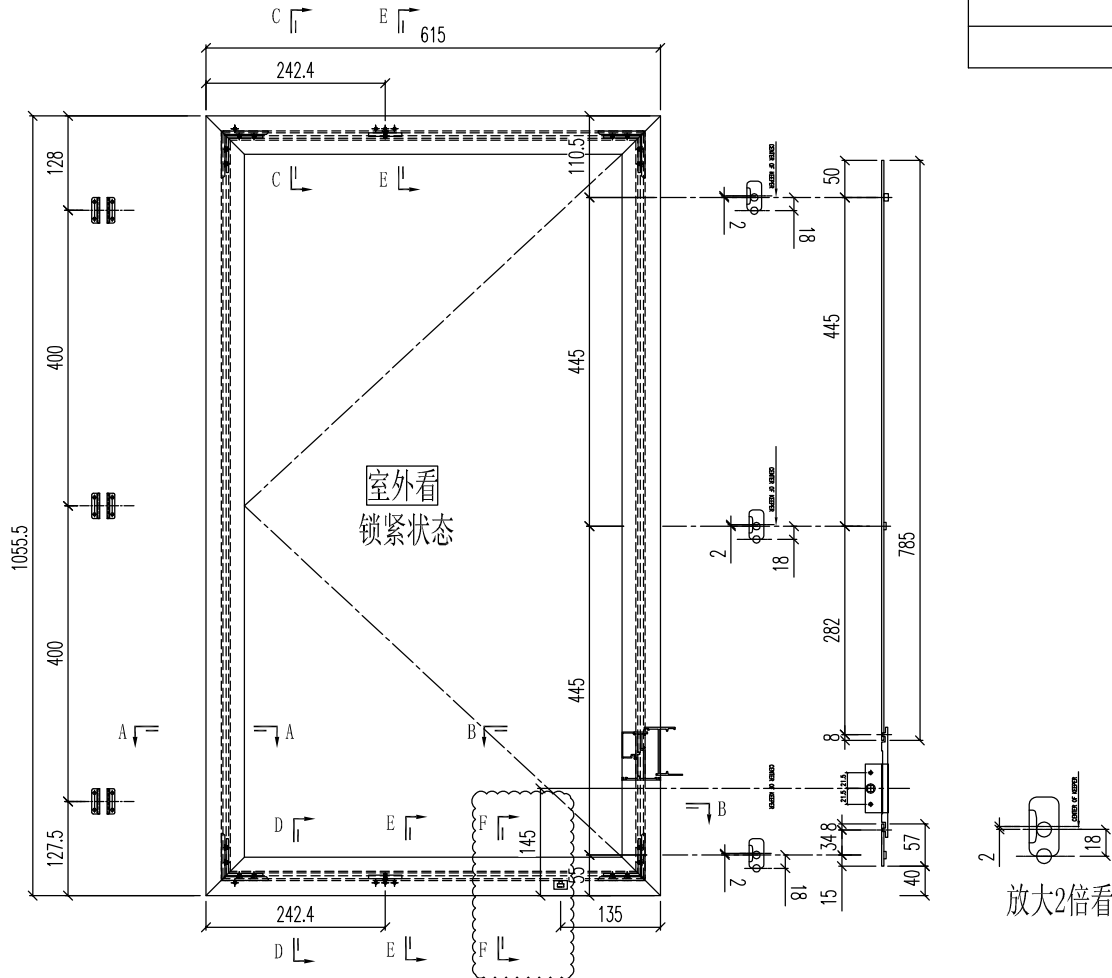
美特鋁質 有限公司
MIDI Aluminium Fabricator Ltd.

類別		物料斗號	
制圖	黃漢卿	2020.5.12	圖號 851-FY7
復核	王禮秋	2020.5.12	數量
批准			位置

修改	A	-	
日期	9.1	-	

原EI/1848/20

编号	幅數
W12/T1	27



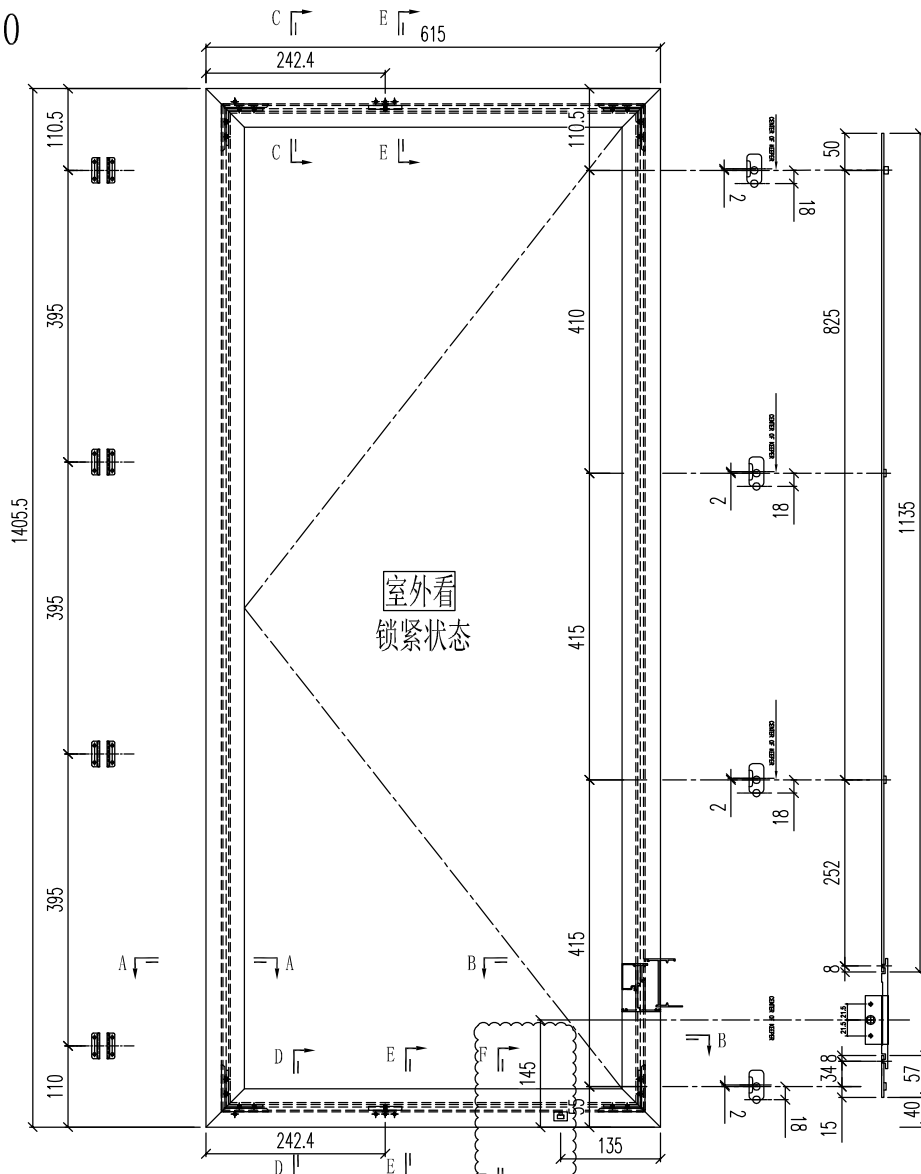
- 注：1) 采用SS601-16"扇撑；
2) 窗玉玻璃线横碰企；
3) 采用东城202-06锁点；

工程號	J-851	地盤	青衣明翹匯	附 件
名稱	窗玉組裝圖		採用	
材 料	-		地盤	
顏 色	-		工廠	

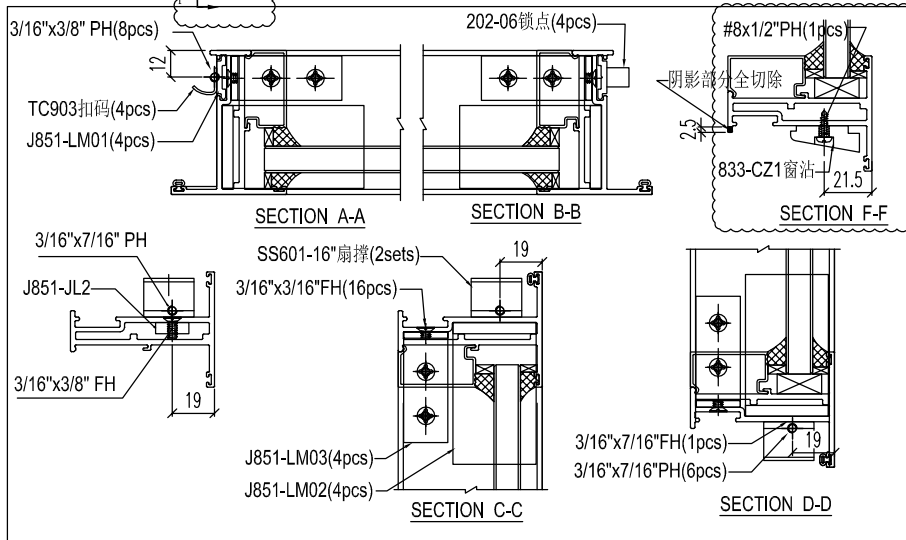
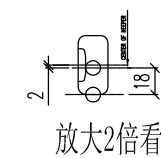
類別		物料號	
制圖	黃漢卿	2020.5.12	圖號 851-FY8
復核	王禮秋	2020.5.12	數量
批准			位置

修改	A	-	
日期	9.1	-	

原EI/1848/20



编号	幅數
W42/T1	1



- 注: 1) 采用SS601-16"扇撑;
 2) 窗玉玻璃线横碰企;
 3) 采用东城202-06锁点;

工程號	J-851	地盤	青衣明翹匯	附 件
名稱	窗玉組裝圖		採用	
材料	-		地盤	
顏色	-		工廠	

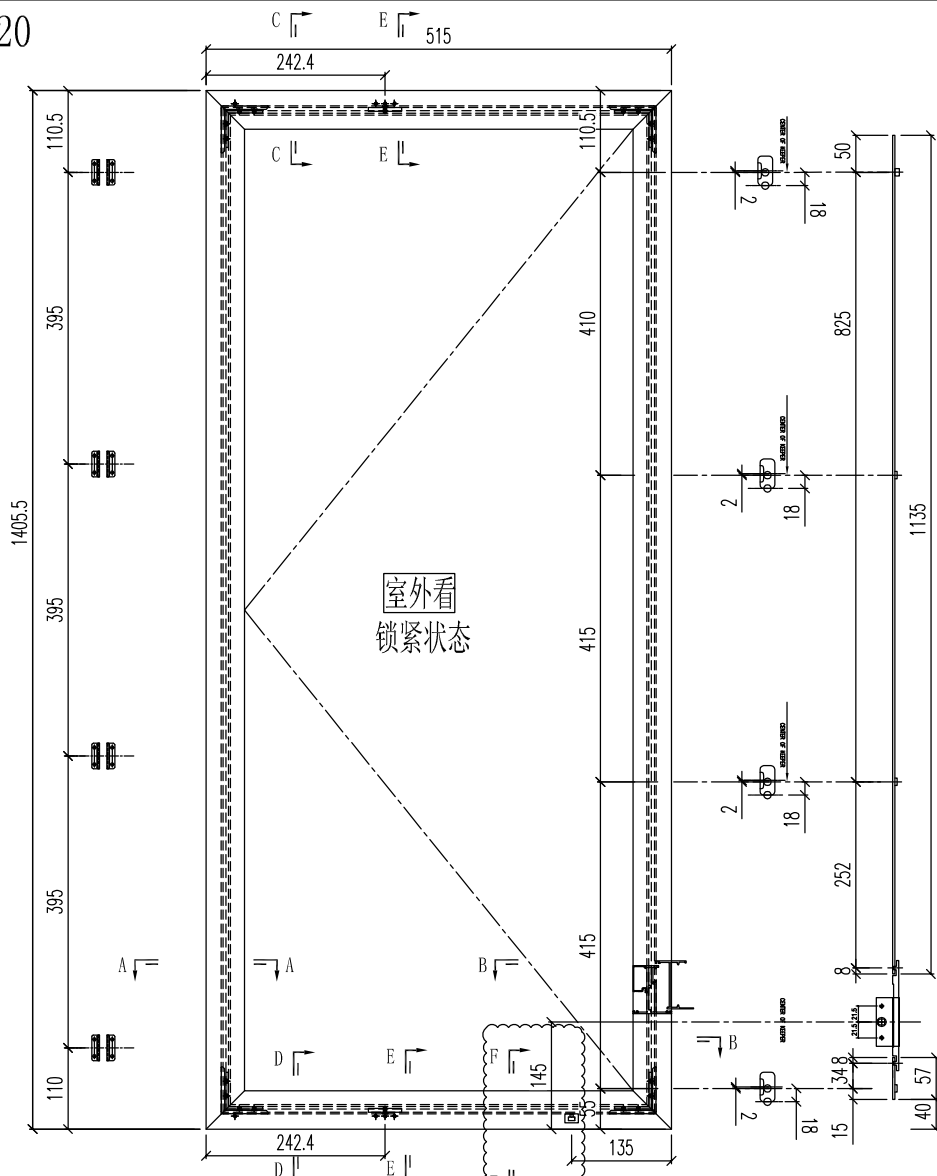


美特鋁質 有限公司
MIDI Aluminium Fabricator Ltd.

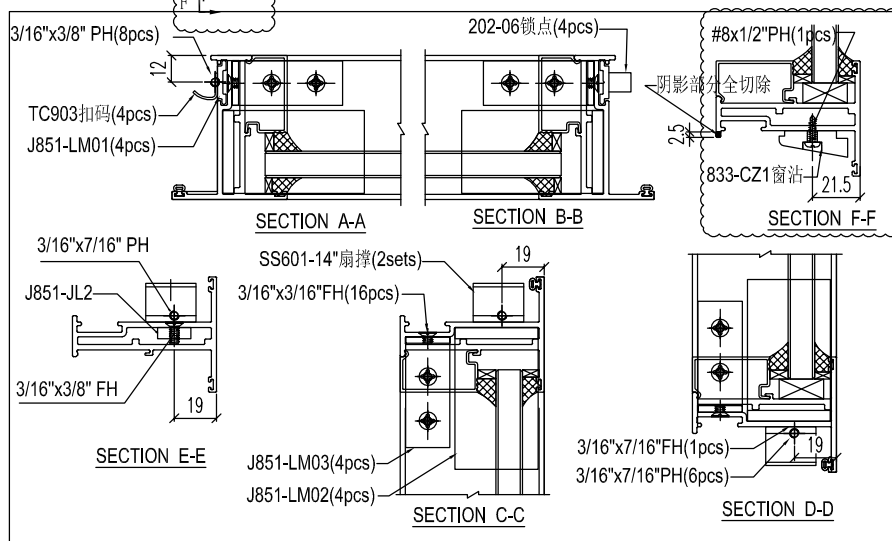
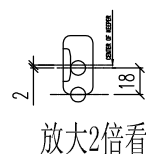
類別		物料號	
制圖	黃漢卿	2020.5.12	圖號 851-FY9
復核	王禮秋	2020.5.12	數量
批准			位置

修改	A	-	
日期	9.1	-	

原EI/1848/20



编号	幅数
W57/T1	1
W58/T1	1
合计	2



- 注: 1) 采用SS601-14"扇撑;
2) 窗玉玻璃线横碰企;
3) 采用东城202-06锁点;

工程號	J-851	地盤	青衣明翹匯	附 件
名稱	窗玉組裝圖		採用	
材料	-		地盤	
顏色	-		工廠	



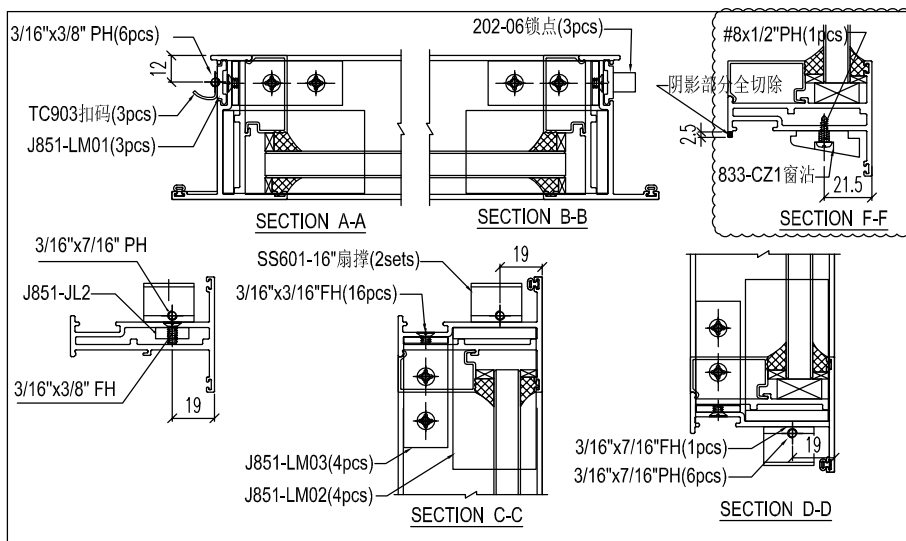
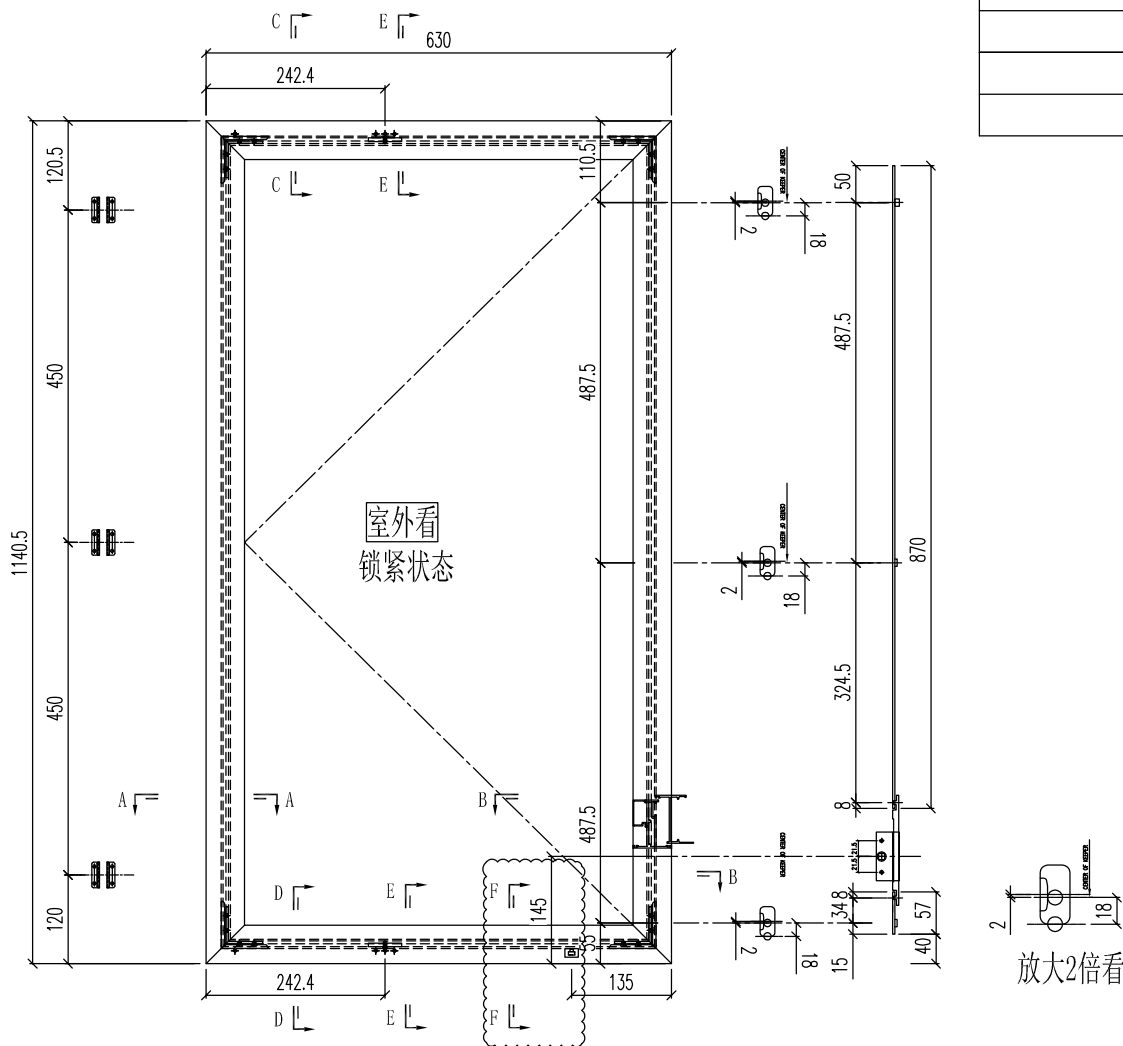
美特鋁質 有限公司
MIDI Aluminium Fabricator Ltd.

類別		物料號	
制圖	黃漢卿	2020.5.12	圖號 851-FY10
復核	王禮秋	2020.5.12	數量
批准			位置

修改	A	-	
日期	9.1	-	

原EI/1848/20

编号	幅數
W10A/T1	26



- 注：1) 采用SS601-16"扇撑；
2) 窗玉玻璃线横碰企；
3) 采用东城202-06锁点；

工程號	J-851	地盤	青衣明翹匯	附 件
名稱	窗玉組裝圖		採用	
材 料	-		地盤	
顏 色	-		工廠	



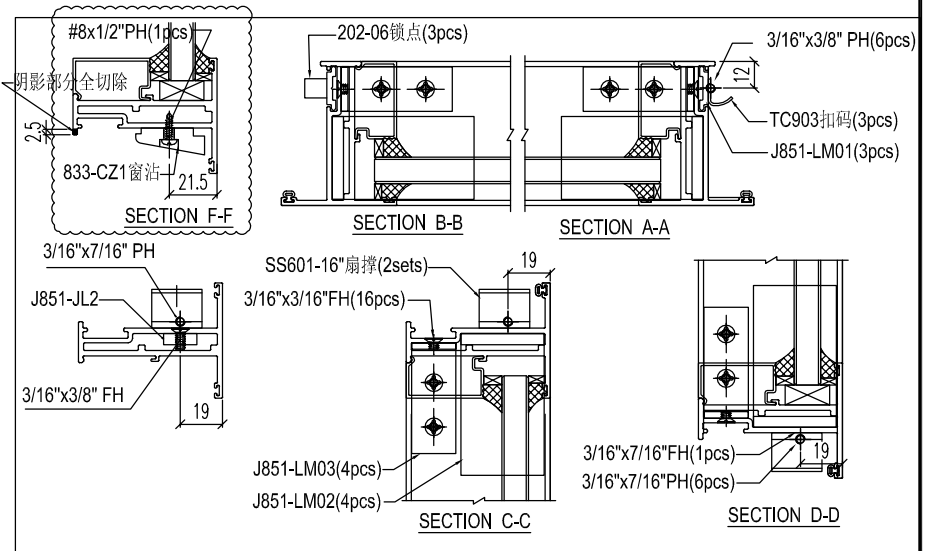
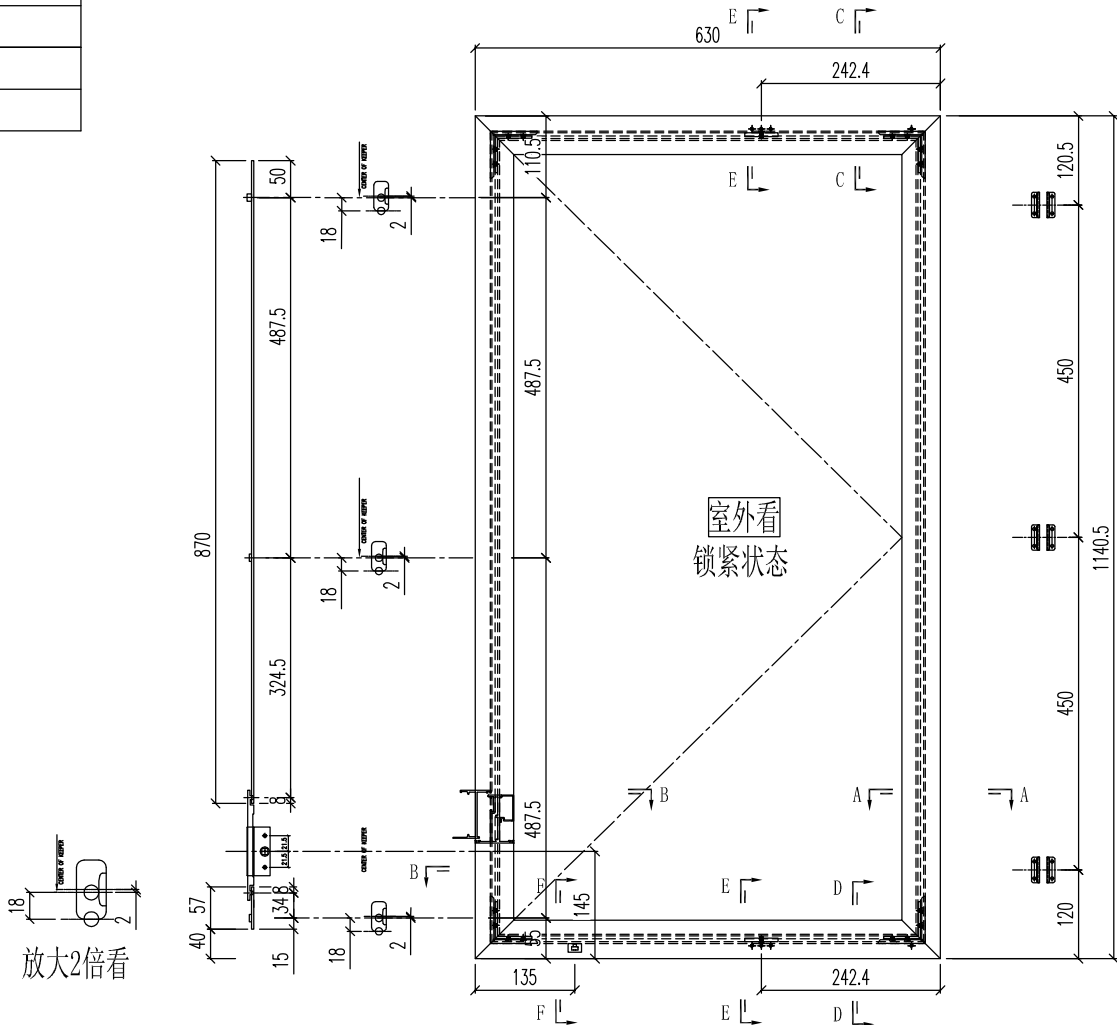
美特鋁質 有限公司
MIDI Aluminium Fabricator Ltd.

類別		物料號	
制圖	黃漢卿	2020.5.12	圖號 851-FY11
復核	王禮秋	2020.5.12	數量
批准			位置

修改	A	-	
日期	9.1	-	

編號	幅數
W10/T2	26

原EI/1848/20



- 注：1) 采用SS601-16"扇撑；
2) 窗玉玻璃线横碰企；
3) 采用东城202-06锁点；

工程號	J-851	地盤	青衣明翹匯	附 件
名稱	窗玉組裝圖		採用	
材料	-		地盤	
顏色	-		工廠	



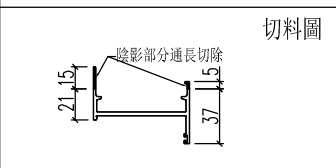
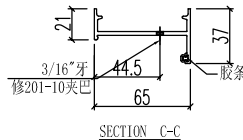
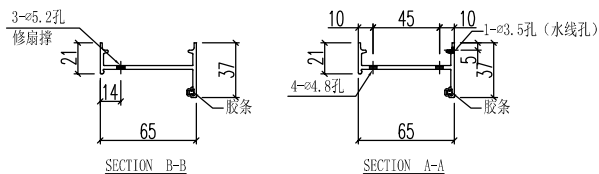
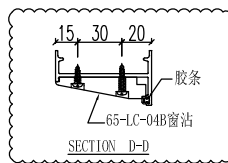
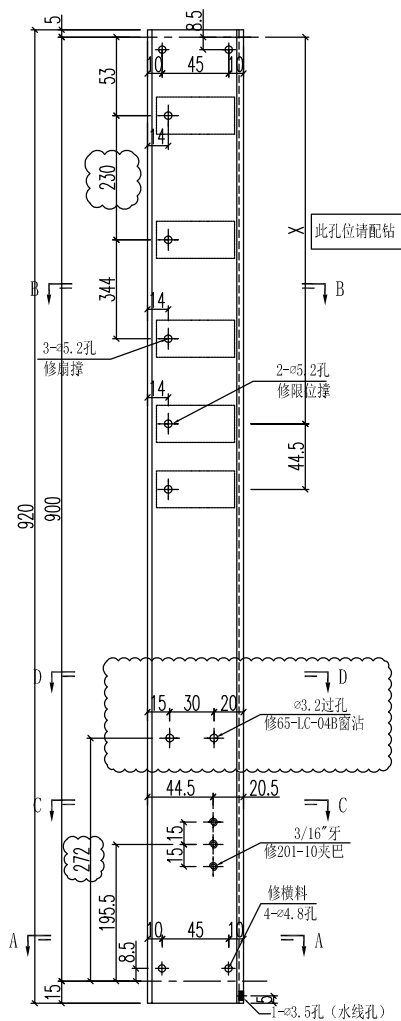
美特鋁質 有限公司
MIDI Aluminium Fabricator Ltd.

類別		物料斗號	
制圖	黃漢卿	2020.5.12	圖號 J851-W9-BQ1L
復核	王禮秋	2020.5.12	數量
批准			位置

修改	A	-	
日期	9.1	-	

原EI/1848/20

加工數量: 56



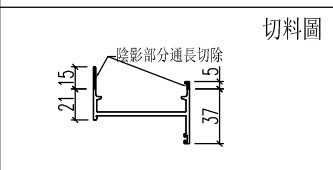
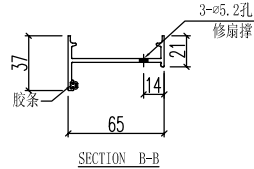
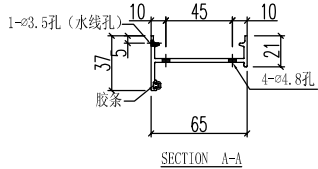
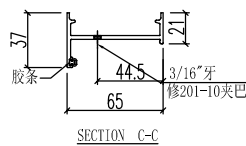
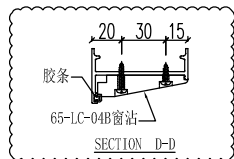
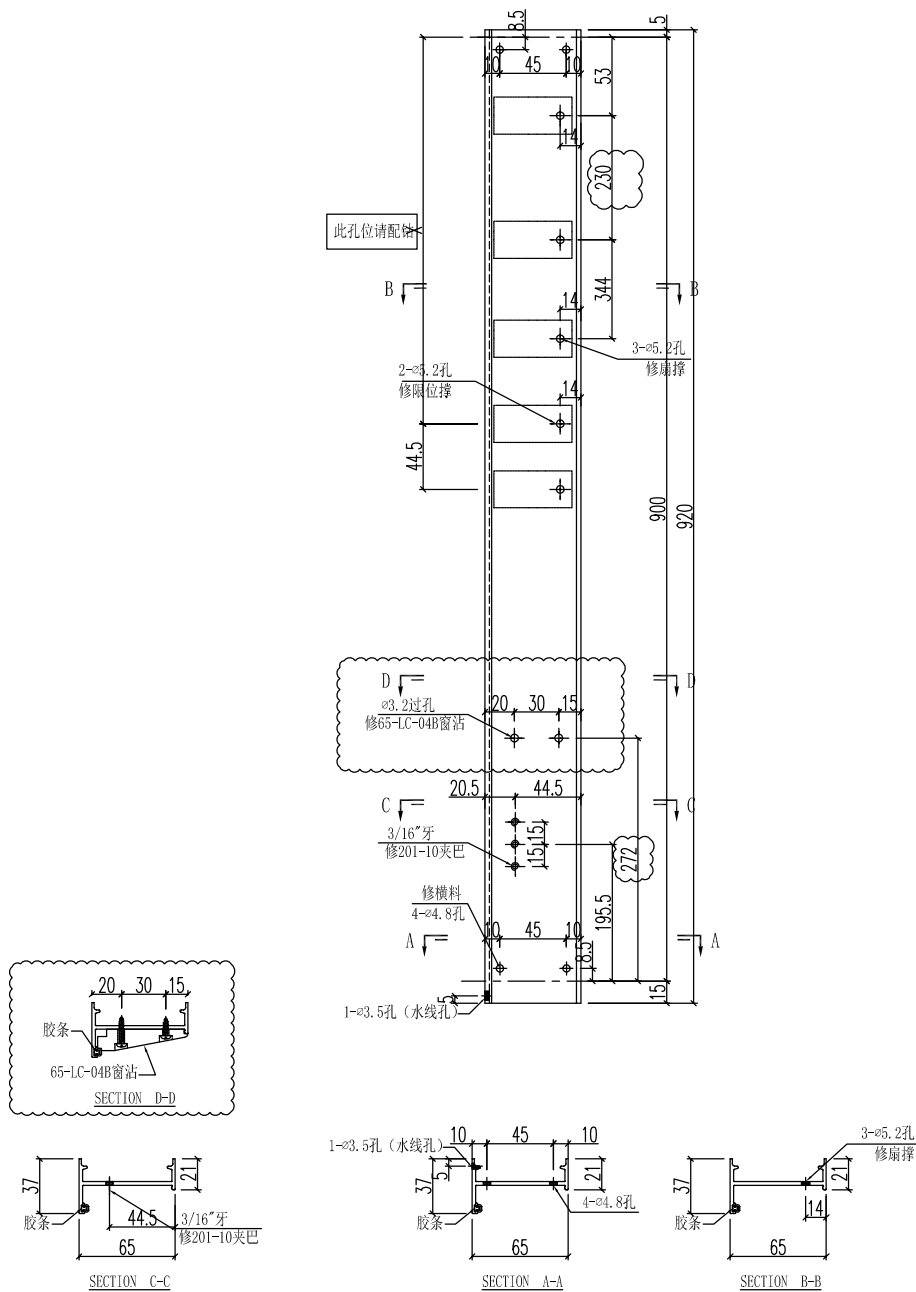
工程號	J-851	地盤	青衣明翹匯	附 件
名稱	生边企		採用	
材料	X85679		地盤	
顏色	UCT534193SC - 3 3COAT-灰色		工廠	

類別		物料號	
制圖	黃漢卿	2020.5.12	圖號 J851-W9-BQ1R
復核	王禮秋	2020.5.12	數量
批准			位置

修改	A	-	
日期	9.1	-	

原EI/1848/20

加工數量：56



工程號	J-851	地盤	青衣明翹匯	附 件
名稱	生边企		採用	
材料	X85679		地盤	
顏色	UCT534193SC - 3 3COAT-灰色		工廠	

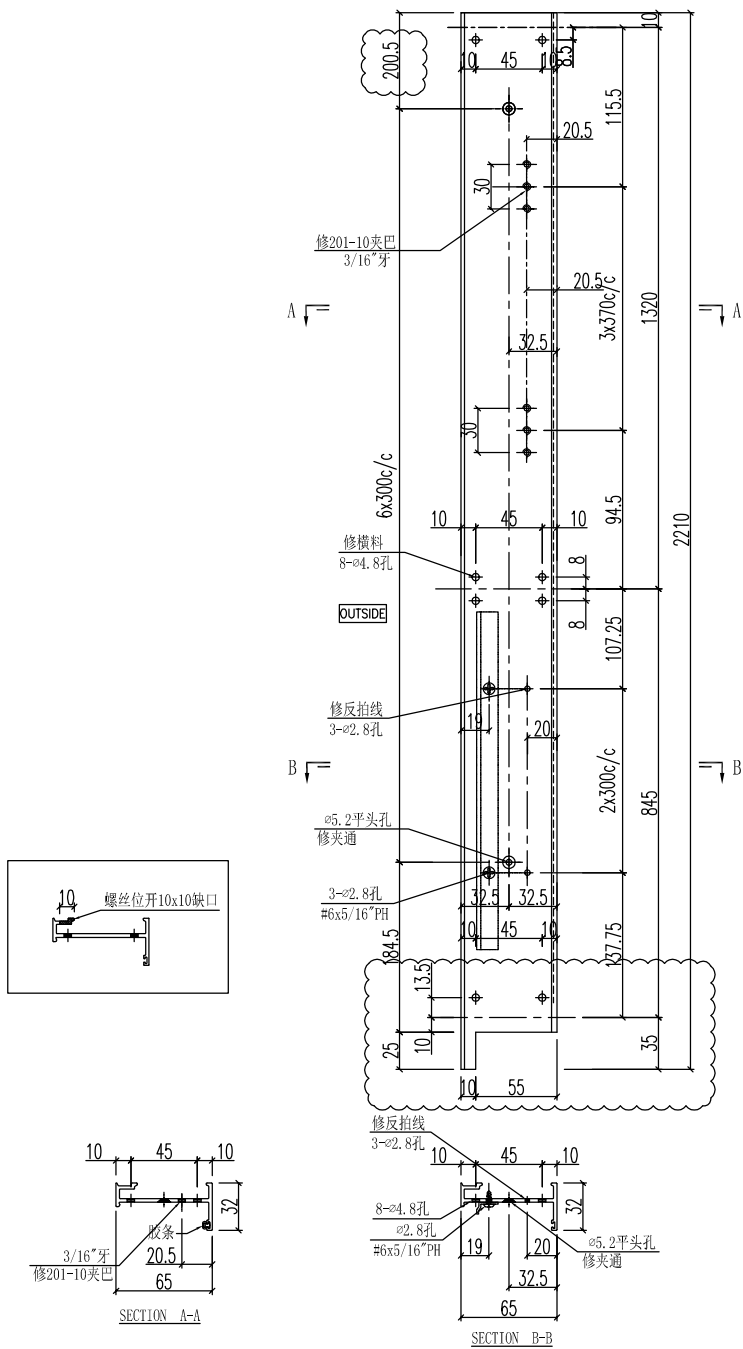


類別		物料料號	
制圖	黃漢卿	2020.5.12	圖號 J851-W1-JQ1L
復核	王禮秋	2020.5.12	數量
批准			位置

修改	A	-	
日期	9.1	-	

原EI/1848/20

加工數量: 232



工程號	J-851	地盤	青衣明翹匯
名稱	生夾企	採用	
材料	X85683	地盤	
顏色	UCT534193SC - 3 3COAT-灰色	工廠	

附件



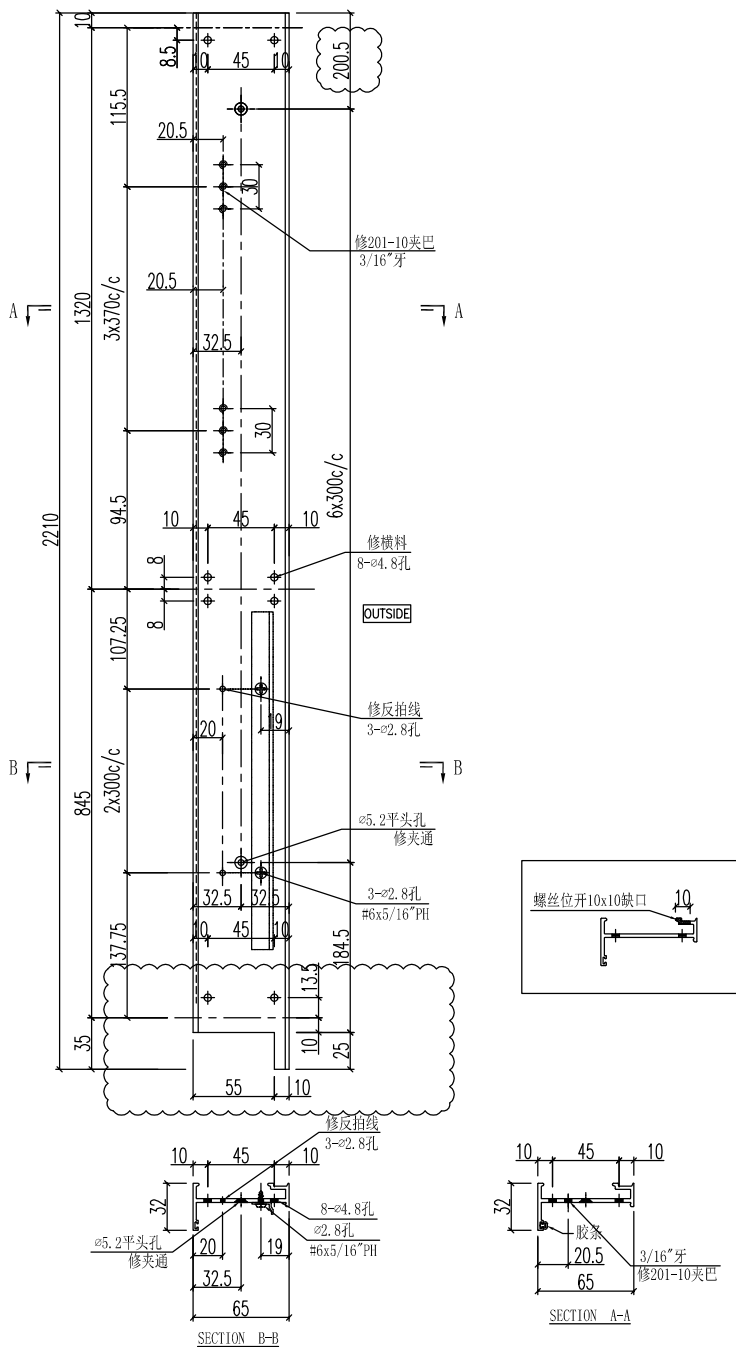
美特鋁質 有限公司
MIDI Aluminium Fabricator Ltd.

類別		物料號	
制圖	黃漢卿	2020.5.12	圖號 J851-W1-JQ1R
復核	王禮秋	2020.5.12	數量
批准			位置

修改	A	-	
日期	9.1	-	

原EI/1848/20

加工數量: 232



工程號	J-851	地盤	青衣明翹匯	附件
名稱	生夾企	採用		
材料	X85683	地盤		
顏色	UCT534193SC - 3 3COAT-灰色	工廠		



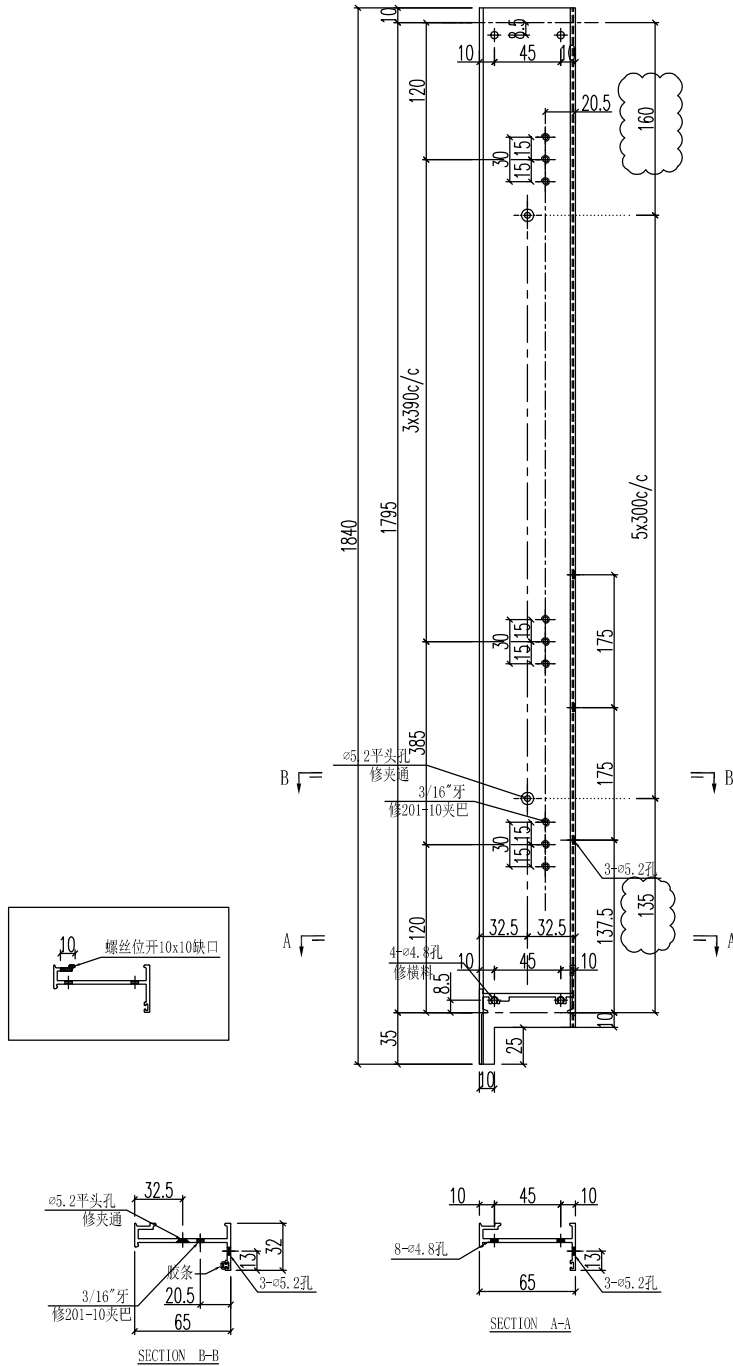
美特鋁質 有限公司
MIDI Aluminium Fabricator Ltd.

類別		物料號	
制圖	黃漢卿	2020.5.12	圖號 J851-W5-JQ1L
復核	王禮秋	2020.5.12	數量
批准			位置

修改	A	B	C
日期	5.27	7.13	9.1

原EI/1848/20

加工数量: 29



工程號	J-851	地盤	青衣明翹匯	附件
名稱	生夾企		採用	
材料	X85683		地盤	
顏色	UCT534193SC - 3 3COAT-灰色		工廠	



美特鋁質 有限公司
MIDI Aluminium Fabricator Ltd.

類別

物料料號

制圖

黃漢卿

圖號

J851-W5-JQ1R

修改

A

B

C

復核

王禮秋

數量

日期

5.27

7.13

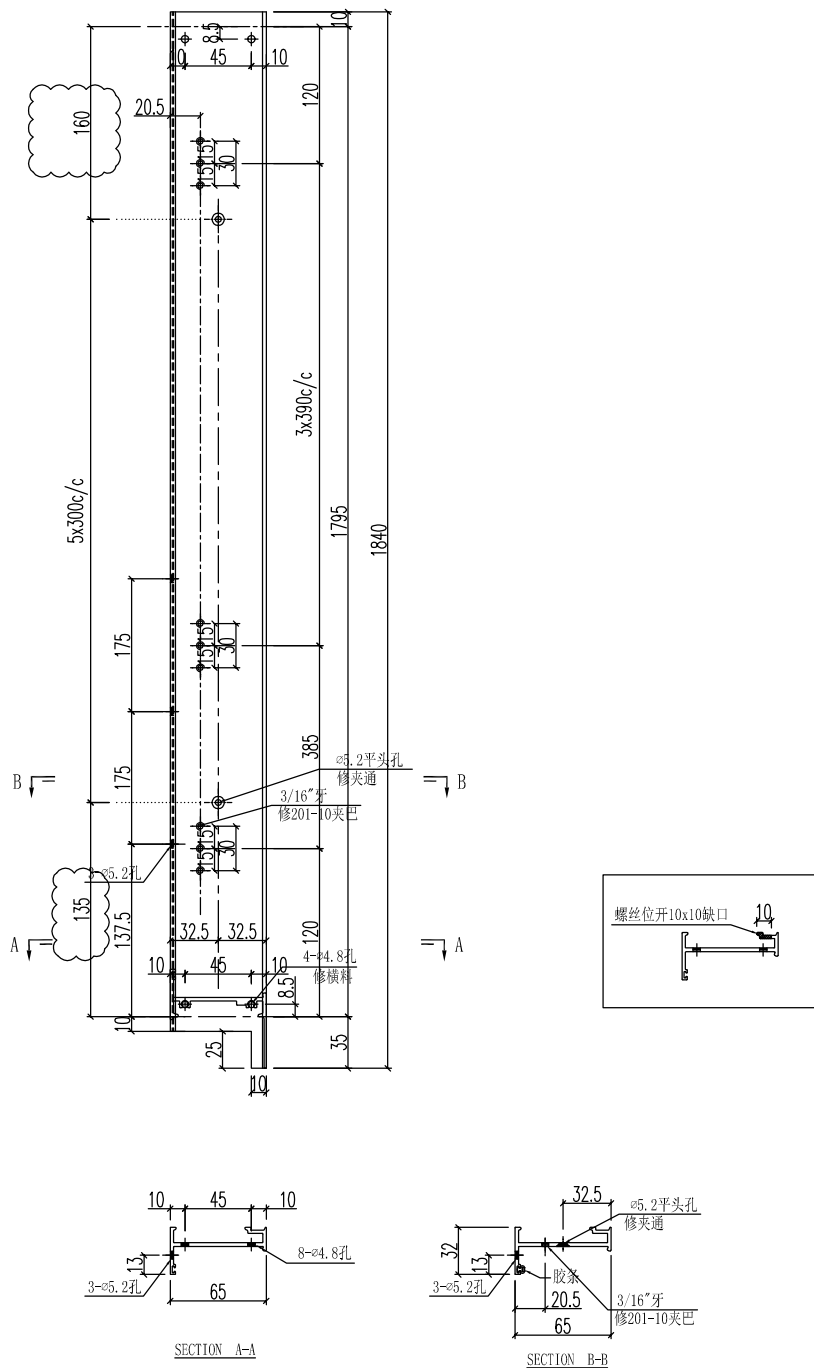
9.1

批准

位置

原EI/1848/20

加工數量: 29



工程號	J-851	地盤	青衣明翹匯
名稱	生夾企		採用
材料	X85683		地盤
顏色	UCT534193SC - 3 3COAT-灰色		工廠

附件

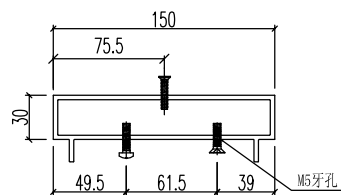
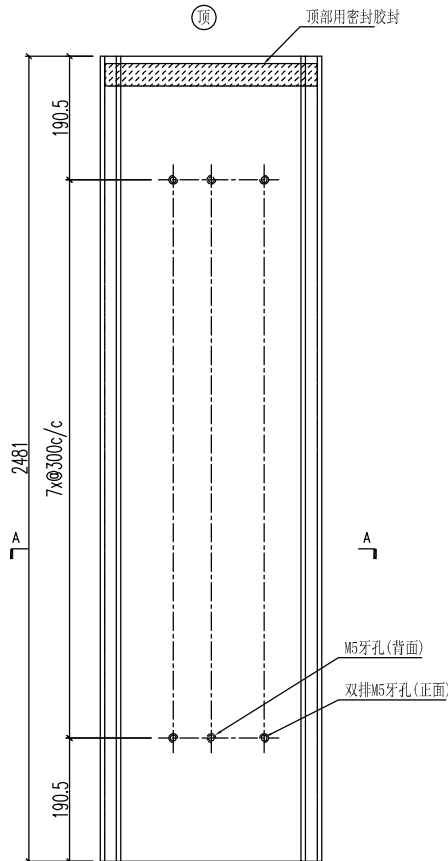


美特鋁質 有限公司
MIDI Aluminium Fabricator Ltd.

類別		物料編號	
制圖	黃漢卿	2020.5.12	圖號 J851-TM-JT1
復核	王禮秋	2020.5.12	數量
批准			位置

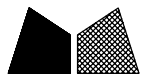
原EI/1848/20 新增

加工数量: 232



SECTION A-A

工程號	J-851	地盤	青衣明翹匯	附件
名稱	趟門夾通		採用	
材料	X85695		地盤	
顏色	UCT534193SC - 3 3COAT-灰色		工廠	

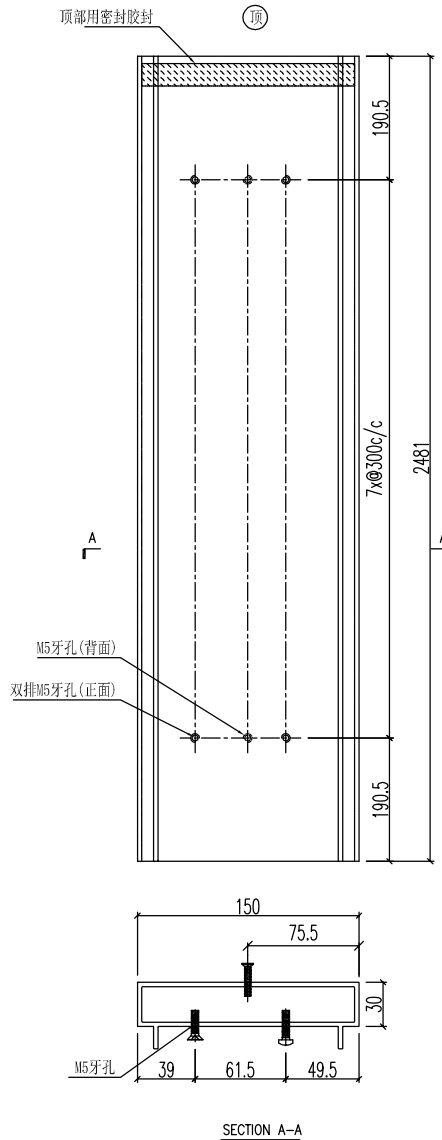


美特鋁質 有限公司
MIDI Aluminium Fabricator Ltd.

類別		物料料號		
制圖	黃漢卿	2020.5.12	圖號	J851-TM-JT2
修改	-	-	數量	
日期	-	-	位置	
復核	王禮秋	2020.5.12		
批准				

原EI/1848/20 新增

加工数量: 232



工程號	J-851	地盤	青衣明翹匯	附件
名稱	趟门夹通		採用	
材料	X85695		地盤	
顏色	UCT534193SC - 3 3COAT-灰色		工廠	

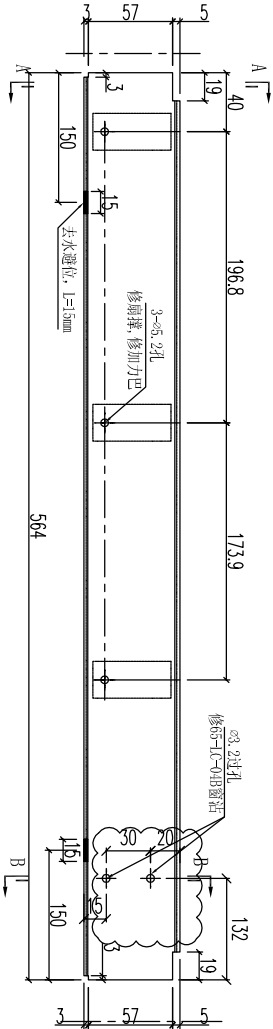
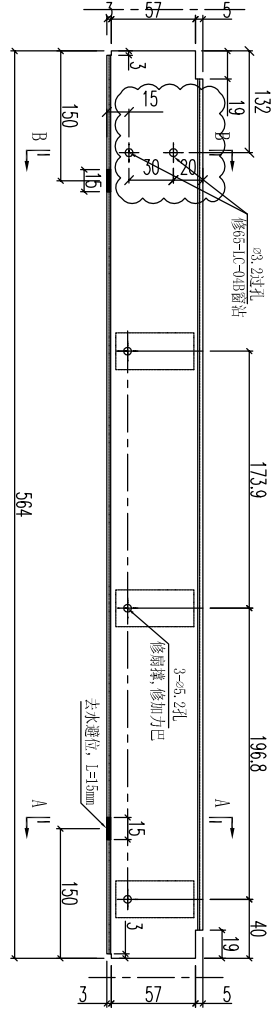


美特鋁質 有限公司
MIDI Aluminium Fabricator Ltd.

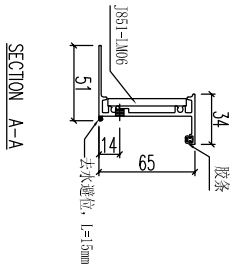
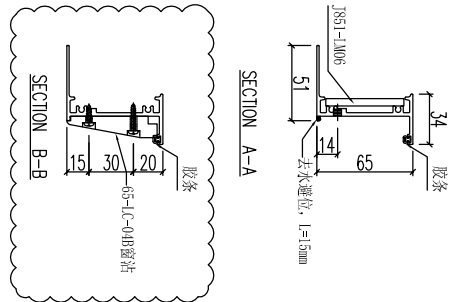
類別		物料料號	
制圖	黃漢卿	2020.5.12	圖號 J851-W5-SD1
復核	王禮秋	2020.5.12	數量
批准			位置

修改	A	B		
日期	5.27	9.1		

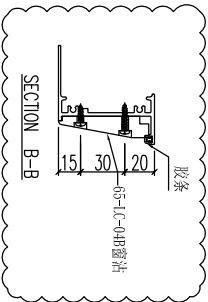
原FI/1848/20



物料編號	J851-W5-SD1
數量	29
備注	



物料編號	J851-W5R-SD1
數量	29
備注	



工程號	J-851	地盤	青衣明翹匯
名稱	生底橫	採用	
材料	X85755	地盤	
顏色	UCT534193SC - 3 3COAT-灰色	工廠	

附件



美特鋁質 有限公司
MIDI Aluminium Fabricator Ltd.

類別

物料料號

制圖

黃漢卿

2020. 5. 12

圖號

J851-W9-SD1

修改

A

B

復核

王禮秋

2020. 5. 12

數量

日期

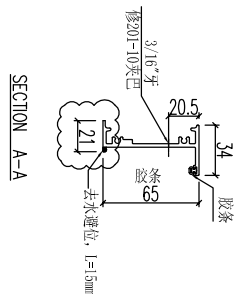
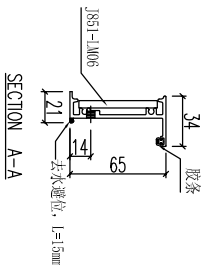
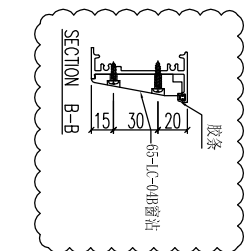
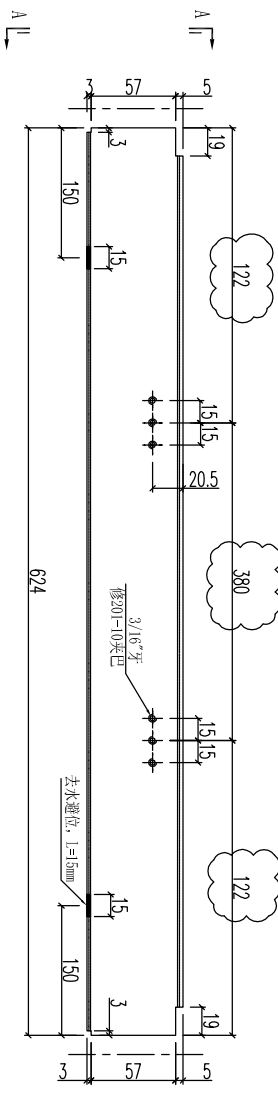
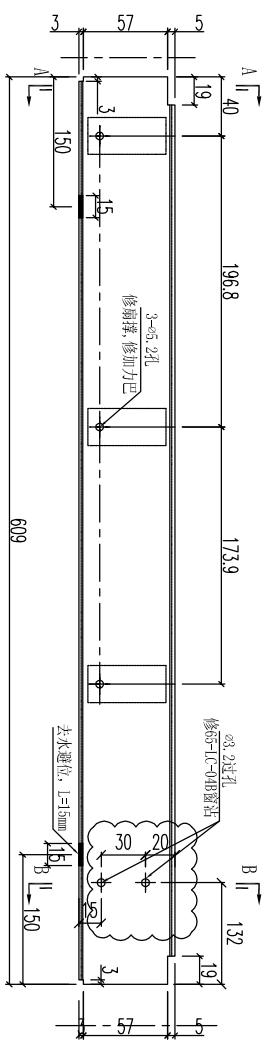
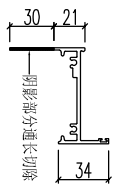
5. 27

9. 1

批准

位置

原FI/1848/20



物料编号	数量	备注
J851-W12-SD1	27	
J851-W42-SD1	1	

物料编号	数量	备注
J851-W9-SD1	56	

工程號	J-851	地盤	青衣明翹匯
名稱	生底橫	採用	
材料	X85755	地盤	
顏色	UCT534193SC - 3 3COAT-灰色	工廠	

附件

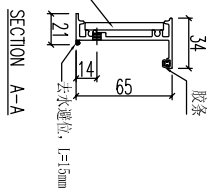
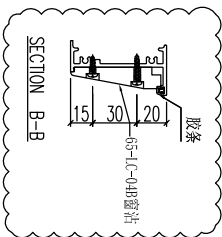
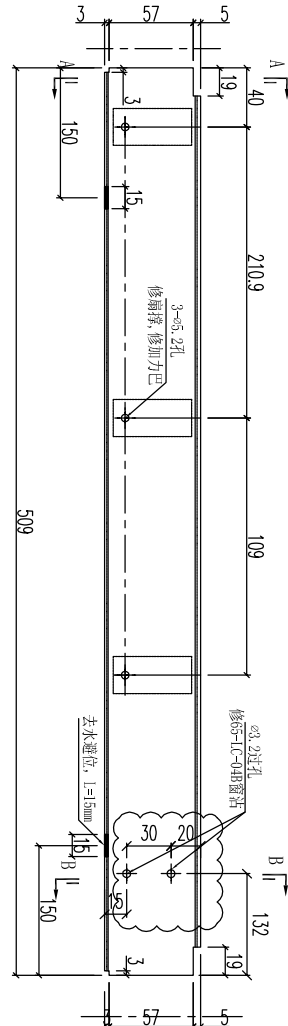
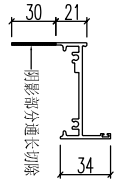
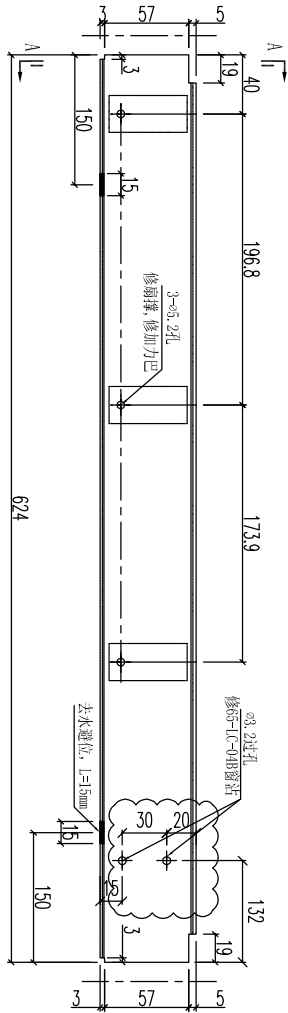
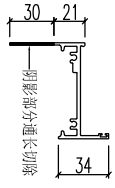


美特鋁質 有限公司
MIDI Aluminium Fabricator Ltd.

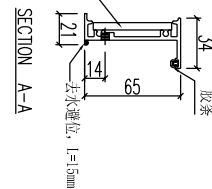
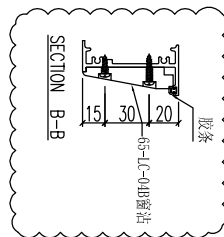
類別		物料料號	
制圖	黃漢卿	2020.5.12	圖號 J851-W57-SD1
復核	王禮秋	2020.5.12	數量
批准			位置

修改	A	B	
日期	5.27	9.1	

原FI/1848/20



物料编号	数量	备注
J851-W10A-SD1	26	



物料编号	数量	备注
J851-W57-SD1	2	

工程號	J-851	地盤	青衣明翹匯
名稱	生底橫	採用	
材料	X85755	地盤	
顏色	UCT534193SC - 3 3COAT-灰色	工廠	

附件

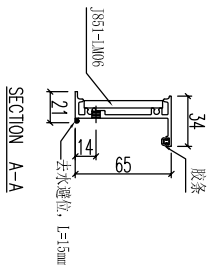
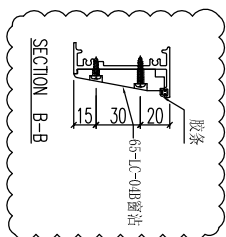
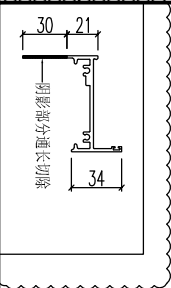
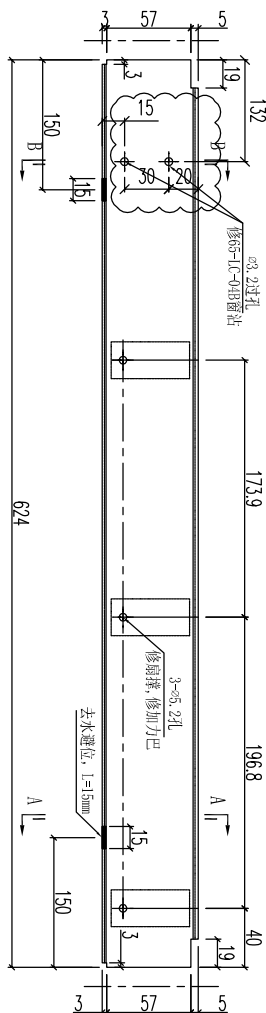


美特鋁質 有限公司
MIDI Aluminium Fabricator Ltd.

類別		物料料號		
制圖	黃漢卿	2020.5.12	圖號	J851-W10-SD1
復核	王禮秋	2020.5.12	數量	
批准			位置	

修改	A	B		
日期	5.27	9.1		

原FI/1848/20



數量	26
备注	

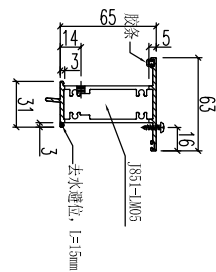
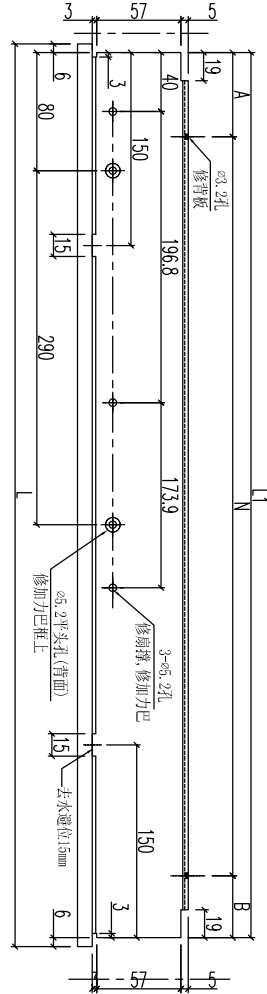
工程號	J-851	地盤	青衣明翹匯	附件
名稱	生底橫		採用	
材料	X85755		地盤	
顏色	UCT534193SC - 3 3COAT-灰色		工廠	



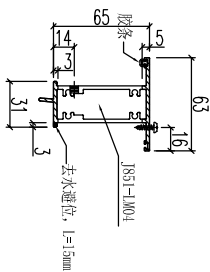
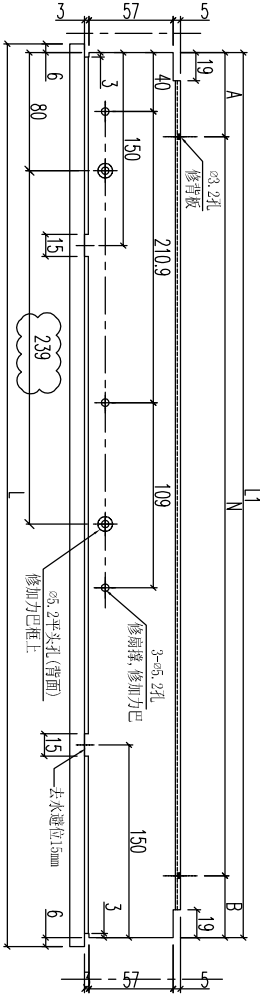
美特鋁質 有限公司
MIDI Aluminium Fabricator Ltd.

類別		物料料號	
制圖	黃漢卿	2020.5.12	圖號 J851-W12-GZH1
修改	-	復核	王禮秋
日期	-	批准	

原E1/1848/20



序號	物料編號	長度L	長度L1	數量	A	N	B
1	J851-W12-GZH1	621	609	27	154.5	300	X 1 154.5
2	J851-W42-GZH1	621	609	1	154.5	300	X 1 154.5



序號	物料編號	長度L	長度L1	數量	A	N	B
1	J851-W57-GZH1	521	509	2	104.5	300	X 1 104.5

附件

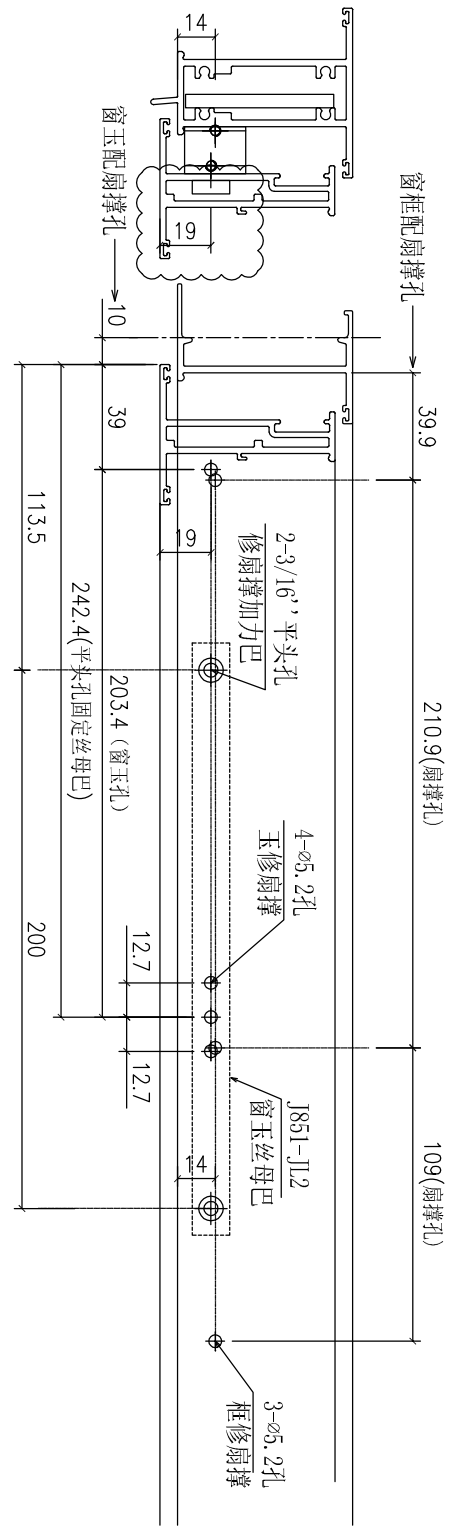
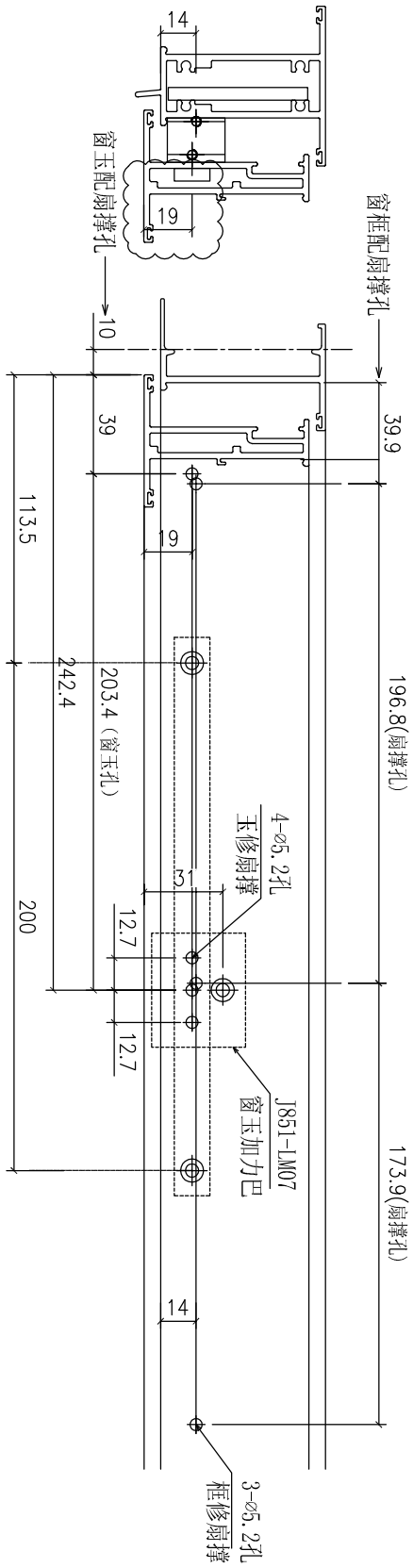
工程號	J-851	地盤	青衣明翹匯
名稱	上生下生中橫	採用	
材料	X85690	地盤	
顏色	UCT534193SC - 3 3COAT-灰色	工廠	



美特鋁質 有限公司
MIDI Aluminium Fabricator Ltd.

類別		物料號	
制圖	黃漢卿	2020.5.12	圖號 J851-SC-FY1
復核	王禮秋	2020.5.12	數量
批准			位置

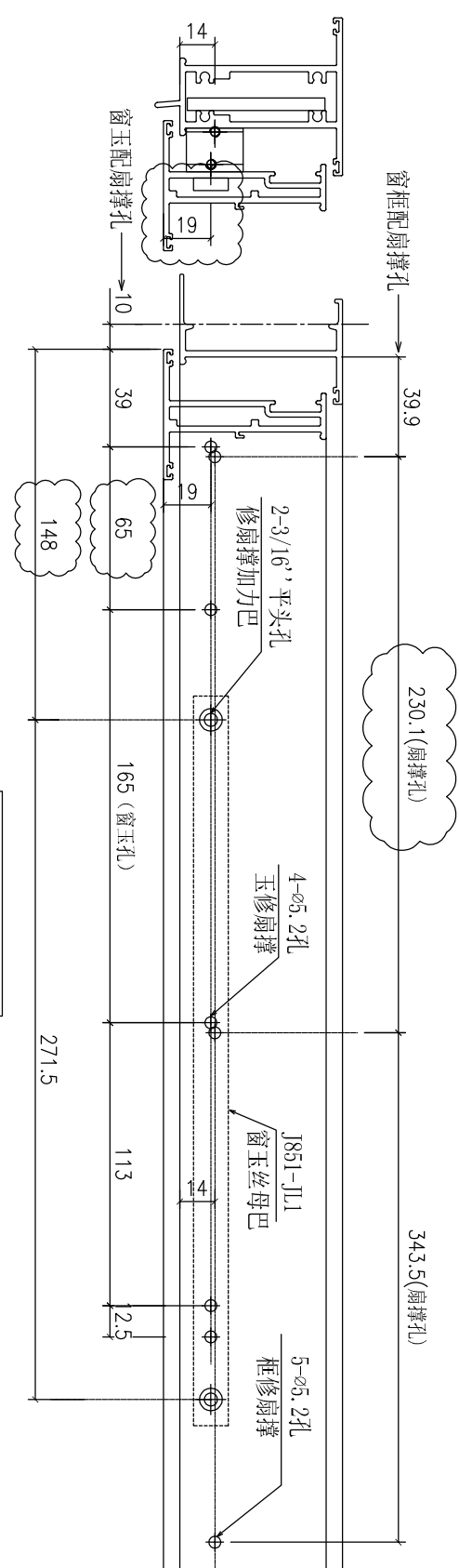
修改	A	-	
日期	9.1	-	



工程號	J-851	地盤	青衣明翹匯
名稱	扇撐孔位放樣		採用
材料	-		地盤
顏色	UCT534193SC - 3 3COAT-灰色		工廠

附件

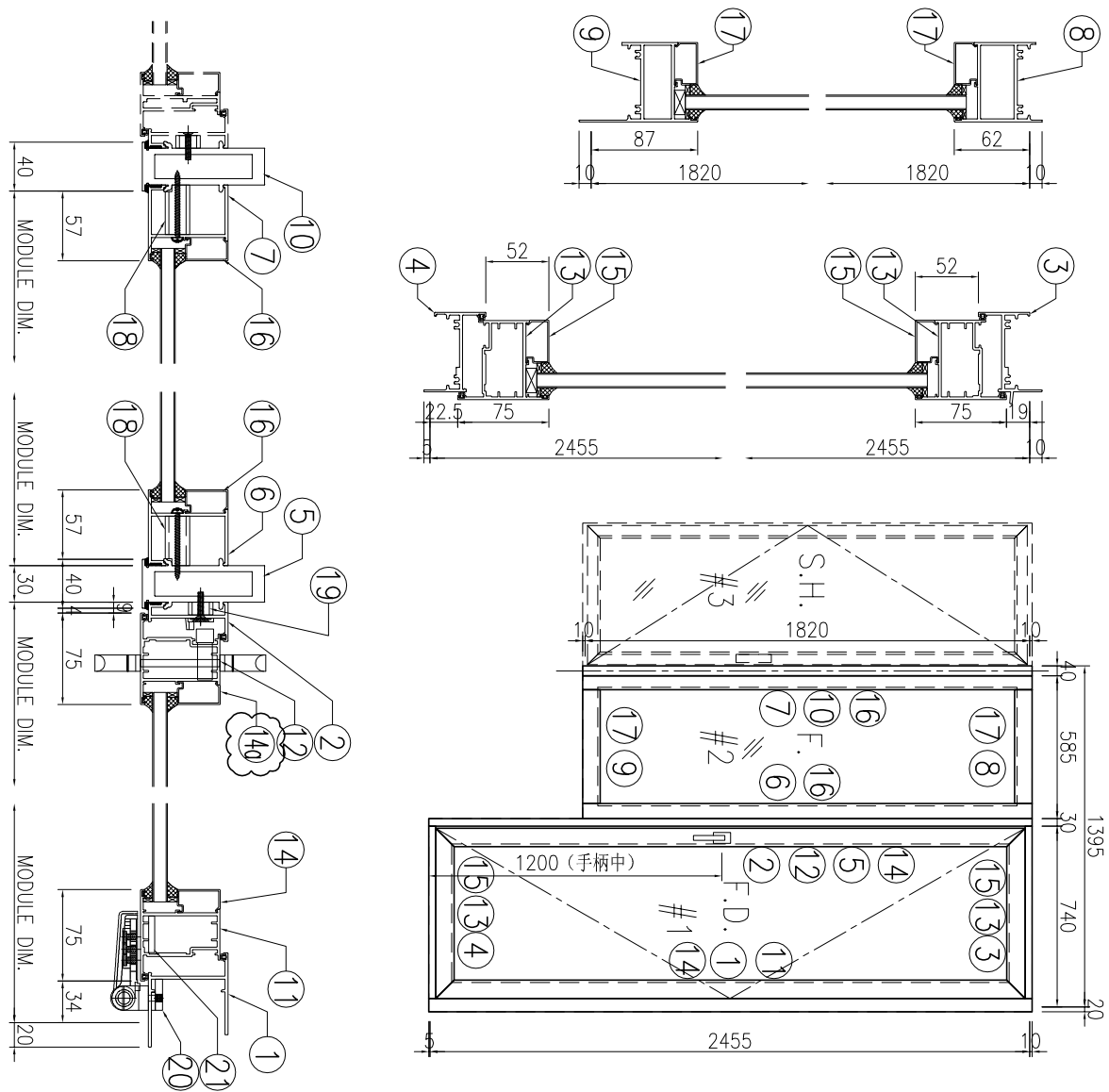
 美特鋁質 有限公司 MIDI Aluminium Fabricator Ltd.				類別		物料號	
修改	A	-		制圖	黃漢卿	2020.5.12	圖號 J851-SC-FY2
日期	9.1	-		復核	王禮秋	2020.5.12	數量
				批准			位置



FOR: SS301-24"

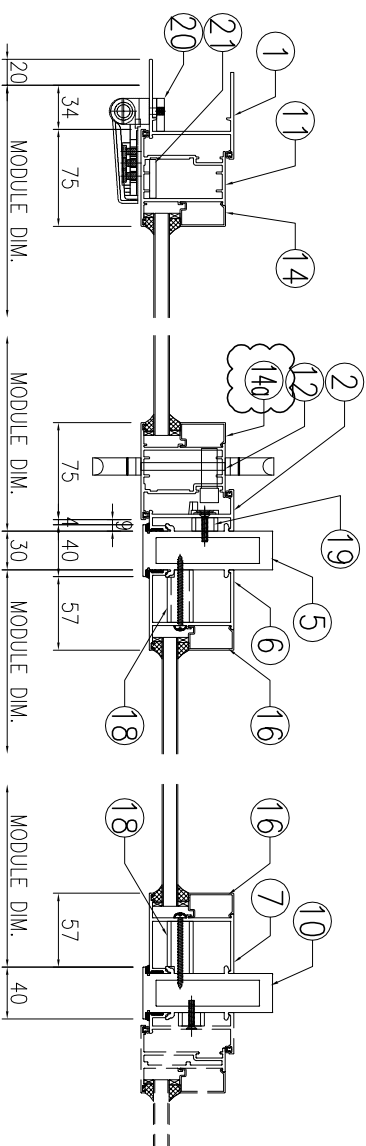
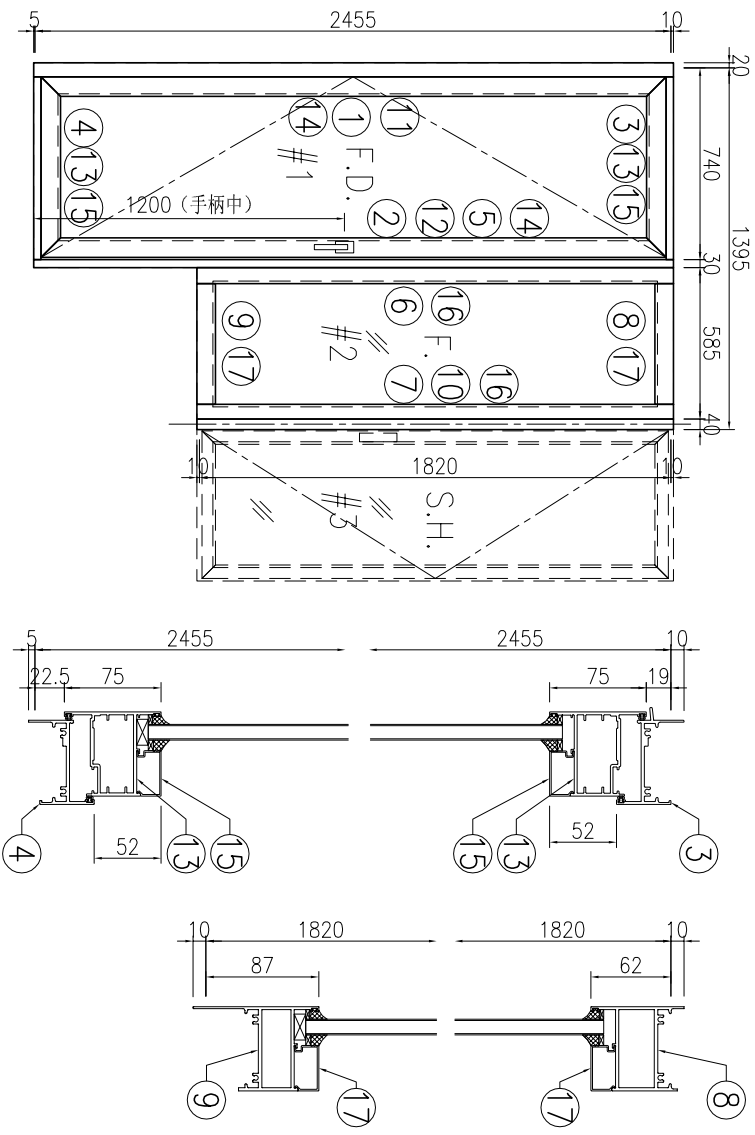
工程號	J-851	地盤	青衣明翹匯	附件
名稱	扇撐孔位放樣		採用	
材料	-		地盤	
顏色	UCT534193SC - 3 3COAT-灰色		工廠	

备注: W5R/T2数量为27副 W35R/T2数量为2副

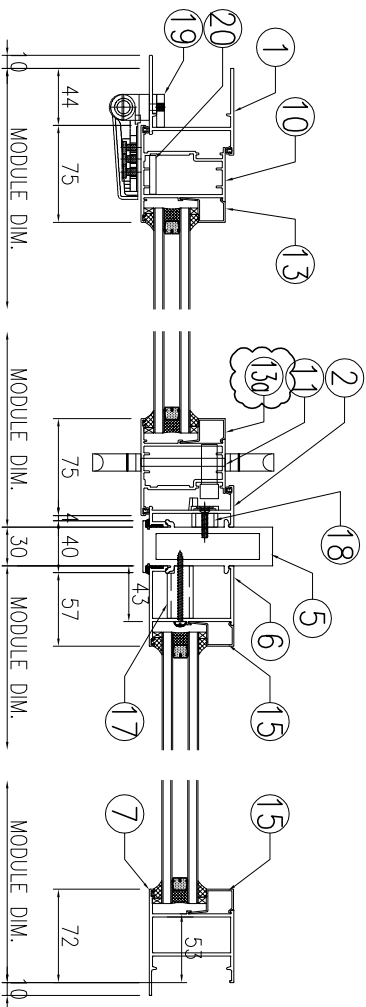
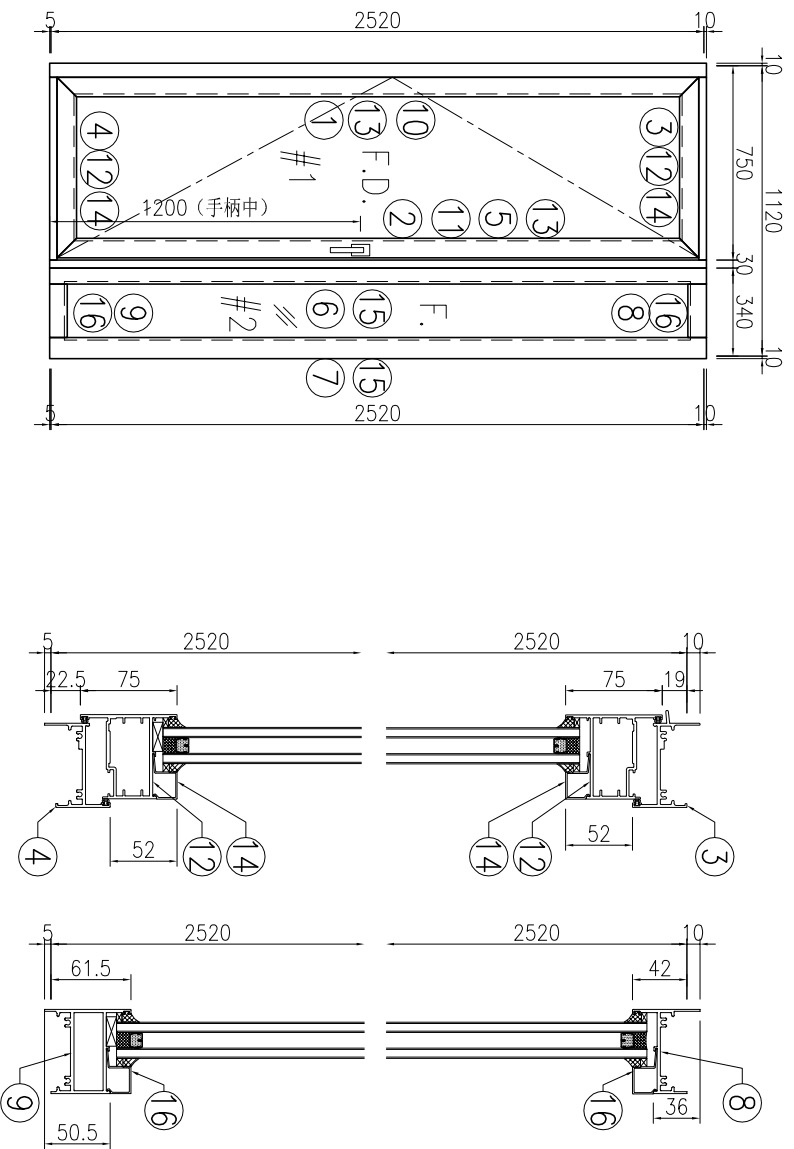


序号	产品编号	模号	产品名称	L (mm)	数量	备注
1	J851-FD-AL02-01	X856921	生邊企-門款	2470	1	
2	J851-FD-AL06-01	X85683	生夾企	2470	1	
3	J851-FD-AL03R-01	X85685	生頂橫	699	1	
4	J851-FD-AL04-01	X85697	百葉頂底橫	689	1	
5	J851-FD-AL12	X85684	夾框通	2470	1	
6	J851-FD-AL08	X85682	梗夾企	1840	1	
7	J851-FD-AL07	X85682	梗夾企	1840	1	
8	J851-FD-AL09	X85688	梗頂橫	504	1	
9	J851-FD-AL10	X85754	梗底橫料-空腔	504	1	
10	J851-FD-AL14	X85684	夾框通	1840	1	
11	J851-FD-AL31-01	X85694	FD門玉料	2413	1	
12	J851-FD-AL32-01	X85694	FD門玉料	2413	1	
13	J851-FD-AL34-01	X85694	FD門玉料	697	2	
14	J851-FD-AL23-01	X85678	玻璃線	2295	1	
14a	J851-FD-AL23b-01	X85678	玻璃線	2295	1	
15	J851-FD-AL23-02	X85678	玻璃線	547	2	
16	J851-FD-AL23-03	X85678	玻璃線	1703	2	
17	J851-FD-AL23-04	X85678	玻璃線	466	2	
18	J851-FJ01-01	20x20x3mm厚鋁通		40.5	12	
19	J851-FJ01-02	20x20x3mm厚鋁通		10.5	7	
20	J851-FJ03	6mm厚鋁巴+3mm厚鋁巴		110	4	
21	J851-FJ05-01	5mm厚鋁巴		2153	1	
22	J851-FJ06	50x50x4mm厚鋁角		60	4	FD門組框碼
23	J851-FJ07	50x50x4mm厚鋁角		60	4	FD門組框碼

备注: W5/T1数量为27副 W35/T1数量为2副



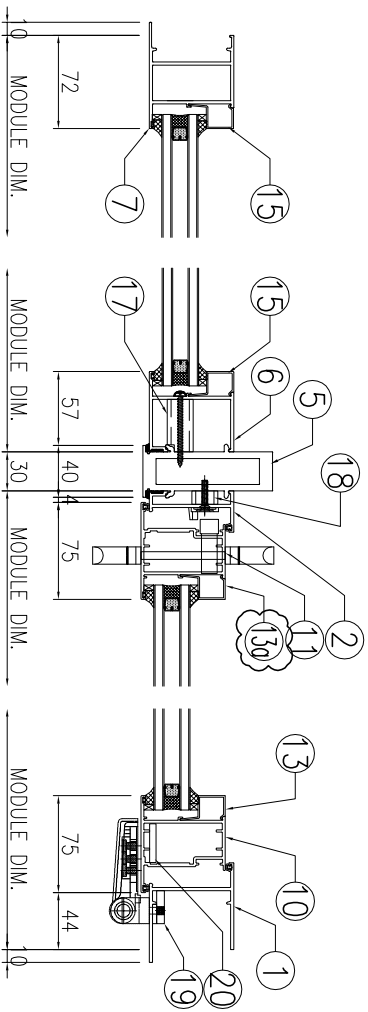
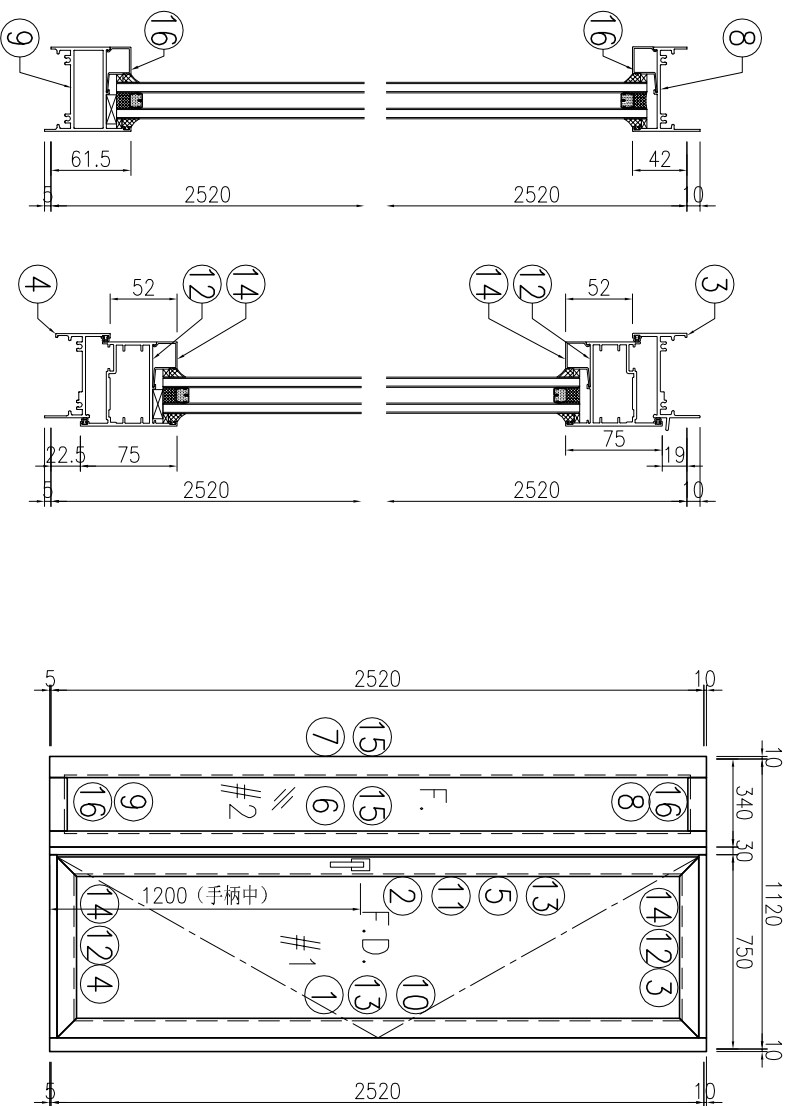
序号	产品编号	型号	产品名称	L (mm)	数量	备注
1	J851-FD-AL01-01	X856921	生邊企-門款	2470	1	
2	J851-FD-AL05-01	X85683	生夾企	2470	1	
3	J851-FD-AL03-01	X85685	生頂橫	699	1	
4	J851-FD-AL04-01	X85697	百葉頂底橫	689	1	
5	J851-FD-AL11	X85684	夾框通	2470	1	
6	J851-FD-AL07	X85682	梗夾企	1840	1	
7	J851-FD-AL08	X85682	梗夾企	1840	1	
8	J851-FD-AL09	X85688	梗頂橫	504	1	
9	J851-FD-AL10	X85754	梗底橫料-空腔	504	1	
10	J851-FD-AL13	X85684	夾框通	1840	1	
11	J851-FD-AL30-01	X85694	FD門玉料	2413	1	
12	J851-FD-AL33-01	X85694	FD門玉料	2413	1	
13	J851-FD-AL34-01	X85694	FD門玉料	697	2	
14	J851-FD-AL23-01	X85678	玻璃線	2295	1	
14a	J851-FD-AL23a-01	X85678	玻璃線	2295	1	
15	J851-FD-AL23-02	X85678	玻璃線	547	2	
16	J851-FD-AL23-03	X85678	玻璃線	1703	2	
17	J851-FD-AL23-04	X85678	玻璃線	466	2	
18	J851-FJ01-01	20x20x3mm厚鋁通		40.5	12	
19	J851-FJ01-02	20x20x3mm厚鋁通		10.5	7	
20	J851-FJ02	6mm厚鋁巴+3mm厚鋁巴		110	4	
21	J851-FJ04-01	5mm厚鋁巴		2153	1	
22	J851-FJ06	50x50x4mm厚鋁角		60	4	FD門組框碼
23	J851-FJ07	50x50x4mm厚鋁角		60	4	FD門組框碼



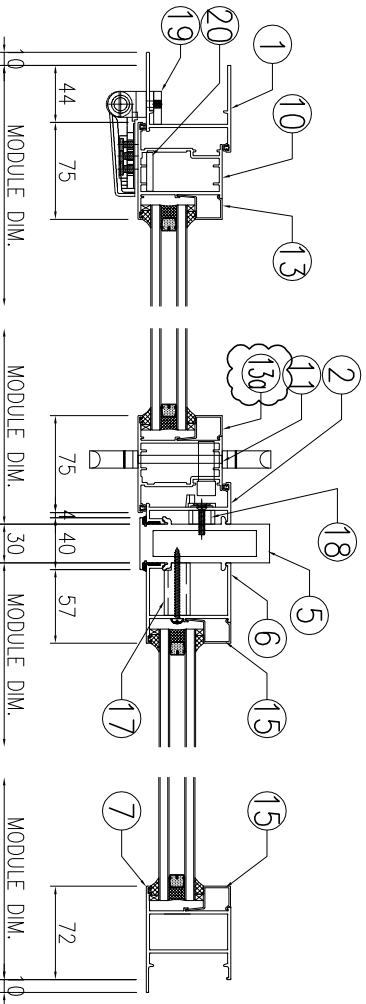
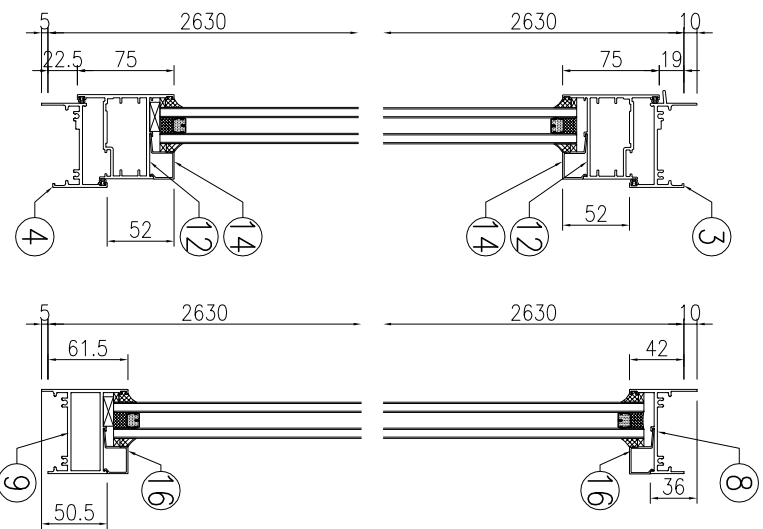
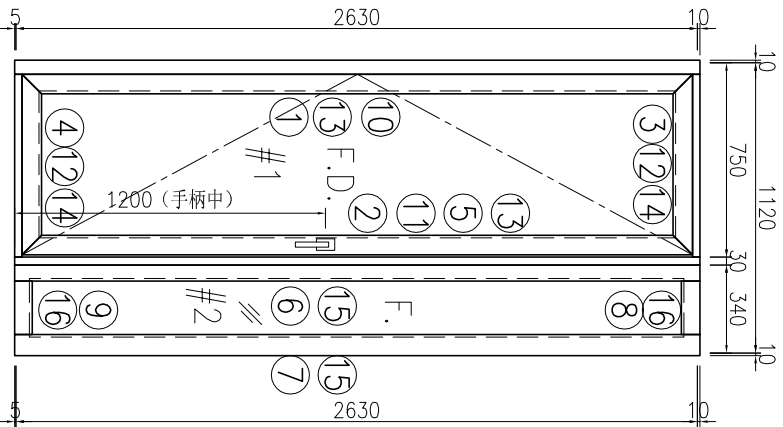
序号	产品编号	型号	产品名称	L (mm)	数量	备注
1	J851-FD-AL01-02	X856921	生邊企-門款	2535	1	
2	J851-FD-AL05-02	X856683	生夾企	2535	1	
3	J851-FD-AL03-01	X856685	生頂橫	699	1	
4	J851-FD-AL04-01	X856697	百葉頂底橫	689	1	
5	J851-FD-AL16-01	X856684	夾框通	2535	1	
6	J851-FD-AL17-01	X856682	框夾企	2535	1	
7	J851-FD-AL19-01	X856677	框邊企	2535	1	
8	J851-FD-AL21-01	X856961	框頂底橫料	244	1	
9	J851-FD-AL22-01	X85754	框底橫料-空腔	244	1	
10	J851-FD-AL30-02	X856694	FD門玉料	2478	1	
11	J851-FD-AL33-02	X856694	FD門玉料	2478	1	
12	J851-FD-AL34-01	X856694	FD門玉料	697	2	
13	J851-FD-AL24-07	X8566930	玻璃線-中空	2360	1	
13a	J851-FD-AL24a-07	X8566930	玻璃線-中空	2360	1	
14	J851-FD-AL24-02	X8566930	玻璃線-中空	547	2	
15	J851-FD-AL24-08	X8566930	玻璃線-中空	2448.5	2	
16	J851-FD-AL24-04	X8566930	玻璃線-中空	206	2	
17	J851-FJ01-01	20x20x3mm厚鋁通		40.5	7	
18	J851-FJ01-02	20x20x3mm厚鋁通		10.5	7	
19	J851-FJ02	6mm厚鋁巴+3mm厚鋁巴		110	4	
20	J851-FJ04-02	5mm厚鋁巴		2218	1	
21	J851-FJ06	50x50x4mm厚鋁角		60	4	FD門組框碼
22	J851-FJ07	50x50x4mm厚鋁角		60	4	FD門組框碼

美特鋁質 有限公司
MIDI Aluminium Fabricator Ltd.

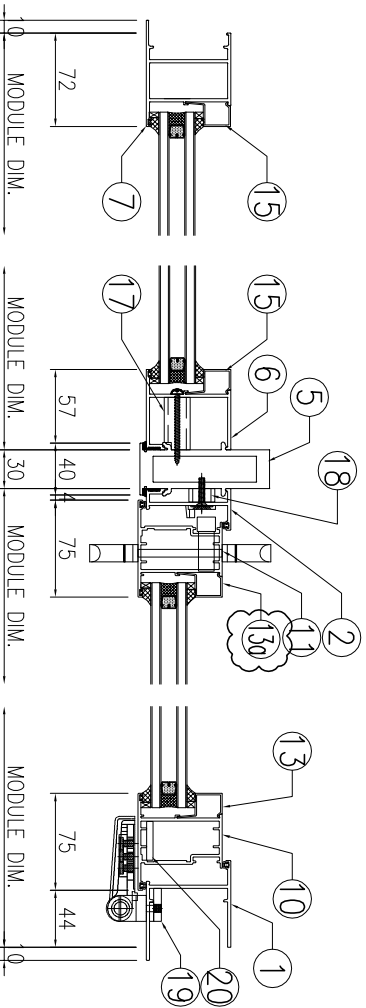
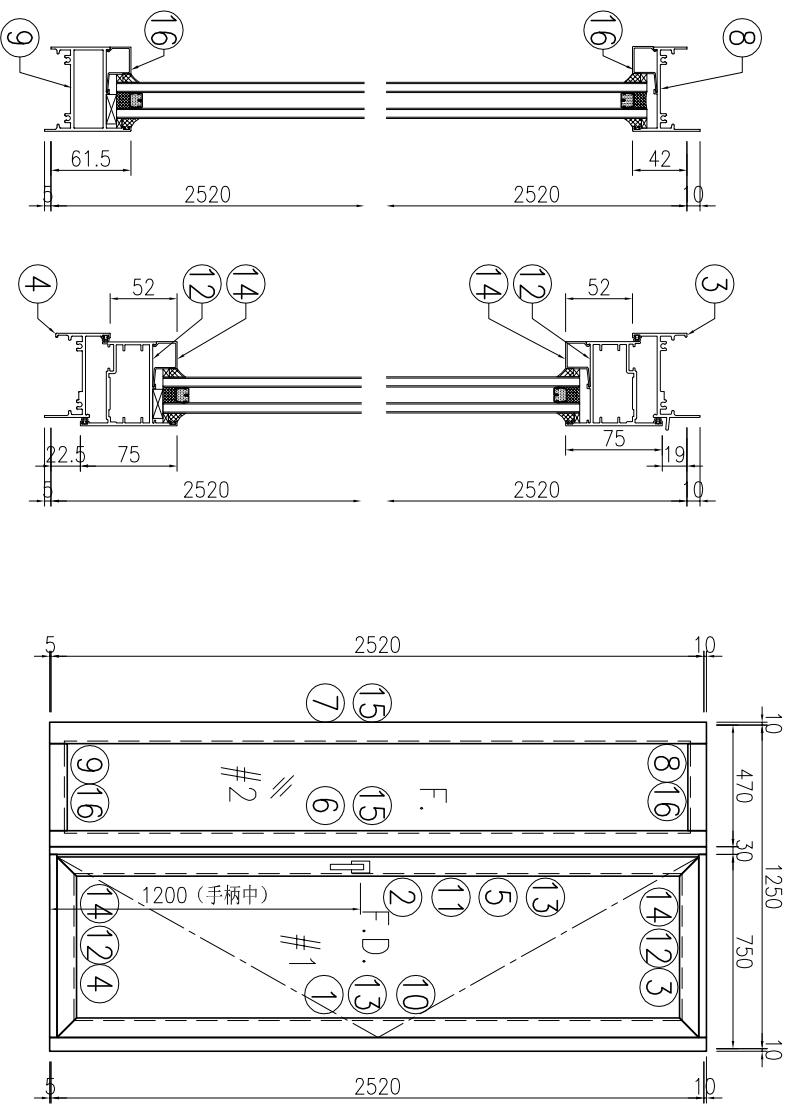
工程號: J851 窗號: W18/T1 數量: 13 繪圖: 曾建平 日期: 2020-05-12 批准: 日期: 2020-05-12 採辦: 地盤 工廠 圖號: J851-FD03
地盤: 青衣明匯 顏色: UC5541935C-3 棧 位置: 8/F~3/F 校核: 王禮秋



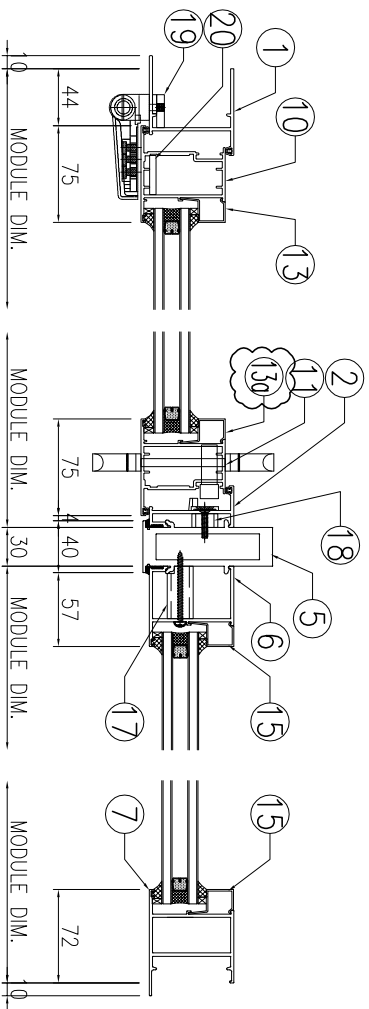
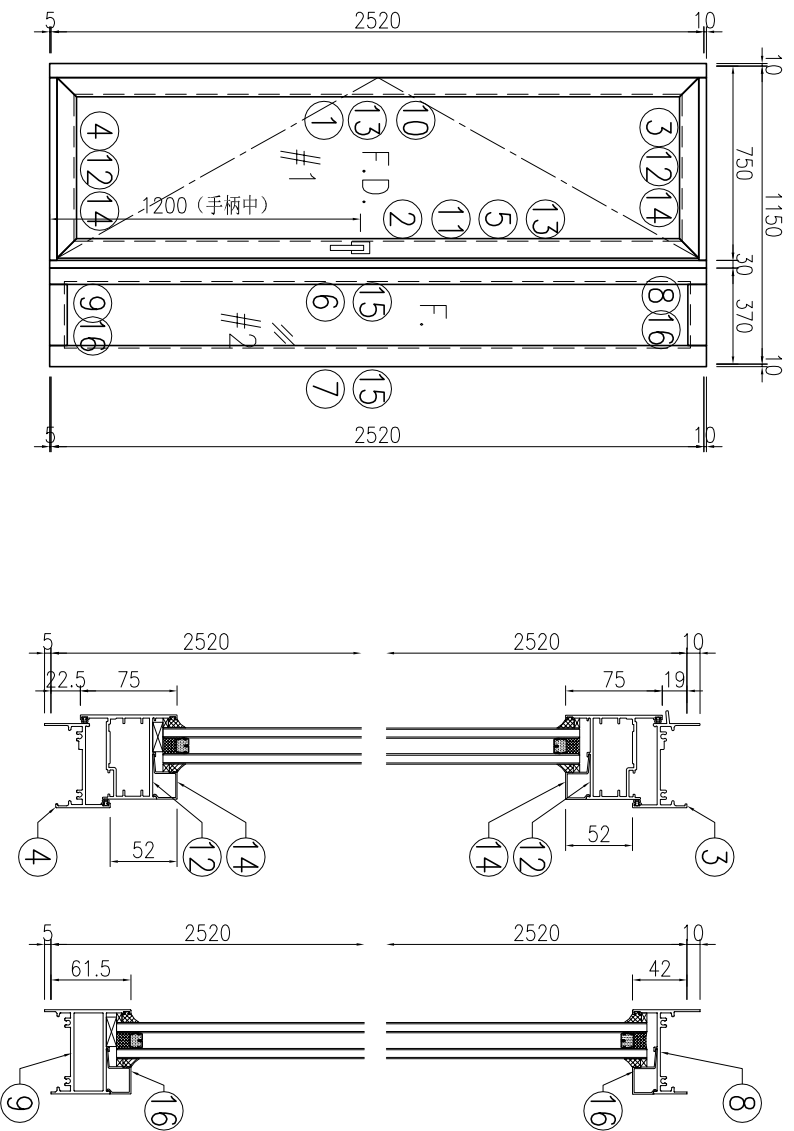
序号	产品编号	型号	产品名称	L (mm)	数量	备注
1	J851-FD-AL02-02	X856921	生邊企-門款	2535	1	
2	J851-FD-AL06-02	X85683	生夾企	2535	1	
3	J851-FD-AL03R-01	X85685	生頂橫	699	1	
4	J851-FD-AL04-01	X85697	百葉頂底橫	689	1	
5	J851-FD-AL15-01	X85684	夾框通	2535	1	
6	J851-FD-AL18-01	X85682	框夾企	2535	1	
7	J851-FD-AL20-01	X85677	框邊企	2535	1	
8	J851-FD-AL21-01	X856961	框頂底橫料	244	1	
9	J851-FD-AL22-01	X85754	框底橫料-空腔	244	1	
10	J851-FD-AL31-02	X85694	FD門玉料	2478	1	
11	J851-FD-AL32-02	X85694	FD門玉料	2478	1	
12	J851-FD-AL34-01	X85694	FD門玉料	697	2	
13	J851-FD-AL24-07	X856930	玻璃線-中空	2360	1	
13a	J851-FD-AL24b-07	X856930	玻璃線-中空	2360	1	
14	J851-FD-AL24-02	X856930	玻璃線-中空	547	2	
15	J851-FD-AL24-08	X856930	玻璃線-中空	2448.5	2	
16	J851-FD-AL24-04	X856930	玻璃線-中空	206	2	
17	J851-FJ01-01	20x20x3mm厚鋁通		40.5	7	
18	J851-FJ01-02	20x20x3mm厚鋁通		10.5	7	
19	J851-FJ03	6mm厚鋁巴+3mm厚鋁巴		110	4	
20	J851-FJ05-02	5mm厚鋁巴		2218	1	
21	J851-FJ06	50x50x4mm厚鋁角		60	4	FD門組框碼
22	J851-FJ07	50x50x4mm厚鋁角		60	4	FD門組框碼



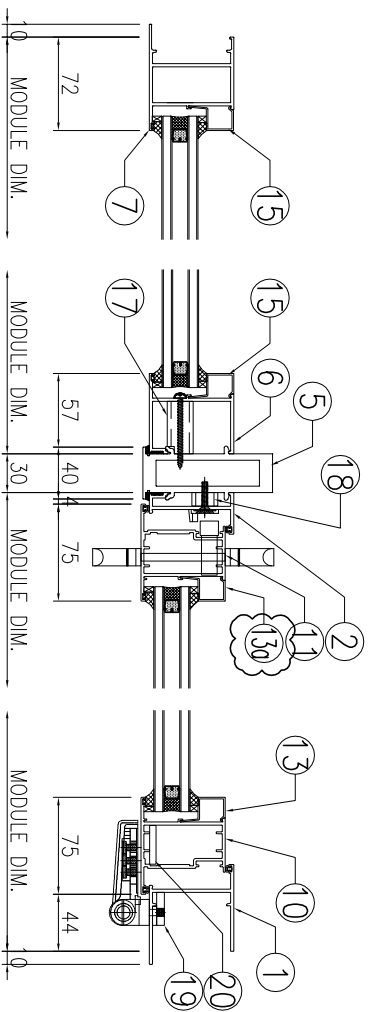
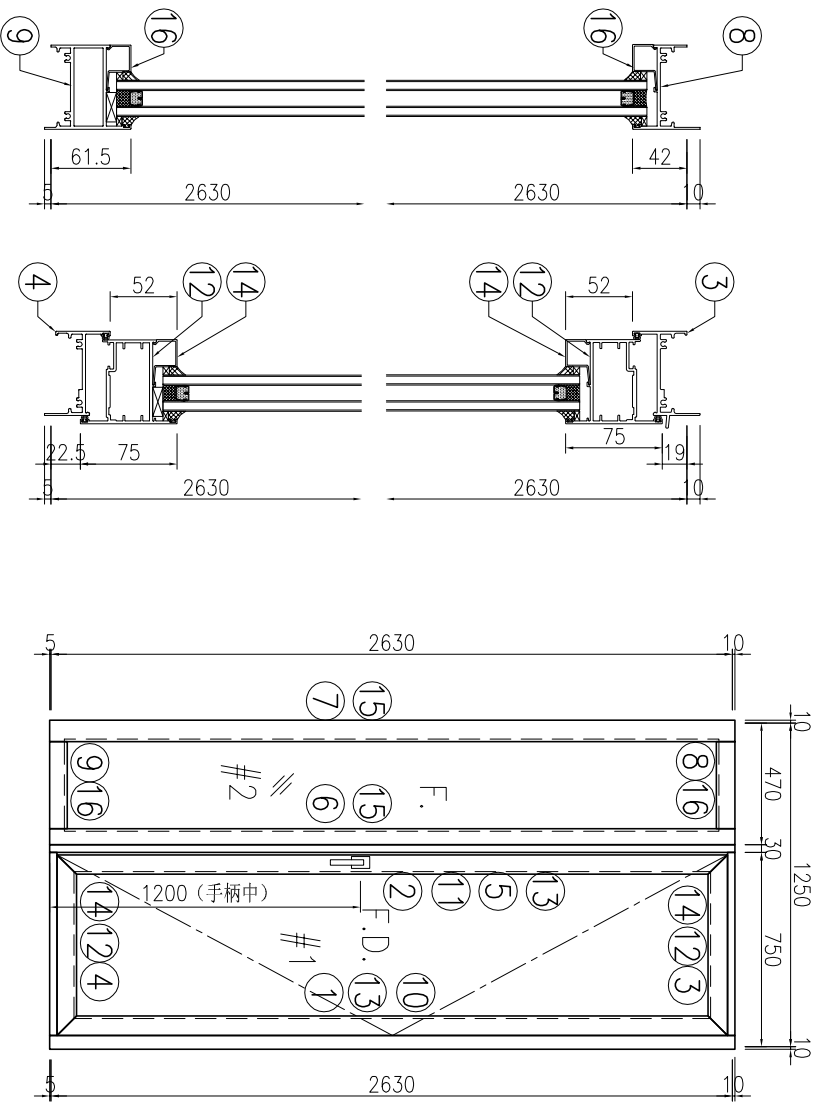
序号	产品编号	型号	产品名称	L (mm)	数量	备注
1	J851-RD-AL01-03	X856921	生邊企-門款	2645	1	
2	J851-RD-AL05-03	X85683	生夾企	2645	1	
3	J851-RD-AL03-01	X85685	生頂橫	699	1	
4	J851-RD-AL04-01	X85697	百葉頂底橫	689	1	
5	J851-RD-AL16-02	X85684	夾框通	2645	1	
6	J851-RD-AL17-02	X85682	框夾企	2645	1	
7	J851-RD-AL19-02	X85677	框邊企	2645	1	
8	J851-RD-AL21-01	X856961	框頂底橫料	244	1	
9	J851-RD-AL22-01	X85754	框底橫料-空腔	244	1	
10	J851-RD-AL30-03	X85694	FD門玉料	2588	1	
11	J851-RD-AL33-03	X85694	FD門玉料	2588	1	
12	J851-RD-AL34-01	X85694	FD門玉料	697	2	
13	J851-RD-AL24-01	X856930	玻璃線-中空	2470	1	
13a	J851-RD-AL24a-01	X856930	玻璃線-中空	2470	1	
14	J851-RD-AL24-02	X856930	玻璃線-中空	547	2	
15	J851-RD-AL24-03	X856930	玻璃線-中空	2558.5	2	
16	J851-RD-AL24-04	X856930	玻璃線-中空	206	2	
17	J851-FJ01-01	20x20x3mm厚鋁通		40.5	7	
18	J851-FJ01-02	20x20x3mm厚鋁通		10.5	7	
19	J851-FJ02	6mm厚鋁巴+3mm厚鋁巴		110	4	
20	J851-FJ04-03	5mm厚鋁巴		2328	1	
21	J851-FJ06	50x50x4mm厚鋁角		60	4	FD門組框碼
22	J851-FJ07	50x50x4mm厚鋁角		60	4	FD門組框碼



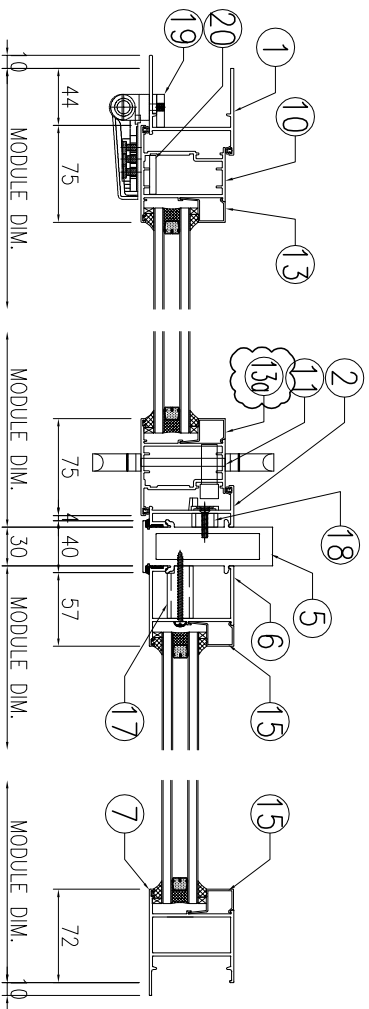
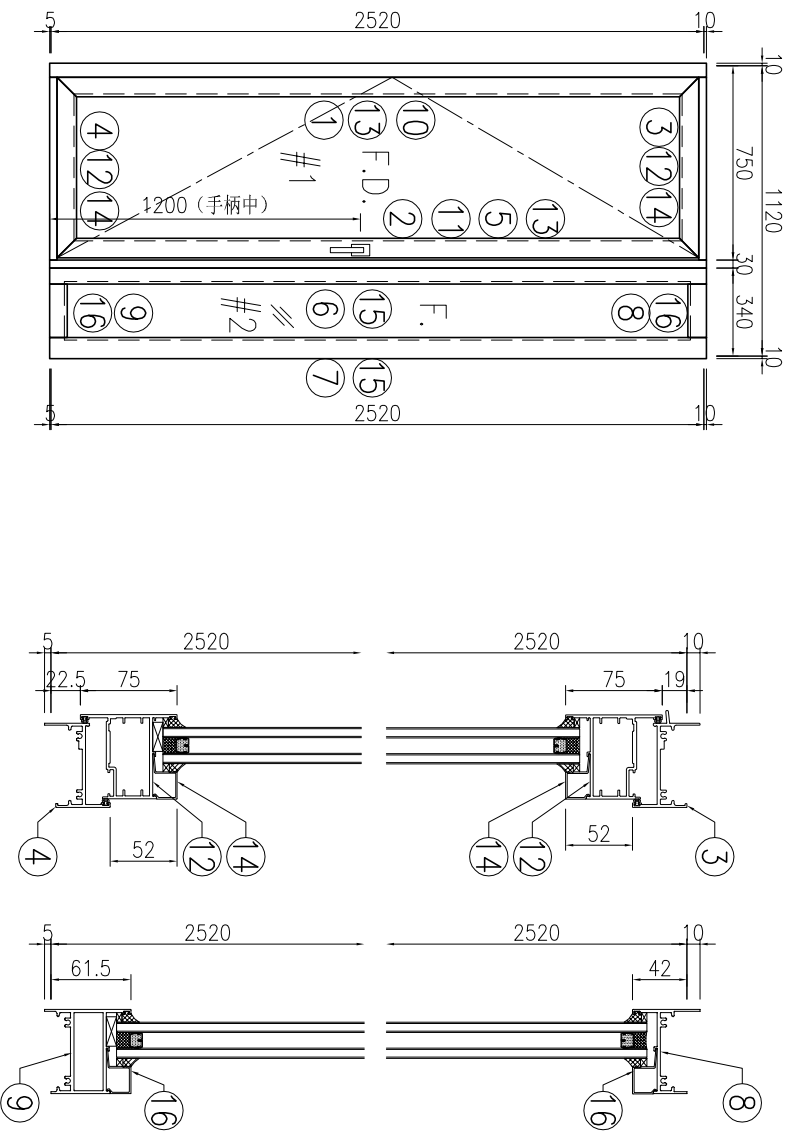
序号	产品编号	模号	产品名称	L (mm)	数量	备注
1	J851-FD-AL02-02	X8566921	生邊企-門款	2535	1	
2	J851-FD-AL06-02	X85683	生夾企	2535	1	
3	J851-FD-AL03R-01	X85685	生頂橫	699	1	
4	J851-FD-AL04-01	X85697	百葉頂底橫	689	1	
5	J851-FD-AL15-01	X85684	夾框通	2535	1	
6	J851-FD-AL18-01	X85682	梗夾企	2535	1	
7	J851-FD-AL20-01	X85677	梗邊企	2535	1	
8	J851-FD-AL21-02	X856961	梗頂底橫料	374	1	
9	J851-FD-AL22-02	X85754	梗底橫料-空腔	374	1	
10	J851-FD-AL31-02	X85694	FD門玉料	2478	1	
11	J851-FD-AL32-02	X85694	FD門玉料	2478	1	
12	J851-FD-AL34-01	X85694	FD門玉料	697	2	
13	J851-FD-AL24-07	X856930	玻璃線-中空	2360	1	
13a	J851-FD-AL24b-07	X856930	玻璃線-中空	2360	1	
14	J851-FD-AL24-02	X856930	玻璃線-中空	547	2	
15	J851-FD-AL24-08	X856930	玻璃線-中空	2448.5	2	
16	J851-FD-AL24-05	X856930	玻璃線-中空	336	2	
17	J851-FJ01-01	20x20x3mm	厚鋁通	40.5	7	
18	J851-FJ01-02	20x20x3mm	厚鋁通	10.5	7	
19	J851-FJ03	6mm厚鋁巴+3mm厚鋁巴		110	4	
20	J851-FJ05-02	5mm厚鋁巴		2218	1	
21	J851-FJ06	50x50x4mm	厚鋁角	60	4	FD門組框碼
22	J851-FJ07	50x50x4mm	厚鋁角	60	4	FD門組框碼



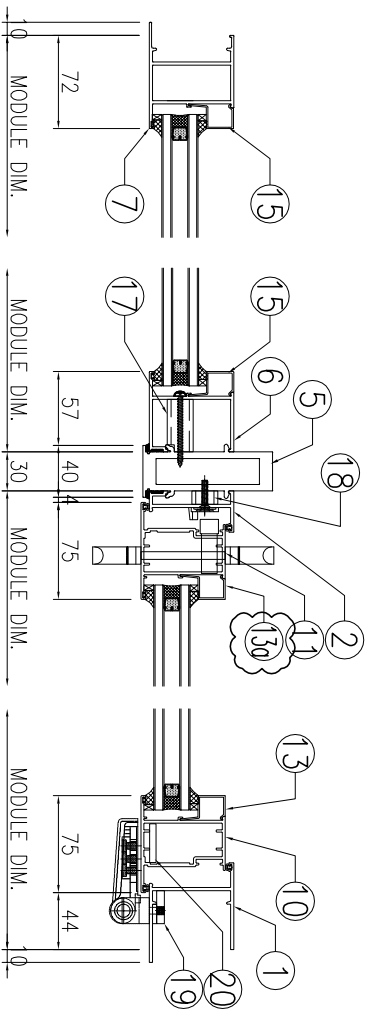
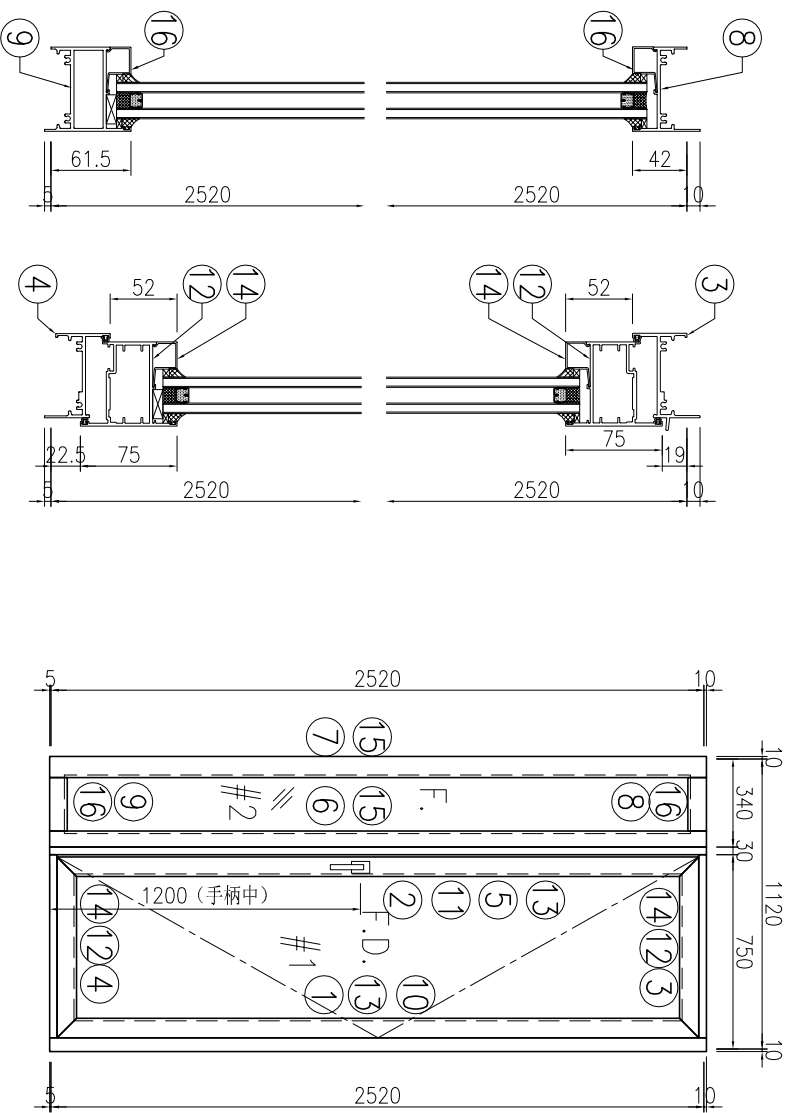
序号	产品编号	模号	产品名称	L (mm)	数量	备注
1	J851-FD-AL01-02	X8566921	生邊企-門款	2535	1	
2	J851-FD-AL05-02	X85683	生夾企	2535	1	
3	J851-FD-AL03-01	X85685	生頂橫	699	1	
4	J851-FD-AL04-01	X85697	百葉頂底橫	689	1	
5	J851-FD-AL16-01	X85684	夾框通	2535	1	
6	J851-FD-AL17-01	X85682	梗夾企	2535	1	
7	J851-FD-AL19-01	X85677	梗邊企	2535	1	
8	J851-FD-AL21-03	X856961	梗頂底橫料	274	1	
9	J851-FD-AL22-03	X85754	梗底橫料-空腔	274	1	
10	J851-FD-AL30-02	X85694	FD門玉料	2478	1	
11	J851-FD-AL33-02	X85694	FD門玉料	2478	1	
12	J851-FD-AL34-01	X85694	FD門玉料	697	2	
13	J851-FD-AL24-07	X856930	玻璃線-中空	2360	1	
13a	J851-FD-AL24a-07	X856930	玻璃線-中空	2360	1	
14	J851-FD-AL24-02	X856930	玻璃線-中空	547	2	
15	J851-FD-AL24-08	X856930	玻璃線-中空	2448.5	2	
16	J851-FD-AL24-06	X856930	玻璃線-中空	236	2	
17	J851-FJ01-01	20x20x3mm	厚鋁通	40.5	7	
18	J851-FJ01-02	20x20x3mm	厚鋁通	10.5	7	
19	J851-FJ02	6mm厚鋁巴+3mm厚鋁巴		110	4	
20	J851-FJ04-02	5mm厚鋁巴		2218	1	
21	J851-FJ06	50x50x4mm	厚鋁角	60	4	FD門組框碼
22	J851-FJ07	50x50x4mm	厚鋁角	60	4	FD門組框碼



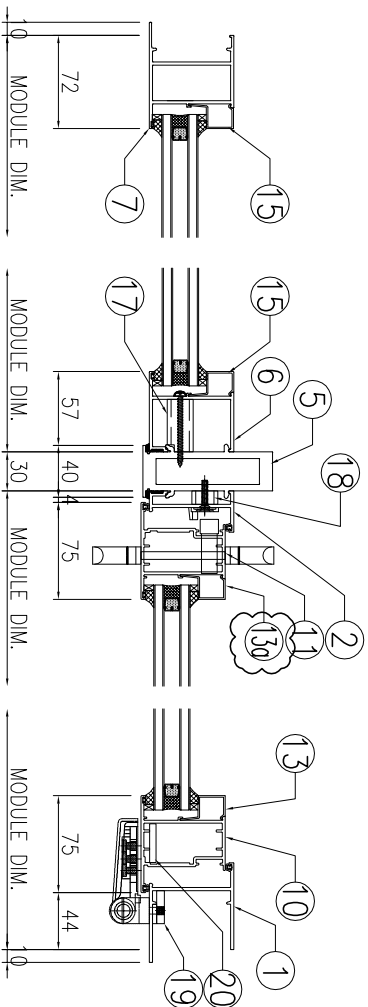
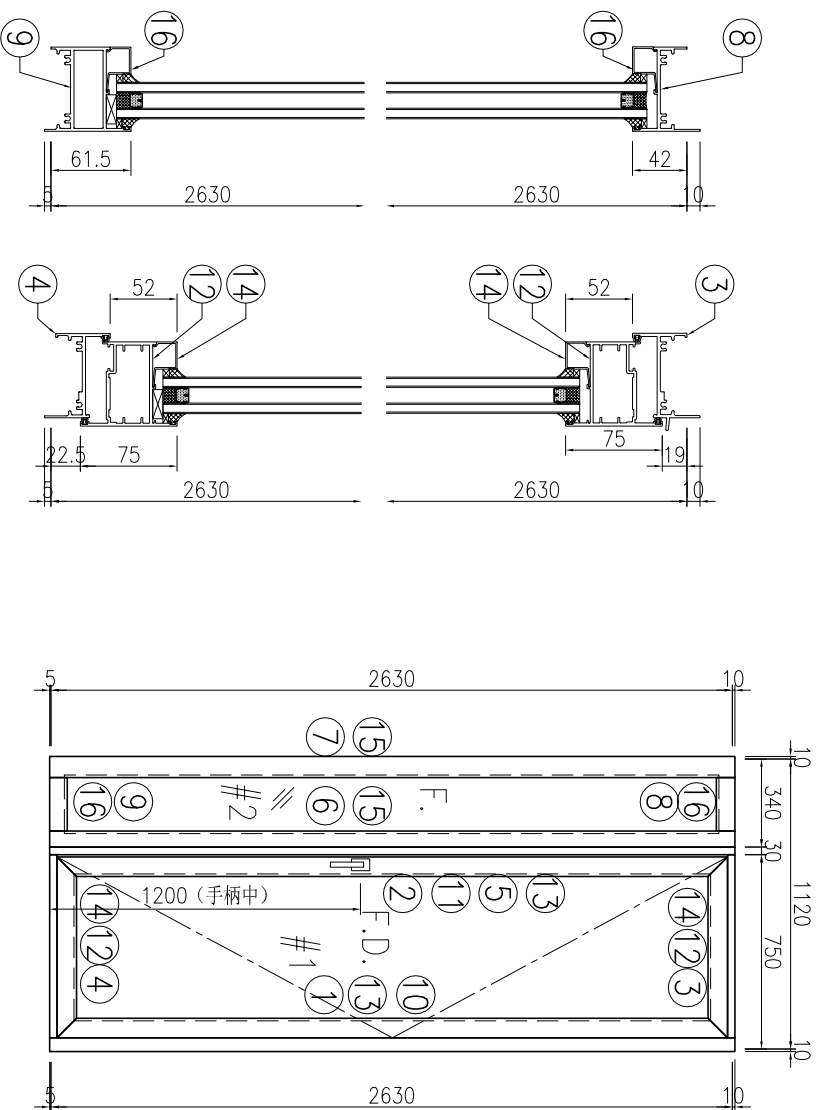
序号	产品编号	模号	产品名称	L (mm)	数量	备注
1	J851-FD-AL02-03	X8566921	生邊企-門款	2645	1	
2	J851-FD-AL06-03	X85683	生夾企	2645	1	
3	J851-FD-AL03R-01	X85685	生頂橫	699	1	
4	J851-FD-AL04-01	X85697	百葉頂底橫	689	1	
5	J851-FD-AL15-02	X85684	夾框通	2645	1	
6	J851-FD-AL18-02	X85682	梗夾企	2645	1	
7	J851-FD-AL20-02	X85677	梗邊企	2645	1	
8	J851-FD-AL21-02	X856961	梗頂底橫料	374	1	
9	J851-FD-AL22-02	X85754	梗底橫料-空腔	374	1	
10	J851-FD-AL31-03	X85694	FD門玉料	2588	1	
11	J851-FD-AL32-03	X85694	FD門玉料	2588	1	
12	J851-FD-AL34-01	X85694	FD門玉料	697	2	
13	J851-FD-AL24-01	X856930	玻璃線-中空	2470	1	
13a	J851-FD-AL24-01	X856930	玻璃線-中空	2470	1	
14	J851-FD-AL24-02	X856930	玻璃線-中空	547	2	
15	J851-FD-AL24-03	X856930	玻璃線-中空	2558.5	2	
16	J851-FD-AL24-05	X856930	玻璃線-中空	336	2	
17	J851-FJ01-01	20x20x3mm厚鋁通		40.5	7	
18	J851-FJ01-02	20x20x3mm厚鋁通		10.5	7	
19	J851-FJ03	6mm厚鋁巴+3mm厚鋁巴		110	4	
20	J851-FJ05-03	5mm厚鋁巴		2328	1	
21	J851-FJ06	50x50x4mm厚鋁角		60	4	FD門組框碼
22	J851-FJ07	50x50x4mm厚鋁角		60	4	FD門組框碼



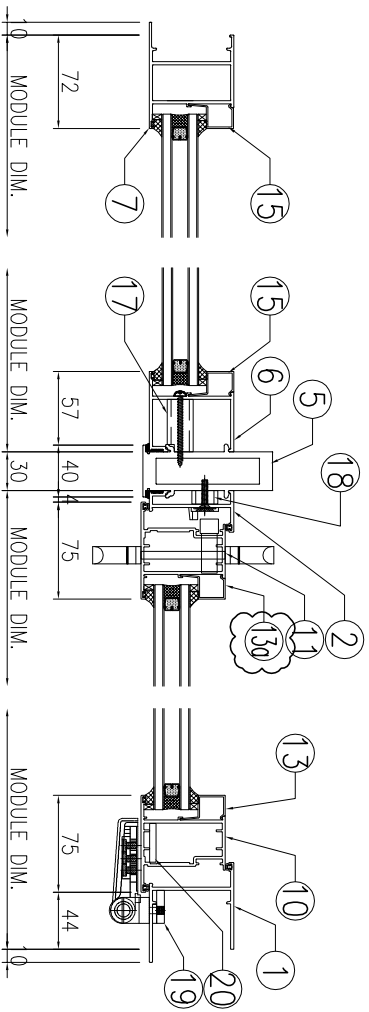
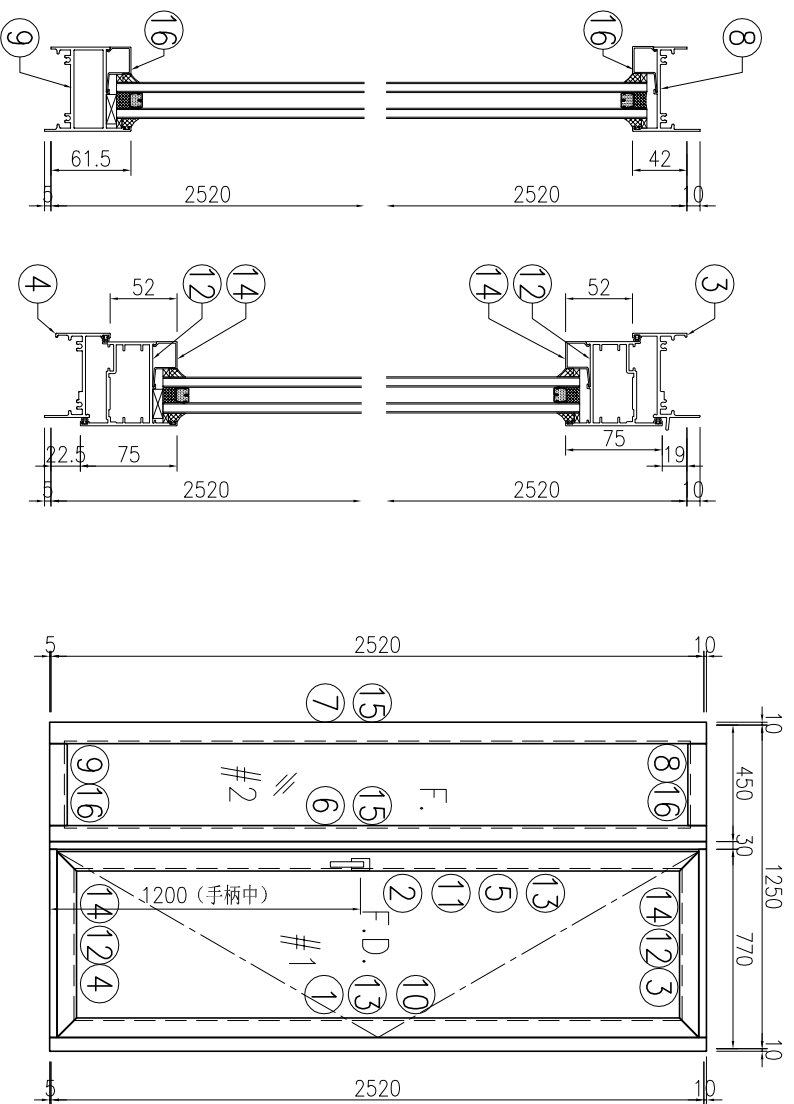
序号	产品编号	模号	产品名称	L (mm)	数量	备注
1	J851-FD-AL01a-01	X856921	生邊企-門款	2535	1	
2	J851-FD-AL05a-01	X85683	生夾企	2535	1	
3	J851-FD-AL03a-01	X85685	生頂橫	699	1	
4	J851-FD-AL04a-01	X85697	百葉頂底橫	689	1	
5	J851-FD-AL16a-01	X85684	夾框通	2535	1	
6	J851-FD-AL17a-01	X85682	梗夾企	2535	1	
7	J851-FD-AL19a-01	X85677	梗邊企	2535	1	
8	J851-FD-AL21a-01	X856961	梗頂底橫料	244	1	
9	J851-FD-AL22a-01	X85754	梗底橫料-空腔	244	1	
10	J851-FD-AL30a-01	X85694	FD門玉料	2478	1	
11	J851-FD-AL33a-01	X85694	FD門玉料	2478	1	
12	J851-FD-AL34a-01	X85694	FD門玉料	697	2	
13	J851-FD-AL24a-07	X856930	玻璃線-中空	2360	1	
13a	J851-FD-AL24d-07	X856930	玻璃線-中空	2360	1	
14	J851-FD-AL24a-02	X856930	玻璃線-中空	547	2	
15	J851-FD-AL24a-08	X856930	玻璃線-中空	2448.5	2	
16	J851-FD-AL24a-04	X856930	玻璃線-中空	206	2	
17	J851-FJ01-01	20x20x3mm	厚铝通	40.5	7	
18	J851-FJ01-02	20x20x3mm	厚铝通	10.5	7	
19	J851-FJ02	6mm厚铝巴+3mm厚铝巴		110	4	
20	J851-FJ04-02	5mm厚铝巴		2218	1	
21	J851-FJ06	50x50x4mm	厚铝角	60	4	FD门组框码
22	J851-FJ07	50x50x4mm	厚铝角	60	4	FD门组框码



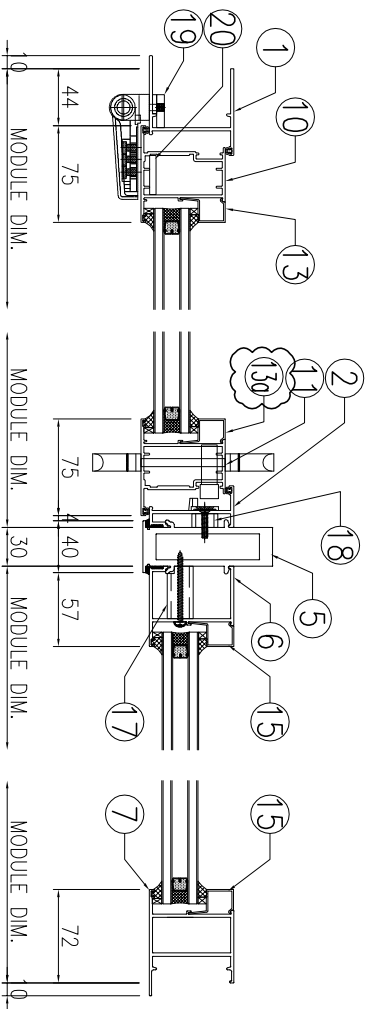
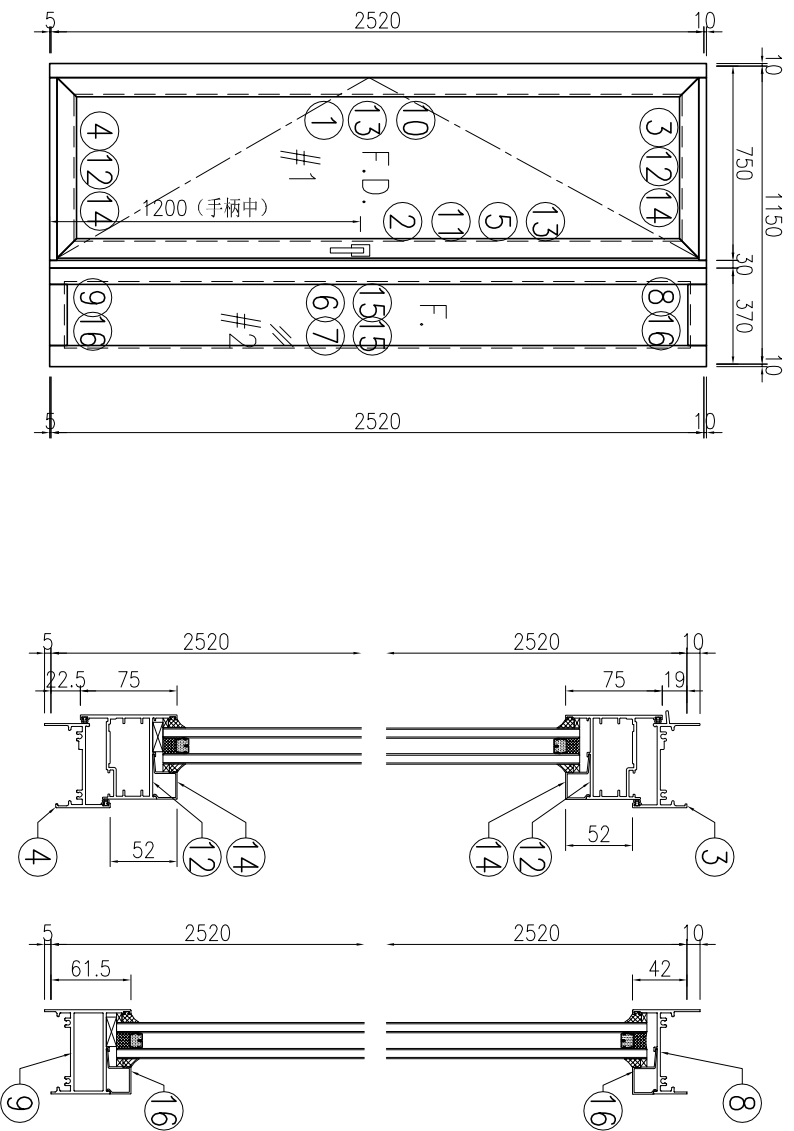
序号	产品编号	模号	产品名称	L (mm)	数量	备注
1	J851-FD-AL02a-01	X856921	生邊企-門款	2535	1	
2	J851-FD-AL06a-01	X85683	生夾企	2535	1	
3	J851-FD-AL03aR-01	X85685	生頂橫	699	1	
4	J851-FD-AL04a-01	X85697	百葉頂底橫	689	1	
5	J851-FD-AL15a-01	X85684	夾框通	2535	1	
6	J851-FD-AL18a-01	X85682	梗夾企	2535	1	
7	J851-FD-AL20a-01	X85677	梗邊企	2535	1	
8	J851-FD-AL21a-01	X856961	梗頂底橫料	244	1	
9	J851-FD-AL22a-01	X85754	梗底橫料-空腔	244	1	
10	J851-FD-AL31a-01	X85694	FD門玉料	2478	1	
11	J851-FD-AL32a-01	X85694	FD門玉料	2478	1	
12	J851-FD-AL34a-01	X85694	FD門玉料	697	2	
13	J851-FD-AL24a-07	X856930	玻璃線-中空	2360	1	
13a	J851-FD-AL24e-07	X856930	玻璃線-中空	2360	1	
14	J851-FD-AL24a-02	X856930	玻璃線-中空	547	2	
15	J851-FD-AL24a-08	X856930	玻璃線-中空	2448.5	2	
16	J851-FD-AL24a-04	X856930	玻璃線-中空	206	2	
17	J851-FJ01-01	20x20x3mm	厚鋁通	40.5	7	
18	J851-FJ01-02	20x20x3mm	厚鋁通	10.5	7	
19	J851-FJ03	6mm厚鋁巴+3mm厚鋁巴		110	4	
20	J851-FJ05-02	5mm厚鋁巴		2218	1	
21	J851-FJ06	50x50x4mm	厚鋁角	60	4	FD門組框碼
22	J851-FJ07	50x50x4mm	厚鋁角	60	4	FD門組框碼



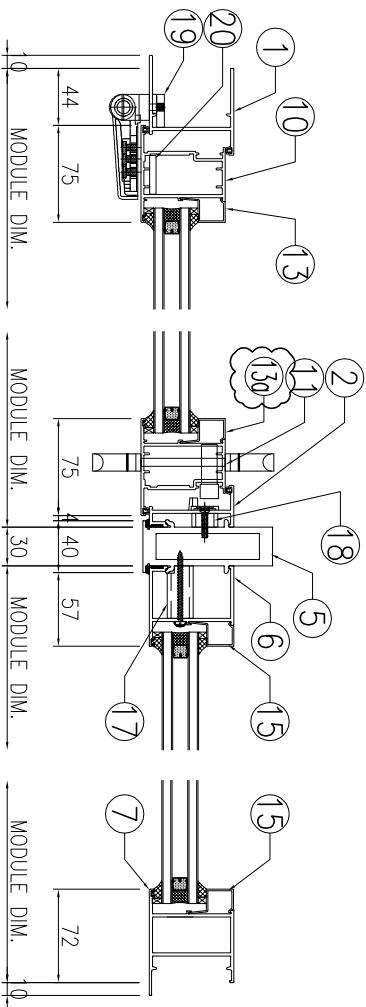
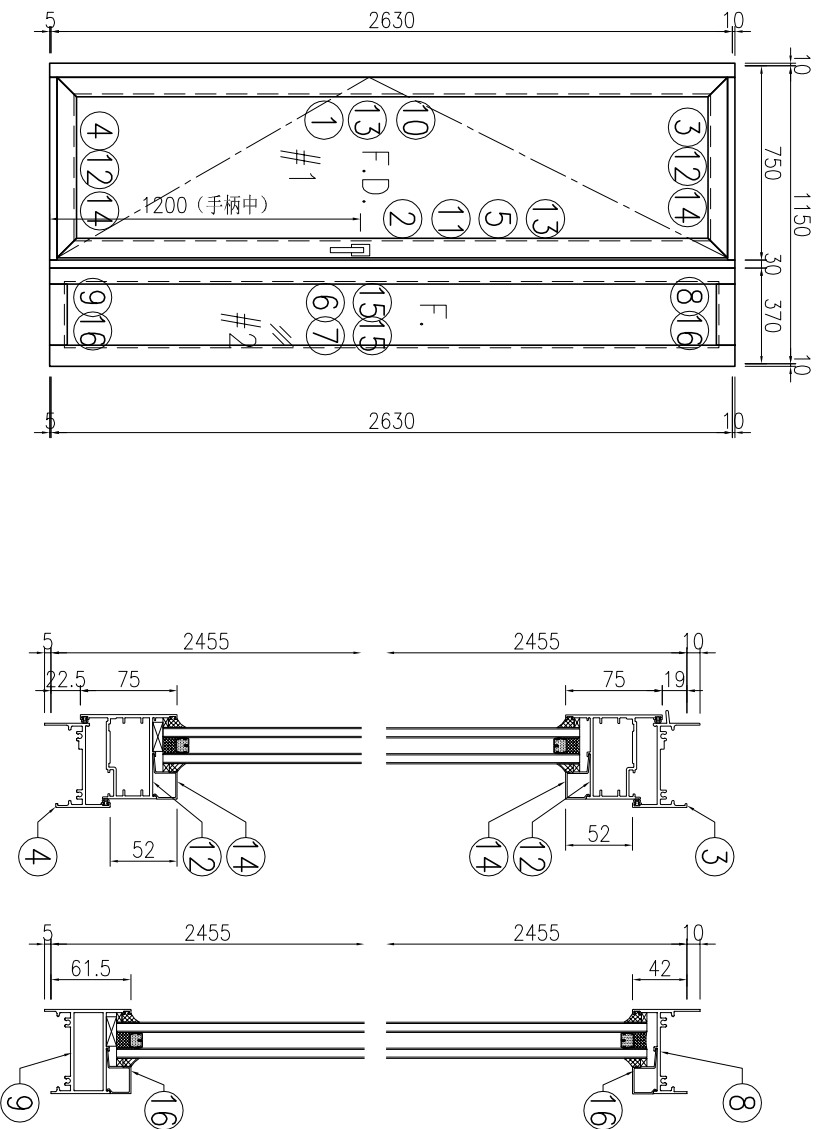
序号	产品编号	模号	产品名称	L (mm)	数量	备注
1	J851-FD-AL02a-02	X8566921	生邊企-門款	2645	1	
2	J851-FD-AL06a-02	X85683	生夾企	2645	1	
3	J851-FD-AL03aR-02	X85685	生頂橫	699	1	
4	J851-FD-AL04a-02	X85697	百葉頂底橫	689	1	
5	J851-FD-AL15a-02	X85684	夾框通	2645	1	
6	J851-FD-AL18a-02	X85682	梗夾企	2645	1	
7	J851-FD-AL20a-02	X85677	梗邊企	2645	1	
8	J851-FD-AL21a-01	X856961	梗頂底橫料	244	1	
9	J851-FD-AL22a-01	X85754	梗底橫料-空腔	244	1	
10	J851-FD-AL31a-02	X85694	FD門玉料	2588	1	
11	J851-FD-AL32a-02	X85694	FD門玉料	2588	1	
12	J851-FD-AL34a-01	X85694	FD門玉料	697	2	
13	J851-FD-AL24a-01	X856930	玻璃線-中空	2470	1	
13a	J851-FD-AL24e-01	X856930	玻璃線-中空	2470	1	
14	J851-FD-AL24a-02	X856930	玻璃線-中空	547	2	
15	J851-FD-AL24a-03	X856930	玻璃線-中空	2558.5	2	
16	J851-FD-AL24a-04	X856930	玻璃線-中空	206	2	
17	J851-FJ01-01	20x20x3mm	厚鋁通	40.5	7	
18	J851-FJ01-02	20x20x3mm	厚鋁通	10.5	7	
19	J851-FJ03	6mm厚鋁巴+3mm厚鋁巴		110	4	
20	J851-FJ05-03	5mm厚鋁巴		2328	1	
21	J851-FJ06	50x50x4mm	厚鋁角	60	4	FD門組框碼
22	J851-FJ07	50x50x4mm	厚鋁角	60	4	FD門組框碼



序号	产品编号	模号	产品名称	L (mm)	数量	备注
1	J851-FD-AL02a-01	X8566921	生邊企-門款	2535	1	
2	J851-FD-AL06a-01	X856683	生夾企	2535	1	
3	J851-FD-AL03aR-01	X856685	生頂橫	699	1	
4	J851-FD-AL04a-01	X856697	百葉頂底橫	689	1	
5	J851-FD-AL15a-01	X856684	夾框通	2535	1	
6	J851-FD-AL18a-01	X856682	梗夾企	2535	1	
7	J851-FD-AL20a-01	X856677	梗邊企	2535	1	
8	J851-FD-AL21a-02	X856961	梗頂底橫料	374	1	
9	J851-FD-AL22a-02	X85754	梗底橫料-空腔	374	1	
10	J851-FD-AL31a-01	X856694	FD門玉料	2478	1	
11	J851-FD-AL32a-01	X856694	FD門玉料	2478	1	
12	J851-FD-AL34a-01	X856694	FD門玉料	697	2	
13	J851-FD-AL24a-07	X8566930	玻璃線-中空	2360	1	
13a	J851-FD-AL24e-07	X8566930	玻璃線-中空	2360	1	
14	J851-FD-AL24a-02	X8566930	玻璃線-中空	547	2	
15	J851-FD-AL24a-08	X8566930	玻璃線-中空	2448.5	2	
16	J851-FD-AL24a-05	X8566930	玻璃線-中空	336	2	
17	J851-FJ01-01	20x20x3mm厚鋁通		40.5	7	
18	J851-FJ01-02	20x20x3mm厚鋁通		10.5	7	
19	J851-FJ03	6mm厚鋁巴+3mm厚鋁巴		110	4	
20	J851-FJ05-02	5mm厚鋁巴		2218	1	
21	J851-FJ06	50x50x4mm厚鋁角		60	4	FD門組框碼
22	J851-FJ07	50x50x4mm厚鋁角		60	4	FD門組框碼



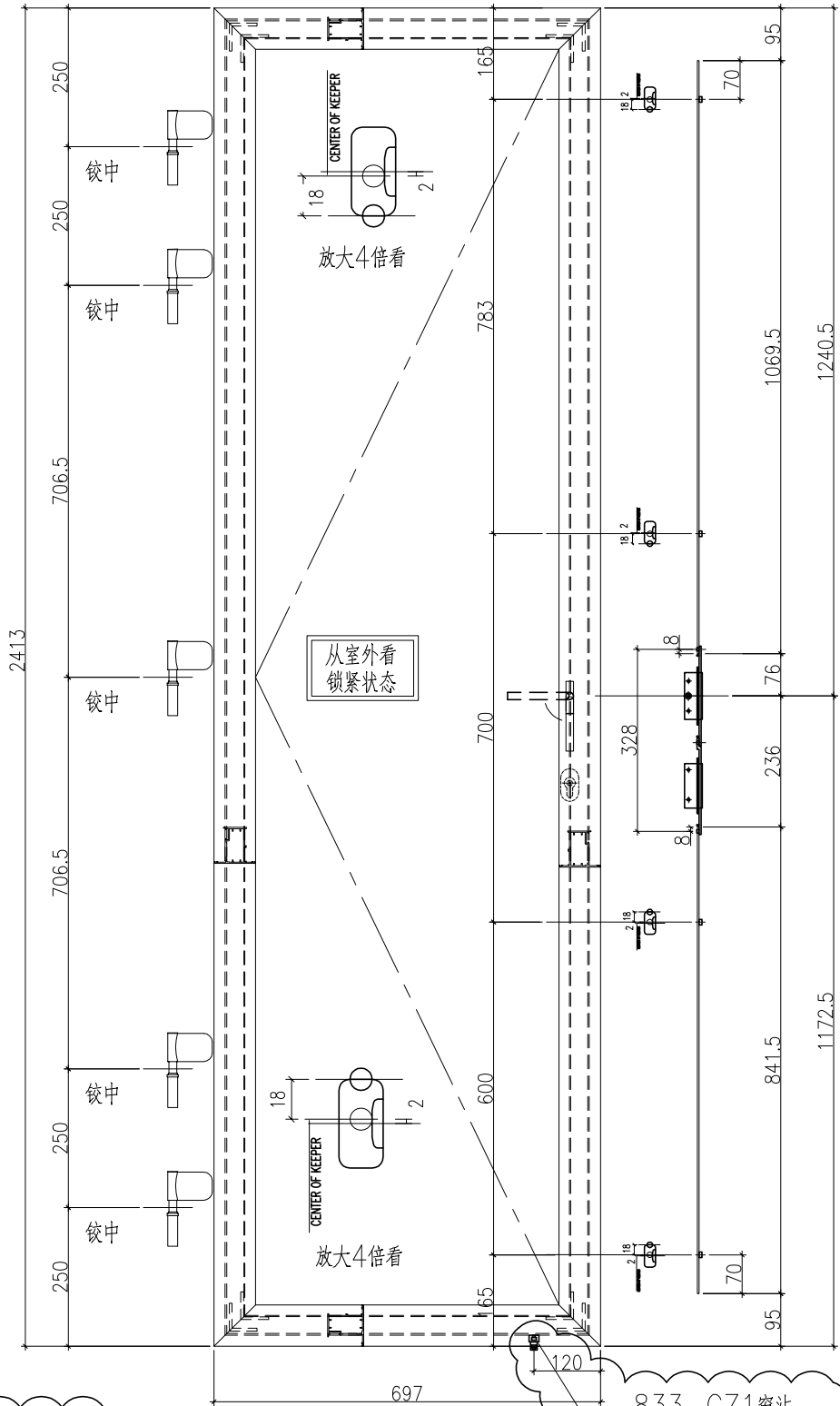
序号	产品编号	模号	产品名称	L (mm)	数量	备注
1	J851-FD-AL01a-01	X856921	生邊企-門款	2535	1	
2	J851-FD-AL05a-01	X856683	生夾企	2535	1	
3	J851-FD-AL03a-01	X856685	生頂橫	699	1	
4	J851-FD-AL04a-01	X856697	百葉頂底橫	689	1	
5	J851-FD-AL16a-01	X856684	夾框通	2535	1	
6	J851-FD-AL17a-01	X856682	梗夾企	2535	1	
7	J851-FD-AL19a-01	X856677	梗邊企	2535	1	
8	J851-FD-AL21a-03	X856961	梗頂底橫料	274	1	
9	J851-FD-AL22a-03	X857554	梗底橫料-空腔	274	1	
10	J851-FD-AL30a-01	X856694	FD門玉料	2478	1	
11	J851-FD-AL33a-01	X856694	FD門玉料	2478	1	
12	J851-FD-AL34a-01	X856694	FD門玉料	697	2	
13	J851-FD-AL24a-07	X856930	玻璃線-中空	2360	1	
13a	J851-FD-AL24d-07	X856930	玻璃線-中空	2360	1	
14	J851-FD-AL24a-02	X856930	玻璃線-中空	547	2	
15	J851-FD-AL24a-08	X856930	玻璃線-中空	2448.5	2	
16	J851-FD-AL24a-06	X856930	玻璃線-中空	236	2	
17	J851-FJ01-01	20x20x3mm厚鋁通		40.5	7	
18	J851-FJ01-02	20x20x3mm厚鋁通		10.5	7	
19	J851-FJ02	6mm厚鋁巴+3mm厚鋁巴		110	4	
20	J851-FJ04-02	5mm厚鋁巴		2218	1	
21	J851-FJ06	50x50x4mm厚鋁角		60	4	FD門組框碼
22	J851-FJ07	50x50x4mm厚鋁角		60	4	FD門組框碼



序号	产品编号	模号	产品名称	L (mm)	数量	备注
1	J851-FD-AL01a-02	X8566921	生邊企-門款	2645	1	
2	J851-FD-AL05a-02	X85683	生夾企	2645	1	
3	J851-FD-AL03a-02	X85685	生頂橫	699	1	
4	J851-FD-AL04a-02	X85697	百葉頂底橫	689	1	
5	J851-FD-AL16a-02	X85684	夾框通	2645	1	
6	J851-FD-AL17a-02	X85682	梗夾企	2645	1	
7	J851-FD-AL19a-02	X85677	梗邊企	2645	1	
8	J851-FD-AL21a-03	X856961	梗頂底橫料	274	1	
9	J851-FD-AL22a-03	X85754	梗底橫料-空腔	274	1	
10	J851-FD-AL30a-02	X85694	FD門玉料	2588	1	
11	J851-FD-AL33a-02	X85694	FD門玉料	2588	1	
12	J851-FD-AL34a-01	X85694	FD門玉料	697	2	
13	J851-FD-AL24a-01	X856930	玻璃線-中空	2470	1	
13a	J851-FD-AL24d-01	X856930	玻璃線-中空	2470	1	
14	J851-FD-AL24a-02	X856930	玻璃線-中空	547	2	
15	J851-FD-AL24a-03	X856930	玻璃線-中空	2558.5	2	
16	J851-FD-AL24a-06	X856930	玻璃線-中空	236	2	
17	J851-FJ01-01	20x20x3mm	厚鋁通	40.5	7	
18	J851-FJ01-02	20x20x3mm	厚鋁通	10.5	7	
19	J851-FJ02	6mm厚鋁巴+3mm厚鋁巴		110	4	
20	J851-FJ04-03	5mm厚鋁巴		2328	1	
21	J851-FJ06	50x50x4mm	厚鋁角	60	4	FD門組框碼
22	J851-FJ07	50x50x4mm	厚鋁角	60	4	FD門組框碼

使用窗號	數量
W5/T1 & W35/T1	29

工程號	J851	地盤	青衣明翹匯
-----	------	----	-------



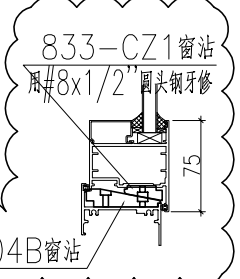
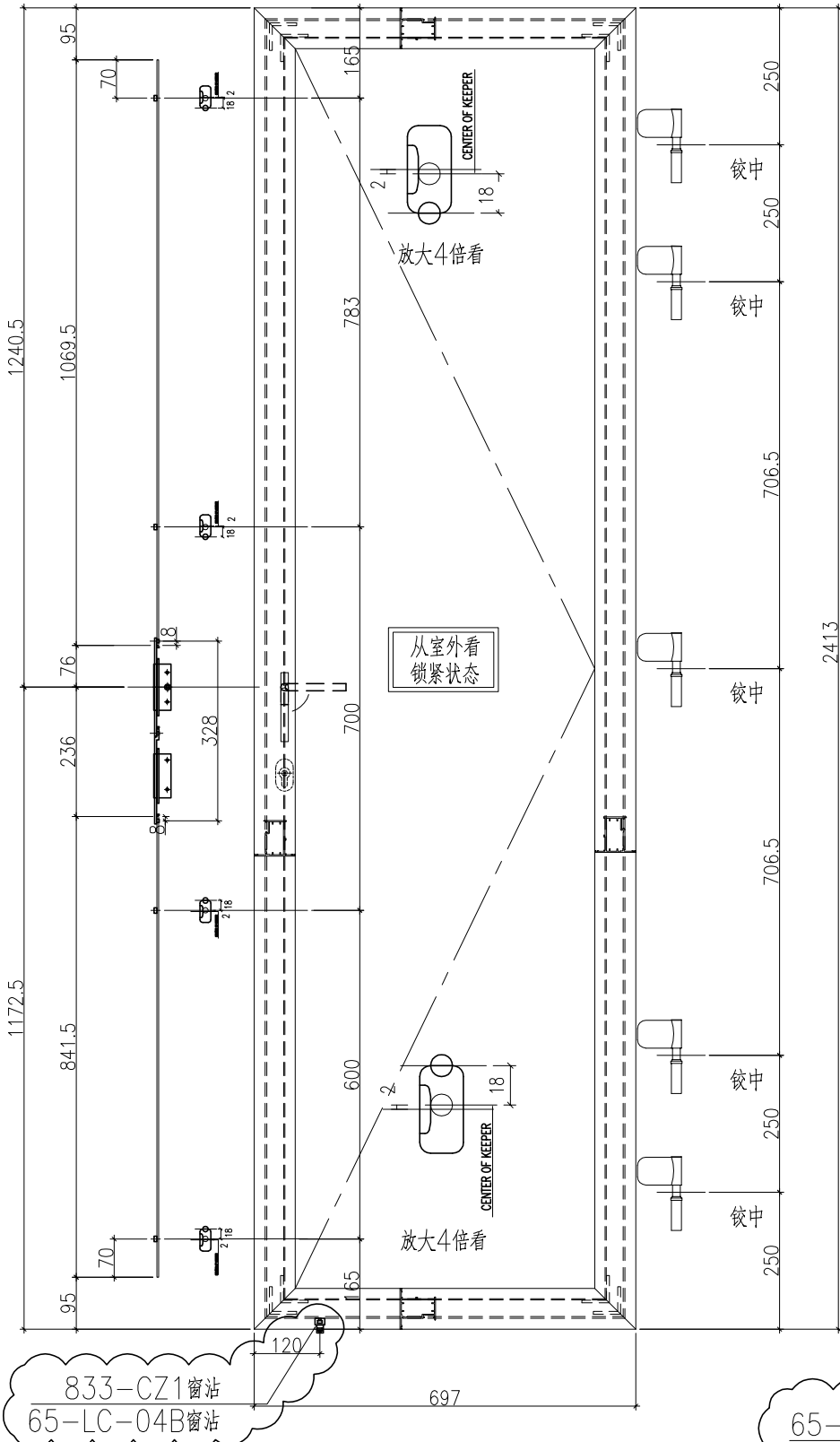
833-CZ1窗沾
用#8x1/2"圆头钢牙修
75
65-LC-04B窗沾

833-CZ1窗沾
65-LC-04B窗沾

名稱	FD門多點鎖放樣	制圖	曾建平	2020-05-12	修改	A	B	C
材料	X856921	復核			日期	2020-07-22	2020-08-18	2020-08-31
顏色	UCT534193SC-3 灰色	批准			圖號	J851-DDS01		

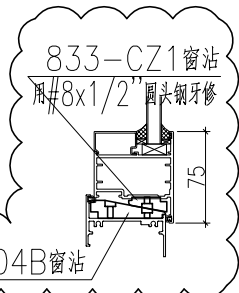
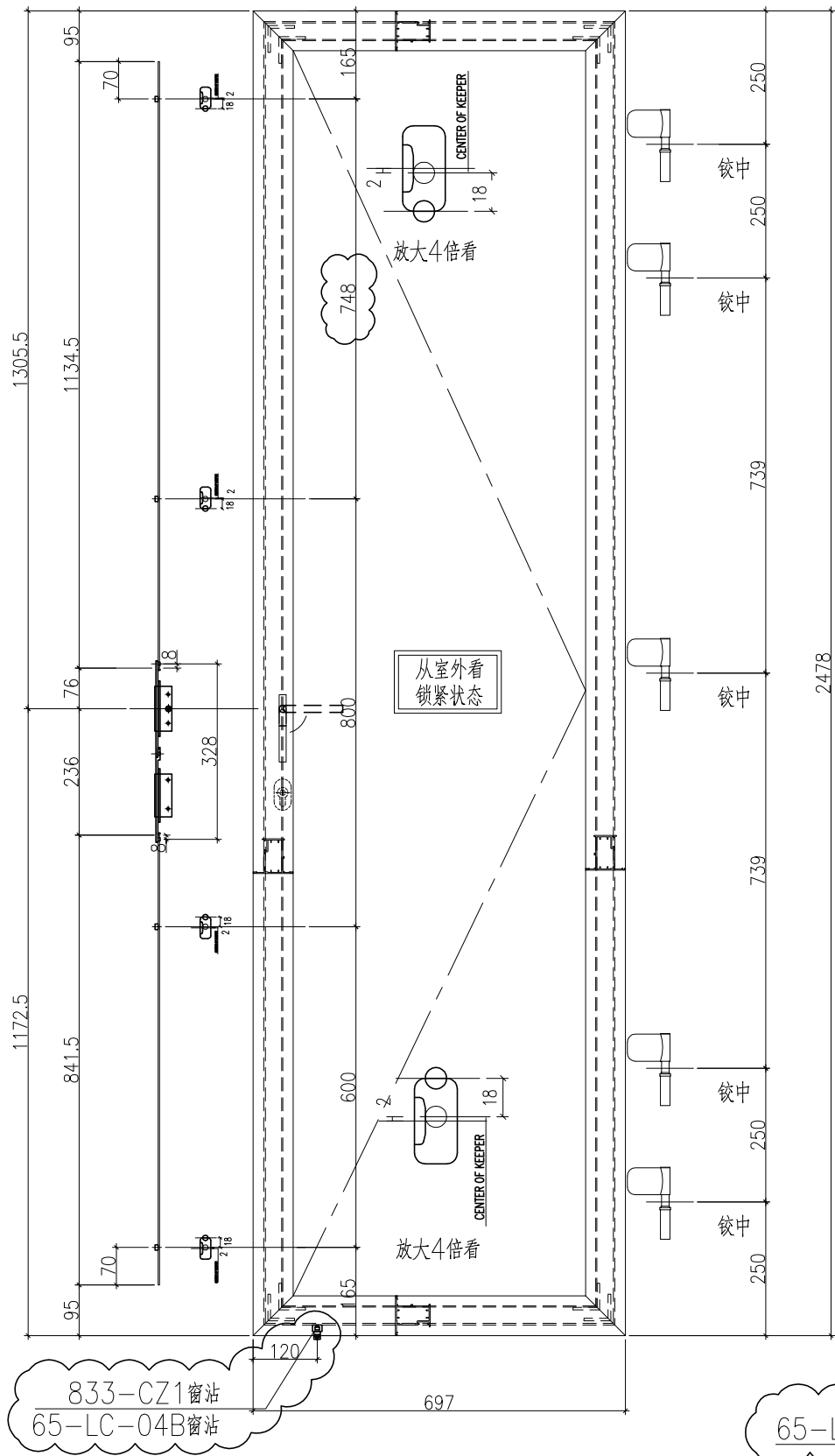
 美特鋁質 有限公司 MIDI Aluminium Fabricator Ltd.			
工程號	J851	地盤	青衣明翹匯

使用窗號	數量
W5R/T2 & W35R/T2	29



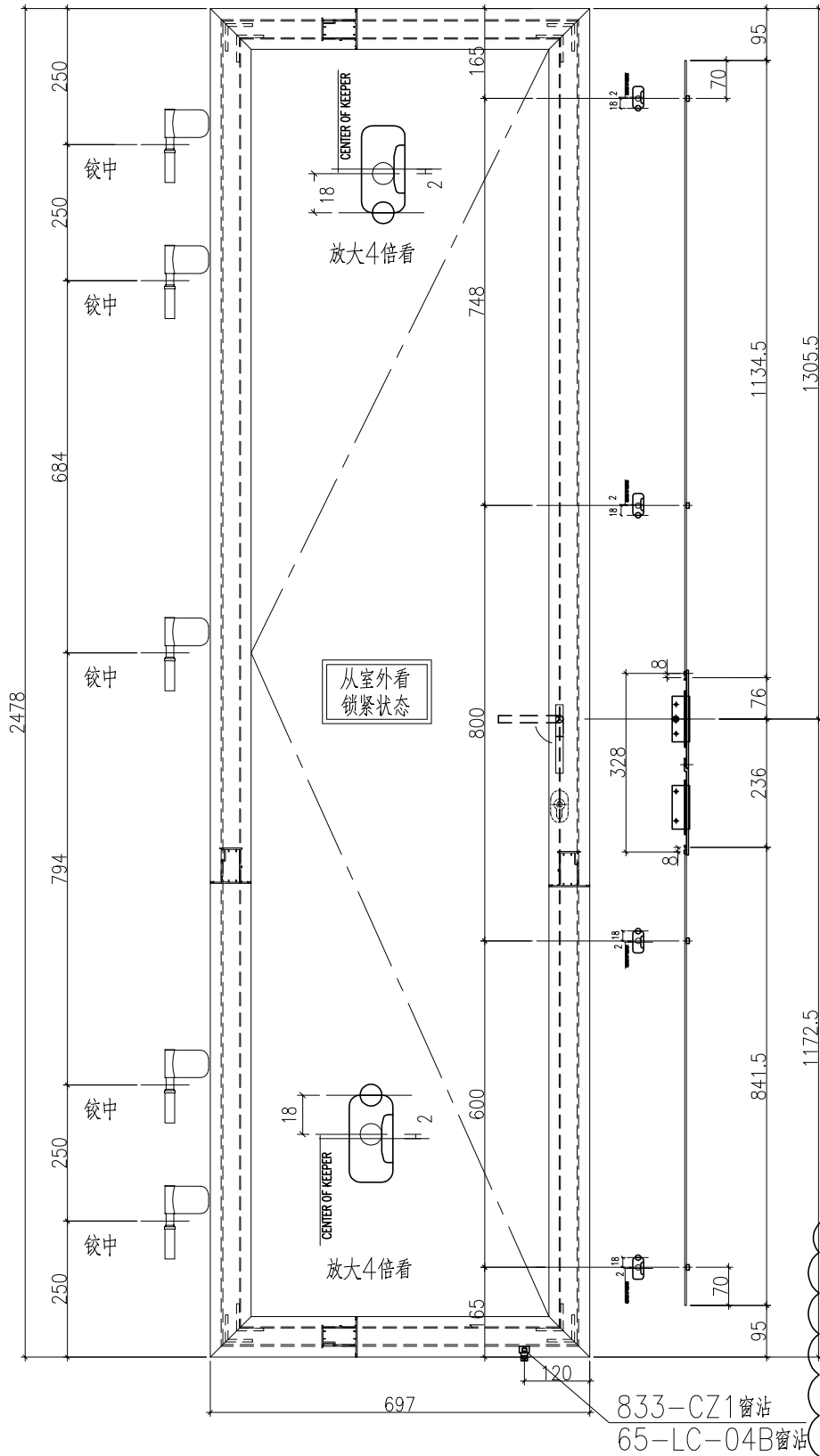
名稱	FD門多點鎖放樣	制圖	曾建平	2020-05-12	修改	A	B	C
材料	X856921	復核			日期	2020-07-22	2020-08-18	2020-08-31
顏色	UCT534193SC-3 灰色	批准			圖號	J851-DDS02		

使用窗號	數量
W18R/T2	14
W20/T1	13



名稱	FD門多點鎖放樣	制圖	曾建平	2020-05-12	修改	A	B
材料	X856921	復核			日期	2020-08-18	2020-08-31
顏色	UCT534193SC-3 灰色	批准			圖號	J851-DDS02a	

使用窗號	數量
W18a/T1	14
W20Ra/T2	13



名稱	FD門多點鎖放樣	制圖	曾建平	2020-05-12	修改	D	B	C
材料	X856921	復核			日期	2020-08-31	2020-07-22	2020-08-18
顏色	TUC43350SC(ZH)-3 白色	批准			圖號	J851-DDS04		

使用窗號

數量

W18Ra/T2

13

W20a/T1

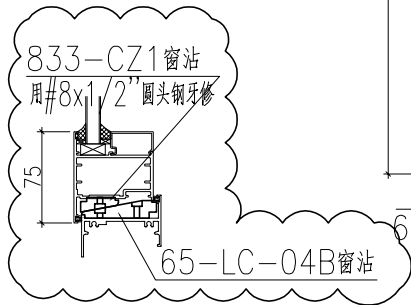
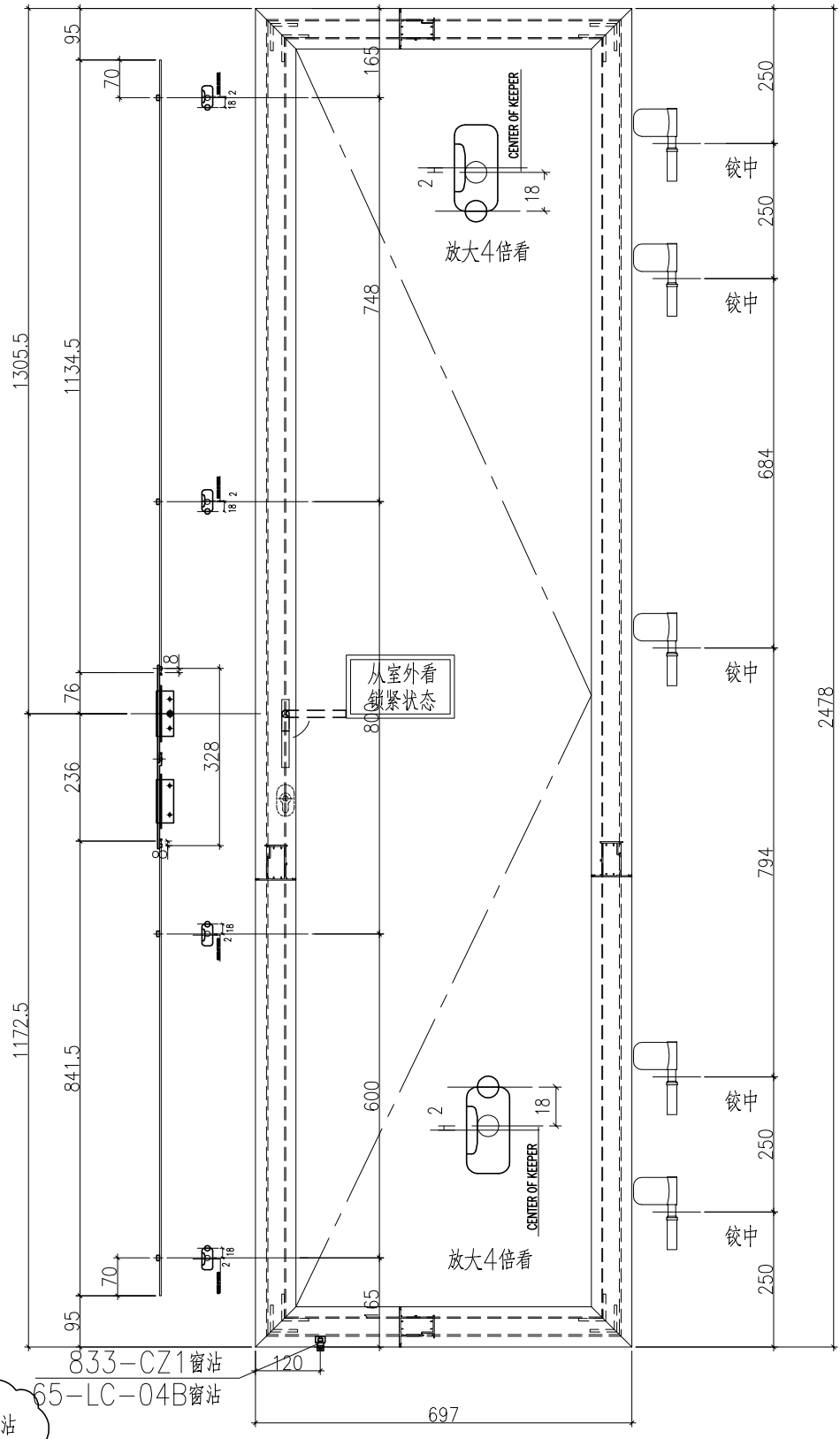
14

工程號

J851

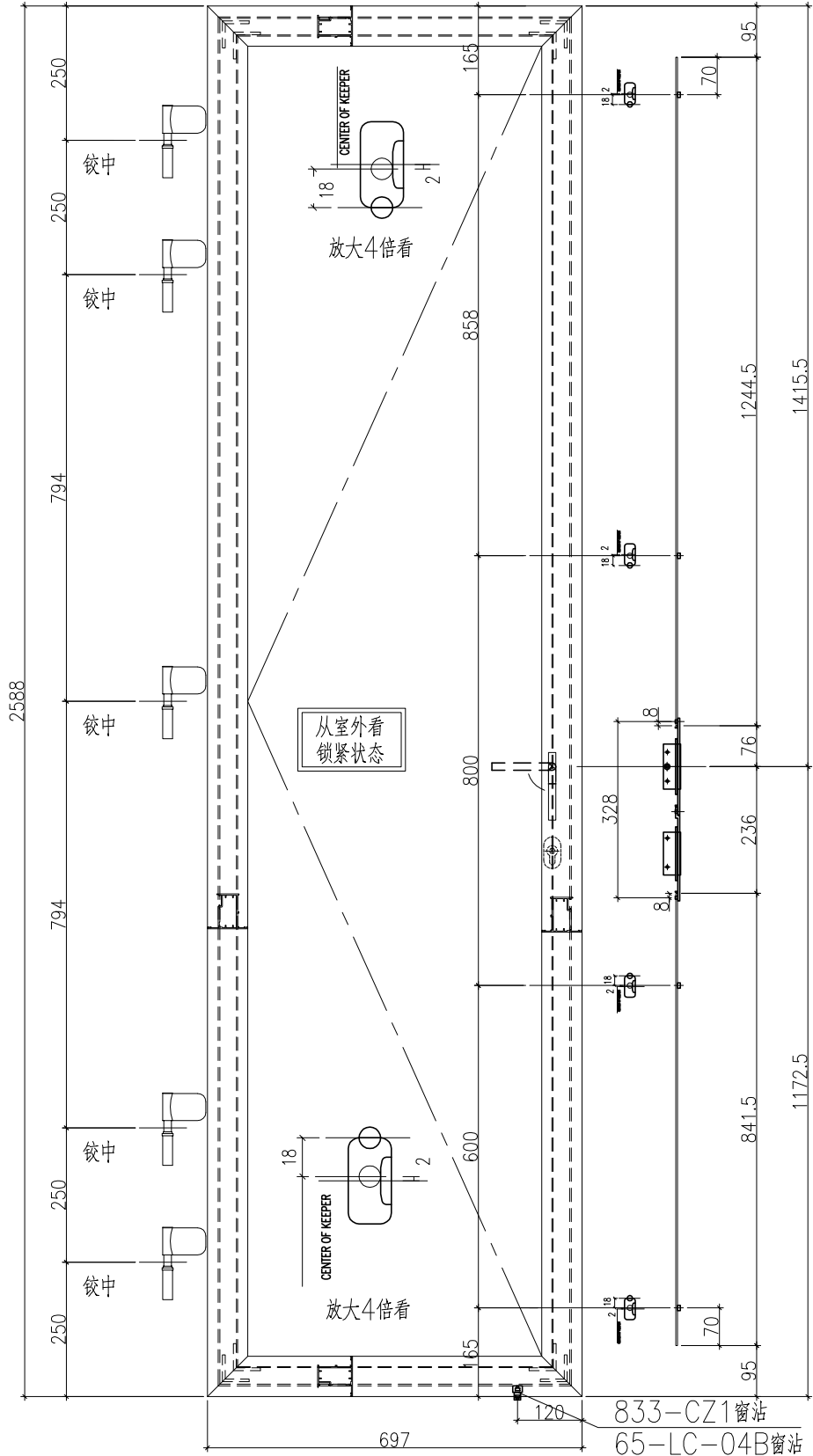
地盤

青衣明翹匯

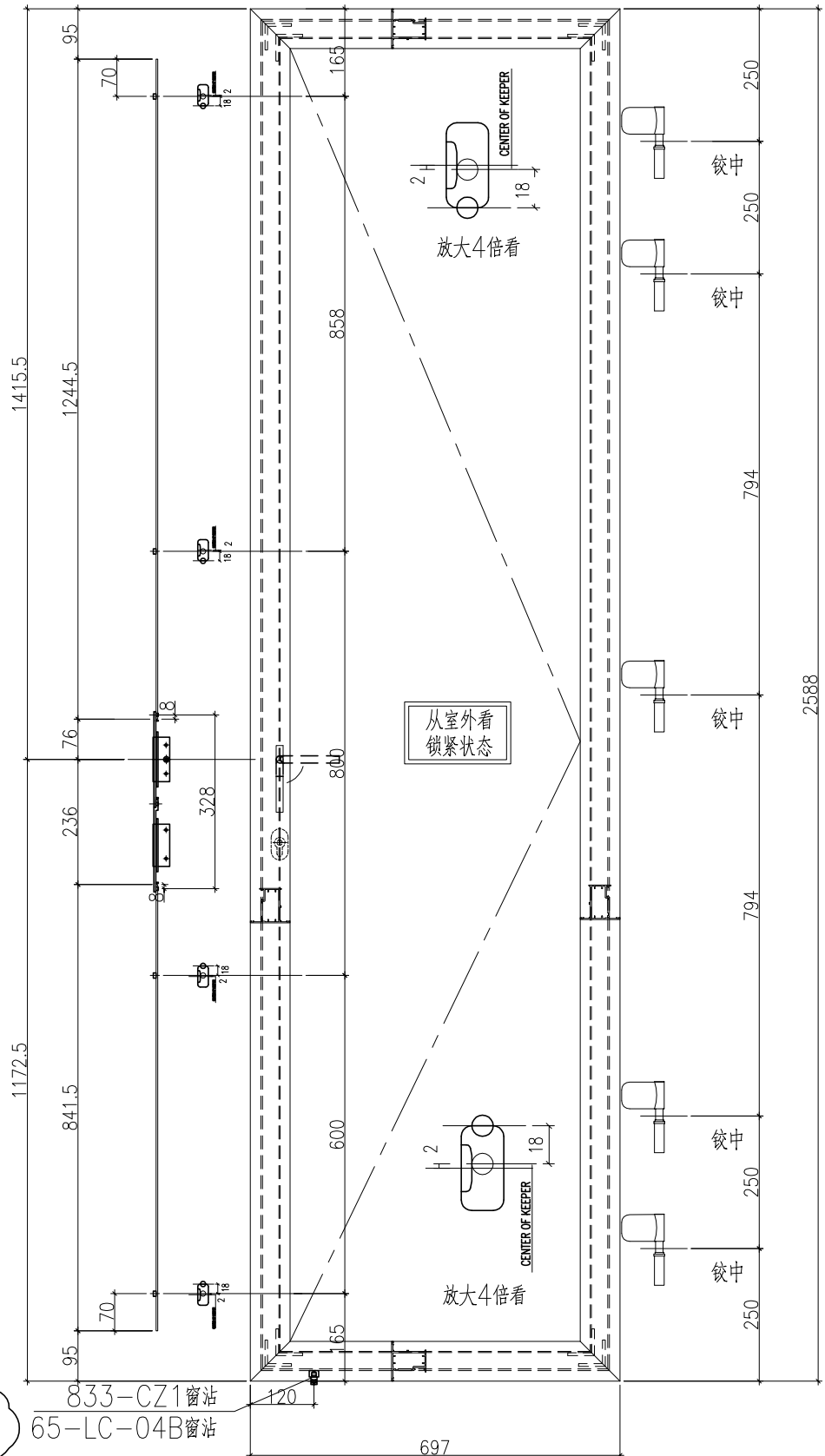


名稱	FD門多點鎖放樣	制圖	曾建平	2020-05-12	修改	D	B	C
材料	X856921	復核			日期	2020-08-31	2020-07-22	2020-08-18
顏色	TUC43350SC(ZH)-3 白色	批准			圖號	J851-DDS05		

使用窗號	數量
W50Ra/T2	2



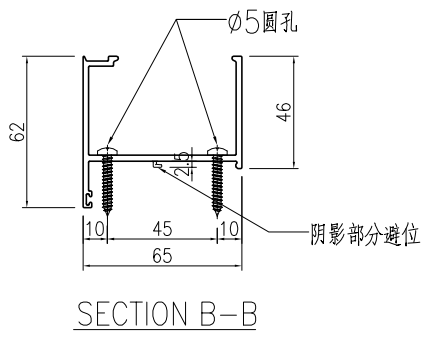
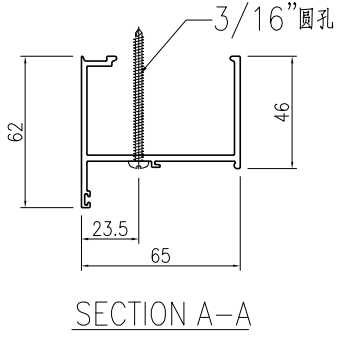
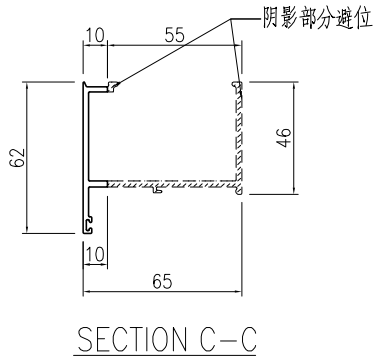
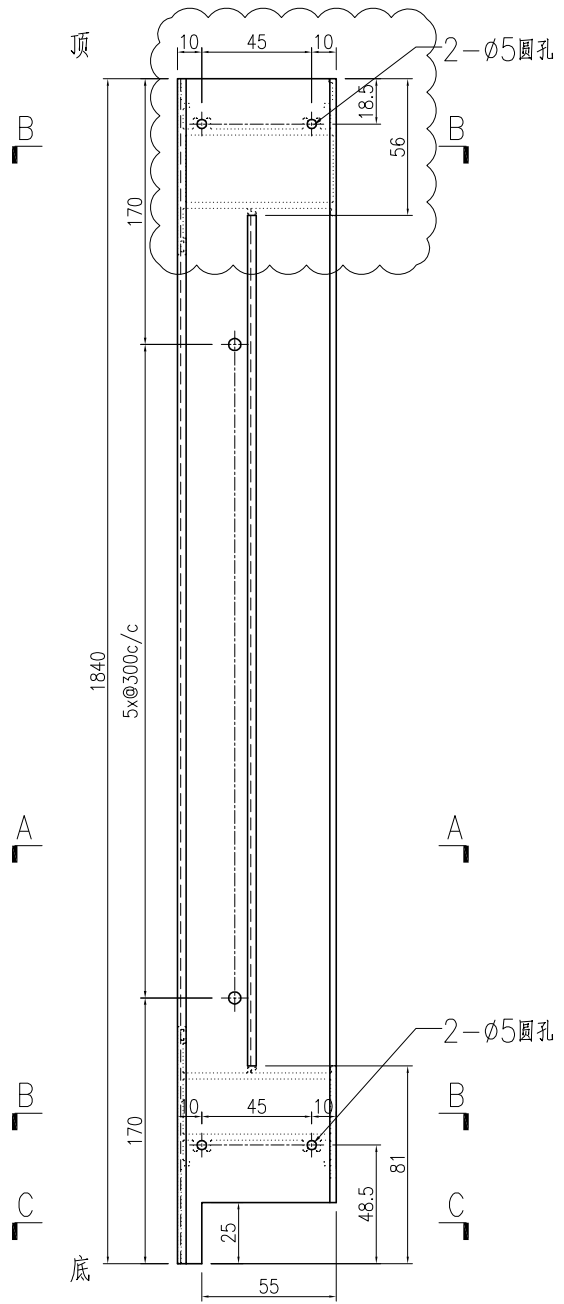
名稱	FD門多點鎖放樣	制圖	曾建平	2020-05-12	修改	A	
材料	X856921	復核			日期	2020-08-31	
顏色	TUC43350SC(ZH)-3 白色	批准			圖號	J851-DDS04a	



名稱	FD門多點鎖放樣	制圖	曾建平	2020-05-12	修改	A	
材料	X856921	復核			日期	2020-08-31	
顏色	TUC43350SC(ZH)-3 白色	批准			圖號	J851-DDS05a	

 美特鋁質 有限公司 MIDI Aluminium Fabricator Ltd.			
工程號	J851	地盤	青衣明翹匯

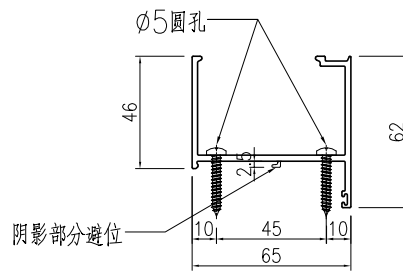
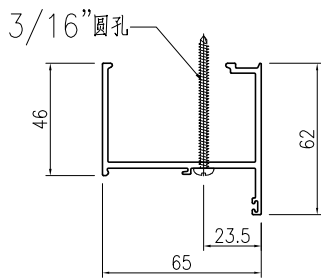
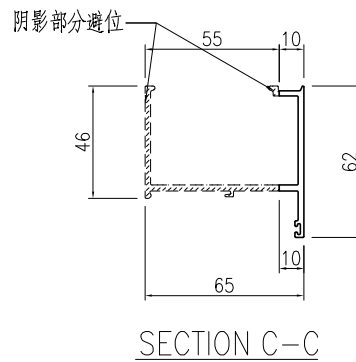
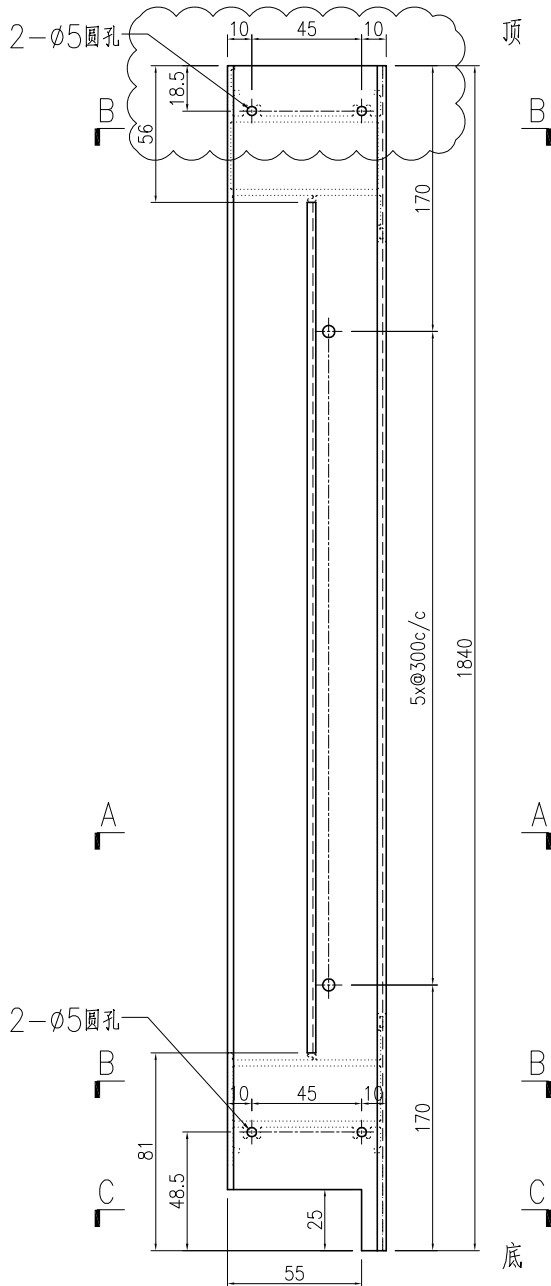
产品编号	L(mm)	数量	A	N	M	B	N1	M1	备注
		58							



名稱	梗夾企	制圖	曾建平	2020-05-12	修改	A		
材料	X85682	復核			日期	2020-08-31		
顏色	UCT534193SC-3 灰色	批准			圖號	J851-FD-AL07		

产品编号	L(mm)	数量	A	N	M	B	N1	M1	备注
		58							

工程號	J851	地盤	青衣明翹匯
-----	------	----	-------



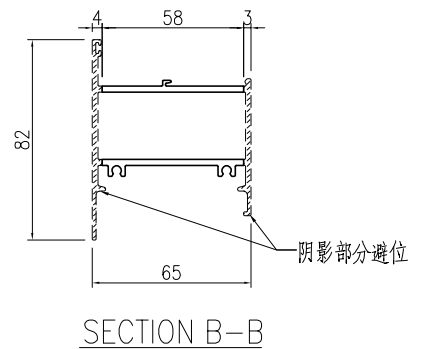
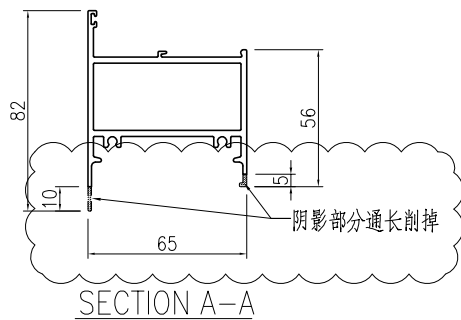
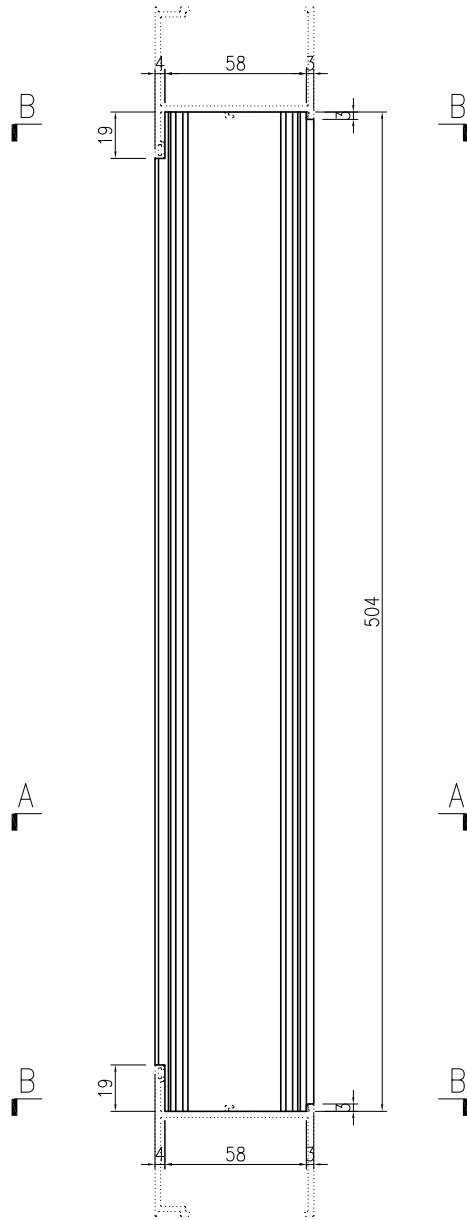
SECTION A-A

SECTION B-B

名稱	梗夾企	制圖	曾建平	2020-05-12	修改	A		
材料	X85682	復核			日期	2020-08-31		
顏色	UCT534193SC-3 灰色	批准			圖號	J851-FD-AL08		

产品编号	L(mm)	数量	A	N	M	B	N1	M1	备注
		29							

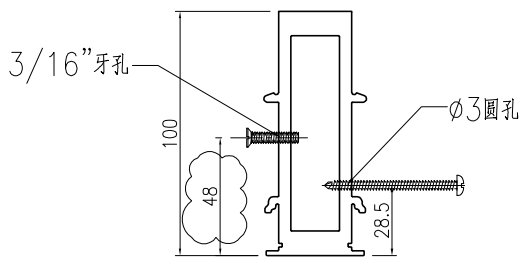
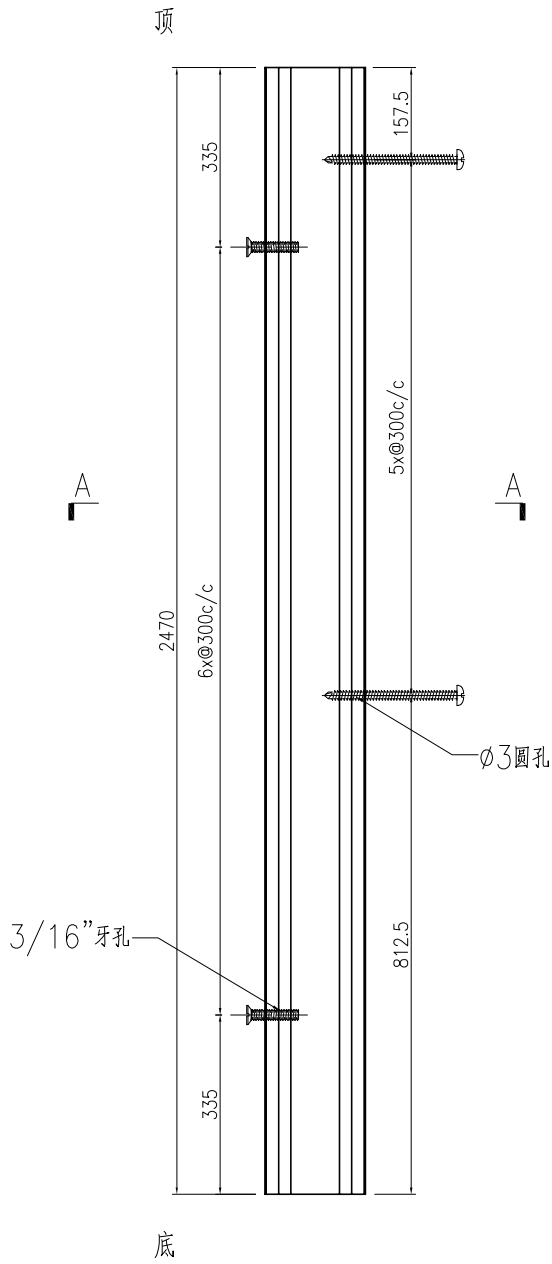
工程號	J851	地盤	青衣明翹匯
-----	------	----	-------



名稱	梗頂橫	制圖	曾建平	2020-05-12	修改	A		
材料	X85688	復核			日期	2020-08-31		
顏色	UCT534193SC-3 灰色	批准			圖號	J851-FD-AL09		

产品编号	L(mm)	数量	A	N	M	B	N1	M1	备注
		29							

工程號	J851	地盤	青衣明翹匯
-----	------	----	-------

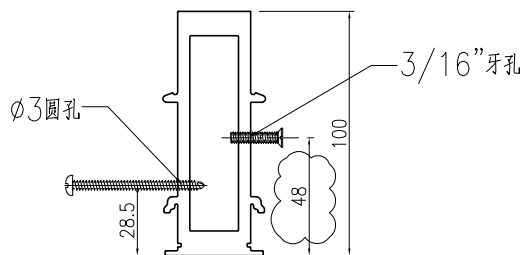
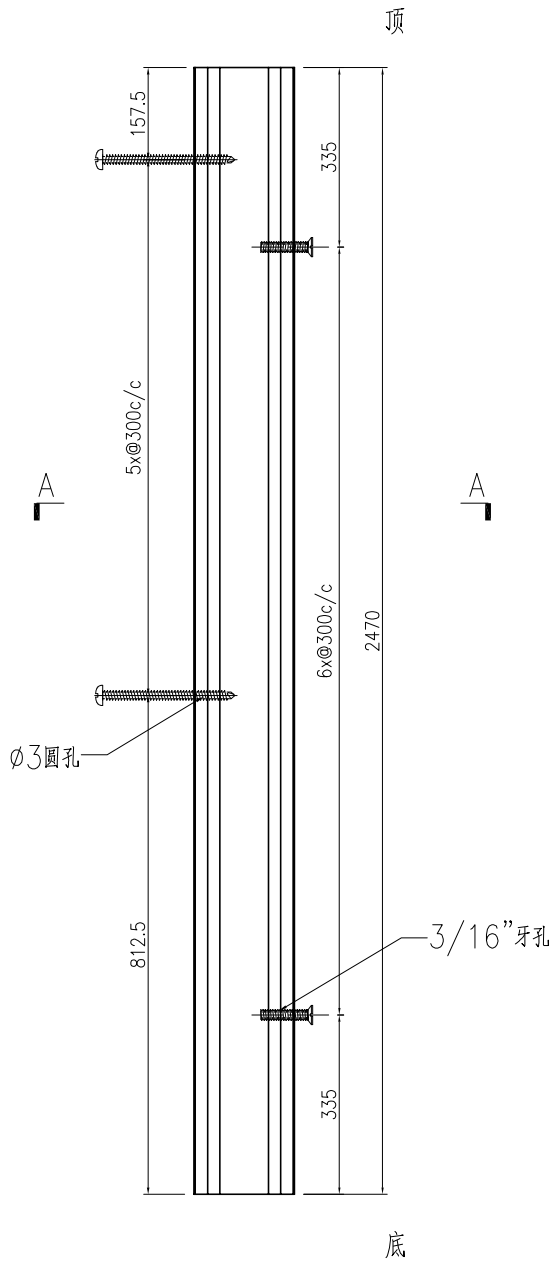


SECTION A-A

名稱	夾框通	制圖	曾建平	2020-05-12	修改	A		
材料	X85684	復核			日期	2020-08-31		
顏色	UCT534193SC-3 灰色	批准			圖號	J851-FD-AL11		

产品编号	L(mm)	数量	A	N	M	B	N1	M1	备注
		29							

工程號	J851	地盤	青衣明翹匯
-----	------	----	-------

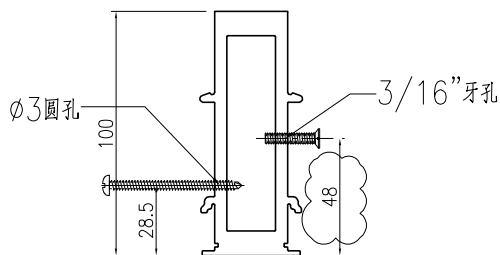
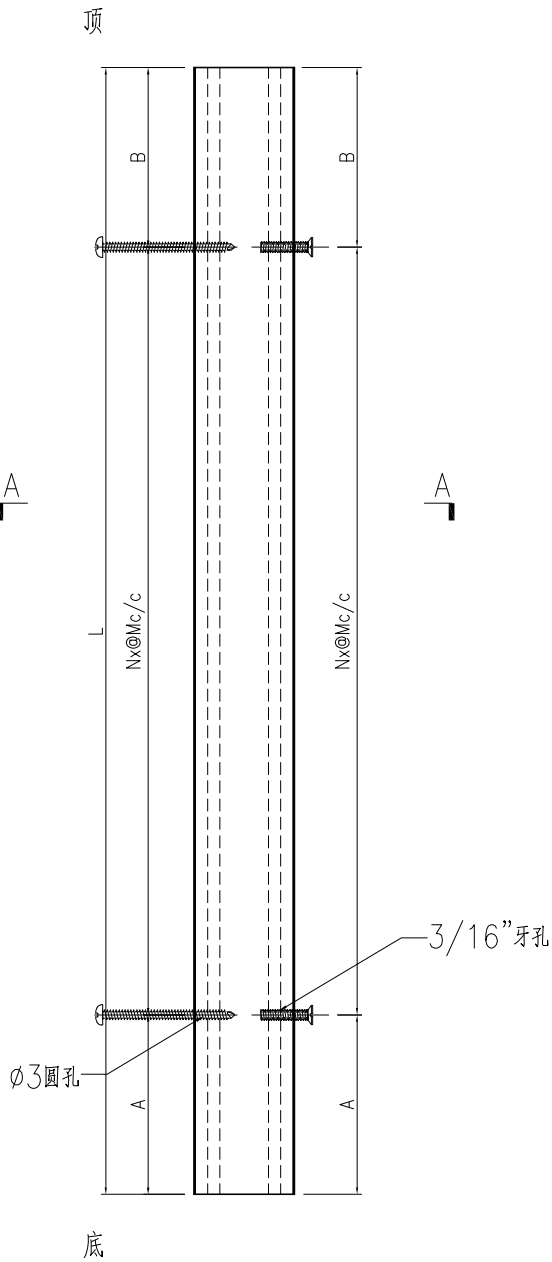


SECTION A-A

名稱	夾框通	制圖	曾建平	2020-05-12	修改	A		
材料	X85684	復核			日期	2020-08-31		
顏色	UCT534193SC-3 灰色	批准			圖號	J851-FD-AL12		

产品编号	L(mm)	数量	A	N	M	B	N1	M1	备注
J851-FD-AL15-01	2535	27	67.5	67.5	8	300			
J851-FD-AL15-02	2645	2	122.5	122.5	8	300			

工程號	J851	地盤	青衣明翹匯
-----	------	----	-------

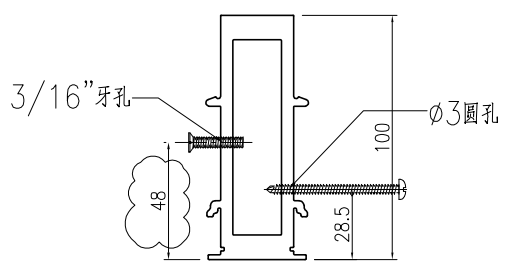
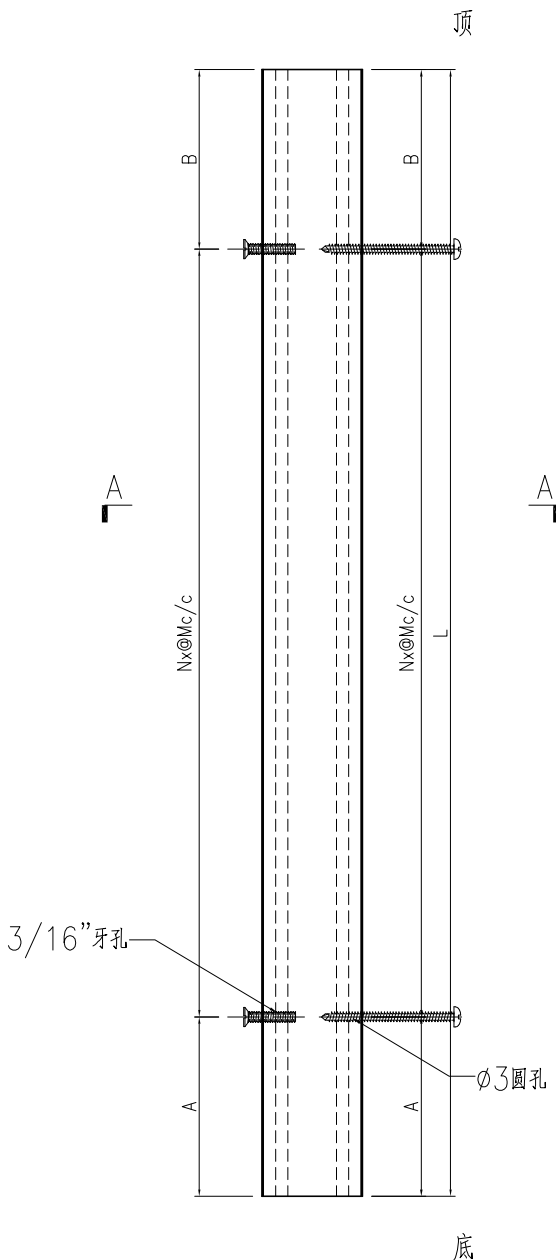


SECTION A-A

名稱	夾框通	制圖	曾建平	2020-05-12	修改	A	B	C
材料	X85684	復核			日期	2020-07-22	2020-08-18	2020-08-31
顏色	UCT534193SC-3 灰色	批准			圖號	J851-FD-AL15		


产品编号	L(mm)	数量	A	B	N	M	N1	M1	备注
J851-FD-AL16-01	2535	27	67.5	67.5	8	300			
J851-FD-AL16-02	2645	2	122.5	122.5	8	300			

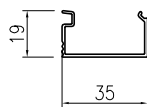
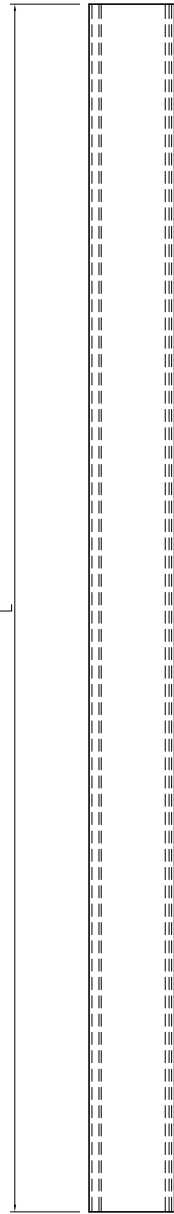
工程號	J851	地盤	青衣明翹匯
-----	------	----	-------



SECTION A-A


名稱	夾框通	制圖	曾建平	2020-05-12	修改	A	B	C
材料	X85684	復核			日期	2020-07-22	2020-08-18	2020-08-31
顏色	UCT534193SC-3 灰色	批准			圖號	J851-FD-AL16		

 美特鋁質 有限公司 MIDI Aluminium Fabricator Ltd.				产品编号	L (mm)	数量	备注
				J851-FD-AL23-01	2295	58	
工程號	J851	地盤	青衣明翹匯	J851-FD-AL23-02	547	116	
				J851-FD-AL23-03	1703	116	
				J851-FD-AL23-04	466	116	



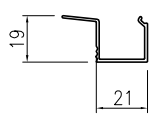
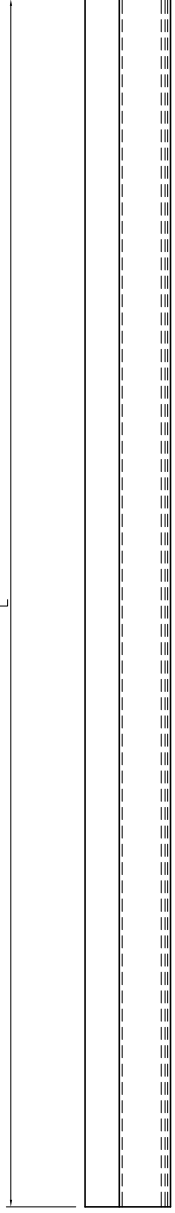
SECTION A-A

名稱	玻璃鋪	制圖	曾建平	2020-05-12	修改	A		
材料	X85678	復核			日期	2020-08-31		
顏色	UCT534193SC-3 灰色	批准			圖號	J851-FD-AL23		

 美特鋁質 有限公司 MIDI Aluminium Fabricator Ltd.				产品编号	L (mm)	数量	备注
--	--	--	--	------	--------	----	----

工程號	J851	地盤	青衣明翹匯
-----	------	----	-------

J851-FD-AL24-01	2470	4	
J851-FD-AL24-02	547	116	
J851-FD-AL24-03	2558.5	4	
J851-FD-AL24-04	206	58	
J851-FD-AL24-05	336	30	
J851-FD-AL24-06	236	28	
J851-FD-AL24-07	2360	54	
J851-FD-AL24-08	2448.5	116	



SECTION A-A

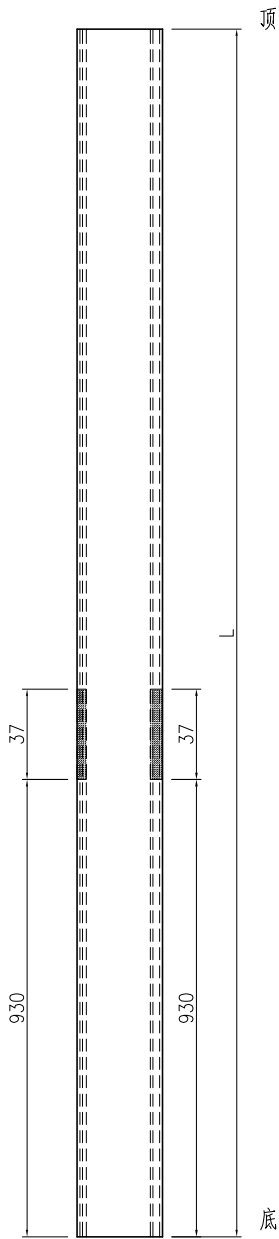
名稱	玻璃—中空	制圖	曾建平	2020-05-12	修改	A	B	C
材料	X856930	復核			日期	2020-07-22	2020-08-18	2020-08-31
顏色	UCT534193SC-3 灰色	批准			圖號	J851-FD-AL24		



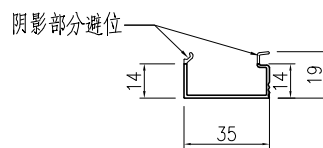
美特鋁質 有限公司
MIDI Aluminium Fabricator Ltd.

产品编号	L (mm)	数量	备注
J851-FD-AL23a-01	2295	29	

工程號	J851	地盤	青衣明翹匯
-----	------	----	-------



SECTION A-A



SECTION B-B

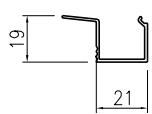
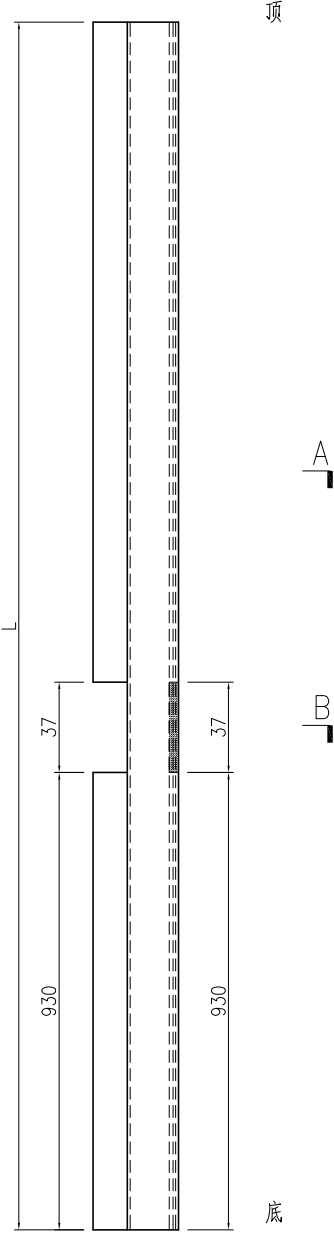
名稱	玻璃鋪	制圖	曾建平	2020-05-12	修改			
材料	X85678	復核			日期			
顏色	UCT534193SC-3 灰色	批准			圖號	J851-FD-AL23a		



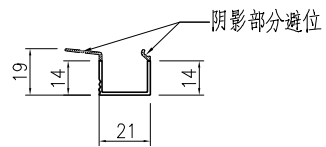
美特鋁質 有限公司
MIDI Aluminium Fabricator Ltd.

产品编号	L (mm)	数量	备注
J851-FD-AL24b-01	2470	2	
J851-FD-AL24b-07	2360	27	

工程號	J851	地盤	青衣明翹匯
-----	------	----	-------



SECTION A-A



SECTION A-A

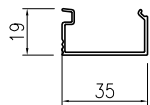
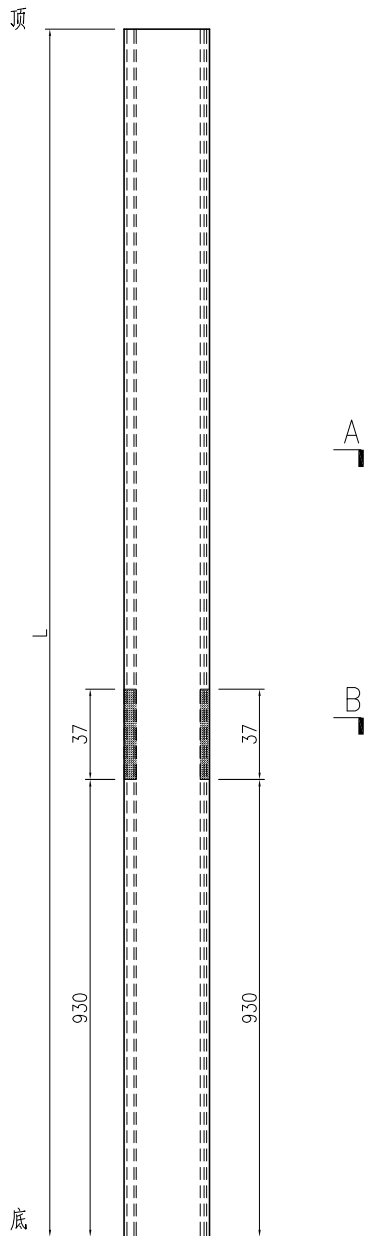
名稱	玻璃—中空	制圖	曾建平	2020-08-15	修改		
材料	X856930	復核			日期		
顏色	UCT534193SC-3 灰色	批准			圖號	J851-FD-AL24b	



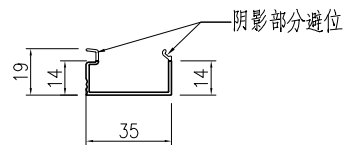
美特鋁質 有限公司
MIDI Aluminium Fabricator Ltd.

产品编号	L (mm)	数量	备注
J851-FD-AL23b-01	2295	29	

工程號	J851	地盤	青衣明翹匯
-----	------	----	-------



SECTION A-A



SECTION B-B

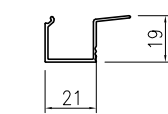
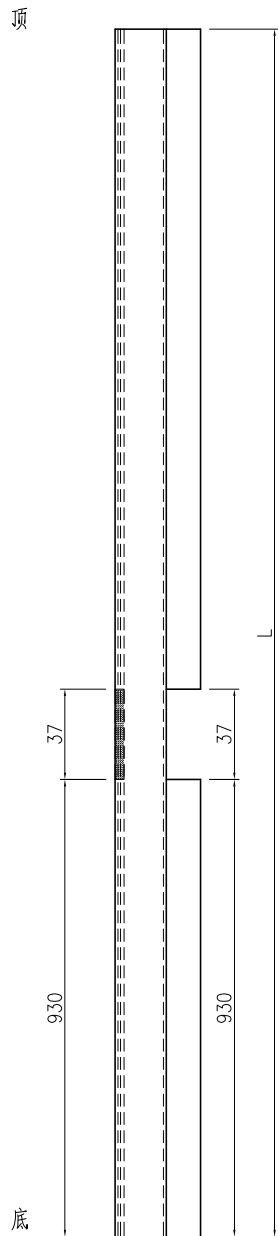
名稱	玻璃鋪	制圖	曾建平	2020-05-12	修改		
材料	X85678	復核			日期		
顏色	UCT534193SC-3 灰色	批准			圖號	J851-FD-AL23b	



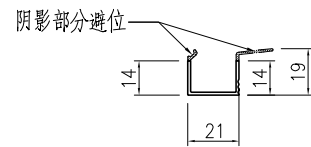
美特鋁質 有限公司
MIDI Aluminium Fabricator Ltd.

产品编号	L (mm)	数量	备注
J851-FD-AL24c-01	2470	2	
J851-FD-AL24c-07	2360	27	

工程號	J851	地盤	青衣明翹匯
-----	------	----	-------



SECTION A-A



SECTION B-B

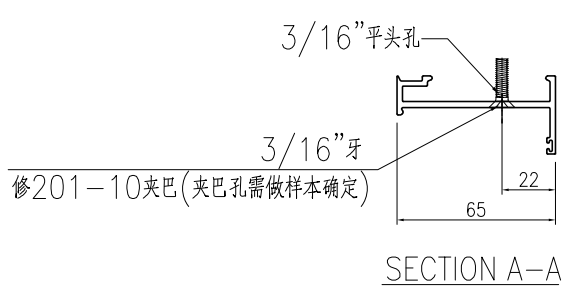
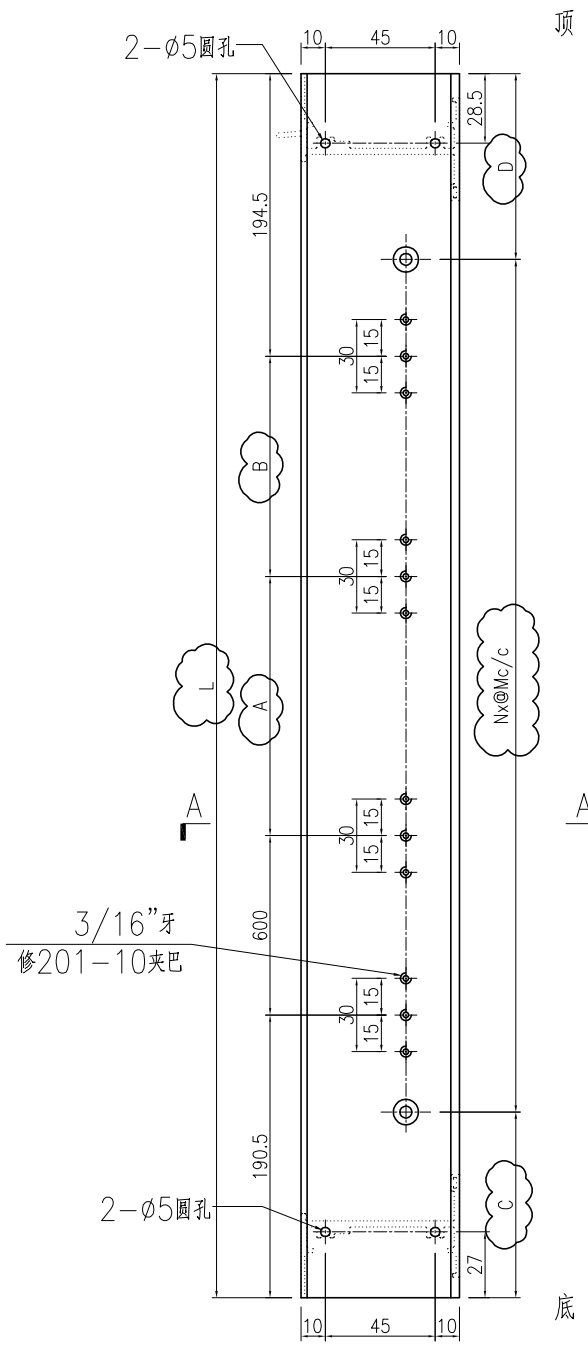
名稱	玻璃—中空	制圖	曾建平	2020-08-15	修改			
材料	X856930	復核			日期			
顏色	UCT534193SC-3 灰色	批准			圖號	J851-FD-AL24c		



美特鋁質 有限公司
MIDI Aluminium Fabricator Ltd.

产品编号	L(mm)	数量	A	B	C	D	N	M	备注
J851-FD-AL06a-01	2535	27	808	748	67.5	67.5	8	300	
J851-FD-AL06a-02	2645	2	808	858	122.5	122.5	8	300	

工程號	J851	地盤	青衣明翹匯
-----	------	----	-------



名稱	生夾企	制圖	曾建平	2020-05-12	修改	D	B	C
材料	X85683	復核			日期	2020-08-31	2020-07-22	2020-08-18
顏色	TUC43350SC(ZH)-3 白色	批准			圖號	J851-FD-AL06a		

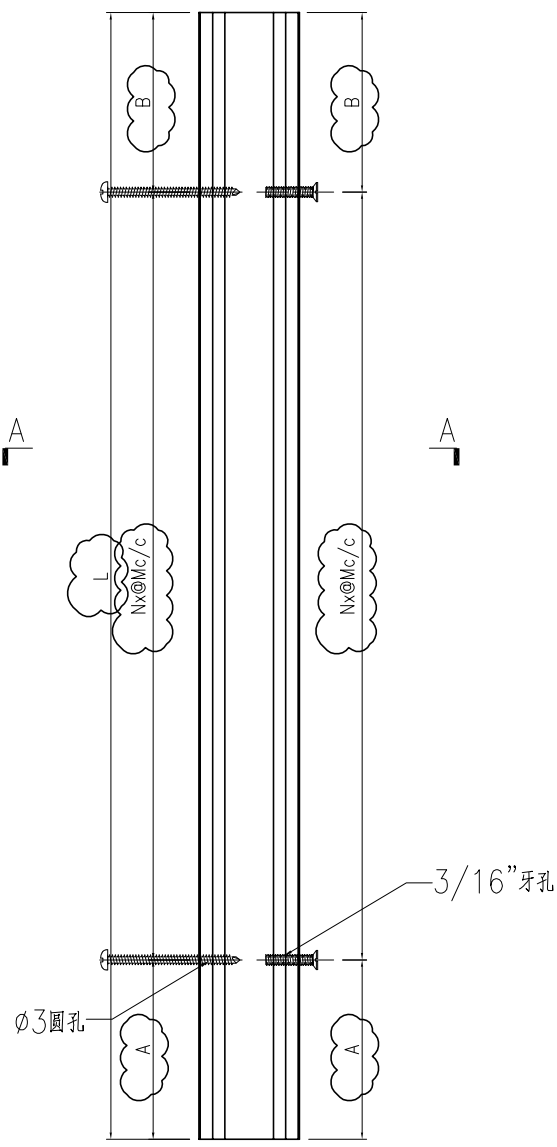


美特鋁質 有限公司
MIDI Aluminium Fabricator Ltd.

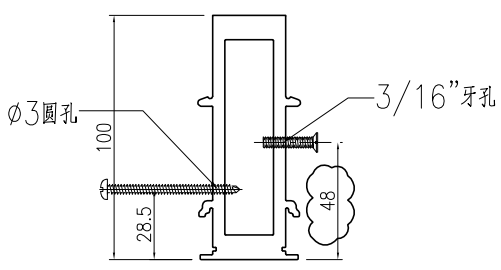
产品编号	L(mm)	数量	A	N	M	B	N1	M1	备注
J851-FD-AL15a-01	2535	27	67.5	67.5	8	300			
J851-FD-AL15a-02	2645	2	122.5	122.5	8	300			

工程號	J851	地盤	青衣明翹匯
-----	------	----	-------

頂



底



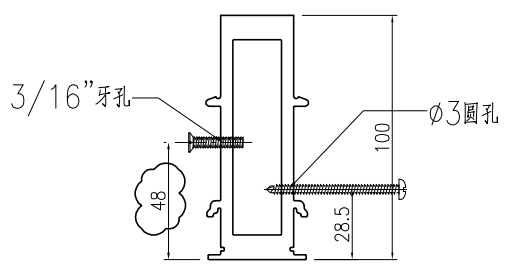
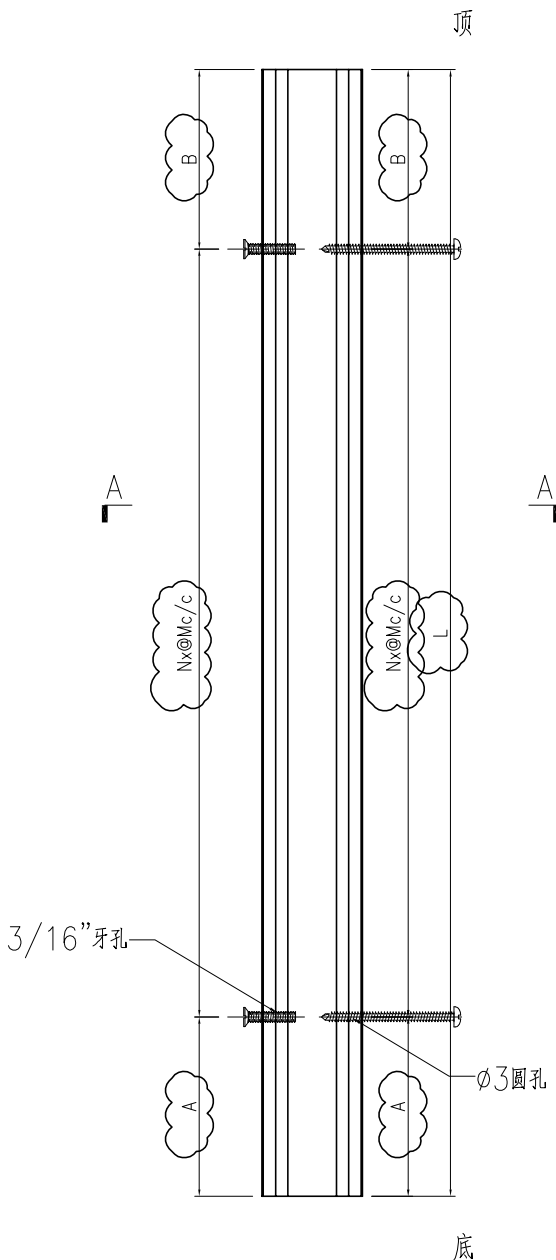
SECTION A-A

名稱	夾框通	制圖	曾建平	2020-05-12	修改	A	B	C
材料	X85684	復核			日期	2020-07-22	2020-08-18	2020-08-31
顏色	TUC43350SC(ZH)-3 白色	批准			圖號	J851-FD-AL15a		

美特鋁質 有限公司
MIDI Aluminium Fabricator Ltd.

工程號	J851	地盤	青衣明翹匯
-----	------	----	-------

产品编号	L(mm)	数量	A	N	M	B	N1	M1	备注
J851-FD-AL16a-01	2535	27	67.5	67.5	8	300			
J851-FD-AL16a-02	2645	2	122.5	122.5	8	300			



SECTION A-A

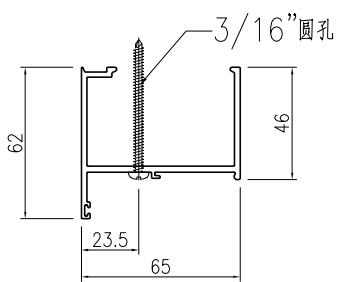
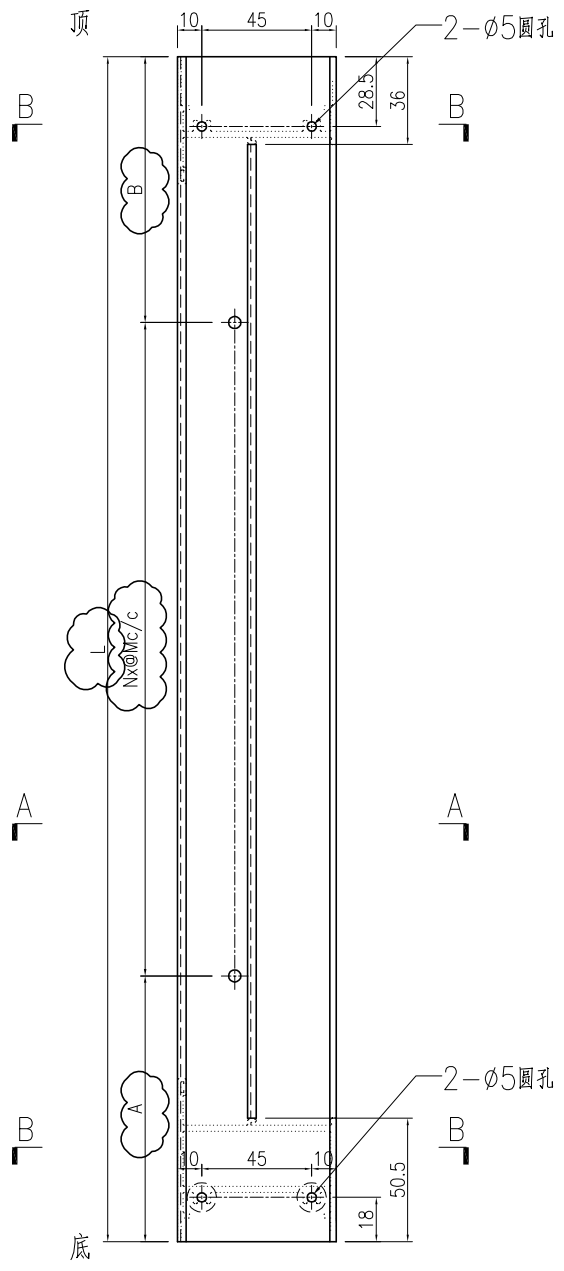
名稱	夾框通	制圖	曾建平	2020-05-12	修改	A	B	C
材料	X85684	復核			日期	2020-07-22	2020-08-18	2020-08-31
顏色	TUC43350SC(ZH)-3 白色	批准			圖號	J851-FD-AL16a		



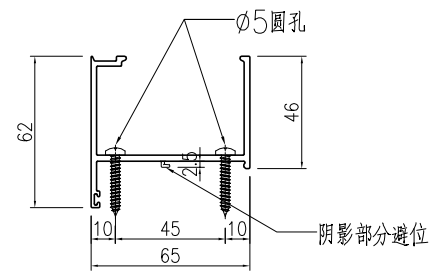
美特鋁質 有限公司
MIDI Aluminium Fabricator Ltd.

工程號	J851	地盤	青衣明翹匯
-----	------	----	-------

产品编号	L(mm)	数量	A	N	M	B	N1	M1	备注
J851-FD-AL17a-01	2535	27	67.5	67.5	8	300			
J851-FD-AL17a-02	2645	2	122.5	122.5	8	300			



SECTION A-A



SECTION B-B

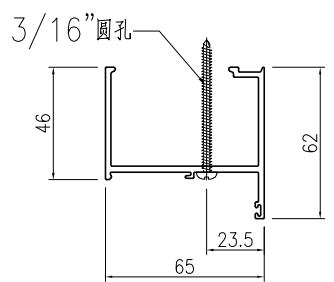
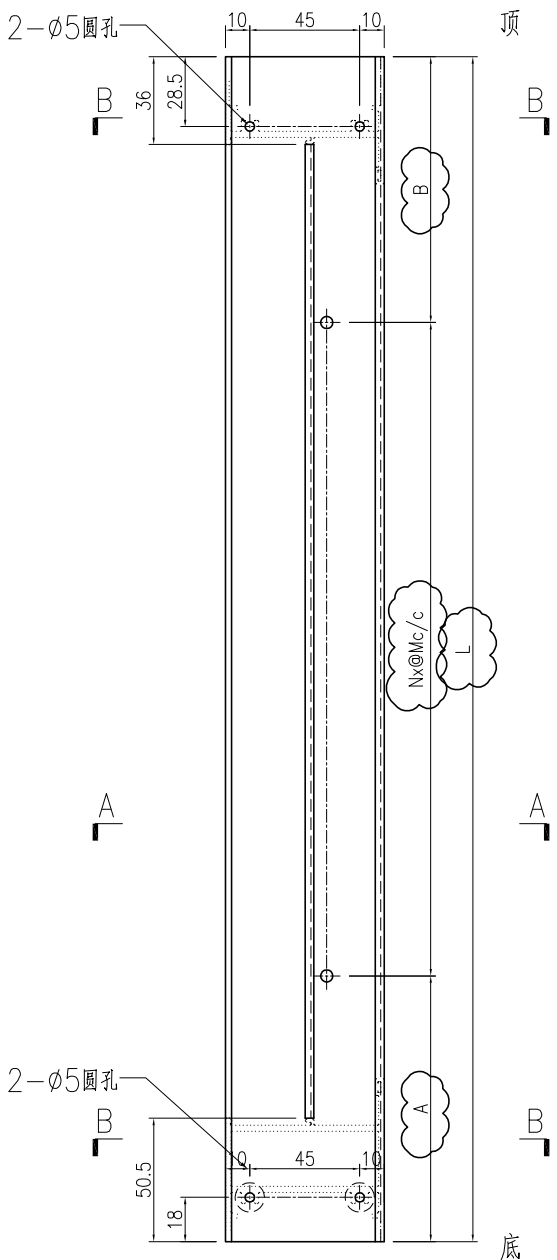
名稱	梗夾企	制圖	曾建平	2020-05-12	修改	A	B	C
材料	X85682	復核			日期	2020-07-22	2020-08-18	2020-08-31
顏色	TUC43350SC(ZH)-3 白色	批准			圖號	J851-FD-AL17a		



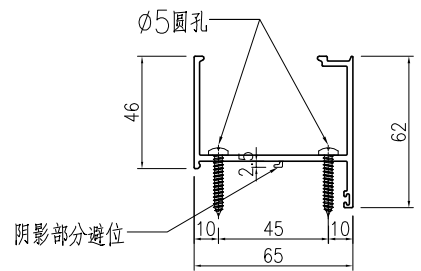
美特鋁質 有限公司
MIDI Aluminium Fabricator Ltd.

产品编号	L(mm)	数量	A	N	M	B	N1	M1	备注
J851-FD-AL18a-01	2535	27	67.5	67.5	8	300			
J851-FD-AL18a-02	2645	2	122.5	122.5	8	300			

工程號	J851	地盤	青衣明翹匯
-----	------	----	-------



SECTION A-A



SECTION B-B

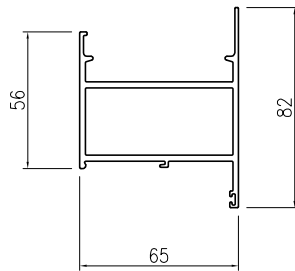
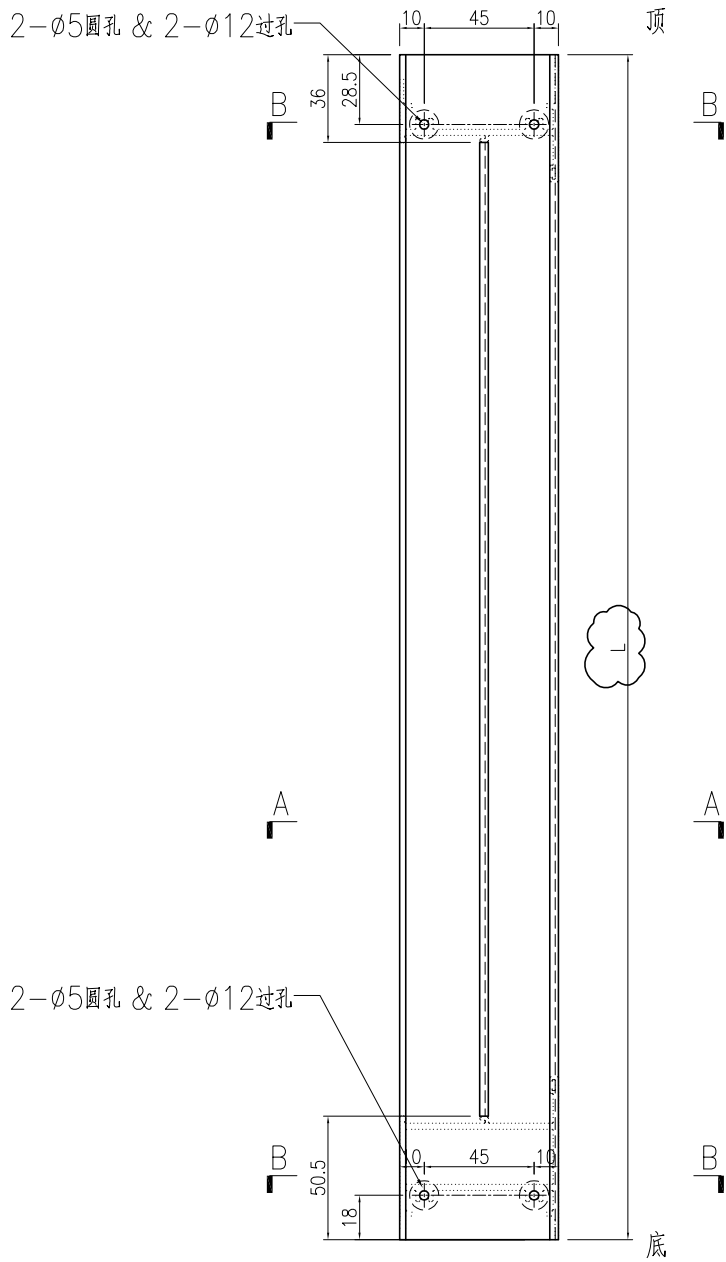
名稱	梗夾企	制圖	曾建平	2020-05-12	修改	A	B	C
材料	X85682	復核			日期	2020-07-22	2020-08-18	2020-08-31
顏色	TUC43350SC(ZH)-3 白色	批准			圖號	J851-FD-AL18a		



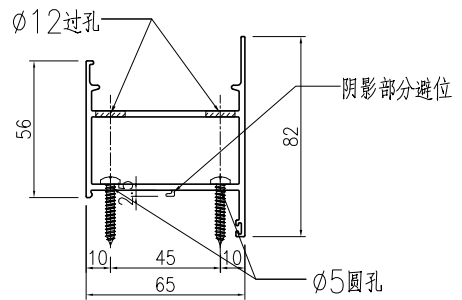
美特鋁質 有限公司
MIDI Aluminium Fabricator Ltd.

工程號	J851	地盤	青衣明翹匯
-----	------	----	-------

产品编号	l (mm)	数量	A	N	M	B	N1	M1	备注
J851-FD-AL19a-01	2535	27							
J851-FD-AL19a-02	2645	2							



SECTION A-A

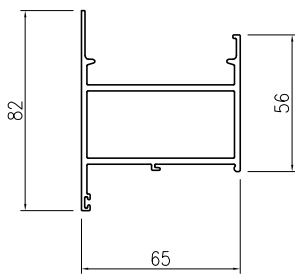
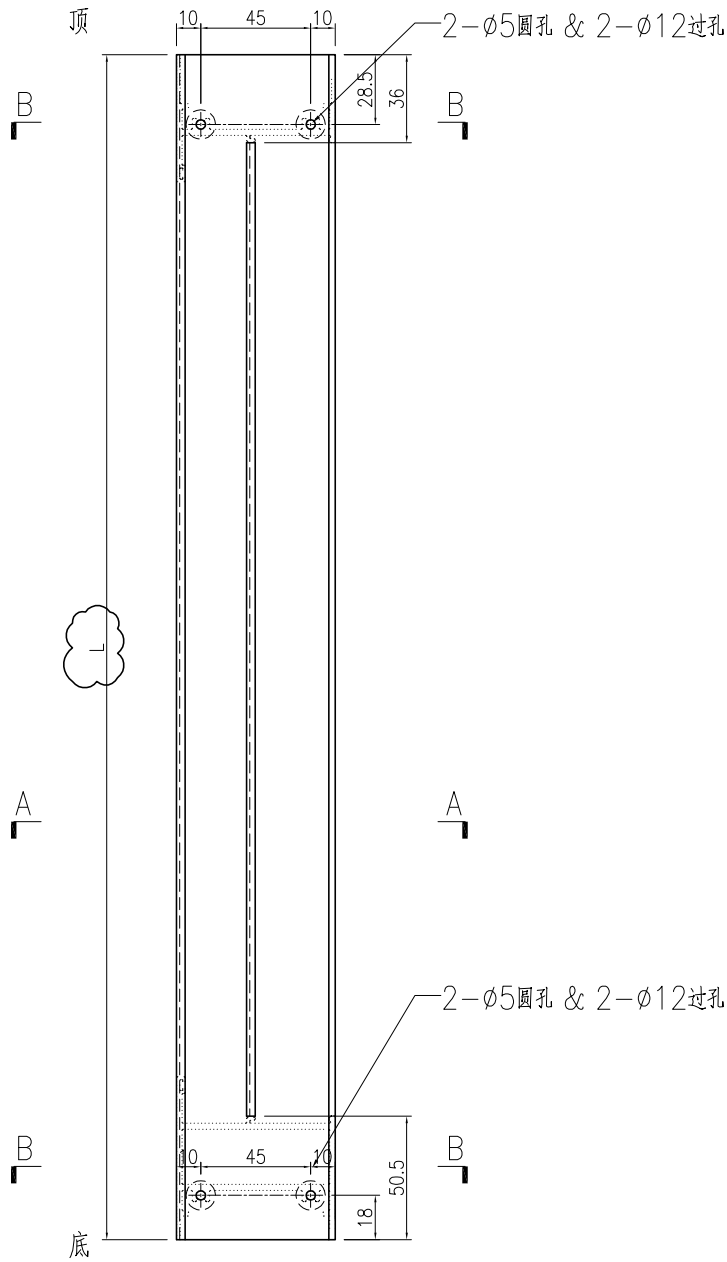


SECTION B-B

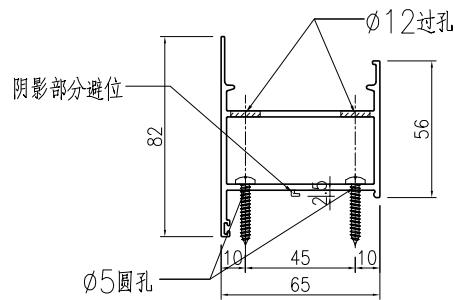
名稱	梗邊企	制圖	曾建平	2020-05-12	修改	A	B	C
材料	X85677	復核			日期	2020-07-22	2020-08-18	2020-08-31
顏色	TUC43350SC(ZH)-3 白色	批准			圖號	J851-FD-AL19a		

产品编号	l (mm)	数量	A	N	M	B	N1	M1	备注
J851-FD-AL20a-01	2535	27							
J851-FD-AL20a-02	2645	2							

工程號	J851	地盤	青衣明翹匯
-----	------	----	-------




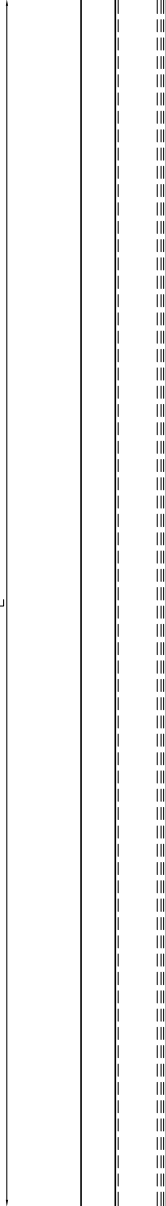
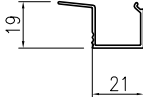
SECTION A-A



SECTION B-B

名稱	梗邊企	制圖	曾建平	2020-05-12	修改	A	B	C
材料	X85677	復核			日期	2020-07-22	2020-08-18	2020-08-31
顏色	TUC43350SC(ZH)-3 白色	批准			圖號	J851-FD-AL20a		

EG-DWG3

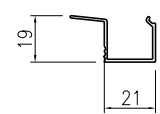
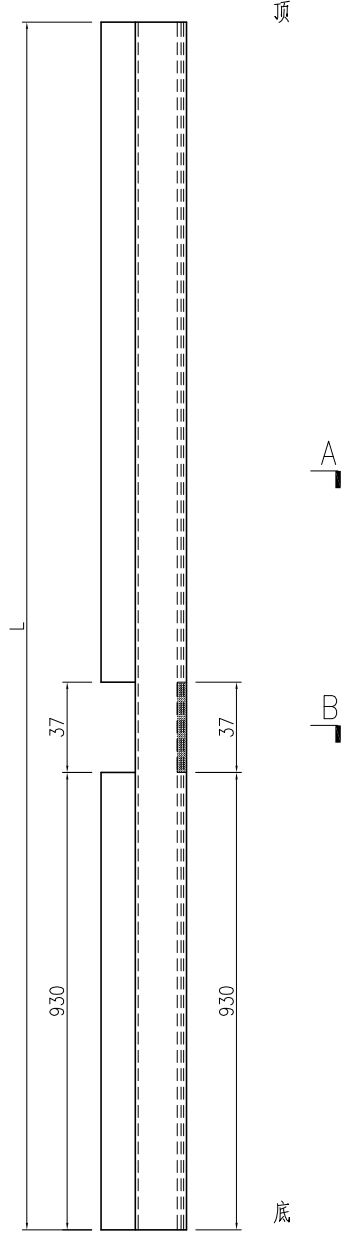
 美特鋁質 有限公司 MIDI Aluminium Fabricator Ltd.				产品编号	L (mm)	数量	备注	
工程號				J851	地盤	青衣明翹匯		
				J851-FD-AL24a-01	2470	4		
				J851-FD-AL24a-02	547	116		
				J851-FD-AL24a-03	2558.5	4		
				J851-FD-AL24a-04	206	58		
				J851-FD-AL24a-05	336	28		
				J851-FD-AL24a-06	236	30		
				J851-FD-AL24a-07	2360	54		
				J851-FD-AL24a-08	2448.5	116		
				SECTION A-A				
名稱	玻璃—中空	制圖	曾建平	2020-05-12	修改	A	B	C
材料	X856930	復核			日期	2020-07-22	2020-08-18	2020-08-31
顏色	TUC43350SC(ZH)-3 白色	批准			圖號	J851-FD-AL24a		



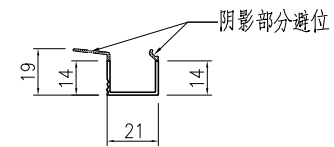
美特鋁質 有限公司
MIDI Aluminium Fabricator Ltd.

产品编号	L (mm)	数量	备注
J851-FD-AL24d-01	2470	2	
J851-FD-AL24d-07	2360	27	

工程號	J851	地盤	青衣明翹匯
-----	------	----	-------



SECTION A-A



SECTION A-A

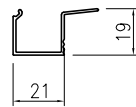
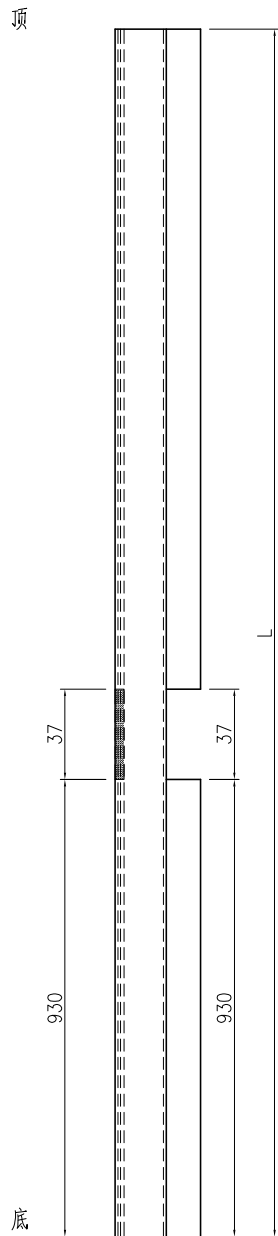
名稱	玻璃—中空	制圖	曾建平	2020-08-15	修改		
材料	X856930	復核			日期		
顏色	UCT534193SC-3 灰色	批准			圖號	J851-FD-AL24d	



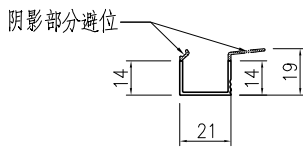
美特鋁質 有限公司
MIDI Aluminium Fabricator Ltd.

产品编号	L (mm)	数量	备注
J851-FD-AL24e-01	2470	2	
J851-FD-AL24e-07	2360	27	

工程號	J851	地盤	青衣明翹匯
-----	------	----	-------



SECTION A-A

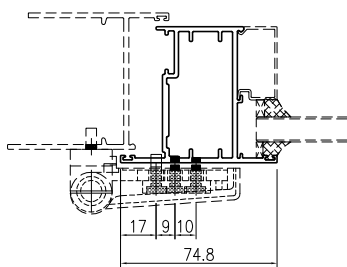
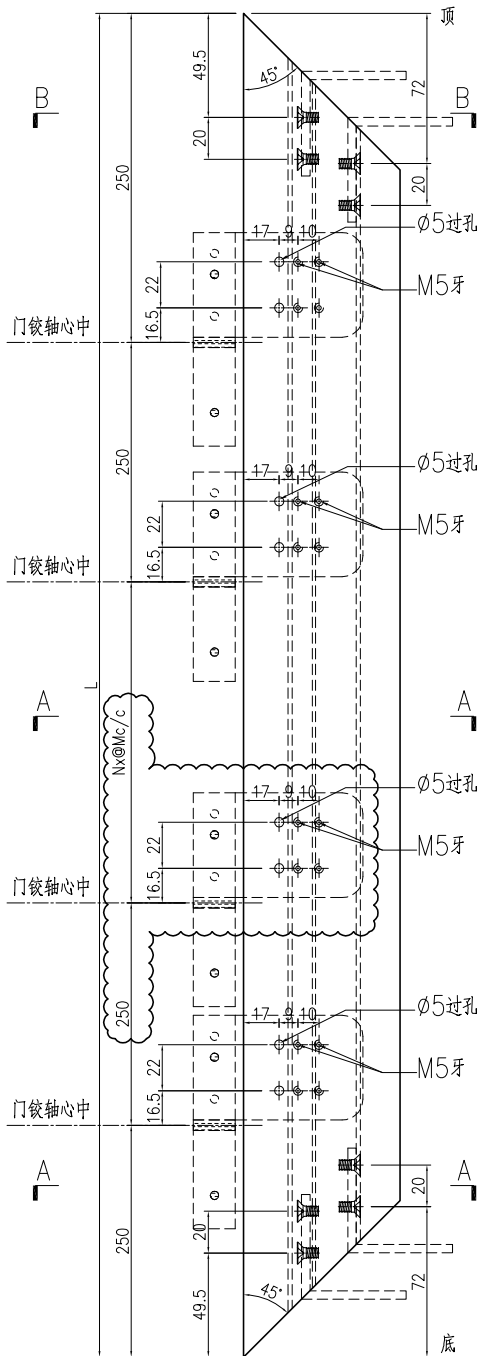


SECTION B-B

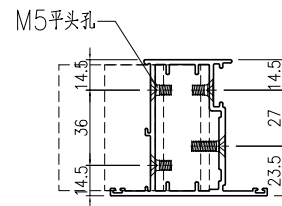
名稱	玻璃—中空	制圖	曾建平	2020-08-15	修改			
材料	X856930	復核			日期			
顏色	UCT534193SC-3 灰色	批准			圖號	J851-FD-AL24e		

产品编号	L(mm)	数量	A	B	N	M	N1	M1	备注
J851-FD-AL30-01	2413	29			2	706.5			
J851-FD-AL30-02	2478	27			2	739			
J851-FD-AL30-03	2588	2			2	794			

工程號	J851	地盤	青衣明翹匯
-----	------	----	-------



SECTION A-A

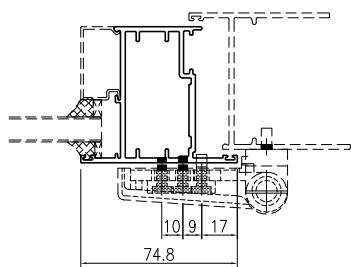
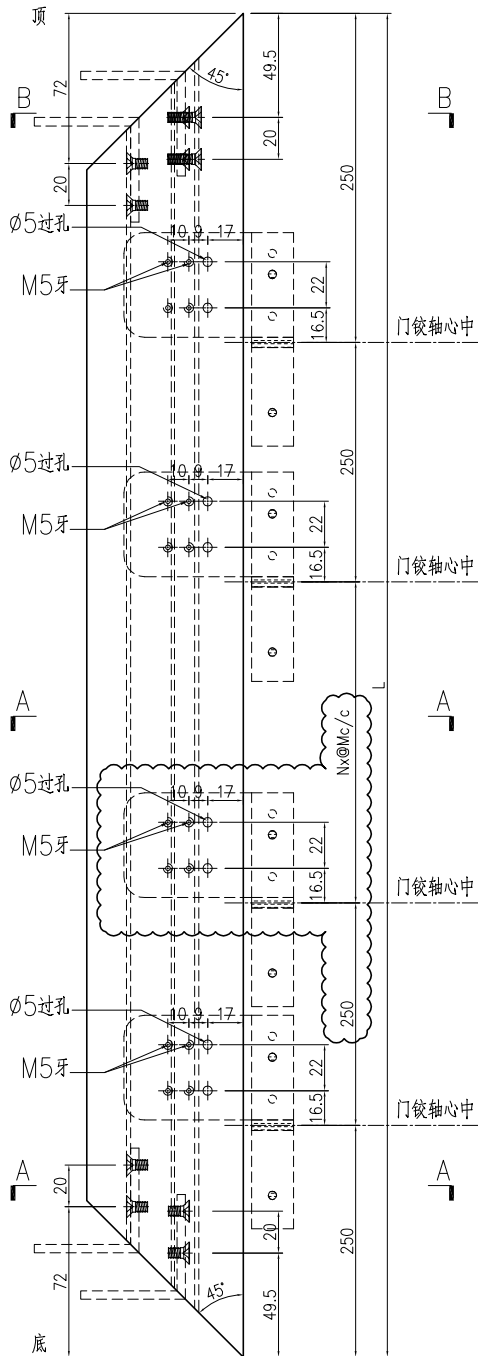


SECTION B-B

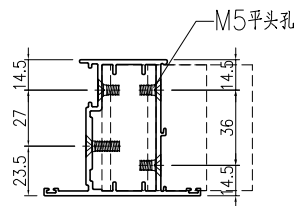
名稱	FD門玉料	制圖	曾建平	2020-05-12	修改	A	B	C
材料	X85694	復核			日期	2020-07-22	2020-08-18	2020-08-31
顏色	UCT534193SC-3 灰色	批准			圖號	J851-FD-AL30a		

产品编号	L(mm)	数量	A	B	N	M	N1	M1	备注
J851-FD-AL31-01	2413	29			2	792			
J851-FD-AL31-02	2478	27			2	879.5			
J851-FD-AL30-03	2588	2			2	794			

工程號	J851	地盤	青衣明翹匯
-----	------	----	-------



SECTION A-A

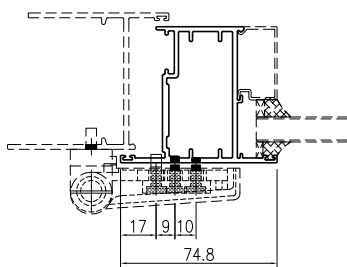
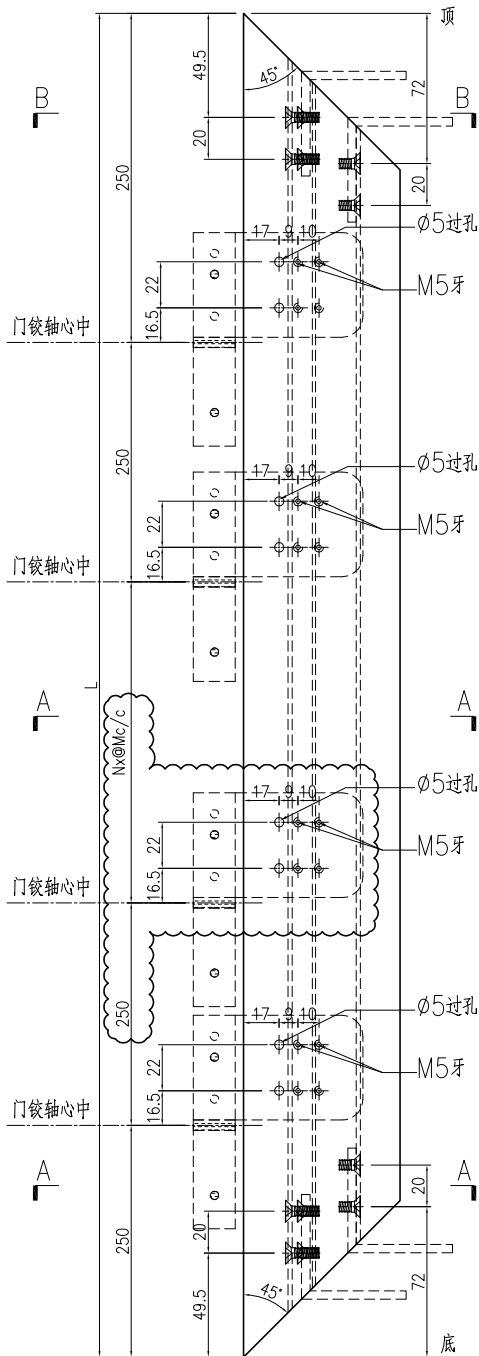


SECTION B-B

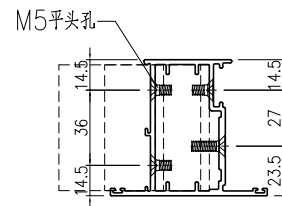
名稱	FD門玉料	制圖	曾建平	2020-05-12	修改	A	B	C
材料	X85694	復核			日期	2020-07-22	2020-08-18	2020-08-31
顏色	UCT534193SC-3 灰色	批准			圖號	J851-FD-AL31a		

产品编号	L(mm)	数量	A	B	N	M	N1	M1	备注
J851-FD-AL30a-01	2478	27			2	879.5			
J851-FD-AL30a-02	2588	2			2	794			

工程號	J851	地盤	青衣明翹匯
-----	------	----	-------



SECTION A-A

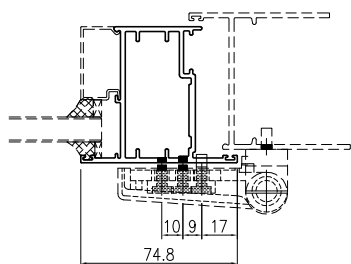
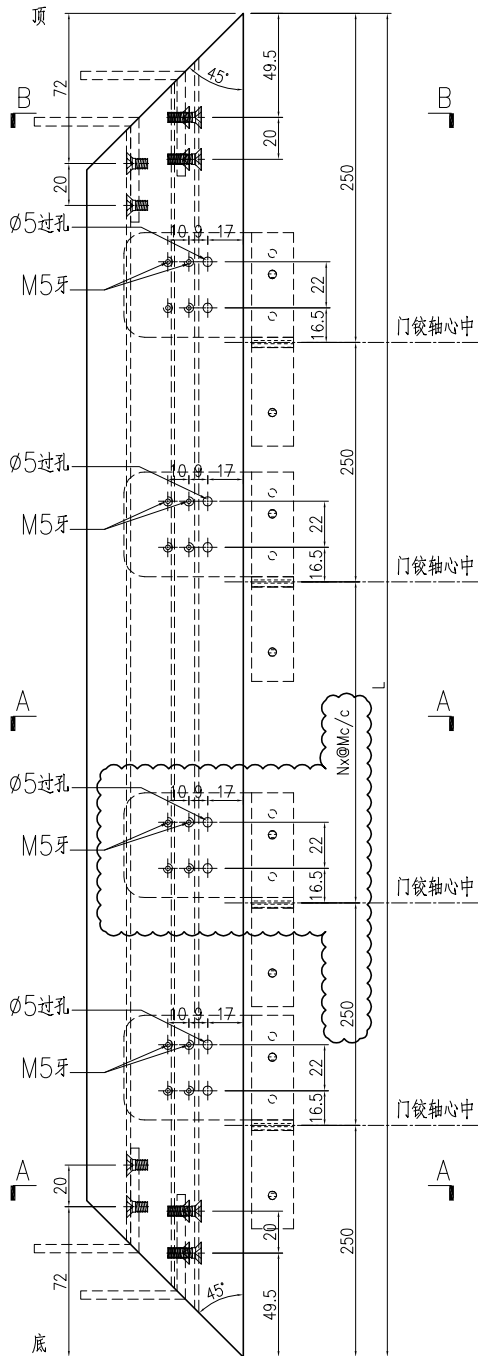


SECTION B-B

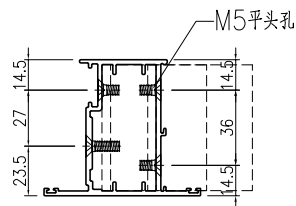
名稱	FD門玉料	制圖	曾建平	2020-05-12	修改	D	B	C
材料	X85694	復核			日期	2020-08-31	2020-07-22	2020-08-18
顏色	TUC43350SC(ZH)-3 白色	批准			圖號	J851-FD-AL30a		

产品编号	L(mm)	数量	A	B	N	M	N1	M1	备注
J851-FD-AL31a-01	2478	27			2	879.5			
J851-FD-AL31a-02	2588	2			2	794			

工程號	J851	地盤	青衣明翹匯
-----	------	----	-------



SECTION A-A



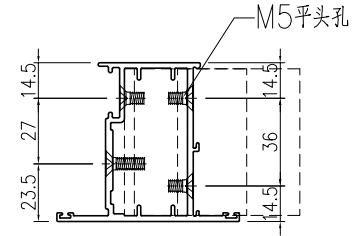
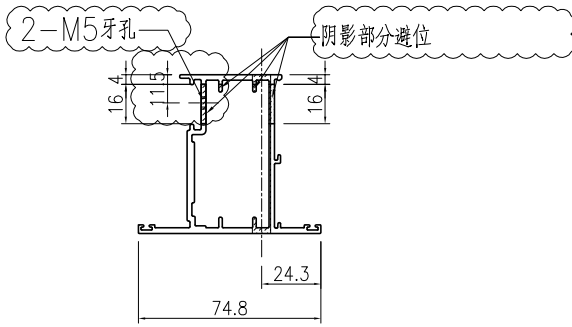
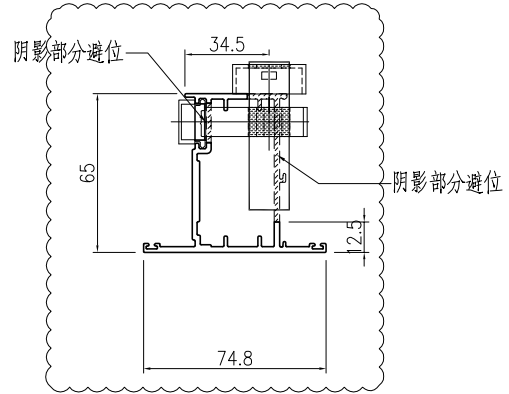
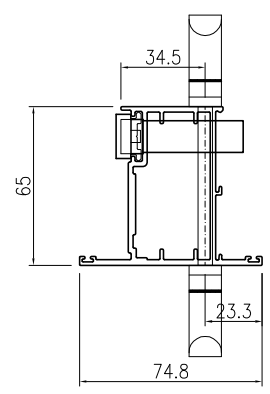
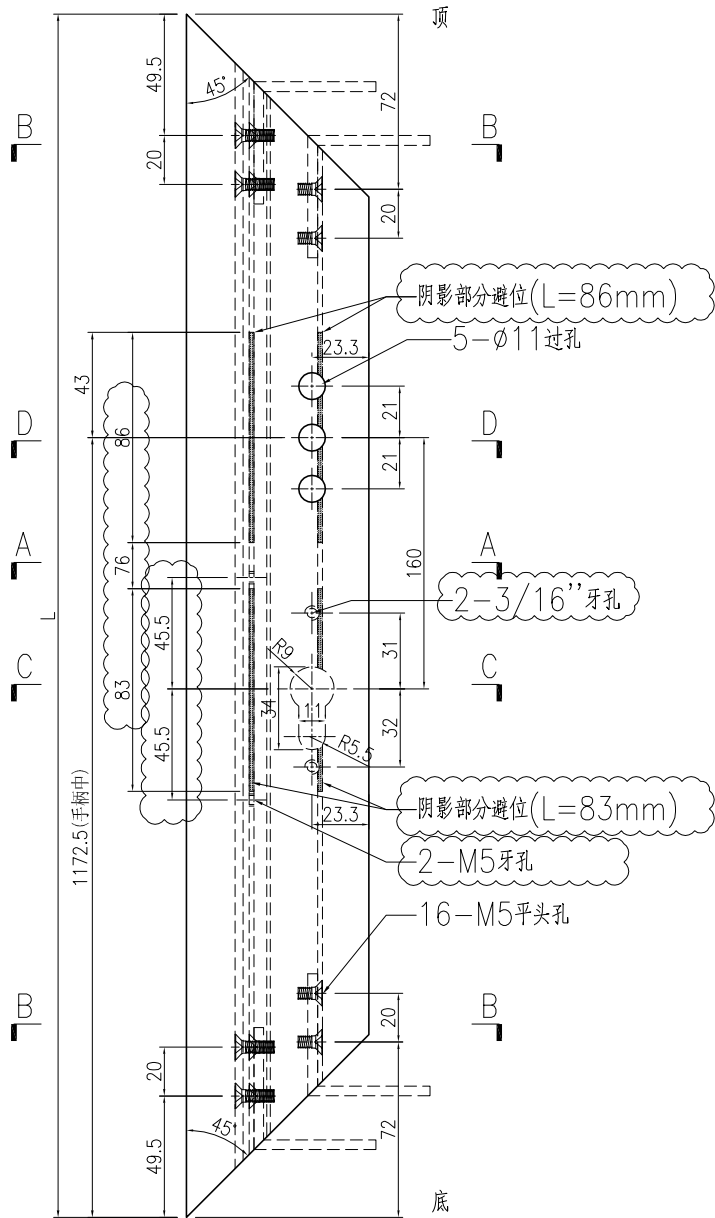
SECTION B-B

名稱	FD門玉料	制圖	曾建平	2020-05-12	修改	D	B	C
材料	X85694	復核			日期	2020-08-31	2020-07-22	2020-08-18
顏色	TUC43350SC(ZH)-3 白色	批准			圖號	J851-FD-AL31a		

美特鋁質 有限公司
MIDI Aluminium Fabricator Ltd.

工程號: J851 | 地盤: 青衣明翹匯

产品编号	L(mm)	数量	A	N	M	B	N1	M1	备注
J851-FD-AL32-01	2413	29							
J851-FD-AL32-02	2478	27							
J851-FD-AL32-03	2588	2							

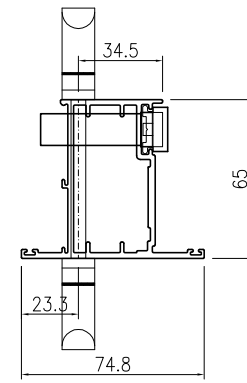
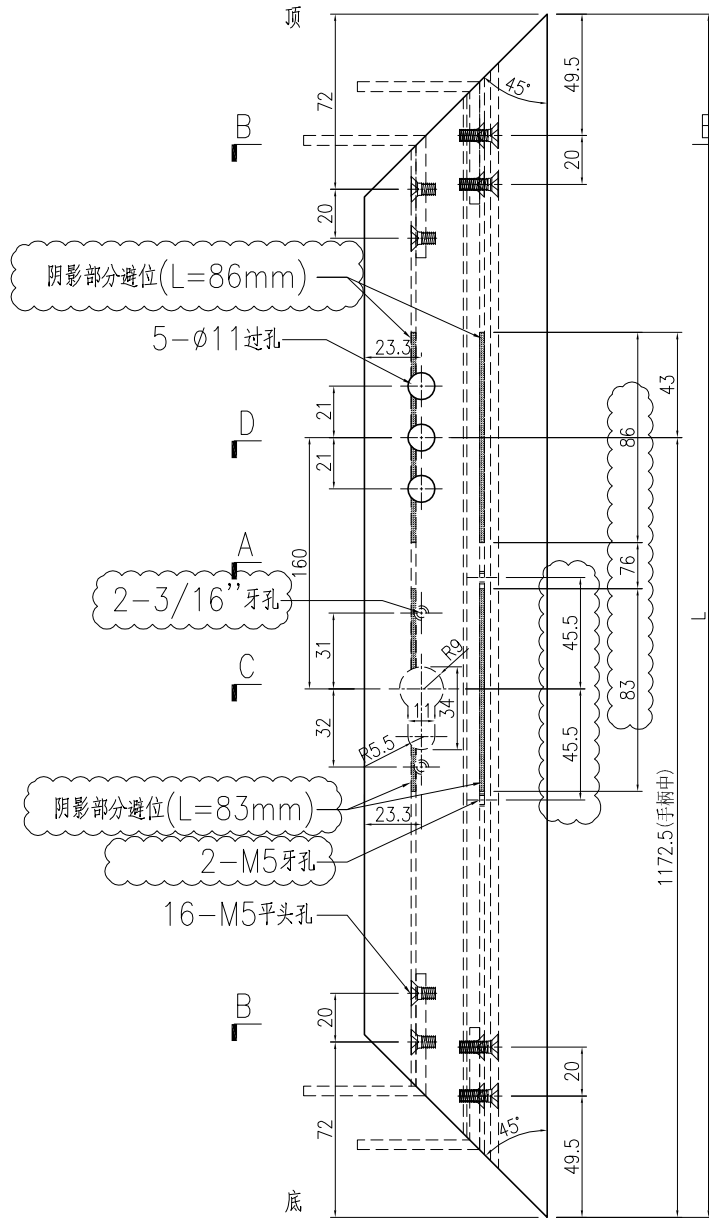


名稱	FD門玉料	制圖	曾建平	2020-05-12	修改	A	B	C
材料	X85694	復核			日期	2020-07-22	2020-08-18	2020-08-31
顏色	UCT534193SC-3 灰色	批准			圖號	J851-FD-AL32		

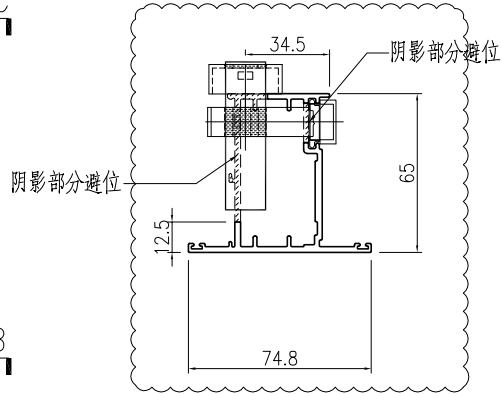
美特鋁質 有限公司
MIDI Aluminium Fabricator Ltd.

工程號	J851	地盤	青衣明翹匯
-----	------	----	-------

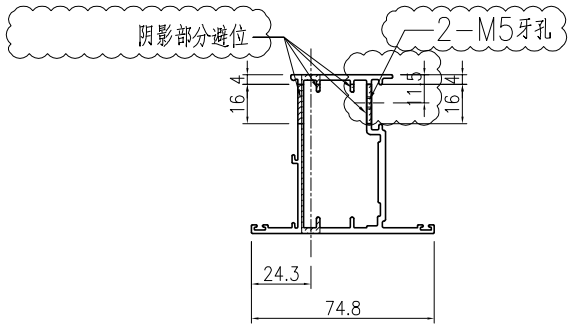
产品编号	L(mm)	数量	A	N	M	B	N1	M1	备注
J851-FD-AL33-01	2413	29							
J851-FD-AL33-02	2478	27							
J851-FD-AL33-03	2588	2							



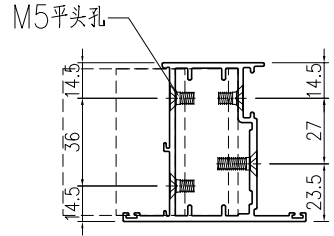
手柄安装示意图
(手柄配孔需以实物为准)
SECTION D-D



锁芯安装示意图
(锁芯配孔需以实物为准)
SECTION C-C



SECTION A-A



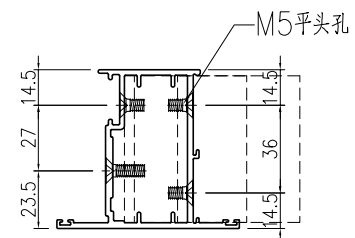
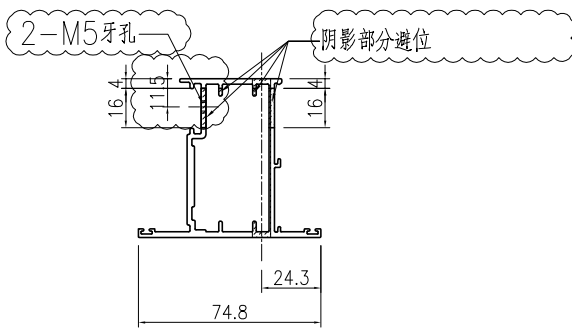
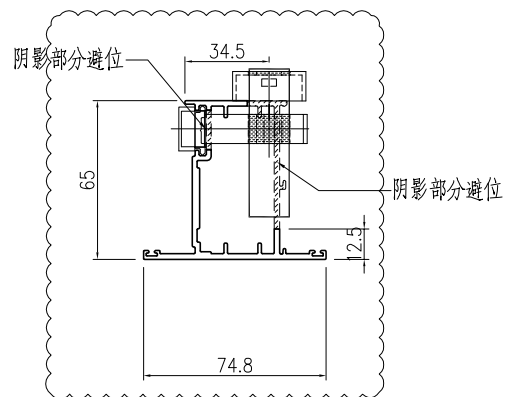
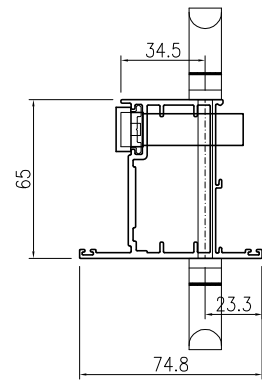
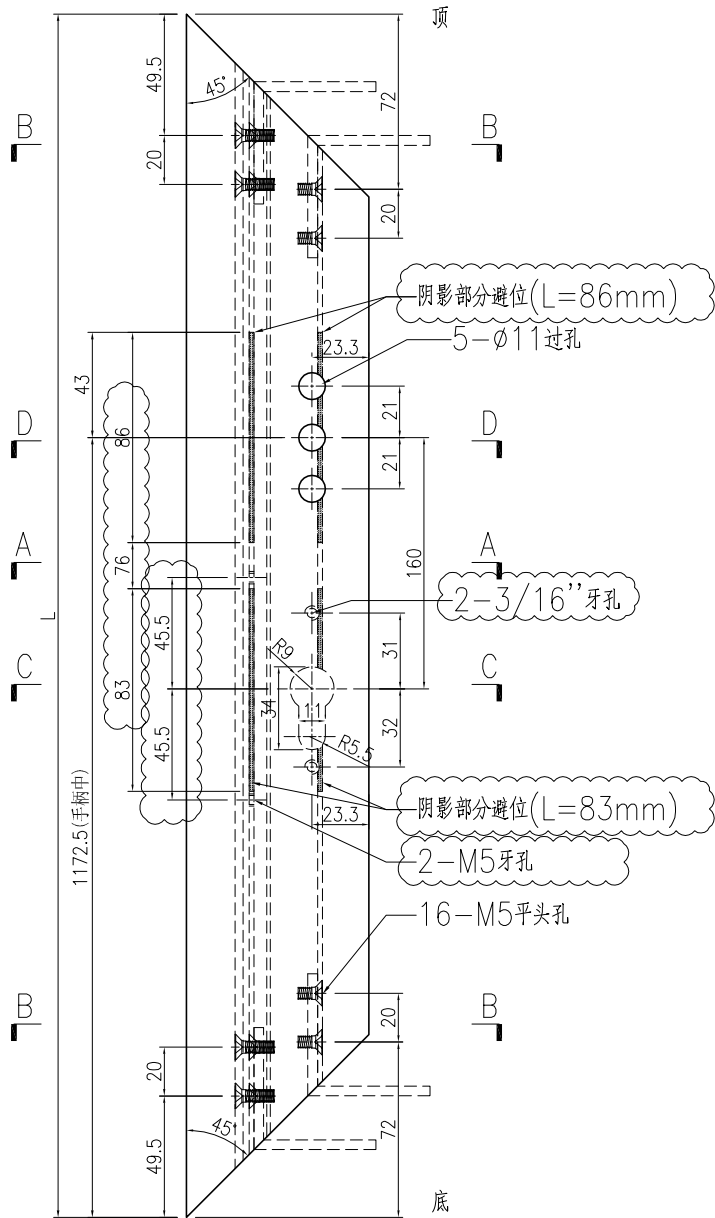
SECTION B-B

名稱	FD門玉料	制圖	曾建平	2020-05-12	修改	A	B	C
材料	X85694	復核			日期	2020-07-22	2020-08-18	2020-08-31
顏色	UCT534193SC-3 灰色	批准			圖號	J851-FD-AL33		

美特鋁質 有限公司
MIDI Aluminium Fabricator Ltd.

工程號 J851 地盤 青衣明翹匯

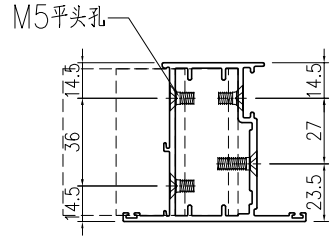
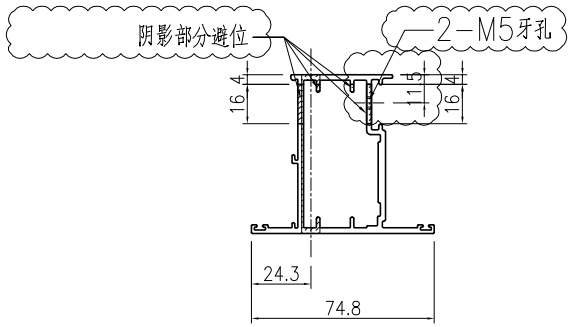
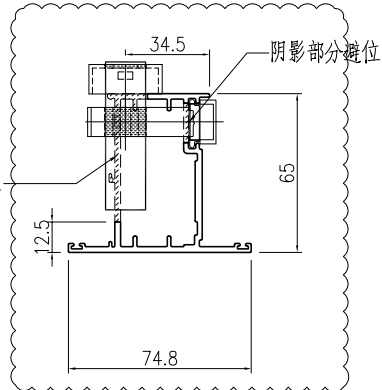
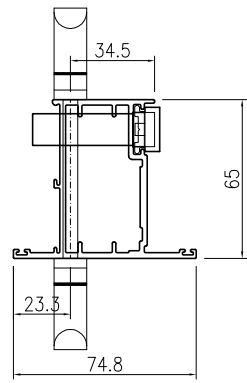
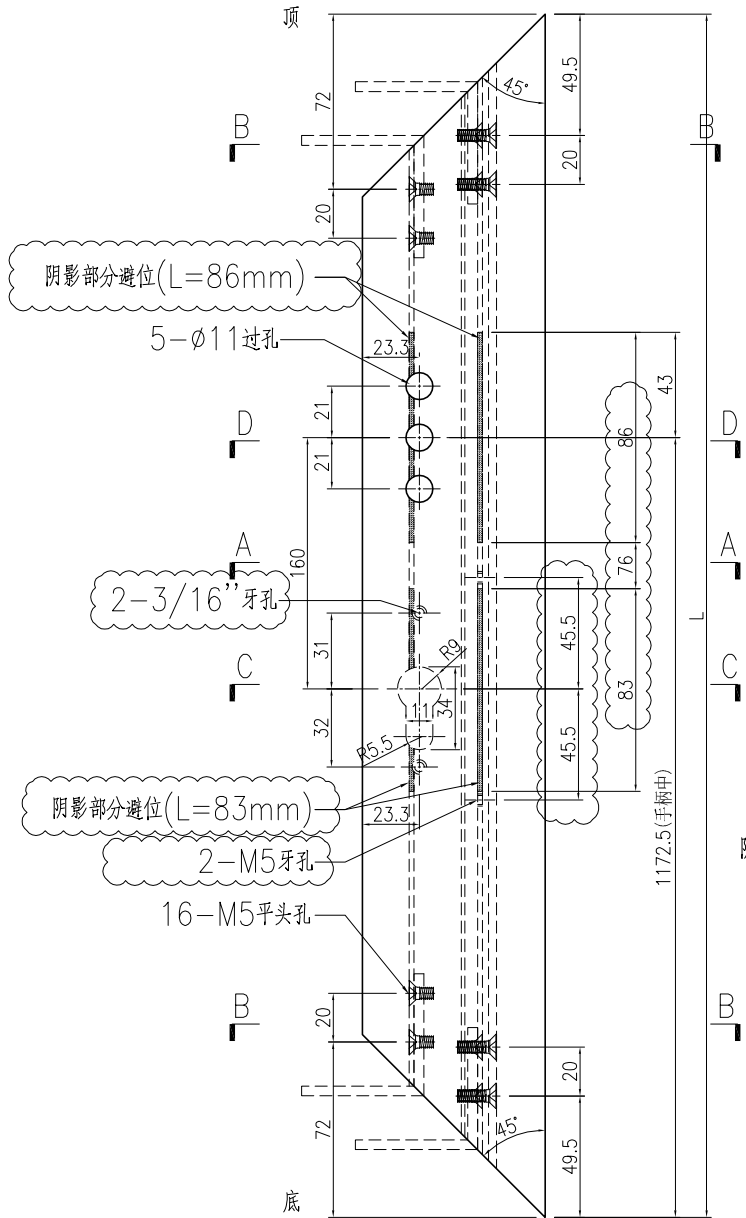
产品编号	L(mm)	数量	A	N	M	B	N1	M1	备注
J851-FD-AL32a-01	2478	27							
J851-FD-AL32a-02	2588	2							



名稱	FD門玉料	制圖	曾建平	2020-05-12	修改	A	B	C
材料	X85694	復核			日期	2020-07-22	2020-08-18	2020-08-31
顏色	TUC43350SC(ZH)-3 白色	批准			圖號	J851-FD-AL32a		

 美特鋁質 有限公司 MIDI Aluminium Fabricator Ltd.			
工程號	J851	地盤	青衣明翹匯

产品编号	L(mm)	数量	A	N	M	B	N1	M1	备注
J851-FD-AL33a-01	2478	27							
J851-FD-AL33a-02	2588	2							

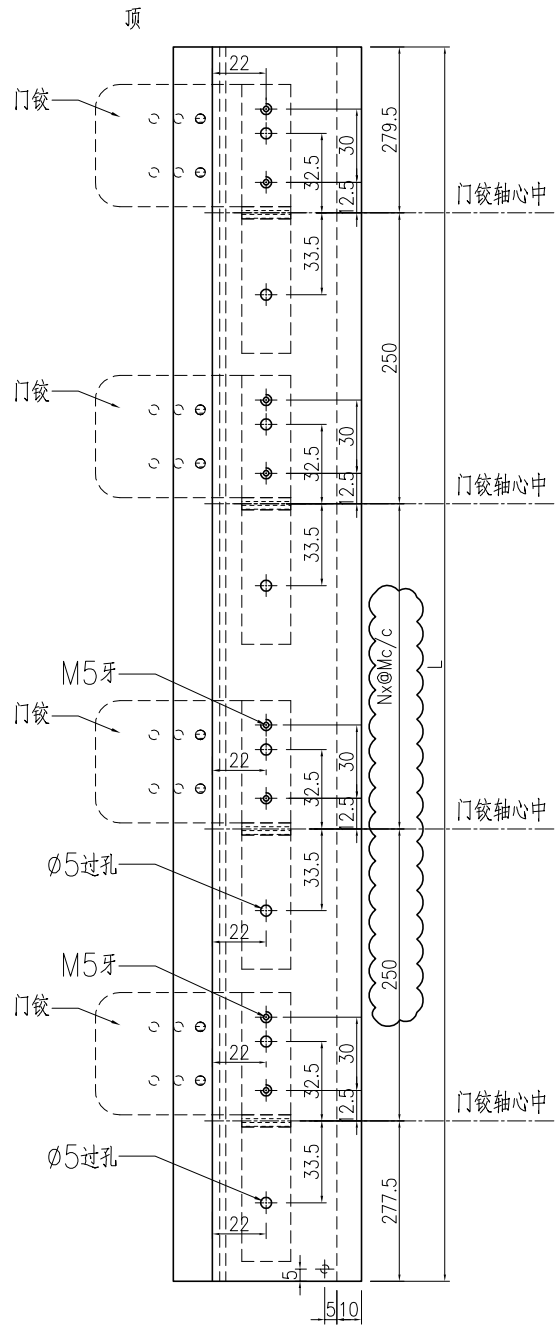


名稱	FD門玉料	制圖	曾建平	2020-05-12	修改	A	B	C
材料	X85694	復核			日期	2020-07-22	2020-08-18	2020-08-31
顏色	TUC43350SC(ZH)-3 白色	批准			圖號	J851-FD-AL33a		

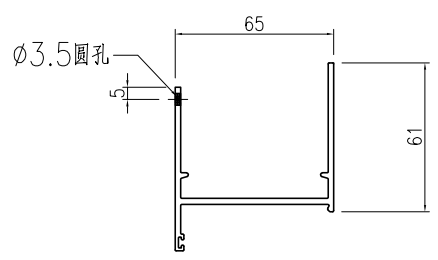
美特鋁質 有限公司
MIDI Aluminium Fabricator Ltd.

工程號: J851 | 地盤: 青衣明翹匯

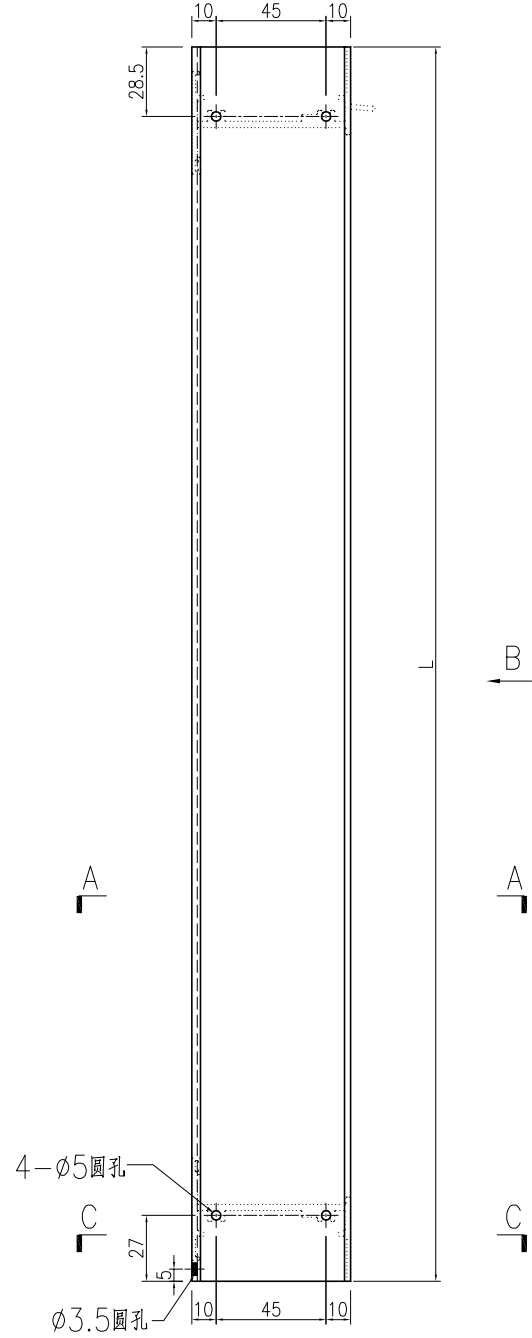
产品编号	L(mm)	数量	A	N	M	B	N1	M1	备注
J851-FD-AL02-01	2470	29			2	706.5			
J851-FD-AL02-02	2535	27			2	739			
J851-FD-AL02-03	2645	2			2	794			



VIEW B-B



SECTION C-C



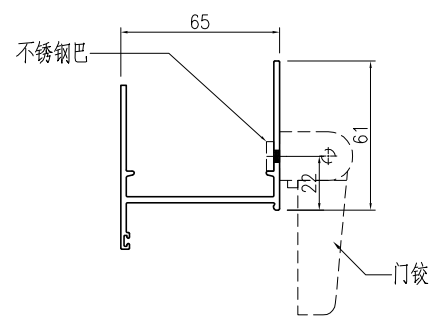
A

B

A

C

C

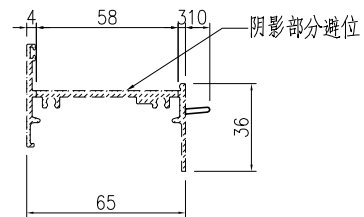
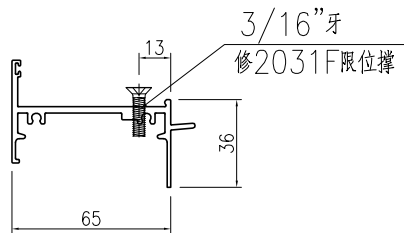
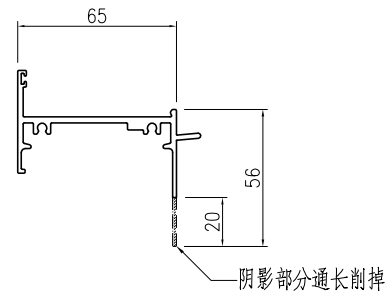
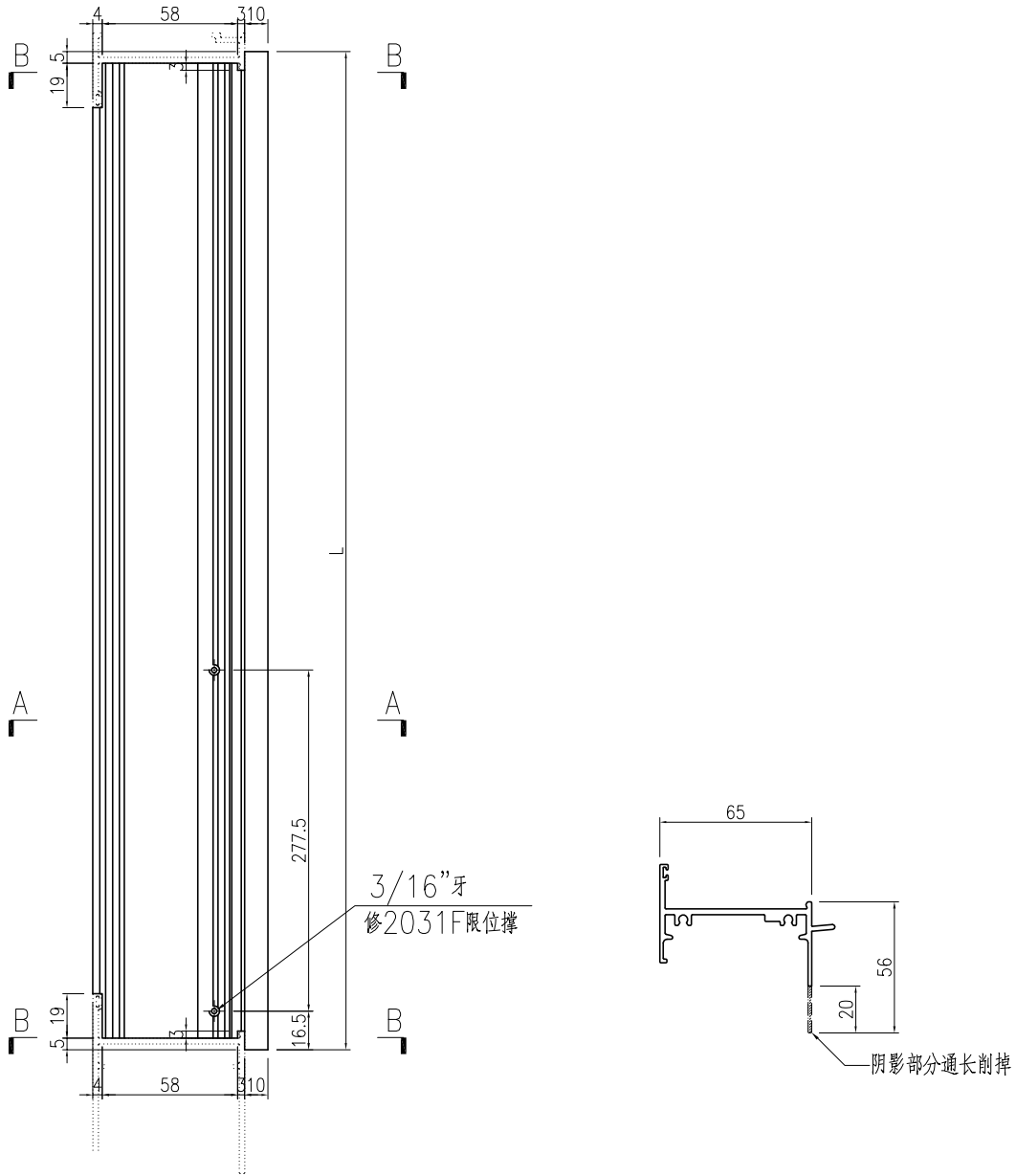


SECTION A-A

名稱	生邊企一門款	制圖	曾建平	2020-05-12	修改	A	B	C
材料	X856921	復核			日期	2020-05-27	2020-07-22	2020-08-18
顏色	UCT534193SC-3 灰色	批准			圖號	J851-FD-AL02		

产品编号	L(mm)	数量	A	N	M	B	N1	M1	备注
J851-FD-AL03-01	699	58							
J851-FD-AL03-02	709	29			取消				

工程號	J851	地盤	青衣明翹匯
-----	------	----	-------



SECTION A-A

SECTION B-B

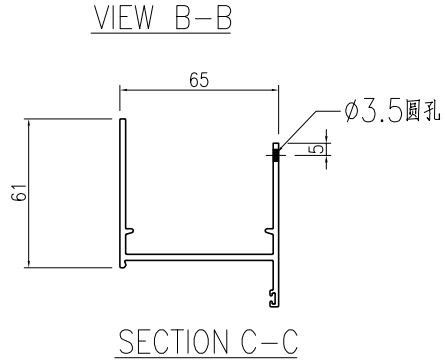
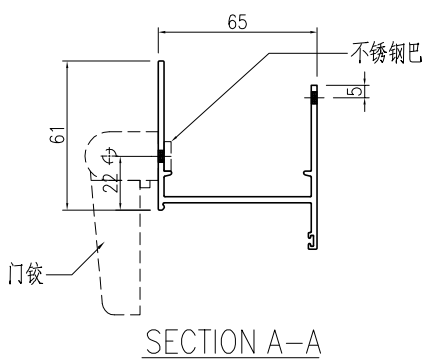
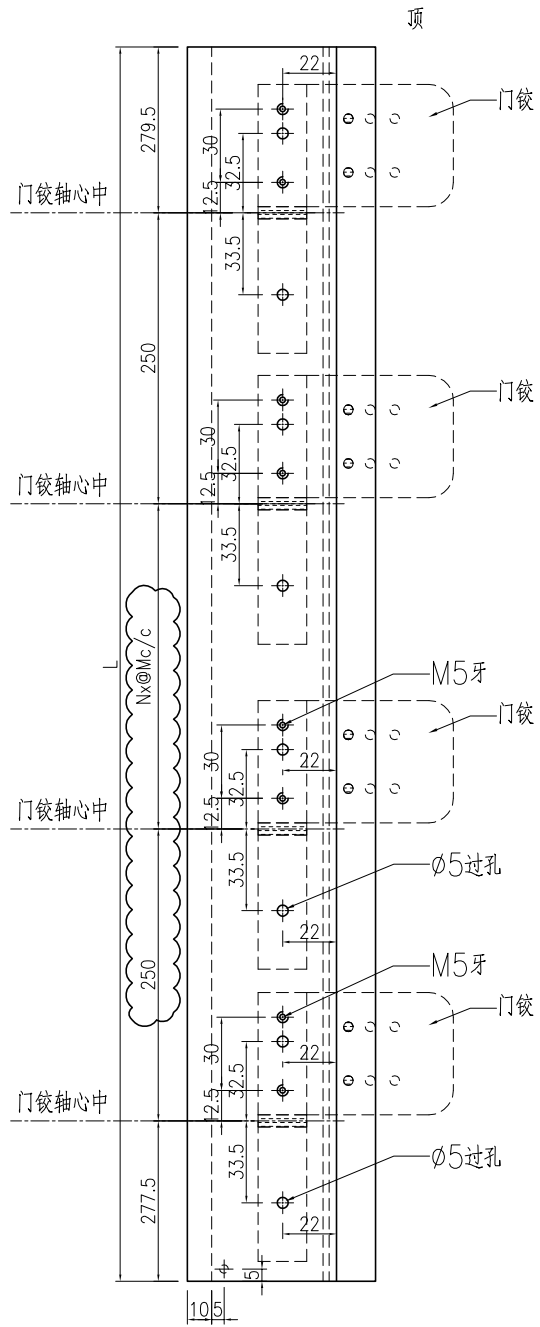
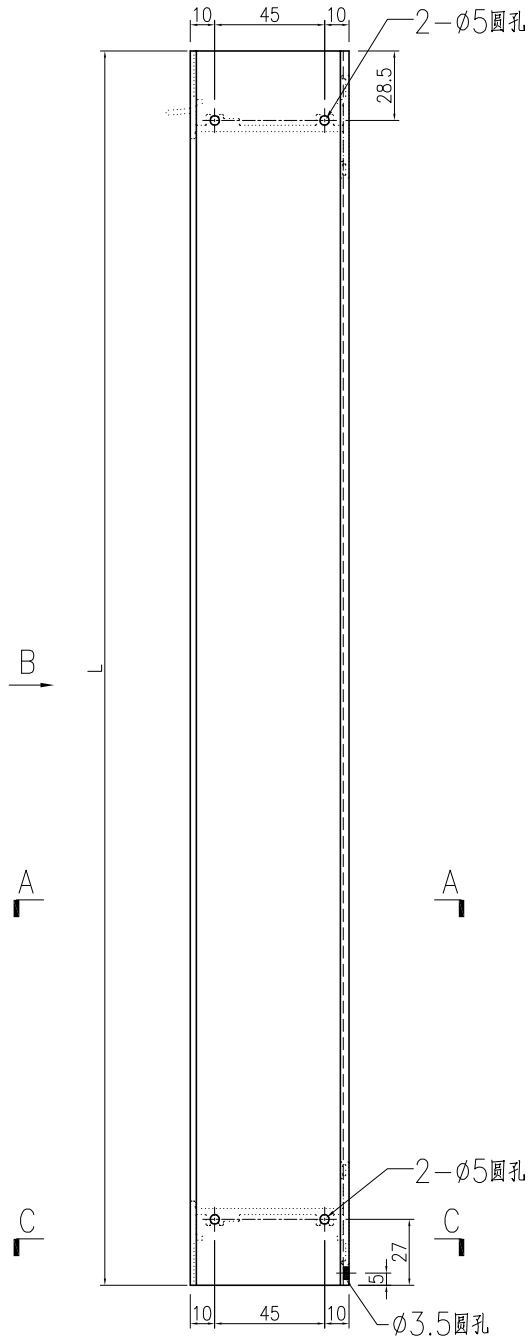
名稱	生頂橫	制圖	曾建平	2020-05-12	修改	A	B	
材料	X85685	復核			日期	2020-05-27	2020-08-18	
顏色	UCT534193SC-3 灰色	批准			圖號	J851-FD-AL03		



美特鋁質 有限公司
MIDI Aluminium Fabricator Ltd.

产品编号	L(mm)	数量	A	B	N	M	N1	M1	备注
J851-FD-AL01-01	2470	29			2	706.5			
J851-FD-AL01-02	2535	27			2	739			
J851-FD-AL01-03	2645	2			2	794			

工程號	J851	地盤	青衣明翹匯
-----	------	----	-------



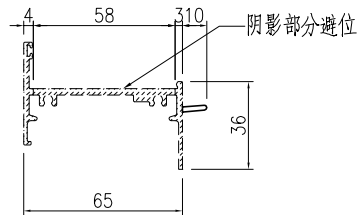
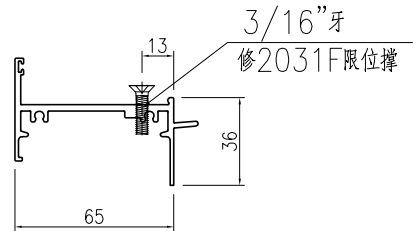
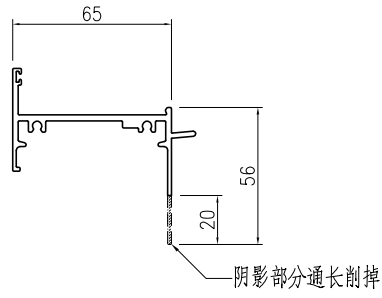
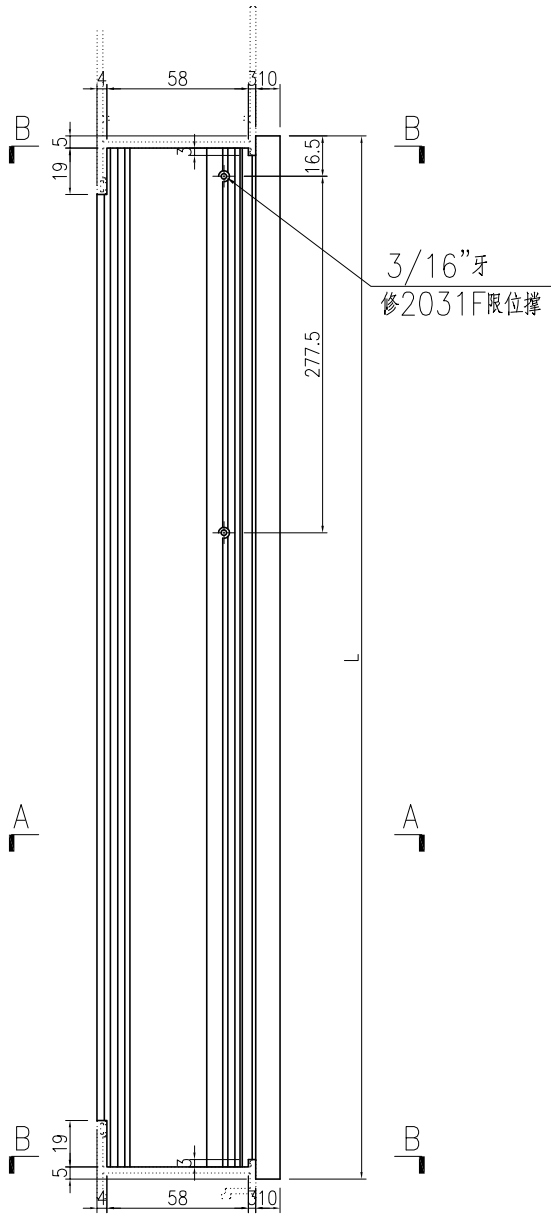
名稱	生邊企一門款	制圖	曾建平	2020-05-12	修改	A	B	C
材料	X856921	復核			日期	2020-05-27	2020-07-22	2020-08-18
顏色	UCT534193SC-3 灰色	批准			圖號	J851-FD-AL01		



美特鋁質 有限公司
MIDI Aluminium Fabricator Ltd.

工程號	J851	地盤	青衣明翹匯
-----	------	----	-------

产品编号	L(mm)	数量	A	N	M	B	N1	M1	备注
J851-FD-AL03R-01	699	58							
J851-FD-AL03R-02	709	29		取消					



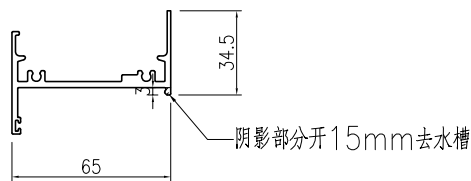
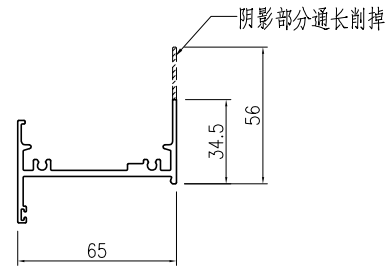
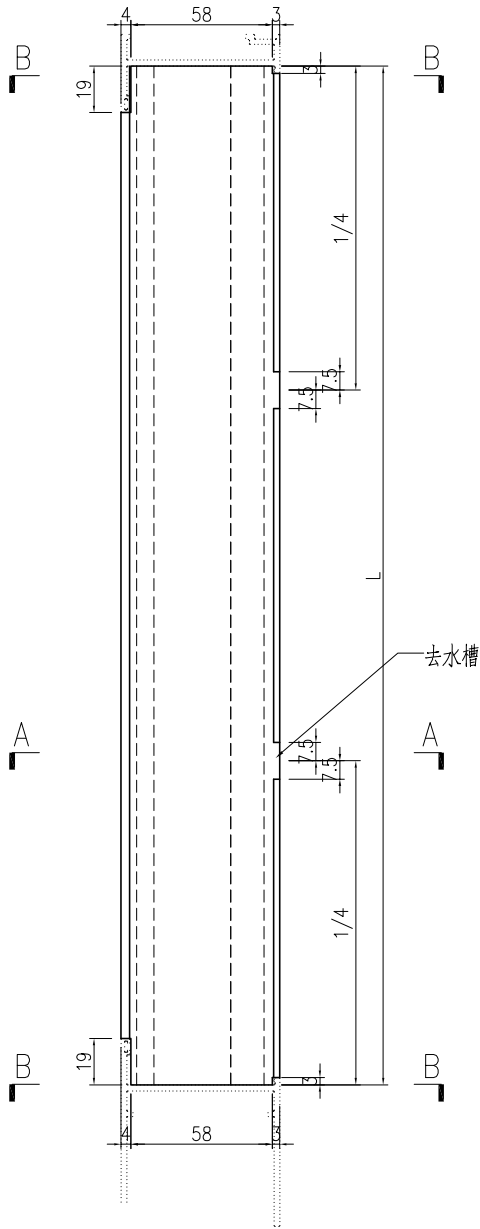
名稱	生頂橫	制圖	曾建平	2020-05-12	修改	A	
材料	X85685	復核			日期	2020-08-18	
顏色	UCT534193SC-3 灰色	批准			圖號	J851-FD-AL03R	



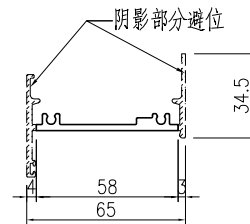
美特鋁質 有限公司
MIDI Aluminium Fabricator Ltd.

工程號	J851	地盤	青衣明翹匯
-----	------	----	-------

产品编号	L(mm)	数量	A	N	M	B	N1	M1	备注
J851-FD-AL04-01	689	116							
J851-FD-AL04-02	699	58		取消					



SECTION A-A



SECTION B-B

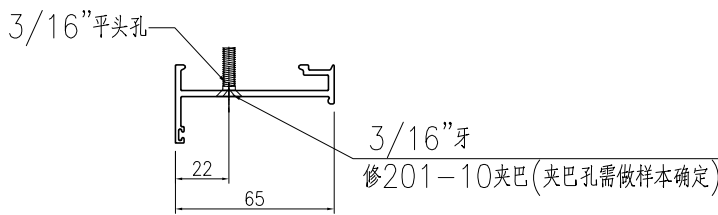
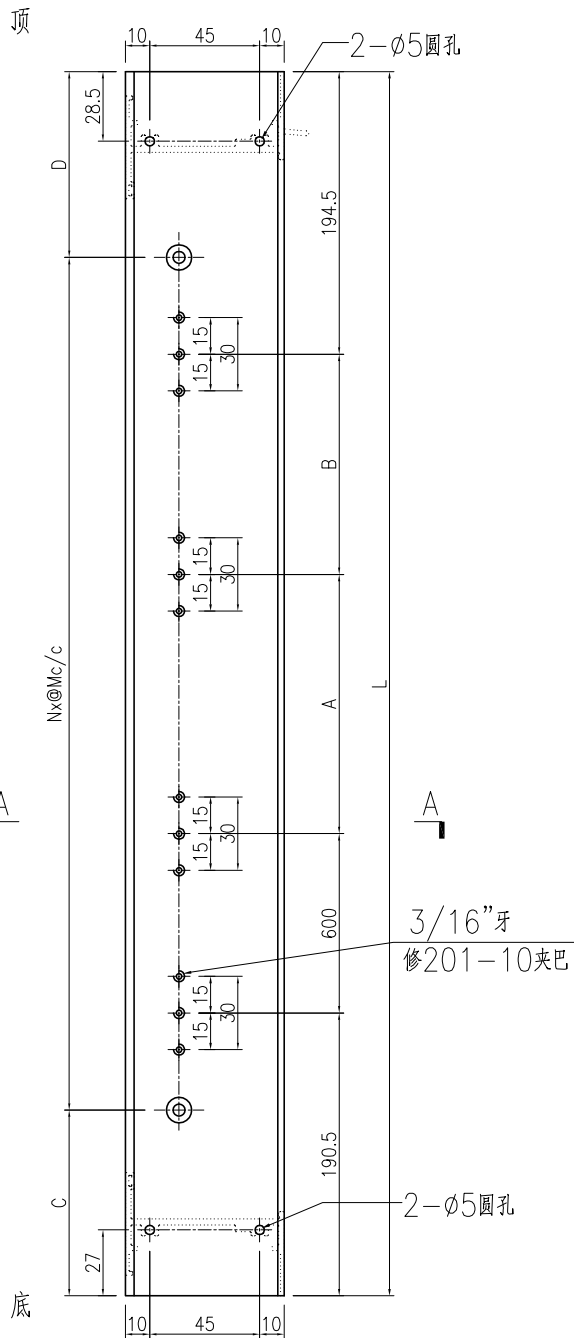
名稱	百葉頂底橫	制圖	曾建平	2020-05-12	修改	A	B	
材料	X85697	復核			日期	2020-05-27	2020-08-18	
顏色	UCT534193SC-3 灰色	批准			圖號	J851-FD-AL04		



美特鋁質 有限公司
MIDI Aluminium Fabricator Ltd.

工程號	J851	地盤	青衣明翹匯
-----	------	----	-------

产品编号	L(mm)	数量	A	B	C	D	N	M	备注
J851-FD-AL05-01	2470	29	704	783	335	335	6	300	
J851-FD-AL05-02	2535	27	808	748	67.5	67.5	8	300	
J851-FD-AL05-03	2645	2	808	858	122.5	122.5	8	300	



SECTION A-A

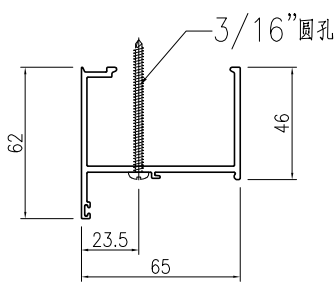
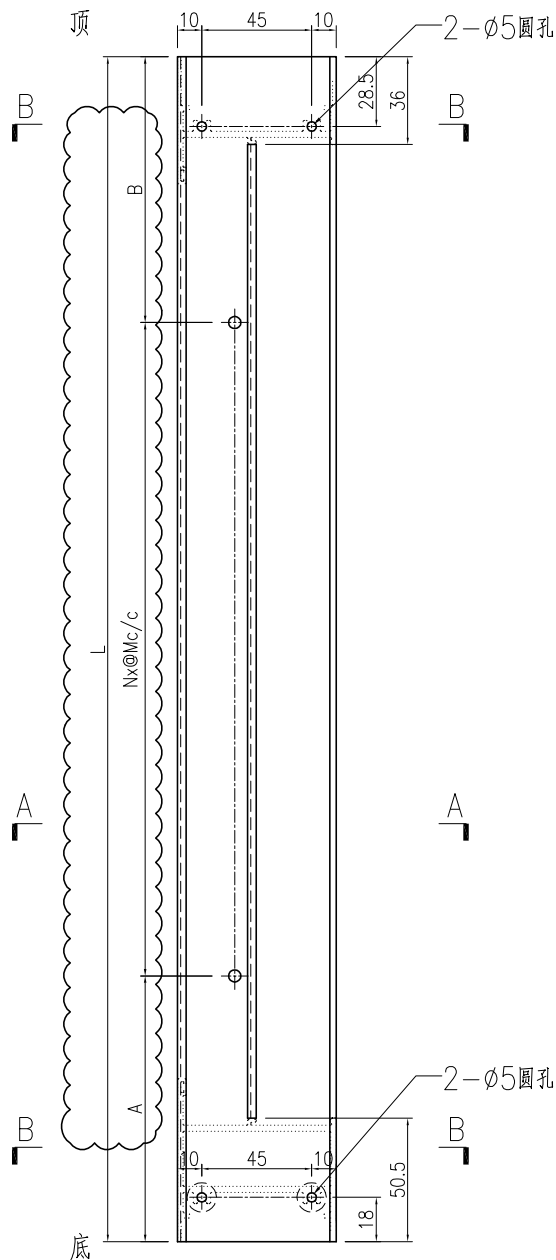
名稱	生夾企	制圖	曾建平	2020-05-12	修改	A	B	C
材料	X85683	復核			日期	2020-05-27	2020-07-22	2020-08-18
顏色	UCT534193SC-3 灰色	批准			圖號	J851-FD-AL05		



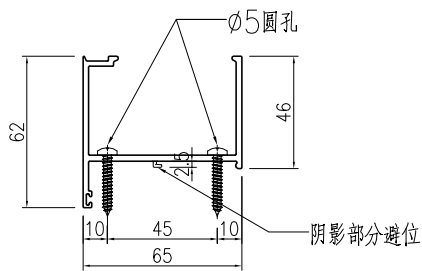
美特鋁質 有限公司
MIDI Aluminium Fabricator Ltd.

产品编号	l (mm)	数量	A	N	M	B	N1	M1	备注
J851-FD-AL17-01	2535	27	67.5	67.5	8	300			
J851-FD-AL17-02	2645	2	122.5	122.5	8	300			

工程號	J851	地盤	青衣明翹匯
-----	------	----	-------



SECTION A-A



SECTION B-B

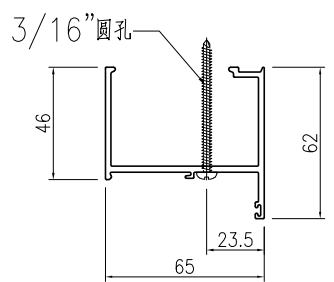
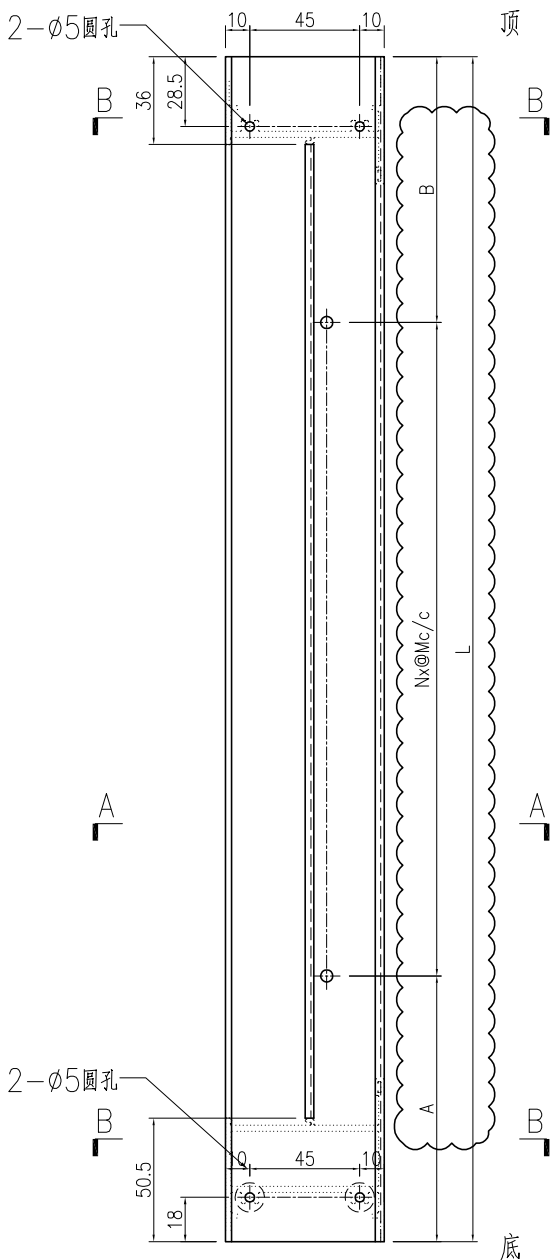
名稱	梗夾企	制圖	曾建平	2020-05-12	修改	A	B	
材料	X85682	復核			日期	2020-07-22	2020-08-18	
顏色	UCT534193SC-3 灰色	批准			圖號	J851-FD-AL17		



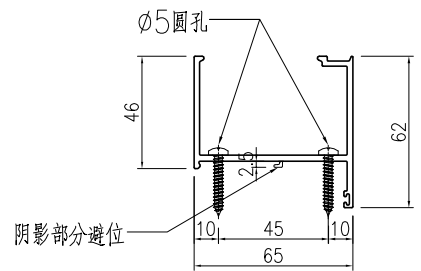
美特鋁質 有限公司
MIDI Aluminium Fabricator Ltd.

产品编号	l (mm)	数量	A	N	M	B	N1	M1	备注
J851-FD-AL18-01	2535	27	67.5	67.5	8	300			
J851-FD-AL18-02	2645	2	122.5	122.5	8	300			

工程號	J851	地盤	青衣明翹匯
-----	------	----	-------



SECTION A-A



SECTION B-B

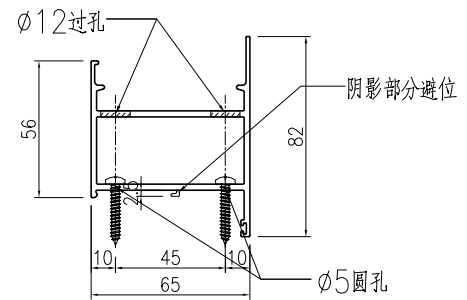
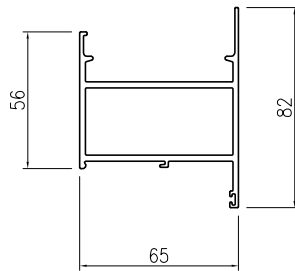
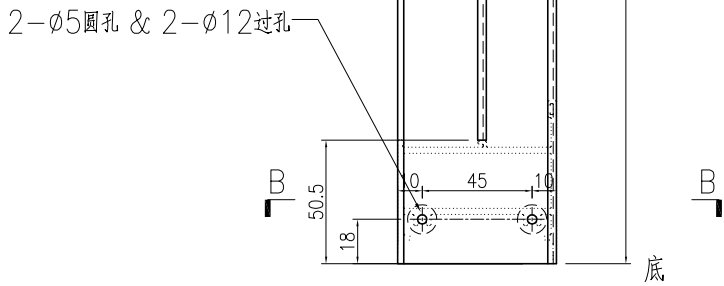
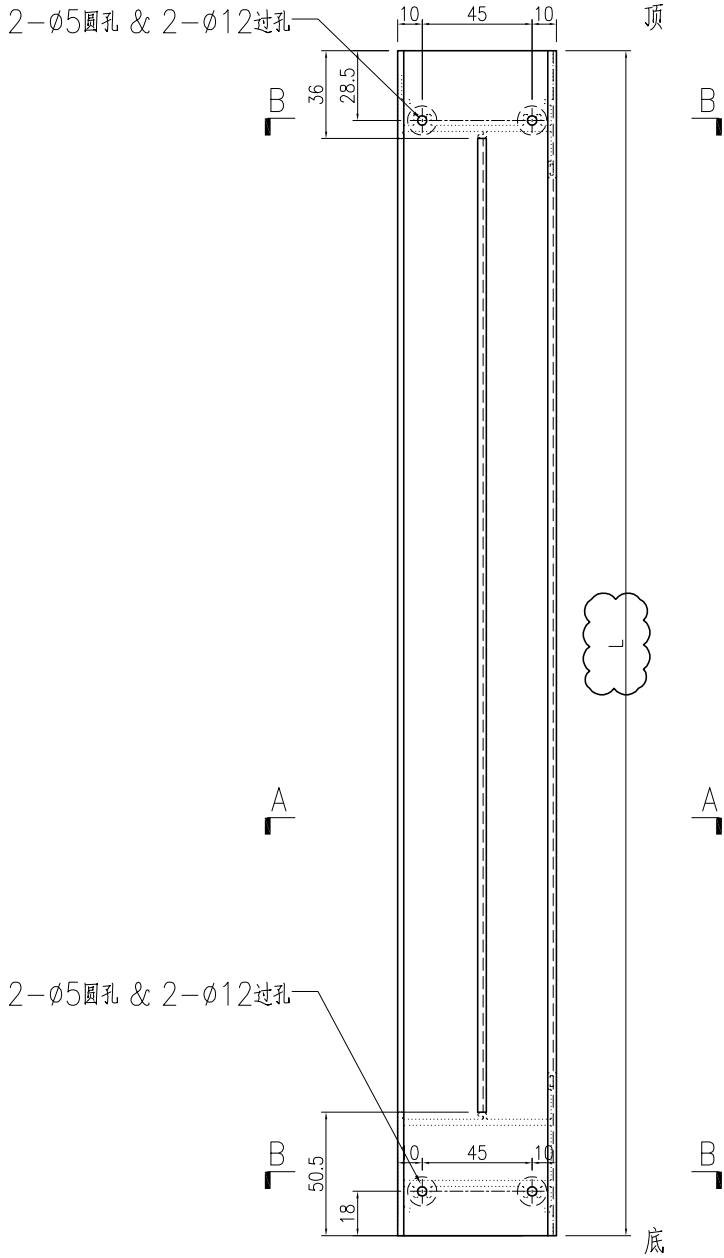
名稱	梗夾企	制圖	曾建平	2020-05-12	修改	A	B	
材料	X85682	復核			日期	2020-07-22	2020-08-18	
顏色	UCT534193SC-3 灰色	批准			圖號	J851-FD-AL18		



美特鋁質 有限公司
MIDI Aluminium Fabricator Ltd.

工程號	J851	地盤	青衣明翹匯
-----	------	----	-------

产品编号	l (mm)	数量	A	N	M	B	N1	M1	备注
J851-FD-AL19-01	2535	27							
J851-FD-AL19-02	2645	2							



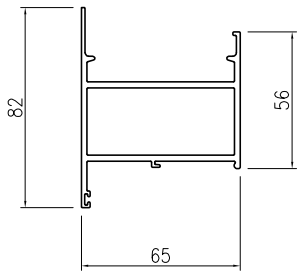
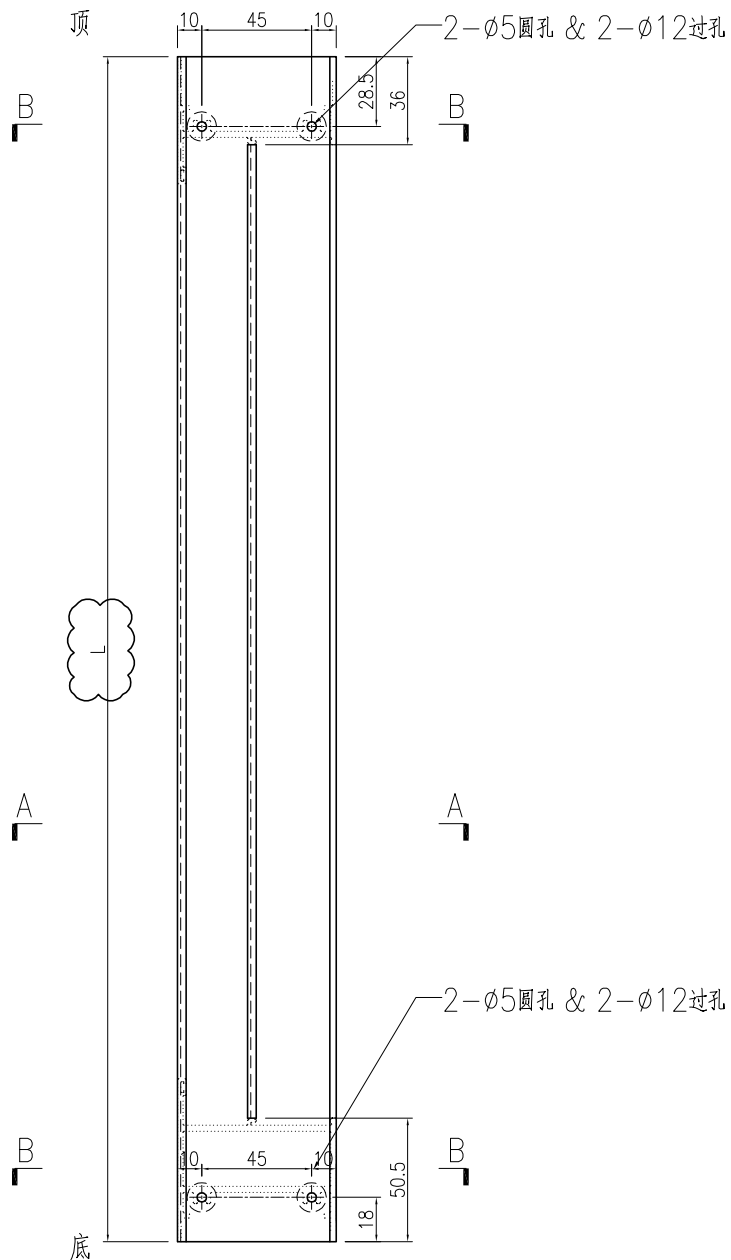
名稱	梗邊企	制圖	曾建平	2020-05-12	修改	A	B
材料	X85677	復核			日期	2020-07-22	2020-08-18
顏色	UCT534193SC-3 灰色	批准			圖號	J851-FD-AL19	



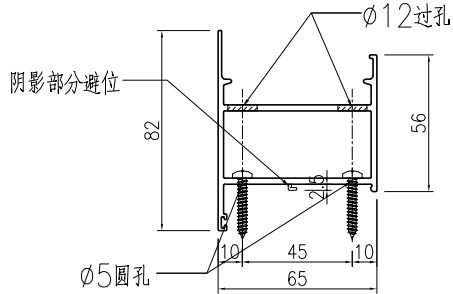
美特鋁質 有限公司
MIDI Aluminium Fabricator Ltd.

产品编号	l (mm)	数量	A	N	M	B	N1	M1	备注
J851-FD-AL20-01	2535	27							
J851-FD-AL20-02	2645	2							

工程號	J851	地盤	青衣明翹匯
-----	------	----	-------



SECTION A-A

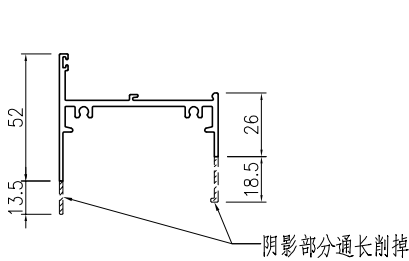
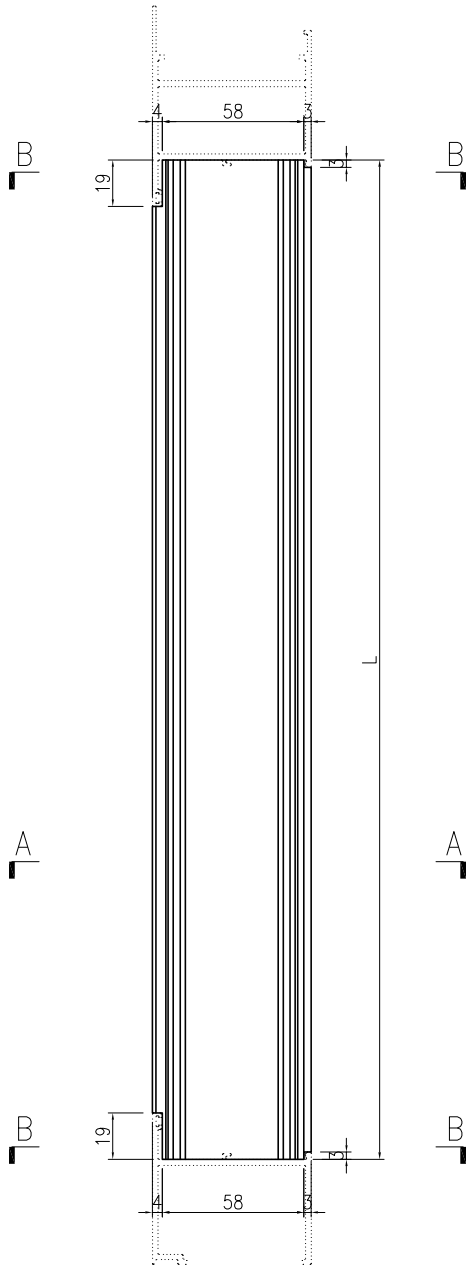


SECTION B-B

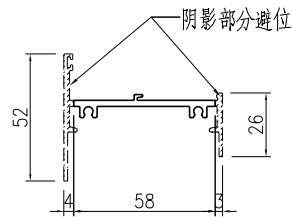
名稱	梗邊企	制圖	曾建平	2020-05-12	修改	A	B	
材料	X85677	復核			日期	2020-07-22	2020-08-18	
顏色	UCT534193SC-3 灰色	批准			圖號	J851-FD-AL20		

产品编号	l (mm)	数量	A	N	M	B	N1	M1	备注
J851-FD-AL21-01	244	29							
J851-FD-AL21-02	374	15							
J851-FD-AL21-03	274	14							

工程號	J851	地盤	青衣明翹匯
-----	------	----	-------



SECTION A-A



SECTION B-B

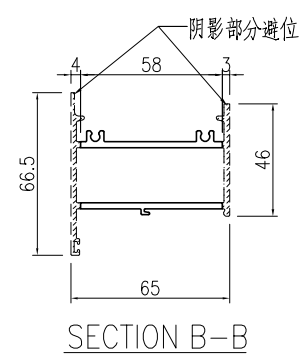
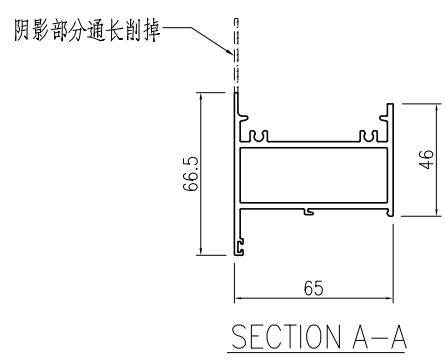
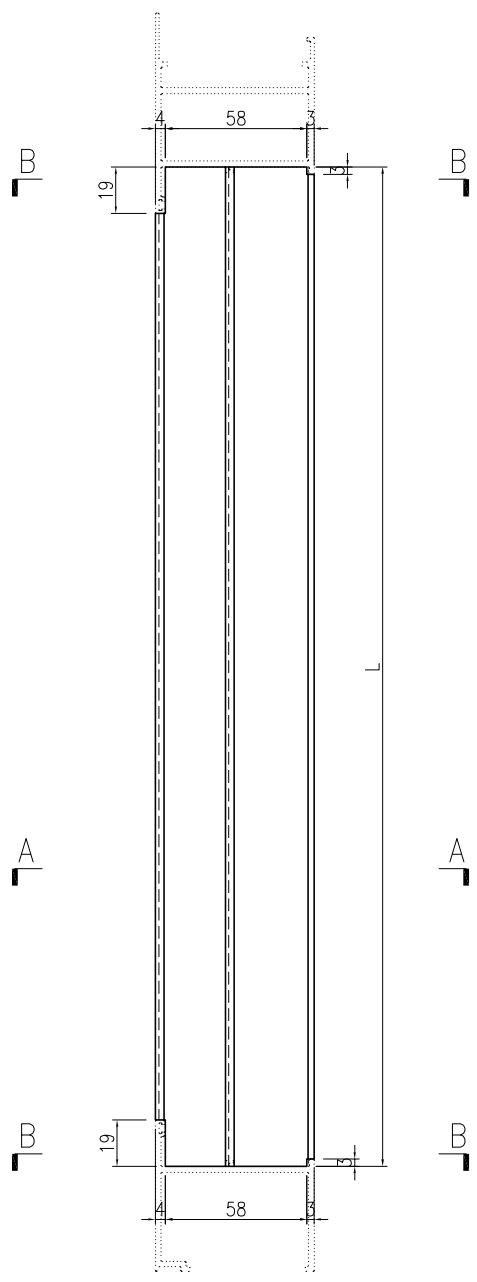
名稱	梗頂底橫料	制圖	曾建平	2020-05-12	修改	A	B	
材料	X856961	復核			日期	2020-07-22	2020-08-18	
顏色	UCT534193SC-3 灰色	批准			圖號	J851-FD-AL21		



美特鋁質 有限公司
MIDI Aluminium Fabricator Ltd.

工程號	J851	地盤	青衣明翹匯
-----	------	----	-------

产品编号	l(mm)	数量	A	N	M	B	N1	M1	备注
J851-FD-AL22-01	244	29							
J851-FD-AL22-02	374	15							
J851-FD-AL22-03	274	14							



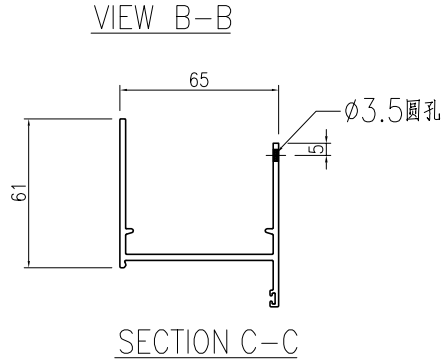
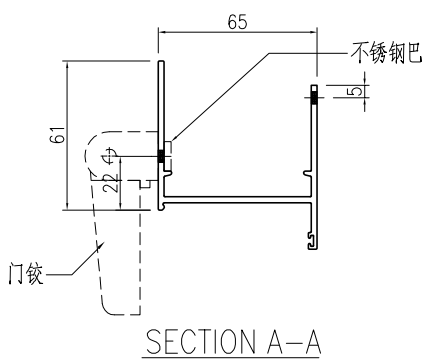
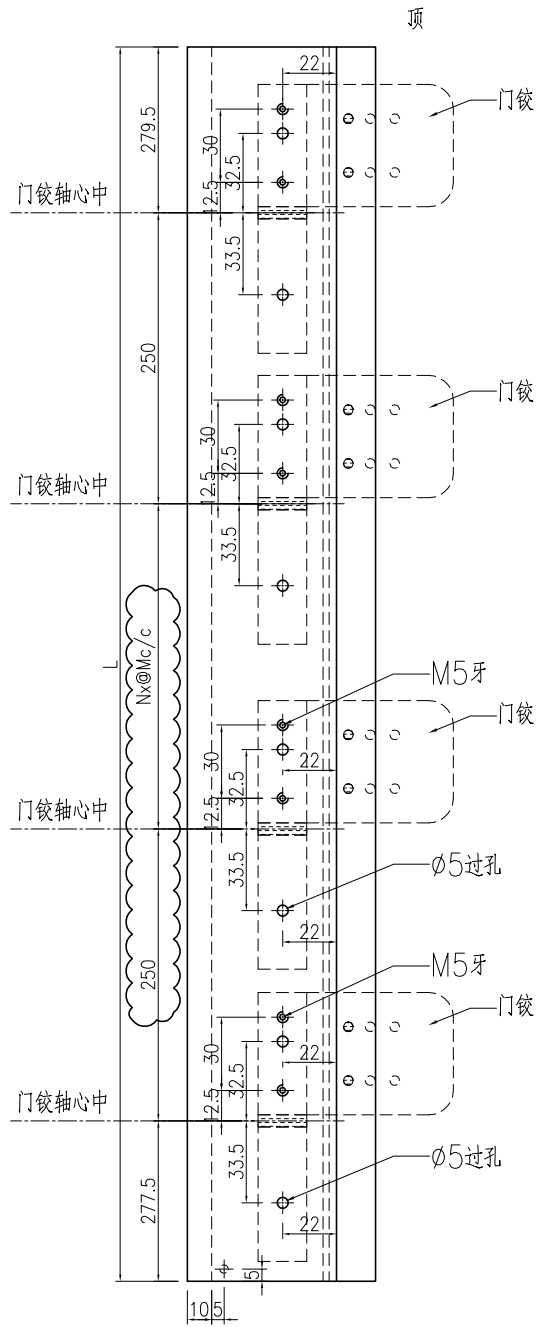
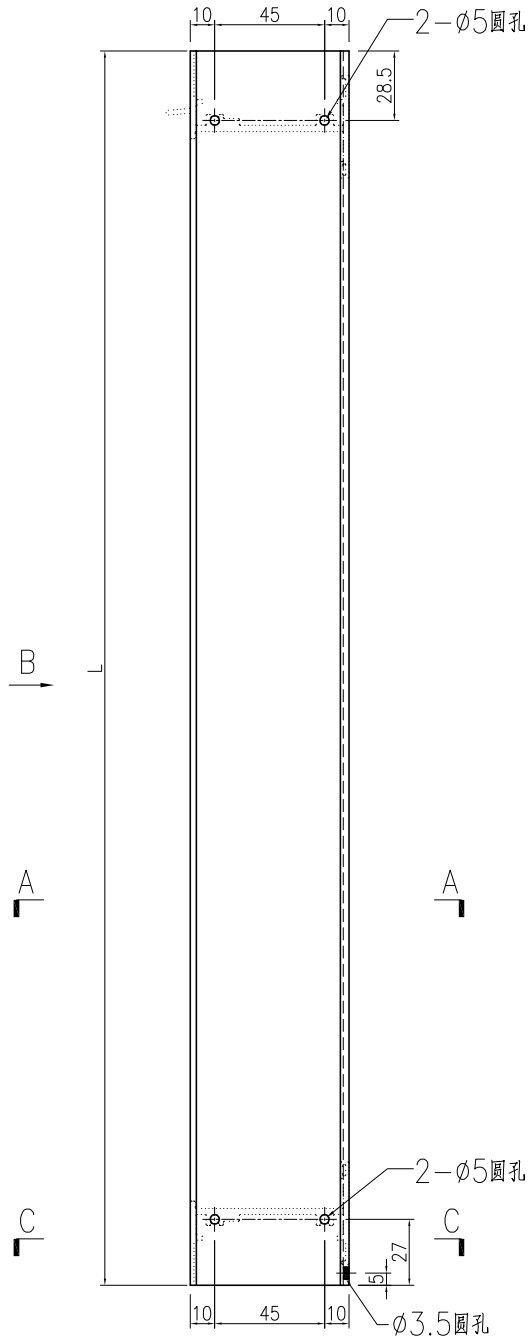
名稱	梗頂底橫料	制圖	曾建平	2020-05-12	修改	A	B	C
材料	X85754	復核			日期	2020-05-27	2020-07-22	2020-08-18
顏色	UCT534193SC-3 灰色	批准			圖號	J851-FD-AL22		



美特鋁質 有限公司
MIDI Aluminium Fabricator Ltd.

产品编号	l (mm)	数量	A	N	M	B	N1	M1	备注
J851-FD-AL01a-01	2535	27			2	739			
J851-FD-AL01a-02	2645	2			2	794			

工程號	J851	地盤	青衣明翹匯
-----	------	----	-------



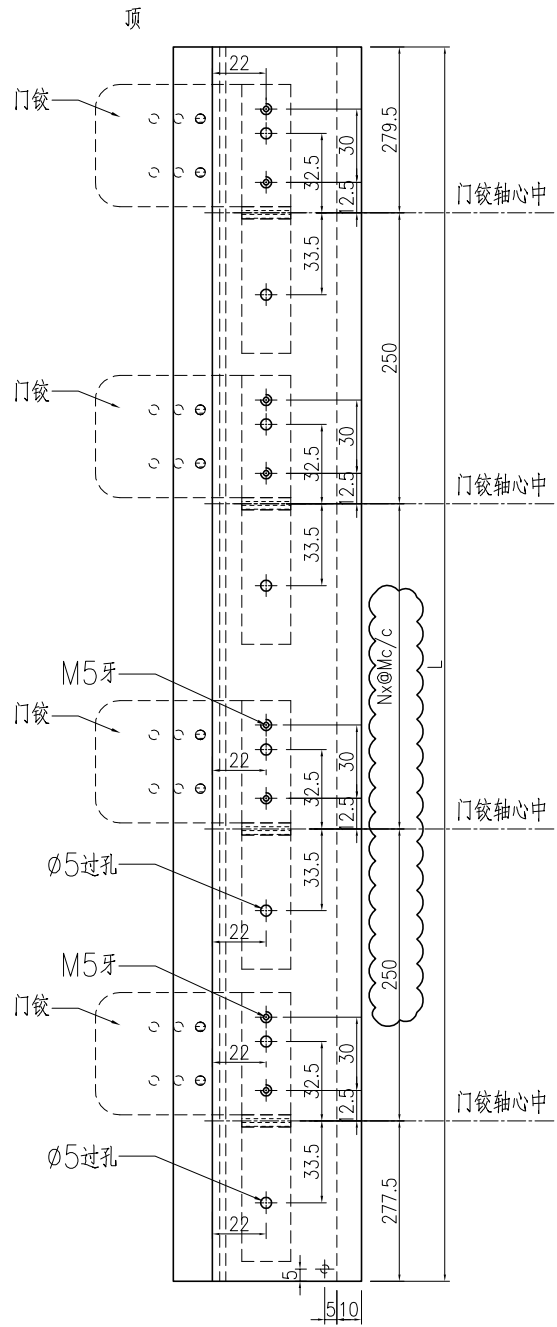
名稱	生邊企一門款	制圖	曾建平	2020-05-12	修改	A	B	C
材料	X856921	復核			日期	2020-05-27	2020-07-22	2020-08-18
顏色	TUC43350SC(ZH)-3 白色	批准			圖號	J851-FD-AL01a		



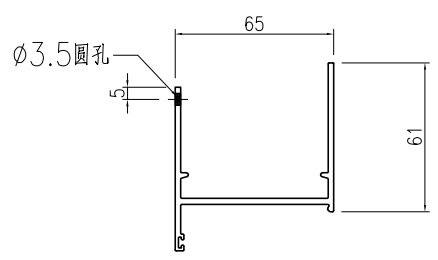
美特鋁質 有限公司
MIDI Aluminium Fabricator Ltd.

产品编号	l (mm)	数量	A	N	M	B	N1	M1	备注
J851-FD-AL02a-01	2535	27			2	739			
J851-FD-AL02a-02	2645	2			2	794			

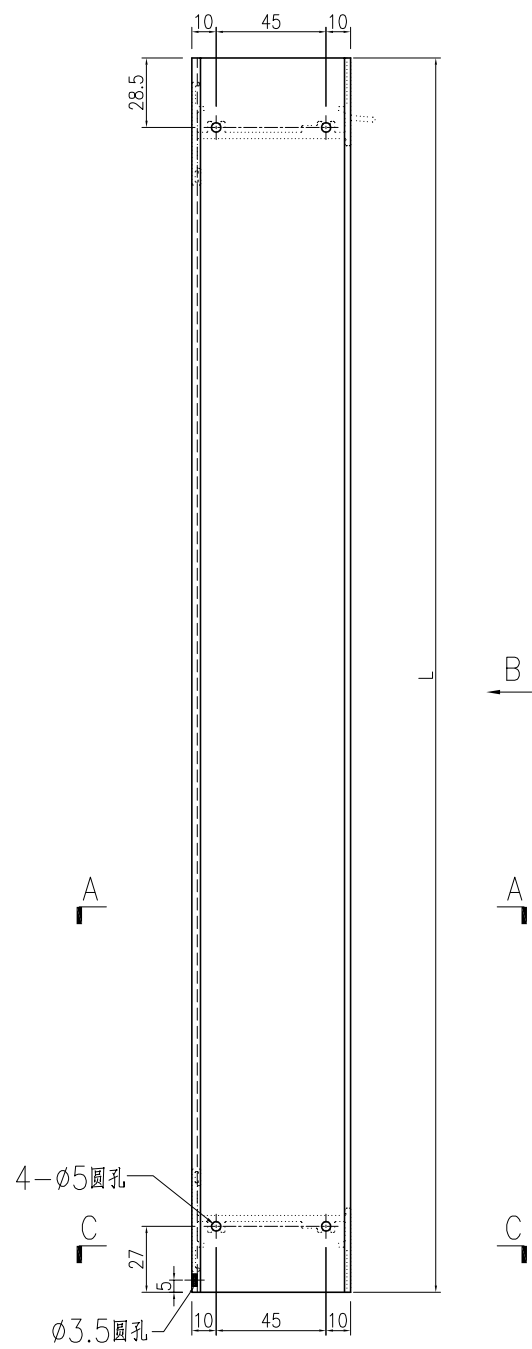
工程號	J851	地盤	青衣明翹匯
-----	------	----	-------



VIEW B-B



SECTION C-C



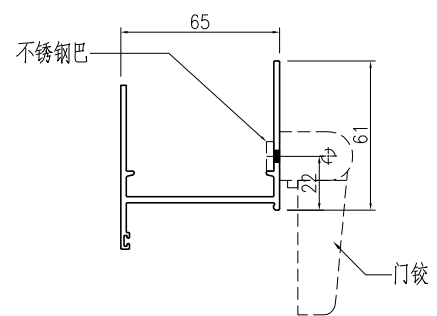
A

B

A

C

C

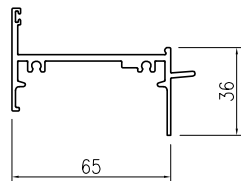
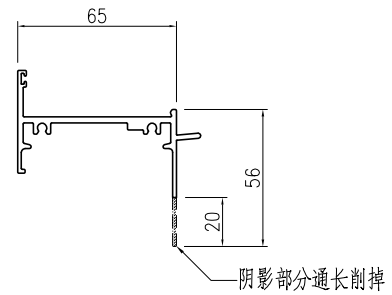
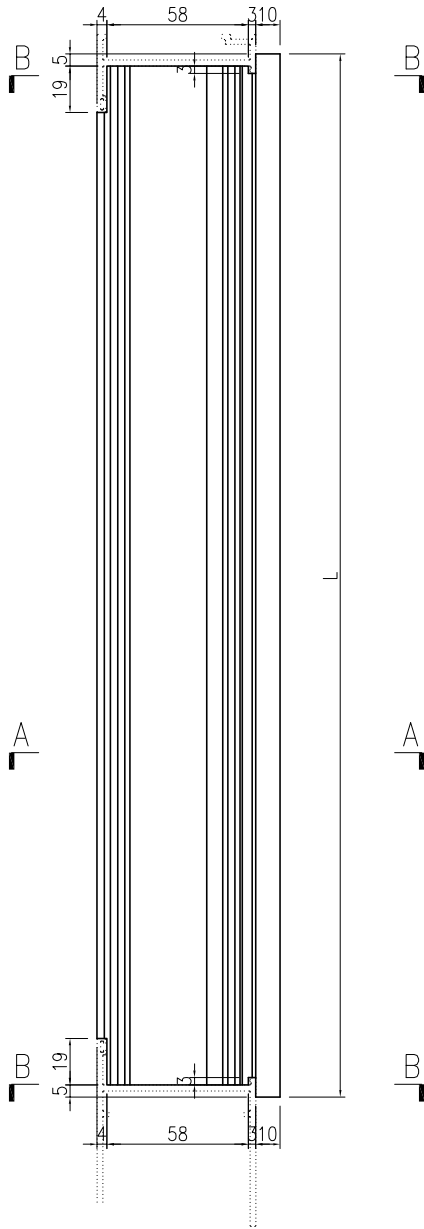


SECTION A-A

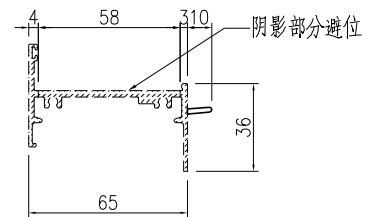
名稱	生邊企一門款	制圖	曾建平	2020-05-12	修改	A	B	
材料	X856921	復核			日期	2020-05-27	2020-07-22	2020-08-18
顏色	TUC43350SC(ZH)-3 白色	批准			圖號	J851-FD-AL02a		

产品编号	l(mm)	数量	A	N	M	B	N1	M1	备注
J851-FD-AL03a-02	699	58							

工程號	J851	地盤	青衣明翹匯
-----	------	----	-------



SECTION A-A

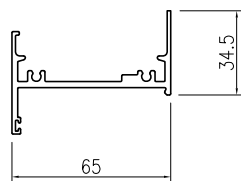
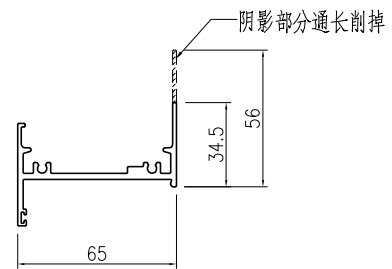
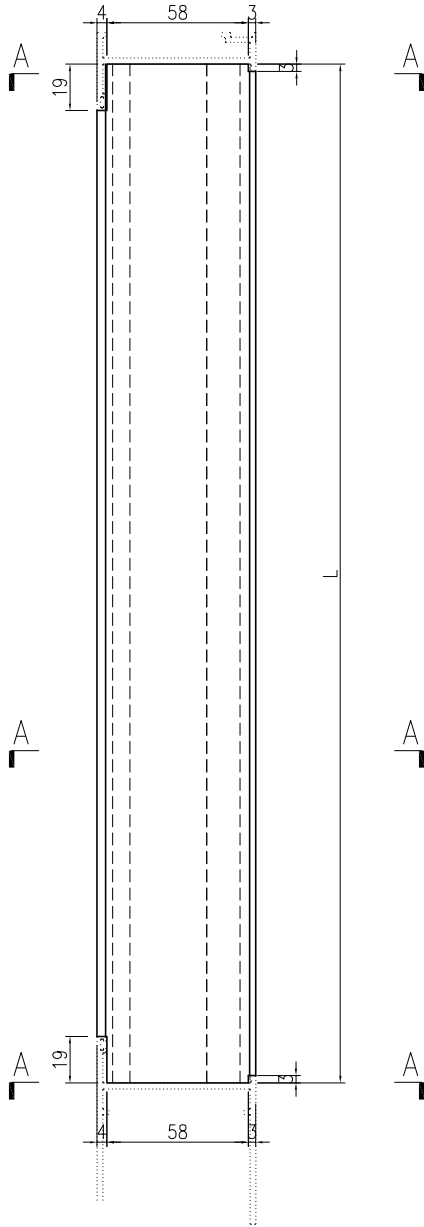


SECTION B-B

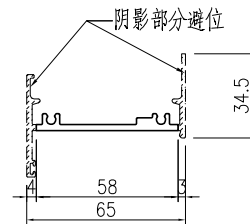
名稱	生頂橫	制圖	曾建平	2020-05-12	修改	A	B	
材料	X85685	復核			日期	2020-05-27	2020-08-18	
顏色	TUC43350SC(ZH)-3 白色	批准			圖號	J851-FD-AL03a		

产品编号	l (mm)	数量	A	N	M	B	N1	M1	备注
J851-FD-AL04a-02	689	58							

工程號	J851	地盤	青衣明翹匯
-----	------	----	-------



SECTION A-A

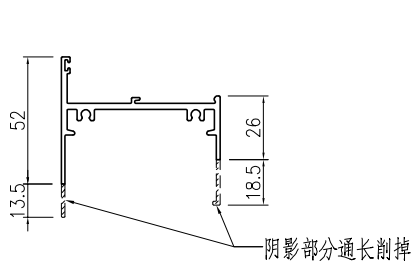
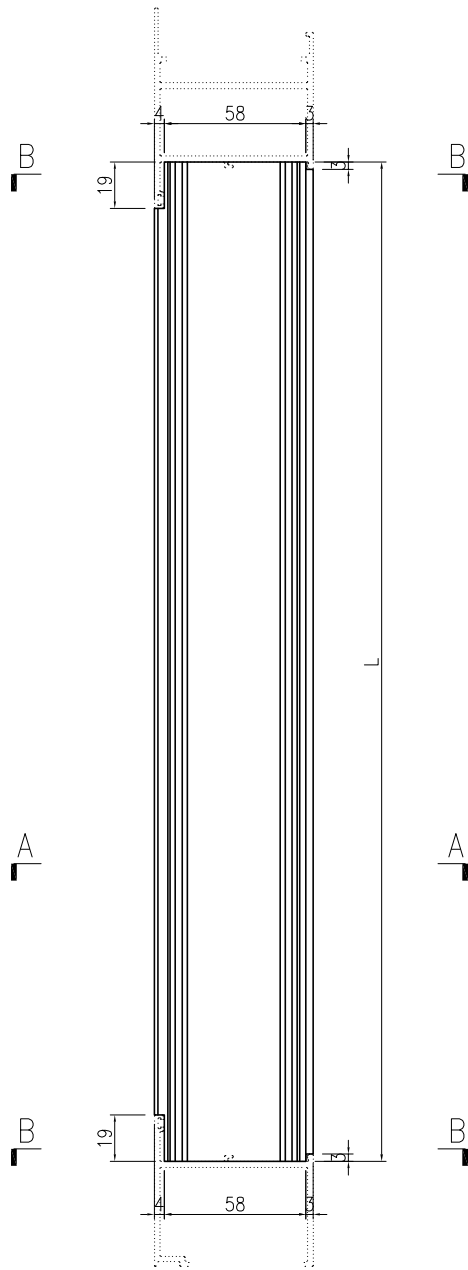


SECTION B-B

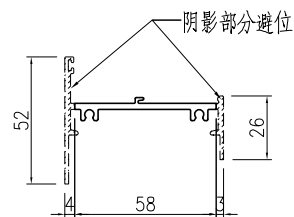
名稱	百葉頂底橫	制圖	曾建平	2020-05-12	修改	A	B	
材料	X85697	復核			日期	2020-05-27	2020-08-18	
顏色	TUC43350SC(ZH)-3 白色	批准			圖號	J851-FD-AL04a		

产品编号	l(mm)	数量	A	N	M	B	N1	M1	备注
J851-FD-AL21a-01	244	29							
J851-FD-AL21a-02	374	14							
J851-FD-AL21a-03	274	15							

工程號	J851	地盤	青衣明翹匯
-----	------	----	-------



SECTION A-A



SECTION B-B

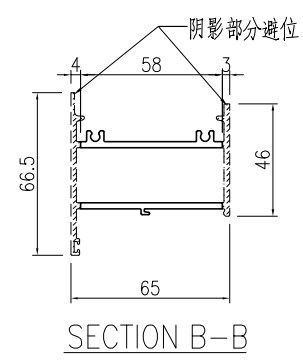
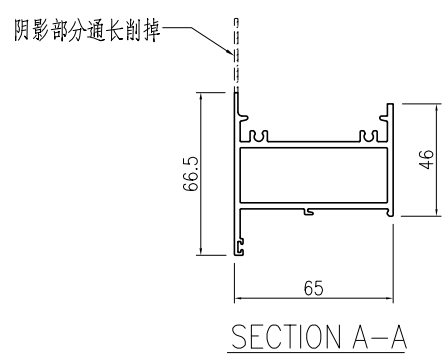
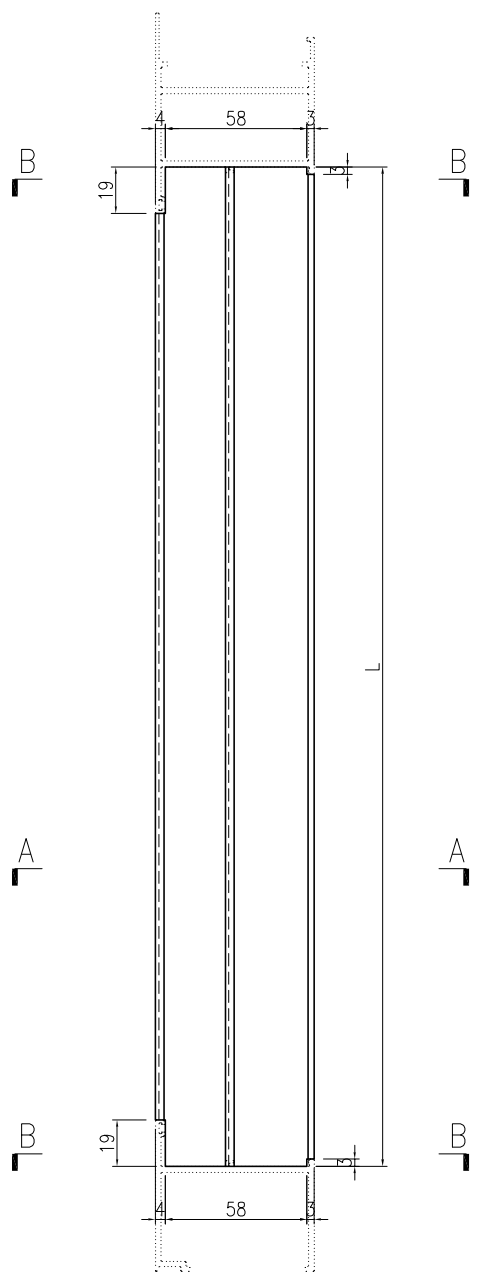
名稱	梗頂底橫料	制圖	曾建平	2020-05-12	修改	A	B	
材料	X856961	復核			日期	2020-07-22	2020-08-18	
顏色	TUC43350SC(ZH)-3 白色	批准			圖號	J851-FD-AL21a		



美特鋁質 有限公司
MIDI Aluminium Fabricator Ltd.

工程號	J851	地盤	青衣明翹匯
-----	------	----	-------

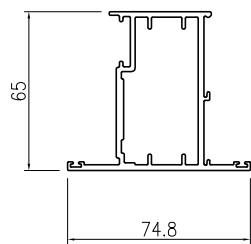
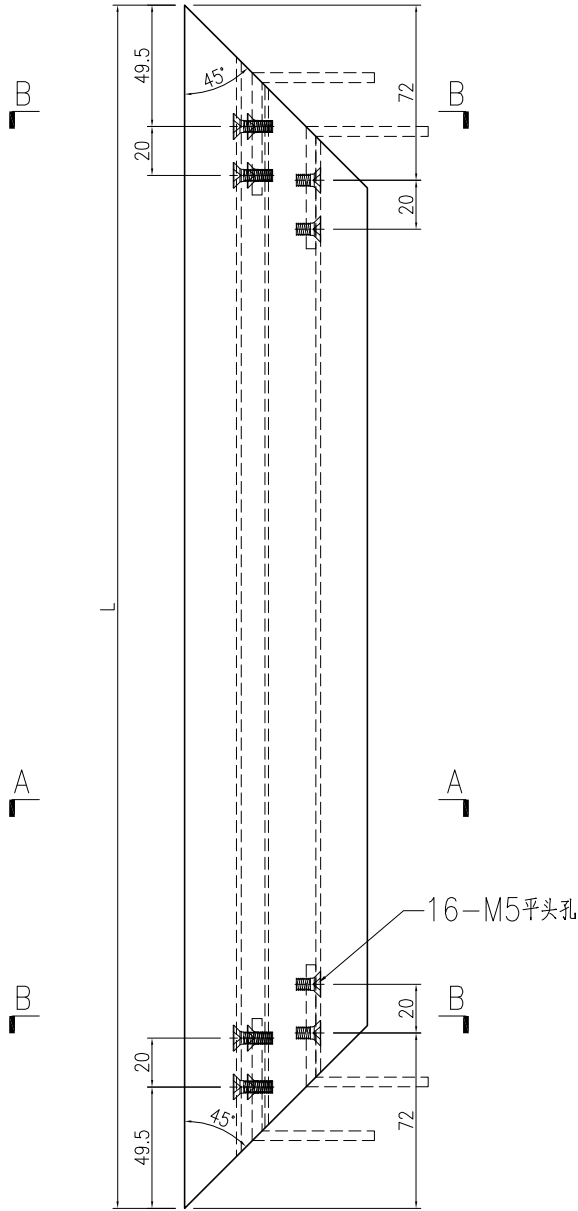
产品编号	L(mm)	数量	A	N	M	B	N1	M1	备注
J851-FD-AL22a-01	244	29							
J851-FD-AL22a-02	374	14							
J851-FD-AL22a-03	274	15							



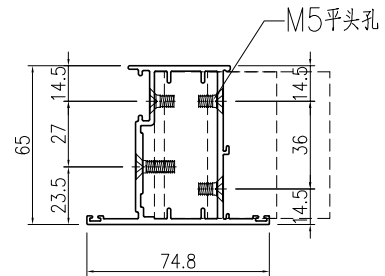
名稱	梗頂底橫料	制圖	曾建平	2020-05-12	修改	A	B	C
材料	X85754	復核			日期	2020-05-27	2020-07-22	2020-08-18
顏色	TUC43350SC(ZH)-3 白色	批准			圖號	J851-FD-AL22a		

产品编号	L(mm)	数量	A	N	M	B	N1	M1	备注
J851-FD-AL34-01	697	232							
J851-FD-AL34-02	707	116			取消				

工程號	J851	地盤	青衣明翹匯
-----	------	----	-------



SECTION A-A



SECTION B-B

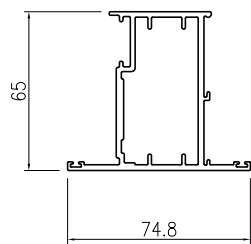
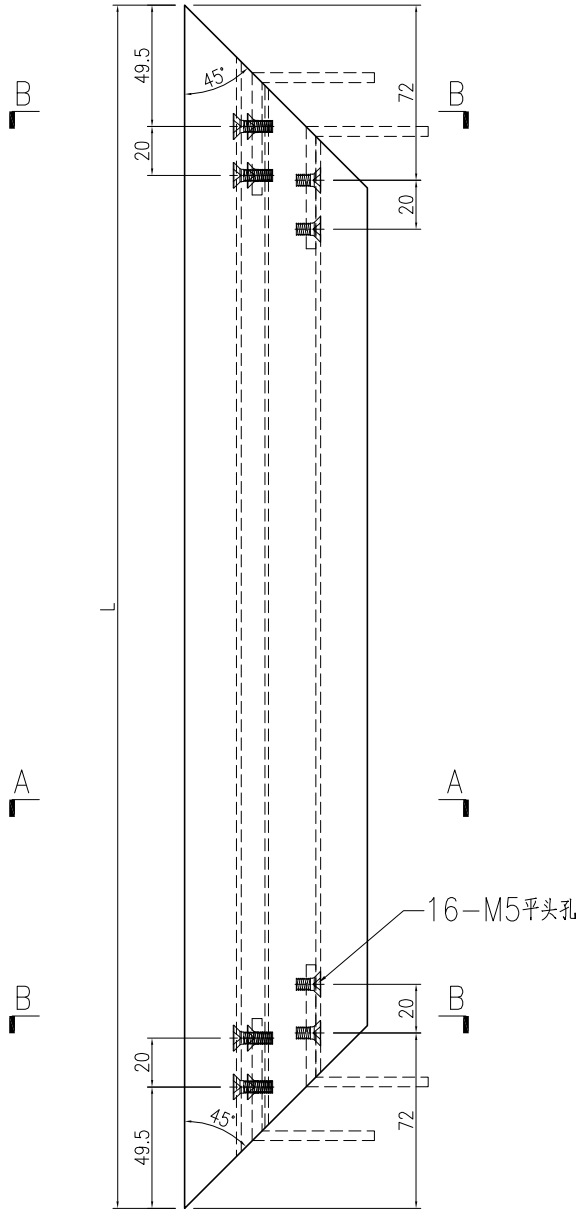
名稱	FD門玉料	制圖	曾建平	2020-05-12	修改	A		
材料	X85694	復核			日期	2020-08-18		
顏色	UCT534193SC-3 灰色	批准			圖號	J851-FD-AL34		



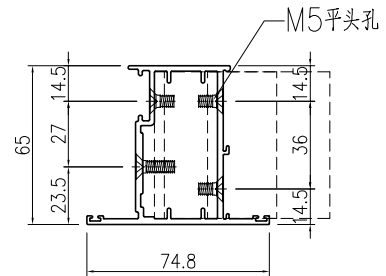
美特鋁質 有限公司
MIDI Aluminium Fabricator Ltd.

产品编号	L(mm)	数量	A	N	M	B	N1	M1	备注
J851-FD-AL34a-01	697	116							
J851-FD-AL34a-02	707	58		取消					

工程號	J851	地盤	青衣明翹匯
-----	------	----	-------



SECTION A-A



SECTION B-B

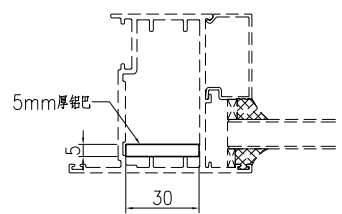
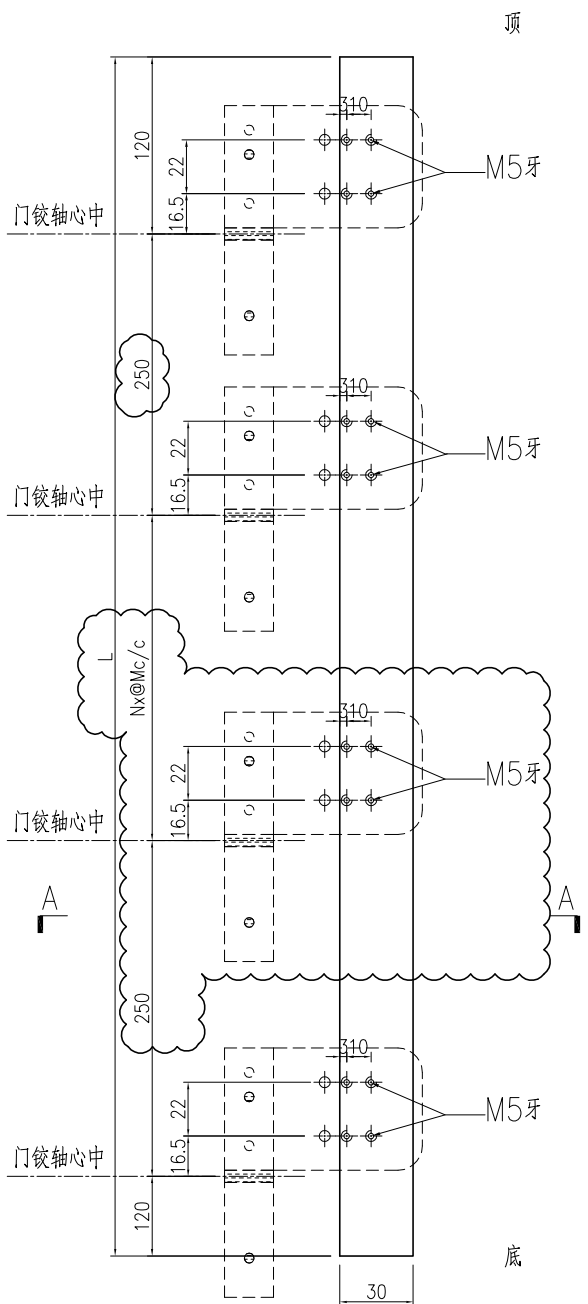
名稱	FD門玉料	制圖	曾建平	2020-05-12	修改	A		
材料	X85694	復核			日期	2020-08-18		
顏色	TUC43350SC(ZH)-3 白色	批准			圖號	J851-FD-AL34a		



美特鋁質 有限公司
MIDI Aluminium Fabricator Ltd.

产品编号	l(mm)	数量	A	B	N	M	N1	M1	备注
J851-FJ04-01	2153	29			2	706.5			
J851-FJ04-02	2218	54			2	739			
J851-FJ04-03	2328	4			2	794			

工程號	J851	地盤	青衣明翹匯
-----	------	----	-------



SECTION A-A

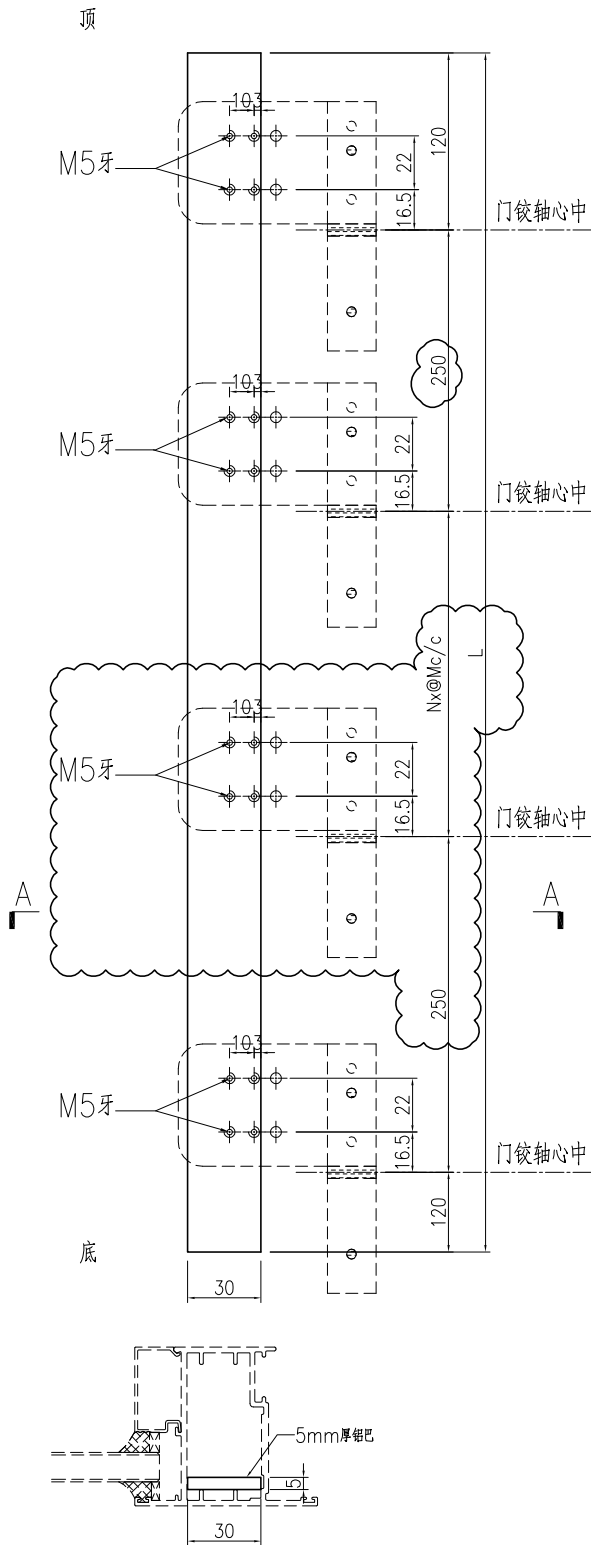
名稱	鋁巴加工圖	制圖	曾建平	2020-05-12	修改	A		
材料	5mm厚鋁巴	復核			日期	2020-08-18		
顏色	MILL	批准			圖號	J851-FJ04		



美特鋁質 有限公司
MIDI Aluminium Fabricator Ltd.

工程號 J851 地盤 青衣明翹匯

产品编号	l(mm)	数量	A	B	N	M	N1	M1	备注
J851-FJ05-01	2153	29			2	706.5			
J851-FJ05-02	2218	54			2	739			
J851-FJ05-03	2328	4			2	794			



SECTION A-A

名稱	鋁巴加工圖	制圖	曾建平	2020-05-12	修改	A		
材料	5mm厚鋁巴	復核			日期	2020-08-18		
顏色	MILL	批准			圖號	J851-FJ05		