



工程指示 / 要求簡箋(E.I.)

工程指示編號：EI/1848 /20

修改版次：D

工程編號：J851

工程名稱：青衣 明翹匯

工程項目：鋁料加工圖(後裝窗)

收件人：生統

發件人：Leung Hin Wai

日期：20/7-2020

要求提供 / 確認 事項：

- | | | |
|------------------------------------|-------------------------------------|-------------------------------|
| <input type="checkbox"/> 初步鋁料 B.M. | <input type="checkbox"/> 加工拆圖，然後生產 | <input type="checkbox"/> 尺寸表 |
| <input type="checkbox"/> 正式鋁料 B.M. | <input type="checkbox"/> 技術上資料 / 指示 | <input type="checkbox"/> 報價 |
| <input type="checkbox"/> 配件 B.M. | <input type="checkbox"/> 樣辦或貨品說明書 | <input type="checkbox"/> 分判合約 |
| <input type="checkbox"/> 其他：_____ | | |

內容：可繼續加工和修改圖紙。地盤要做樣板層，請優先做以下窗：

W1T/TZ 2隻, W1R/TZ 3隻, W5R/TZ 1隻, W9/TZ 1隻,
W19A3/TZ 1隻, W20R/TZ 1隻, W19A2/TZ 1隻, W19A1/TZ 1隻,
W76/TZ 1隻

請在 _____ 前完成上列要求。

附： -

以上項目為：

原合約工程包

原合約工程加 / 減賬

新工程報價

原因： -

分發東莞各部門：

- | | | | | | | | |
|---------------------------------|------------------------------|--------------------------------|------------------------------|------------------------------|------------------------------|-----------------------------------|------------------------------|
| <input type="checkbox"/> 生產技術總監 | <input type="checkbox"/> 連附件 | <input type="checkbox"/> 技術部 | <input type="checkbox"/> 連附件 | <input type="checkbox"/> 生產部 | <input type="checkbox"/> 連附件 | <input type="checkbox"/> 機械設計部 | <input type="checkbox"/> 連附件 |
| <input type="checkbox"/> 採購部 | <input type="checkbox"/> 連附件 | <input type="checkbox"/> 生產統籌部 | <input type="checkbox"/> 連附件 | | | | |
| <input type="checkbox"/> 質檢部 | <input type="checkbox"/> 連附件 | <input type="checkbox"/> 會計部 | <input type="checkbox"/> 連附件 | <input type="checkbox"/> 報關組 | <input type="checkbox"/> 連附件 | <input type="checkbox"/> 其他 _____ | <input type="checkbox"/> 連附件 |

分發香港各部門：

- | | | | | | | | |
|------------------------------|------------------------------|-------------------------------|------------------------------|------------------------------|------------------------------|-------------------------------------|------------------------------|
| <input type="checkbox"/> 行政部 | <input type="checkbox"/> 連附件 | <input type="checkbox"/> 會計部 | <input type="checkbox"/> 連附件 | <input type="checkbox"/> 統籌部 | <input type="checkbox"/> 連附件 | <input type="checkbox"/> 工程部地盤科文(柄) | <input type="checkbox"/> 連附件 |
| <input type="checkbox"/> 採購部 | <input type="checkbox"/> 連附件 | <input type="checkbox"/> QS 部 | <input type="checkbox"/> 連附件 | <input type="checkbox"/> 維修部 | <input type="checkbox"/> 連附件 | <input type="checkbox"/> 其他 _____ | <input type="checkbox"/> 連附件 |

傳遞編號：

HK1473

發件人簽署：

項目經理簽署：

鋁材開料總表

工程號碼: J-851 工程名稱: 青衣明翹匯

序號	鋁料編號	名稱	表面處理		開料長度	實用長料總數量		浪費率(%)
			顏色	層厚		支數	長度	
92	X84985-	拉巴	灰色		5800	137	794600	0.75
93	X85677-	梗邊企	灰色		5800	22	127600	11.47
94	X85678-	玻璃綫	灰色		5800	652	3781600	2.91
95	X85679-	生邊企	灰色		4500	336	1512000	4.71
96	X85680-	窗玉料	灰色		5800	467	2708600	7.53
97	X85681-	反拍線	灰色		5800	133	771400	4.92
98	X85682-	梗夾企	灰色		5200	11	57200	16.28
99	X85683-	生夾企	灰色		5200	272	1414400	16.05
100	X85684-	夾通	灰色		5200	11	57200	16.28
101	X85685-	生頂橫	灰色		5800	65	377000	6.96
102	X85688-	空腔梗 頂橫	灰色		5800	7	40600	9.51
103	X85689-	上生下 梗中橫	灰色		5800	52	301600	8.66
104	X85690-	上生下 生中橫	灰色		5800	10	58000	10.29
105	X85691-	百葉片	灰色		5800	41	237800	7.16
106	X85697-	百葉頂 底橫	灰色		5800	10	58000	11.99
107	X85754-	空腔梗 底橫	灰色		5800	57	330600	5.58
108	X85755-	生底橫	灰色		5800	22	127600	6.43
109	25x25x3	鋁槽-攔 河槽	灰色		5400	10	54000	12.96
110	60x3	鋁巴	灰色		5800	9	52200	9.64
111	X84236-	窗玉碼	MILL		5800	21	121800	2.55
112	X84545-	反拍線 擋膠鋁角	MILL		5800	133	771400	4.92
113	50x50x3mm	鋁角	MILL		5800	12	69600	1.38
114	40x3mm	鋁巴	MILL		5800	4	23200	4.83
115	20x3mm	鋁通	MILL		5800	43	249400	0.56

送至: _____

由: _____

日期: _____

簡短說明: _____

共1頁 第1頁

打印日期: 2020-7-16 打印時間: 9:48

鋁材開料清單 20x3mm鋁通

鋁料 長度	窗號	編號(用料狀況)	實用長度(長料開數)	需要 支數	開料 支數	長料 支數	餘料 支數	編號(剩餘長度)
5800	J851-FT01-01	1-13	40.5	1600	1600	13	0	1-12@(39.5)x12 13@(3466)x1
5800	J851-FT01-03	(餘料)1-13	27.5	3100	122	0	13	1-12@(8)x12 13@(1)x1
5800	J851-FT01-03	14-30	27.5		2978	17	0	14-29@(15.5)x16 30@(4205)x1
5800	J851-FT01-02	(餘料)14-30	10.5		5400	306	0	17
5800	J851-FT01-02	31-43	10.5	5400	5094	13	0	31-42@(9)x12 43@(1169)x1

工程號碼: J-851, 工程名稱: 青衣明翹匯
開料長度: 5800, 總長料支數: 4, 總開料支數: 500
鋸片厚度(mm): 4, 料頭尾總切除(mm): 20, 浪費率

鋁材開料清單 40x3mm鋁巴

鋁料 長度	窗號	編號(用料狀況)	實用長度(長料開 數)	需要 支數	開料 支數	長料 支數	餘料 支數	編號(剩餘長度)
5800	J851-LM09	1-4	40.0	500	500	4	0	1-3@(16)x3 4@(1072)x1

工程號碼:J-851, 工程名稱:青衣明翹匯

開料長度:5800, 總長料支數:12, 總開料支數:2850

鋁材開料清單 50x50x3mm鋁角 鋸片厚度(mm):4, 料頭尾總切除(mm):20, 浪費率(%):1.38

鋁料 長度	窗號	編號(用料狀況)	實用長度(長料開數)	需要 支數	開料 支數	長料 支數	餘料 支數	編號(剩餘長度)
5800	J851-LM03	1-12	20.0	2850	2850	12	0	1-11@(20)x11 12@(740)x1

工程號碼: J-851, 工程名稱: 青衣明翹匯
開料長度: 5800, 總長料支數: 133, 總開料支數: 928
鋸片厚度(mm): 4, 料頭尾總切除(mm): 20, 浪費率

鋁材開料清單 X84545-反拍線掛

鋁料 長度	窗號	編號(用料狀況)	實用長度(長料開數)	需要 支數	開料 支數	長料 支數	餘料 支數	編號(剩餘長度)
5800	J851-W1-DJ1	1-133	783.5	928	928	133	0	1-132@(267.5)x132 133@(2630)x1

鋁材開料清單 X84236-窗玉碼

鋁料 長度	窗號	編號(用料狀況)	實用長度(長料開數)	需要 支數	開料 支數	長料 支數	餘料 支數	編號(剩餘長度)
5800	J851-LM02	1-21	37.5	2850	2850	21	0	1-20@(11.5)x20 21@(2875)x1

鋁材開料清單 60x3鋁巴

鋁料 長度	窗號	編號(用料狀況)	實用長度(長料開數)	需要 支數	開料 支數	長料 支數	餘料 支數	編號(剩餘長度)
5800		1-5	412.5	60	60	5	0	1-4@(365.5)x4 5@(2448)x1
5800		(餘料)1-5	207.5	104	15	0	5	1-4@(154)x4 5@(121.5)x1
5800		6-9	207.5		89	4	0	6-8@(69.5)x3 9@(4088)x1

工程號碼:J-851, 工程名稱:青衣明翹匯

開料長度:5400, 總長料支數:10, 總開料支數:120

鋸片厚度(mm):4, 料頭尾總切除(mm):20, 浪費率(%):12.96

鋁材開料清單 25x25x3鋁槽-攔

鋁料 長度	窗號	編號(用料狀況)	實用長度(長料開 數)	需要 支數	開料 支數	長料 支數	餘料 支數	編號(剩餘長度)
5400	J851-LM13R, J851-LM13L, J851-LM13R	(餘料)5, 1-10	386.0	120	120	10	1	5@(310)x1 1-4@(310)x4 5@(2260)x1 6-9@(310)x4 10@(4210)x1

鋁料 長度	窗號	編號(用料狀況)	實用長度(長料開 數)	需要 支數	開料 支數	長料 支數	餘料 支數	編號(剩餘長度)
5800	J851-W10-SD1, J851-W9-SD1	(餘料)3, 6	624.0	108	3	0	2	3@(128)x1 6@(128)x1
5800	J851-W10A-SD1, J851-W10-SD1, J851-W9-SD1	1-12	624.0		105	12	0	1-2@(128)x2 3@(756)x1 4-5@(128)x2 6@(1384)x1 7-12@(128)x6
5800	J851-W12-SD1, J851-W42-SD1	13-16	609.0	28	28	4	0	13-15@(263)x3 16@(5167)x1
5800	J851-W5R-SD1	(餘料)16	564.0	58	9	0	1	16@(55)x1
5800	J851-W5R-SD1, J851-W5-SD1	17-21	564.0		49	5	0	17-20@(100)x4 21@(668)x1
5800	J851-W57-SD1	(餘料)21	509.0	2	1	0	1	21@(155)x1
5800	J851-W57-SD1	22	509.0		1	1	0	22@(5267)x1

鋁材開料清單 X85754-空腔梗底橫

鋁料 長度	窗號	編號(用料狀況)	實用長度(長料開數)	需要 支數	開料 支數	長料 支數	餘料 支數	編號(剩餘長度)
5800	J851-W1R-GDH1	(餘料)23	589.0	435	4	0	1	23@(443)x1
5800	J851-W1-GDH1, J851-W1R-GDH1	1-49	589.0		431	49	0	1-22@(443)x22 23@(2815)x1 24-48@(443)x25 49@(4001)x1
5800	J851-W21-GDH1, J851-W9-GDH1	(餘料)49, 52	564.0	85	15	0	2	49@(25)x1 52@(100)x1
5800	J851-W21-GDH1, J851-W9-GDH1	50-57	564.0		70	8	0	50-51@(100)x2 52@(4644)x1 53-56@(100)x4 57@(1236)x1
5800	J851-W57-GDH1	(餘料)1-2	249.0	2	2	0	2	1-2@(190)x2
5800	J851-W12-GDH1, J851-W42-GDH1	(餘料)1-15, 15	149.0	28	28	0	16	1-2@(37)x2 3-14@(137)x12 15@(290)x1 15@(137)x1

鋁材開料清單 X85697-百葉頂底橫

鋁料 長度	窗號	編號(用料狀況)	實用長度(長料開數)	需要 支數	開料 支數	長料 支數	餘料 支數	編號(剩餘長度)
5800	J851-W10-BYH1	(餘料)3	624.0	52	1	0	1	3@(128)x1
5800	J851-W10A-BYH1, J851-W10-BYH1	1-6	624.0		51	6	0	1-2@(128)x2 3@(756)x1 4-5@(128)x2 6@(1384)x1
5800	J851-W12-BYH1, J851-W42-BYH1	(餘料)6, 9	609.0	28	3	0	2	6@(158)x1 9@(876)x1
5800	J851-W12-BYH1	7-9	609.0		25	3	0	7-8@(263)x2 9@(1489)x1
5800	J851-W57-BYH1	(餘料)9	509.0	2	1	0	1	9@(363)x1
5800	J851-W57-BYH1	10	509.0		1	1	0	10@(5267)x1

工程號碼:J-851, 工程名稱:青衣明翹匯

開料長度:5800, 總長料支數:41, 總開料支數:366

鋁材開料清單 X85691-百葉片 鋸片厚度(mm):4, 料頭尾總切除(mm):20, 浪費率(%):7.16

鋁料 長度	窗號	編號(用料狀況)	實用長度(長料開數)	需要 支數	開料 支數	長料 支數	餘料 支數	編號(剩餘長度)
5800		1-18	610.0	156	156	18	0	1-17@(254)x17 18@(3938)x1
5800		(餘料)18	594.0		6	0	1	18@(350)x1
5800		19-40	594.0		190	22	0	19-39@(398)x21 40@(5182)x1
5800		(餘料)40	494.0		10	0	1	40@(202)x1
5800		41	494.0	6	4	1	0	41@(3788)x1

鋁材開料清單 X85690-上生下生中橫

鋁料 長度	窗號	編號(用料狀況)	實用長度(長料開 數)	需要 支數	開料 支數	長料 支數	餘料 支數	編號(剩餘長度)
5800	J851-W10-GZH1	(餘料)3	636.0	52	1	0	1	3@(20)x1
5800	J851-W10A-GZH1, J851-W10-GZH1	1-6	636.0		51	6	0	1-2@(20)x2 3@(660)x1 4-5@(20)x2 6@(1300)x1
5800	J851-W12-GZH1, J851-W42-GZH1	(餘料)6, 9	621.0	28	3	0	2	6@(50)x1 9@(780)x1
5800	J851-W12-GZH1	7-9	621.0		25	3	0	7-8@(155)x2 9@(1405)x1
5800	J851-W57-GZH1	(餘料)9	521.0	2	1	0	1	9@(255)x1
5800	J851-W57-GZH1	10	521.0		1	1	0	10@(5255)x1

工程號碼:J-851, 工程名稱:青衣明翹匯
開料長度:5800, 總長料支數:52, 總開料支數:464
鋸片厚度(mm):4, 料頭尾總切除(mm):20, 浪費率

鋁材開料清單 X85689-上生下梗中橫

鋁料 長度	窗號	編號(用料狀況)	實用長度(長料開 數)	需要 支數	開料 支數	長料 支數	餘料 支數	編號(剩餘長度)
5800	J851-W1-ZH1	(餘料)26	589.0	435	2	0	1	26@(443)x1
5800	J851-W1R-ZH1, J851-W1- ZH1	1-49	589.0		433	49	0	1-25@(443)x25 26@(1629)x1 27-48@(443)x22 49@(4001)x1
5800	J851-W21-ZH1	(餘料)49	564.0	29	7	0	1	49@(25)x1
5800	J851-W21-ZH1	50-52	564.0		22	3	0	50-51@(100)x2 52@(4644)x1

鋁材開料清單 X85688-空腔梗

鋁料 長度	窗號	編號(用料狀況)	實用長度(長料開 數)	需要 支數	開料 支數	長料 支數	餘料 支數	編號(剩餘長度)
5800	J851-W9-GD1	1-6	564.0	56	56	6	0	1-5@(100)x5 6@(2372)x1
5800	J851-W57-GD1	(餘料)6	249.0	2	2	0	1	6@(1866)x1
5800	J851-W12-GD1, J851-W42- GD1	(餘料)6-7	149.0	28	13	0	2	6@(30)x1 7@(3332)x1
5800	J851-W12-GD1	7	149.0		15	1	0	7@(3485)x1

工程號碼: J-851, 工程名稱: 青衣明翹匯
開料長度: 5800, 總長料支數: 65, 總開料支數: 578
鋸片厚度(mm): 4, 料頭尾總切除(mm): 20, 浪費率

鋁材開料清單 X85685-生頂橫

鋁料 長度	窗號	編號(用料狀況)	實用長度(長料開 數)	需要 支數	開料 支數	長料 支數	餘料 支數	編號(剩餘長度)
5800	J851-W9-SDH1	1-7	636.0	56	56	7	0	1-6@(20)x6 7@(4500)x1
5800	J851-W1R-SDH1	(餘料)7	601.0	435	7	0	1	7@(265)x1
5800	J851-W1R-SDH1, J851-W1-SDH1	8-55	601.0		428	48	0	8-54@(335)x47 55@(2755)x1
5800	J851-W21-SDH1, J851-W5R-SDH1	(餘料)55, 58	576.0	87	6	0	2	55@(435)x1 58@(560)x1
5800	J851-W21-SDH1, J851-W5R-SDH1, J851-W5-SDH1	56-65	576.0		81	10	0	56-57@(560)x2 58@(1720)x1 59-64@(560)x6 65@(4620)x1

鋁材開料清單 X85684-夾通

鋁料 長度	窗號	編號(用料狀況)	實用長度(長料開 數)	需要 支數	開料 支數	長料 支數	餘料 支數	編號(剩餘長度)
5200	J851-W42-JT1	1-2	1900.0	3	3	2	0	1@(1372)x1 2@(3276)x1
5200	J851-W12-JT1	(餘料)2	1550.0	27	2	0	1	2@(168)x1
5200	J851-W12-JT1	3-11	1550.0		25	9	0	3-10@(518)x8 11@(3626)x1

鋁材開料清單 X85683-生夾企

鋁料 長度	窗號	編號(用料狀況)	實用長度(長料開 數)	需要 支數	開料 支數	長料 支數	餘料 支數	編號(剩餘長度)
5200	J851-W1-JQ1L, J851-W1- JQ1R	1-232	2210.0	464	464	232	0	1-232@(752)x232
5200	J851-W42-JQ1R	233-234	1900.0	3	3	2	0	233@(1372)x1 234@(3276)x1
5200	J851-W5-JQ1L	(餘料)234	1840.0	58	1	0	1	234@(1432)x1
5200	J851-W5-JQ1L, J851-W5- JQ1R	235-263	1840.0		57	29	0	235-262@(1492)x28 263@(3336)x1
5200	J851-W12-JQ1R	(餘料)263	1550.0	27	2	0	1	263@(228)x1
5200	J851-W12-JQ1R	264-272	1550.0		25	9	0	264-271@(518)x8 272@(3626)x1

鋁材開料清單 X85682-梗夾企

鋁料 長度	窗號	編號(用料狀況)	實用長度(長料 開數)	需要 支數	開料 支數	長料 支數	餘料 支數	編號(剩餘長度)
5200	J851-W42-JT1	1-2	1900.0	3	3	2	0	1@(1372)x1 2@(3276)x1
5200	J851-W12-JT1	(餘料)2	1550.0	27	2	0	1	2@(168)x1
5200	J851-W12-JT1	3-11	1550.0		25	9	0	3-10@(518)x8 11@(3626)x1

工程號碼:J-851, 工程名稱:青衣明翹匯

開料長度:5800, 總長料支數:133, 總開料支數:928

鋸片厚度(mm):4, 料頭尾總切除(mm):20, 浪費率(%):4.92

鋁材開料清單 X85681-反拍線

鋁料 長度	窗號	編號(用料狀況)	實用長度(長料 開數)	需要 支數	開料 支數	長料 支數	餘料 支數	編號(剩餘長度)
5800	J851-W1-PX1	1-133	783.5	928	928	133	0	1-132@(267.5)x132 133@(2630)x1

鋁材開料清單 X85680-窗玉料

鋁料 長度	窗號	編號(用料狀況)	實用長度(長料開數)	需要 支數	開料 支數	長料 支數	餘料 支數	編號(剩餘長度)
5800		(餘料)20	1775.0	116	2	0	1	20@(443)x1
5800		1-39	1775.0		114	39	0	1-19@(443)x19 20@(4001)x1 21-38@(443)x18 39@(2222)x1
5800		(餘料)39-40	1405.5	6	4	0	2	39@(812.5)x1 40@(142)x1
5800		40-41	1405.5		2	2	0	40-41@(4370.5)x2
5800		(餘料)41, 142, 258	1300.5	928	5	0	3	41@(457)x1 142@(562)x1 258@(562)x1
5800		42-273	1300.5		923	232	0	42-141@(562)x100 142@(1866.5)x1 143-257@(562)x115 258@(1866.5)x1 259-272@(562)x14 273@(4475.5)x1
5800		(餘料)273, 283	1140.5	104	4	0	2	273@(1042)x1 283@(57.5)x1
5800		274-294	1140.5		100	21	0	274-282@(57.5)x9 283@(1202)x1 284-293@(57.5)x10 294@(4635.5)x1
5800		(餘料)294	1055.5	54	4	0	1	294@(397.5)x1
5800		295-304	1055.5		50	10	0	295-304@(482.5)x10
5800		(餘料)273	880.0	112	1	0	1	273@(158)x1
5800		305-323	880.0		111	19	0	305-322@(476)x18 323@(3128)x1
5800		(餘料)39, 323, 335, 341	630.0	216	9	0	4	39@(178.5)x1 323@(592)x1 335@(74)x1 341@(74)x1
5800		324-347	630.0		207	24	0	324-334@(74)x11 335@(708)x1 336-340@(74)x5 341@(1976)x1 342-346@(74)x5 347@(3244)x1
5800		(餘料)347, 353	615.0	56	7	0	2	347@(149)x1 353@(2066)x1
5800		348-353	615.0		49	6	0	348-352@(209)x5 353@(3304)x1
5800		(餘料)353, 398	595.0	870	5	0	2	353@(269)x1 398@(389)x1
5800		354-450	595.0		865	97	0	354-397@(389)x44 398@(1587)x1 399-449@(389)x51 450@(3983)x1
5800		(餘料)323, 450, 456, 461	570.0	174	17	0	4	323@(18)x1 450@(539)x1 456@(40)x1 461@(40)x1
5800		451-467	570.0		157	17	0	451-455@(40)x5 456@(5206)x1 457-460@(40)x4 461@(614)x1 462-466@(40)x5 467@(1762)x1

工程號碼:J-851, 工程名稱:青衣明翹匯

開料長度:5800, 總長料支數:467, 總開料支數:2640

鋸片厚度(mm):4, 料頭尾總切除(mm):20, 浪費率(%):7.53

鋁材開料清單 X85680-窗玉料

鋁料 長度	窗號	編號(用料狀況)	實用長度(長料開數)	需要 支數	開料 支數	長料 支數	餘料 支數	編號(剩餘長度)
5800		(餘料)42-45	515.0	4	4	0	4	42-45@(43)x4

鋁材開料清單 X85679-生邊企

鋁料 長度	窗號	編號(用料狀況)	實用長度(長料 開數)	需要 支數	開料 支數	長料 支數	餘料 支數	編號(剩餘長度)
4500	J851-W1-BQ1L, J851-W1-BQ1R	1-232	2210.0	464	464	232	0	1-232@(52)x232
4500	J851-W42-BQ1L	233-234	1900.0	3	3	2	0	233@(672)x1 234@(2576)x1
4500	J851-W5-BQ1L	(餘料)234	1840.0	58	1	0	1	234@(732)x1
4500	J851-W5-BQ1L, J851-W5-BQ1R	235-263	1840.0		57	29	0	235-262@(792)x28 263@(2636)x1
4500	J851-W12-BQ1L	(餘料)263	1550.0	27	1	0	1	263@(1082)x1
4500	J851-W12-BQ1L	264-276	1550.0		26	13	0	264-276@(1372)x13
4500	J851-W10A-BQ1R, J851-W10-BQ1L	(餘料)285, 294	1425.0	104	3	0	2	285@(193)x1 294@(193)x1
4500	J851-W10A-BQ1L, J851-W10A-BQ1R, J851-W10-BQ1L, J851-W10-BQ1R	277-311	1425.0		101	35	0	277-284@(193)x8 285@(1622)x1 286-293@(193)x8 294@(3051)x1 295-310@(193)x16 311@(1622)x1
4500	J851-W9-BQ1L, J851-W9-BQ1R	(餘料)263-276, 311, 322	920.0	112	18	0	16	263@(158)x1 264-276@(448)x13 311@(698)x1 322@(784)x1
4500	J851-W9-BQ1L, J851-W9-BQ1R	312-336	920.0		94	25	0	312-321@(784)x10 322@(3556)x1 323-335@(784)x13 336@(3556)x1

鋁材開料清單 X85678-玻璃线

鋁料 長度	窗號	編號(用料狀況)	實用長度(長料開數)	需要 支數	開料 支數	長料 支數	餘料 支數	編號(剩餘長度)
5800		(餘料)1	1783.0	6	1	0	1	1@(419)x1
5800		1-2	1783.0		5	2	0	1@(2206)x1 2@(419)x1
5800		(餘料)22	1703.0	116	2	0	1	22@(659)x1
5800		3-41	1703.0		114	39	0	3-21@(659)x19 22@(4073)x1 23-40@(659)x18 41@(2366)x1
5800		(餘料)41	1433.0	54	1	0	1	41@(929)x1
5800		42-55	1433.0		53	14	0	42-54@(32)x13 55@(4343)x1
5800		(餘料)55, 55	1333.5	6	3	0	2	55@(1668)x1 55@(330.5)x1
5800		56	1333.5		3	1	0	56@(1767.5)x1
5800		(餘料)56, 158, 274	1228.5	928	7	0	3	56@(535)x1 158@(850)x1 274@(850)x1
5800		57-288	1228.5		921	232	0	57-157@(850)x101 158@(4547.5)x1 159-273@(850)x115 274@(4547.5)x1 275-287@(850)x13 288@(2082.5)x1
5800		(餘料)288, 299	1068.5	104	5	0	2	288@(1010)x1 299@(417.5)x1
5800		289-309	1068.5		99	21	0	289-298@(417.5)x10 299@(4707.5)x1 300-308@(417.5)x9 309@(2562.5)x1
5800		(餘料)288, 309	983.5	54	3	0	2	288@(22.5)x1 309@(587.5)x1
5800		310-320	983.5		51	11	0	310-319@(842.5)x10 320@(4792.5)x1
5800		(餘料)41, 57-167	808.0	112	112	0	112	41@(117)x1 57-167@(38)x111
5800		(餘料)168-287, 310-320, 359, 425	783.5	928	140	0	133	168-287@(62.5)x120 310-319@(55)x10 320@(67.5)x1 359@(267.5)x1 425@(267.5)x1
5800		321-434	783.5		788	114	0	321-358@(267.5)x38 359@(2630)x1 360-424@(267.5)x65 425@(1055)x1 426-433@(267.5)x8 434@(4992.5)x1
5800		(餘料)3-40, 56, 309, 434, 441, 452, 457	526.0	328	64	0	44	3-40@(129)x38 56@(5)x1 309@(57.5)x1 434@(222.5)x1 441@(480)x1 452@(480)x1 457@(480)x1

鋁材開料清單 X85678-玻璃线

鋁料 長度	窗號	編號(用料狀況)	實用長度(長料開數)	需要 支數	開料 支數	長料 支數	餘料 支數	編號(剩餘長度)
5800		435-462	526.0		264	28	0	435-440@(480)x6 441@(4190)x1 442-451@(480)x10 452@(3130)x1 453-456@(480)x4 457@(2070)x1 458-461@(480)x4 462@(1010)x1
5800		(餘料)462, 467	511.0	56	3	0	2	462@(495)x1 467@(115)x1
5800		463-467	511.0		53	5	0	463-466@(115)x4 467@(1145)x1
5800		(餘料)462, 504, 583	491.0	1740	4	0	3	462@(0)x1 504@(335)x1 583@(335)x1
5800		468-626	491.0		1736	159	0	468-503@(335)x36 504@(1325)x1 505-582@(335)x78 583@(830)x1 584-625@(335)x42 626@(5285)x1
5800		(餘料)435-461, 626, 628, 633, 638	466.0	232	56	0	31	435-461@(10)x27 626@(115)x1 628@(140)x1 633@(140)x1 638@(140)x1
5800		627-643	466.0		176	17	0	627@(140)x1 628@(2020)x1 629-632@(140)x4 633@(2960)x1 634-637@(140)x4 638@(3900)x1 639-642@(140)x4 643@(4840)x1
5800		(餘料)643	458.0	112	10	0	1	643@(220)x1
5800		644-652	458.0		102	9	0	644-651@(236)x8 652@(3008)x1
5800		(餘料)1-2, 289-290	411.0	4	4	0	4	1-2@(4)x2 289-290@(2.5)x2
5800		(餘料)55, 291-293	211.0	4	4	0	4	55@(115.5)x1 291-293@(202.5)x3
5800		(餘料)3-41, 55, 291-297, 297-298	111.0	56	56	0	49	3-40@(14)x38 41@(2)x1 55@(.5)x1 291-293@(87.5)x3 294-296@(72.5)x3 297@(187.5)x1 297@(72.5)x1 298@(302.5)x1

工程號碼:J-851, 工程名稱:青衣明翹匯
開料長度:5800, 總長料支數:22, 總開料支數:142
鋸片厚度(mm):4, 料頭尾總切除(mm):20, 浪費率

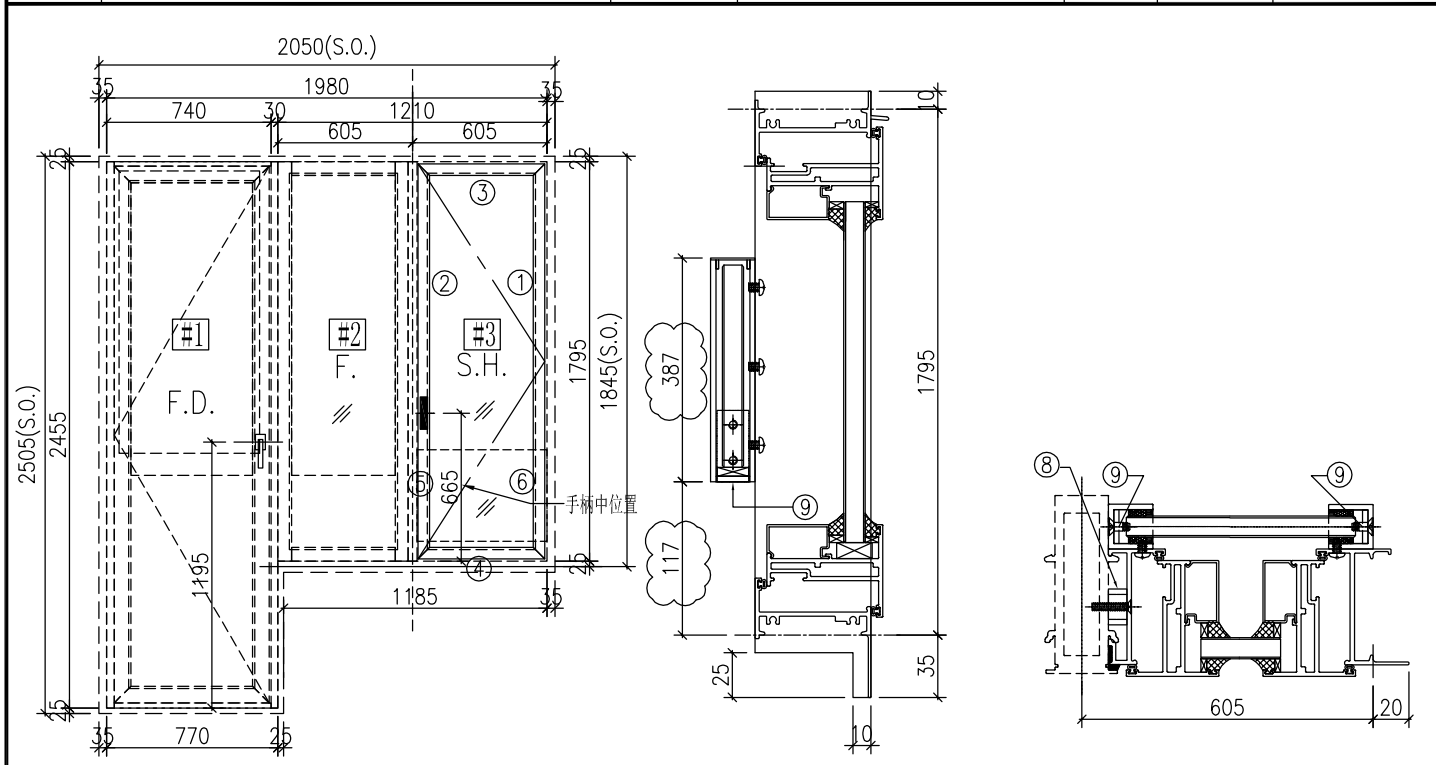
鋁材開料清單 X85677-梗邊

鋁料 長度	窗號	編號(用料狀況)	實用長度(長料開數)	需要 支數	開料 支數	長料 支數	餘料 支數	編號(剩餘長度)
5800	J851-W42-GB1R	1	1900.0	3	3	1	0	1@(68)x1
5800	J851-W12-GB1R	2-10	1550.0	27	27	9	0	2-10@(1118)x9
5800	J851-W9-GB1L, J851-W9-GB1R	(餘料)2-10, 16	575.0	112	16	0	10	2-10@(539)x9 16@(569)x1
5800	J851-W9-GB1L, J851-W9-GB1R	11-22	575.0		96	12	0	11-15@(569)x5 16@(462)x1 17-21@(569)x5 22@(3464)x1

鋁材開料清單 X84985-拉巴

鋁料 長度	窗號	編號(用料狀況)	實用長度(長料開數)	需要 支數	開料 支數	長料 支數	餘料 支數	編號(剩餘長度)
5800		1	1135.0	3	3	1	0	1@(2363)x1
5800		(餘料)1	995.0	522	2	0	1	1@(365)x1
5800		2-105	995.0		520	104	0	2-105@(785)x104
5800		106-114	870.0	52	52	9	0	106-113@(536)x8 114@(2284)x1
5800		(餘料)114	785.0	27	2	0	1	114@(706)x1
5800		115-118	785.0		25	4	0	115-117@(257)x3 118@(2624)x1
5800		(餘料)2-59	544.0	58	58	0	58	2-59@(237)x58
5800		(餘料)1-56	184.5	56	56	0	56	1@(176.5)x1 2-56@(48.5)x55
5800		(餘料)57-73	183.5	56	56	0	17	57-59@(49.5)x3 60-72@(35)x13 73@(597.5)x1
5800		(餘料)1, 73-80	90.5	56	56	0	9	1@(82)x1 73@(30.5)x1 74-79@(29)x6 80@(690.5)x1
5800		(餘料)80-86	78.5	56	56	0	7	80@(30.5)x1 81-85@(42.5)x5 86@(537.5)x1
5800		(餘料)1, 86-118	69.5	464	307	0	34	1@(8.5)x1 86@(23)x1 87-105@(50)x19 106-113@(21.5)x8 114@(44.5)x1 115-117@(36.5)x3 118@(51.5)x1
5800		119-121	69.5		157	3	0	119-120@(47)x2 121@(5706.5)x1
5800		(餘料)121	57.0	82	82	0	1	121@(704.5)x1
5800	J851-LM01	(餘料)2-59, 81-85, 87-105, 114, 118-121	38.0	2200	102	0	87	2-56@(6.5)x55 57-59@(7.5)x3 81-85@(.5)x5 87-105@(8)x19 114@(2.5)x1 118@(9.5)x1 119-120@(5)x2 121@(32.5)x1
5800	J851-LM01	122-137	38.0		2098	16	0	122-136@(26)x15 137@(3974)x1

 美特鋁質有限公司 MIDI Aluminium Fabricator Ltd.	工程號	J-851	拆圖	黃漢卿	2020.5.12
	地盤	青衣明翹匯	復核	王禮秋	2020.5.12
名稱	青衣明翹匯	顏色	UCT534193SC - 3 3COAT-灰色	批准	--



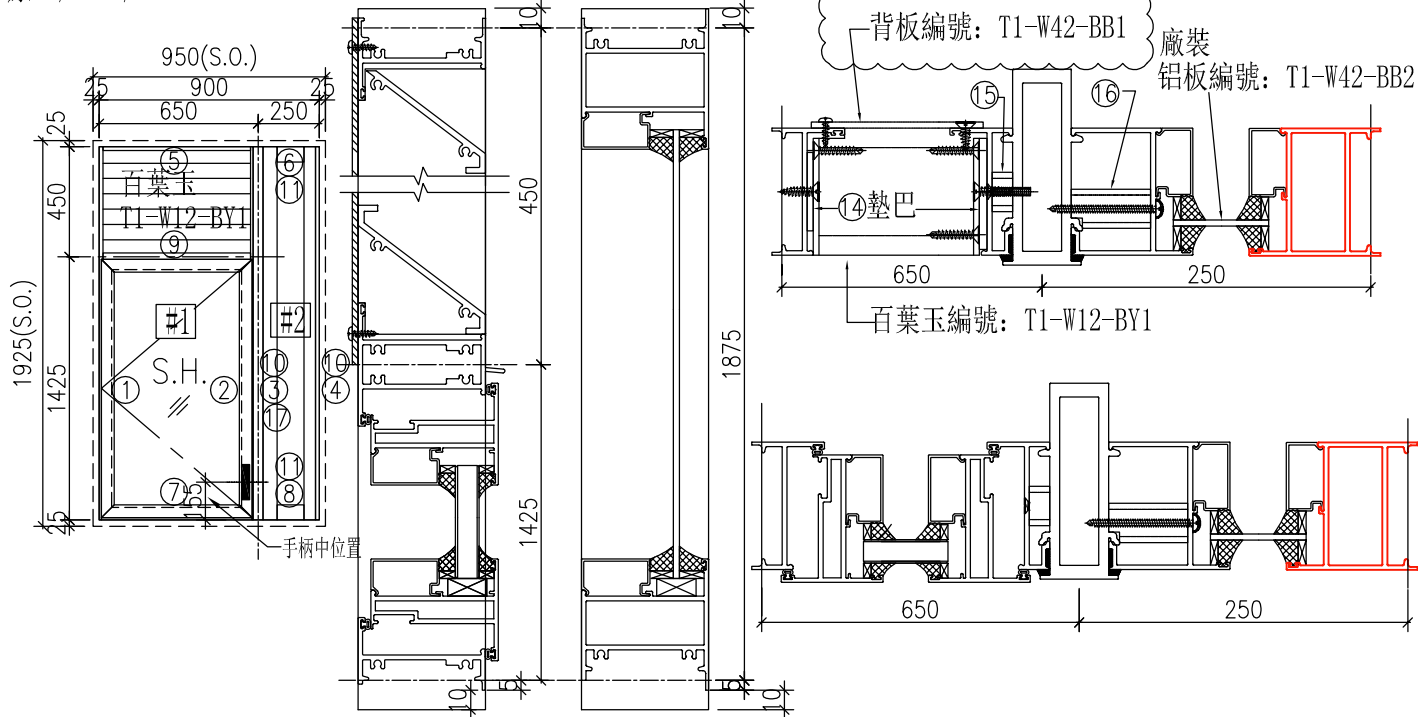
序號	料號	名稱	出筭	長度	支/幅	加工說明	加工細則
1	X85679	生邊企	直口	1840	1	加工图见J851-W5-BQ1R	頂底留__mm
2	X85683	生夾企	直口	1840	1	加工图见J851-W5-JQ1L	頂底留__mm
3	X85685	生頂橫	避位	576	1	加工图见J851-W5-SDH1	企料底部開避位__mm
4	X85755	生底橫	避位	564	1	加工图见J851-W5-SD1	底橫料防水巴鋸去__mm
5	PE00E5006	攔河槽	直口	386	1	加工图见J851-LM13L	水線孔在企料——頂底
6	PE00E5006	攔河槽	直口	386	1	加工图见J851-LM13R	安裝扣碼
7		25X5mm不銹鋼巴	直口	25	20	扇撐加力巴(J851-LM06)框用	多點鎖芯型號:
8		20x20x3墊通	直口	10.5	7	图见J851-FT01-02	手柄型號:
9		攔河玻璃底托鋁角	直口	18	2	加工图见J851-LM14	限位撐型號:
							T窗最大開度:
							窗玉搭位數: 6mm

窗玉用料							窗款	寬度 (mm)	高度 (mm)	尺 幅	撐 長
1	X85680	窗玉企	45°	1775	2						
2	X85680	窗玉橫	45°	570	2						
3	X85678	玻璃線-企	直口	1703	2						
4	X85678	玻璃線-橫	直口	466	2						
5		15X5mm不銹鋼巴	直口	220	2	扇撐加力巴(851-JL2)玉用					

注意: 1. 玻璃線橫碰企 2. 窗玉搭位6mm 3. 滴水線比窗玉每頭長3mm 4. 窗玉需裝16''扇撐 5. 生窗底部需開去水孔 6. 裝5組扣碼	大圖版次	本圖版	A	
	-	日期	7.13	--
	窗號			數量
	W5/T1			27 幅
	W35/T1			2 幅
				幅
圖號			W5/T1	

 美特鋁質有限公司 MIDI Aluminium Fabricator Ltd.	工程號	J-851	拆圖	黃漢卿	2020.5.12
	地盤	青衣明翹匯	復核	王禮秋	2020.5.12
名稱	青衣明翹匯	顏色	UCT534193SC - 3 3COAT-灰色	批准	-

原EI/1848/20



序號	料號	名稱	出筍	長度	支/幅	加工說明	加工細則
1	X85679	生邊企	直口	1900	1	加工图见J851-W42-BQ1L	頂底留__mm
2	X85683	生夾企	直口	1900	1	加工图见J851-W42-JQ1R	頂底留__mm
3	X85682	梗夾企	直口	1900	1	加工图见J851-W42-GJ1L	企料底部開避位____mm
4	X85677	梗邊企-空腔	直口	1900	1	加工图见J851-W42-GB1R	底橫料防水巴鋸去____mm
5	X85697	百叶頂橫	避位	609	1	加工图见J851-W42-BYH1	水線孔在企料——頂底
6	X85688	梗頂橫-空腔	避位	149	1	加工图见J851-W42-GD1	安裝扣碼
7	X85755	生底橫	避位	609	1	加工图见J851-W42-SD1	多點鎖芯型號:
8	X85754	梗底橫-空腔	避位	149	1	加工图见J851-W42-GDH1	手柄型號:
9	X85690	上生下生中橫	避位	621	1	加工图见J851-W42-GZH1	限位撐型號:
10	X85678	玻璃線-企	直口	1783	2		丁窗最大開度:
11	X85678	玻璃線-橫	直口	111	2		窗玉搭位數: 6mm
12		25X5mm不銹鋼巴	直口	25	10	扇撐加力巴(J851-LM06)框用	
13		55X5mm不銹鋼巴	直口	390	1	扇撐加力巴(851-LM5)中橫料用	
14		40x3mm百葉墊巴	直口	45	4	加工圖見J851-LM09	
15		20x20x3墊通	直口	10.5	6	圖見J851-FT01-02	窗款 寬度(mm) 高度(mm) 撐長
16		20x20x3墊通	避位	40.5	6	圖見J851-FT01-01	
17	X85684	夾通	直口	1900	1	圖見J851-W42-JT1	

窗玉用料

序號	料號	名稱	出筍	長度	支/幅	加工說明	大圖版次	本圖版	A	B
1	X85680	窗玉企	45°	1405.5	2		-	日期	5.27	7.13
2	X85680	窗玉橫	45°	615	2					
3	X85678	玻璃線-企	直口	1333.5	2		窗號	數量		
4	X85678	玻璃線-橫	直口	511	2		W42/T1	1	幅	
5		15X5mm不銹鋼巴	直口	220	2	扇撐加力巴(851-JL2)玉用				幅

- 注意:
1. 玻璃線橫碰企
 2. 窗玉搭位6mm
 3. 滴水線比窗玉每頭長3mm
 4. 窗玉需裝16''扇撐
 5. 生窗底部需開去水孔
 6. 裝4組扣碼

圖號 W42/T1

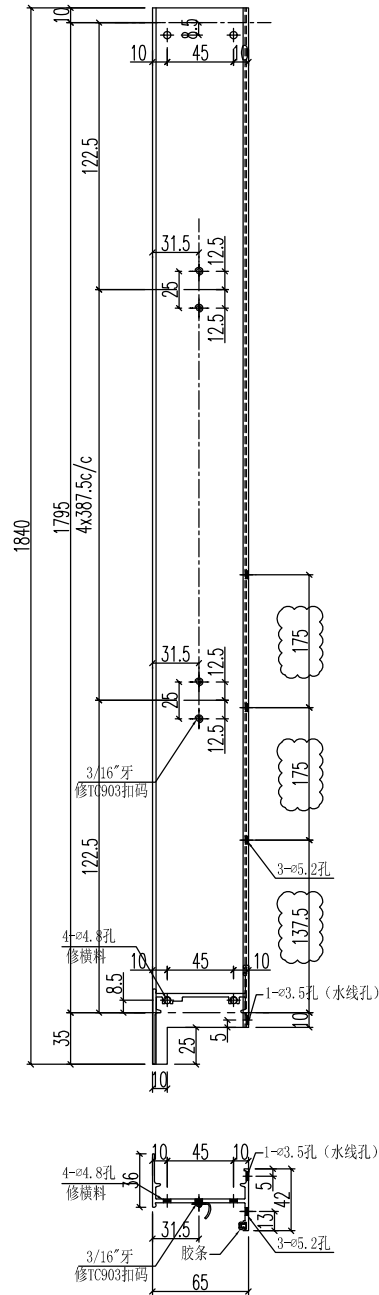


美特鋁質 有限公司
MIDI Aluminium Fabricator Ltd.

類別		物料號	
制圖	黃漢卿	2020.5.12	圖號 J851-W5-BQ1L
復核	王禮秋	2020.5.12	數量
批准			位置

修改	A	-	
日期	7.13	-	

加工数量: 29



工程號	J-851	地盤	青衣明翹匯	附件
名稱	生边企		採用	
材料	X85679		地盤	
顏色	UCT534193SC - 3 3COAT-灰色		工廠	



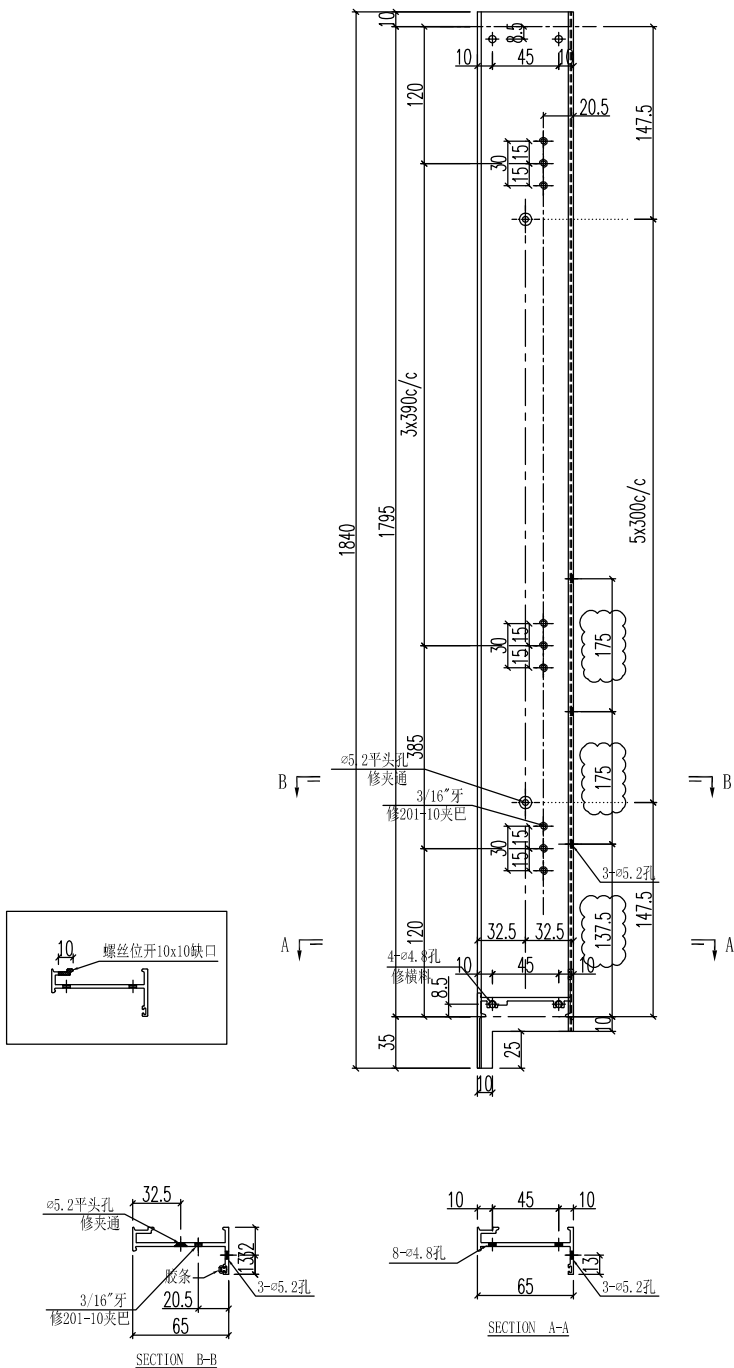
美特鋁質 有限公司
MIDI Aluminium Fabricator Ltd.

類別		物料號	
制圖	黃漢卿	2020.5.12	圖號 J851-W5-JQ1L
復核	王禮秋	2020.5.12	數量
批准			位置

修改	A	B		
日期	5.27	7.13		

原EI/1848/20

加工数量: 29



工程號	J-851	地盤	青衣明翹匯	附件
名稱	生夾企		採用	
材料	X85683		地盤	
顏色	UCT534193SC - 3 3COAT-灰色		工廠	



美特鋁質 有限公司
MIDI Aluminium Fabricator Ltd.

類別

物料號

制圖

黃漢卿

圖號

J851-W5-JQ1R

修改

A

B

復核

王禮秋

數量

日期

5.27

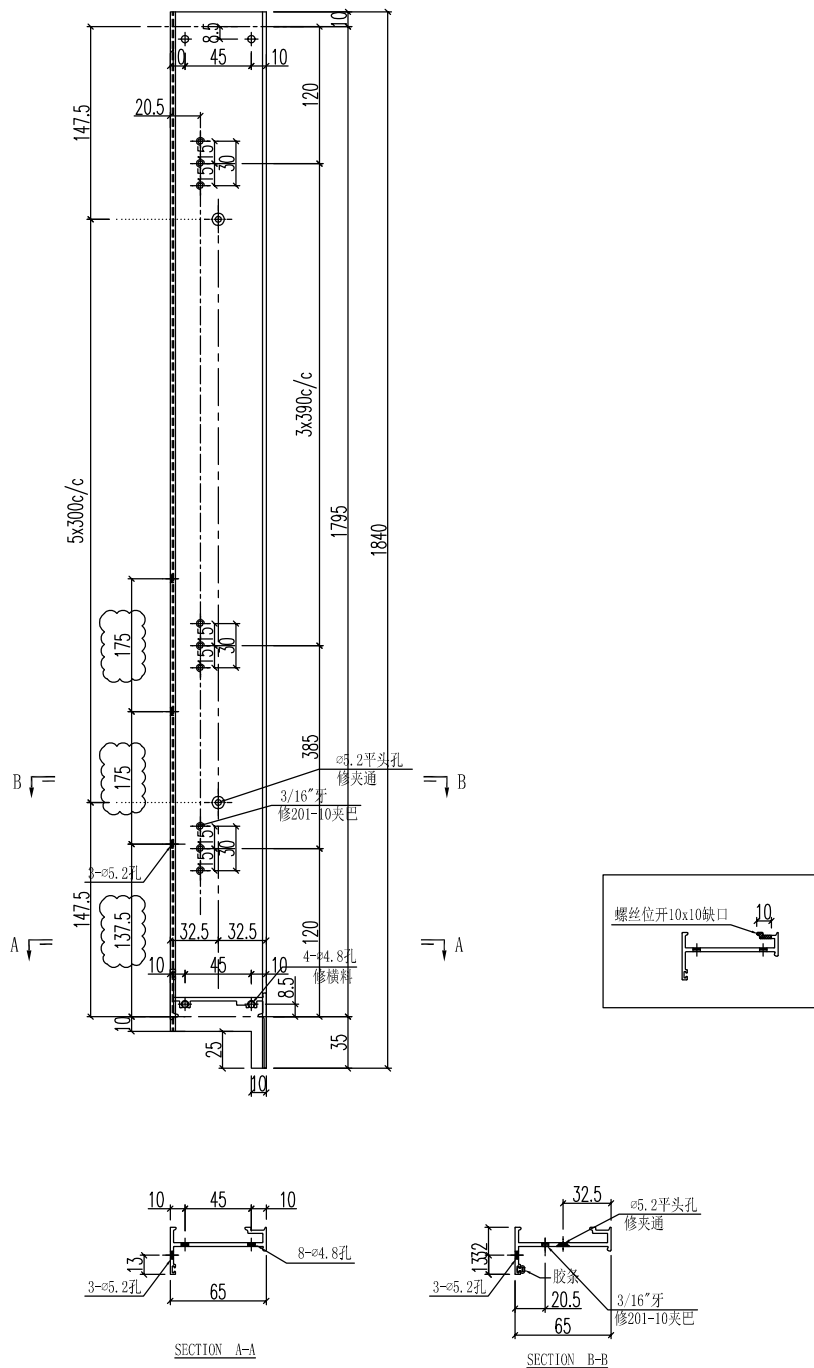
7.13

批准

位置

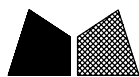
原EI/1848/20

加工数量: 29



工程號	J-851	地盤	青衣明翹匯
名稱	生夾企		採用
材料	X85683		地盤
顏色	UCT534193SC - 3 3COAT-灰色		工廠

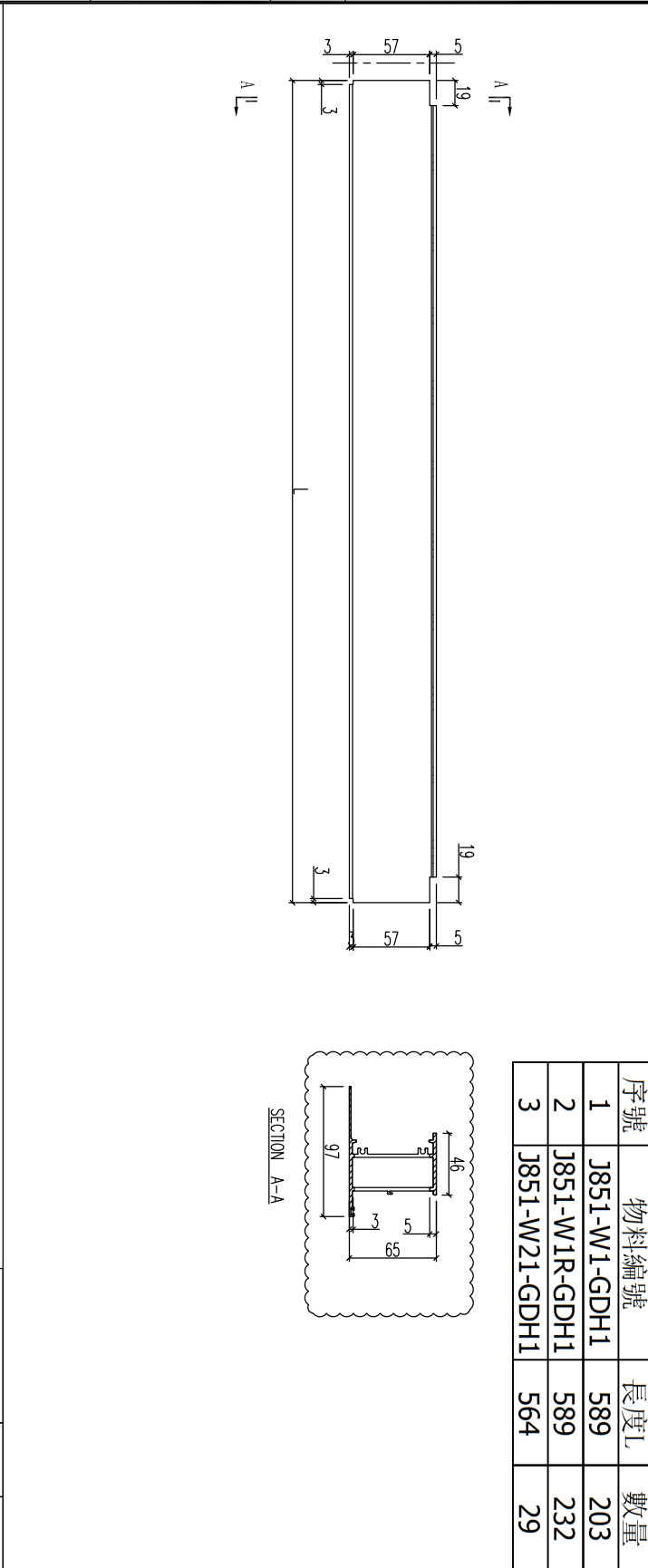
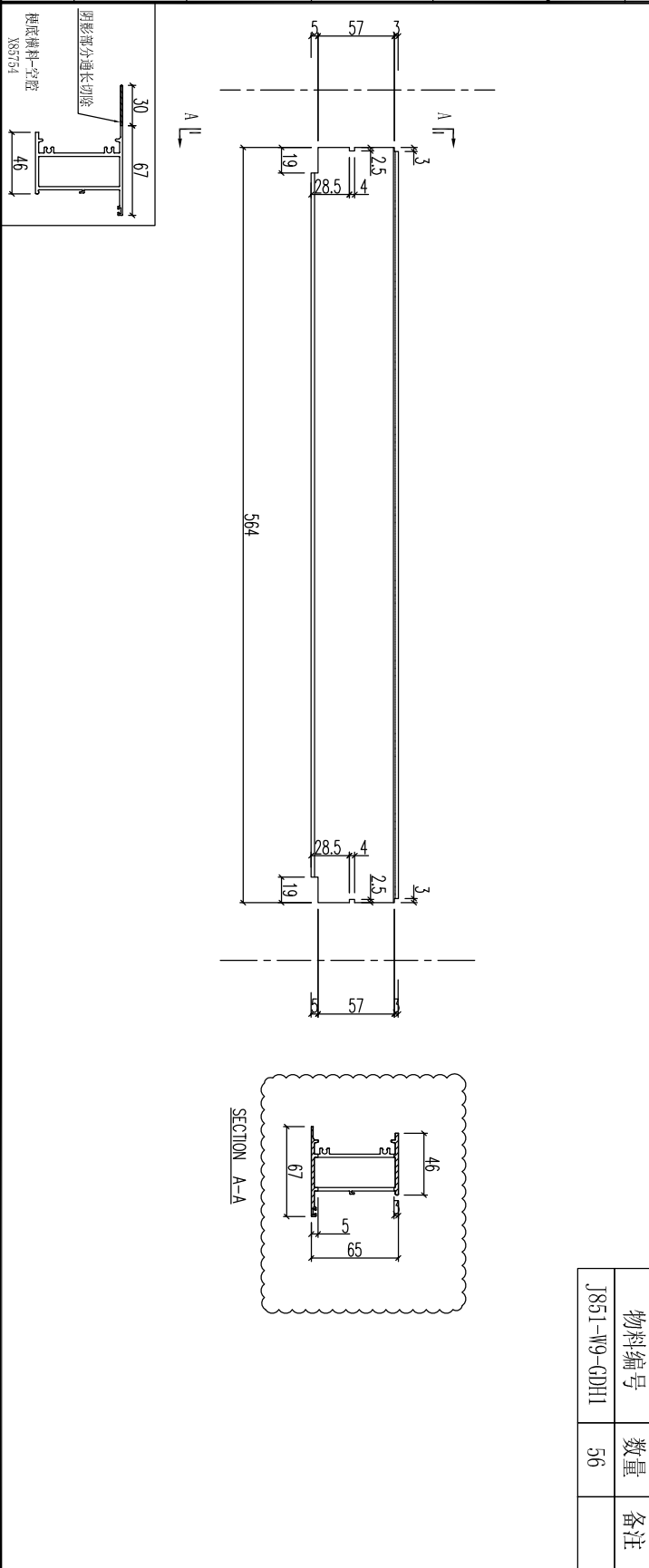
附 件		



美特鋁質 有限公司
MIDI Aluminium Fabricator Ltd.

類別		物料料號	
制圖	黃漢卿	2020.5.12	圖號 J851-W1-GDH1
復核	王禮秋	2020.5.12	數量
批准			位置

修改	A	-	
日期	7.13	-	



物料編號	J851-W9-GDH1	數量	56	備註
------	--------------	----	----	----

序號	物料編號	長度L	數量
1	J851-W1-GDH1	589	203
2	J851-W1R-GDH1	589	232
3	J851-W21-GDH1	564	29

工程號	J-851	地盤	青衣明翹匯
名稱	榫底橫料-空腔		採用
材料	X85754		地盤
顏色	UCT534193SC - 3 3COAT-灰色		工廠

附件

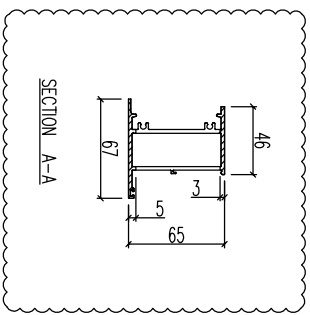
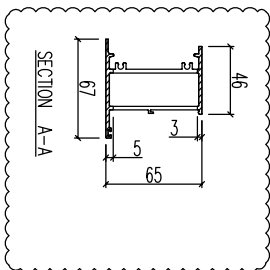
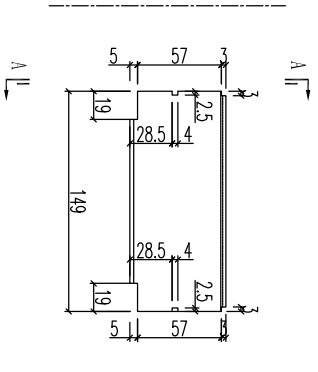
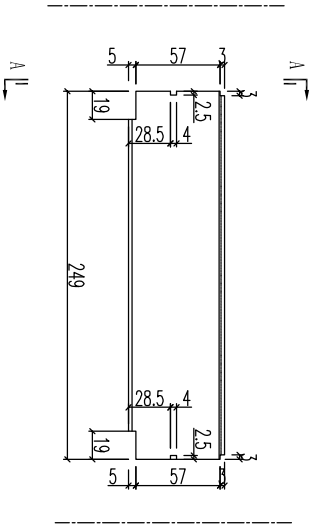
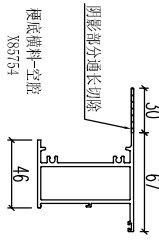
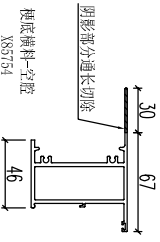


美特鋁質 有限公司
MIDI Aluminium Fabricator Ltd.

類別		物料料號	
制圖	黃漢卿	2020.5.12	圖號 J851-W12-GDH1
復核	王禮秋	2020.5.12	數量
批准			位置

修改	A	B	
日期	5.27	7.13	

原FI/1848/20



物料編號	J851-W57-GDH1
數量	2
備註	

物料編號	J851-W12-GDH1	數量	27	備註	
	J851-W42-GDH1	數量	1	備註	

工程號	J-851	地盤	青衣明翹匯
名稱	桁底橫料-空腔		採用
材料	X85754		地盤
顏色	UCT534193SC - 3 3COAT-灰色		工廠

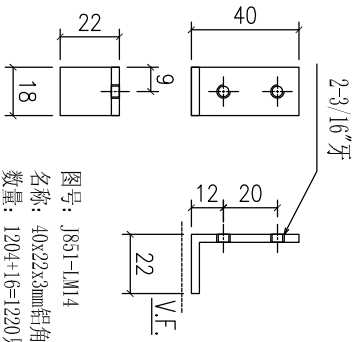
附件	
----	--



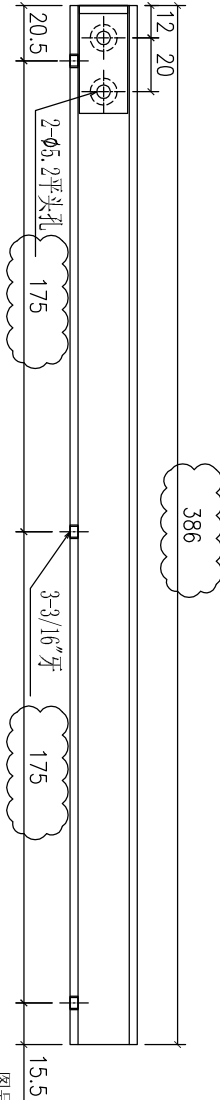
美特鋁質 有限公司
MIDI Aluminium Fabricator Ltd.

類別		物料號	
制圖	黃漢卿	2020.5.12	圖號 J851-LM13L
復核	王禮秋	2020.5.12	數量
批准			位置

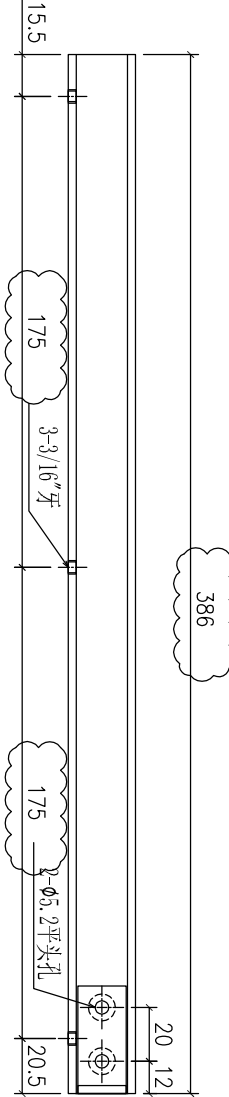
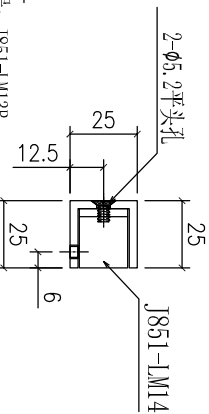
修改	-	-	
日期	-	-	



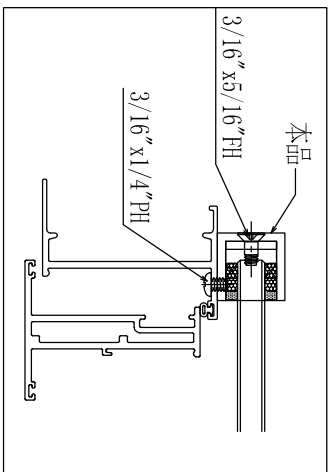
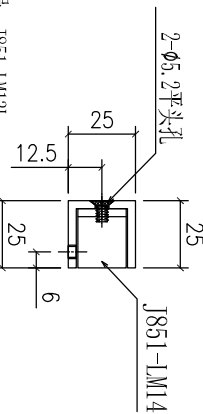
圖号: J851-LM14
名稱: 40x22x3mm鋁角 (UCT534193SC-3)
數量: 1204+16=1220只



圖号: J851-LM13R
名稱: PE00E5006 (25x25x3mm鋁槽, UCT534193SC-3)
數量: 58+2後備=60支



圖号: J851-LM13L
名稱: PE00E5006 (25x25x3mm鋁槽, UCT534193SC-3)
數量: 58+2後備=60支



工程號	J-851	地盤	青衣明翹匯
名稱	攔河槽加工圖		採用
材料	PE00E5006		地盤
顏色	UCT534193SC - 3 3COAT-灰色		工廠

附件