



美 特 鋁 質 有 限 公 司
MIDI ALUMINIUM FABRICATOR LTD.

工程指示 / 要求簡箋(E.I.)

工程指示編號：EI/1848 /20

修改版次：A

工程編號：J851

工程名稱：青衣 明翹匯

工程項目：鋁料加工圖(後裝窗)

收件人：生統

發件人：Leung Hin Wai

日期：29/5-2020

要求提供 / 確認 事項：

- | | | |
|------------------------------------|-------------------------------------|-------------------------------|
| <input type="checkbox"/> 初步鋁料 B.M. | <input type="checkbox"/> 加工拆圖，然後生產 | <input type="checkbox"/> 尺寸表 |
| <input type="checkbox"/> 正式鋁料 B.M. | <input type="checkbox"/> 技術上資料 / 指示 | <input type="checkbox"/> 報價 |
| <input type="checkbox"/> 配件 B.M. | <input type="checkbox"/> 樣辦或貨品說明書 | <input type="checkbox"/> 分判合約 |
| <input type="checkbox"/> 其他：_____ | | |

內容：

請按附頁加工。修改圖紙。

請在 30/6 前完成上列要求。

附：-

以上項目為：

原合約工程包

原合約工程加 / 減賬

新工程報價

原因：-

分發東莞各部門：

- () 生產技術總監 連附件 () 技術部 連附件 () 生產部 連附件 () 機械設計部 連附件
 () 採購部 連附件 () 生產統籌部 連附件
 () 質檢部 連附件 () 會計部 連附件 () 報關組 連附件 () 其他 _____ 連附件

分發香港各部門：

- () 行政部 連附件 () 會計部 連附件 () 統籌部 連附件 () 工程部地盤科文(柄) 連附件
 () 採購部 連附件 () QS 部 連附件 () 維修部 連附件 () 其他 _____ 連附件

傳遞編號：

H7K0987

發件人簽署：

項目經理簽署：

圖則登記表
DRAWING REGISTER

圖則登記表 DRAWING REGISTER		接收日期 Receiving Date (適用於客戶圖則)											
工程名稱 Project Title: <u>青衣明翹匯</u>		年											
工程編號 Project No: J-851		月											
分發予 Distributed To		日											
		發出日期 Issued Date											
		年	20		20								
		月	5		5								
		日	13		27								
		修訂編號 Revision No.											
圖則編號 Drg. No.		圖則名稱 Drawing Title		-	A								
J851-FD09		FD門組裝圖		-	A								
J851-FD10		FD門組裝圖		-	-								
J851-DDS01		FD門多點鎖放樣		-	-								
J851-DDS02		FD門多點鎖放樣		-	A								
J851-DDS03		FD門多點鎖放樣		-	A								
J851-DDS04		FD門多點鎖放樣		-	A								
J851-FD-AL01		生邊企-門款		-	A								
J851-FD-AL02		生邊企-門款		-	A								
J851-FD-AL03		生頂橫		-	A								
J851-FD-AL03R		生頂橫		-	A								
J851-FD-AL04		百葉頂底橫		-	A								
J851-FD-AL05		生夾企		-	A								
J851-FD-AL06		生夾企		-	A								
J851-FD-AL07		梗夾企		-	-								
J851-FD-AL08		梗夾企		-	-								
J851-FD-AL09		梗頂橫		-	-								
J851-FD-AL10		梗底橫料-空腔		-	-								
J851-FD-AL11		夾框通		-	-								
J851-FD-AL12		夾框通		-	-								
J851-FD-AL13		夾框通		-	-								
J851-FD-AL14		夾框通		-	-								
J851-FD-AL15		夾框通		-	-								
J851-FD-AL16		夾框通		-	-								
J851-FD-AL17		梗夾企		-	-								
J851-FD-AL18		梗夾企		-	-								
J851-FD-AL19		梗邊企		-	-								
J851-FD-AL20		梗邊企		-	-								

圖則登記表
DRAWING REGISTER

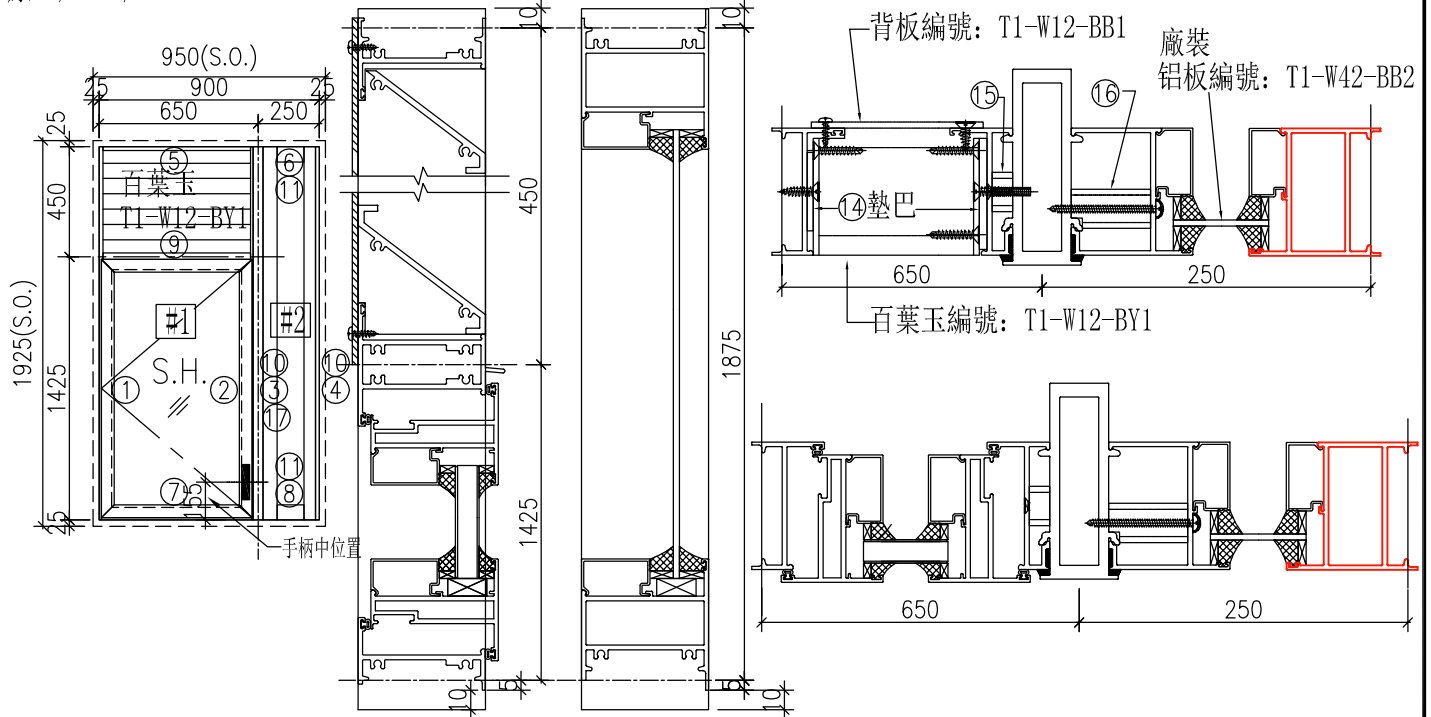
圖則登記表 DRAWING REGISTER		接收日期 Receiving Date (適用於客戶圖則)									
工程名稱 Project Title: 青衣明翹匯	年										
工程編號 Project No: J-851	月										
分發予 Distributed To	日										
		發出日期 Issued Date									
		年	20	20							
		月	5	5							
		日	13	27							
		修訂編號 Revision No.									
圖則編號 Drg. No.	圖則名稱 Drawing Title	-	-								
J851-FD-AL21	梗頂底橫料	-	A								
J851-FD-AL22	梗頂底橫料	-	-								
J851-FD-AL23	玻璃綫	-	-								
J851-FD-AL24	玻璃綫-中空	-	-								
J851-FD-AL01a	生邊企-門款	-	A								
J851-FD-AL02a	生邊企-門款	-	A								
J851-FD-AL03a	生頂橫	-	A								
J851-FD-AL03aR	生頂橫	新增									
J851-FD-AL04a	百葉頂底橫	-	A								
J851-FD-AL05a	生夾企	-	A								
J851-FD-AL06a	生夾企	-	A								
J851-FD-AL15a	夾框通	-	-								
J851-FD-AL16a	夾框通	-	-								
J851-FD-AL17a	梗夾企	-	-								
J851-FD-AL18a	梗夾企	-	-								
J851-FD-AL19a	梗邊企	-	-								
J851-FD-AL20a	梗邊企	-	-								
J851-FD-AL21a	梗頂底橫料	-	-								
J851-FD-AL22a	梗頂底橫料	-	A								
J851-FD-AL24a	玻璃綫-中空	-	-								
J851-FD-AL30	FD門玉料	-	-								
J851-FD-AL31	FD門玉料	-	-								
J851-FD-AL32	FD門玉料	-	-								
J851-FD-AL33	FD門玉料	-	-								
J851-FD-AL34	FD門玉料	-	-								
J851-FD-AL30a	FD門玉料	-	A								
J851-FD-AL31a	FD門玉料	-	A								

圖則登記表
DRAWING REGISTER

圖則登記表 DRAWING REGISTER		接收日期 Receiving Date (適用於客戶圖則)									
工程名稱 Project Title: <u>青衣明翹匯</u>	年										
工程編號 Project No: <u>J-851</u>	月										
分發予 Distributed To	日										
		發出日期 Issued Date									
		年	20	20							
		月	5	5							
		日	13	27							
		修訂編號 Revision No.									
		-	-								
		-	-								
		-	A								
		-	-								
		-	-								
		-	-								
		-	-								
		-	-								
		-	-								
		-	-								
圖則編號 Drg. No.	圖則名稱 Drawing Title										
J851-FD-AL32a	FD門玉料										
J851-FD-AL33a	FD門玉料										
J851-FD-AL34a	FD門玉料										
J851-FJ02	鋁巴加工圖										
J851-FJ03	鋁巴加工圖										
J851-FJ04	鋁巴加工圖										
J851-FJ05	鋁巴加工圖										
J851-FJ06	鋁角加工圖										
J851-FJ07	鋁角加工圖										

 美特鋁質 有限公司 MIDI Aluminium Fabricator Ltd.	工程號	J-851	拆圖	黃漢卿	2020.5.12
	地盤	青衣明翹匯	復核	王禮秋	2020.5.12
名稱	青衣明翹匯	顏色	UCT534193SC - 3 3COAT-灰色	批准	--

原EI/1848/20



序號	料號	名稱	出筍	長度	支/幅	加工說明	加工細則
1	X85679	生邊企	直口	1900	1	加工图见J851-W42-BQ1L	頂底留__mm
2	X85683	生夾企	直口	1900	1	加工图见J851-W42-JQ1R	頂底留__mm
3	X85682	梗夾企	直口	1900	1	加工图见J851-W42-GJ1L	企料底部開避位__mm
4	X85677	梗邊企-空腔	直口	1900	1	加工图见J851-W42-GB1R	底橫料防水巴鋸去__mm
5	X85697	百叶頂橫	避位	609	1	加工图见J851-W42-BYH1	水線孔在企料——頂底
6	X85688	梗頂橫-空腔	避位	149	1	加工图见J851-W42-GD1	安裝扣碼
7	X85755	生底橫	避位	609	1	加工图见J851-W42-SD1	多點鎖芯型號:
8	X85754	梗底橫-空腔	避位	149	1	加工图见J851-W42-GDH1	
9	X85690	上生下生中橫	避位	621	1	加工图见J851-W42-GZH1	限位撐型號:
10	X85678	玻璃線-企	直口	1783	2		丁窗最大開度:
11	X85678	玻璃線-橫	直口	111	2		窗玉搭位數: 6mm
12		25X5mm不銹鋼巴	直口	25	10	扇撐加力巴(J851-LM06)框用	
13		55X5mm不銹鋼巴	直口	390	1	扇撐加力巴(851-LM5)中橫料用	
14		40x3mm百葉墊巴	直口	45	4	加工圖見J851-LM09	
15		20x20x3墊通	直口	10.5	6	圖見J851-FT01-02	窗款
16		20x20x3墊通	避位	40.5	6	圖見J851-FT01-01	寬度(mm)
17	X85684	夾通	直口	1900	1	圖見J851-W42-JT1	高度(mm)
							撐長

窗玉用料

1	X85680	窗玉企	45°	1405.5	2		大圖版次	本圖版	A	-
2	X85680	窗玉橫	45°	615	2		-	日期	5.27	--
3	X85678	玻璃線-企	直口	1333.5	2		窗號		數量	
4	X85678	玻璃線-橫	直口	511	2		W42/T1		1 幅	
5		15X5mm不銹鋼巴	直口	220	2	扇撐加力巴(851-JL2)玉用			幅	
注意: 1. 玻璃線橫碰企 2. 窗玉搭位6mm 3. 滴水線比窗玉每頭長3mm 4. 窗玉需裝16''扇撐 5. 生窗底部需開去水孔 6. 裝4組扣碼							圖號	W42/T1		

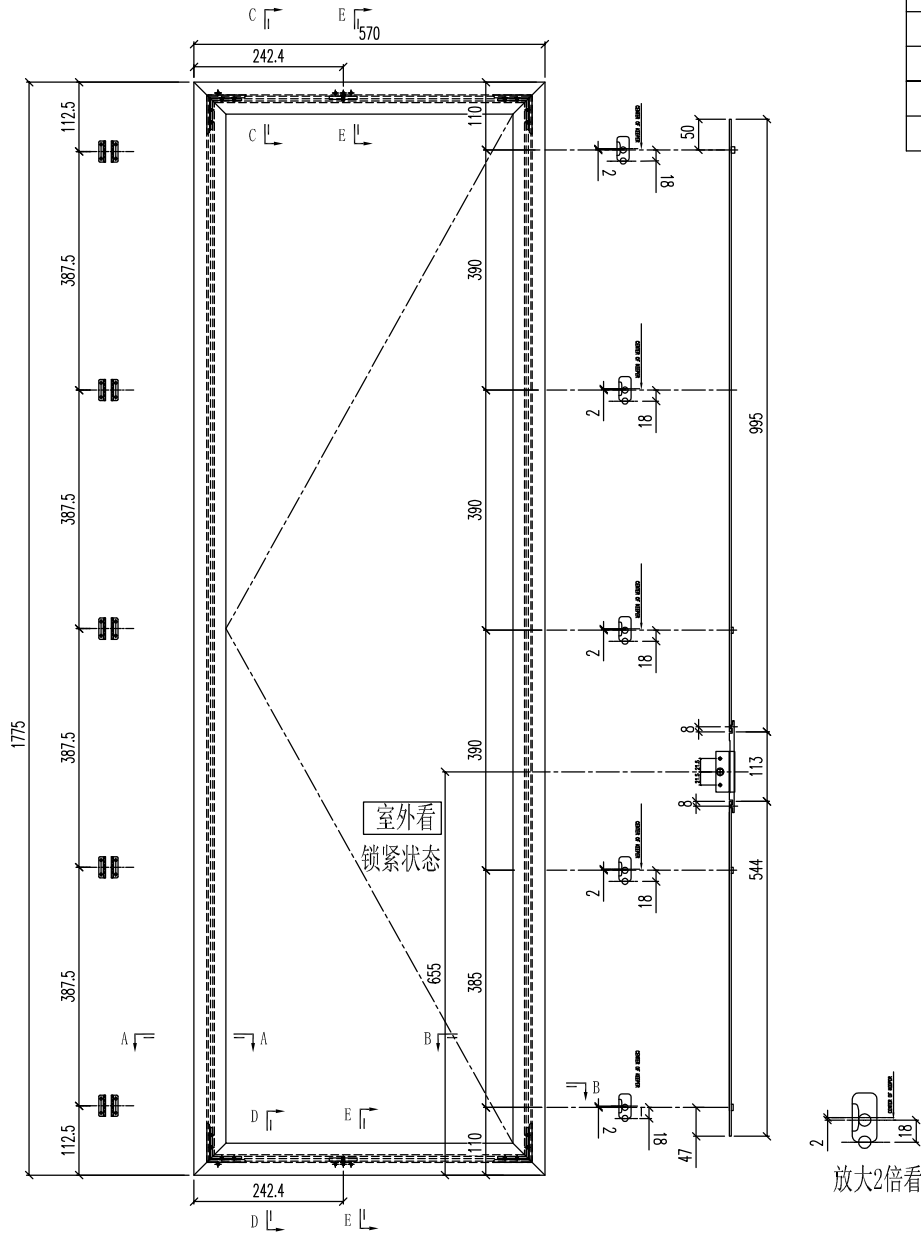


美特鋁質 有限公司
MIDI Aluminium Fabricator Ltd.

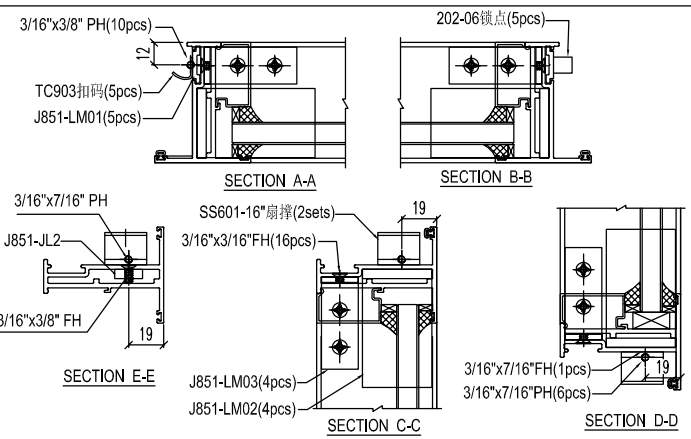
類別		物料料號	
制圖	黃漢卿	2020.5.12	圖號 851-FY5
復核	王禮秋	2020.5.12	數量
批准			位置

修改	A	-	
日期	5.27	-	

原EI/1848/20



编号	幅数
W5R/T2	27
W35R/T2	2
合计	29



- 注：1) 采用SS601-16"扇撑；
2) 窗玉玻璃线横碰企；
3) 采用东城202-06锁点；

工程號	J-851	地盤	青衣明翹匯	附 件
名稱	窗玉組裝圖		採用	
材 料	-		地盤	
顏 色	-		工廠	



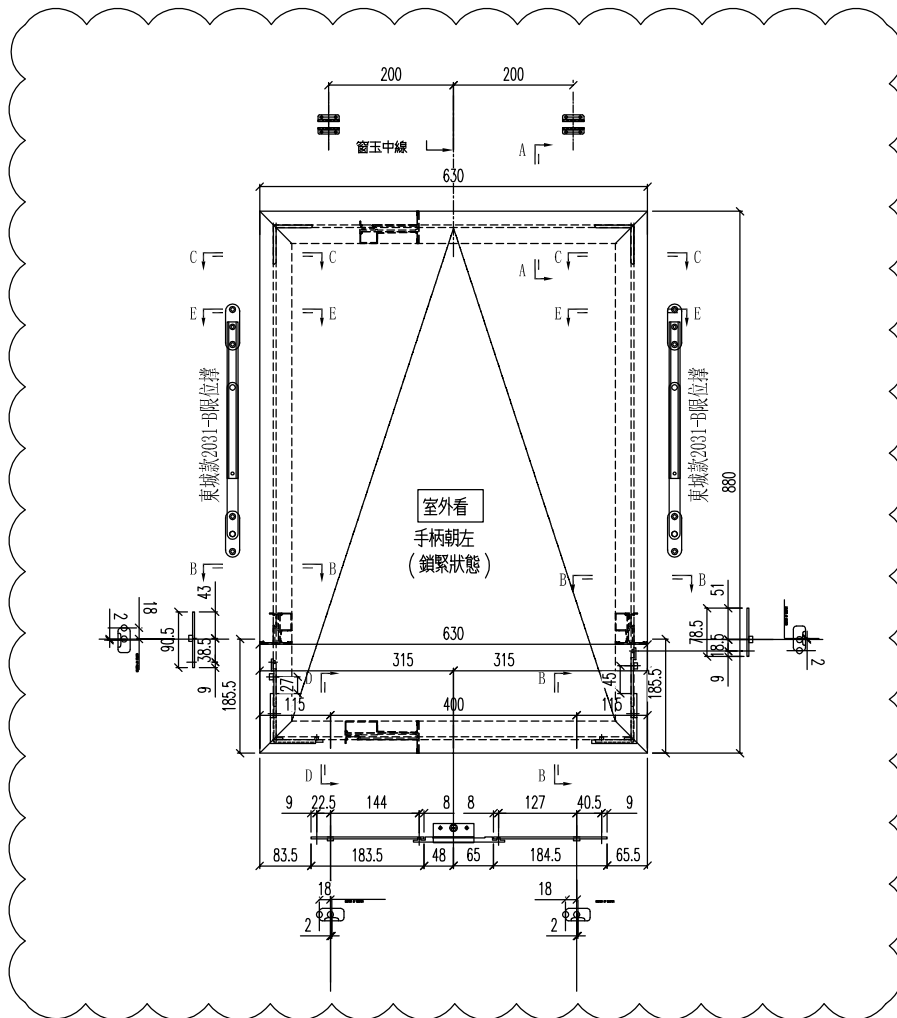
美特鋁質 有限公司
MIDI Aluminium Fabricator Ltd.

類別		物料號	
制圖	黃漢卿	2020.5.12	圖號 851-FY6
復核	王禮秋	2020.5.12	數量
批准			位置

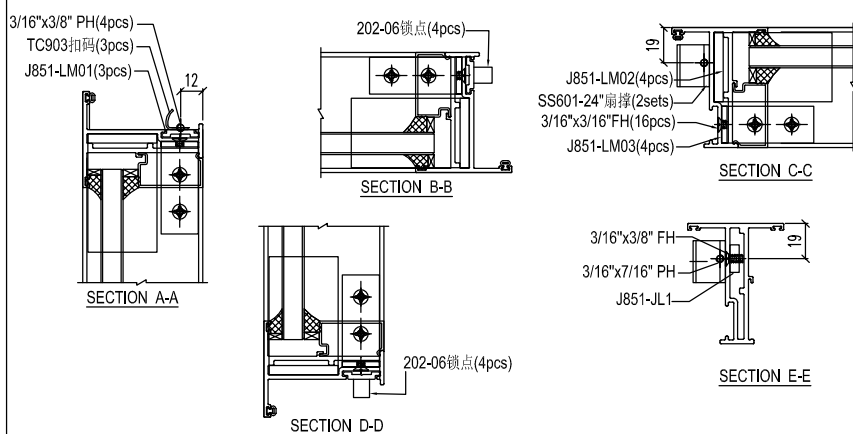
修改	A	-	
日期	5.27	-	

原EI/1848/20

编号	幅数
W9/T1	27
W39/T1	1
W9/T2	27
W39/T2	1
合计	56



- 注：1) 采用SS601-24"扇撐；
2) 窗玉玻璃线横碰企；
3) 采用东城202-06锁点；



工程號	J-851	地盤	青衣明翹匯	附 件
名稱	窗玉組裝圖		採用	
材 料	-		地盤	
顏 色	-		工廠	

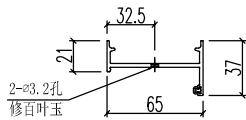
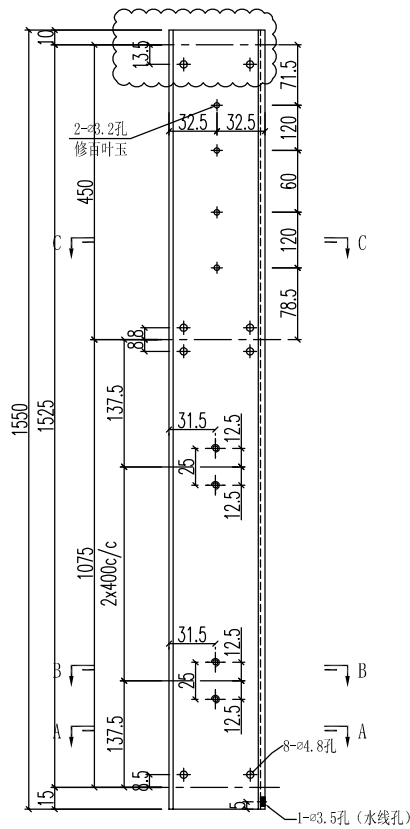


美特鋁質 有限公司
MIDI Aluminium Fabricator Ltd.

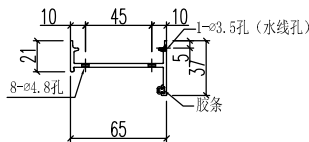
類別		物料料號	
制圖	黃漢卿	2020.5.12	圖號 J851-W12-BQ1L
復核	王禮秋	2020.5.12	數量
批准			位置

原EI/1848/20

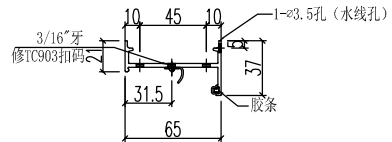
加工數量: 27



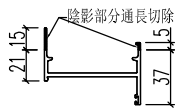
SECTION C-C



SECTION A-A



SECTION A-A



切料圖

工程號	J-851	地盤	青衣明翹匯	附件
名稱	生边企		採用	
材料	X85679		地盤	
顏色	UCT534193SC - 3 3COAT-灰色		工廠	

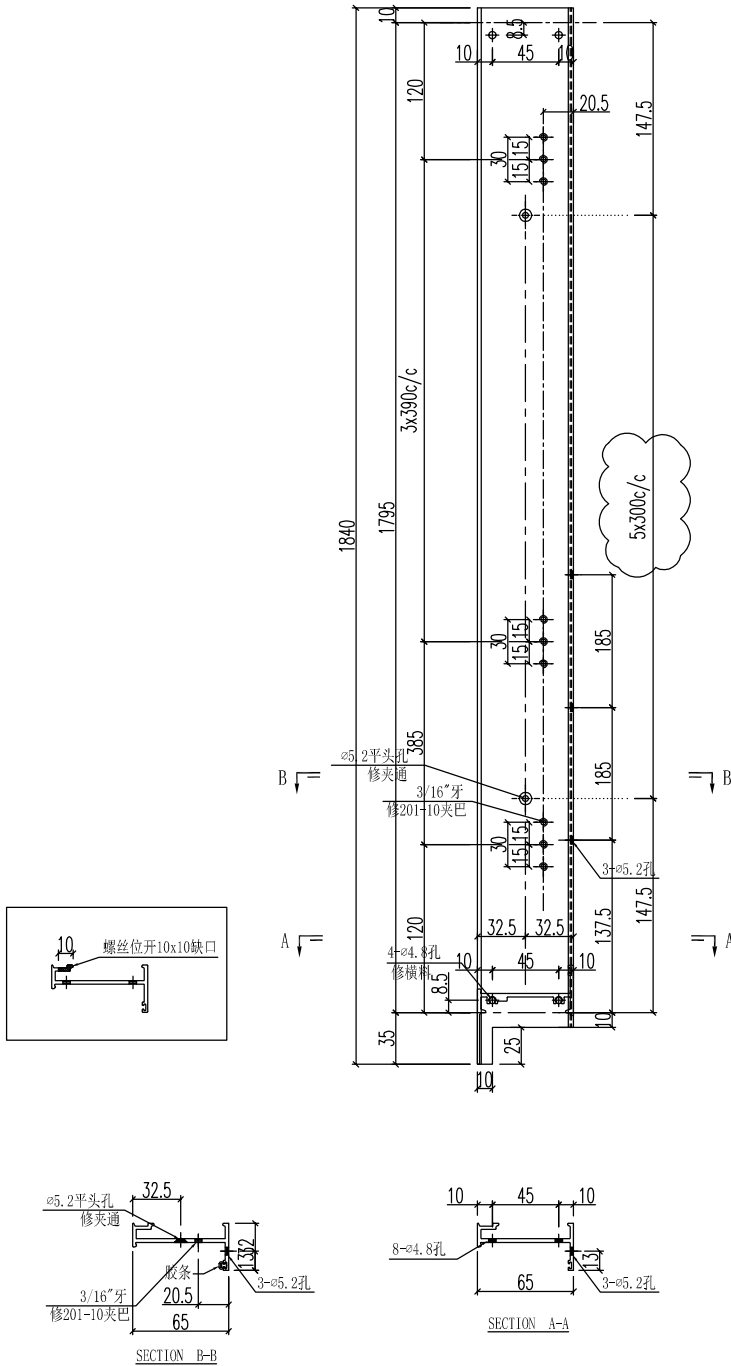


美特鋁質 有限公司
MIDI Aluminium Fabricator Ltd.

類別		物料號	
制圖	黃漢卿	2020.5.12	圖號 J851-W5-JQ1L
復核	王禮秋	2020.5.12	數量
批准			位置

原EI/1848/20

加工数量: 29



工程號	J-851	地盤	青衣明翹匯	附件
名稱	生夹企		採用	
材料	X85683		地盤	
顏色	UCT534193SC - 3 3COAT-灰色		工廠	



美特鋁質 有限公司
MIDI Aluminium Fabricator Ltd.

類別

物料號

制圖

2020.5.12

圖號

J851-W5-JQ1R

修改

A

-

復核

2020.5.12

數量

日期

5.27

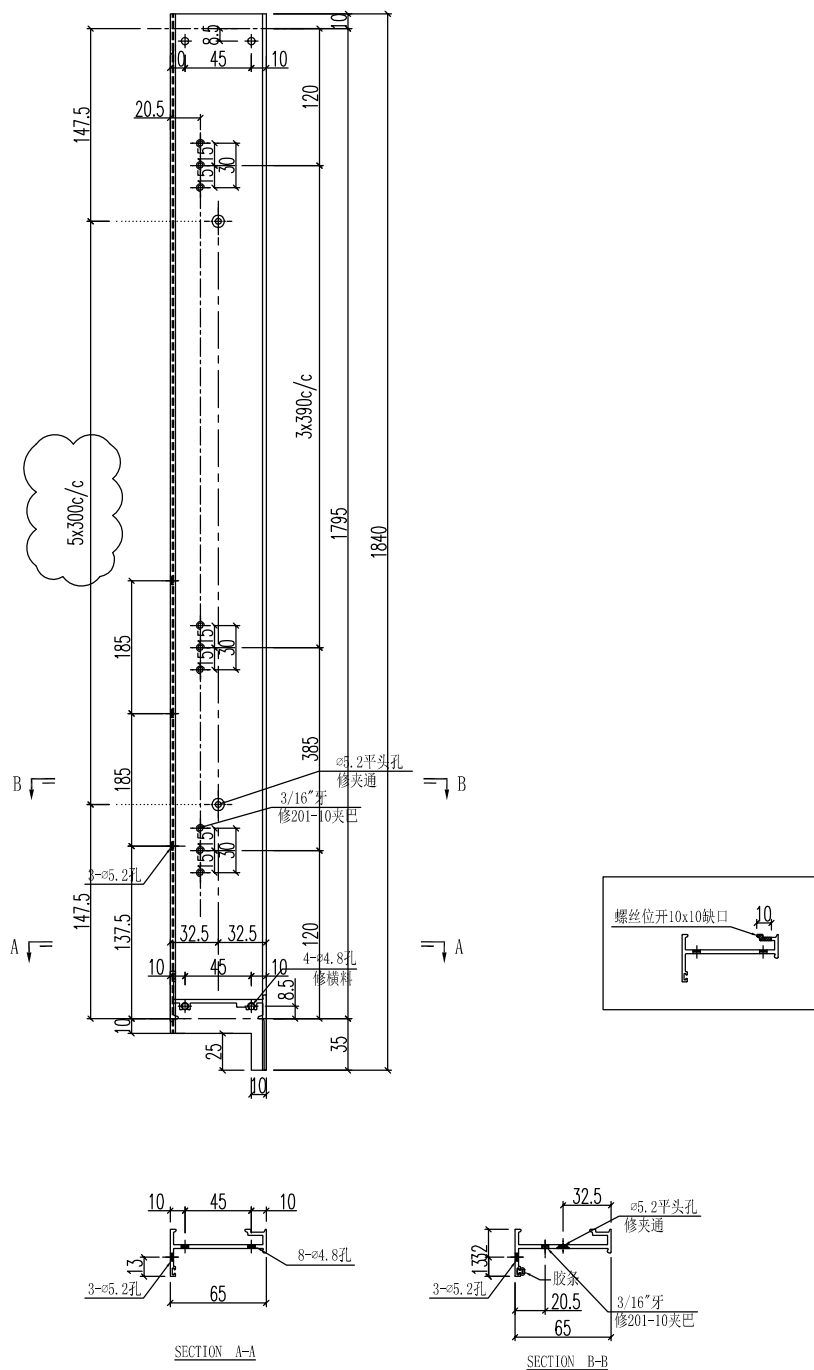
-

批准

位置

原EI/1848/20

加工数量: 29



工程號	J-851	地盤	青衣明翹匯
名稱	生夹企		採用
材料	X85683		地盤
顏色	UCT534193SC - 3 3COAT-灰色		工廠

附件



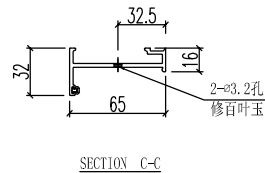
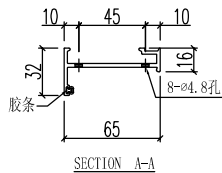
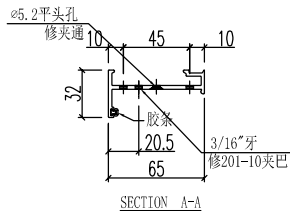
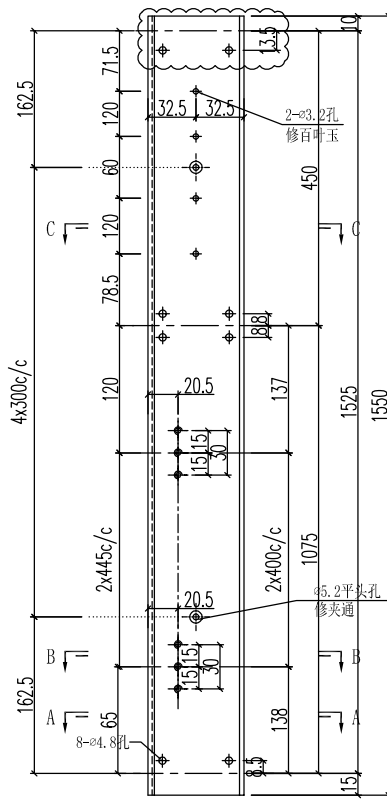
美特鋁質 有限公司
MIDI Aluminium Fabricator Ltd.

類別		物料號	
制圖	黃漢卿	2020.5.12	圖號 J851-W12-JQ1R
復核	王禮秋	2020.5.12	數量
批准			位置

修改	A	-	
日期	5.27	-	

原EI/1848/20

加工数量: 27



工程號	J-851	地盤	青衣明翹匯	附件
名稱	生夾企	採用		
材料	X85683	地盤		
顏色	UCT534193SC - 3 3COAT-灰色	工廠		

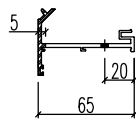
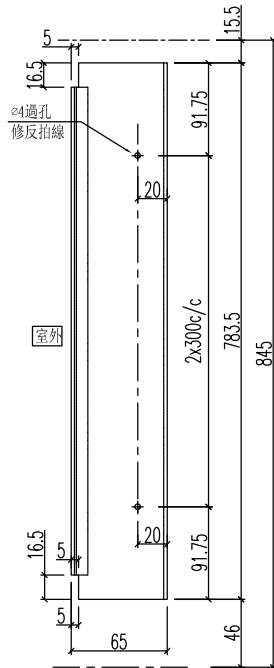


美特鋁質 有限公司
MIDI Aluminium Fabricator Ltd.

類別		物料號	
制圖	黃漢卿	2020.5.12	圖號 J851-W1-PX1
修改	A	-	數量
日期	5.27	-	位置
復核	王禮秋	2020.5.12	
批准			

原EI/1848/20

加工数量: 928



工程號	J-851	地盤	青衣明翹匯	附 件
名稱	反拍線	採用		
材料	X85681	地盤		
顏色	UCT534193SC - 3 3COAT-灰色	工廠		



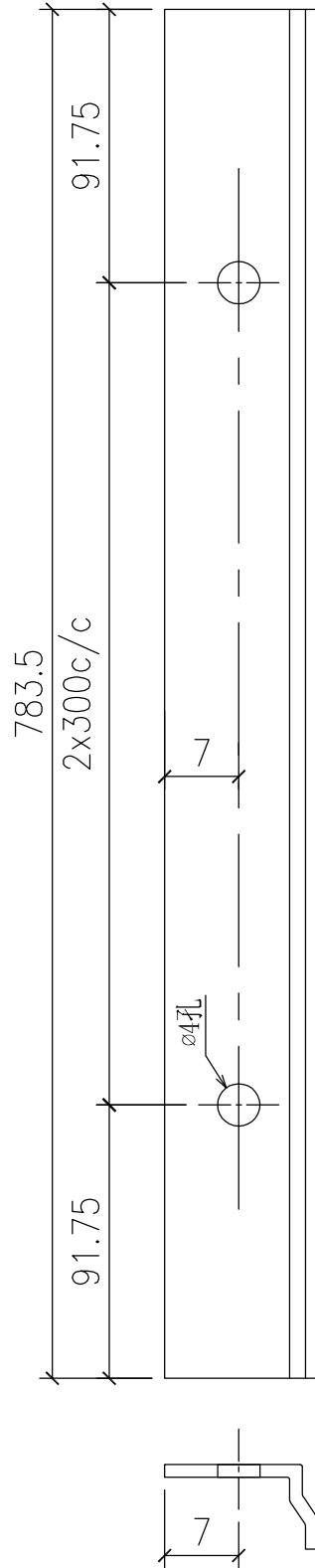
美特鋁質 有限公司
MIDI Aluminium Fabricator Ltd.

類別		物料號	
制圖	黃漢卿	2020.5.12	圖號 J851-W1-DJ1
復核	王禮秋	2020.5.12	數量
批准			位置

修改	A	-	
日期	5.27	-	

加工数量: 928

原EI/1848/20



工程號	J-851	地盤	青衣明翹匯	附件
名稱	反拍線擋膠鋁角	採用		
材料	X84545	地盤		
顏色	MILL	工廠		

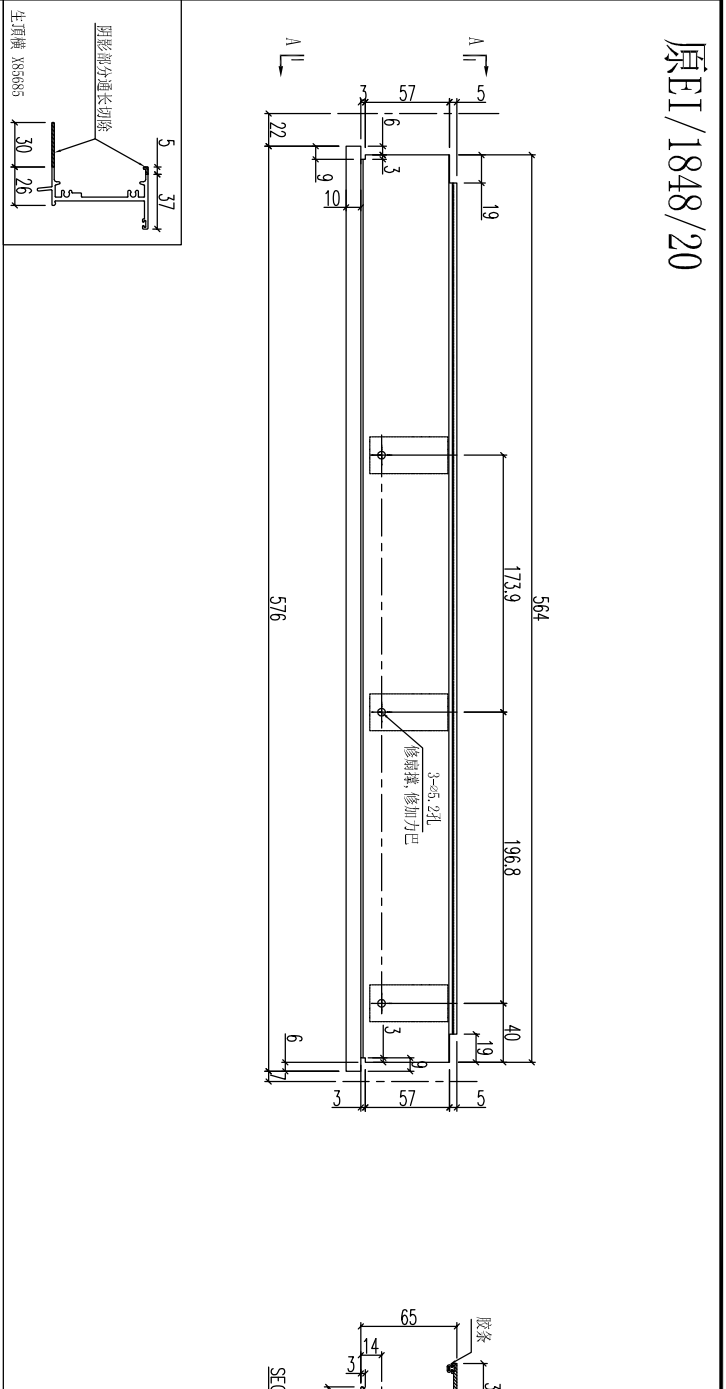
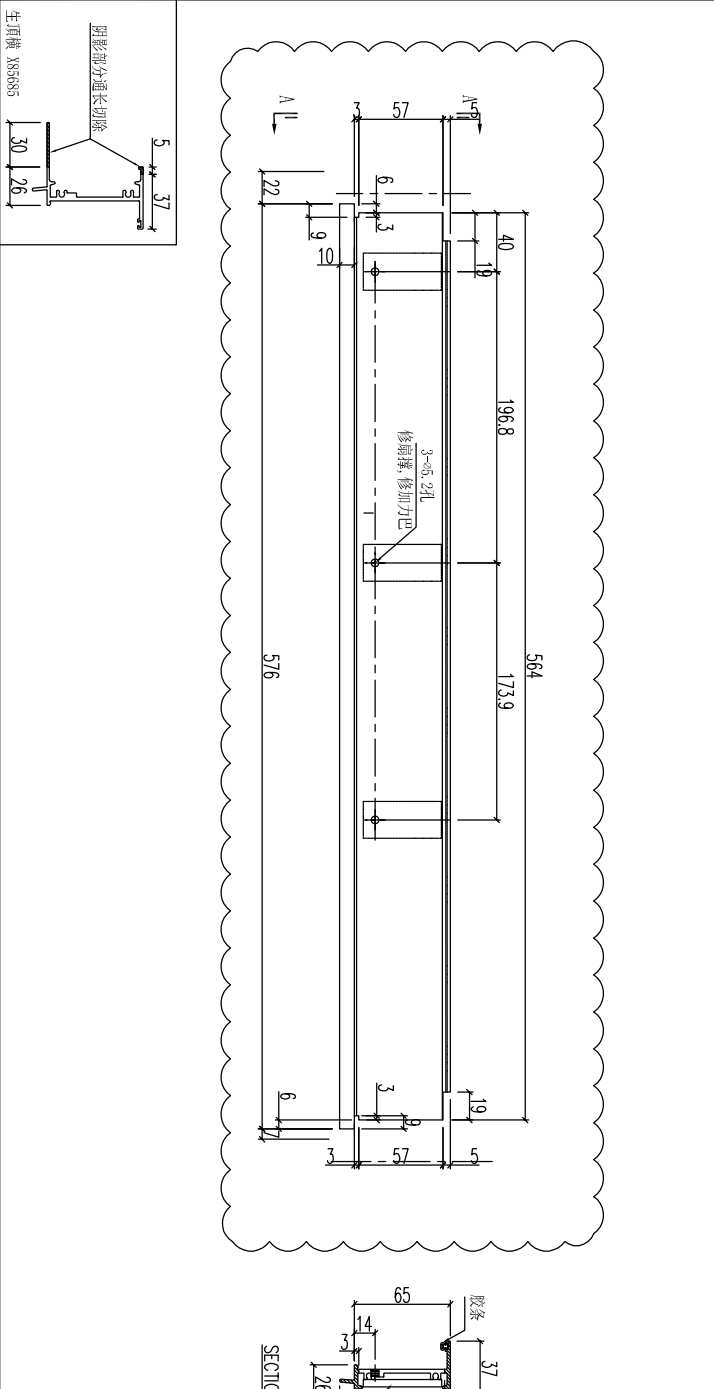


美特鋁質 有限公司
MIDI Aluminium Fabricator Ltd.

類別		物料號	
制圖	黃漢卿	2020.5.12	圖號 J851-W5-SDH1
復核	王禮秋	2020.5.12	數量
批准			位置

修改	A	-	
日期	5.27	-	

原FI/1848/20



物料編號	數量	備註
J851-W5R-SDH1	29	

物料編號	數量	備註
J851-W5-SDH1	29	

工程號	J-851	地盤	青衣明翹匯
名稱	生頂橫	採用	
材料	X85685	地盤	
顏色	UCT534193SC - 3 3COAT-灰色	工廠	

附件	
----	--

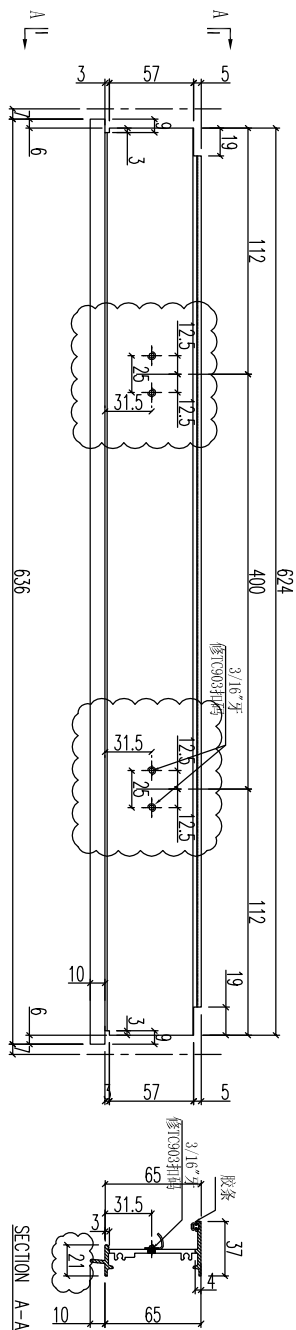
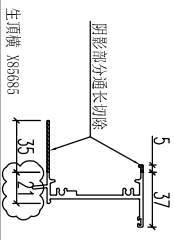


美特鋁質 有限公司
MIDI Aluminium Fabricator Ltd.

類別		物料號		
制圖	黃漢卿	2020.5.12	圖號	J851-W9-SDH1
復核	王禮秋	2020.5.12	數量	
批准			位置	

修改	A	-		
日期	5.27	-		

原FI/1848/20



數量	56
备注	

工程號	J-851	地盤	青衣明翹匯	附 件
名稱	生頂橫		採用	
材料	X85685		地盤	
顏色	UCT534193SC - 3 3COAT-灰色		工廠	

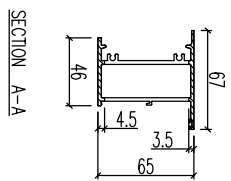
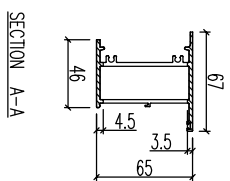
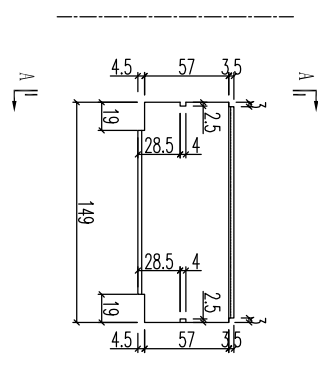
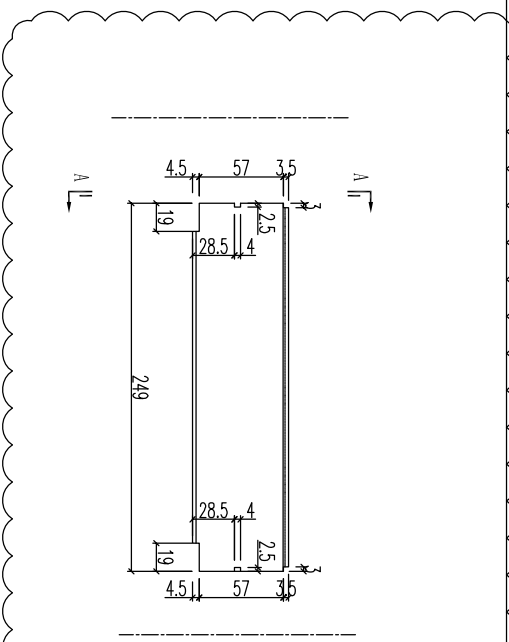
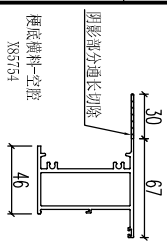
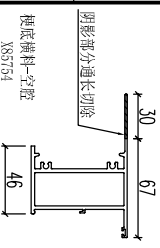


美特鋁質 有限公司
MIDI Aluminium Fabricator Ltd.

類別		物料料號		
制圖	黃漢卿	2020.5.12	圖號	J851-W12-GDH1
復核	王禮秋	2020.5.12	數量	
批准			位置	

修改	A	-		
日期	5.27	-		

原FI/1848/20



物料編號	數量	備註
J851-W57-GDH1	2	

物料編號	數量	備註
J851-W12-GDH1	27	
J851-W42-GDH1	1	

工程號	J-851	地盤	青衣明翹匯
名稱	榫底橫料-空腔		採用
材料	X85754		地盤
顏色	UCT534193SC - 3 3COAT-灰色		工廠

附件	
----	--

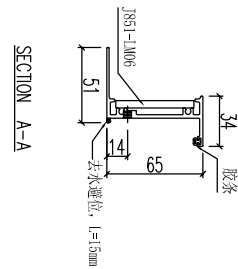
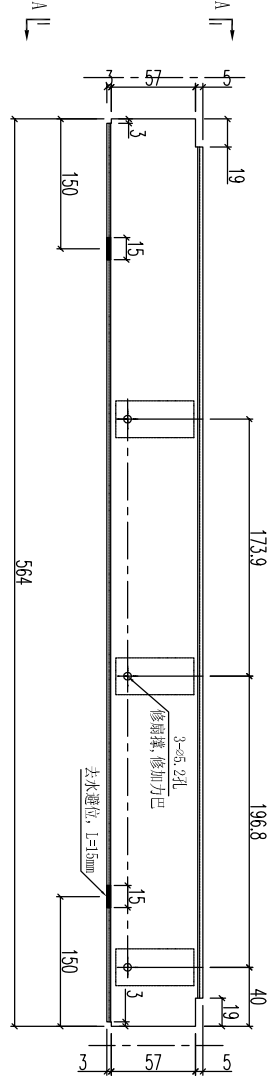


美特鋁質 有限公司
MIDI Aluminium Fabricator Ltd.

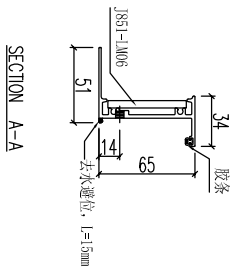
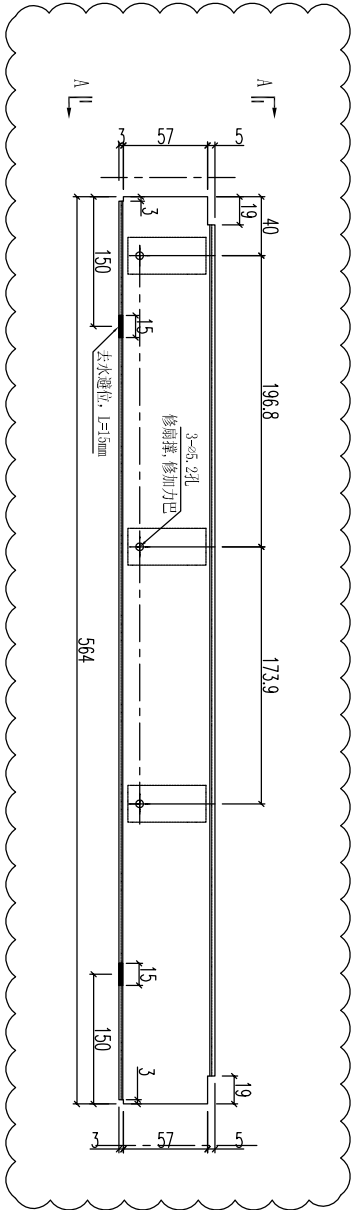
類別		物料號	
制圖	黃漢卿	2020.5.12	圖號 J851-W5-SD1
復核	王禮秋	2020.5.12	數量
批准			位置

修改	A	-	
日期	5.27	-	

原FI/1848/20



物料编号	J851-W5-SD1
数量	29
备注	



物料编号	J851-W5R-SD1
数量	29
备注	

工程號	J-851	地盤	青衣明翹匯
名稱	生底橫	採用	
材料	X85755	地盤	
顏色	UCT534193SC - 3 3COAT-灰色	工廠	

附件

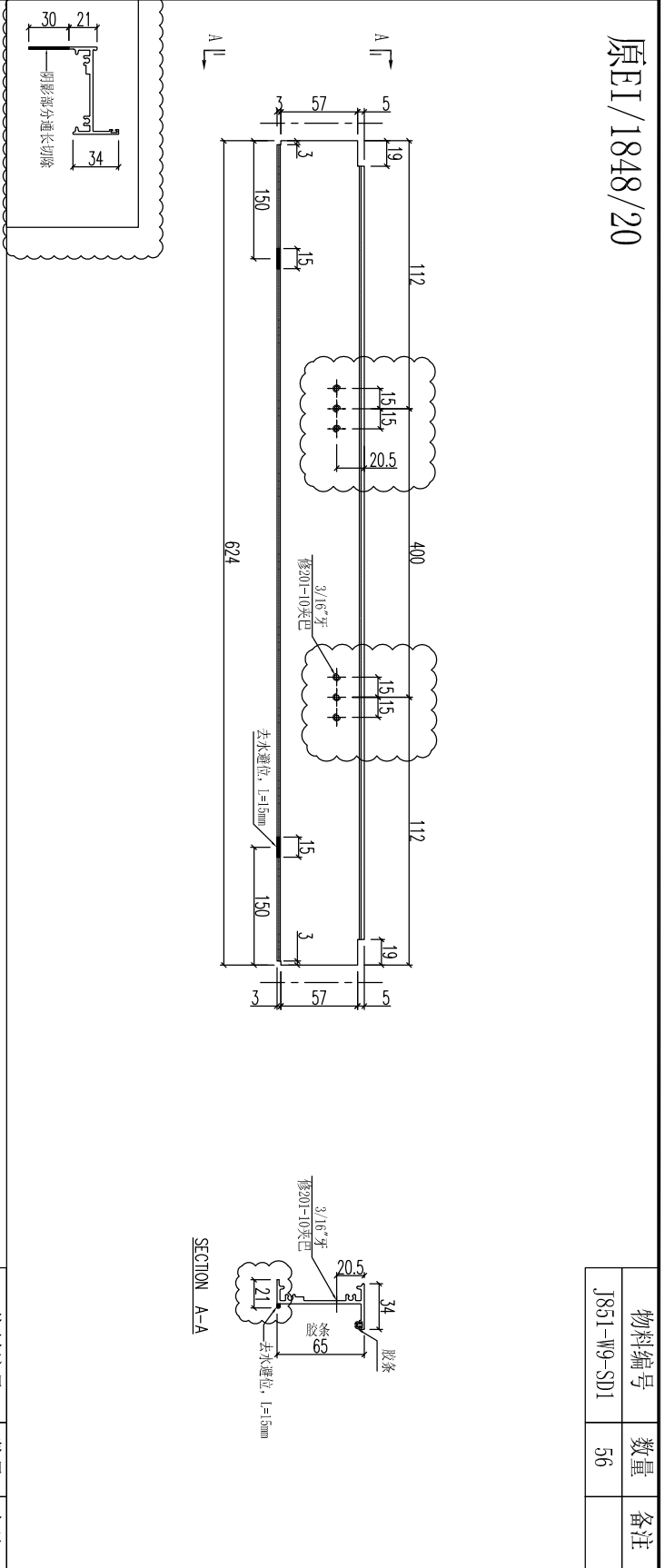
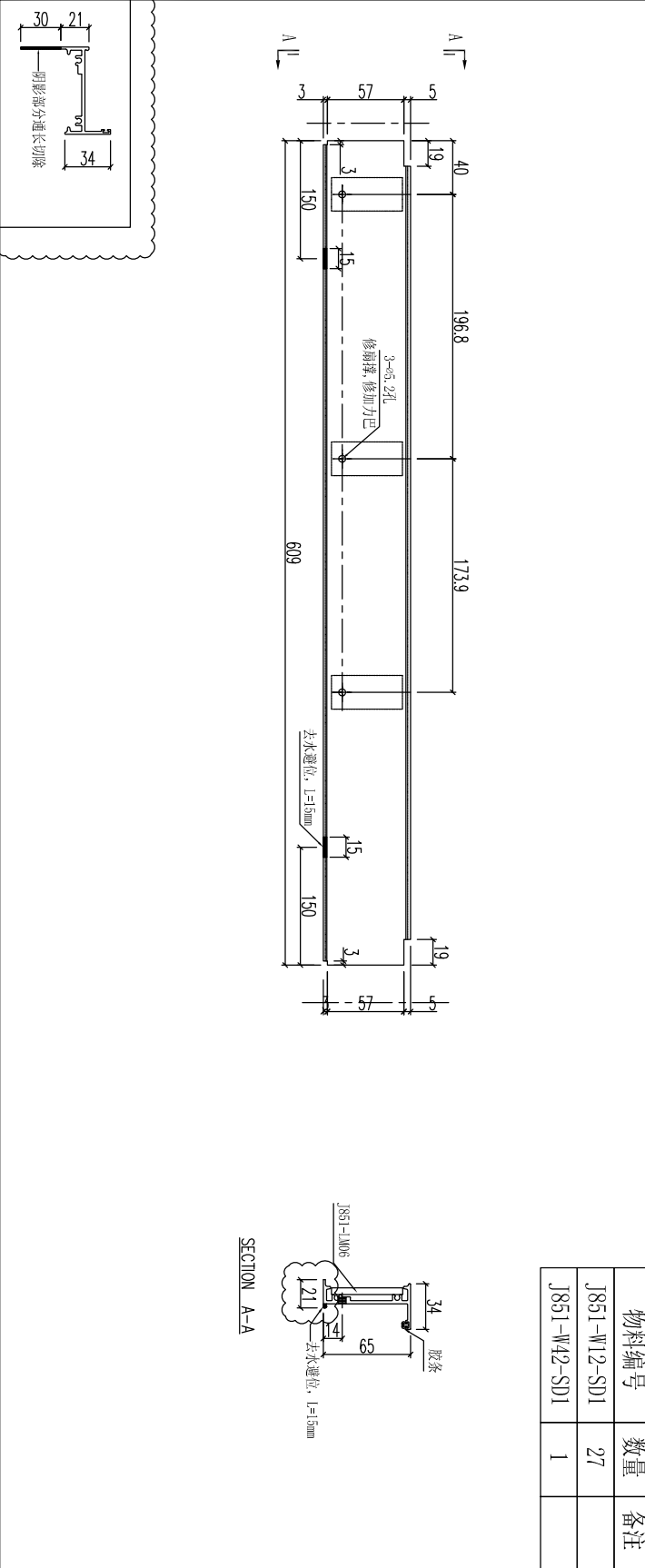


美特鋁質 有限公司
MIDI Aluminium Fabricator Ltd.

類別		物料號	
制圖	黃漢卿	2020.5.12	圖號 J851-W9-SD1
復核	王禮秋	2020.5.12	數量
批准			位置

修改	A	-	
日期	5.27	-	

原FI/1848/20



物料编号	数量	备注
J851-W12-SD1	27	
J851-W42-SD1	1	

物料编号	数量	备注
J851-W9-SD1	56	

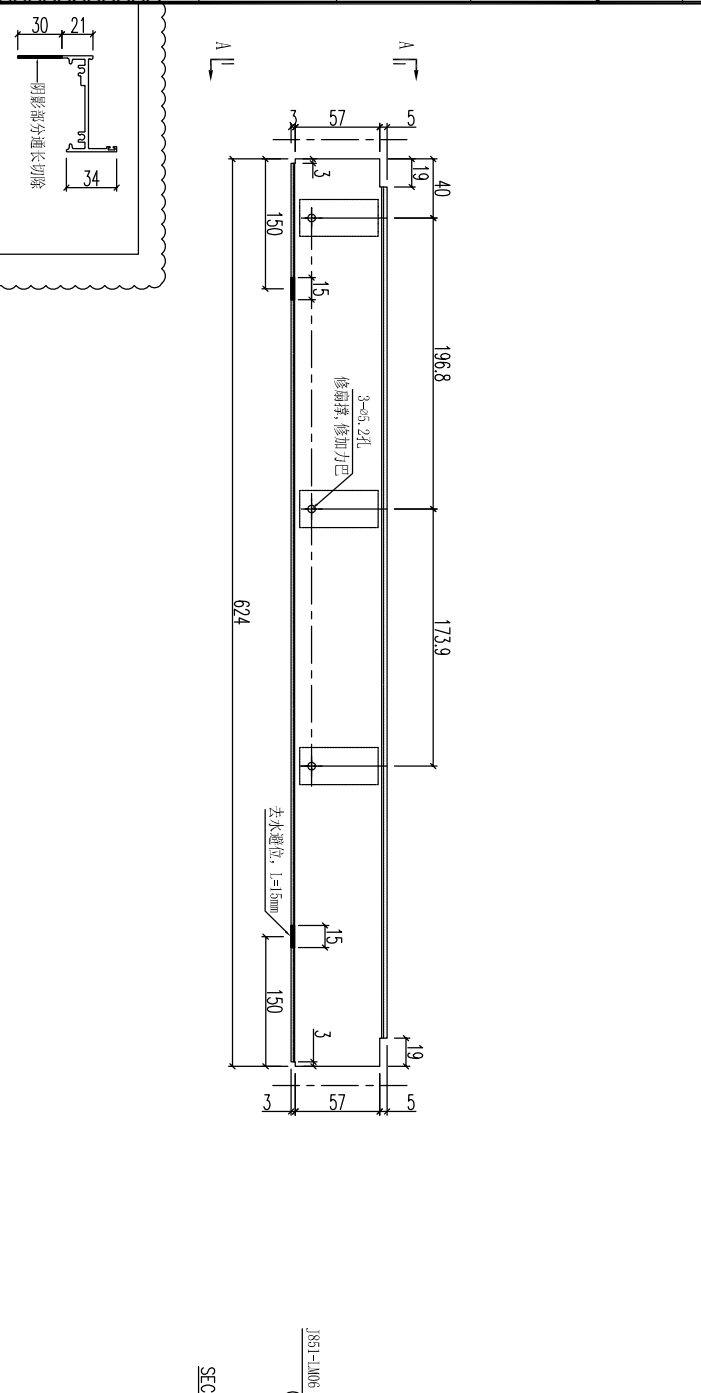
工程號	J-851	地盤	青衣明翹匯
名稱	生底橫	採用	
材料	X85755	地盤	
顏色	UCT534193SC - 3 3COAT-灰色	工廠	

附件	
----	--

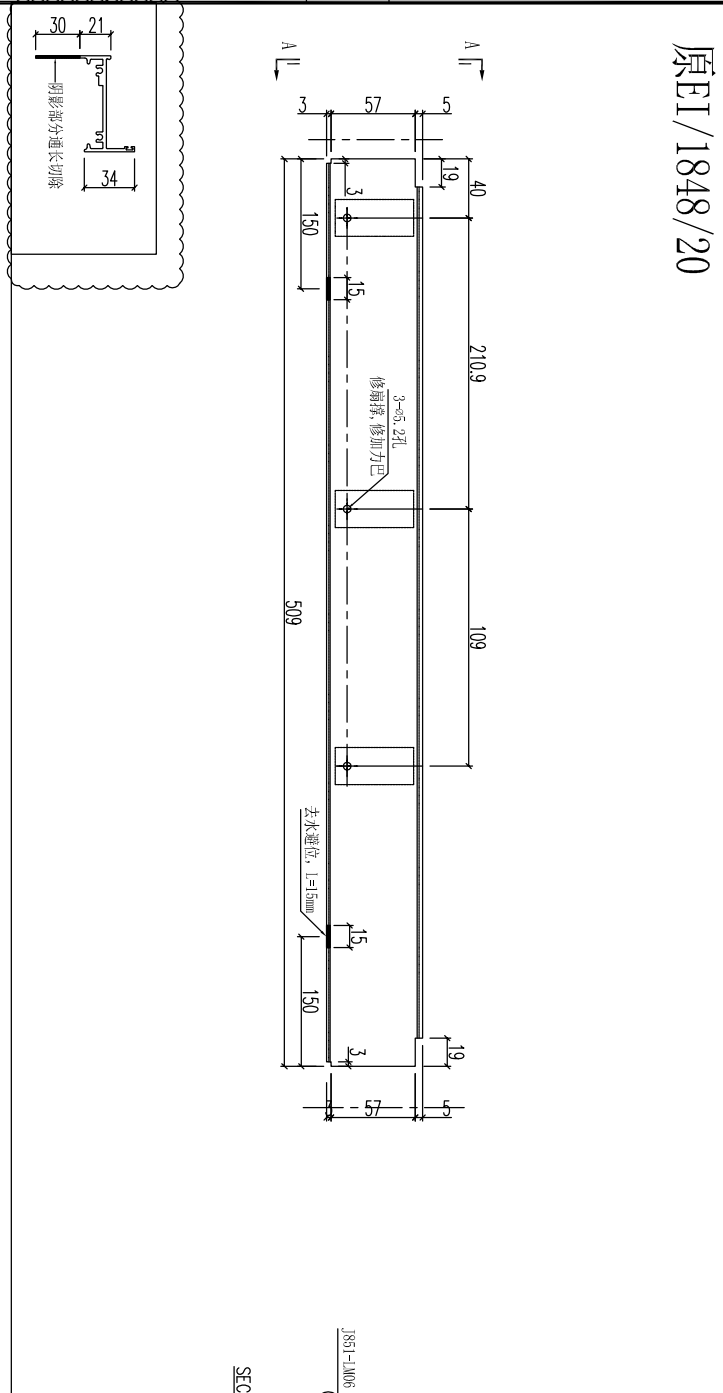
類別		物料號		
制圖	黃漢卿	2020.5.12	圖號	J851-W57-SD1
復核	王禮秋	2020.5.12	數量	
批准			位置	

修改	A	-		
日期	5.27	-		

原FI/1848/20



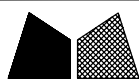
物料編號	J851-W10A-SD1
數量	26
備註	



物料編號	J851-W57-SD1
數量	2
備註	

工程號	J-851	地盤	青衣明翹匯
名稱	生底橫	採用	
材料	X85755	地盤	
顏色	UCT534193SC - 3 3COAT-灰色	工廠	

附件

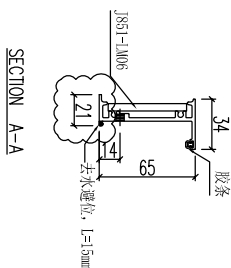
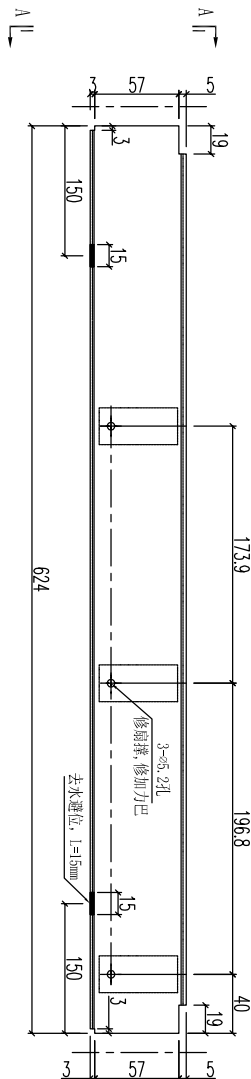
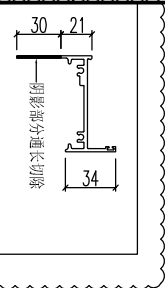


美特鋁質 有限公司
MIDI Aluminium Fabricator Ltd.

類別		物料號		
制圖	黃漢卿	2020.5.12	圖號	J851-W10-SD1
復核	王禮秋	2020.5.12	數量	
批准			位置	

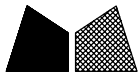
修改	A	-		
日期	5.27	-		

原E1/1848/20



數量	26
备注	

工程號	J-851	地盤	青衣明翹匯	附 件
名稱	生底橫		採用	
材料	X85755		地盤	
顏色	UCT534193SC - 3 3COAT-灰色		工廠	

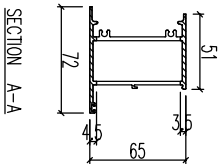
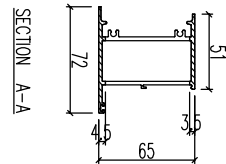
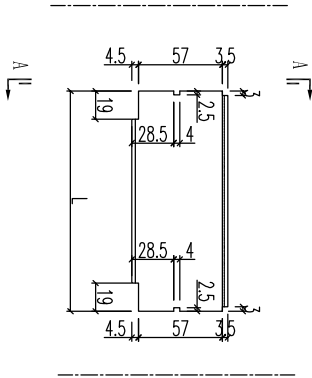
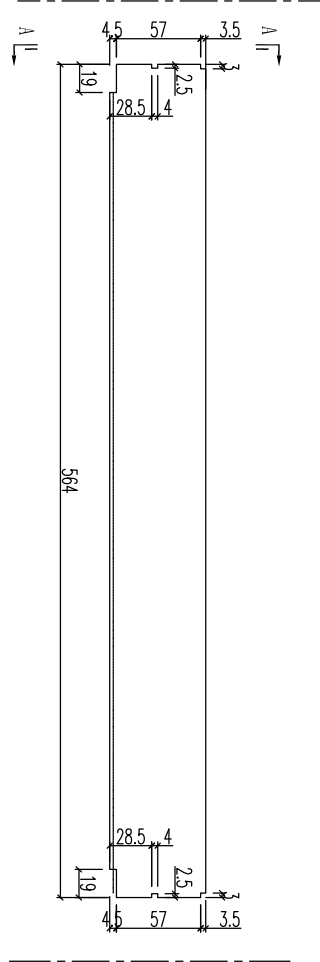
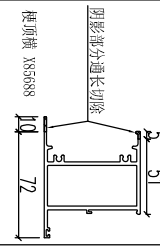
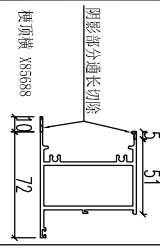


美特鋁質 有限公司
MIDI Aluminium Fabricator Ltd.

類別		物料號		
制圖	黃漢卿	2020.5.12	圖號	J851-W9-GD1
復核	王禮秋	2020.5.12	數量	
批准			位置	

修改	A	-		
日期	5.27	-		

原FI/1848/20



序號	物料編號	長度L	數量
1	J851-W12-GD1	149	27
2	J851-W42-GD1	149	1
3	J851-W57-GD1	249	2

物料編號	J851-W9-GD1	數量	56	备注
------	-------------	----	----	----

工程號	J-851	地盤	青衣明翹匯
名稱	榑頂橫	採用	
材料	X85688	地盤	
顏色	UCT534193SC - 3 3COAT-灰色	工廠	

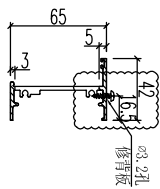
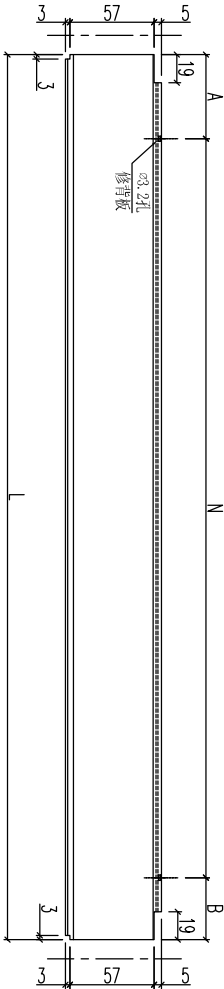
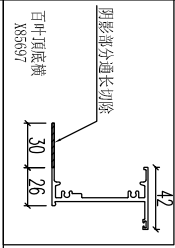
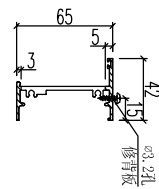
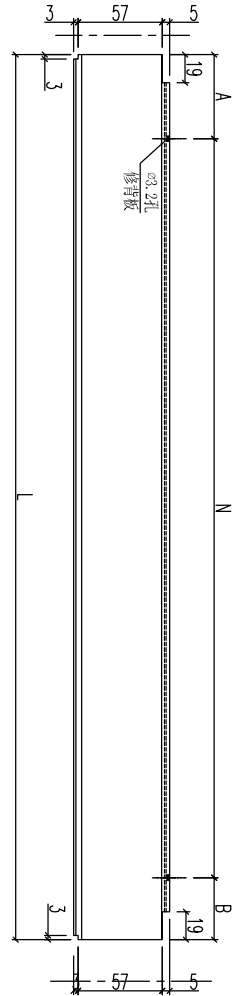
附件

類別		物料號		
制圖	黃漢卿	2020.5.12	圖號	J851-W12-BYH1
復核	王禮秋	2020.5.12	數量	
批准			位置	

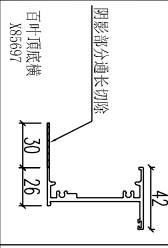
修改	A	-		
日期	5.27	-		

原FI/1848/20

序號	物料編號	長度L	數量	A	N	B
1	J851-W12-BYH1	609	27	154.5	300	X
2	J851-W42-BYH1	609	1	154.5	300	X
3	J851-W57-BYH1	509	2	104.5	300	X



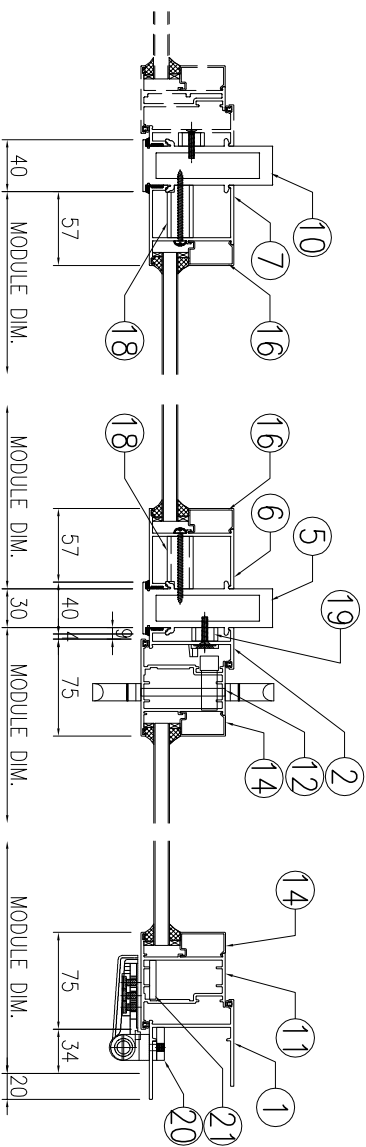
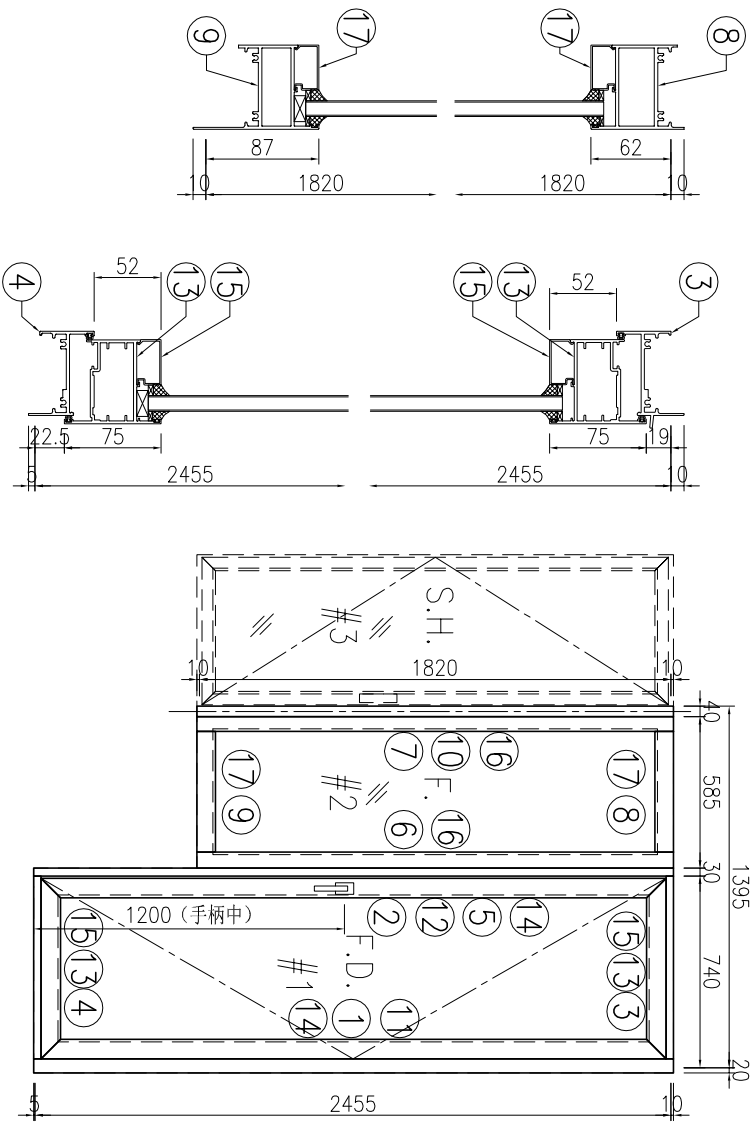
序號	物料編號	長度L	數量	A	N	B
1	J851-W10A-BYH1	624	26	162	300	X
2	J851-W10-BYH1	624	26	162	300	X



工程號	J-851	地盤	青衣明翹匯
名稱	百叶頂底橫		採用
材料	X85697		地盤
顏色	UCT534193SC - 3 3COAT-灰色		工廠

附件

备注: W5R/T2数量为27副 W35R/T2数量为2副

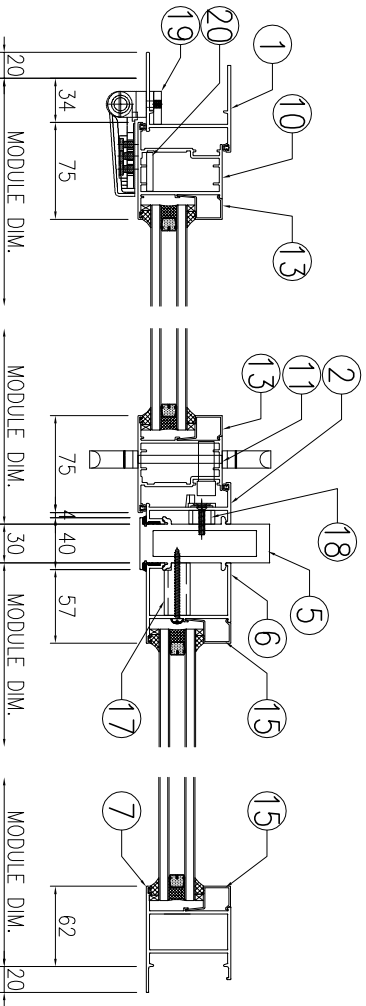
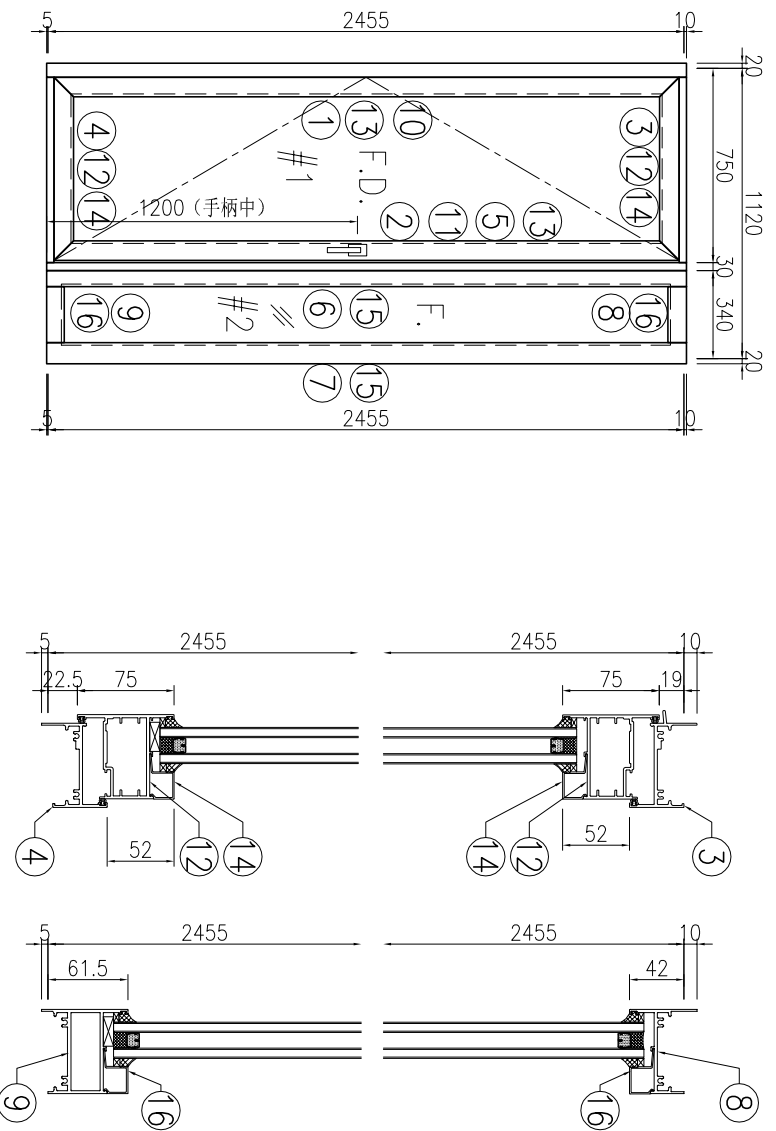


序号	产品编号	模号	产品名称	L (mm)	数量	备注
1	J851-FD-AL02	X856921	生邊企-門款	2470	1	
2	J851-FD-AL06	X85683	生夾企	2470	1	
3	J851-FD-AL03R-01	X85685	生頂橫	699	1	
4	J851-FD-AL04-01	X85697	百葉頂底橫	689	1	
5	J851-FD-AL12	X85684	夾框通	2470	1	
6	J851-FD-AL08	X85682	梗夾企	1840	1	
7	J851-FD-AL07	X85682	梗夾企	1840	1	
8	J851-FD-AL09	X85688	梗頂橫	504	1	
9	J851-FD-AL10	X85754	梗底橫料-空腔	504	1	
10	J851-FD-AL14	X85684	夾框通	1840	1	
11	J851-FD-AL31	X85694	FD門玉料	2413	1	
12	J851-FD-AL32	X85694	FD門玉料	2413	1	
13	J851-FD-AL34-01	X85694	FD門玉料	697	2	
14	J851-FD-AL23-01	X85678	玻璃線	2295	2	
15	J851-FD-AL23-02	X85678	玻璃線	547	2	
16	J851-FD-AL23-03	X85678	玻璃線	1703	2	
17	J851-FD-AL23-04	X85678	玻璃線	466	2	
18	J851-FJ01-01	20x20x3mm厚鋁通		40.5	12	
19	J851-FJ01-02	20x20x3mm厚鋁通		10.5	7	
20	J851-FJ03	6mm厚鋁巴+3mm厚鋁巴		110	4	
21	J851-FJ05	5mm厚鋁巴		2124	1	
22	J851-FJ06	50x50x4mm厚鋁角		60	4	FD門組框碼
23	J851-FJ07	50x50x4mm厚鋁角		60	4	FD門組框碼

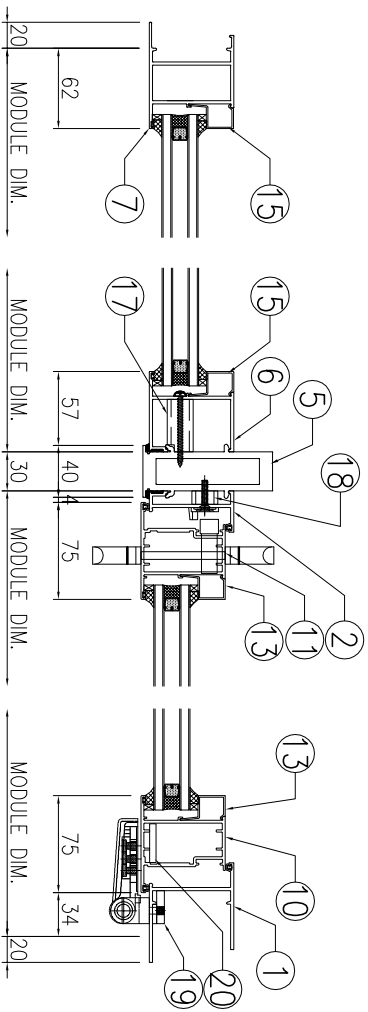
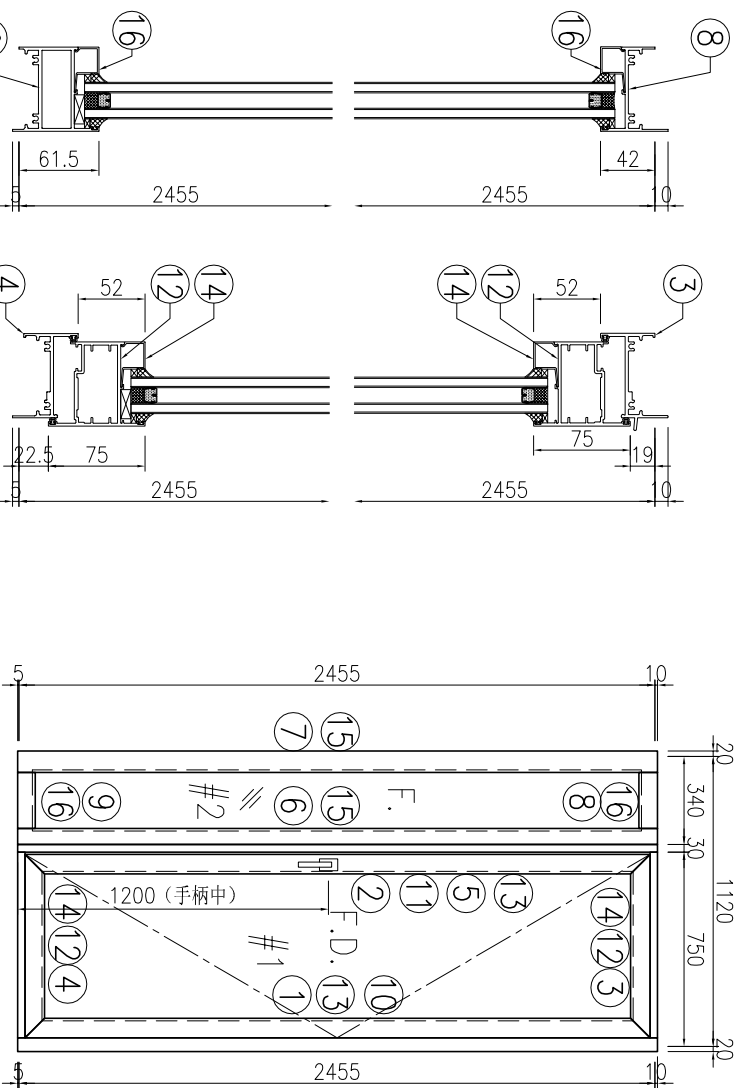
美特鋁質 有限公司
MIDI Aluminium Fabricator Ltd.

工程號: J851	窗號: W5R/T2 & W35R/T2	數量: 29	繪圖: 曾建平	日期: 2020-05-12	批准:	日期:	名稱: FD門組裝圖	圖號: J851-FD02
地盤: 青衣明匯	顏色: UCT5341933C-3 梘	位置:	校核: 王禮秋	日期: 2020-05-12	採用: 地盤	工廠	版本: A	版本:

备注: W18/T1数量为13副 W48/T1数量为2副

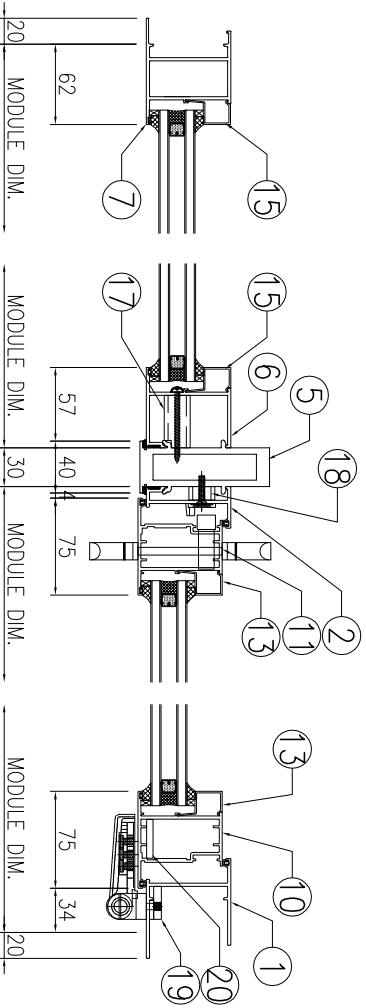
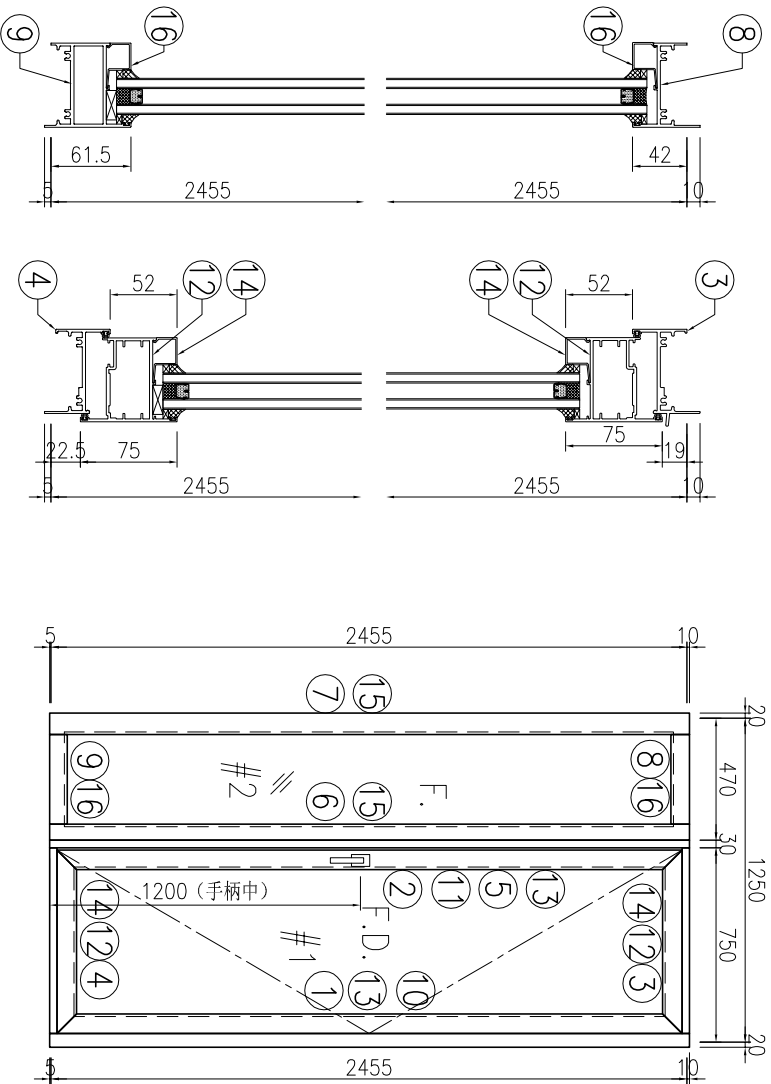


序号	产品编号	模号	产品名称	L (mm)	数量	备注
1	J851-FD-AL01	X856921	生邊企-門款	2470	1	
2	J851-FD-AL05	X85683	生夾企	2470	1	
3	J851-FD-AL03-02	X85685	生頂橫	709	1	
4	J851-FD-AL04-02	X85697	百葉頂底橫	699	1	
5	J851-FD-AL16	X85684	夾框通	2470	1	
6	J851-FD-AL17	X85682	框夾企	2470	1	
7	J851-FD-AL19	X85677	框邊企	2470	1	
8	J851-FD-AL21-01	X856961	框頂底橫料	254	1	
9	J851-FD-AL22-01	X85754	框底橫料-空腔	254	1	
10	J851-FD-AL30	X85694	FD門玉料	2413	1	
11	J851-FD-AL33	X85694	FD門玉料	2413	1	
12	J851-FD-AL34-02	X85694	FD門玉料	707	2	
13	J851-FD-AL24-01	X856930	玻璃線-中空	2295	2	
14	J851-FD-AL24-02	X856930	玻璃線-中空	557	2	
15	J851-FD-AL24-03	X856930	玻璃線-中空	2383.5	2	
16	J851-FD-AL24-04	X856930	玻璃線-中空	216	2	
17	J851-FJ01-01	20x20x3mm厚鋁通		40.5	7	
18	J851-FJ01-02	20x20x3mm厚鋁通		10.5	7	
19	J851-FJ02	6mm厚鋁巴+3mm厚鋁巴		110	4	
20	J851-FJ04	5mm厚鋁巴		2124	1	
21	J851-FJ06	50x50x4mm厚鋁角		60	4	FD門組雜碼
22	J851-FJ07	50x50x4mm厚鋁角		60	4	FD門組雜碼

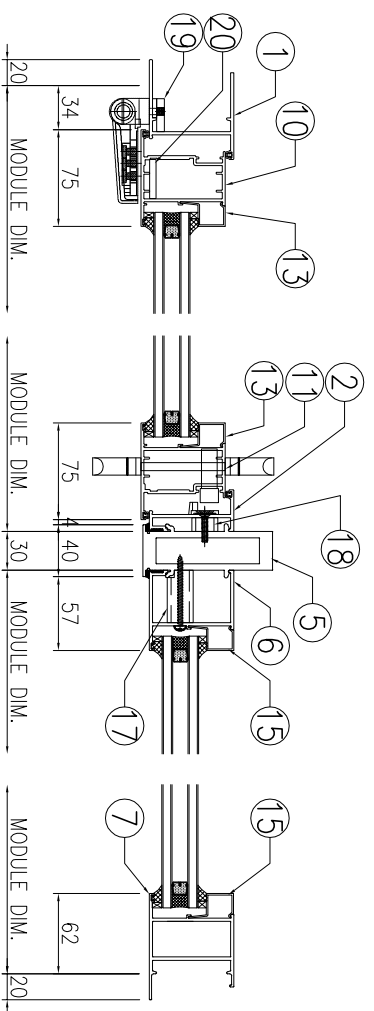
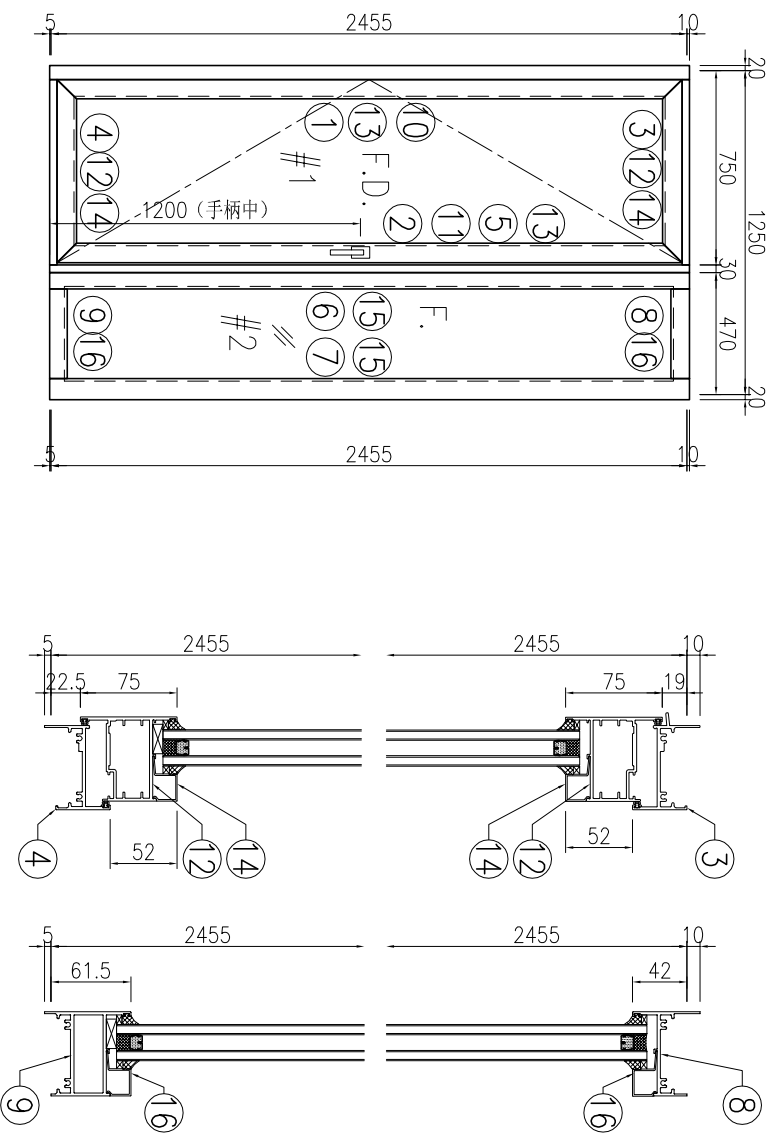


序号	产品编号	模号	产品名称	L (mm)	数量	备注
1	J851-FD-AL02	X856921	生邊企-門款	2470	1	
2	J851-FD-AL06	X85683	生夾企	2470	1	
3	J851-FD-AL03R-02	X85685	生頂橫	709	1	
4	J851-FD-AL04-02	X85697	百葉頂底橫	699	1	
5	J851-FD-AL15	X85684	夾框通	2470	1	
6	J851-FD-AL18	X85682	梗夾企	2470	1	
7	J851-FD-AL20	X85677	梗邊企	2470	1	
8	J851-FD-AL21-01	X856961	梗頂底橫料	254	1	
9	J851-FD-AL22-01	X85754	梗底橫料-空腔	254	1	
10	J851-FD-AL31	X85694	FD門玉料	2413	1	
11	J851-FD-AL32	X85694	FD門玉料	2413	1	
12	J851-FD-AL34-02	X85694	FD門玉料	707	2	
13	J851-FD-AL24-01	X856930	玻璃線-中空	2295	2	
14	J851-FD-AL24-02	X856930	玻璃線-中空	557	2	
15	J851-FD-AL24-03	X856930	玻璃線-中空	2383.5	2	
16	J851-FD-AL24-04	X856930	玻璃線-中空	216	2	
17	J851-FJ01-01	20x20x3mm厚鋁通		40.5	7	
18	J851-FJ01-02	20x20x3mm厚鋁通		10.5	7	
19	J851-FJ03	6mm厚鋁巴+3mm厚鋁巴		110	4	
20	J851-FJ05	5mm厚鋁巴		2124	1	
21	J851-FJ06	50x50x4mm厚鋁角		60	4	FD門組框碼
22	J851-FJ07	50x50x4mm厚鋁角		60	4	FD門組框碼

备注: W20/T1数量为13副 W50/T1数量为2副



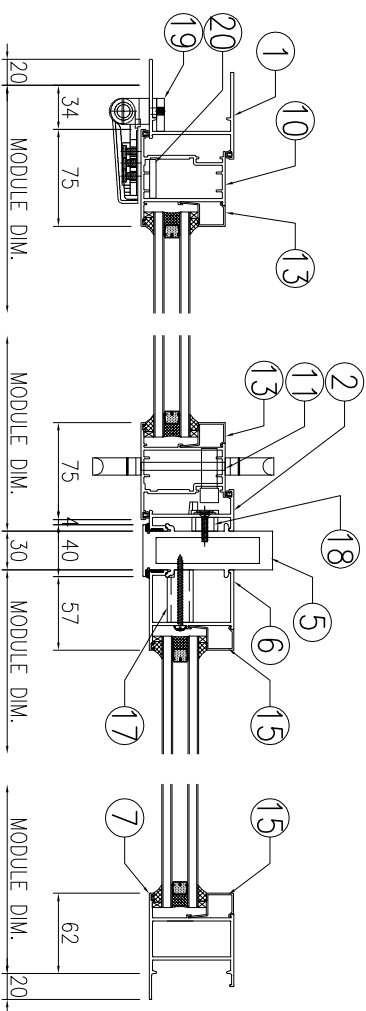
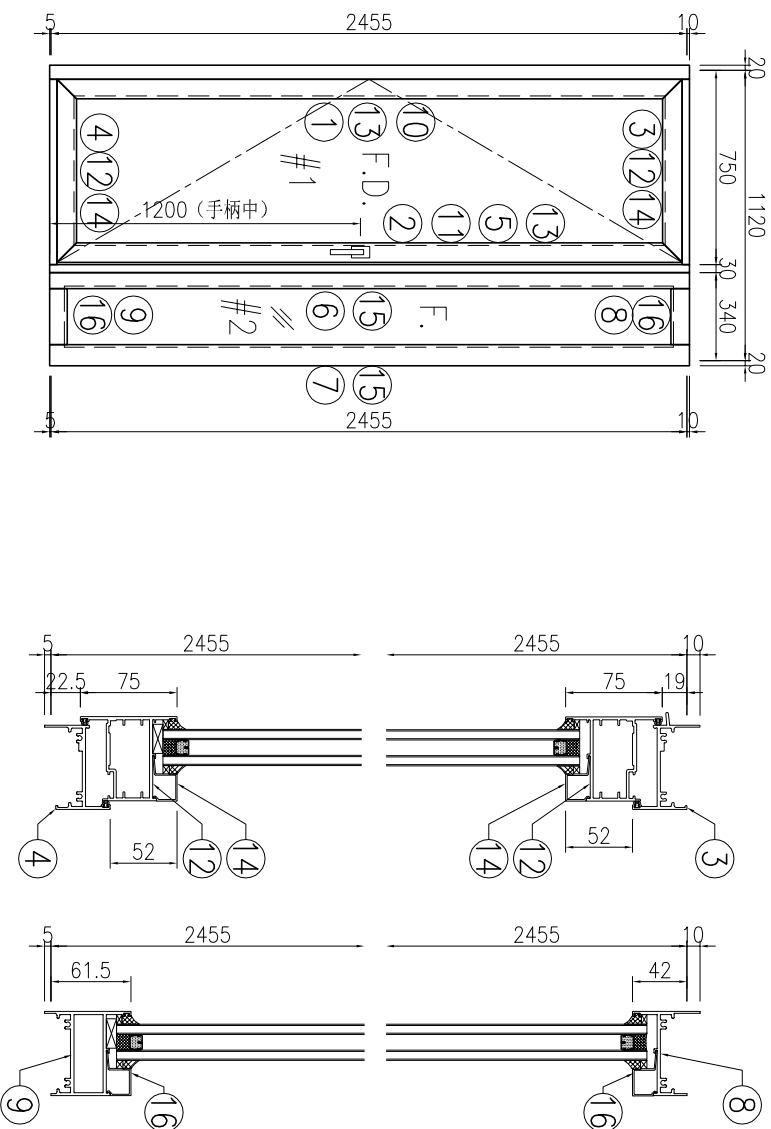
序号	产品编号	模号	产品名称	L (mm)	数量	备注
1	J851-FD-AL102	X856921	生邊企-門款	2470	1	
2	J851-FD-AL106	X85683	生夾企	2470	1	
3	J851-FD-AL03R-02	X85685	生頂橫	709	1	
4	J851-FD-AL04-02	X85697	百葉頂底橫	699	1	
5	J851-FD-AL15	X85684	夾框通	2470	1	
6	J851-FD-AL18	X85682	夾夾企	2470	1	
7	J851-FD-AL20	X85677	梗邊企	2470	1	
8	J851-FD-AL21-02	X856961	梗頂底橫料	384	1	
9	J851-FD-AL22-02	X85754	梗底橫料-空腔	384	1	
10	J851-FD-AL31	X85694	FD門玉料	2413	1	
11	J851-FD-AL32	X85694	FD門玉料	2413	1	
12	J851-FD-AL34-02	X85694	FD門玉料	707	2	
13	J851-FD-AL24-01	X856930	玻璃線-中空	2295	2	
14	J851-FD-AL24-02	X856930	玻璃線-中空	557	2	
15	J851-FD-AL24-03	X856930	玻璃線-中空	2383.5	2	
16	J851-FD-AL24-05	X856930	玻璃線-中空	346	2	
17	J851-FJ01-01	20x20x3mm厚鋁通		40.5	7	
18	J851-FJ01-02	20x20x3mm厚鋁通		10.5	7	
19	J851-FJ03	6mm厚鋁巴+3mm厚鋁巴		110	4	
20	J851-FJ05	5mm厚鋁巴		2124	1	
21	J851-FJ06	50x50x4mm厚鋁角		60	4	FD門組推碼
22	J851-FJ07	50x50x4mm厚鋁角		60	4	FD門組推碼



序号	产品编号	模号	产品名称	L (mm)	数量	备注
1	J851-FD-AL01	X856921	生邊企-門款	2470	1	
2	J851-FD-AL05	X85683	生夾企	2470	1	
3	J851-FD-AL03-02	X85685	生頂橫	709	1	
4	J851-FD-AL04-02	X85697	百葉頂底橫	699	1	
5	J851-FD-AL16	X85684	夾框通	2470	1	
6	J851-FD-AL17	X85682	梗夾企	2470	1	
7	J851-FD-AL19	X85677	梗邊企	2470	1	
8	J851-FD-AL21-02	X856961	梗頂底橫料	384	1	
9	J851-FD-AL22-02	X85754	梗底橫料-空腔	384	1	
10	J851-FD-AL30	X85694	FD門玉料	2413	1	
11	J851-FD-AL33	X85694	FD門玉料	2413	1	
12	J851-FD-AL34-02	X85694	FD門玉料	707	2	
13	J851-FD-AL24-01	X856930	玻璃線-中空	2295	2	
14	J851-FD-AL24-02	X856930	玻璃線-中空	557	2	
15	J851-FD-AL24-03	X856930	玻璃線-中空	2383.5	2	
16	J851-FD-AL24-05	X856930	玻璃線-中空	346	2	
17	J851-FJ01-01	20x20x3mm厚鋁通		40.5	7	
18	J851-FJ01-02	20x20x3mm厚鋁通		10.5	7	
19	J851-FJ02	6mm厚鋁巴+3mm厚鋁巴		110	4	
20	J851-FJ04	5mm厚鋁巴		2124	1	
21	J851-FJ06	50x50x4mm厚鋁角		60	4	FD門組框碼
22	J851-FJ07	50x50x4mm厚鋁角		60	4	FD門組框碼

美特鋁質 有限公司
MIDI Aluminium Fabricator Ltd.

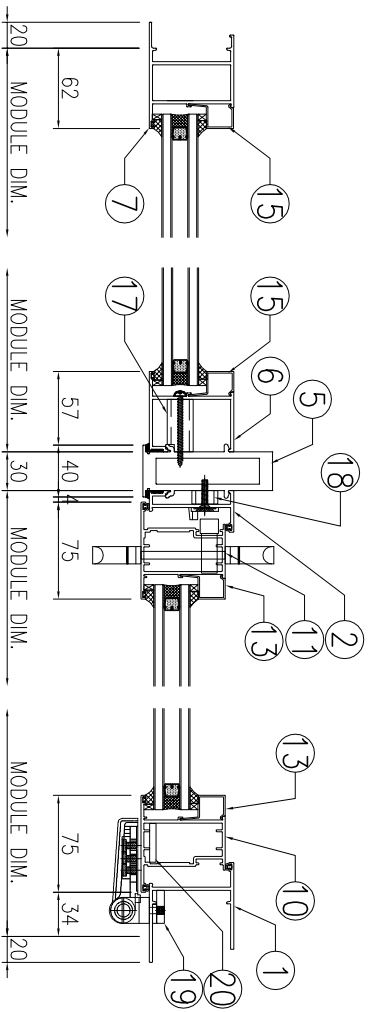
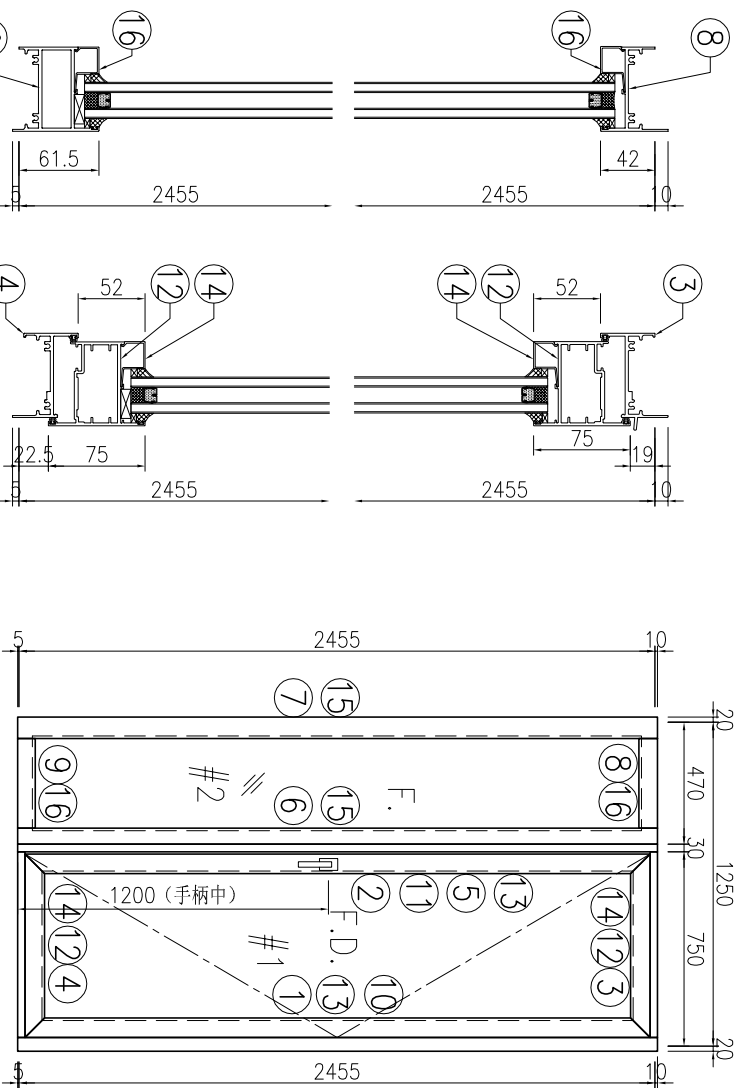
工程號: J851 窗號: W20R/T2 數量: 14 繪圖: 曾建平 日期: 2020-05-12 批注: 日期: 名稱: FD門組裝圖 圖號: J851-FD06
地盤: 青衣明匯 顏色: UCT534193SC-3 棧 位置: 1/F~17/F 校核: 王禮秋 日期: 2020-05-12 採用: 地盤 工廠 版本: A 版本:



序号	产品编号	模号	产品名称	L (mm)	数量	备注
1	J851-FD-AL01a	X856921	生邊企-門款	2470	1	
2	J851-FD-AL05a	X85683	生夾企	2470	1	
3	J851-FD-AL03a-02	X85685	生頂橫	709	1	
4	J851-FD-AL04a-02	X85697	百葉頂底橫	699	1	
5	J851-FD-AL16a	X85684	夾框通	2470	1	
6	J851-FD-AL17a	X85682	梗夾企	2470	1	
7	J851-FD-AL19a	X85677	梗邊企	2470	1	
8	J851-FD-AL21a-01	X856961	梗頂底橫料	254	1	
9	J851-FD-AL22a-01	X85754	梗底橫料-空腔	254	1	
10	J851-FD-AL30a	X85694	FD門玉料	2413	1	
11	J851-FD-AL33a	X85694	FD門玉料	2413	1	
12	J851-FD-AL34a-02	X85694	FD門玉料	707	2	
13	J851-FD-AL24a-01	X856930	玻璃線-中空	2295	2	
14	J851-FD-AL24a-02	X856930	玻璃線-中空	557	2	
15	J851-FD-AL24a-03	X856930	玻璃線-中空	2383.5	2	
16	J851-FD-AL24a-04	X856930	玻璃線-中空	216	2	
17	J851-FJ01-01	20x20x3mm厚鋁通		40.5	7	
18	J851-FJ01-02	20x20x3mm厚鋁通		10.5	7	
19	J851-FJ02	6mm厚鋁巴+3mm厚鋁巴		110	4	
20	J851-FJ04	5mm厚鋁巴		2124	1	
21	J851-FJ06	50x50x4mm厚鋁角		60	4	FD門組框碼
22	J851-FJ07	50x50x4mm厚鋁角		60	4	FD門組框碼

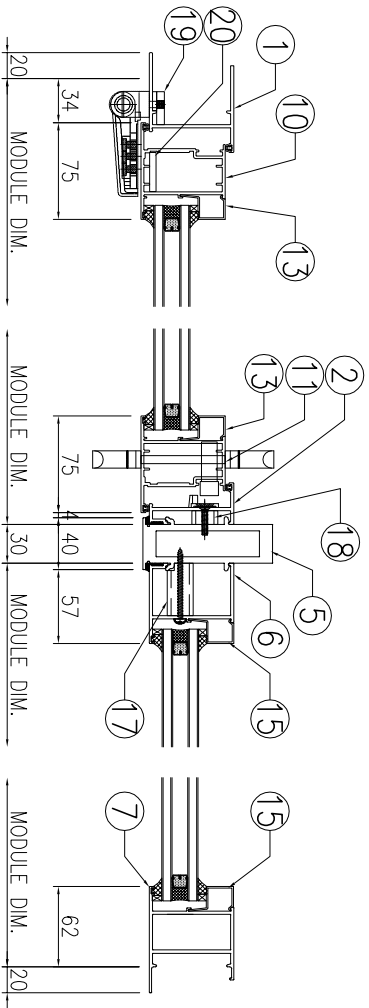
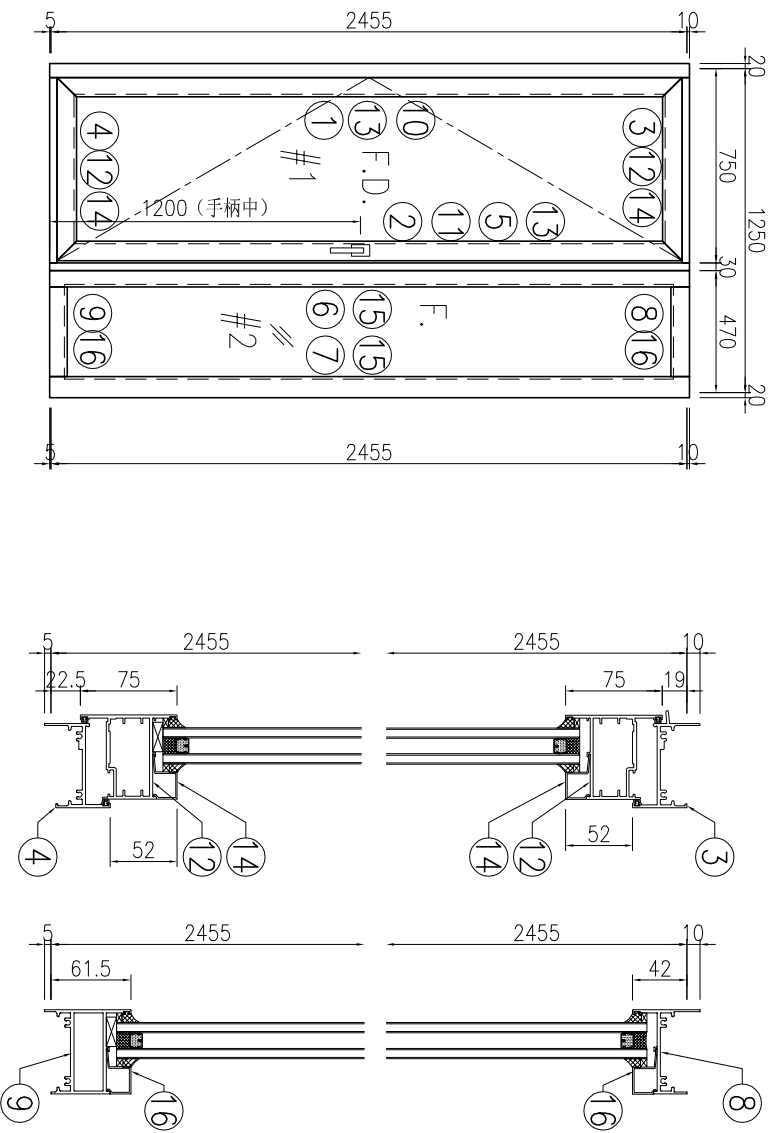
美特鋁質 有限公司
MIDI Aluminium Fabricator Ltd.

工程號: J851	窗號: W18a/T1	數量: 14	繪圖: 曾建平	日期: 2020-05-12	批准:	名稱: FD門組裝圖	圖號: J851-FD07
地點: 青衣明麗匯	顏色: 70CA5350SC(H)-3 皓	位置: 1/F~17/F	校核: 王禮秋	日期: 2020-05-12	採用: 地盤	版本: A	版本: A



序号	产品编号	模号	产品名称	L (mm)	数量	备注
1	J851-FD-AL02a	X856921	生邊企-門款	2470	1	
2	J851-FD-AL06a	X85683	生夾企	2470	1	
3	J851-FD-AL03aR-02	X85685	生頂橫	709	1	
4	J851-FD-AL04a-02	X85697	百葉頂底橫	699	1	
5	J851-FD-AL15a	X85684	夾框通	2470	1	
6	J851-FD-AL18a	X85682	梗夾企	2470	1	
7	J851-FD-AL20a	X85677	梗邊企	2470	1	
8	J851-FD-AL21a-02	X856961	梗頂底橫料	384	1	
9	J851-FD-AL22a-02	X85754	梗底橫料-空腔	384	1	
10	J851-FD-AL31a	X85694	FD門玉料	2413	1	
11	J851-FD-AL32a	X85694	FD門玉料	2413	1	
12	J851-FD-AL34a-02	X85694	FD門玉料	707	2	
13	J851-FD-AL24a-01	X856930	玻璃線-中空	2295	2	
14	J851-FD-AL24a-02	X856930	玻璃線-中空	557	2	
15	J851-FD-AL24a-03	X856930	玻璃線-中空	2383.5	2	
16	J851-FD-AL24a-05	X856930	玻璃線-中空	346	2	
17	J851-FJ01-01	20x20x3mm厚鋁通		40.5	7	
18	J851-FJ01-02	20x20x3mm厚鋁通		10.5	7	
19	J851-FJ03	6mm厚鋁巴+3mm厚鋁巴		110	4	
20	J851-FJ05	5mm厚鋁巴		2124	1	
21	J851-FJ06	50x50x4mm厚鋁角		60	4	FD門組框碼
22	J851-FJ07	50x50x4mm厚鋁角		60	4	FD門組框碼

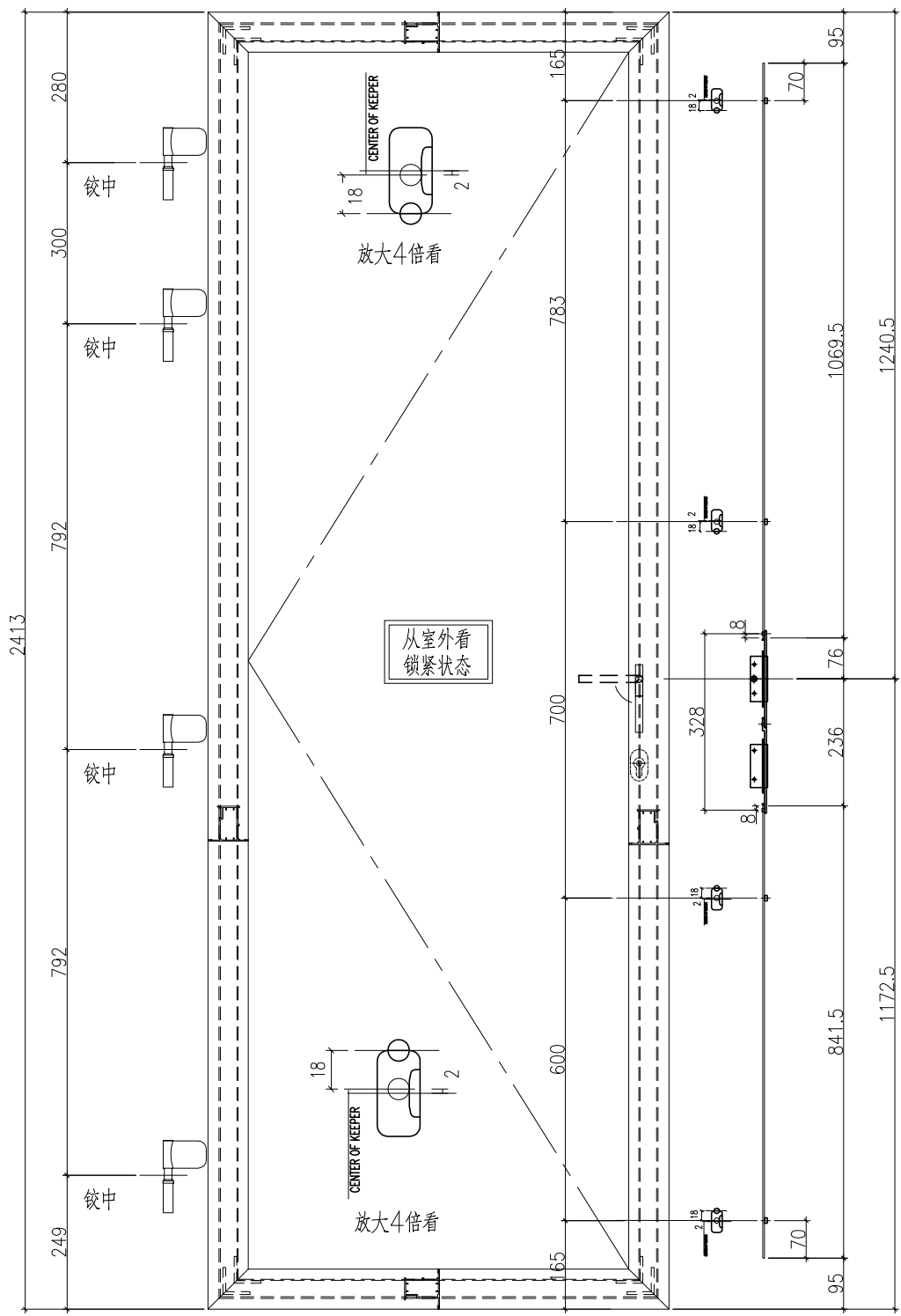
备注: W20Rd/T2数量为13副 W50Rd/T2数量为2副



序号	产品编号	模号	产品名称	L (mm)	数量	备注
1	J851-FD-AL01a	X856921	生邊企-門款	2470	1	
2	J851-FD-AL05a	X85683	生夾企	2470	1	
3	J851-FD-AL03a-02	X85685	生頂橫	709	1	
4	J851-FD-AL04a-02	X85697	百葉頂底橫	699	1	
5	J851-FD-AL16a	X85684	夾框通	2470	1	
6	J851-FD-AL17a	X85682	梗夾企	2470	1	
7	J851-FD-AL19a	X85677	梗邊企	2470	1	
8	J851-FD-AL21a-02	X856961	梗頂底橫料	384	1	
9	J851-FD-AL22a-02	X85754	梗底橫料-空腔	384	1	
10	J851-FD-AL30a	X85694	FD門玉料	2413	1	
11	J851-FD-AL33a	X85694	FD門玉料	2413	1	
12	J851-FD-AL34a-02	X85694	FD門玉料	707	2	
13	J851-FD-AL24a-01	X856930	玻璃線-中空	2295	2	
14	J851-FD-AL24a-02	X856930	玻璃線-中空	557	2	
15	J851-FD-AL24a-03	X856930	玻璃線-中空	2383.5	2	
16	J851-FD-AL24a-05	X856930	玻璃線-中空	346	2	
17	J851-FJ01-01	20x20x3mm厚鋁通		40.5	7	
18	J851-FJ01-02	20x20x3mm厚鋁通		10.5	7	
19	J851-FJ02	6mm厚鋁巴+3mm厚鋁巴		110	4	
20	J851-FJ04	5mm厚鋁巴		2124	1	
21	J851-FJ06	50x50x4mm厚鋁角		60	4	FD門組框碼
22	J851-FJ07	50x50x4mm厚鋁角		60	4	FD門組框碼

使用窗號	數量
W18a/T1	14
W20Ra/T2 & W50Ra/T2	15

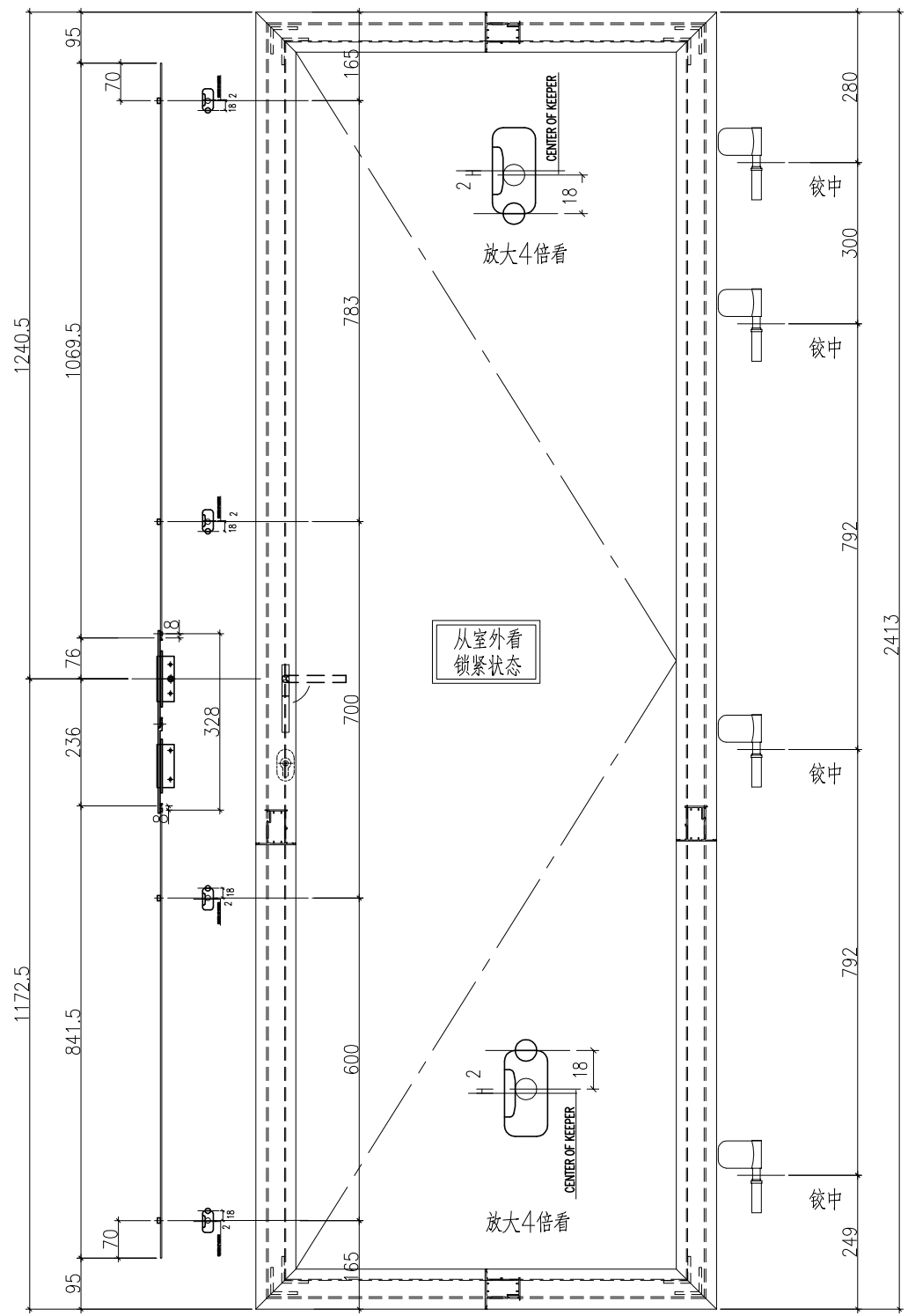
工程號	J851	地盤	青衣明翹匯
-----	------	----	-------



名稱	FD門多點鎖放樣	制圖	曾建平	2020-05-12	修改	A	
材料	X856921	復核			日期	2020-05-27	
顏色	TUC43350SC(ZH)-3 白色	批准			圖號	J851-DDS04	

使用窗號	數量
W18Ra/T2 & W48Ra/T2	15
W20a/T1	14

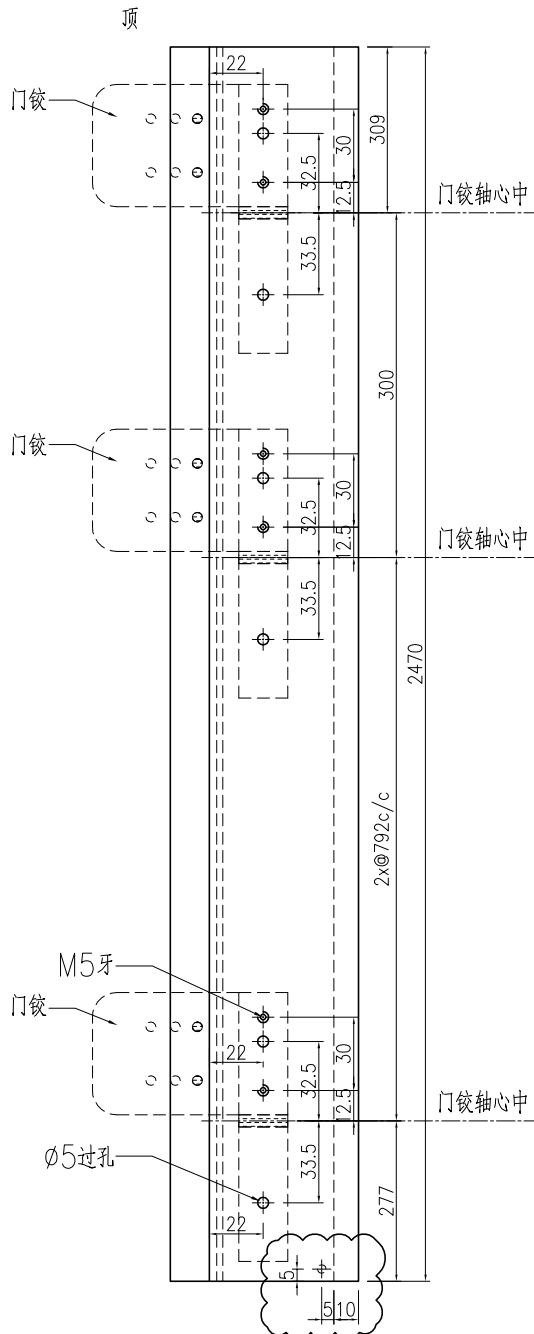
工程號	J851	地盤	青衣明翹匯
-----	------	----	-------



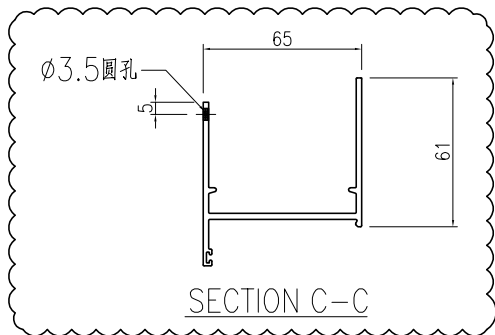
名稱	FD門多點鎖放樣	制圖	曾建平	2020-05-12	修改	A	
材料	X856921	復核			日期	2020-05-27	
顏色	TUC43350SC(ZH)-3 白色	批准			圖號	J851-DDS05	

 美特鋁質 有限公司 MIDI Aluminium Fabricator Ltd.			
工程號	J851	地盤	青衣明翹匯

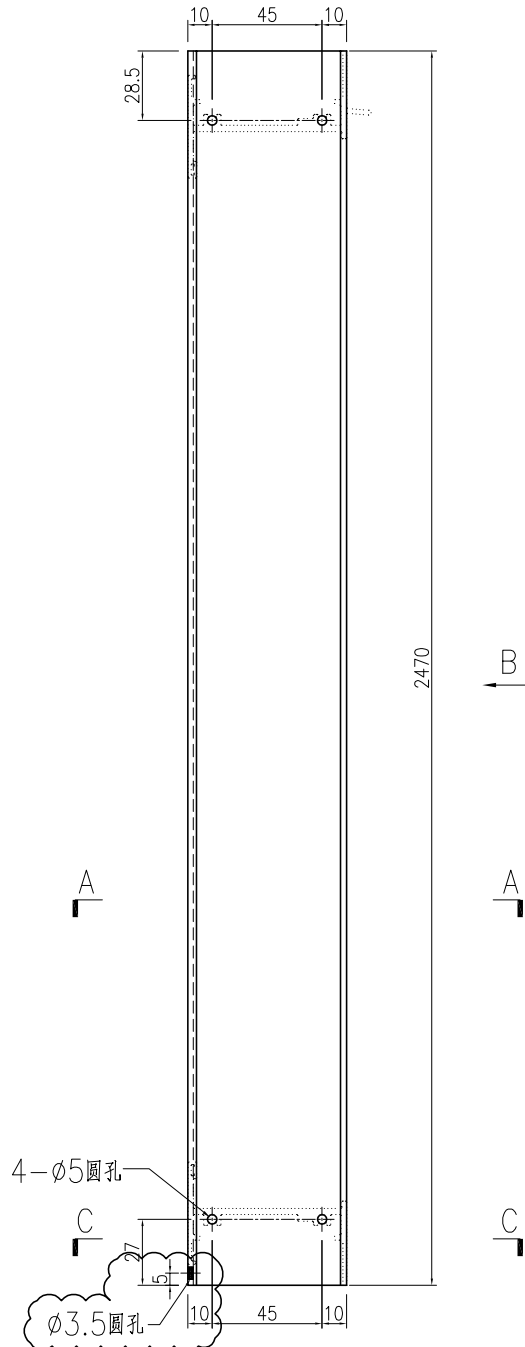
产品编号	L(mm)	数量	A	N	M	B	N1	M1	备注
		58							



VIEW B-B



SECTION C-C



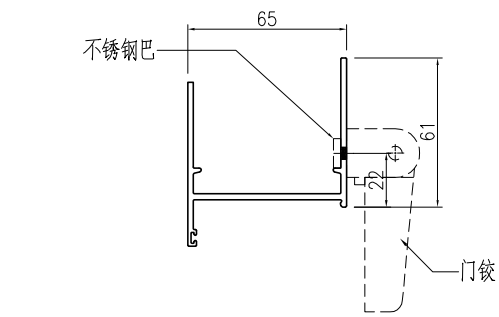
A

B

A

C

C



SECTION A-A

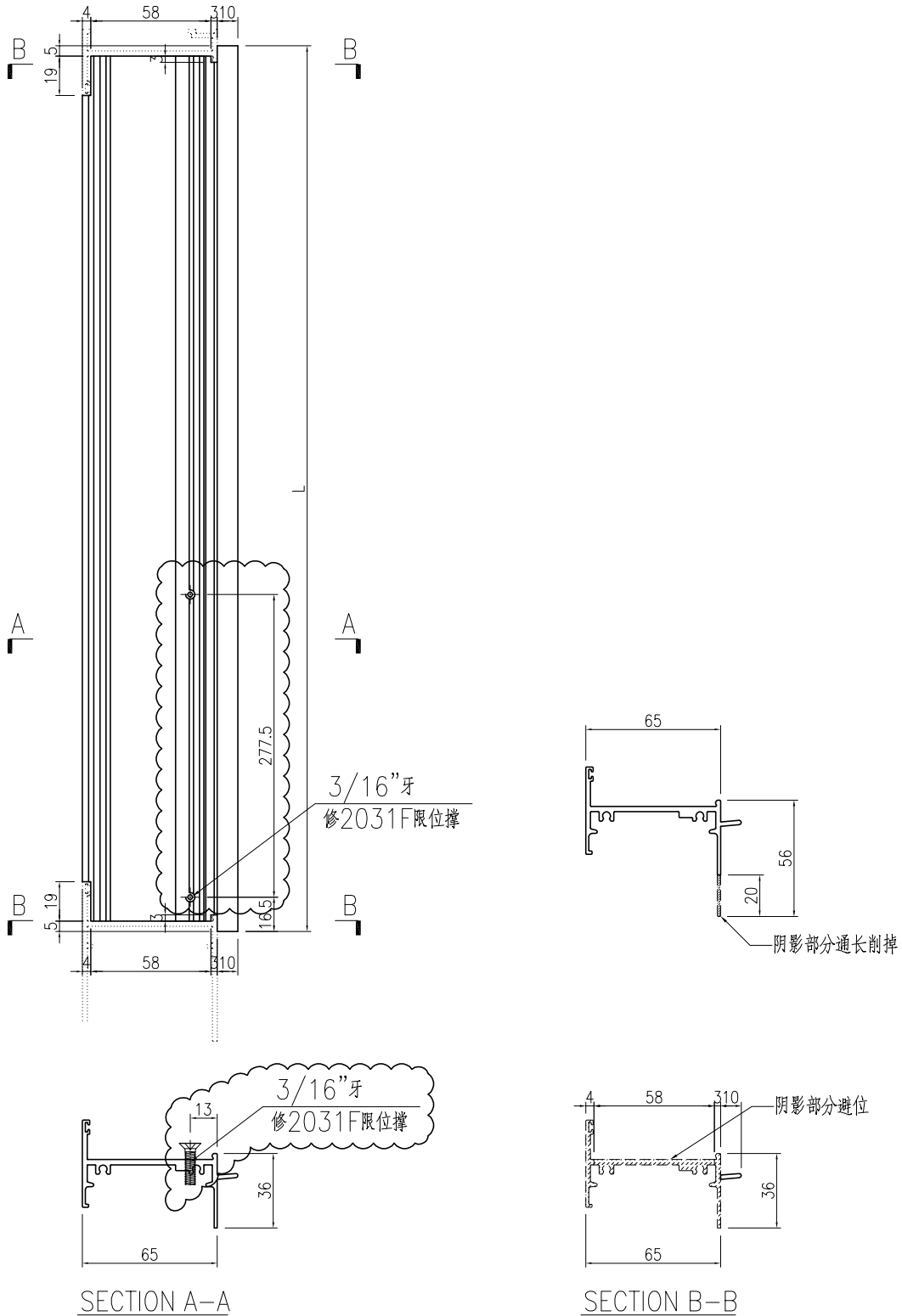
名稱	生邊企一門款	制圖	曾建平	2020-05-12	修改	A		
材料	X856921	復核			日期	2020-05-27		
顏色	UCT534193SC-3 灰色	批准			圖號	J851-FD-AL02		



美特鋁質 有限公司
MIDI Aluminium Fabricator Ltd.

工程號	J851	地盤	青衣明翹匯
-----	------	----	-------

产品编号	L(mm)	数量	A	N	M	B	N1	M1	备注
J851-FD-AL03-01	699	29							
J851-FD-AL03-02	709	29							



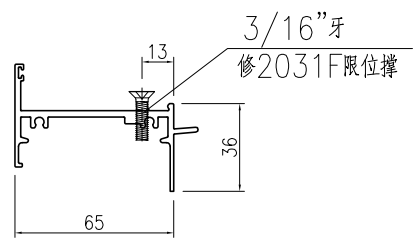
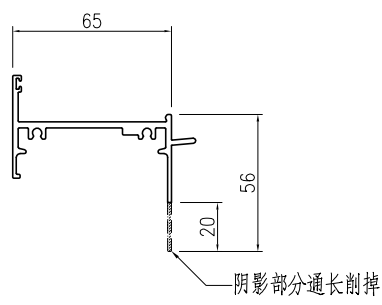
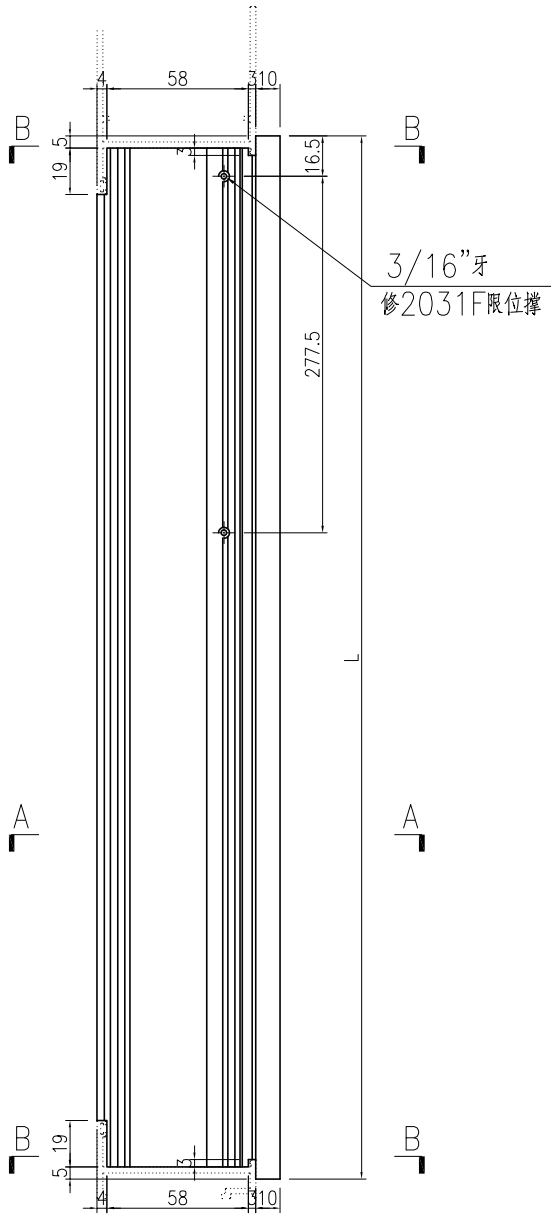
名稱	生頂橫	制圖	曾建平	2020-05-12	修改			
材料	X85685	復核			日期			
顏色	UCT534193SC-3 灰色	批准			圖號	J851-FD-AL03		



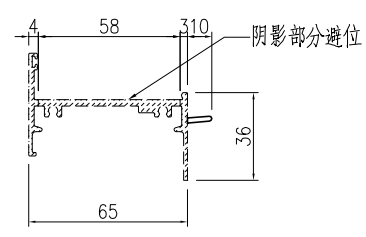
美特鋁質 有限公司
MIDI Aluminium Fabricator Ltd.

工程號	J851	地盤	青衣明翹匯
-----	------	----	-------

产品编号	L(mm)	数量	A	N	M	B	N1	M1	备注
J851-FD-AL03R-01	699	29							
J851-FD-AL03R-02	709	29							



SECTION A-A



SECTION B-B

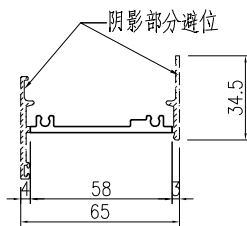
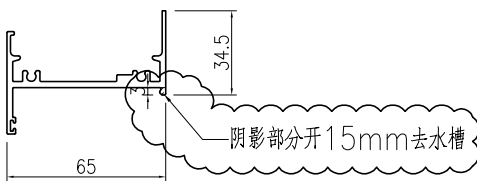
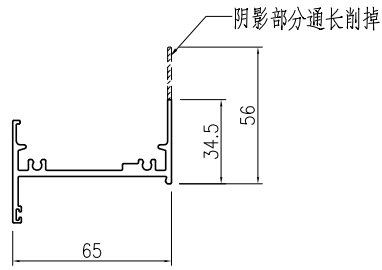
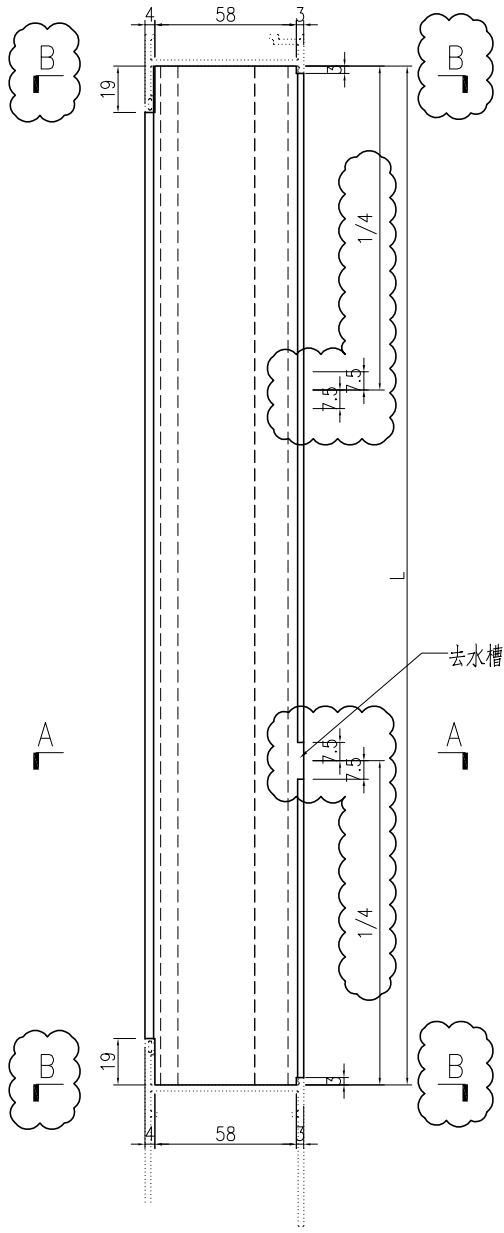
名稱	生頂橫	制圖	曾建平	2020-05-12	修改			
材料	X85685	復核			日期			
顏色	UCT534193SC-3 灰色	批准			圖號	J851-FD-AL03R		



美特鋁質 有限公司
MIDI Aluminium Fabricator Ltd.

工程號	J851	地盤	青衣明翹匯
-----	------	----	-------

产品编号	L(mm)	数量	A	N	M	B	N1	M1	备注
J851-FD-AL04-01	689	58							
J851-FD-AL04-02	699	58							



SECTION A-A

SECTION B-B

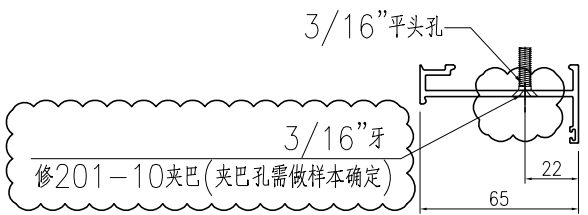
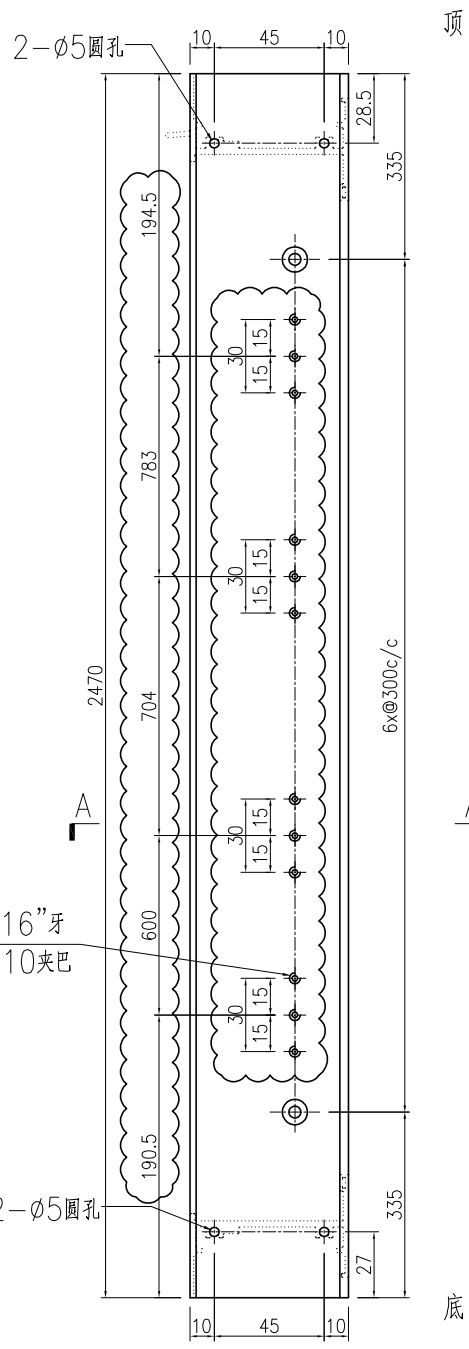
名稱	百葉頂底橫	制圖	曾建平	2020-05-12	修改	A		
材料	X85697	復核			日期	2020-05-27		
顏色	UCT534193SC-3 灰色	批准			圖號	J851-FD-AL04		



美特鋁質 有限公司
MIDI Aluminium Fabricator Ltd.

产品编号	L(mm)	数量	A	N	M	B	N1	M1	备注
		58							

工程號	J851	地盤	青衣明翹匯
-----	------	----	-------



SECTION A-A

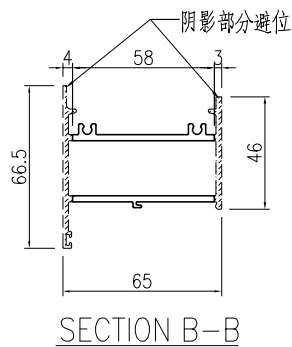
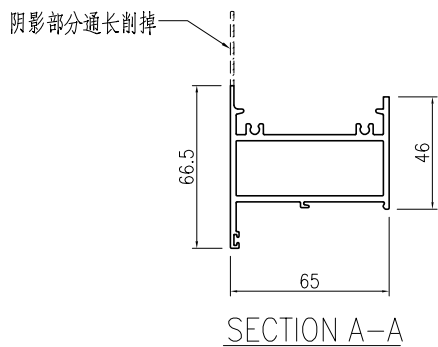
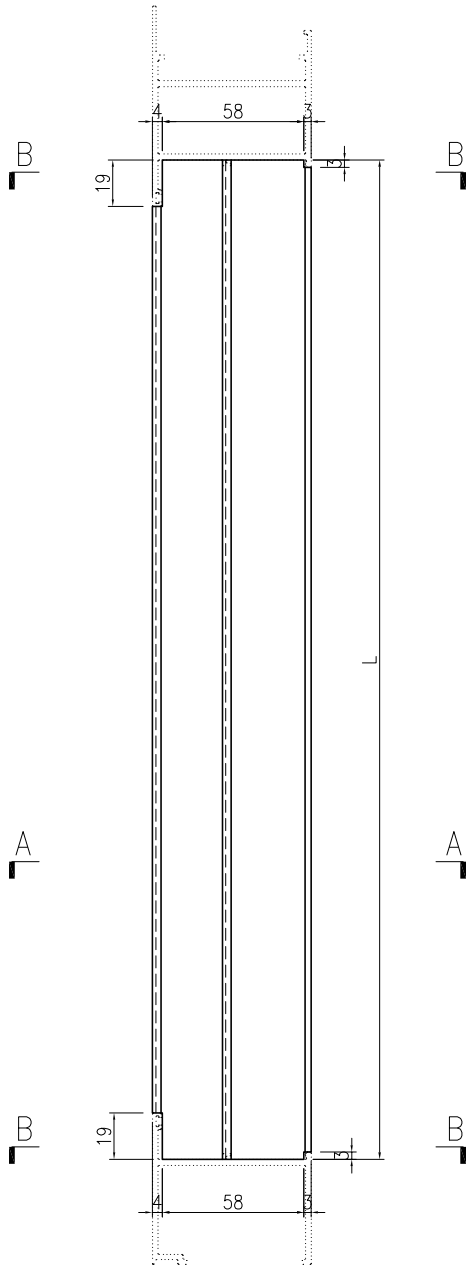
名稱	生夾企	制圖	曾建平	2020-05-12	修改	A		
材料	X85683	復核			日期	2020-05-27		
顏色	UCT534193SC-3 灰色	批准			圖號	J851-FD-AL06		



美特鋁質 有限公司
MIDI Aluminium Fabricator Ltd.

产品编号	L(mm)	数量	A	N	M	B	N1	M1	备注
J851-FD-AL22-01	254	29							
J851-FD-AL22-02	384	29							

工程號	J851	地盤	青衣明翹匯
-----	------	----	-------



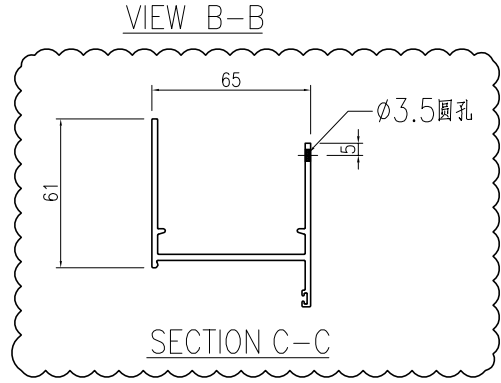
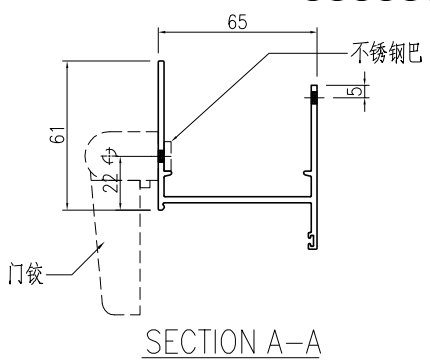
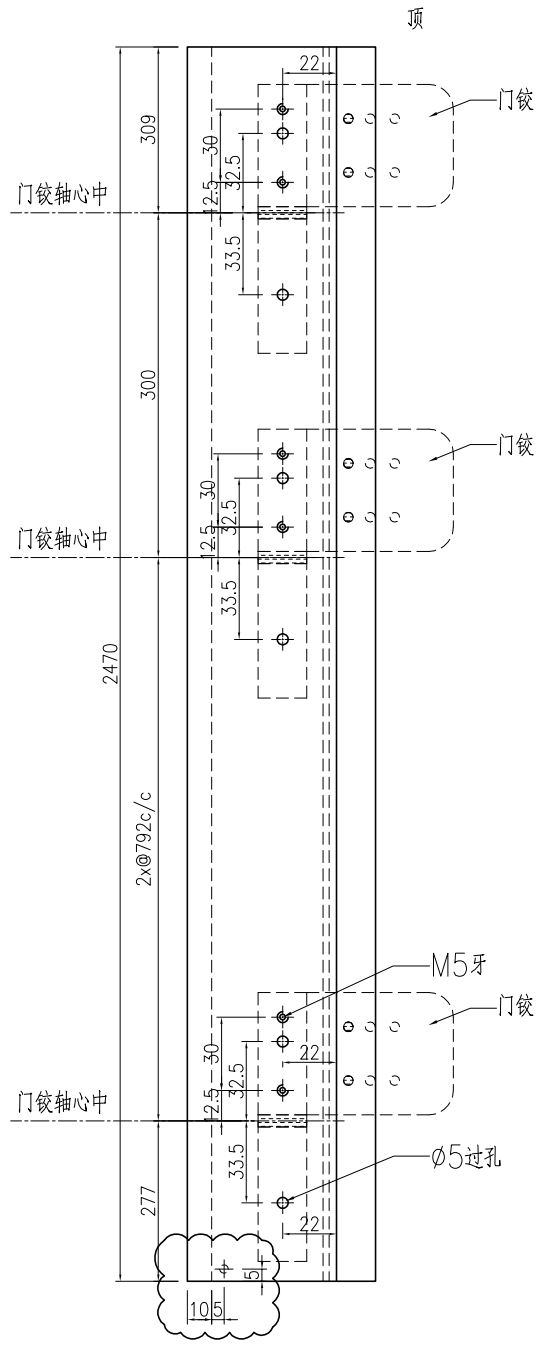
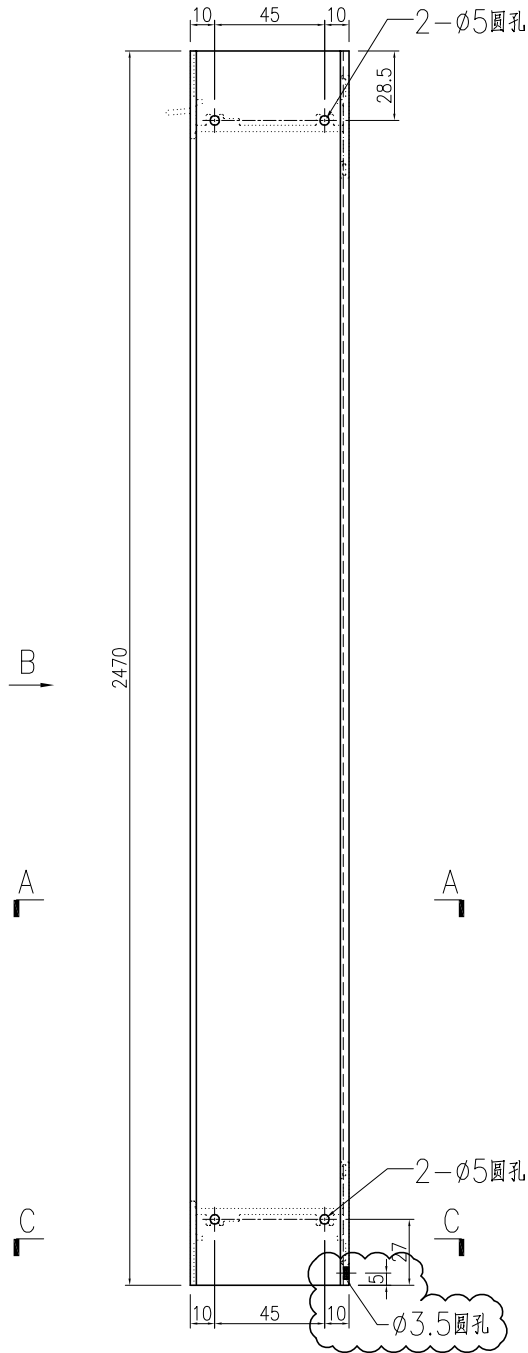
名稱	梗頂底橫料	制圖	曾建平	2020-05-12	修改	A		
材料	X85754	復核			日期	2020-05-27		
顏色	UCT534193SC-3 灰色	批准			圖號	J851-FD-AL22		



美特鋁質 有限公司
MIDI Aluminium Fabricator Ltd.

产品编号	L(mm)	数量	A	N	M	B	N1	M1	备注
		58							

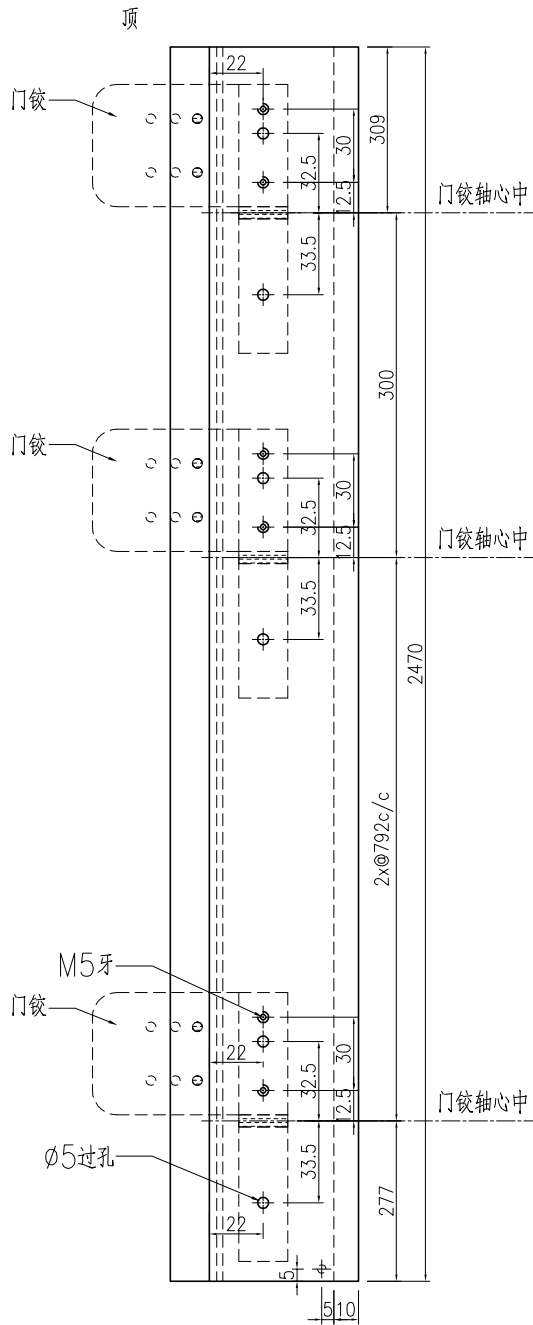
工程號	J851	地盤	青衣明翹匯
-----	------	----	-------



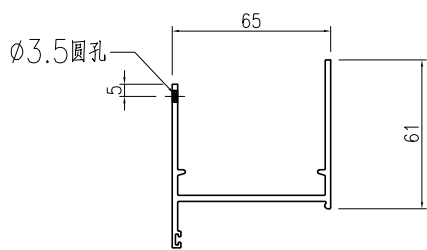
名稱	生邊企一門款	制圖	曾建平	2020-05-12	修改	A		
材料	X856921	復核			日期	2020-05-27		
顏色	TUC43350SC(ZH)-3 白色	批准			圖號	J851-FD-AL01a		

产品编号	L(mm)	数量	A	N	M	B	N1	M1	备注
		58							

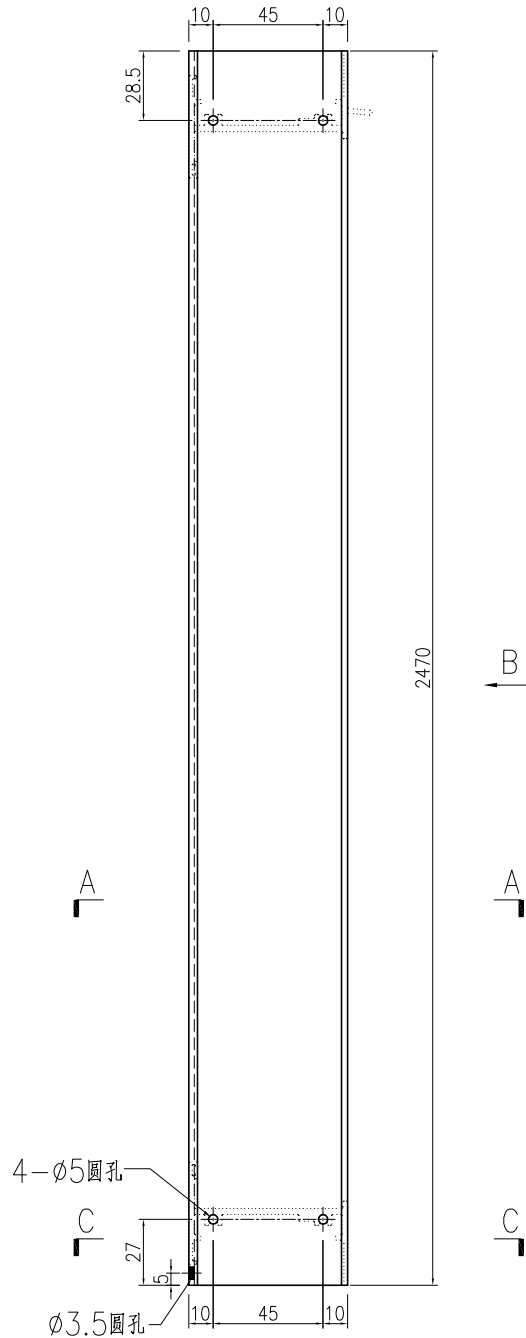
工程號	J851	地盤	青衣明翹匯
-----	------	----	-------



VIEW B-B



SECTION C-C



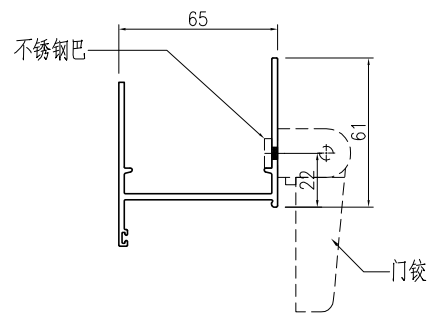
A

B

A

C

C

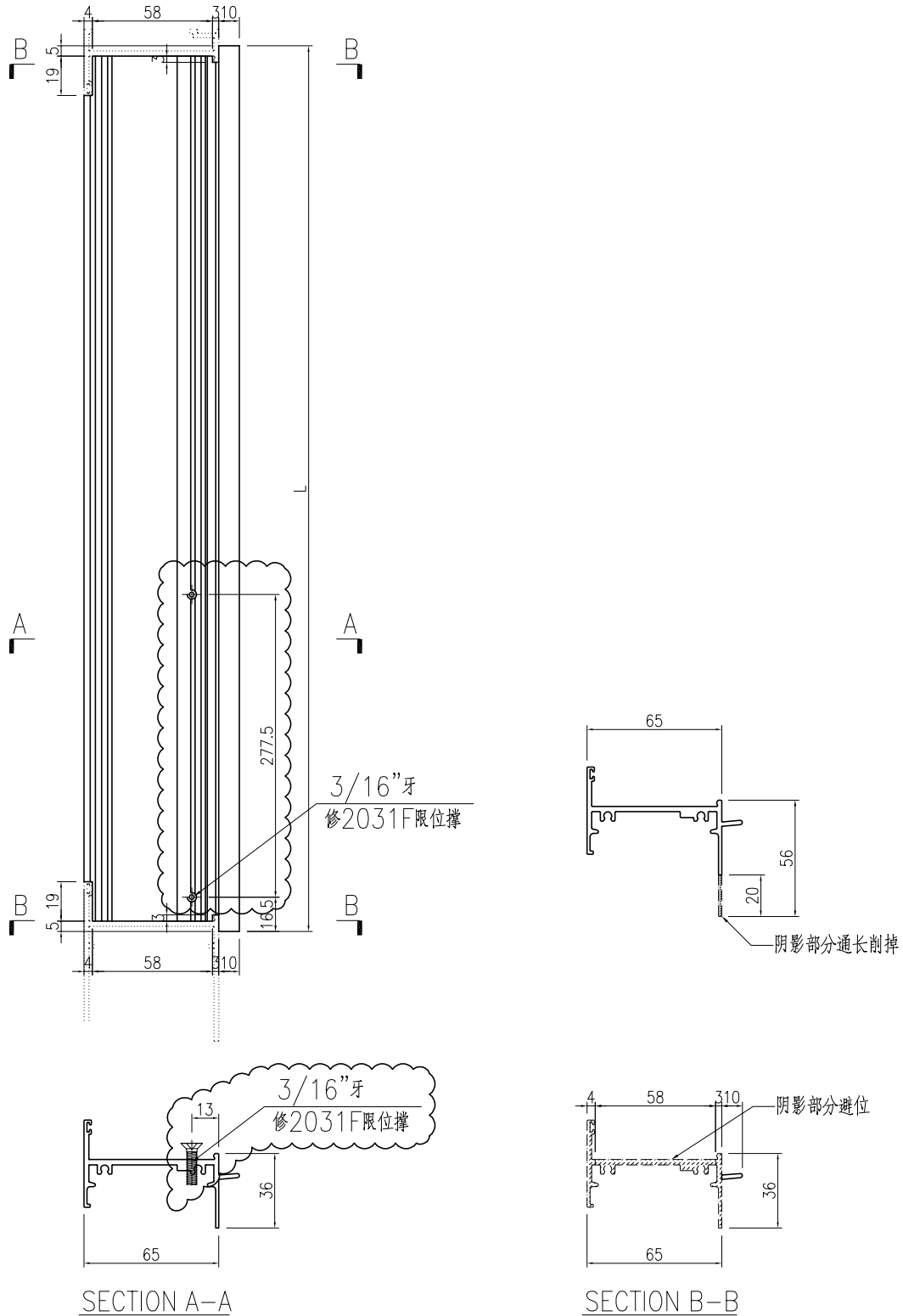


SECTION A-A

名稱	生邊企一門款	制圖	曾建平	2020-05-12	修改	A		
材料	X856921	復核			日期	2020-05-27		
顏色	TUC43350SC(ZH)-3 白色	批准			圖號	J851-FD-AL02a		

产品编号	L(mm)	数量	A	N	M	B	N1	M1	备注
J851-FD-AL03a-02	709	29							

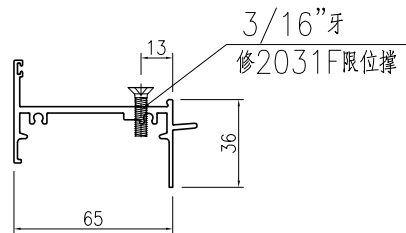
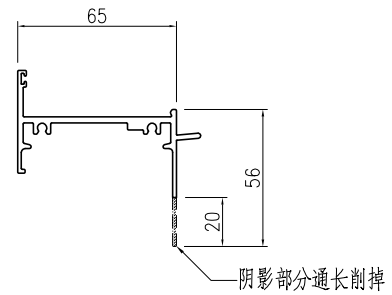
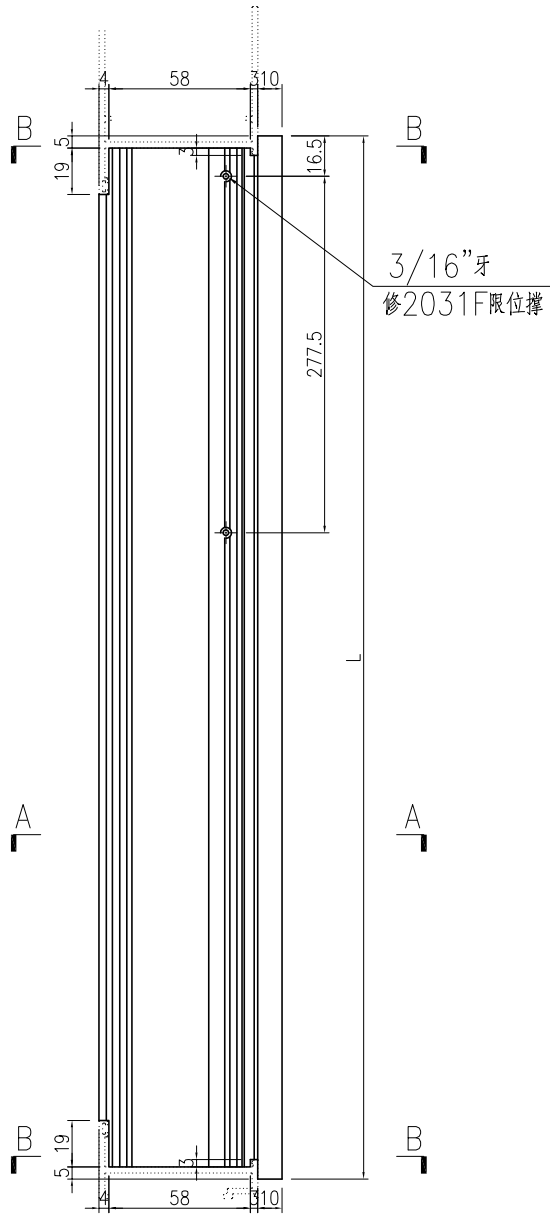
工程號	J851	地盤	青衣明翹匯
-----	------	----	-------



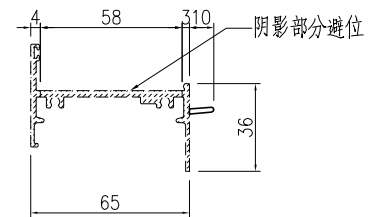
名稱	生頂橫	制圖	曾建平	2020-05-12	修改			
材料	X85685	復核			日期			
顏色	TUC43350SC(ZH)-3 白色	批准			圖號	J851-FD-AL03a		

产品编号	L(mm)	数量	A	N	M	B	N1	M1	备注
J851-FD-AL03aR-02	709	29							

工程號	J851	地盤	青衣明翹匯
-----	------	----	-------



SECTION A-A



SECTION B-B

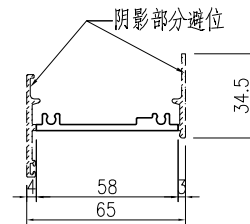
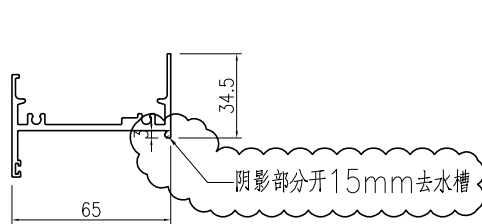
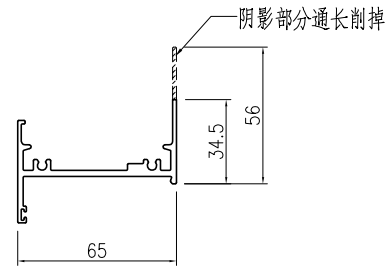
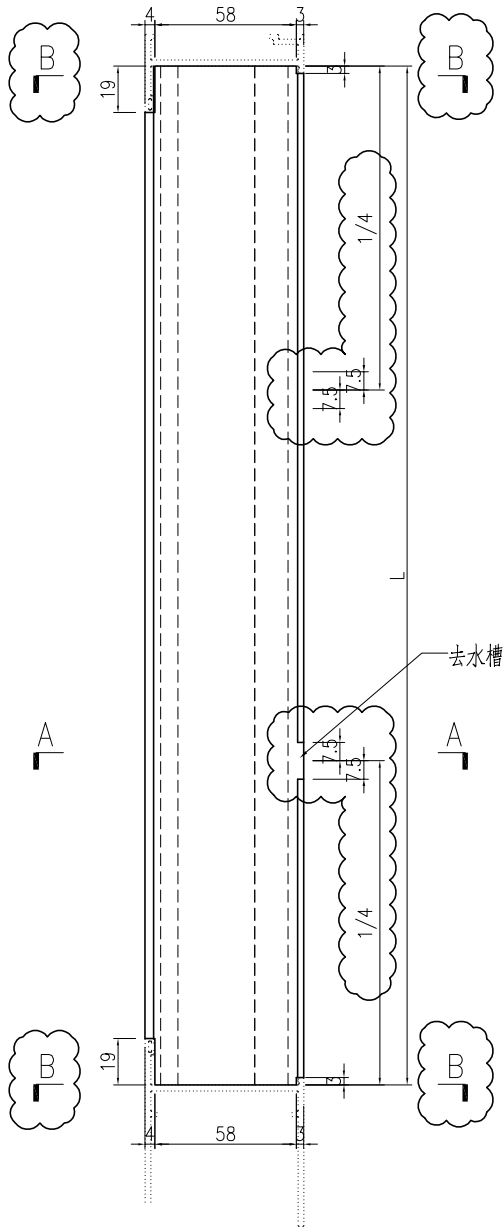
名稱	生頂橫	制圖	曾建平	2020-05-12	修改			
材料	X85685	復核			日期			
顏色	TUC43350SC(ZH)-3 白色	批准			圖號	J851-FD-AL03aR		



美特鋁質 有限公司
MIDI Aluminium Fabricator Ltd.

工程號	J851	地盤	青衣明翹匯
-----	------	----	-------

产品编号	L(mm)	数量	A	N	M	B	N1	M1	备注
J851-FD-AL04a-02	699	58							



SECTION A-A

SECTION B-B

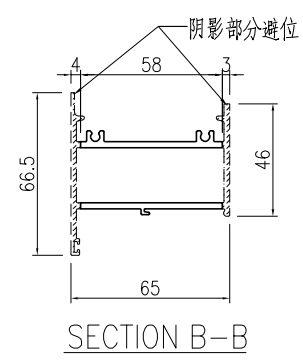
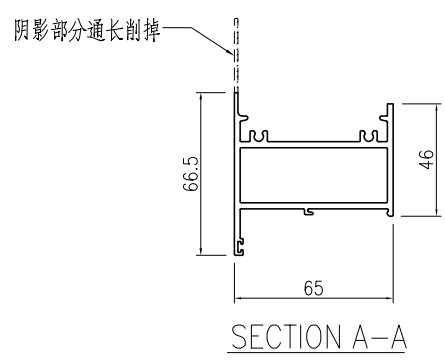
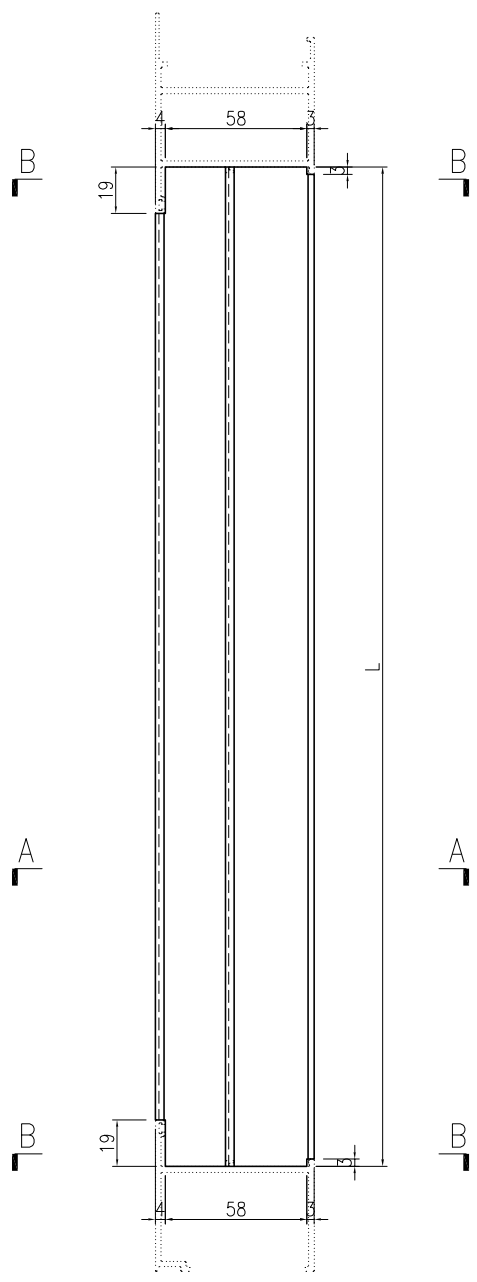
名稱	百葉頂底橫	制圖	曾建平	2020-05-12	修改	A		
材料	X85697	復核			日期	2020-05-27		
顏色	TUC43350SC(ZH)-3 白色	批准			圖號	J851-FD-AL04a		



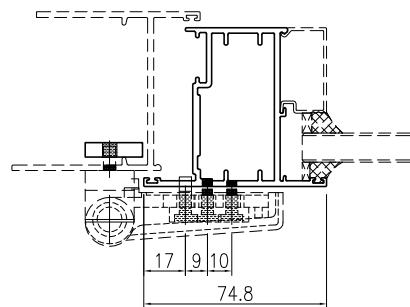
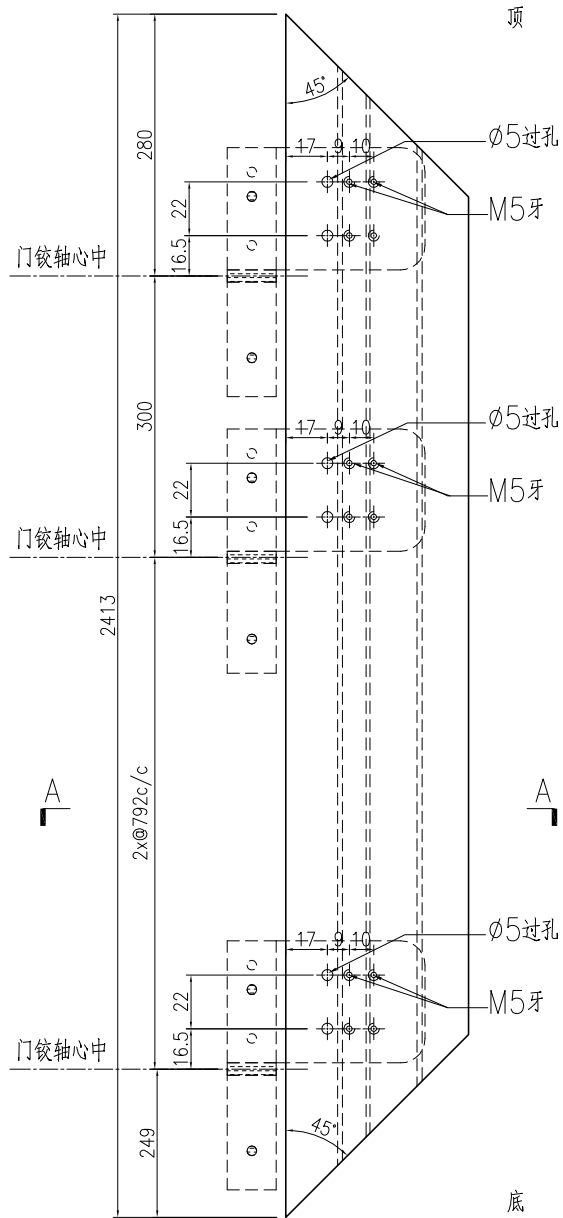
美特鋁質 有限公司
MIDI Aluminium Fabricator Ltd.

工程號	J851	地盤	青衣明翹匯
-----	------	----	-------

产品编号	L(mm)	数量	A	N	M	B	N1	M1	备注
J851-FD-AL22a-01	254	29							
J851-FD-AL22a-02	384	29							



名稱	梗頂底橫料	制圖	曾建平	2020-05-12	修改	A		
材料	X85754	復核			日期	2020-05-27		
顏色	TUC43350SC(ZH)-3 白色	批准			圖號	J851-FD-AL22a		

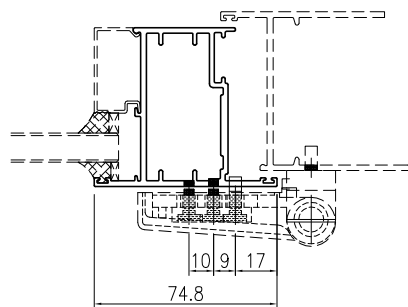
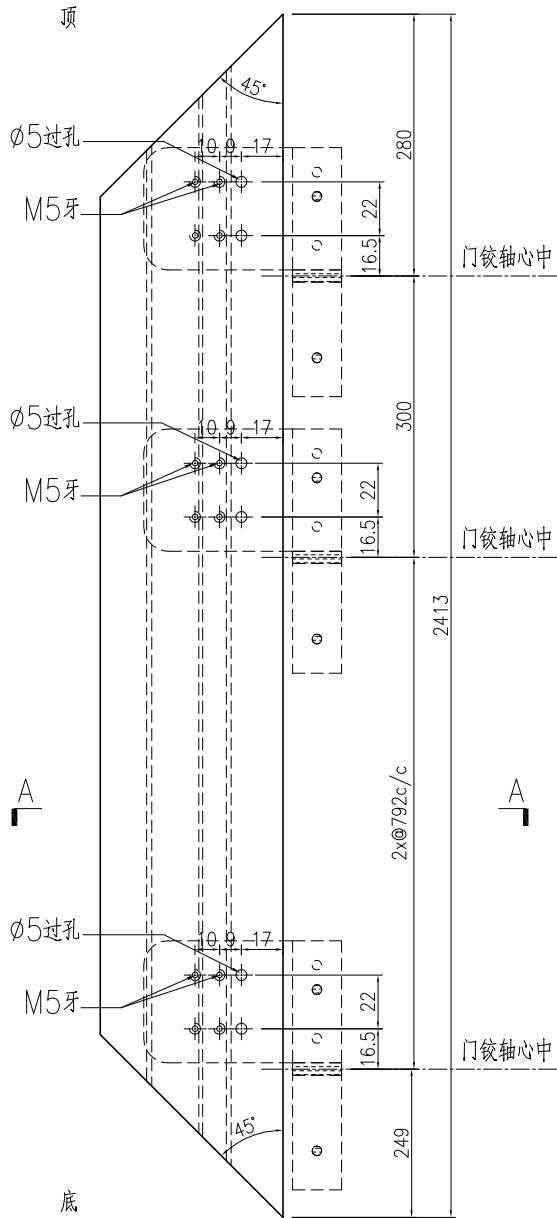


SECTION A-A

名稱	FD門玉料	制圖	曾建平	2020-05-12	修改	A		
材料	X85694	復核			日期	2020-05-27		
顏色	TUC43350SC(ZH)-3 白色	批准			圖號	J851-FD-AL30a		

产品编号	L(mm)	数量	A	N	M	B	N1	M1	备注
		29							

工程號	J851	地盤	青衣明翹匯
-----	------	----	-------

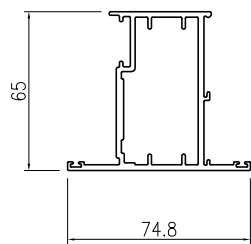
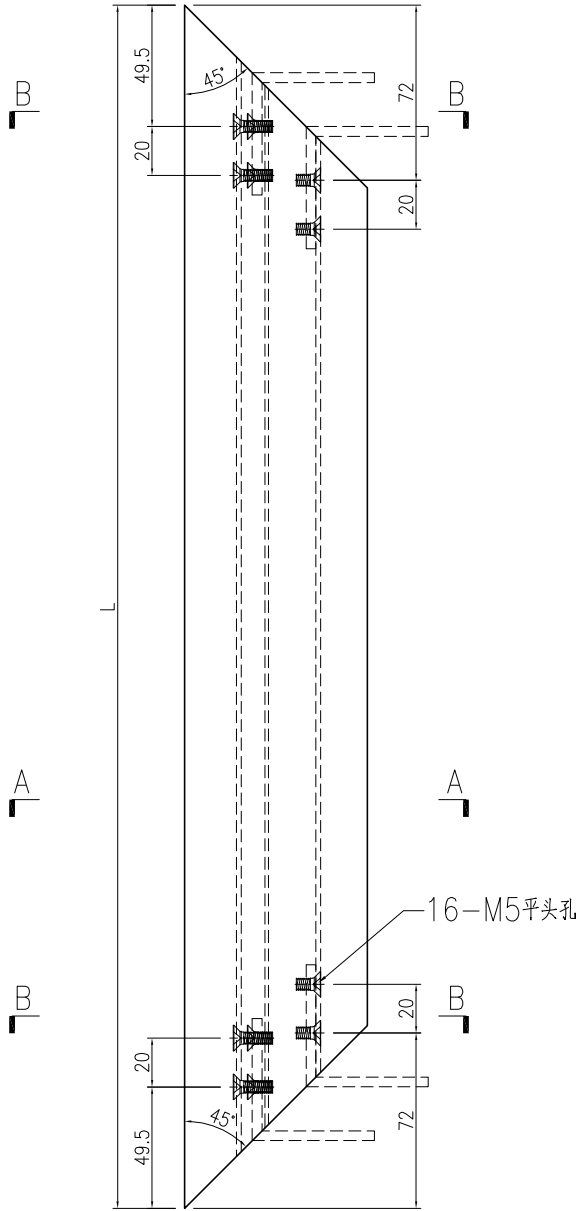


SECTION A-A

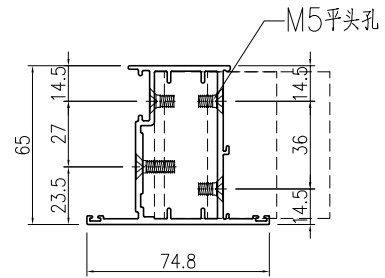
名稱	FD門玉料	制圖	曾建平	2020-05-12	修改	A		
材料	X85694	復核			日期	2020-05-27		
顏色	TUC43350SC(ZH)-3 白色	批准			圖號	J851-FD-AL31a		

产品编号	L(mm)	数量	A	N	M	B	N1	M1	备注
J851-FD-AL34a-01	697	58		取消					
J851-FD-AL34a-02	707	116							

工程號	J851	地盤	青衣明翹匯
-----	------	----	-------



SECTION A-A



SECTION B-B

名稱	FD門玉料	制圖	曾建平	2020-05-12	修改	A		
材料	X85694	復核			日期	2020-05-27		
顏色	TUC43350SC(ZH)-3 白色	批准			圖號	J851-FD-AL34a		