

工程指示 / 要求簡箋(E.I.)

工程指示編號：EI/ 1845 /20 修改版次：
 工程編號：J851 工程名稱：青衣明翹滙
 工程項目：試水箱單元件加工
 收件人：生統 發件人：Joe Chan 日期：23/5/2020

要求提供 / 確認 事項：

- | | | |
|------------------------------------|-------------------------------------|-------------------------------|
| <input type="checkbox"/> 初步鋁料 B.M. | <input type="checkbox"/> 加工拆圖，然後生產 | <input type="checkbox"/> 尺寸表 |
| <input type="checkbox"/> 正式鋁料 B.M. | <input type="checkbox"/> 技術上資料 / 指示 | <input type="checkbox"/> 報價 |
| <input type="checkbox"/> 配件 B.M. | <input type="checkbox"/> 樣辦或貨品說明書 | <input type="checkbox"/> 分判合約 |
| <input type="checkbox"/> 其他：_____ | | |

內容：

請依附件資料，加工鋁型材，組裝單元件共18件，
 送試水場，地址：天水圍屏廈路612地段。

玻璃：EI 1830，背板：EI 1841，配套鋁件：EI 1843，

幕牆窗：EI 1844，配套膠條：EI 1787

請在 17/7/2020 前完成上列要求。

附有關圖紙 / 文件：

1 + 125頁

以上項目為：

- 原合約工程包 原合約工程加 / 減賬 新工程報價

原因：-

分發東莞各部門：

- | | | | | | | | |
|---------------------------------|------------------------------|---|---|------------------------------|------------------------------|--|---|
| <input type="checkbox"/> 生產技術總監 | <input type="checkbox"/> 連附件 | <input type="checkbox"/> 技術部 | <input type="checkbox"/> 連附件 | <input type="checkbox"/> 生產部 | <input type="checkbox"/> 連附件 | <input type="checkbox"/> 機械設計部 | <input type="checkbox"/> 連附件 |
| <input type="checkbox"/> 採購部 | <input type="checkbox"/> 連附件 | <input checked="" type="checkbox"/> 生產統籌部 | <input checked="" type="checkbox"/> 連附件 | 梅軍 | | | |
| <input type="checkbox"/> 質檢部 | <input type="checkbox"/> 連附件 | <input type="checkbox"/> 會計部 | <input type="checkbox"/> 連附件 | <input type="checkbox"/> 報關組 | <input type="checkbox"/> 連附件 | <input checked="" type="checkbox"/> 其他 | <input checked="" type="checkbox"/> 連附件 |

分發香港各部門：

- | | | | | | | | |
|------------------------------|------------------------------|-------------------------------|------------------------------|------------------------------|------------------------------|----------------------------------|------------------------------------|
| <input type="checkbox"/> 行政部 | <input type="checkbox"/> 連附件 | <input type="checkbox"/> 會計部 | <input type="checkbox"/> 連附件 | <input type="checkbox"/> 統籌部 | <input type="checkbox"/> 連附件 | <input type="checkbox"/> 工程部地盤科文 | <input type="checkbox"/> 連附件 |
| <input type="checkbox"/> 採購部 | <input type="checkbox"/> 連附件 | <input type="checkbox"/> QS 部 | <input type="checkbox"/> 連附件 | <input type="checkbox"/> 維修部 | <input type="checkbox"/> 連附件 | <input type="checkbox"/> 其他 | _____ <input type="checkbox"/> 連附件 |

傳遞編號：HK 0923/20

發件人簽署：[Signature]

項目經理簽署：[Signature]

①

J851单元幕墙PMU加工图数量表

序号	单元组装图编号	数量	颜色	备注
1	UN-P01	1	深灰色	送地 盘
2	UN-P02	1	深灰色	
3	UN-P03	1	深灰色	
4	UN-P04	2	深灰色	
5	UN-P05	1	深灰色	
6	UN-P06	2	深灰色	
7	UN-P07	2	深灰色	
8	UN-P08	1	深灰色	
9	UN-P09	1	深灰色	
10	UN-P10	1	深灰色	
11	UN-P11	1	深灰色	
12	UN-P12	1	深灰色	
13	UN-P13	1	深灰色	
14	UN-P14	1	深灰色	
15	UN-P15	1	深灰色	
	总计	18		

序号	窗玉小组装	数量	颜色	备注
1	CW-PSH01LG	2	深灰色	送 工 厂
2	CW-PSH01RG	2	深灰色	
3	CW-PSH02LG	2	深灰色	

序号	加工图号	部件编号	长度	数量	颜色
1	AA-P02LG	AA-P02LG		14	深灰色
2	AA-P02RG	AA-P02RG		14	深灰色
3	AA-P03G	AA-P03G	18	10	深灰色
4	AA-P04G	AA-P04G		2	深灰色
5	AA-P05	AA-P05A	3370	4	MILL
6		AA-P05B	1270	2	MILL
7	AA-P06	AA-P06A	760	1	MILL
8		AA-P06B	1205	1	MILL
9		AA-P06C	1675	1	MILL
10		AA-P06D	2255	1	MILL
11		AA-P06E	657.5	2	MILL
12	AA-P07	AA-P07A	1660	1	MILL
13		AA-P07B	2240	1	MILL
14		AA-P07C	642.5	2	MILL
15		AA-P07D	680	1	MILL
16		AA-P07E	1155	1	MILL
17	AA-PS01	AA-PS01	32	24	MILL
18	AA-PS02	AA-PS02	11	24	MILL
19	AP-P01G	AP-P01G		6	深灰色
20	AP-P02	AP-P02		12	MILL
21	AP-P03	AP-P03-16		6	MILL
22	AP-P04	AP-P04		4	MILL

(2)

序号	加工图号	部件编号	长度	数量	颜色
23	AP-P05LG	AP-P05LG		4	深灰色
24	AP-P05RG	AP-P05RG		4	深灰色
25	AP-PS01G	AP-PS01G	11	24	深灰色
26	BP-P01G	BP-P01G-01		1	深灰色
27		BP-P01G-02		1	深灰色
28		BP-P01G-03		2	深灰色
29	BP-P02G	BP-P02G-01		2	深灰色
30	BP-P03G	BP-P03G-01		2	深灰色
31	BP-P04G	BP-P04G-01		1	深灰色
32		BP-P04G-02		2	深灰色
33	BP-P05G	BP-P05G-01		1	深灰色
34	BP-P06G	BP-P06G-01		1	深灰色
35		BP-P06G-02		1	深灰色
36		BP-P06G-03		2	深灰色
37	BP-P07G	BP-P07G-01		1	深灰色
38	BP-P08G	BP-P08G-01		1	深灰色
39	BP-P09G	BP-P09G-01		1	深灰色
40		BP-P09G-02		1	深灰色
41		BP-P09G-03		2	深灰色
42	BP-P10G	BP-P10G-01		1	深灰色
43	BP-P11G	BP-P11G-01		1	深灰色
44	SS-P01	SS-P01	45	12	不锈钢
45	X84504-P01G	X84504-P01G	38	24	深灰色
46	X84504-P02G	X84504-P02G	25	6	深灰色
47	X84504-P03G	X84504-P03G	1240	6	深灰色
48	X84504-P04G	X84504-P04G	240	12	深灰色
49	X84991-P01G	X84991-P01G	234	10	深灰色
50	X85003-P01G	X85003-P01G	234	2	深灰色
51	X85218-P01G	X85218-P01G	50	20	深灰色
52	X85461-P01L	X85461-P01L	200	15	MILL
53	X85461-P01R	X85461-P01R	200	15	MILL
54	X85719-P01G	X85719-P01G	3470	3	深灰色
55	X85719-P02G	X85719-P02G	3470	1	深灰色
56	X85719-P03G	X85719-P03G	1370	4	深灰色
57	X85720-P01G	X85720-P01G	3470	2	深灰色
58	X85720-P02G	X85720-P02G	3470	1	深灰色
59	X85720-P03G	X85720-P03G	3470	1	深灰色
60	X85720-P04G	X85720-P04G	1370	4	深灰色
61	X85721-P01G	X85721-P01G	3470	1	深灰色
62	X85721-P02G	X85721-P02G	3470	1	深灰色
63	X85721-P03G	X85721-P03G	3470	1	深灰色
64	X85721-P04G	X85721-P04G	3470	1	深灰色
65	X85722-P01G	X85722-P01G	3470	1	深灰色
66	X85722-P02G	X85722-P02G	3470	1	深灰色
67	X85722-P03G	X85722-P03G	3470	1	深灰色
68	X85722-P04G	X85722-P04G	3470	1	深灰色
69	X85723-P01G	X85723-P01G	3470	2	深灰色
70	X85723-P02G	X85723-P02G	1370	1	深灰色

3

序号	加工图号	部件编号	长度	数量	颜色
71	X85724-P01G	X85724-P01G	3470	2	深灰色
72	X85724-P02G	X85724-P02G	1370	1	深灰色
73	X85725-P01G	X85725-P01G	3470	1	深灰色
74	X85725-P02G	X85725-P02G	3470	1	深灰色
75	X85725-P03LG	X85725-P03LG	1370	1	深灰色
76	X85725-P03RG	X85725-P03RG	1370	1	深灰色
77	X85726-P01G	X85726-P01G	3470	2	深灰色
78	X85727-P01LG	X85727-P01LG-01	1215	2	深灰色
79		X85727-P01LG-02	385	1	深灰色
80	X85727-P01RG	X85727-P01RG-01	1215	2	深灰色
81		X85727-P01RG-02	385	1	深灰色
82	X85727-P02G	X85727-P02G	2255	2	深灰色
83	X85727-P03G	X85727-P03G	785	2	深灰色
84	X85727-P04LG	X85727-P04LG	985	1	深灰色
85	X85727-P04RG	X85727-P04RG	985	1	深灰色
86	X85728-P01G	X85728-P01G	1470	2	深灰色
87	X85730-P01G	X85730-P01G	657.5	4	深灰色
88	X85730-P02G	X85730-P02G-01	1675	2	深灰色
89		X85730-P02G-02	2255	2	深灰色
90	X85730-P03G	X85730-P03G	695	2	深灰色
91	X85730-P04G	X85730-P04G	1170	2	深灰色
92	X85730-P06G	X85730-P06G-01	1675	1	深灰色
93		X85730-P06G-02	2255	1	深灰色
94		X85730-P06G-03	657.5	2	深灰色
95	X85730-P07G	X85730-P07G	695	1	深灰色
96	X85730-P08G	X85730-P08G	1170	1	深灰色
97	X85731-P01G	X85731-P01G	657.5	2	深灰色
98	X85731-P02G	X85731-P02G-01	1675	1	深灰色
99		X85731-P02G-02	2255	2	深灰色
100	X85731-P03G	X85731-P03G	823	2	深灰色
101	X85731-P04G	X85731-P04G	1265.5	2	深灰色
102	X85731-P06G	X85731-P06G-01	1675	1	深灰色
103		X85731-P06G-02	2255	1	深灰色
104		X85731-P06G-03	657.5	2	深灰色
105	X85731-P07G	X85731-P07G	823	1	深灰色
106	X85731-P08G	X85731-P08G	1265.5	1	深灰色
107	X85732-P01G	X85732-P01G-01	1675	2	深灰色
108		X85732-P01G-02	2255	1	深灰色
109	X85732-P02G	X85732-P02G	1170	2	深灰色
110	X85732-P03G	X85732-P03G-01	1675	1	深灰色
111		X85732-P03G-02	2255	1	深灰色
112		X85732-P03G-03	657.5	2	深灰色
113	X85732-P04G	X85732-P04G	695	1	深灰色
114	X85732-P05G	X85732-P05G	1170	1	深灰色
115	X85733-P01LG	X85733-P01LG	657.5	2	深灰色
116	X85733-P01RG	X85733-P01RG	657.5	2	深灰色
117	X85733-P02G	X85733-P02G	695	2	深灰色
118	X85734-P01LG	X85734-P01LG	657.5	2	深灰色

序号	加工图号	部件编号	长度	数量	颜色
119	X85734-P01RG	X85734-P01RG	657.5	2	深灰色
120	X85734-P02G	X85734-P02G	695	2	深灰色
121	X85736-P01G	X85736-P01G	2255	1	深灰色
122	X85737-P01G	X85737-P01G-01	1675	1	深灰色
123		X85737-P01G-02	657.5	2	深灰色
124	X85738-P01G	X85738-P01G-01	2249	1	深灰色
125		X85738-P01G-02	1669	1	深灰色
126		X85738-P01G-03	651.5	2	深灰色
127	X85740-P01LG	X85740-P01LG	657.5	2	深灰色
128	X85740-P01RG	X85740-P01RG	657.5	2	深灰色
129	X85740-P02LG	X85740-P02LG	657.5	2	深灰色
130	X85740-P02RG	X85740-P02RG	657.5	2	深灰色
131	X85740-P03G	X85740-P03G	695	2	深灰色
132	X85740-P04G	X85740-P04G	695	2	深灰色
133	X85741-P01G	X85741-P01G	1455	2	深灰色
134	X85741-P02LG	X85741-P02LG	1455	4	深灰色
135	X85741-P02RG	X85741-P02RG	1455	2	深灰色
136	X85742-P01G	X85742-P01G-01	657.5	6	深灰色
137		X85742-P01G-02	695	3	深灰色
138		X85742-P01G-03	1170	3	深灰色
139		X85742-P01G-04	1675	3	深灰色
140		X85742-P01G-05	2255	3	深灰色
141	X85742-P02G	X85742-P02G-01	657.5	2	深灰色
142		X85742-P02G-02	695	1	深灰色
143		X85742-P02G-03	1170	3	深灰色
144		X85742-P02G-04	1675	3	深灰色
145		X85742-P02G-05	2255	2	深灰色
146	X85742-P03G	X85742-P03G-01	657.5	2	深灰色
147		X85742-P03G-02	1675	1	深灰色
148		X85742-P03G-03	2255	1	深灰色
149	X85742-PS01G	X85742-PS01G-01	650	8	深灰色
150		X85742-PS01G-02	695	4	深灰色
151	X85743-P01G	X85743-P01G-01	657.5	14	深灰色
152		X85743-P01G-02	695	8	深灰色
153		X85743-P01G-03	1170	6	深灰色
154		X85743-P01G-04	1675	5	深灰色
155		X85743-P01G-05	2255	5	深灰色
156	X85744-P01G	X85744-P01G-01	1129	10	深灰色
157		X85744-P01G-02	1014	2	深灰色
158		X85744-P01G-03	1071.5	2	深灰色
159		X85744-P01G-04	299	12	深灰色
160		X85744-P01G-05	889	12	深灰色
161	X85744-P02G	X85744-P02G-01	642.5	2	深灰色
162		X85744-P02G-02	680	1	深灰色
163		X85744-P02G-03	1155	1	深灰色
164		X85744-P02G-04	1660	1	深灰色
165		X85744-P02G-05	2240	1	深灰色

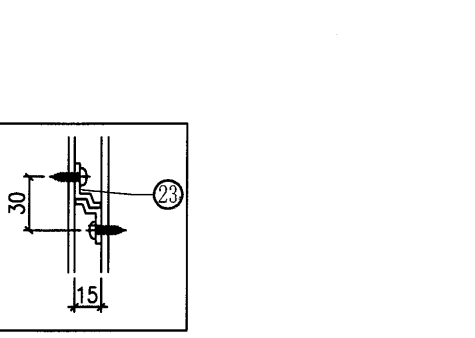
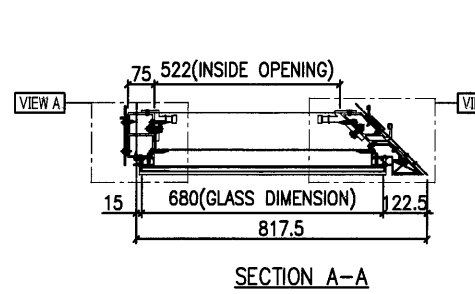
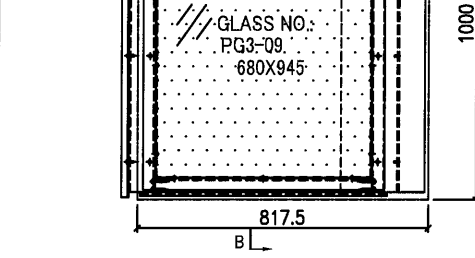
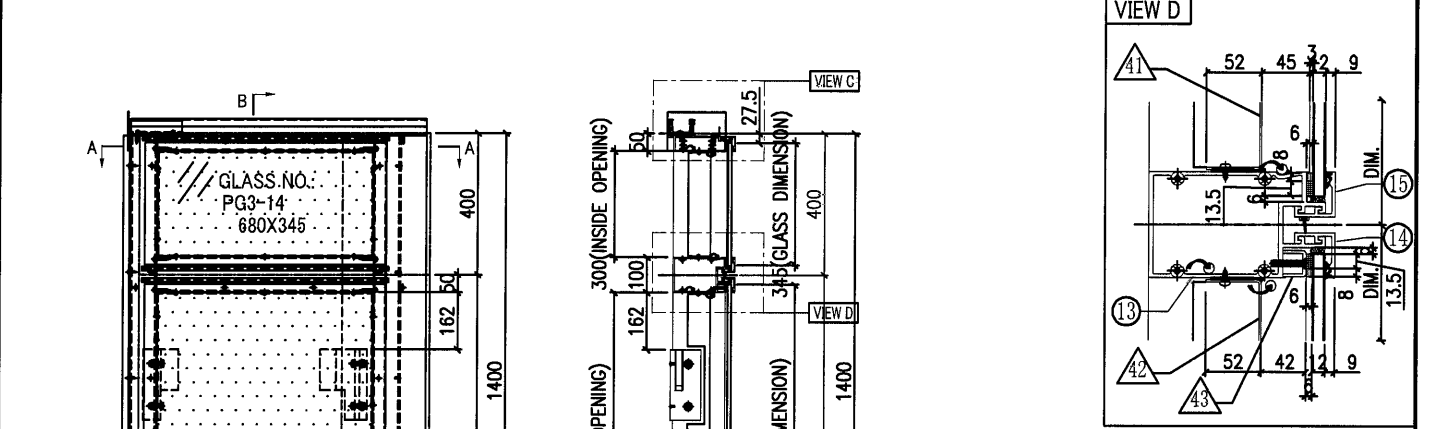
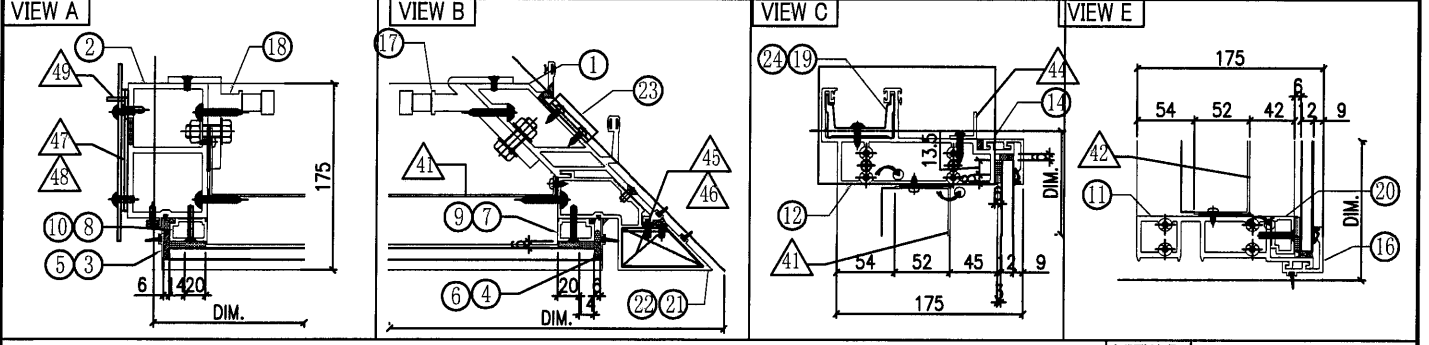
(5)

序号	加工图号	部件编号	长度	数量	颜色
166	X85745-P01G	X85745-P01G-01	1129	6	深灰色
167		X85745-P01G-02	1014	4	深灰色
168	X85748-P01LG	X85748-P01LG	756	6	深灰色
169	X85748-P01RG	X85748-P01RG	756	4	深灰色
170	X85749-P01L	X85749-P01L	200	3	MILL
171	X85749-P01R	X85749-P01R	200	3	MILL
172	X85752-P01	X85752-P01	250	12	MILL
173	X85752-P02L	X85752-P02L	200	3	MILL
174	X85752-P02R	X85752-P02R	250	3	MILL
175	X85752-P03L	X85752-P03L	250	3	MILL
176	X85752-P03R	X85752-P03R	250	3	MILL
177	X85756-P01G	X85756-P01G-01	1186	5	深灰色
178		X85756-P01G-02	1071	2	深灰色
179		X85756-P01G-03	1128.5	1	深灰色
180		X85756-P01G-04	356	8	深灰色
181	X85756-P02G	X85756-P02G-01	1186	5	深灰色
182		X85756-P02G-03	1128.5	1	深灰色
183		X85756-P02G-04	356	4	深灰色
184	X85756-P03G	X85756-P03G-01	2226	8	深灰色
185		X85756-P03G-03	956	8	深灰色
186	X85756-P04G	X85756-P04G-01	2226	4	深灰色
187		X85756-P04G-02	756	2	深灰色
188		X85756-P04G-03	956	4	深灰色
189	X85757-P01G	X85757-P01G-01	1186	4	深灰色
190		X85757-P01G-02	1071	4	深灰色
191	X85757-P02G	X85757-P02G-01	1186	2	深灰色
192	X85757-P03G	X85757-P03G-01	756	8	深灰色
193	X85757-P04G	X85757-P04G-01	756	2	深灰色
194	X85757-PS01G	X85757-PS01G	1428	4	深灰色
195	X85757-PS02G	X85757-PS02G	1428	4	深灰色
196	X85757-PS03G	X85757-PS03G	1428	4	深灰色
197	X85783-P01G	X85783-P01G	1455	4	深灰色
198	X85784-P01G	X85784-P01G-01	2255	1	深灰色

圖則登記表
DRAWING REGISTER

接收日期 Receiving Date (適用於客戶圖則)									
工程名稱 Project Title:	TYTL190	年							
	組裝圖&型材加工圖	月							
工程編號 Project No:		日							
分發予 Distributed To:		發出日期 Issued Date							
		年	20						
		月	5						
		日	23						
圖則編號 Drg. No.	圖則名稱 Drawing Title	修訂編號 Revision No.							
X85734-P01LG	型材加工圖		—						
X85734-P01RG	型材加工圖		—						
X85734-P02G	型材加工圖		—						
X85736-P01G	型材加工圖		—						
X85737-P01G	型材加工圖		—						
X85738-P01G	型材加工圖		—						
X85742-P01G	型材加工圖		—						
X85742-P02G	型材加工圖		—						
X85742-P03G	型材加工圖		—						
X85743-P01G	型材加工圖		—						
X85744-P01G	型材加工圖		—						
X85744-P02G	型材加工圖		—						
X85745-P01G	型材加工圖		—						
X85748-P01LG	型材加工圖		—						
X85748-P01RG	型材加工圖		—						
X85749-P01L	型材加工圖		—						
X85749-P01R	型材加工圖		—						
X85752-P01	型材加工圖		—						
X85752-P02L	型材加工圖		—						
X85752-P02R	型材加工圖		—						
X85752-P03L	型材加工圖		—						
X85752-P03R	型材加工圖		—						
X85756-P01G	型材加工圖		—						
X85756-P02G	型材加工圖		—						
X85756-P03G	型材加工圖		—						
X85756-P04G	型材加工圖		—						

美特鋁質有限公司 MIDI Aluminium Fabricator Ltd.			工程號 J851 地盘 青衣190	類別 制圖 W. E. X	物料號 - 2020-04-16	圖號 UN-P01
修改 - - - 日期 - - -	採用 工廠 材料颜色 Dark Grey	地盤 ✓ 材料 -	图纸名称 单元组装图	復核 - - 批准 - -	數量 1 單件重量 - (KG)	



GLASS NUMBER	WIDTH	HEIGHT	QTY.
PG3-14	680	345	1
PG3-09	680	945	1

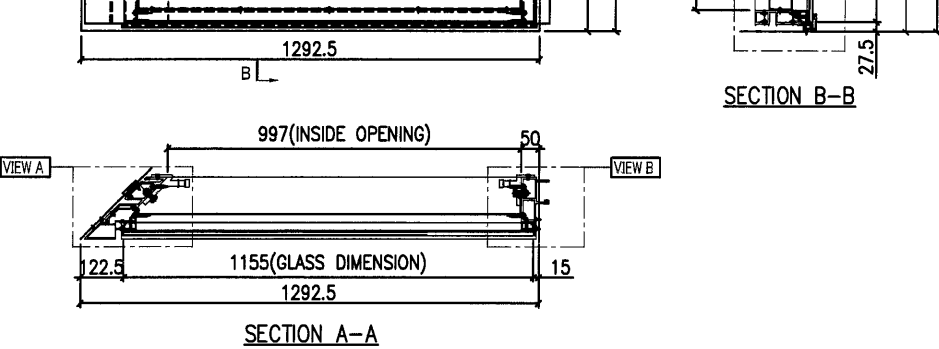
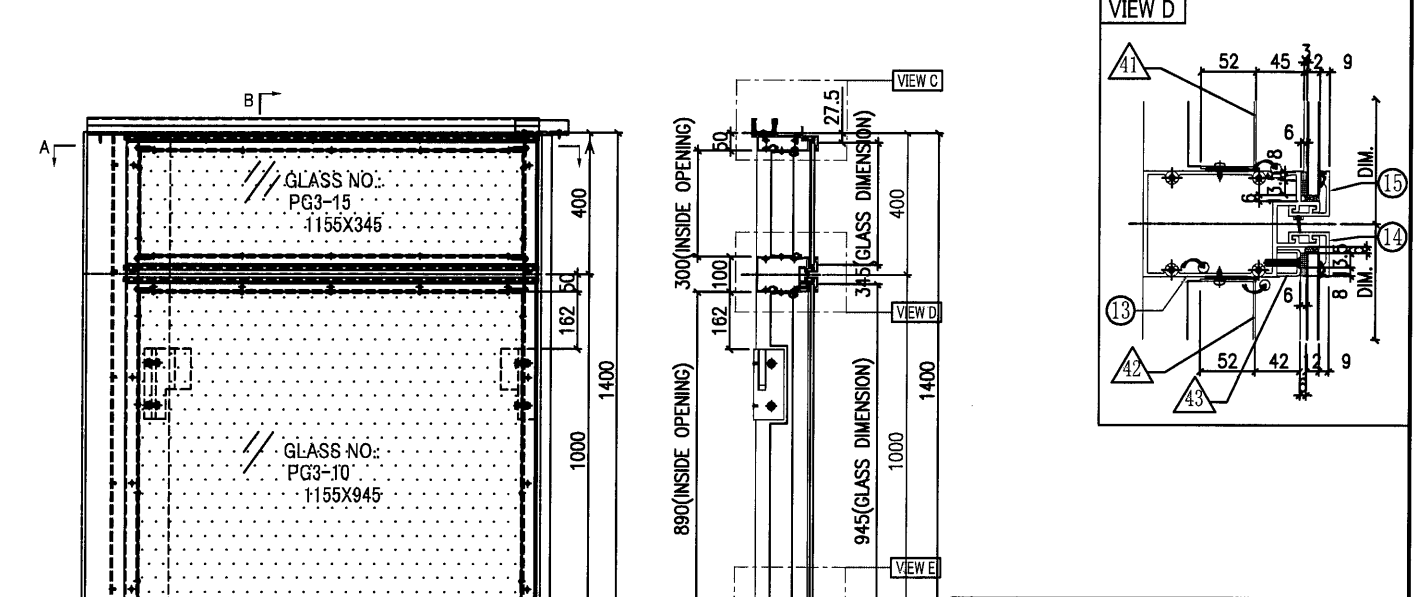
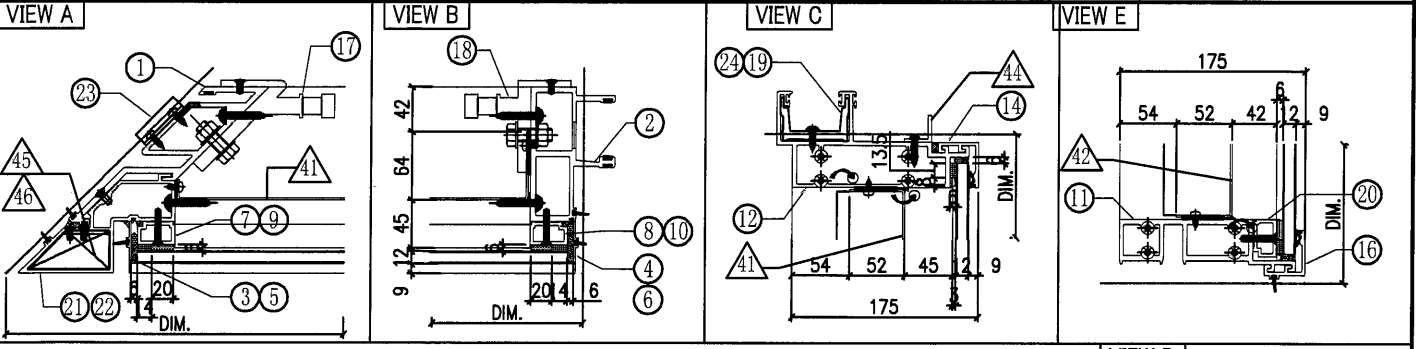
Notes
 1. ALL DIMENSION(S) STATED IN MILLIMETRE
 2. VIEW FROM OUTSIDE
 3. GLASS
 4. 2mm THK. BACK PANEL

◇ OTHERS (ALUM. & G.M.S. PARTS)			
ITEM	FAB. DWG NO.	LENGTH (mm)	QTY
41	BP-P10G-01	606 x 296 (BACK PANEL)	1
42	BP-P07G-01	606 x 886 (BACK PANEL)	1
43	AA-P07D	680 3x22x25x22 ALUM. CHANNEL	1
44	AA-P06A	760 25x25X3mm ALUM. ANGLE	1
45	AA-P02LG	3mm THK. ALUM. ANGLE	2
46	AA-P02RG	3mm THK. ALUM. ANGLE	2
47	AP-P01G	3mm THK. ALUM. PLATE	1
48	AP-P02	3mm THK. ALUM. PLATE	2
49	AA-P05B	1270 20x20X3mm ALUM. ANGLE	1

○ ALUM. EXTRUSION			
ITEM	FAB. DWG NO.	LENGTH (mm)	QTY
1	X85725-P03LG	1370	1
2	X85723-P02G	1370	1
3	X85756-P02G-04	356	1
4	X85756-P02G-04	356	1
5	X85756-P04G-03	956	1
6	X85756-P04G-03	956	1
7	X85744-P01G-04	299	1
8	X85744-P01G-04	299	1
9	X85744-P01G-05	889	1
10	X85744-P01G-05	889	1
11	X85730-P07G	695	1
12	X85731-P07G	823	1
13	X85732-P04G	695	1
14	X85743-P01G-02	695	2
15	X85742-P02G-02	695	1
16	X85742-P01G-02	695	1
17	X85461-P01L	200	1
18	X85749-P01R	200	1
19	X85752-P03R	250	1
20	X85744-P02G-02	680	1
21	X85727-P01RG-02	385	1
22	X85727-P04RG	985	1
23	X85218-P01G	50	2
24	X85752-P02L	200	1
25			
26			
27			
28			

A-01P

美特鋁質有限公司 MIDI Aluminium Fabricator Ltd.		工程號 J851 地盘 青衣190	類別 制圖 W. E. X	物料號 - 2020-04-16	圖號 UN-P02
修改 - - - 採用工廠 日期 - - - 材料颜色 Dark Grey	地盘 ✓ 图纸名称 单元组装图	復核 - 批准 -	數量 1 單件重量 - (KG)		



○ ALUM. EXTRUSION			
ITEM	FAB. DWG NO.	LENGTH (mm)	QTY
1	X85724-P02G	1370	1
2	X85719-P03G	1370	1
3	X85756-P02G-04	356	1
4	X85756-P01G-04	356	1
5	X85756-P04G-03	956	1
6	X85756-P03G-03	956	1
7	X85744-P01G-04	299	1
8	X85744-P01G-04	299	1
9	X85744-P01G-05	889	1
10	X85744-P01G-05	889	1
11	X85730-P08G	1170	1
12	X85731-P08G	1265.5	1
13	X85732-P05G	1170	1
14	X85743-P01G-03	1170	2
15	X85742-P02G-03	1170	1
16	X85742-P01G-03	1170	1
17	X85749-P01L	200	1
18	X85461-P01R	200	1
19	X85752-P03L	250	1
20	X85744-P02G-03	1155	1
21	X85727-P01LG-02	385	1
22	X85727-P04LG	985	1
23	X85218-P01G	50	2
24	X85752-P01	250	1
25			

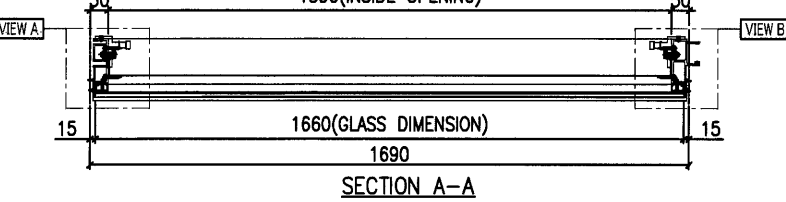
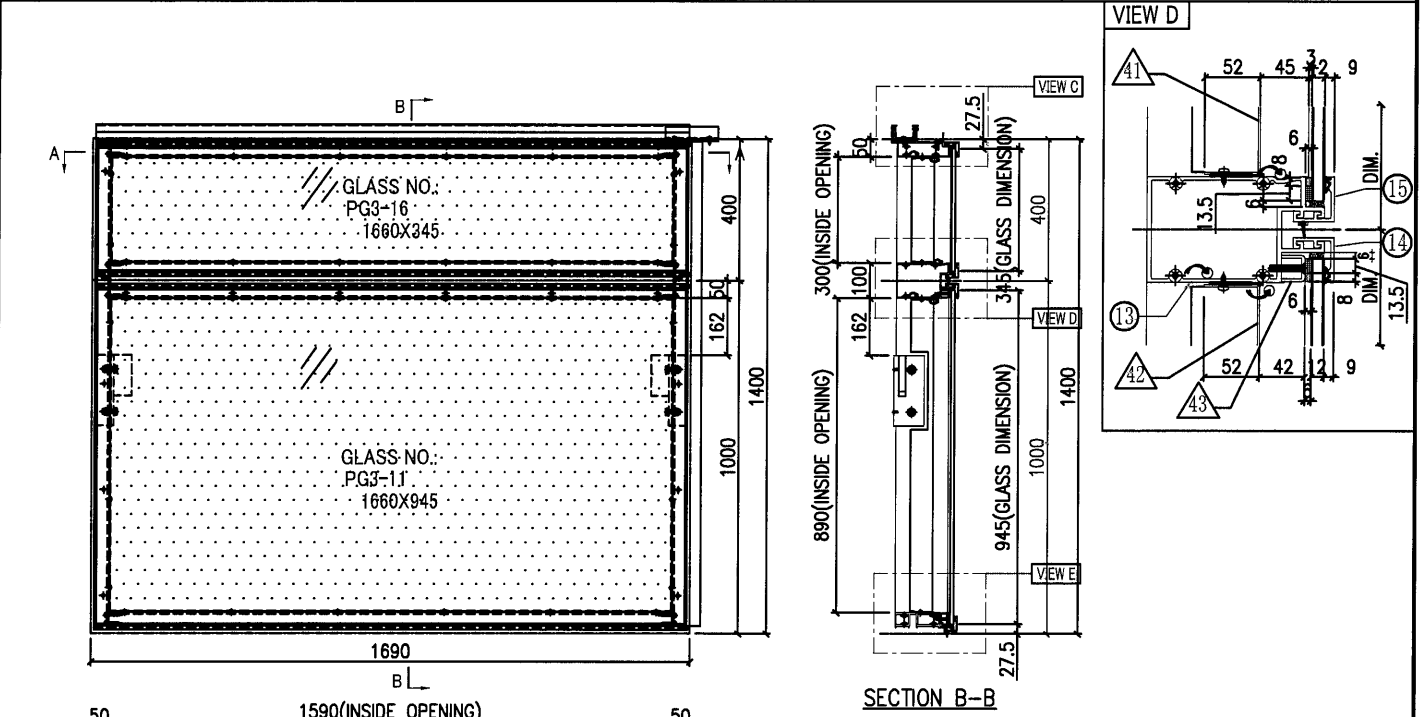
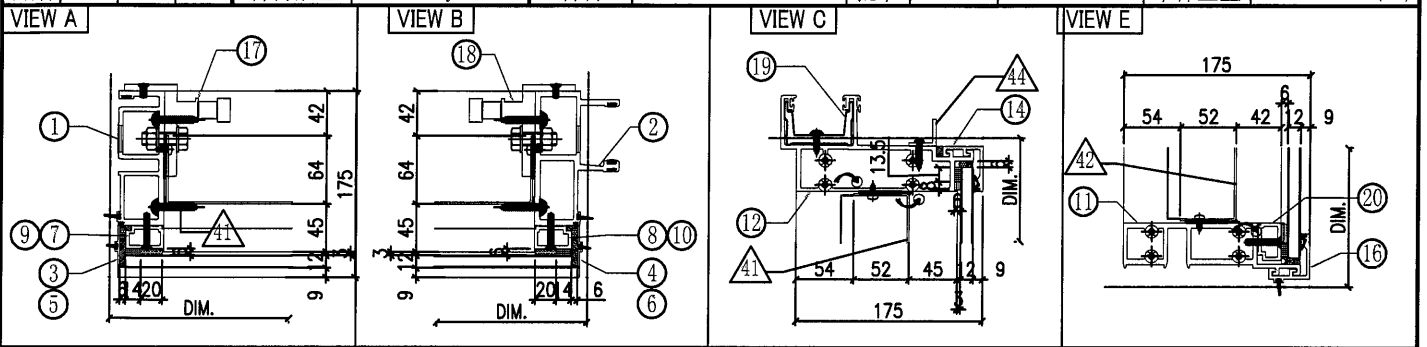
◇ OTHERS (ALUM. & G.M.S. PARTS)			
ITEM	FAB. DWG NO.	LENGTH (mm)	QTY
41	BP-P08G-01		1
	1081 x 886 (BACK PANEL)		
42	BP-P11G-01		1
	1081 x 296 (BACK PANEL)		
43	AA-P07E	1155	1
	3x22x25x22 ALUM. CHANNEL		
44	AA-P06B	1205	1
	25x25X3mm ALUM. ANGLE		
45	AA-P02LG		2
	3mm THK. ALUM. ANGLE		
46	AA-P02RG		2
	3mm THK. ALUM. ANGLE		
47			

A-02P

GLASS NUMBER	WIDTH	HEIGHT	QTY.
PG3-15	1155	345	1
PG3-10	1155	945	1

Notes
 1. ALL DIMENSION(S) STATED IN MILLIMETRE
 2. VIEW FROM OUTSIDE
 3. GLASS
 4. 2mm THK. BACK PANEL.

美特鋁質有限公司 MIDI Aluminium Fabricator Ltd.		工程號 J851 地盤 青衣190	類別 制圖 W. E. X	物料號 - 2020-04-16	圖號 UN-P03
修改 - - - 採用 工廠 日期 - - - 材料顏色 Dark Grey	地盤 ✓ 材料 -	图纸名称 单元组装图	復核 - - 批准 - -	數量 1 單件重量 - (KG)	



○ ALUM. EXTRUSION			
ITEM	FAB. DWG NO.	LENGTH (mm)	QTY
1	X85720-P04G	1370	1
2	X85719-P03G	1370	1
3	X85756-P01G-04	356	1
4	X85756-P01G-04	356	1
5	X85756-P03G-03	956	1
6	X85756-P03G-03	956	1
7	X85744-P01G-04	299	1
8	X85744-P01G-04	299	1
9	X85744-P01G-05	889	1
10	X85744-P01G-05	889	1
11	X85730-P06G-01	1675	1
12	X85731-P06G-01	1675	1
13	X85732-P03G-01	1675	1
14	X85743-P01G-04	1675	2
15	X85742-P02G-04	1675	1
16	X85742-P01G-04	1675	1
17	X85461-P01L	200	1
18	X85461-P01R	200	1
19	X85752-P01	250	1
20	X85744-P02G-04	1660	1
21			

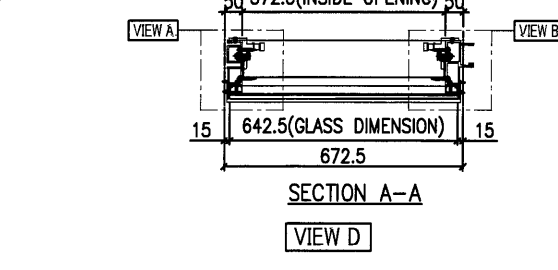
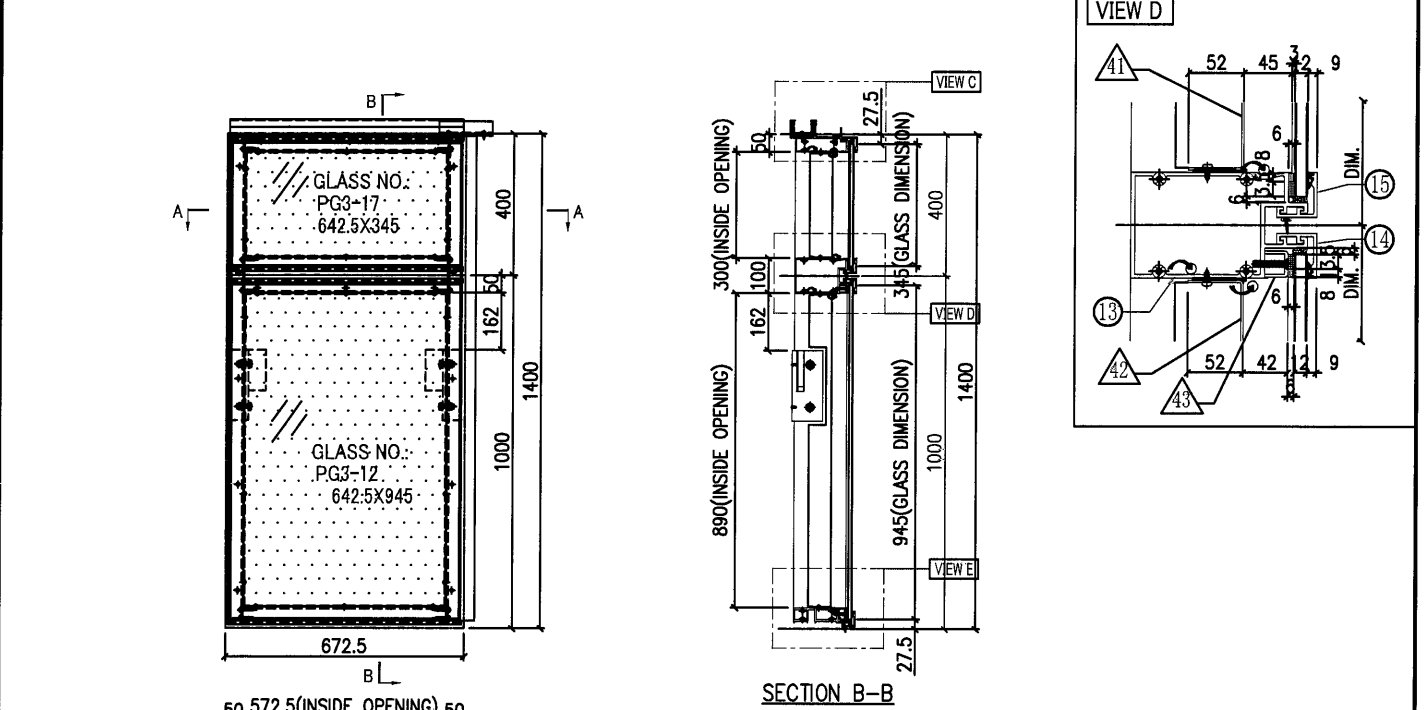
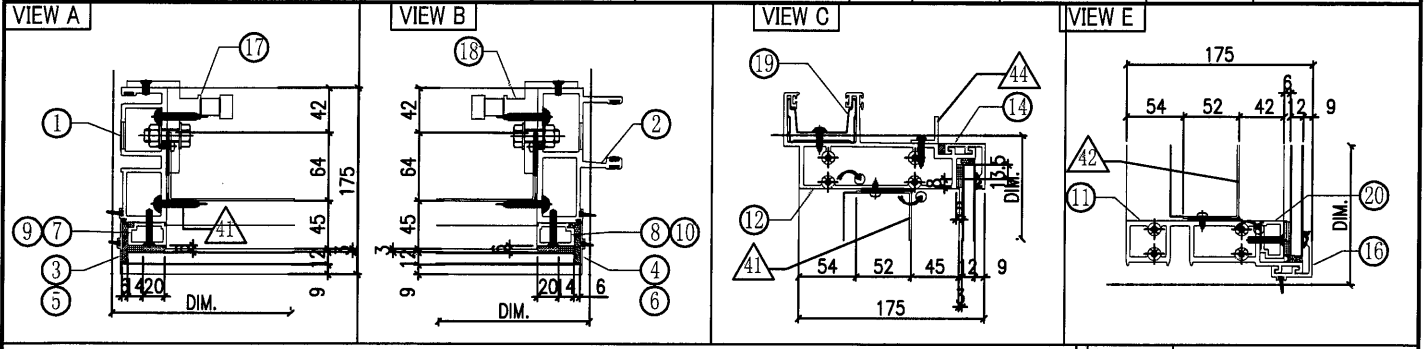
◇ OTHERS (ALUM. & G.M.S. PARTS)			
ITEM	FAB. DWG NO.	LENGTH (mm)	QTY
41	BP-P09G-01		1
	1586 x 296 (BACK PANEL)		
42	BP-P06G-01		1
	1586 x 886 (BACK PANEL)		
43	AA-P07A	1660	1
	3x22x25x22 ALUM. CHANNEL		
44	AA-P06C	1675	1
	25x25x3mm ALUM. ANGLE		
45			

A-03P

GLASS NUMBER	WIDTH	HEIGHT	QTY.
PG3-16	1660	345	1
PG3-11	1660	945	1

Notes
 1. ALL DIMENSION(S) STATED IN MILLIMETRE
 2. VIEW FROM OUTSIDE
 3. GLASS
 4. 2mm THK. BACK PANEL

美特鋁質有限公司 MIDI Aluminium Fabricator Ltd.			工程號	J851	類別		物料號	-		
			地盤	青衣190	制圖	W. E. X	2020-04-16	圖號	UN-P04	
修改	-	-	採用工廠	地盤 ✓	图纸名称	单元组装图	復核	-	數量	2
日期	-	-	材料颜色	Dark Grey	材料	-	批准	-	單件重量	- (KG)



○ ALUM. EXTRUSION			
ITEM	FAB. DWG NO.	LENGTH (mm)	QTY
1	X85720-P04G	1370	1
2	X85719-P03G	1370	1
3	X85756-P01G-04	356	1
4	X85756-P01G-04	356	1
5	X85756-P03G-03	956	1
6	X85756-P03G-03	956	1
7	X85744-P01G-04	299	1
8	X85744-P01G-04	299	1
9	X85744-P01G-05	889	1
10	X85744-P01G-05	889	1
11	X85730-P06G-03	657.5	1
12	X85731-P06G-03	657.5	1
13	X85732-P03G-03	657.5	1
14	X85743-P01G-01	657.5	2
15	X85742-P02G-01	657.5	1
16	X85742-P01G-01	657.5	1
17	X85461-P01L	200	1
18	X85461-P01R	200	1
19	X85752-P01	250	1
20	X85744-P02G-01	642.5	1
21			

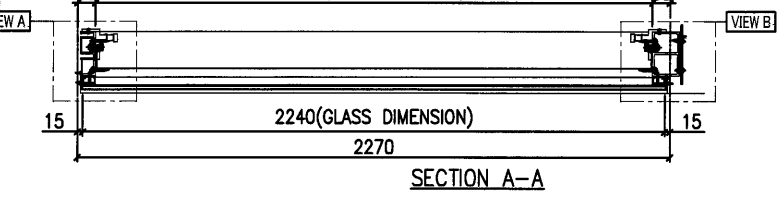
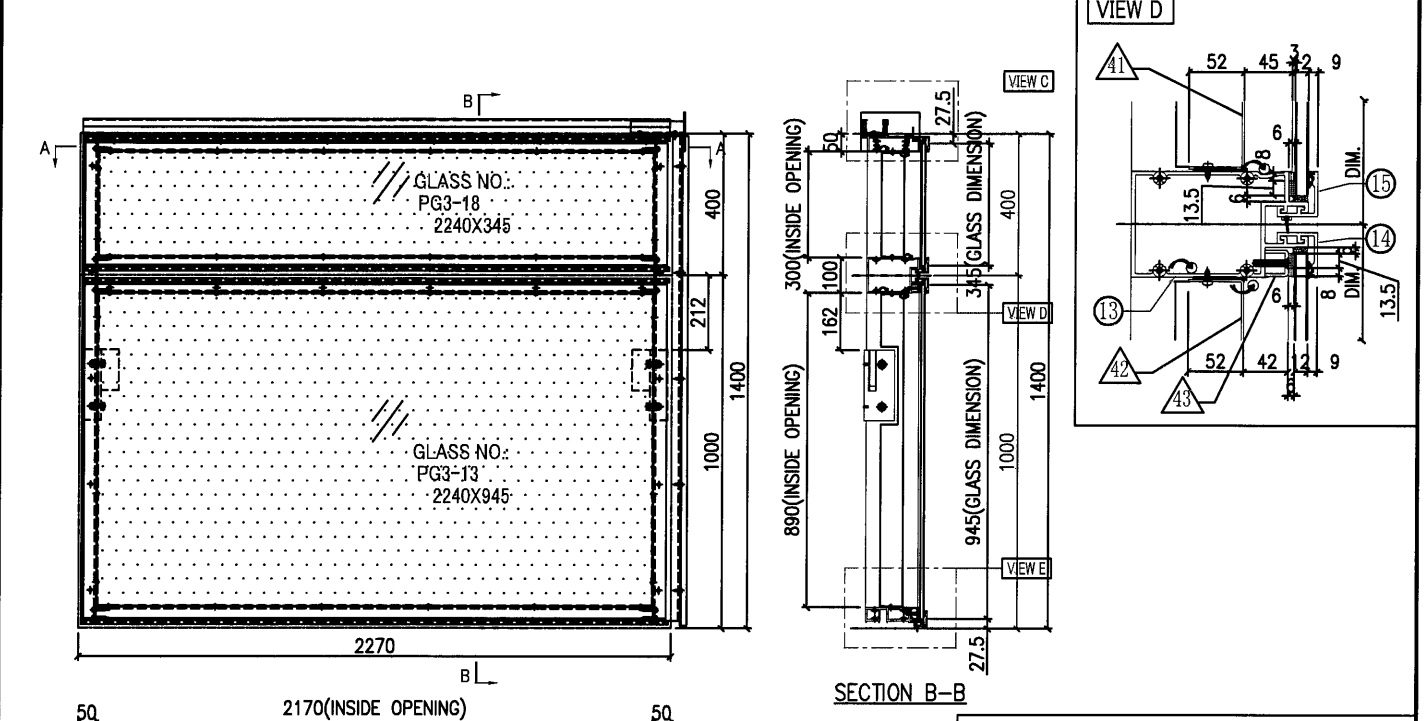
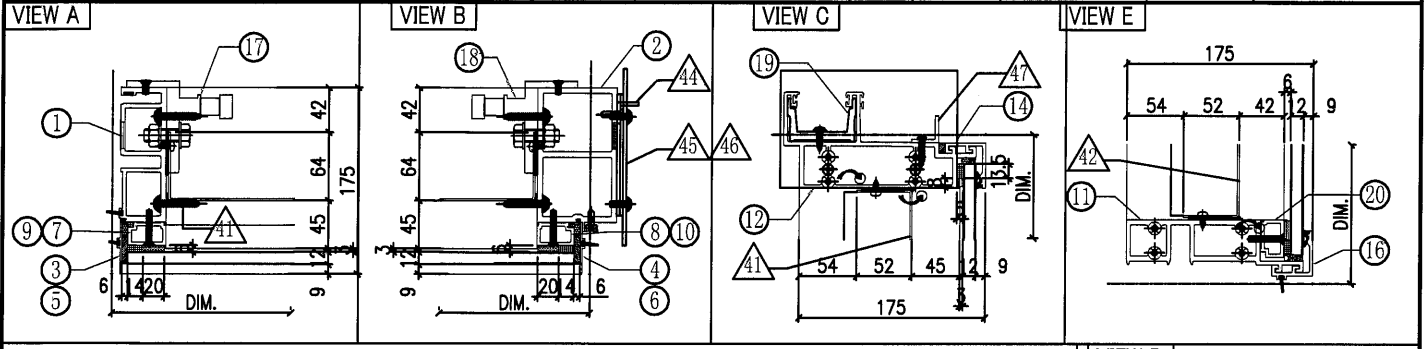
◇ OTHERS (ALUM. & G.M.S. PARTS)			
ITEM	FAB. DWG NO.	LENGTH (mm)	QTY
41	BP-P09G-03		1
	568.5 x 296 (BACK PANEL)		
42	BP-P06G-03		1
	568.5 x 886 (BACK PANEL)		
43	AA-P07C	642.5	1
	3x22x25x22 ALUM. CHANNEL		
44	AA-P06E	657.5	1
	25x25X3mm ALUM. ANGLE		
45			

A-04P

GLASS NUMBER	WIDTH	HEIGHT	QTY.
PG3-17	642.5	345	1
PG3-12	642.5	945	1

Notes
 1. ALL DIMENSION(S) STATED IN MILLIMETRE
 2. VIEW FROM OUTSIDE
 3. GLASS
 4. 2mm THK. BACK PANEL

美特鋁質有限公司 MIDI Aluminium Fabricator Ltd.		工程號 J851 地盤 青衣190	類別 制圖 W. E. X	物料號 - 2020-04-16	圖號 UN-P05
修改 - - - 日期 - - -	採用 工廠 材料颜色 Dark Grey	地盤 <input checked="" type="checkbox"/> 图纸名称 单元组装图	復核 - - 批准 - -	數量 1 單件重量 - (KG)	




A-05P

GLASS NUMBER	WIDTH	HEIGHT	QTY.
PG3-18	2240	345	1
PG3-13	2240	945	1

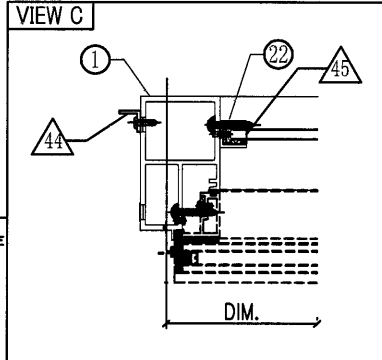
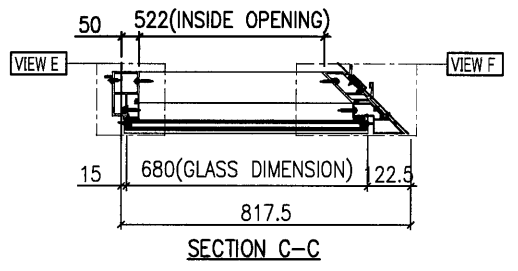
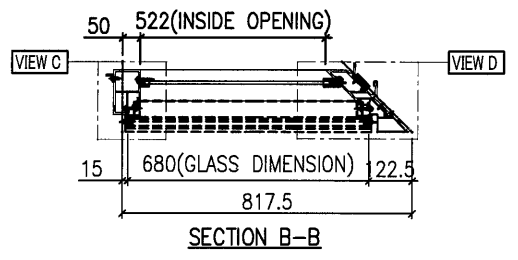
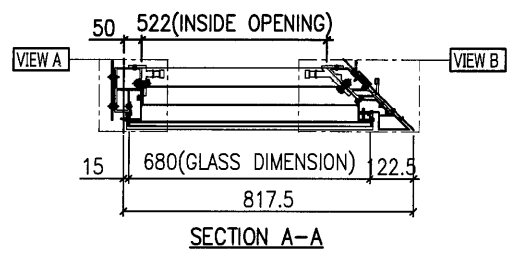
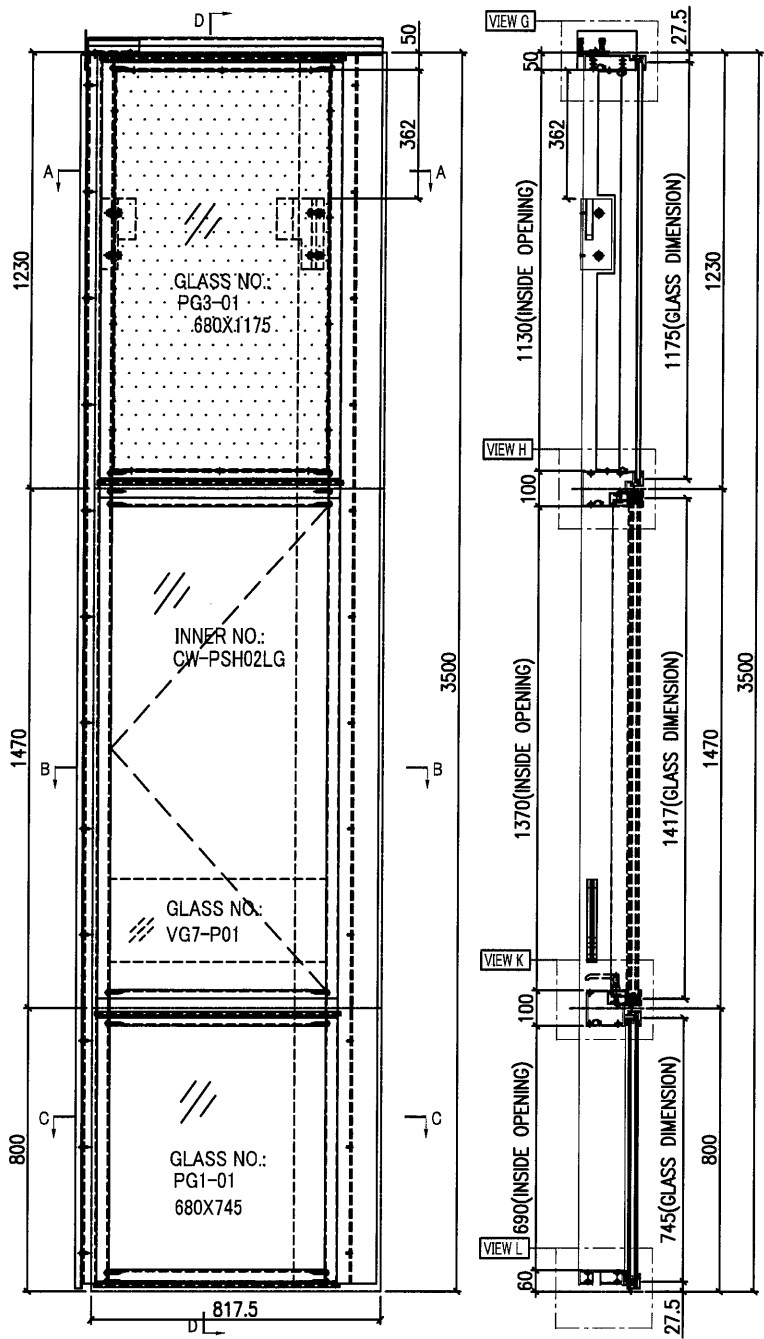
Notes
 1. ALL DIMENSION(S) STATED IN MILLIMETRE
 2. VIEW FROM OUTSIDE
 3. GLASS
 4. 2mm THK. BACK PANEL

◇ OTHERS (ALUM. & G.M.S. PARTS)			
ITEM	FAB. DWG NO.	LENGTH (mm)	QTY
41	BP-P09G-02		1
	2166 x 296 (BACK PANEL)		
42	BP-P06G-02		1
	2166 x 886 (BACK PANEL)		
43	AA-P07B	2240	1
	3x22x25x22 ALUM. CHANNEL		
44	AA-P05B	1270	1
	20x20X3mm ALUM. ANGLE		
45	AP-P01G		1
	3mm THK. ALUM. PLATE		
46	AP-P02		2
	3mm THK. ALUM. PLATE		
47	AA-P06D	2255	1
	25x25X3mm ALUM. ANGLE		

○ ALUM. EXTRUSION			
ITEM	FAB. DWG NO.	LENGTH (mm)	QTY
1	X85720-P04G	1370	1
2	X85725-P03RG	1370	1
3	X85756-P01G-04	356	1
4	X85756-P02G-04	356	1
5	X85756-P03G-03	956	1
6	X85756-P04G-03	956	1
7	X85744-P01G-04	299	1
8	X85744-P01G-04	299	1
9	X85744-P01G-05	889	1
10	X85744-P01G-05	889	1
11	X85730-P06G-02	2255	1
12	X85731-P06G-02	2255	1
13	X85732-P03G-02	2255	1
14	X85743-P01G-05	2255	2
15	X85742-P02G-05	2255	1
16	X85742-P01G-05	2255	1
17	X85461-P01L	200	1
18	X85461-P01R	200	1
19	X85752-P02R	250	1
20	X85744-P02G-05	2240	1
21			

 美特鋁質有限公司 MIDI Aluminium Fabricator Ltd.				工程號 J851 地盘 青衣190	類別 制圖 W. E. X	物料號 - 2020-04-16	圖號 UN-P06-1
修改 - 日期 -	採用 工廠 材料颜色 Dark Grey	地盘 ✓ 图纸名称 单元组装图	復核 - 批准 -	數量 2 單件重量 - (KG)			

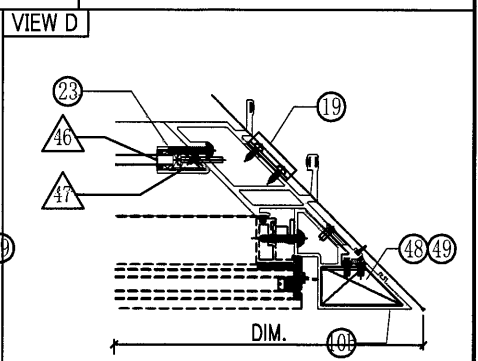
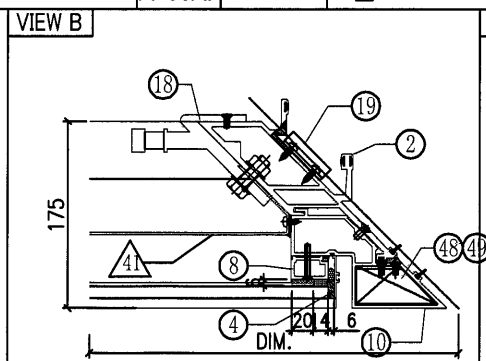
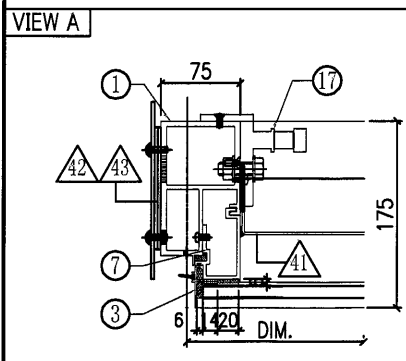
结构胶: 黑色
中性胶: 用深灰色胶




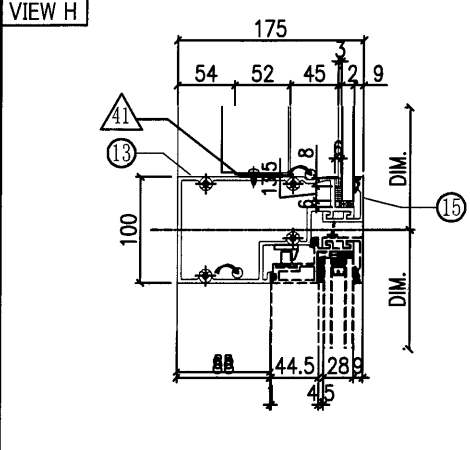
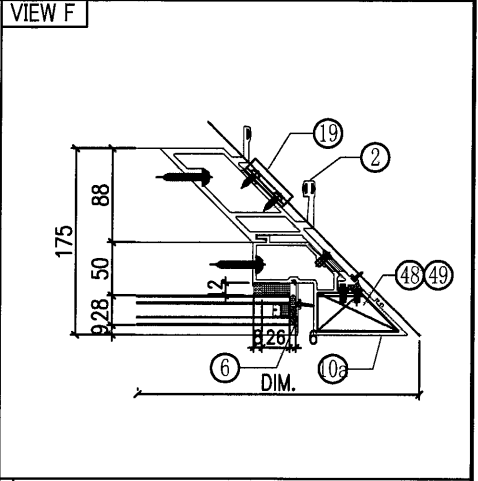
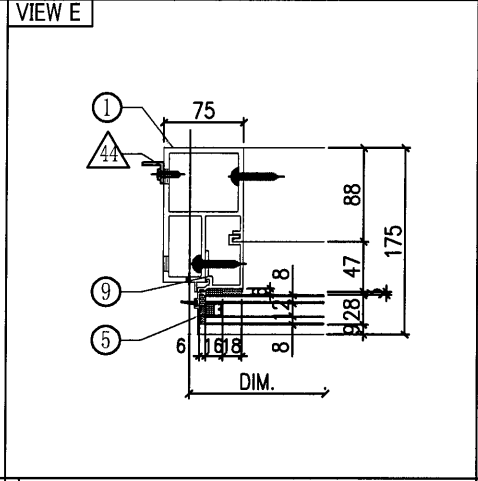
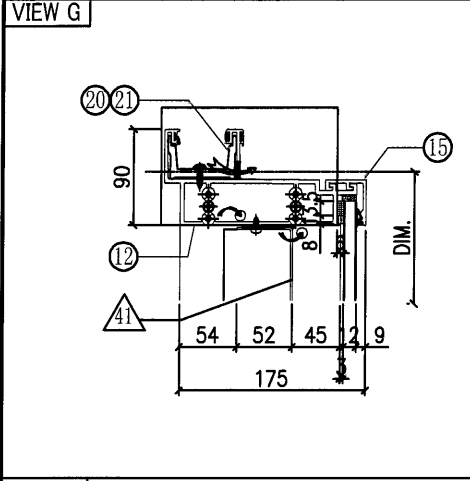
GLASS NUMBER	WIDTH	HEIGHT	QTY.
PG3-01	680	1175	1
PG1-01	680	745	1
VG7-P01	521.5	220	1

- Notes
1. ALL DIMENSION(S) STATED IN MILLIMETRE
 2. VIEW FROM OUTSIDE
 3. GLASS
 4. 2mm THK. BACK PANEL
 5. TOP HUNG WINDOW
 6. SIDE HUNG WINDOW

A-06AP

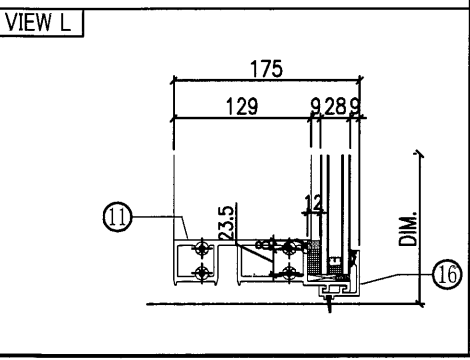
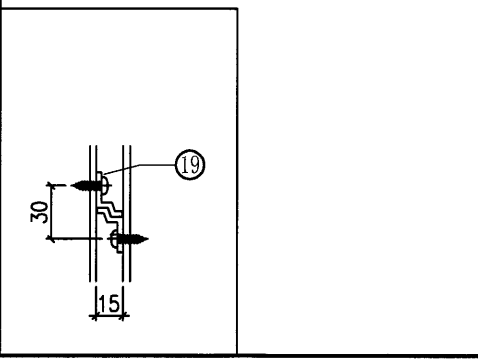
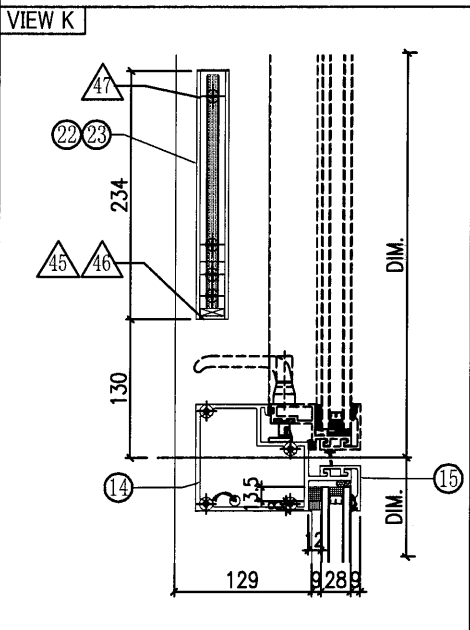


 美特鋁質有限公司 MIDI Aluminium Fabricator Ltd.				工程號 J851 地盤 青衣190	類別 制圖 W. E. X	物料號 - 2020-04-16	圖號 UN-P06-2 數量 -
修改 - 日期 -	採用 工廠 材料颜色 Dark Grey	地盤 <input checked="" type="checkbox"/>	图纸名称 单元组装图 材料 -	復核 - 批准 -	單件重量 - (KG)		




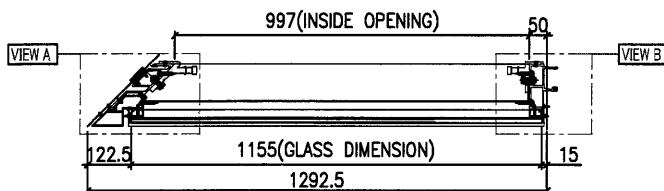
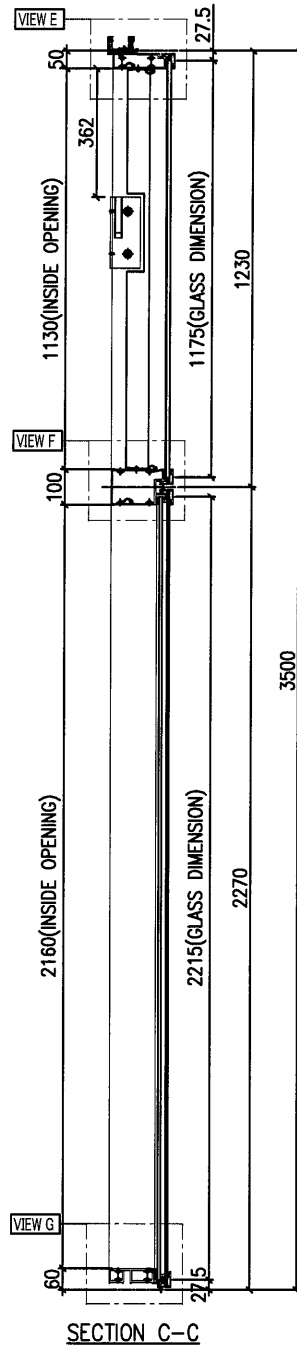
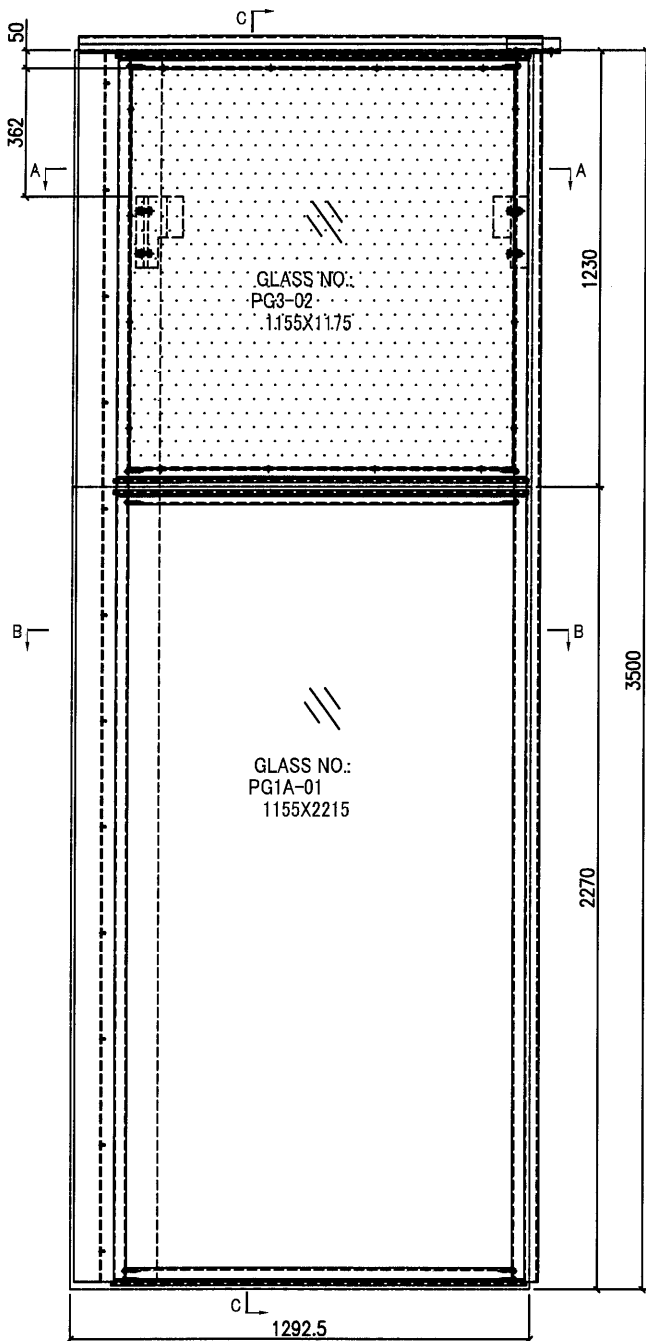
ITEM	FAB. DWG NO.	LENGTH (mm)	QTY
41	BP-P02G-01		1
	606 x1126 (BACK PANEL)		
42	AP-P01G		1
	3mm THK. ALUM. PLATE		
43	AP-P02		2
	3mm THK. ALUM. PLATE		
44	AA-P05A	3370	1
	3mm THK. ALUM. ANGLE		
45	AA-P03G	18	1
	3mm THK. ALUM. ANGLE		
46	AA-P04G	18	1
	3mm THK. ALUM. ANGLE		
47	AP-P04	-	2
	18.5mm THK. ALUM. BLOCK		
48	AA-P02LG		3
	3mm THK. ALUM. ANGLE		
49	AA-P02RG		3
	3mm THK. ALUM. ANGLE		
50	AP-P03-16	-	1
	1.5mm THK. ALUM. PLATE		

ITEM	FAB. DWG NO.	LENGTH (mm)	QTY
1	X85726-P01G	3470	1
2	X85723-P01G	3470	1
3	X85757-P02G-01	1186	1
4	X85756-P02G-01	1186	1
5	X85757-P04G-01	756	1
6	X85756-P04G-02	756	1
7	X85745-P01G-01	1129	1
8	X85744-P01G-01	1129	1
9	X85748-P01LG	756	1
10	X85727-P01RG-01	1215	1
10a	X85727-P03G	785	1
10b	X85728-P01G	1470	1
11	X85730-P03G	695	1
12	X85731-P03G	823	1
13	X85733-P02G	695	1
14	X85734-P02G	695	1
15	X85743-P01G-02	695	3
16	X85742-P01G-02	695	1
17	X85461-P01L	200	1
18	X85749-P01R	200	1
19	X85218-P01G	50	4
20	X85752-P03R	250	1
21	X85752-P02L	200	1
22	X84991-P01G	234	1
23	X85003-P01G	234	1
24	(窗玉)CW-PSH02LG		1
25			
26			

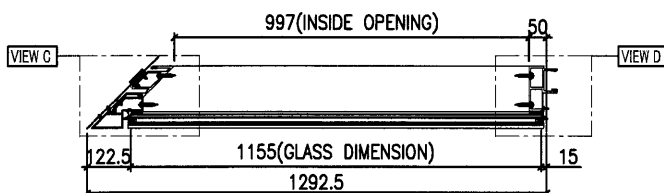


18

 美特鋁質有限公司 MIDI Aluminium Fabricator Ltd.				工程號 J851	類別 制圖 W. E. X	物料號 2020-04-16	圖號 UN-P07-1	
修改 日期	-	-	採用工廠 地盤 ✓	地盤 图纸名称 单元组装机	復核 批准	-	數量 2	單件重量 - (KG)
材料颜色 Dark Grey				材料 -				




SECTION A-A

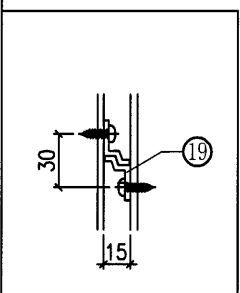
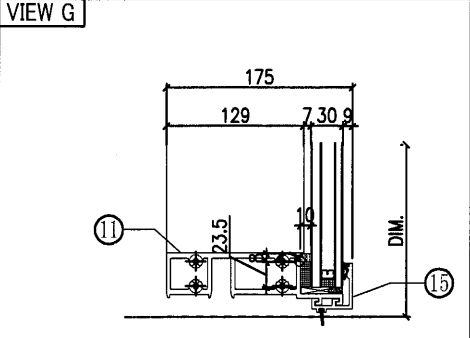
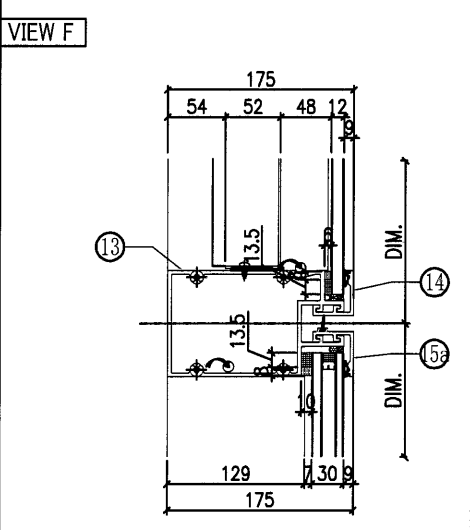
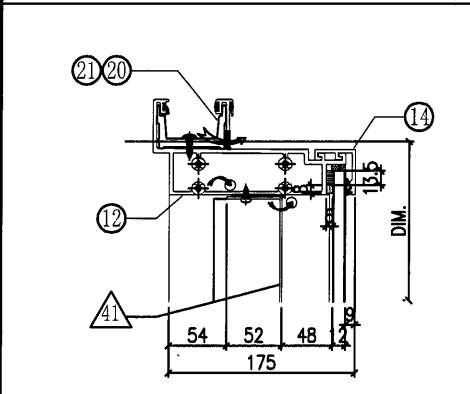
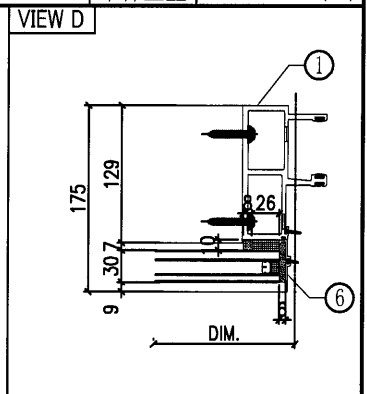
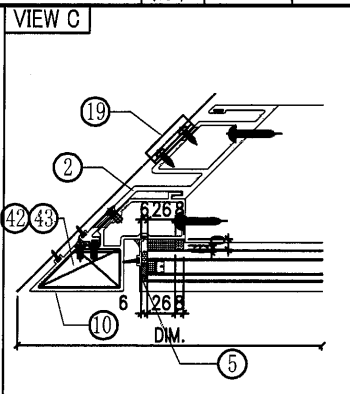
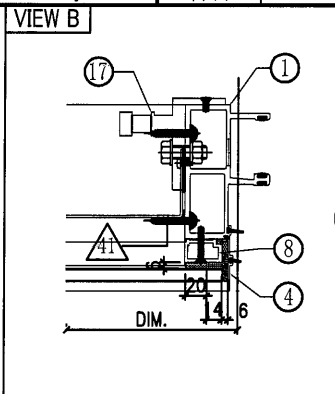
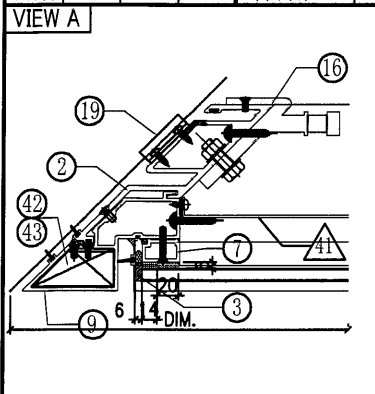


SECTION B-B

- Notes
1. ALL DIMENSION(S) STATED IN MILLIMETRE
 2. VIEW FROM OUTSIDE
 3. GLASS
 4. 2mm THK. BACK PANEL.
 5. TOP HUNG WINDOW
 6. SIDE HUNG WINDOW


GLASS NUMBER	WIDTH	HEIGHT	QTY.
PG3-02	1155	1175	1
PG1A-01	1155	2215	1

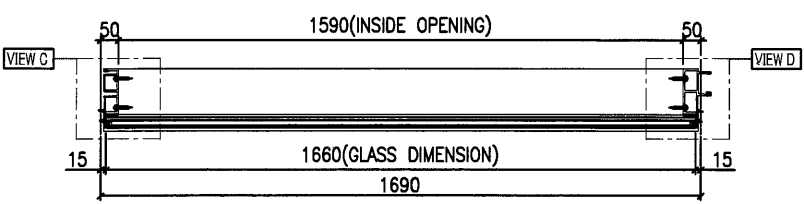
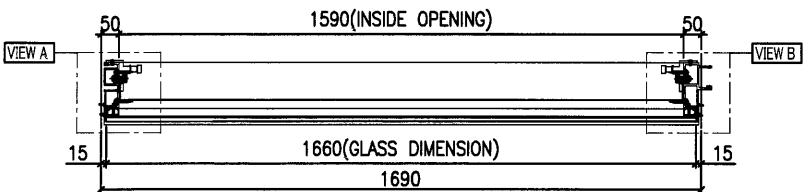
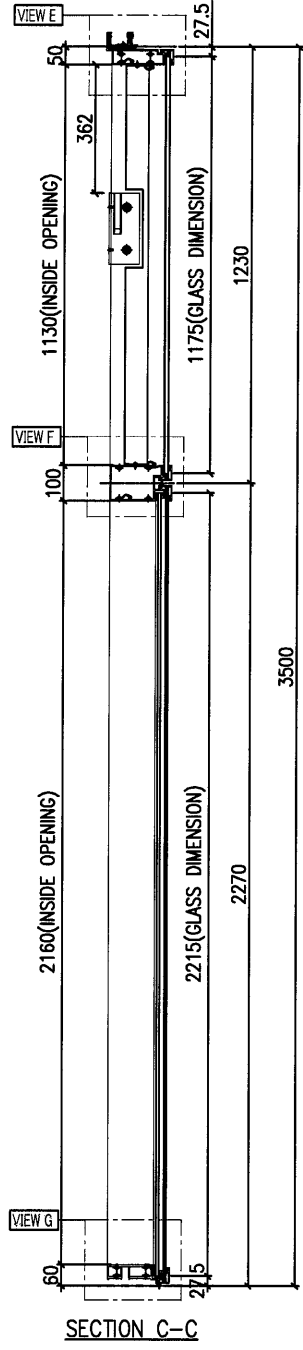
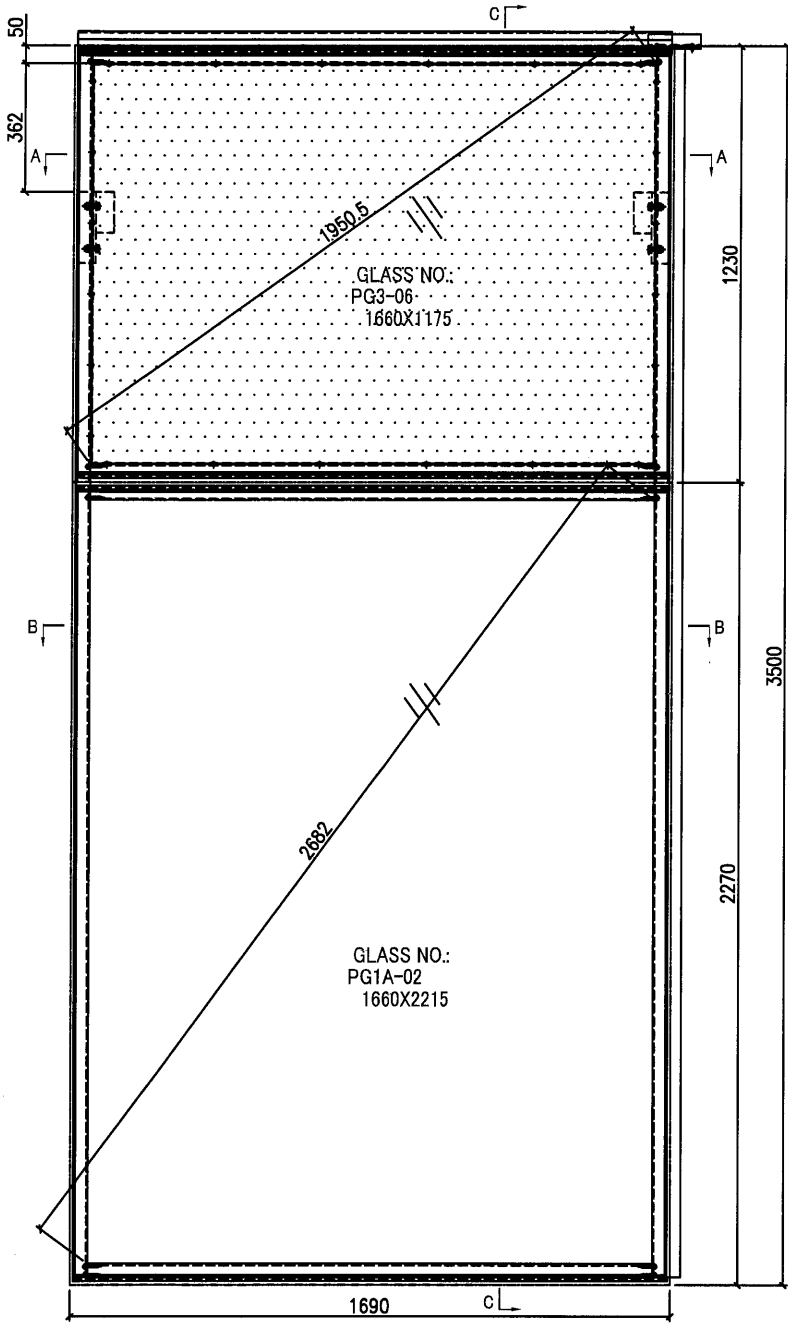
 美特鋁質有限公司 MIDI Aluminium Fabricator Ltd.				工程號	J851	類別		物料號	-	
修改	-	-	採用	工廠	地盤	✓	圖紙名稱	單元組裝圖	復核	-
日期	-	-	材料顏色	Dark Grey	材料	-	批准	-	圖號	UN-P07-2
									數量	-
									單件重量	- (KG)



○ ALUM. EXTRUSION			
ITEM	FAB. DWG NO.	LENGTH (mm)	QTY
1	X85719-P01G	3470	1
2	X85724-P01G	3470	1
3	X85756-P02G-01	1186	1
4	X85756-P01G-01	1186	1
5	X85756-P04G-01	2226	1
6	X85756-P03G-01	2226	1
7	X85744-P01G-01	1129	1
8	X85744-P01G-01	1129	1
9	X85727-P01LG-01	1215	1
10	X85727-P02G	2255	1
11	X85730-P04G	1170	1
12	X85731-P04G	1265.5	1
13	X85732-P02G	1170	1
14	X85743-P01G-03	1170	2
15	X85742-P01G-03	1170	1
15a	X85742-P02G-03	1170	1
16	X85749-P01L	200	1
17	X85461-P01R	200	1
18			
19	X85218-P01G	50	4
20	X85752-P03L	250	1
21	X85752-P01	200	1
22			
23			
24			
25			

◇ OTHERS (ALUM. & G.M.S. PARTS)			
ITEM	FAB. DWG NO.	LENGTH (mm)	QTY
41	BP-P03G-01		1
	1081 x 1126 (BACK PANEL)		
42	AA-P02LG		2
	3mm THK. ALUM. ANGLE		
43	AA-P02RG		2
	3mm THK. ALUM. ANGLE		
44			
45			


 美特鋁質有限公司 MIDI Aluminium Fabricator Ltd.				工程號 J851	類別 -	物料號 -	圖號 UN-P08-1	
地盤 青衣190				制圖 W. E. X	2020-04-16	數量 1		單件重量 - (KG)
修改 -	採用 -	工廠 -	地盤 ✓	图纸名称 单元组装图	復核 -	數量 1		單件重量 - (KG)
日期 -	材料颜色 Dark Grey	材料 -		批准 -	單件重量 - (KG)		- (KG)	

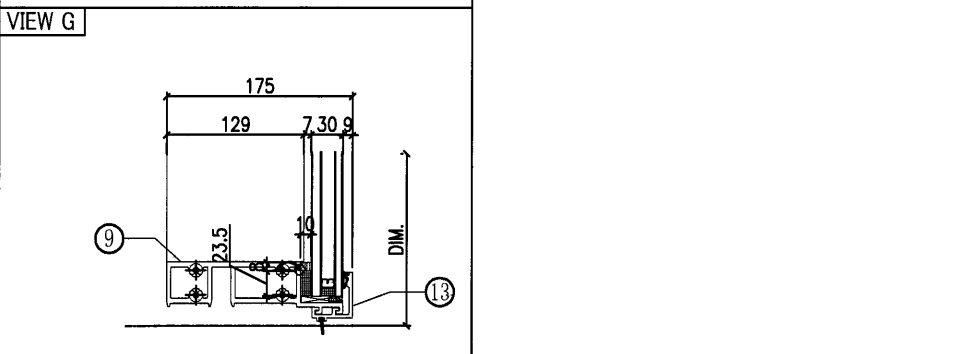
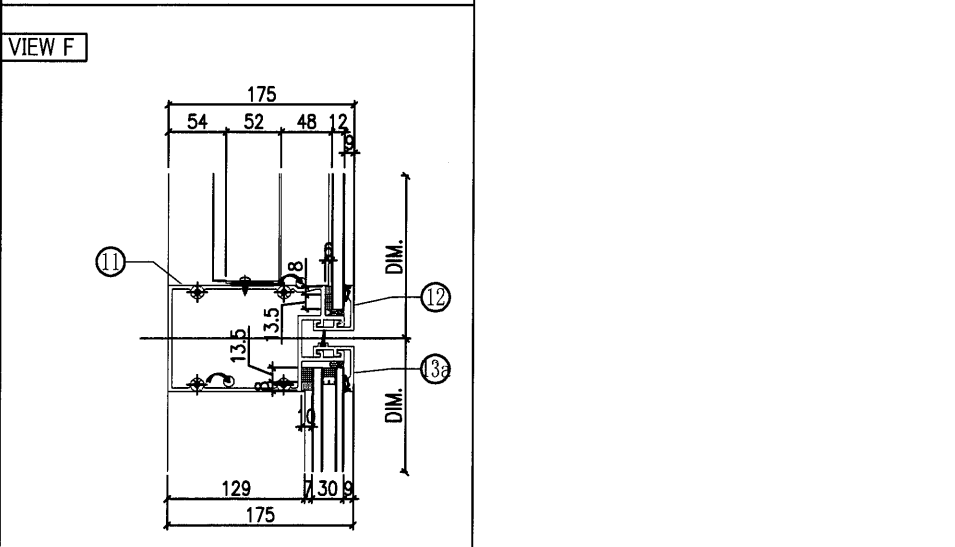
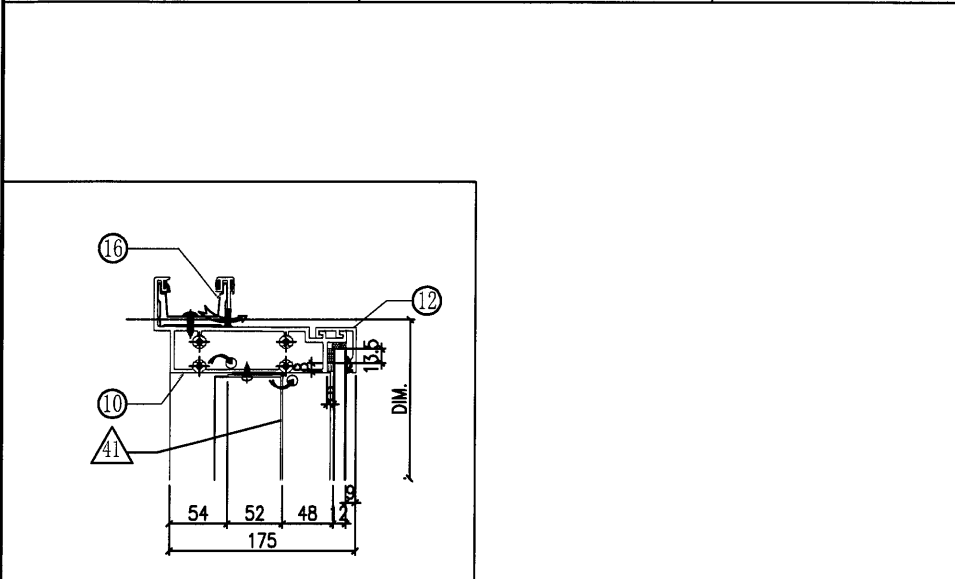
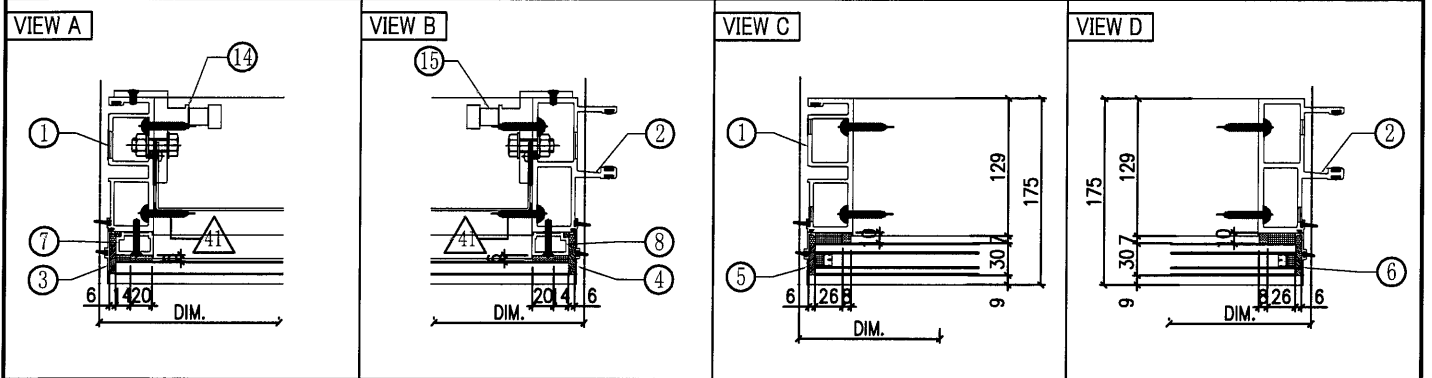


GLASS NUMBER	WIDTH	HEIGHT	QTY.
PG3-06	1660	1175	1
PG1A-02	1660	2215	1

- Notes
1. ALL DIMENSION(S) STATED IN MILLIMETRE
 2. VIEW FROM OUTSIDE
 3. GLASS
 4. 2mm THK. BACK PANEL
 5. TOP HUNG WINDOW
 6. SIDE HUNG WINDOW

A-08AP

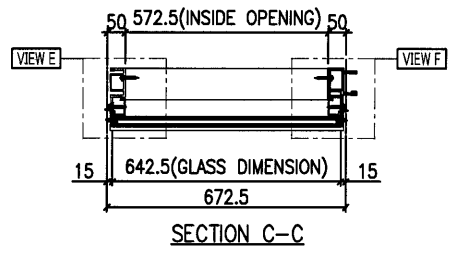
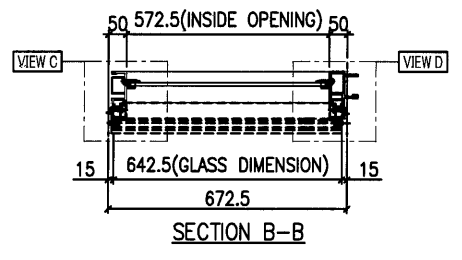
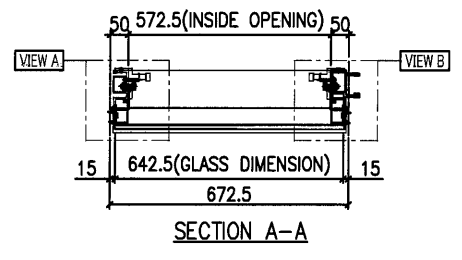
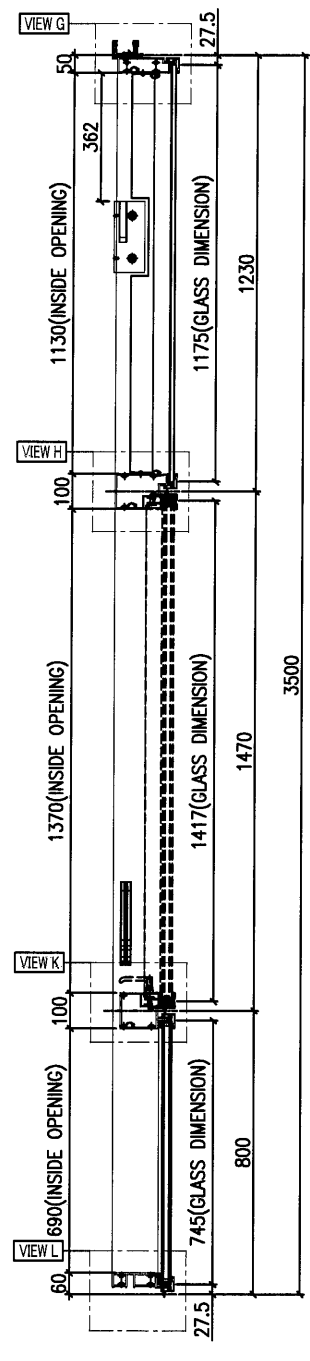
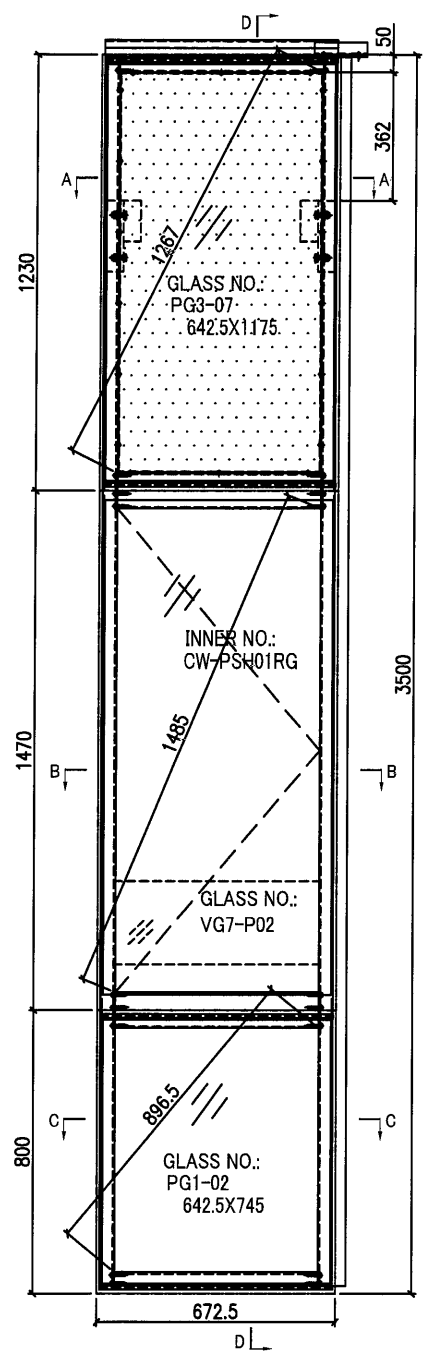
 美特鋁質有限公司 MIDI Aluminium Fabricator Ltd.				工程號 J851	類別 -	物料號 -	圖號 UN-P08-2	
修改 - - -	採用 工廠	地盤 ✓	圖紙名稱 单元组装图	復核 -	批准 -	數量 -	單件重量 - (KG)	
日期 - - -	材料顏色 Dark Grey	材料 -						



○ ALUM. EXTRUSION			
ITEM	FAB. DWG NO.	LENGTH (mm)	QTY
1	X85720-P01G	3470	1
2	X85719-P01G	3470	1
3	X85756-P01G-01	1186	1
4	X85756-P01G-01	1186	1
5	X85756-P03G-01	2226	1
6	X85756-P03G-01	2226	1
7	X85744-P01G-01	1129	1
8	X85744-P01G-01	1129	1
9	X85730-P02G-01	1675	1
10	X85731-P02G-01	1675	1
11	X85732-P01G-01	1675	1
12	X85743-P01G-04	1675	2
13	X85742-P01G-04	1675	1
13a	X85742-P02G-04	1675	1
14	X85461-P01L	200	1
15	X85461-P01R	200	1
16	X85752-P01	250	1
17			
18			
19			
20			
21			
22			
23			
24			
25			
26			
27			

◇ OTHERS (ALUM. & G.M.S. PARTS)			
ITEM	FAB. DWG NO.	LENGTH (mm)	QTY
41	BP-P01G-01		1
	1586 x 1126 (BACK PANEL)		
42			
43			
44			
45			

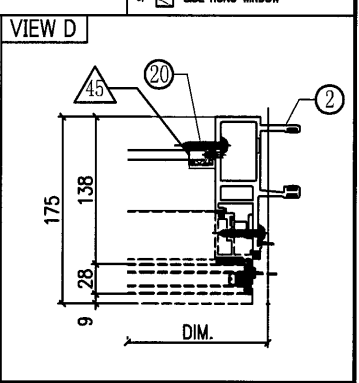
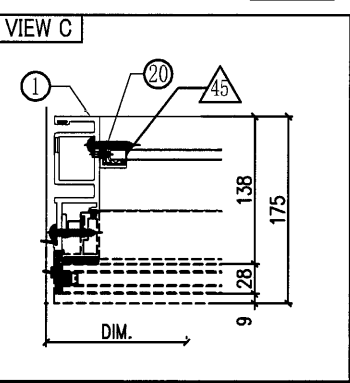
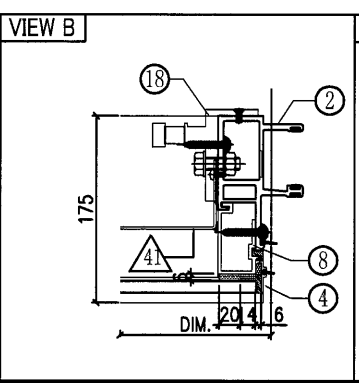
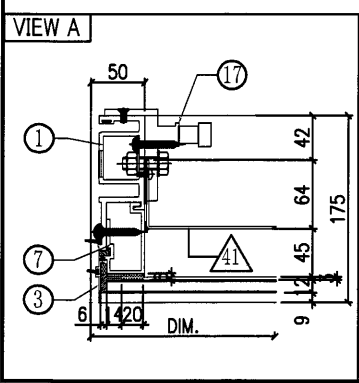
美特鋁質有限公司 MIDI Aluminium Fabricator Ltd.				工程號 J851 地盘 青衣190 图纸名称 单元组裝图	類別 制圖 W. E. X 復核 - 批准 -	物料號 - 2020-04-16 - -	圖號 UN-P09-1 數量 1 單件重量 - (KG)
修改 - 日期 -	採用 工廠 材料颜色 Dark Grey	地盤 ✓	材料 -	圖紙名稱 单元组裝图	復核 - 批准 -	物料號 - 2020-04-16 - -	圖號 UN-P09-1 數量 1 單件重量 - (KG)




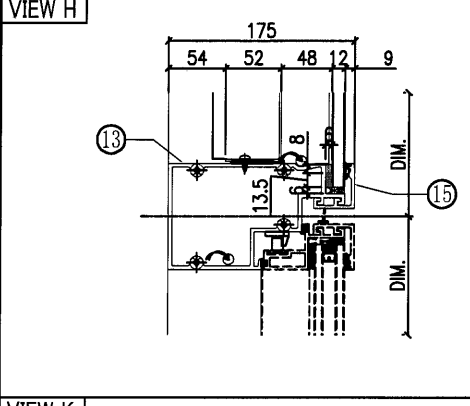
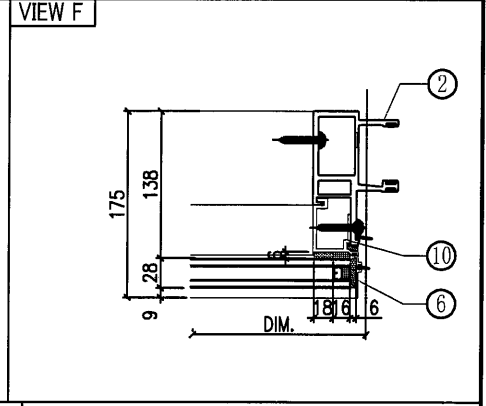
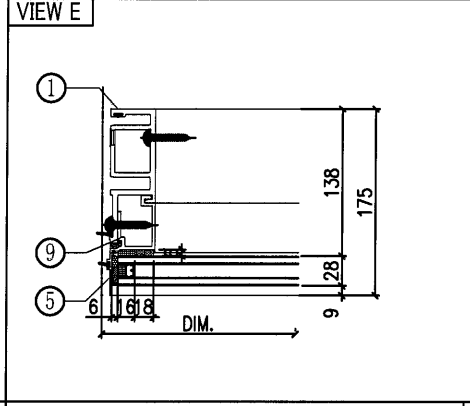
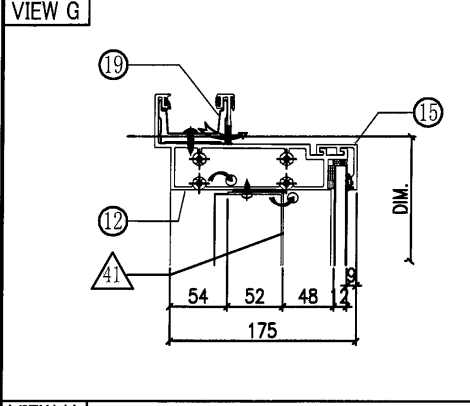
GLASS NUMBER	WIDTH	HEIGHT	QTY
PG3-07	642.5	1175	1
PG1-02	642.5	745	1
VG7-P02	552.5	220	1

- Notes
- ALL DIMENSION(S) STATED IN MILLIMETRE
 - VIEW FROM OUTSIDE
 - GLASS
 - 2mm THK. BACK PANEL
 - TOP HUNG WINDOW
 - SIDE HUNG WINDOW

A-09AP



 美特鋁質有限公司 MIDI Aluminium Fabricator Ltd.				工程號 J851	類別 -	物料號 -	圖號 UN-P09-2	
修改 -	日期 -	採用 -	工廠 -	地盤 ✓	圖紙名稱 单元组装图	制圖 W. E. X	2020-04-16	數量 -
日期 -	材料顏色 Dark Grey	材料 -			復核 -	批准 -	單件重量 -	(KG)

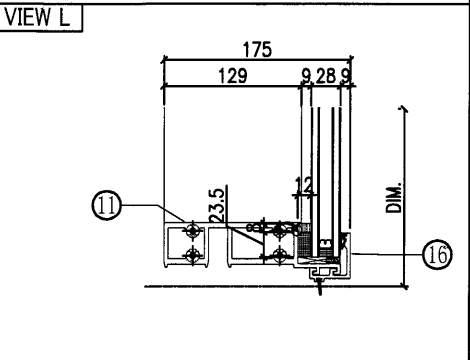
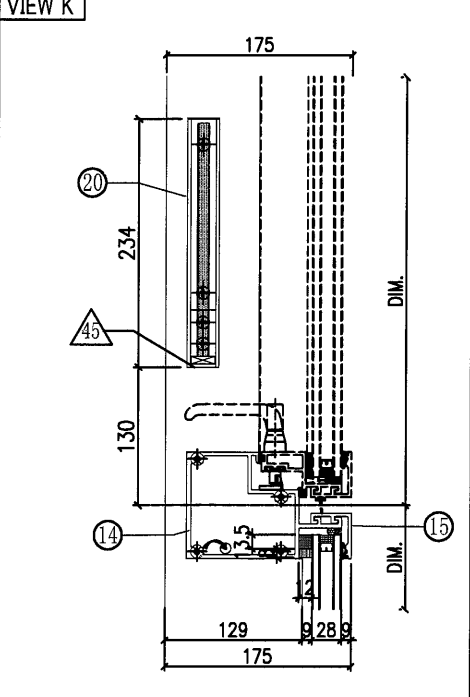



OTHERS (ALUM. & G.M.S. PARTS)

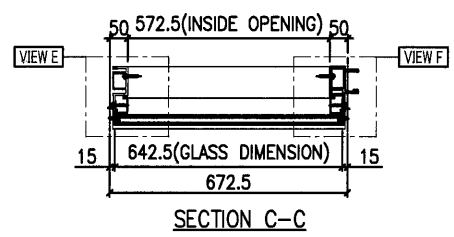
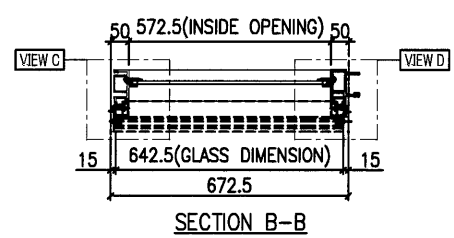
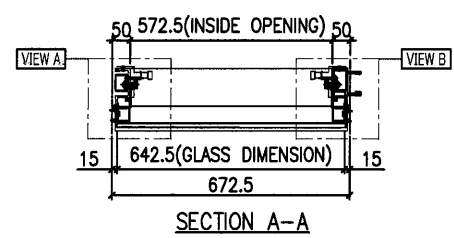
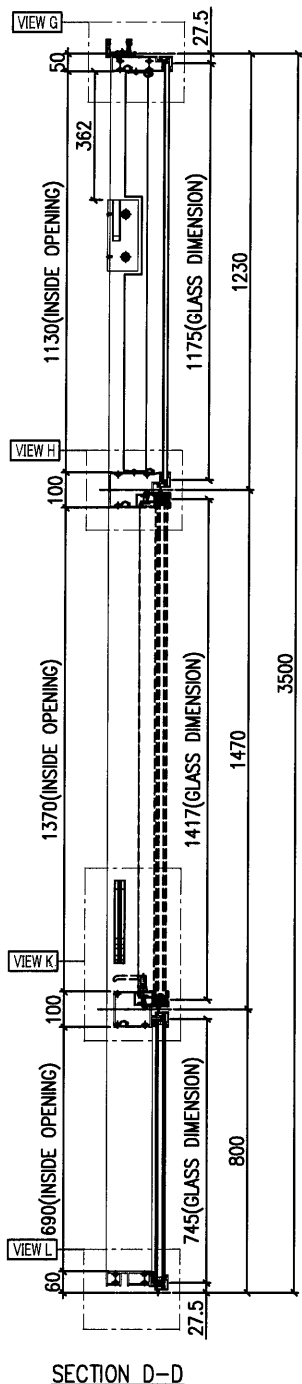
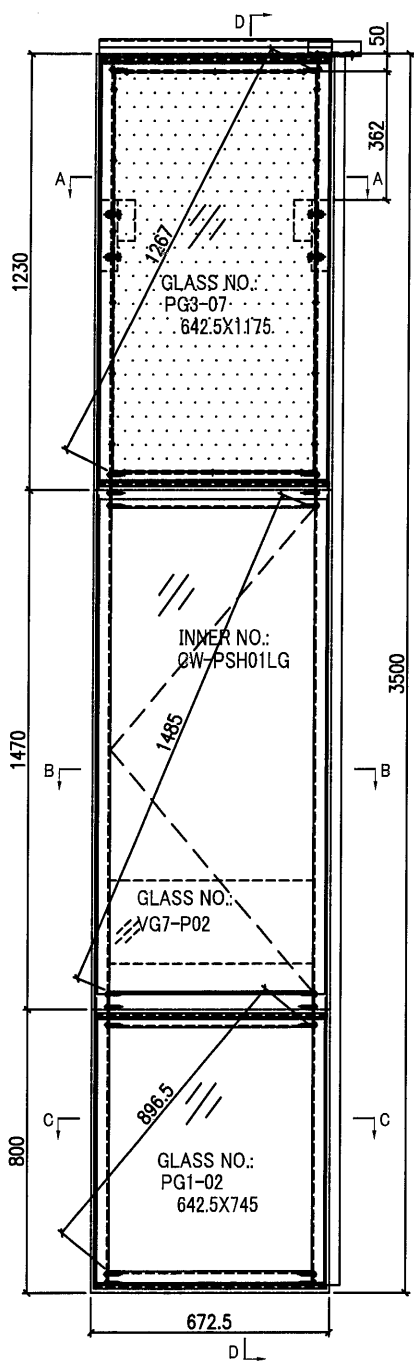
ITEM	FAB. DWG NO.	LENGTH (mm)	QTY
41	BP-P01G-03	568.5 x 1126 (BACK PANEL)	1
42			
43			
44			
45	AA-P03G	18	2
	3mm THK. ALUM. ANGLE		
46	AP-P03-16		1
	1.5mm THK. ALUM. PLATE		

ALUM. EXTRUSION

ITEM	FAB. DWG NO.	LENGTH (mm)	QTY
1	X85722-P02G	3470	1
2	X85721-P02G	3470	1
3	X85757-P01G-01	1186	1
4	X85757-P01G-01	1186	1
5	X85757-P03G-01	756	1
6	X85757-P03G-01	756	1
7	X85745-P01G-01	1129	1
8	X85745-P01G-01	1129	1
9	X85748-P01LG	756	1
10	X85748-P01RG	756	1
11	X85730-P01G	657.5	1
12	X85731-P01G	657.5	1
13	X85733-P01RG	657.5	1
14	X85734-P01RG	657.5	1
15	X85743-P01G-01	657.5	3
16	X85742-P01G-01	657.5	1
17	X85461-P01L	200	1
18	X85461-P01R	200	1
19	X85752-P01	250	1
20	X84991-P01G	234	2
21			
22			
23	(窗玉)CW-PSH01RG		1
24			
25			
26			



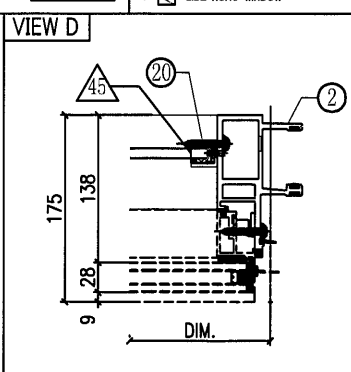
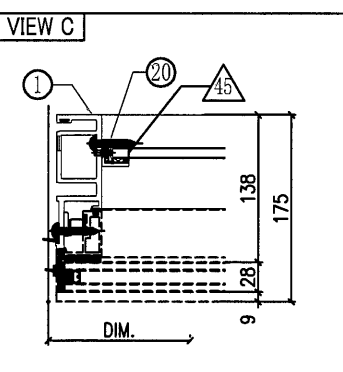
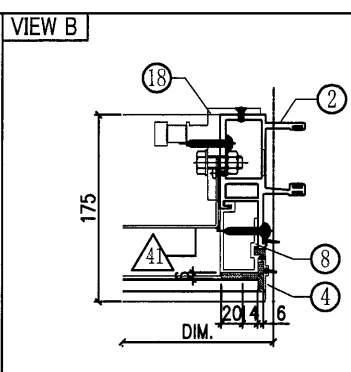
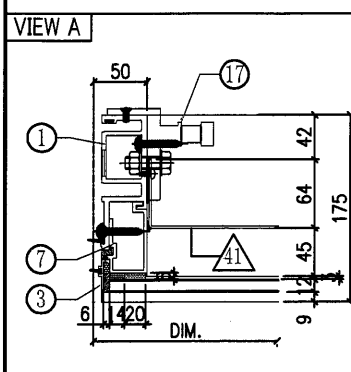
 美特鋁質有限公司 MIDI Aluminium Fabricator Ltd.				工程號 J851 地盤 青衣190	類別 制圖 W. E. X	物料號 - 2020-04-16	圖號 UN-P10-1
修改 - 日期 -	採用 工廠 材料顏色 Dark Grey	地盤 <input checked="" type="checkbox"/>	图纸名称 单元组装图	復核 - 批准 -	數量 1	單件重量 - (KG)	



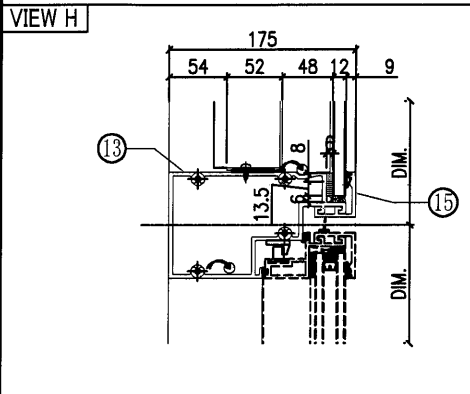
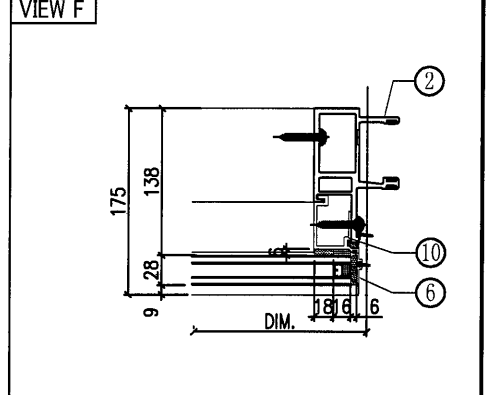
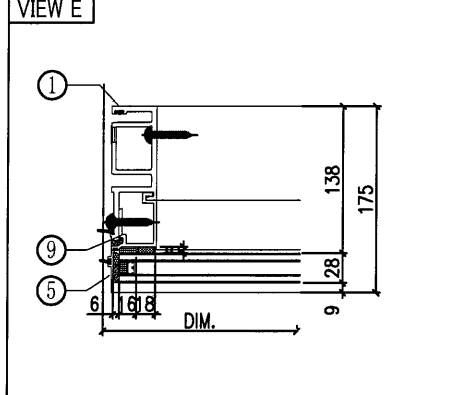
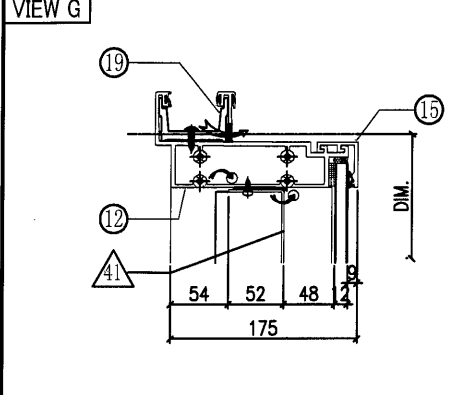
GLASS NUMBER	WIDTH	HEIGHT	QTY.
PG3-07	642.5	1175	1
PG1-02	642.5	745	1
VG7-P02	552.5	220	1

- Notes
1. ALL DIMENSION(S) STATED IN MILLIMETRE
 2. VIEW FROM OUTSIDE
 3. GLASS
 4. 2mm THK. BACK PANEL
 5. TOP HUNG WINDOW
 6. SIDE HUNG WINDOW

A-10AP



 美特鋁質有限公司 MIDI Aluminium Fabricator Ltd.				工程號 J851 地盤 青衣190	類別 制圖 W. E. X	物料號 - 2020-04-16	圖號 UN-P10-2 數量 -
修改 - 日期 -	採用 工廠 材料顏色 Dark Grey	地盤 ✓ 材料 -	圖紙名稱 單元組裝圖	復核 - 批准 -	單件重量 - (KG)		

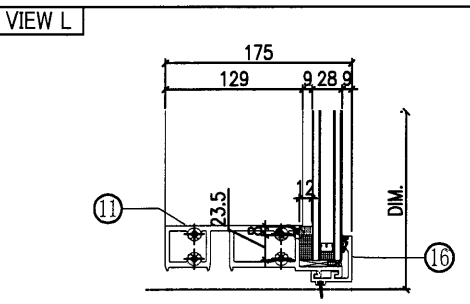
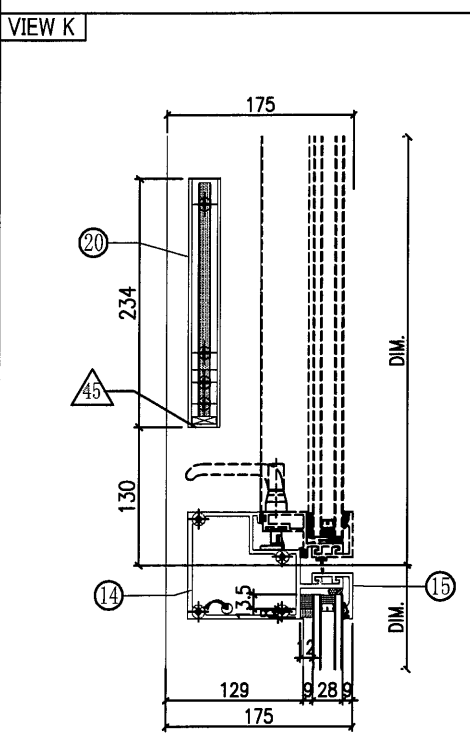



OTHERS (ALUM. & G.M.S. PARTS)

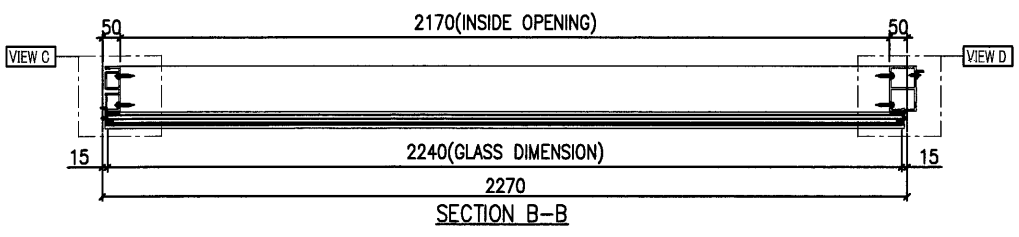
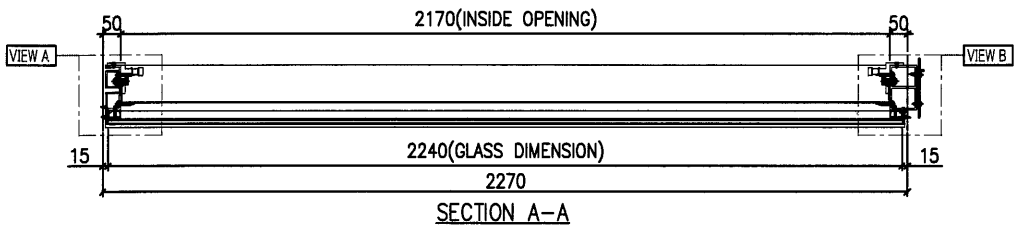
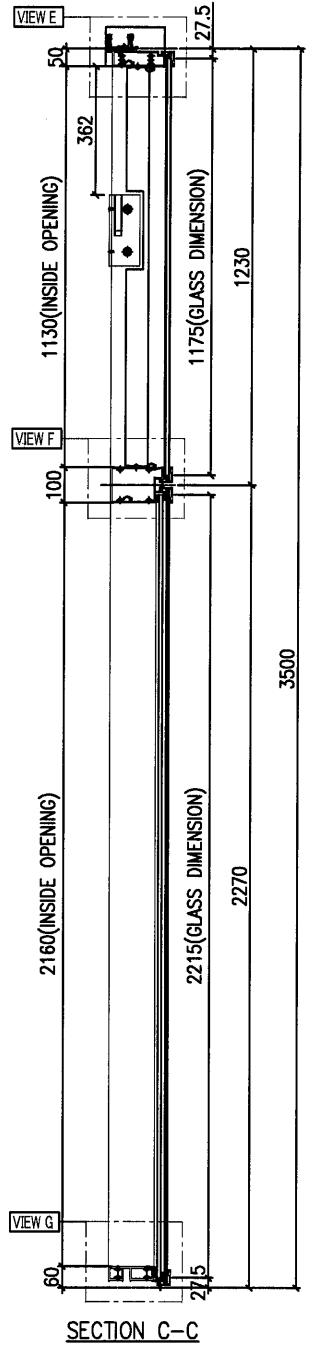
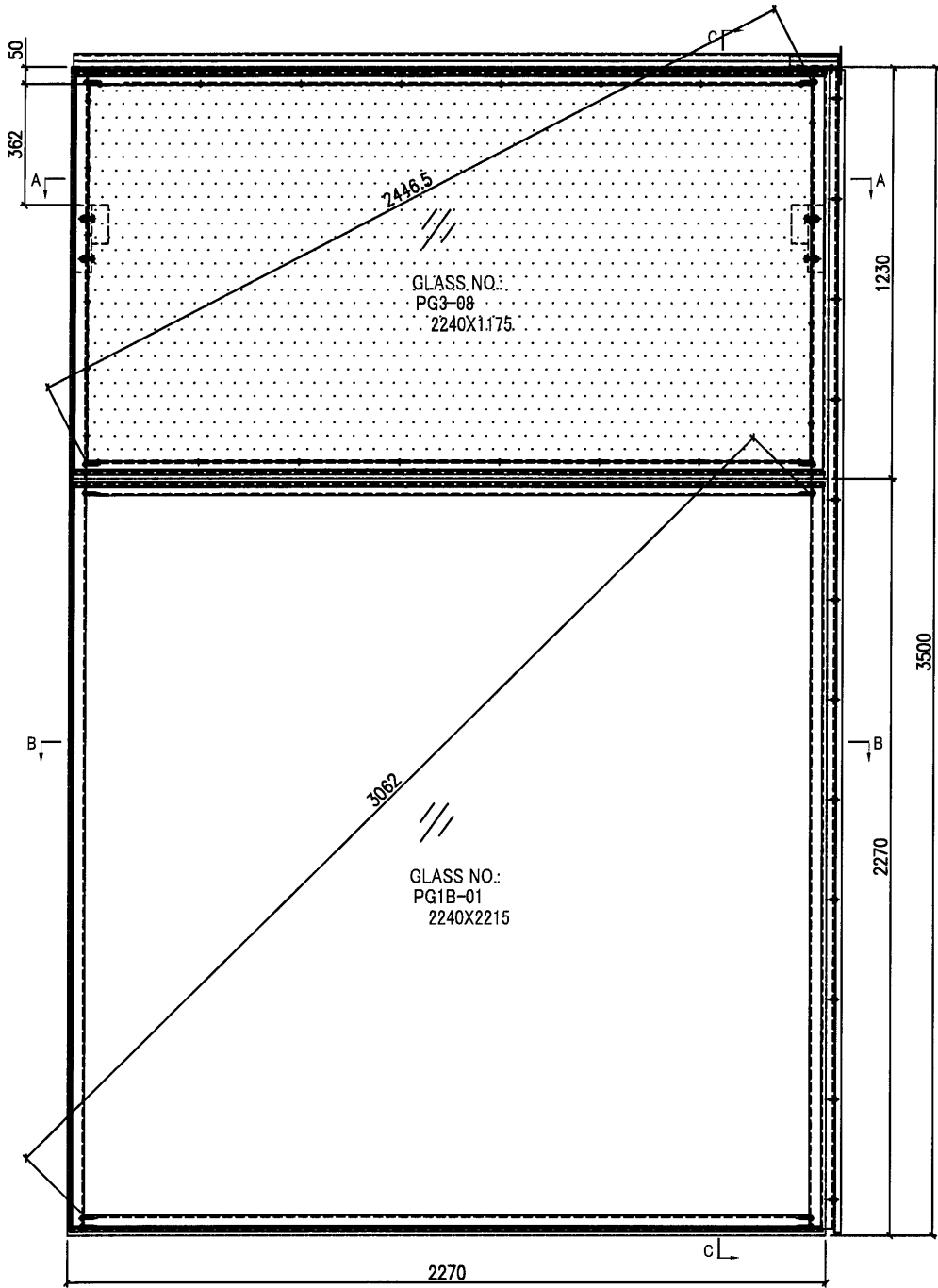
ITEM	FAB. DWG NO.	LENGTH (mm)	QTY
41	BP-P01G-03		1
568.5 x 1126 (BACK PANEL)			
42			
43			
44			
45	AA-P03G	18	2
3mm THK. ALUM. ANGLE			
46	AP-P03-16		1
1.5mm THK. ALUM. PLATE			

ALUM. EXTRUSION

ITEM	FAB. DWG NO.	LENGTH (mm)	QTY
1	X85722-P01G	3470	1
2	X85721-P01G	3470	1
3	X85757-P01G-01	1186	1
4	X85757-P01G-01	1186	1
5	X85757-P03G-01	756	1
6	X85757-P03G-01	756	1
7	X85745-P01G-01	1129	1
8	X85745-P01G-01	1129	1
9	X85748-P01LG	756	1
10	X85748-P01RG	756	1
11	X85730-P01G	657.5	1
12	X85731-P01G	657.5	1
13	X85733-P01LG	657.5	1
14	X85734-P01LG	657.5	1
15	X85743-P01G-01	657.5	3
16	X85742-P01G-01	657.5	1
17	X85461-P01L	200	1
18	X85461-P01R	200	1
19	X85752-P01	250	1
20	X84991-P01G	234	2
21			
22			
23	(窗玉)CW-PSH01LG		1
24			
25			
26			



 美特鋁質有限公司 MIDI Aluminium Fabricator Ltd.				工程號 J851	類別 -	物料號 -	圖號 UN-P11-1	
修改 - 日期 -	採用 -	工廠 -	地盤 ✓	图纸名称 单元组装图	制圖 W. E. X	2020-04-16	數量 1	單件重量 - (KG)
材料颜色 Dark Grey				材料 -	復核 -	批准 -		

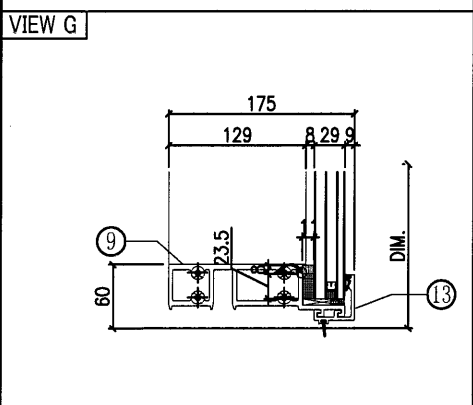
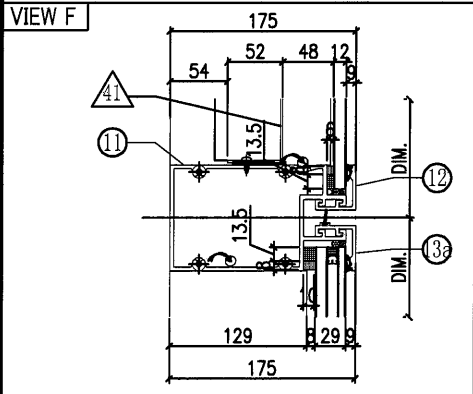
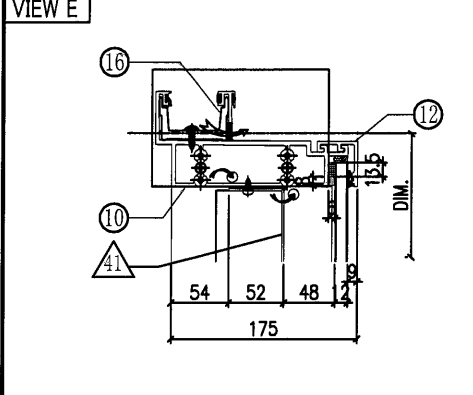
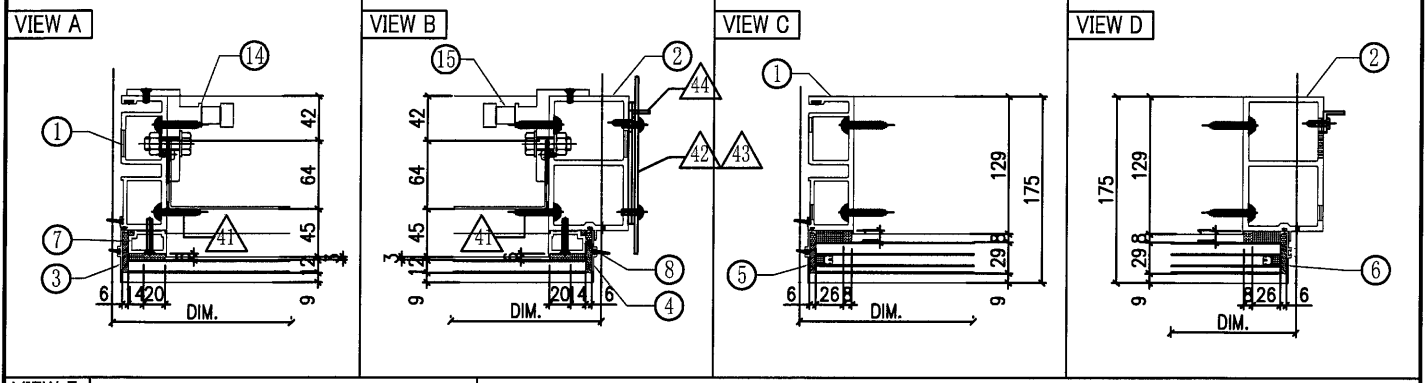


GLASS NUMBER	WIDTH	HEIGHT	QTY
PG3-08	2240	1175	1
PG1B-01	2240	2215	1

- Notes
- ALL DIMENSION(S) STATED IN MILLIMETRE
 - VIEW FROM OUTSIDE
 - GLASS
 - 2mm THK. BACK PANEL
 - TOP HUNG WINDOW
 - SIDE HUNG WINDOW


A-11AP

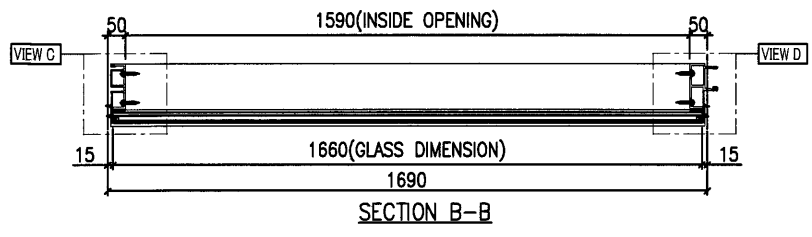
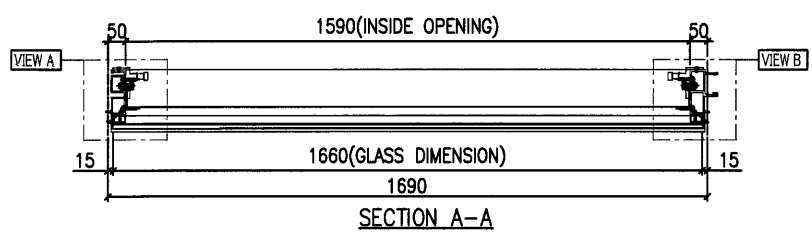
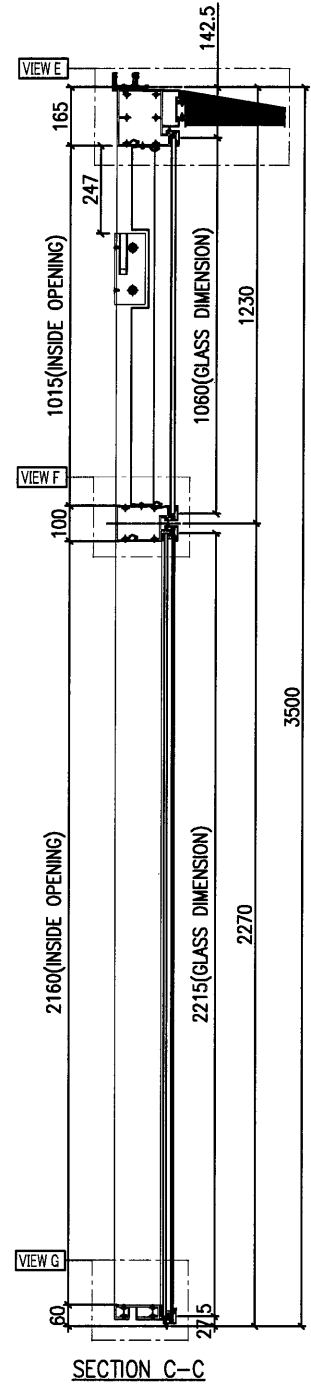
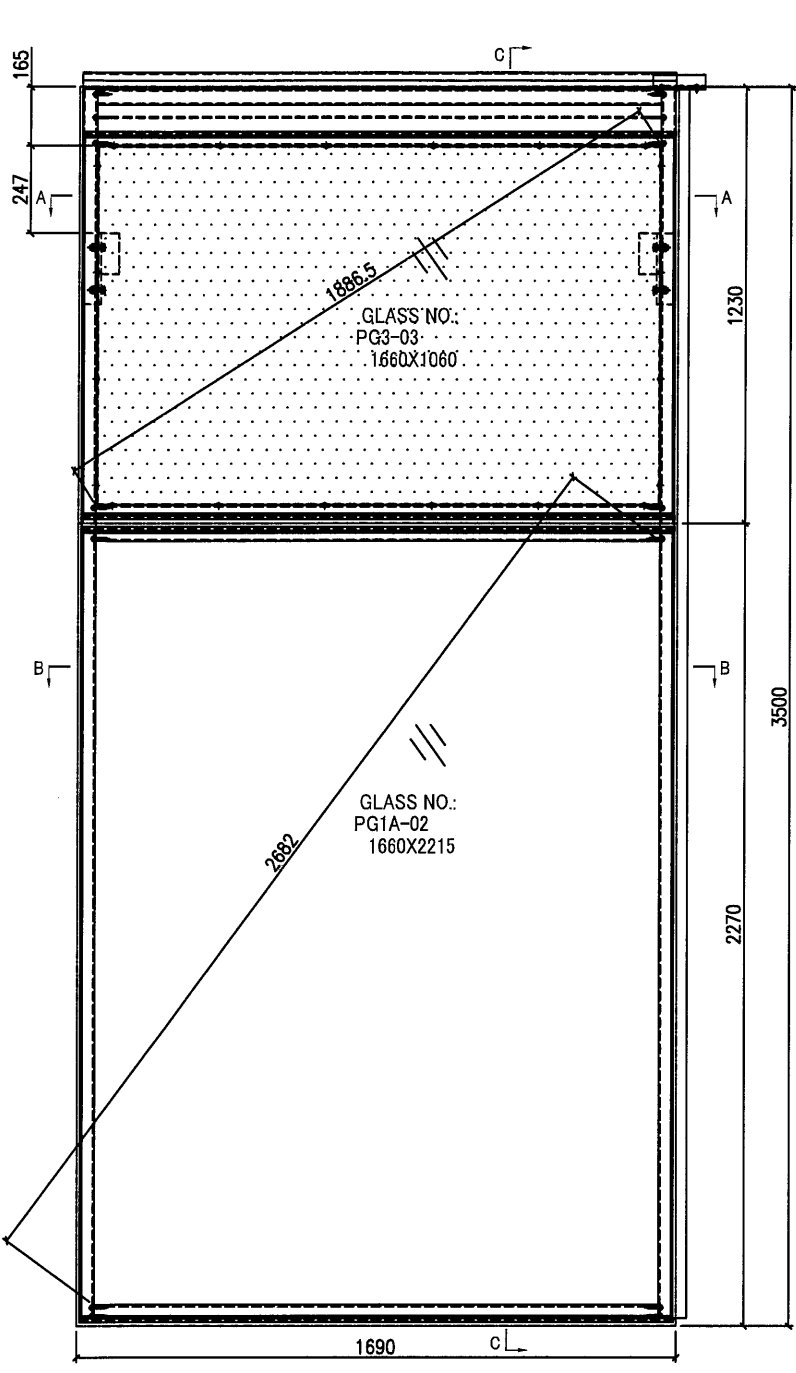
美特鋁質有限公司 MIDI Aluminium Fabricator Ltd.				工程號 J851	類別 -	物料號 -	圖號 UN-P11-2	
修改 - - -	採用 工廠	地盤 ✓	圖紙名稱 單元組裝圖	制圖 W. E. X	日期 2020-04-16	數量 -	單件重量 - (KG)	
日期 - - -	材料顏色 Dark Grey	材料 -	復核 -	批准 -				



○ ALUM. EXTRUSION			
ITEM	FAB. DWG NO.	LENGTH (mm)	QTY
1	X85720-P01G	3470	1
2	X85725-P01G	3470	1
3	X85756-P01G-01	1186	1
4	X85756-P02G-01	1186	1
5	X85756-P03G-01	2226	1
6	X85756-P04G-01	2226	1
7	X85744-P01G-01	1129	1
8	X85744-P01G-01	1129	1
9	X85730-P02G-02	2255	1
10	X85731-P02G-02	2255	1
11	X85732-P01G-02	2255	1
12	X85743-P01G-05	2255	2
13	X85742-P01G-05	2255	1
13a	X85742-P02G-05	2255	1
14	X85461-P01L	200	1
15	X85461-P01R	200	1
16	X85752-P02R	200	1
17			
18			
19			
20			
21			
22			
23			
24			
25			
26			
27			


◇ OTHERS (ALUM. & G.M.S. PARTS)			
ITEM	FAB. DWG NO.	LENGTH (mm)	QTY
41	BP-P01G-02		1
	2166 x1126 (BACK PANEL)		
42	AP-P01G		1
	3mm THK. ALUM. PLATE		
43	AP-P02		2
	3mm THK. ALUM. PLATE		
44	AA-P05A	3370	1
	20x20X3mm ALUM. ANGLE		
45			

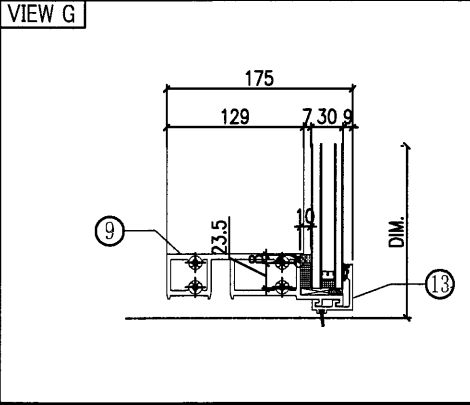
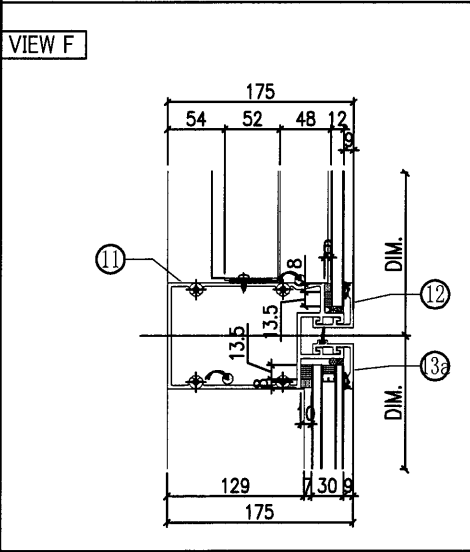
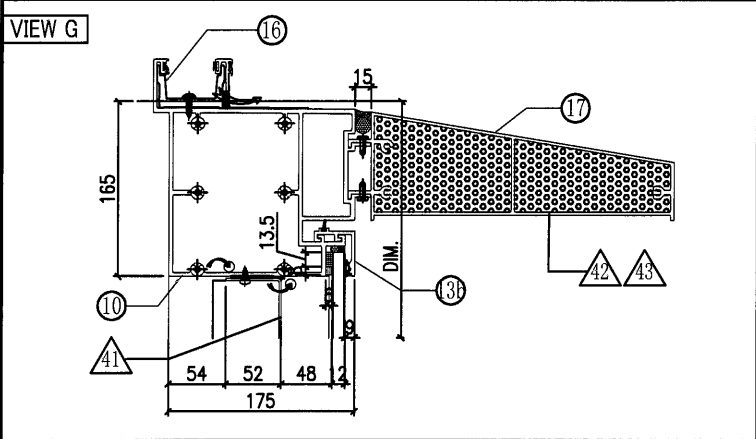
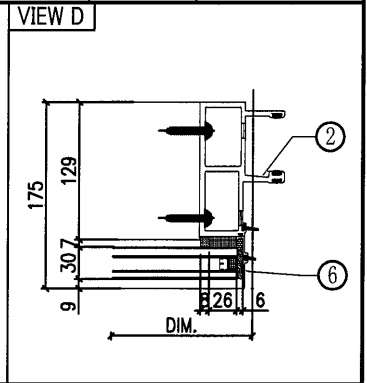
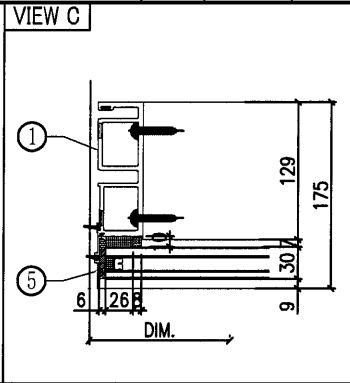
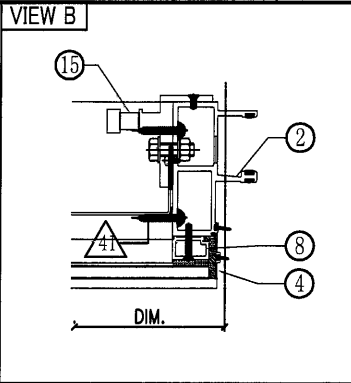
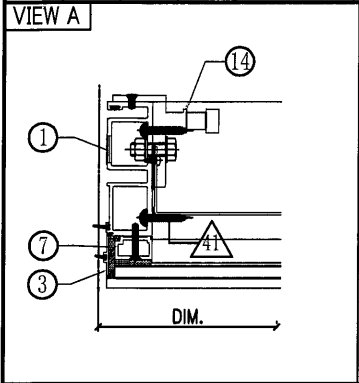
 美特鋁質有限公司 MIDI Aluminium Fabricator Ltd.				工程號 J851	類別 -	物料號 -	圖號 UN-P12 - 1	
修改 -	-	-	採用 工廠	地盤 ✓	圖紙名稱 单元组裝圖	制圖 W. E. X	2020-04-16	數量 1
日期 -	-	-	材料顏色 Dark Grey	材料 -	批准 -	-	-	單件重量 - (KG)



- Notes
1. ALL DIMENSION(S) STATED IN MILLIMETRE
 2. VIEW FROM OUTSIDE
 3. GLASS
 4. 2mm THK. BACK PANEL
 5. TOP HUNG WINDOW
 6. SIDE HUNG WINDOW

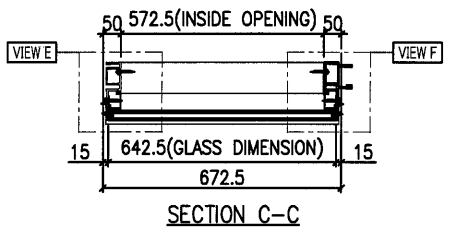
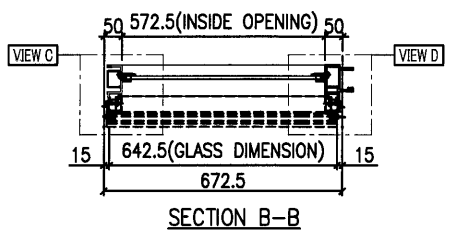
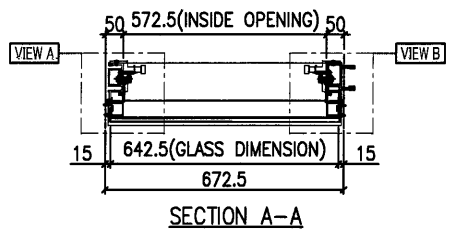
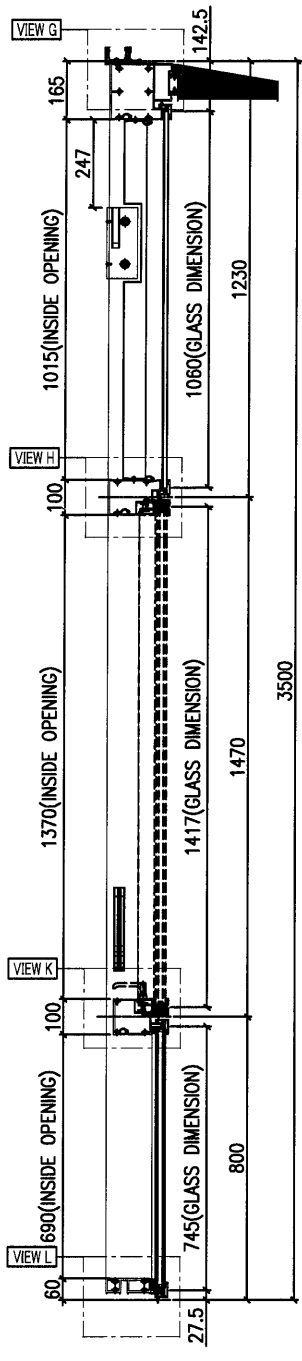
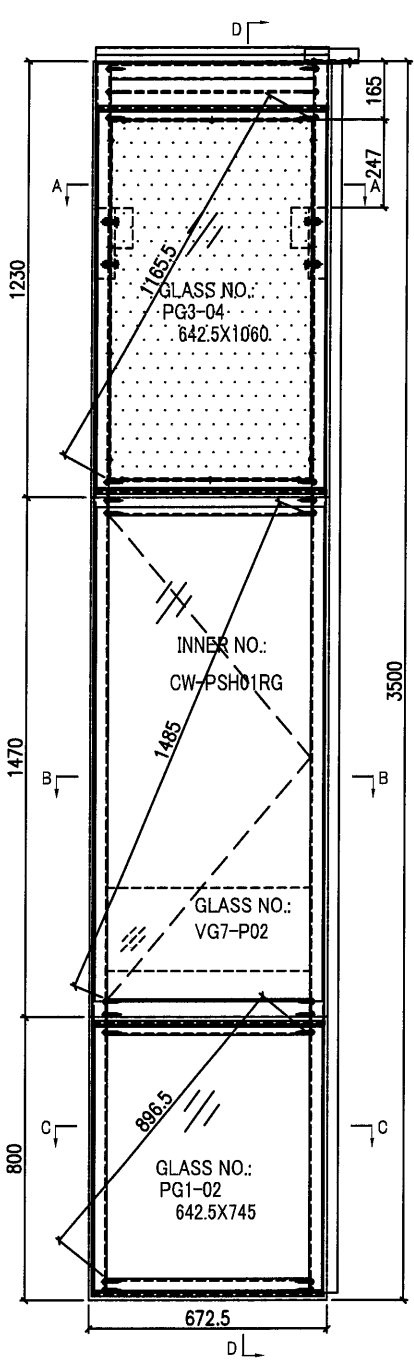
GLASS NUMBER	WIDTH	HEIGHT	QTY.
PG3-03	1660	1060	1
PG1A-02	1660	2215	1

 美特鋁質有限公司 MIDI Aluminium Fabricator Ltd.				工程號 J851 地盤 青衣190	類別 制圖 W. E. X	物料號 - 2020-04-16	圖號 UN-P12-2
修改 - 日期 -	採用 工廠 材料顏色 Dark Grey	地盤 ✓ 材料 -	图纸名称 单元组装图	復核 - 批准 -	數量 - 單件重量 - (KG)		



○ ALUM. EXTRUSION			
ITEM	FAB. DWG NO.	LENGTH (mm)	QTY
1	X85720-P02G	3470	1
2	X85719-P02G	3470	1
3	X85756-P01G-02	1071	1
4	X85756-P01G-02	1071	1
5	X85756-P03G-01	2226	1
6	X85756-P03G-01	2226	1
7	X85744-P01G-02	1014	1
8	X85744-P01G-02	1014	1
9	X85730-P02G-01	1675	1
10	X85737-P01G-01	1675	1
11	X85732-P01G-01	1675	1
12	X85743-P01G-04	1675	1
13	X85742-P01G-04	1675	1
13a	X85742-P02G-04	1675	1
13b	X85742-P03G-02	1675	1
14	X85461-P01L	200	1
15	X85461-P01R	200	1
16	X85752-P01	250	1
17	X85738-P01G-02	1669	1
18			
19			
20			
21			
22			
23			
24			
25			
26			
◇ OTHERS (ALUM. & G.M.S. PARTS)			
ITEM	FAB. DWG NO.	LENGTH (mm)	QTY
41	BP-P04G-01		1
	1586 x1011 (BACK PANEL)		
42	AP-P05LG		1
	3mm ALUM. END PALTE		
43	AP-P05RG		1
	3mm ALUM. END PALTE		
44			
45			

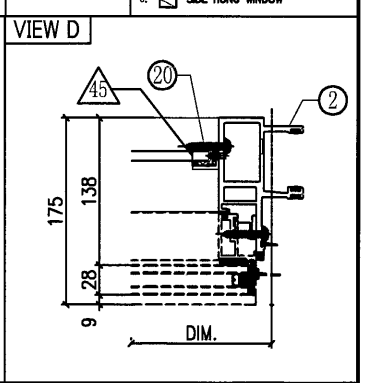
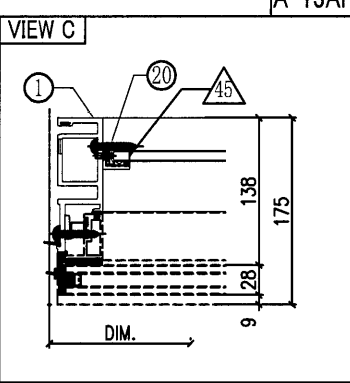
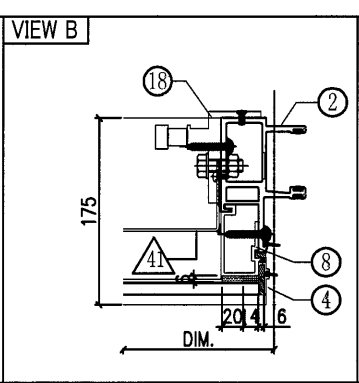
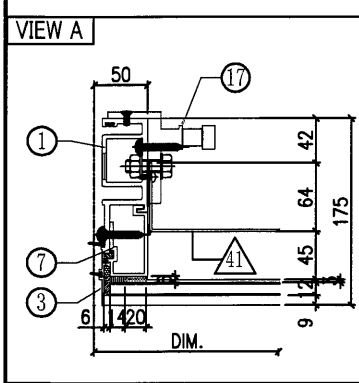
美特铝质有限公司 MIDI Aluminium Fabricator Ltd.				工程號 J851 地盘 青衣190	類別 制圖 W. E. X	物料號 - 2020-04-16	圖號 UN-P13 - 1
修改 - 日期 -	採用 工廠 材料颜色 Dark Grey	地盤 ✓	图纸名称 单元组装图	復核 - 批准 -	數量 1 單件重量 - (KG)		




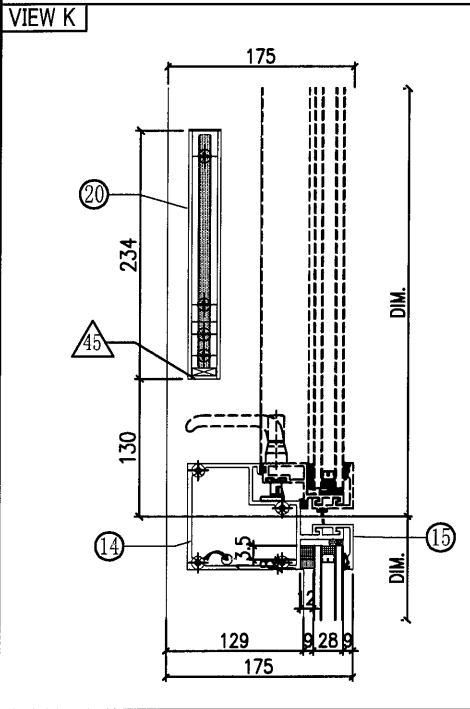
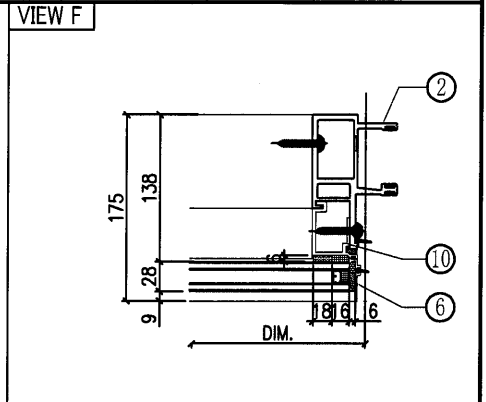
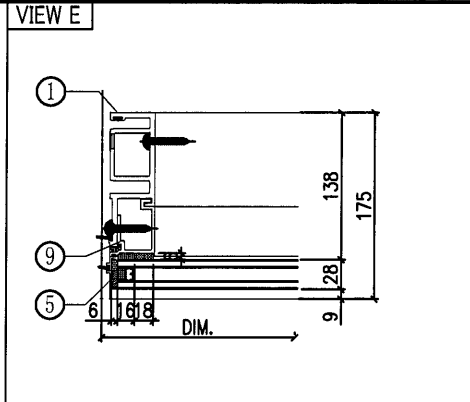
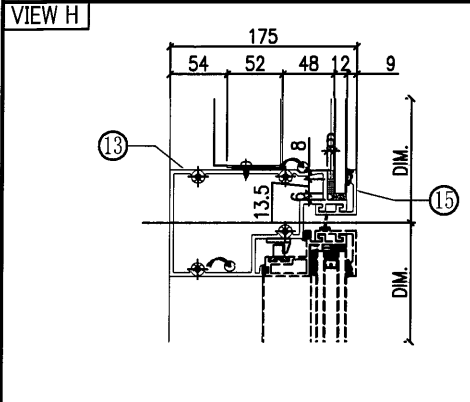
GLASS NUMBER	WIDTH	HEIGHT	QTY.
PG3-04	642.5	1060	1
PG1-02	642.5	745	1
VG7-P02	552.5	220	1

- Notes
1. ALL DIMENSION(S) STATED IN MILLMETRE
 2. VIEW FROM OUTSIDE
 3. GLASS
 4. 2mm THK. BACK PANEL
 5. TOP HUNG WINDOW
 6. SIDE HUNG WINDOW

A-13AP



 美特鋁質有限公司 MIDI Aluminium Fabricator Ltd.				工程號 J851	類別	物料號 -		
修改 - - -	採用 工廠	地盤 青衣190	圖紙名稱 单元组裝圖	制圖 W. E. X	2020-04-16	圖號 UN-P13 - 2	數量 -	
日期 - - -	材料顏色 Dark Grey	材料 -		復核 -	-	單件重量 -	(KG)	

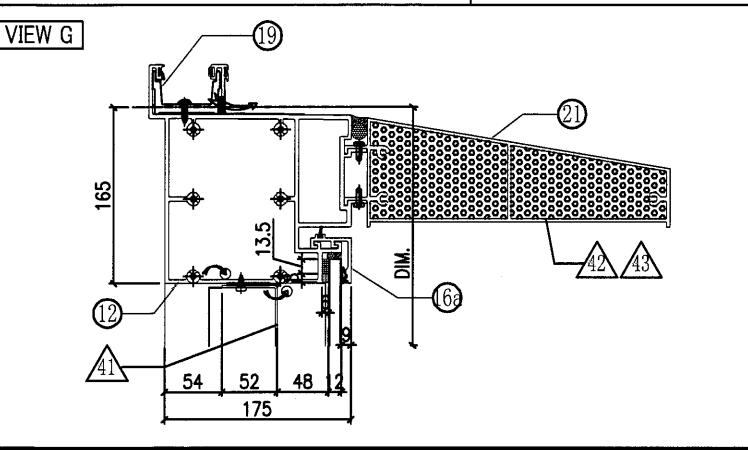
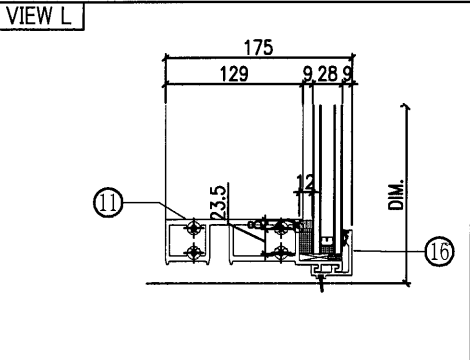


◇ OTHERS (ALUM. & G.M.S. PARTS)

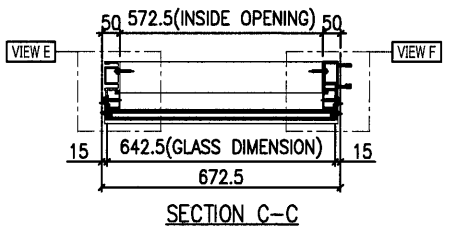
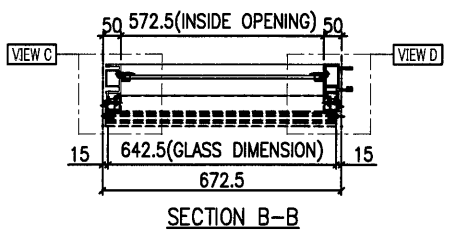
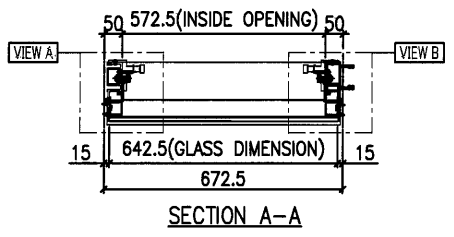
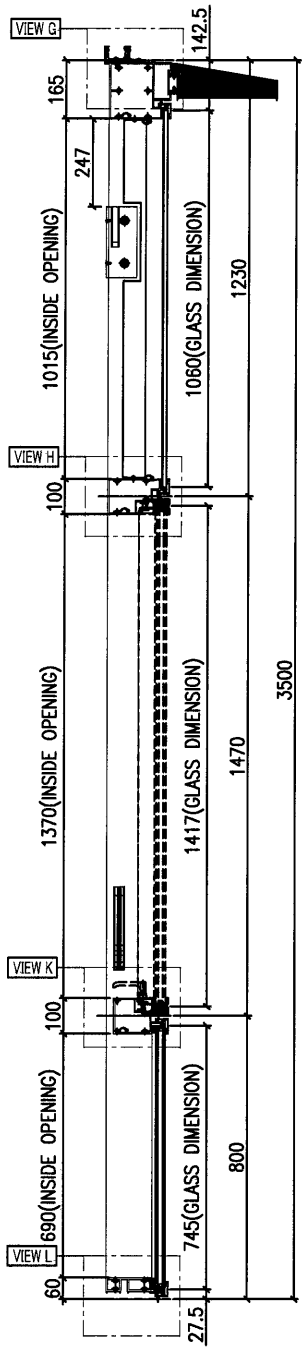
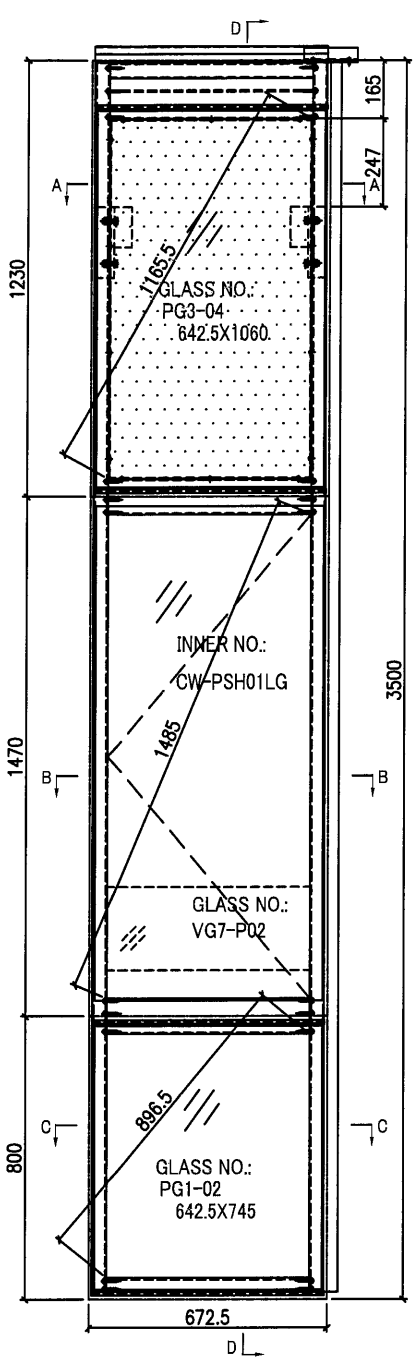
ITEM	FAB. DWG NO.	LENGTH (mm)	QTY
41	BP-P04G-02		1
	568.5 x 1011 (BACK PANEL)		
42	AP-P05LG		1
	3mm ALUM. END PALTE		
43	AP-P05RG		1
	3mm ALUM. END PALTE		
44			
45	AA-P03G	18	2
	3mm THK. ALUM. ANGLE		
46	AP-P03-16		1
	1.5mm THK. ALUM. PLATE		

○ ALUM. EXTRUSION

ITEM	FAB. DWG NO.	LENGTH (mm)	QTY
1	X85722-P04G	3470	1
2	X85721-P04G	3470	1
3	X85757-P01G-02	1071	1
4	X85757-P01G-02	1071	1
5	X85757-P03G-01	756	1
6	X85757-P03G-01	756	1
7	X85745-P01G-02	1014	1
8	X85745-P01G-02	1014	1
9	X85748-P01LG	756	1
10	X85748-P01RG	756	1
11	X85730-P01G	657.5	1
12	X85737-P01G-02	657.5	1
13	X85733-P01RG	657.5	1
14	X85734-P01RG	657.5	1
15	X85743-P01G-01	657.5	2
16	X85742-P01G-01	657.5	1
16a	X85742-P03G-01	657.5	1
17	X85461-P01L	200	1
18	X85461-P01R	200	1
19	X85752-P01	250	1
20	X84991-P01G	234	2
21	X85738-P01G-03	651.5	1
22			
23	(窗玉)CW-PSH01RG		1
24			
25			
26			



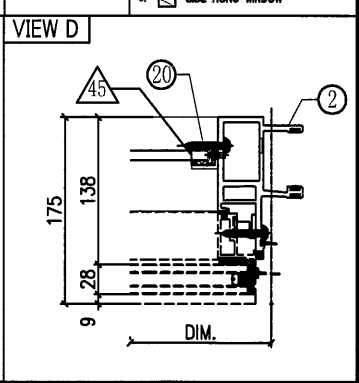
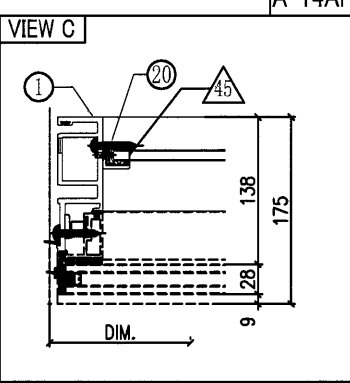
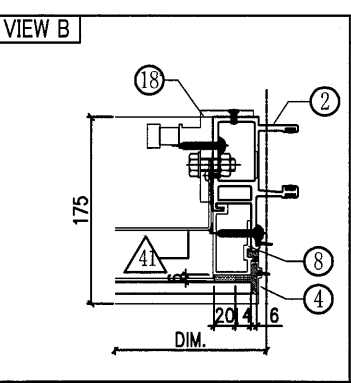
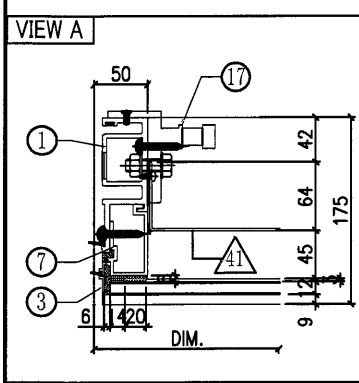
美特鋁質有限公司 MIDI Aluminium Fabricator Ltd.				工程號 J851 地盤 青衣190 图纸名称 单元组裝图	類別 制圖 W. E. X 復核 批准	物料號 - 2020-04-16 圖號 UN-P14-1 數量 1 單件重量 (KG)		
修改	-	-	採用	工廠	地盤	✓	材料	Dark Grey
日期	-	-	材料	顏色	Dark Grey	材料	-	批准




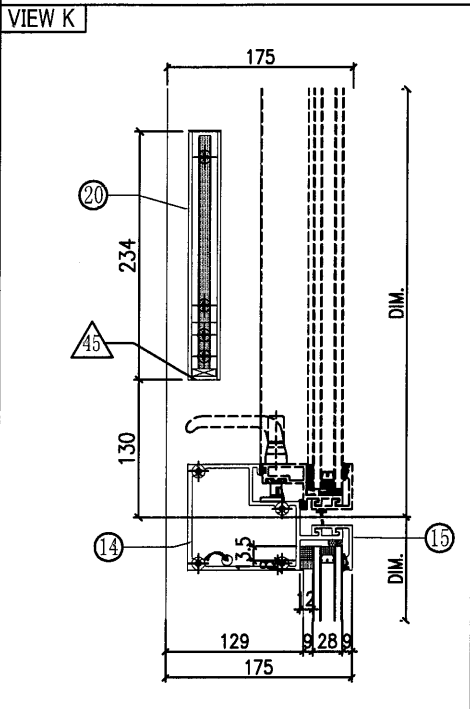
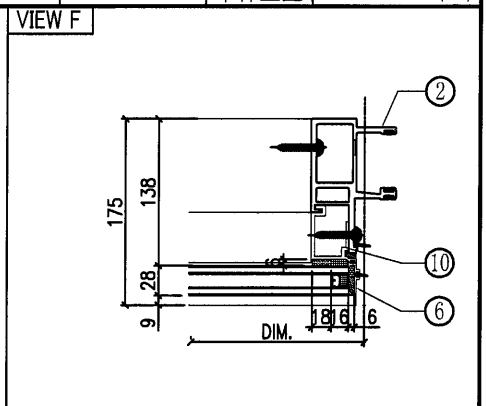
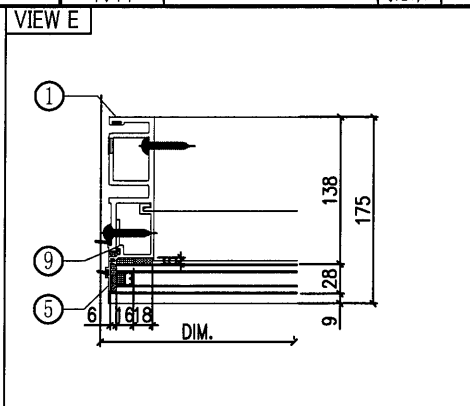
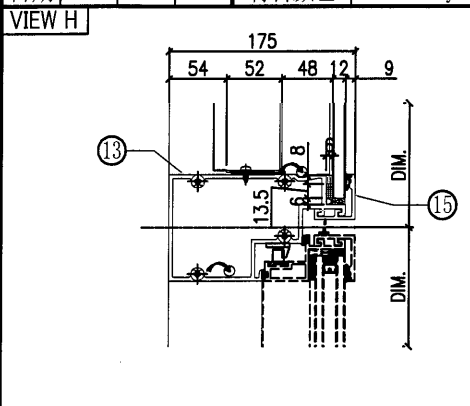
GLASS NUMBER	WIDTH	HEIGHT	QTY
PG3-04	642.5	1060	1
PG1-02	642.5	745	1
VG7-P02	552.5	220	1

- Notes
1. ALL DIMENSION(S) STATED IN MILLIMETRE
 2. VIEW FROM OUTSIDE
 3. GLASS
 4. 2mm THK. BACK PANEL
 5. TOP HUNG WINDOW
 6. SIDE HUNG WINDOW

A-14AP

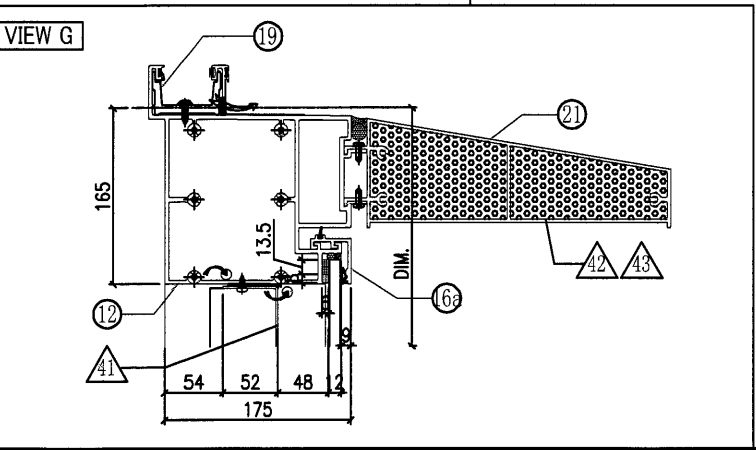
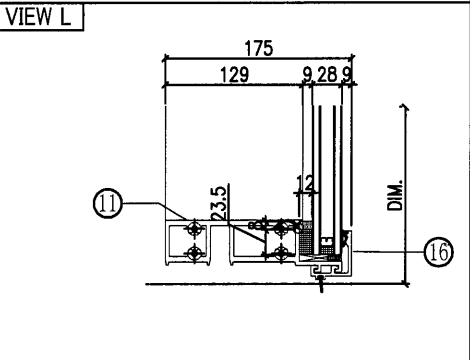



 美特鋁質有限公司 MIDI Aluminium Fabricator Ltd.				工程號 J851 地盘 青衣190	類別 制圖 W. E. X	物料號 - 2020-04-16	圖號 UN-P14-2 數量 -
修改 - 日期 -	採用 工廠 材料颜色 Dark Grey	地盤 ✓ 图纸名称 单元组装图	材料 -	復核 - 批准 -	單件重量 - (KG)		

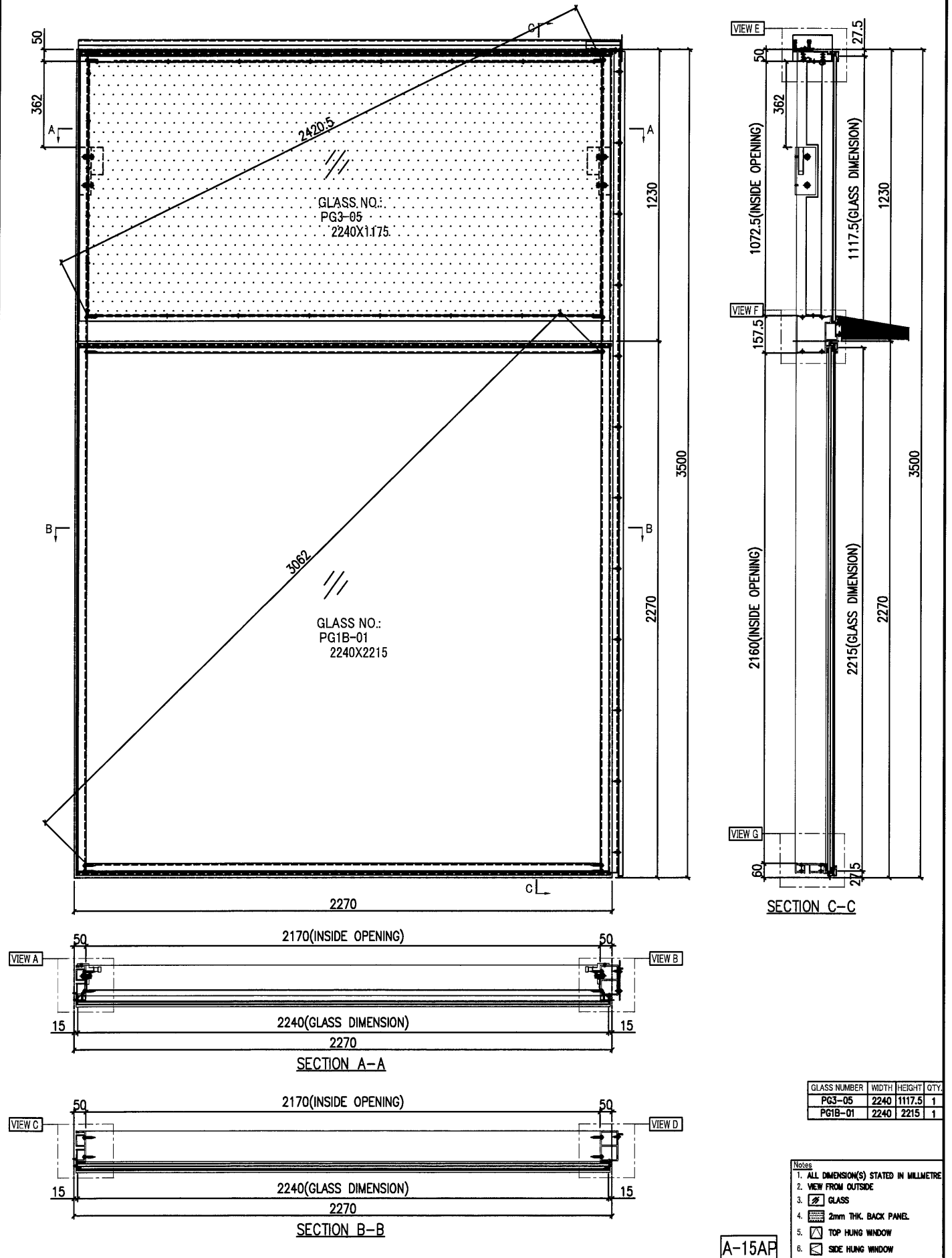


◇ OTHERS (ALUM. & G.M.S. PARTS)			
ITEM	FAB. DWG NO.	LENGTH (mm)	QTY
41	BP-P04G-02		1
	568.5 x 1011 (BACK PANEL)		
42	AP-P05LG		1
	3mm ALUM. END PALTE		
43	AP-P05RG		1
	3mm ALUM. END PALTE		
44			
45	AA-P03G	18	2
	3mm THK. ALUM. ANGLE		
46	AP-P03-16		1
	1.5mm THK. ALUM. PLATE		

○ ALUM. EXTRUSION			
ITEM	FAB. DWG NO.	LENGTH (mm)	QTY
1	X85722-P03G	3470	1
2	X85721-P03G	3470	1
3	X85757-P01G-02	1071	1
4	X85757-P01G-02	1071	1
5	X85757-P03G-01	756	1
6	X85757-P03G-01	756	1
7	X85745-P01G-02	1014	1
8	X85745-P01G-02	1014	1
9	X85748-P01LG	756	1
10	X85748-P01RG	756	1
11	X85730-P01G	657.5	1
12	X85737-P01G-02	657.5	1
13	X85733-P01LG	657.5	1
14	X85734-P01LG	657.5	1
15	X85743-P01G-01	657.5	2
16	X85742-P01G-01	657.5	1
16a	X85742-P03G-01	657.5	1
17	X85461-P01L	200	1
18	X85461-P01R	200	1
19	X85752-P01	250	1
20	X84991-P01G	234	2
21	X85738-P01G-03	651.5	1
22			
23	(窗玉)CW-PSH01LG		1
24			
25			
26			

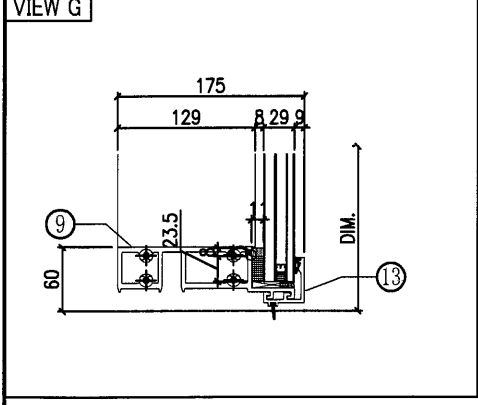
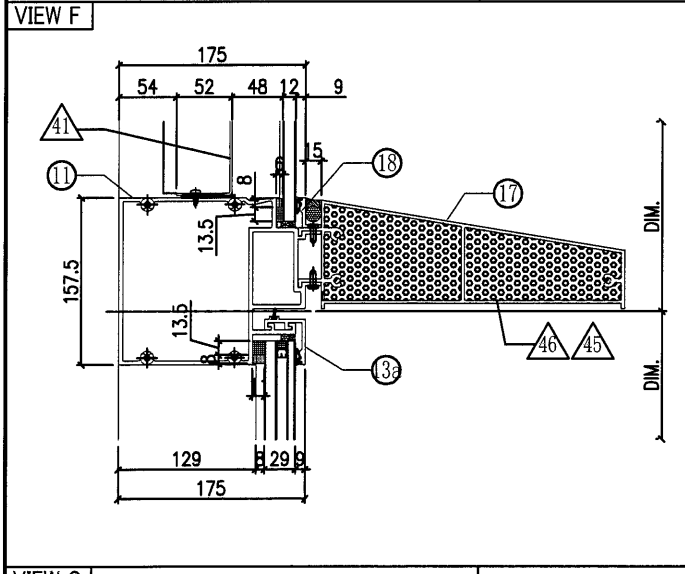
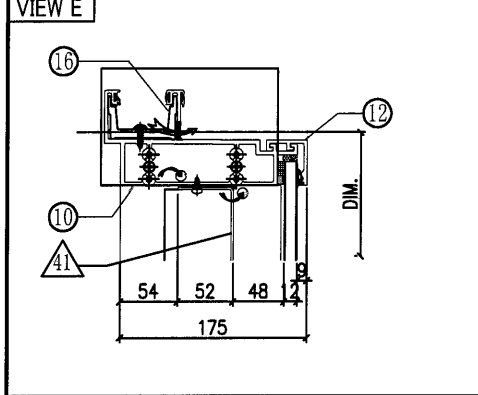
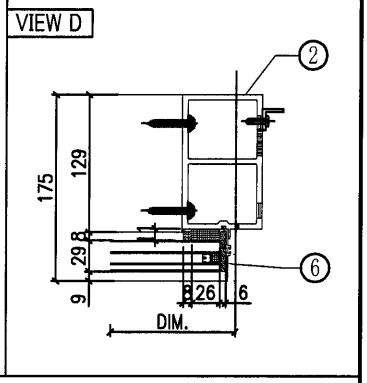
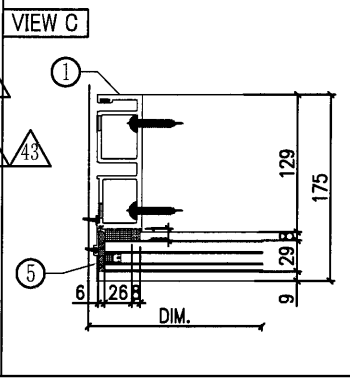
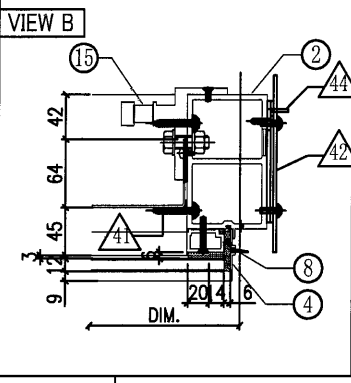
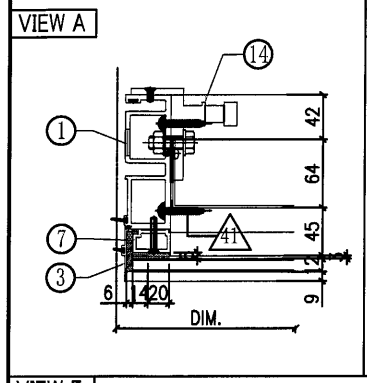


 美特鋁質有限公司 MIDI Aluminium Fabricator Ltd.				工程號 J851	類別 青衣190	物料號 -		
修改	-	-	採用	工廠	地盤	✓	圖號 UN-P15-1	數量 1
日期	-	-	材料顏色	Dark Grey	材料	-	單件重量 -	(KG)
				圖紙名稱 单元组装图	復核 -	批准 -		



35

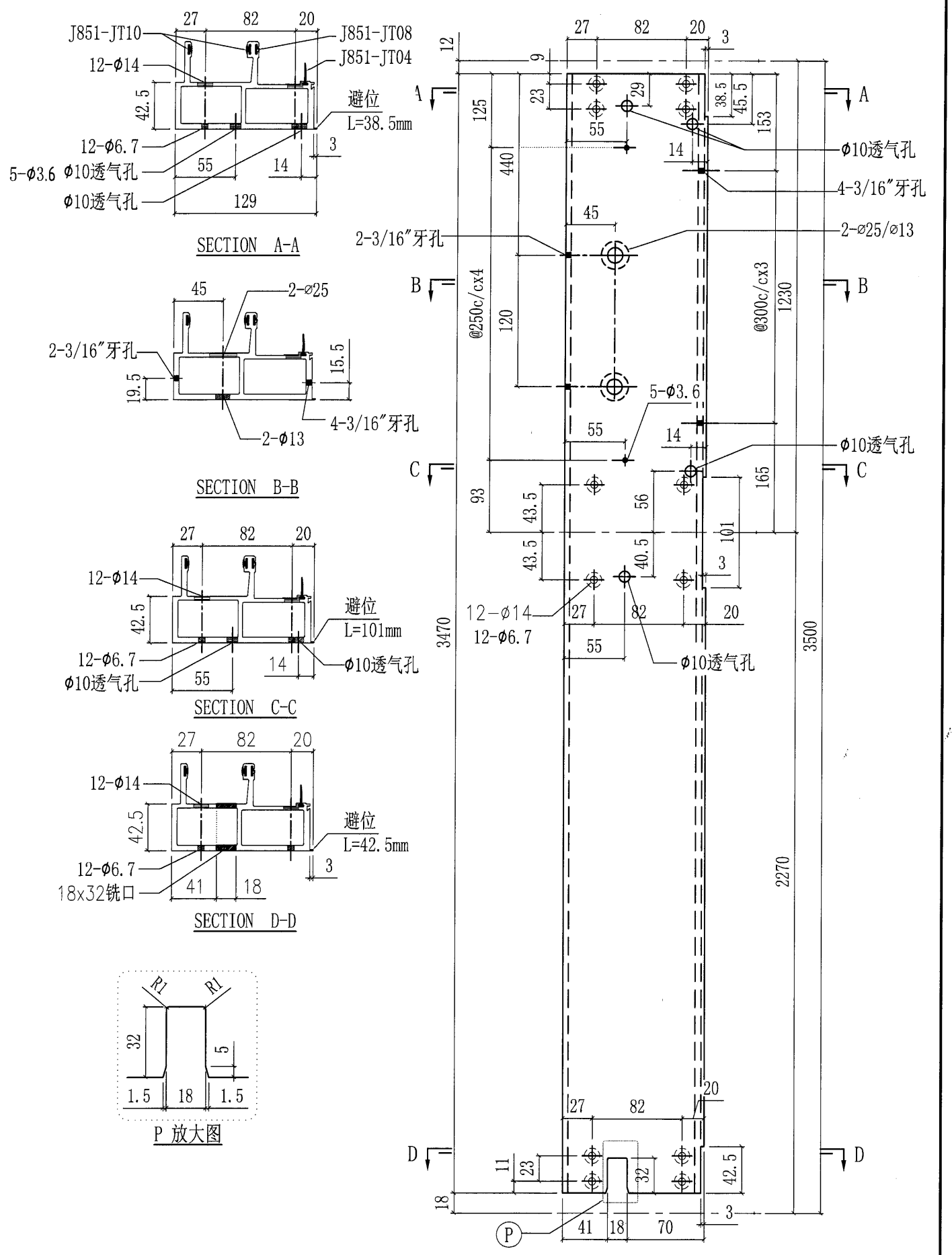
美特鋁質有限公司 MIDI Aluminium Fabricator Ltd.			工程號	J851	類別	物料號 -							
			地盤	青衣190	制圖	W. E. X	2020-04-16	圖號	UN-P15-2				
修改	-	-	採用	工廠	地盤	✓	图纸名称	单元组装图	復核	-	-	數量	-
日期	-	-	材料颜色	Dark Grey	材料	-	批准	-	-	單件重量	-	(KG)	




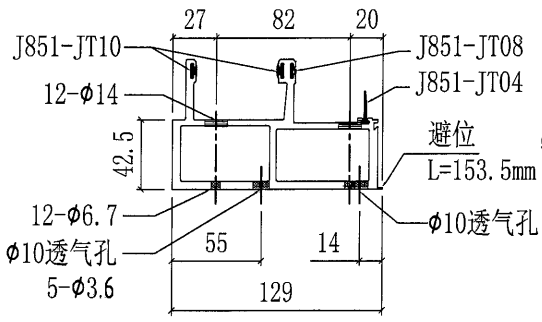
○ ALUM. EXTRUSION			
ITEM	FAB. DWG NO.	LENGTH (mm)	QTY
1	X85720-P03G	3470	1
2	X85725-P02G	3470	1
3	X85756-P01G-03	1128.5	1
4	X85756-P02G-03	1128.5	1
5	X85756-P03G-01	2226	1
6	X85756-P04G-01	2226	1
7	X85744-P01G-03	1071.5	1
8	X85744-P01G-03	1071.5	1
9	X85730-P02G-02	2255	1
10	X85731-P02G-02	2255	1
11	X85736-P01G	2255	1
12	X85743-P01G-05	2255	1
13	X85742-P01G-05	2255	1
13a	X85742-P03G-03	2255	1
14	X85461-P01L	200	1
15	X85461-P01R	200	1
16	X85752-P02R	200	1
17	X85738-P01G-01	2249	1
18	X85784-P01G-01	2255	1
19			
20			
21			
22			
23			
24			

◇ OTHERS (ALUM. & G.M.S. PARTS)			
ITEM	FAB. DWG NO.	LENGTH (mm)	QTY
41	BP-P05G-01		1
	2166 x 1068.5 (BACK PANEL)		
42	AP-P01G		1
	3mm THK. ALUM. PLATE		
43	AP-P02		2
	3mm THK. ALUM. PLATE		
44	AA-P05A	3370	1
	20x20x3mm ALUM. ANGLE		
45	AP-P05LG		1
	3mm ALUM. END PALTE		
46	AP-P05RG		1
	3mm ALUM. END PALTE		

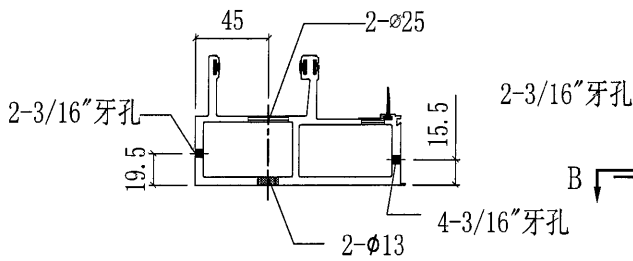
 美特铝质有限公司 MIDI Aluminium Fabricator Ltd.				工程號 J851 地盘 青衣190 图纸名称 铝料加工图	类别 制圖 W. E. X 復核 - 批准 -	物料號 - 2020-04-16 圖號 X85719-P01G 數量 3 單件重量 - (KG)						
修改	-	-	採用工廠	✓ 地盘	-	日期	-	-	材料颜色	灰色(UCT534193SC-3)	材料	X85719



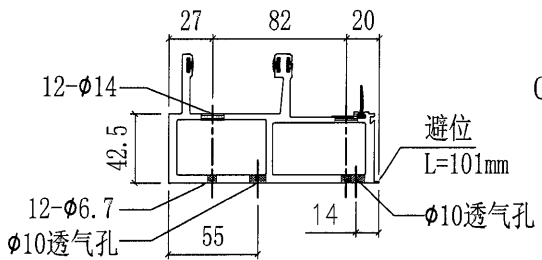
 美特鋁質有限公司 MIDI Aluminium Fabricator Ltd.				工程號	J851	類別		物料號	-		
修改	-	-	-	地盤	青衣190	制圖	W. E. X	2020-04-16	圖號	X85719-P02G	
日期	-	-	-	採用工廠	✓ 地盤	圖紙名稱	鋁料加工圖	復核	-	數量	1
				材料顏色	灰色(UCT534193SC-3)	材料	X85719	批准	-	單件重量	- (KG)



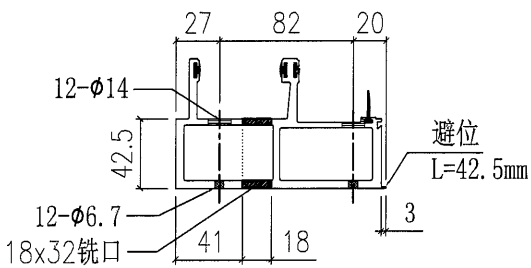
SECTION A-A



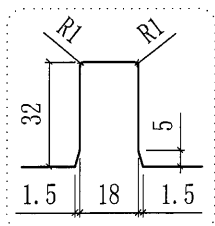
SECTION B-B



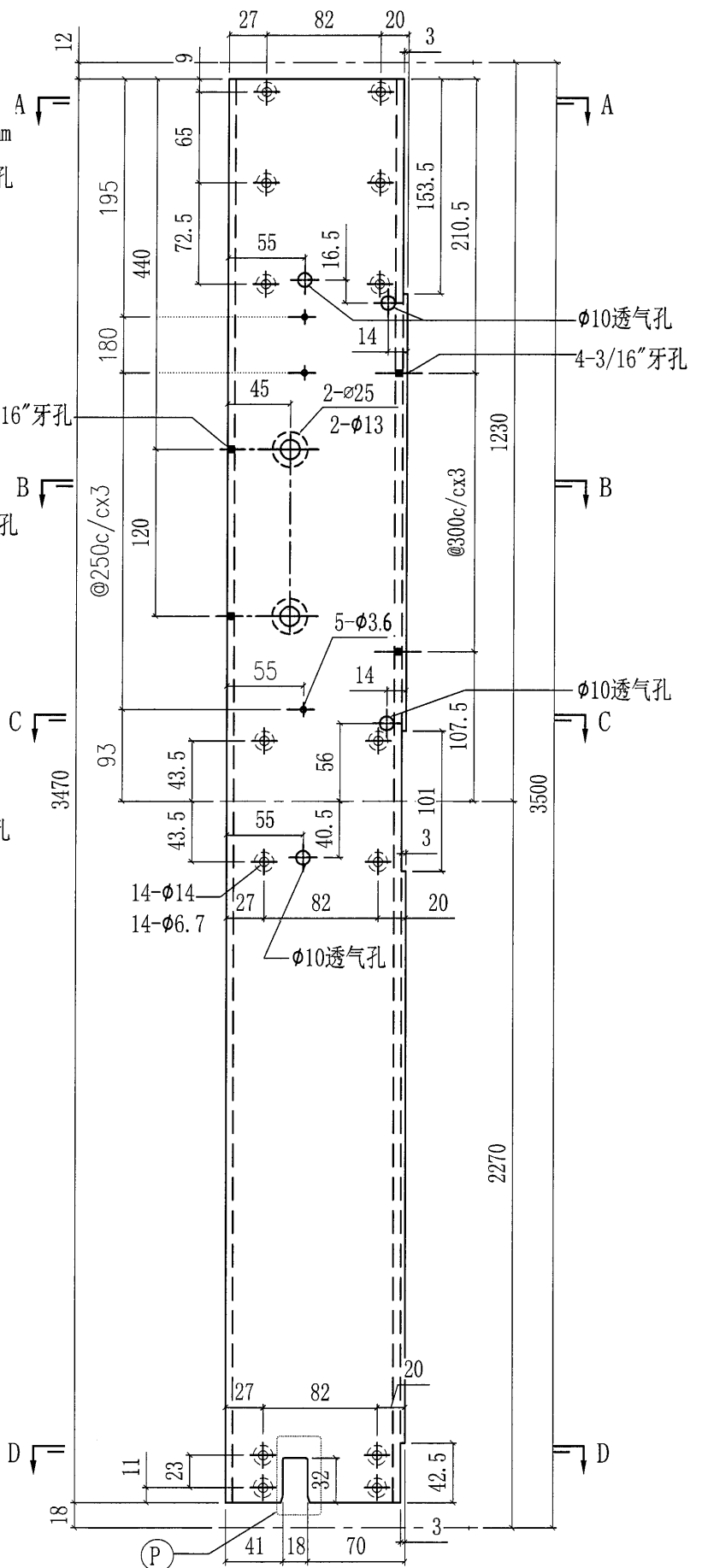
SECTION C-C



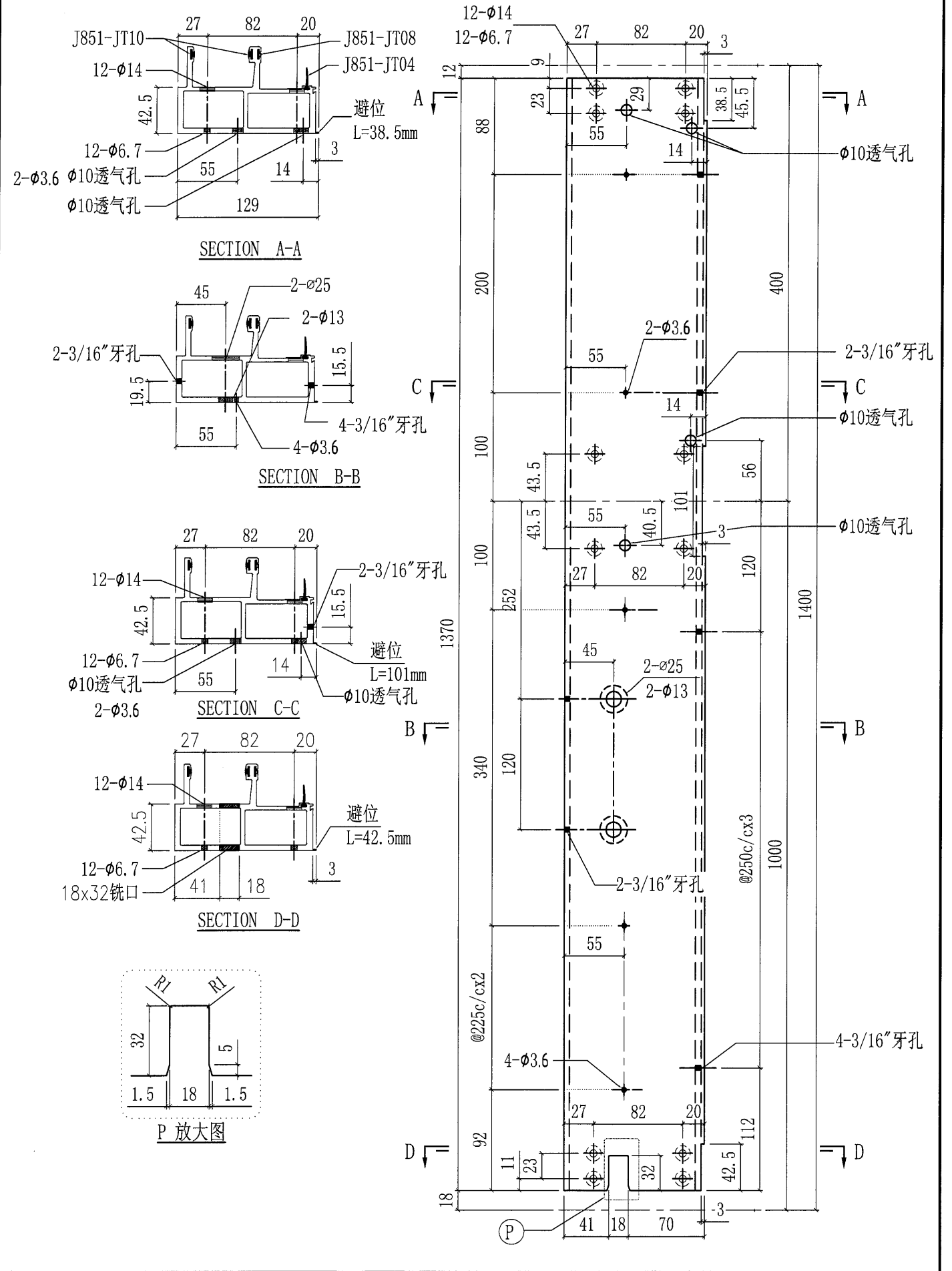
SECTION D-D



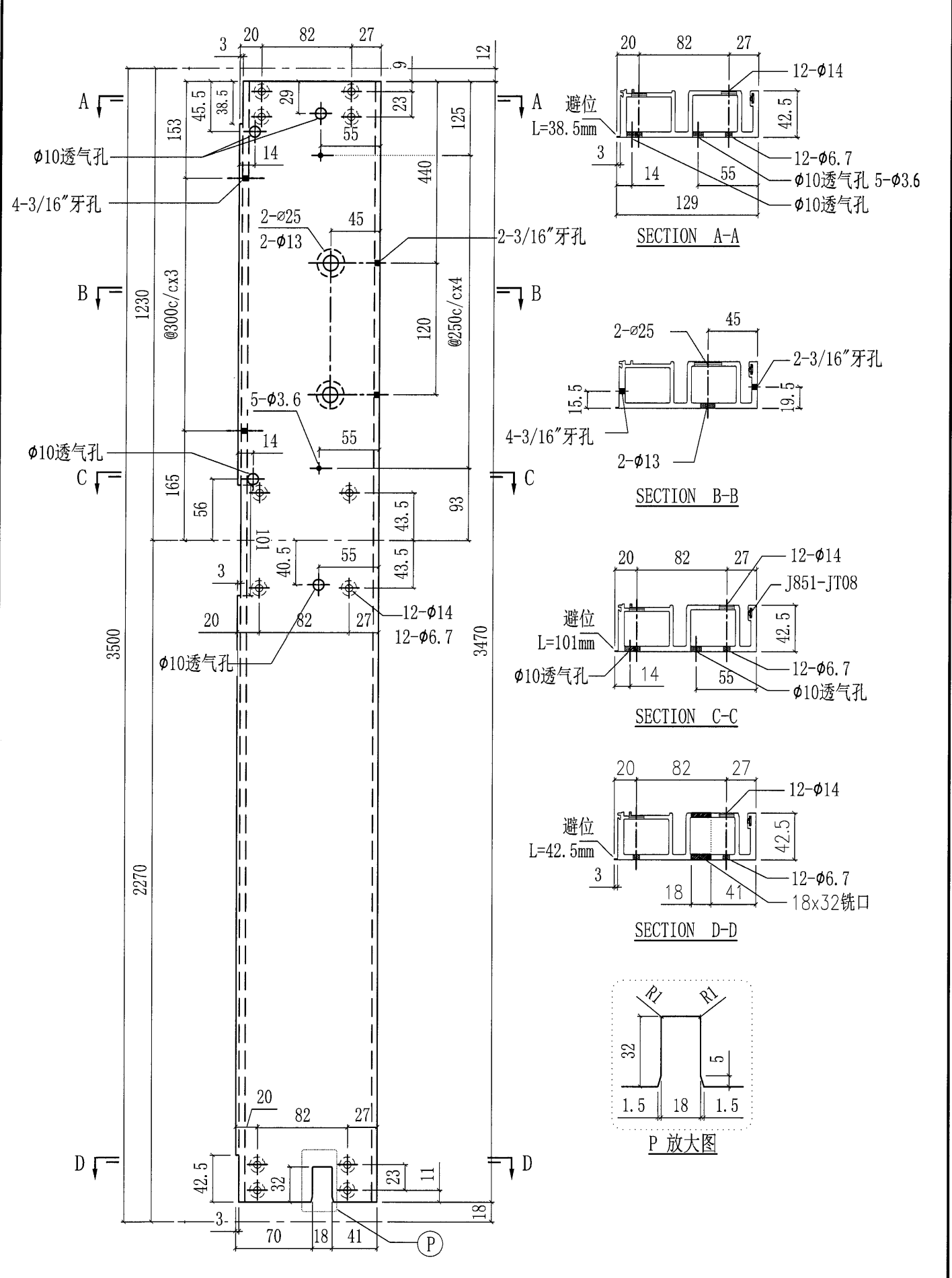
P 放大图



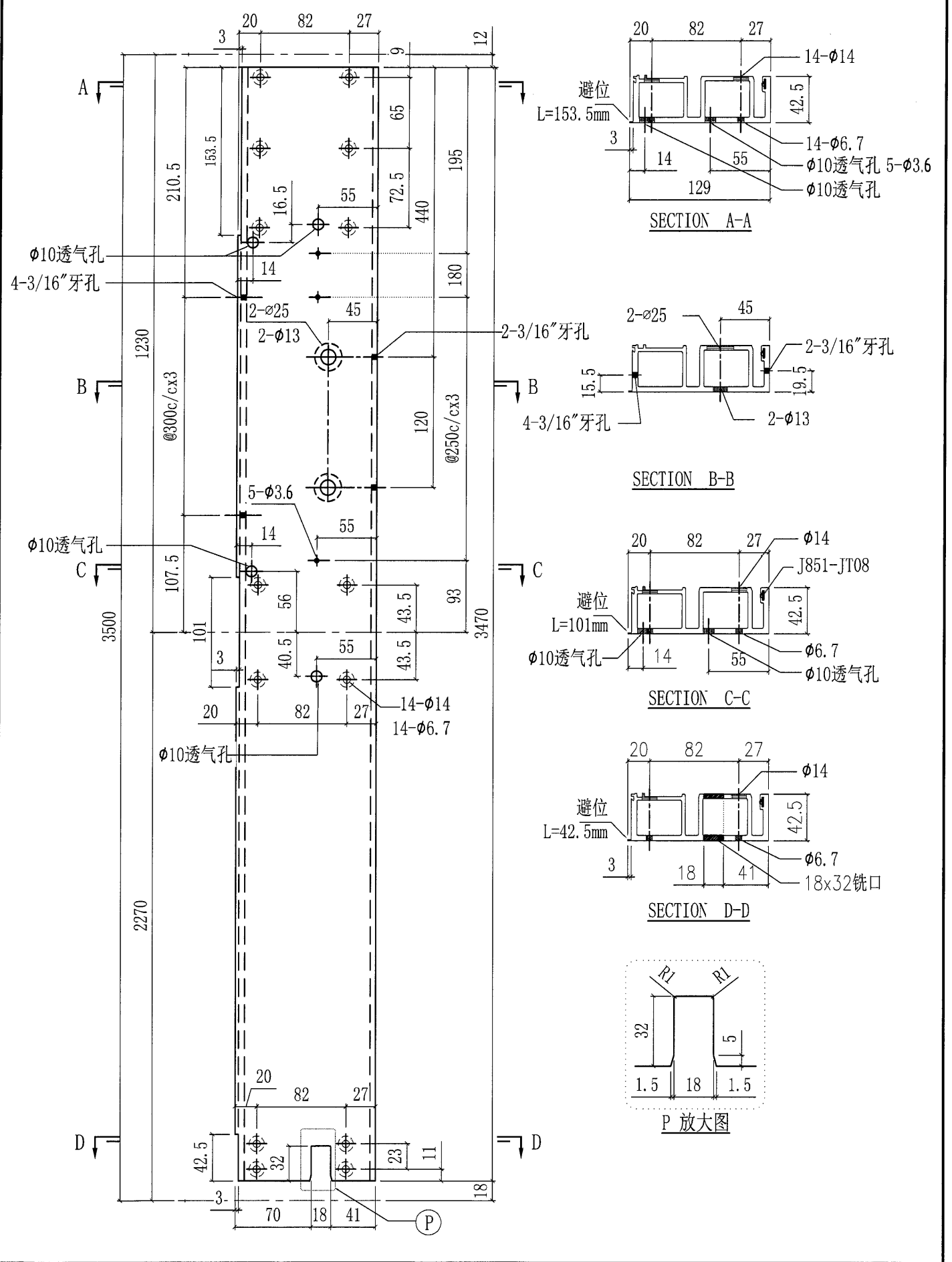
修改	-	-	-	採用	工廠	✓	地盤	-	工程號	J851	類別		物料號	-	
									图纸名称	铝料加工图	制圖	W. E. X	2020-04-16	圖號	X85719-P03G
日期	-	-	-	材料颜色	灰色(UCT534193SC-3)				材料	X85719	復核	-	-	數量	4
											批准	-	-	單件重量	- (KG)




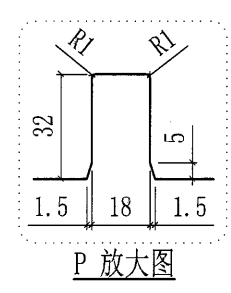
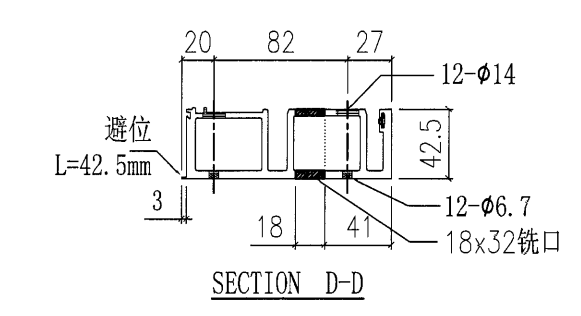
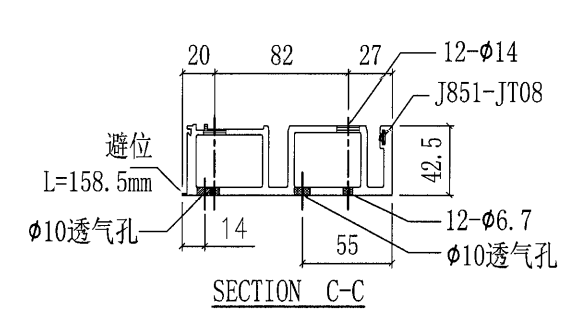
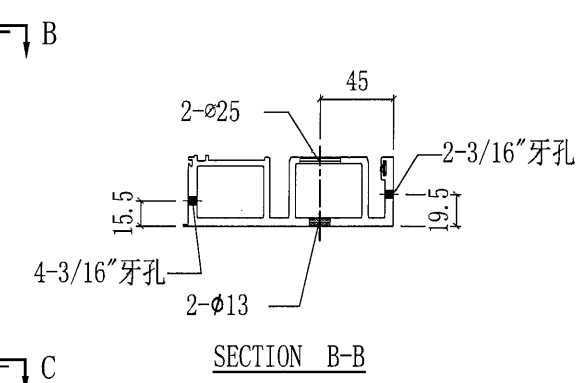
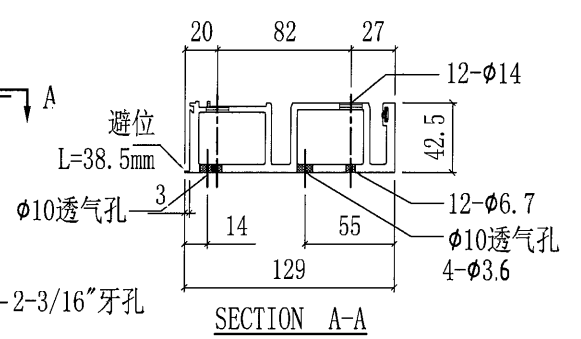
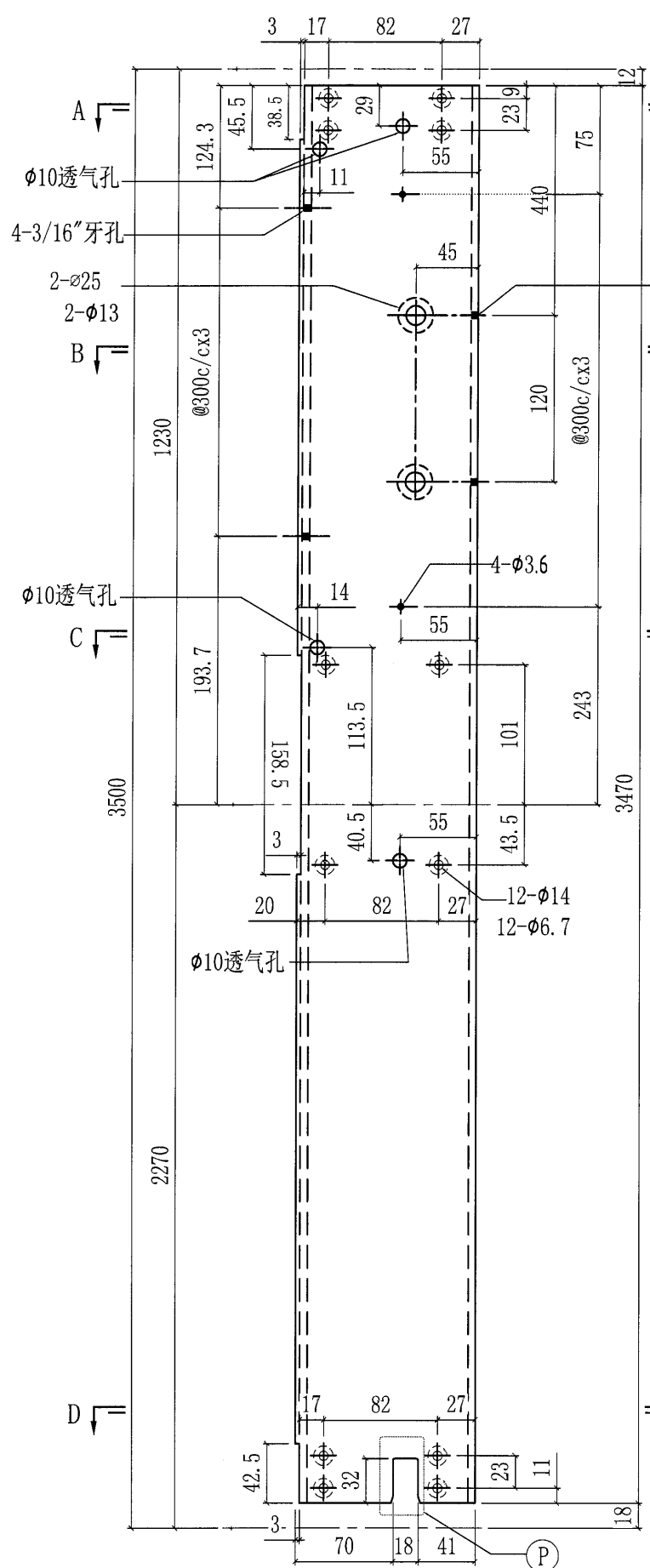
修改	-	-	-	採用	工廠	✓	地盤	-	工程號	J851	類別		物料號	-
									图纸名称	铝料加工图	制圖	W. E. X	2020-04-16	圖號
日期	-	-	-	材料颜色	灰色(UCT534193SC-3)	材料	X85720	批准	-	-	數量	2	單件重量	- (KG)



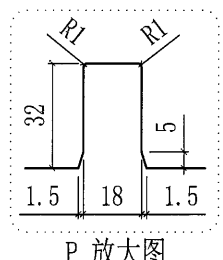
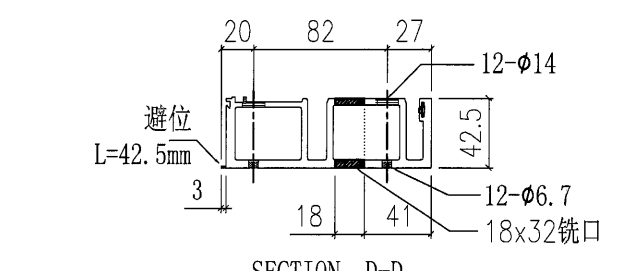
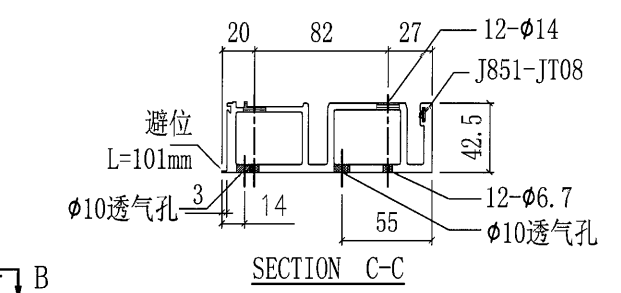
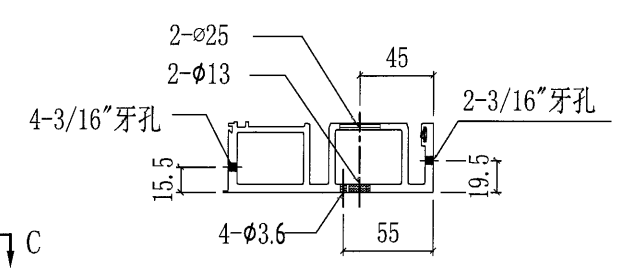
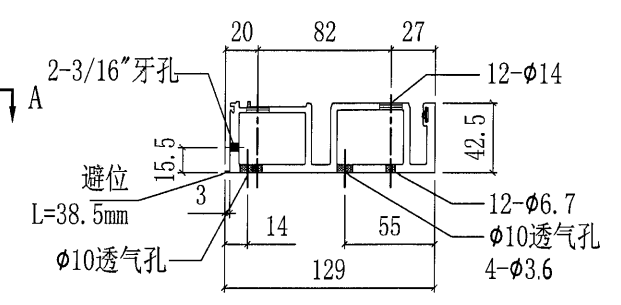
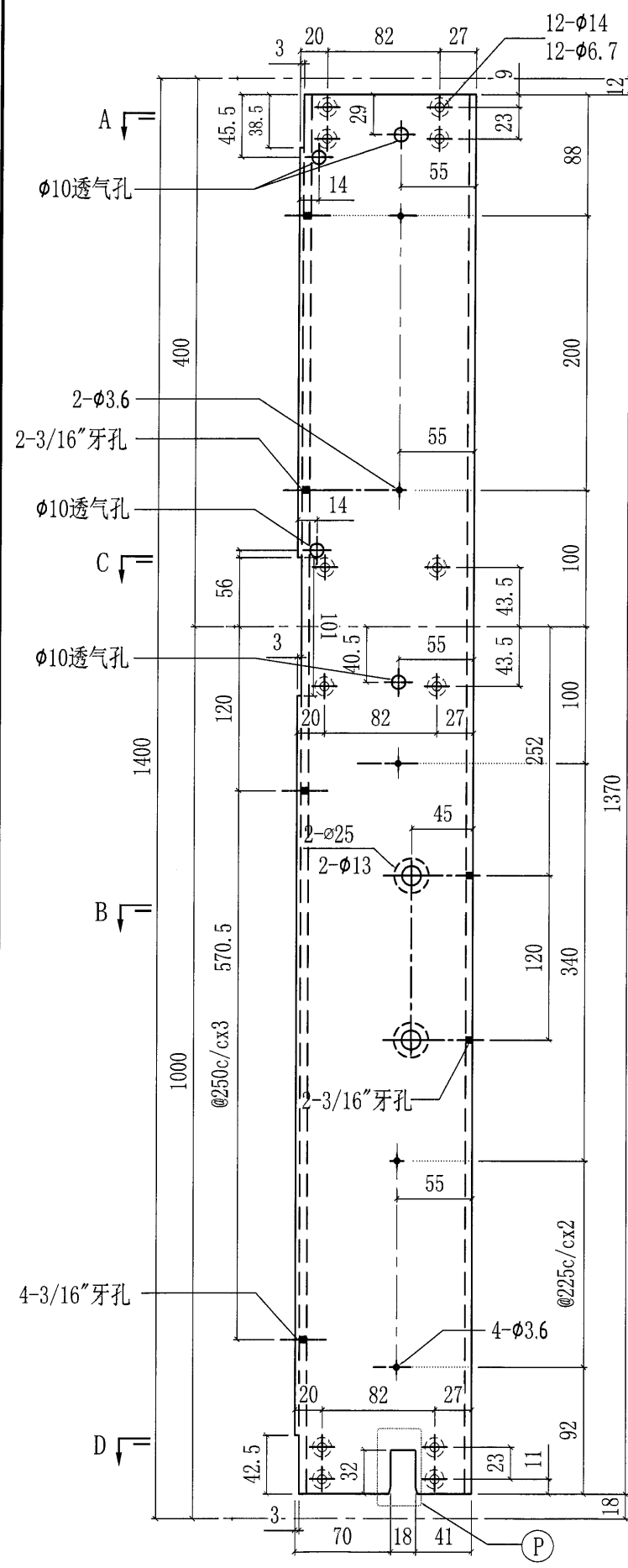
美特鋁質有限公司 MIDI Aluminium Fabricator Ltd.				工程號 J851	類別 制圖 W. E. X	物料號 2020-04-16	圖號 X85720-P02G
修改 日期	採用 工廠	地盤 青衣190	圖紙名稱 铝料加工图	復核 -	數量 1	單件重量 -	(KG)
材料顏色 灰色(UCT534193SC-3)	材料 X85720	批准 -	批准 -	批准 -	批准 -	批准 -	批准 -



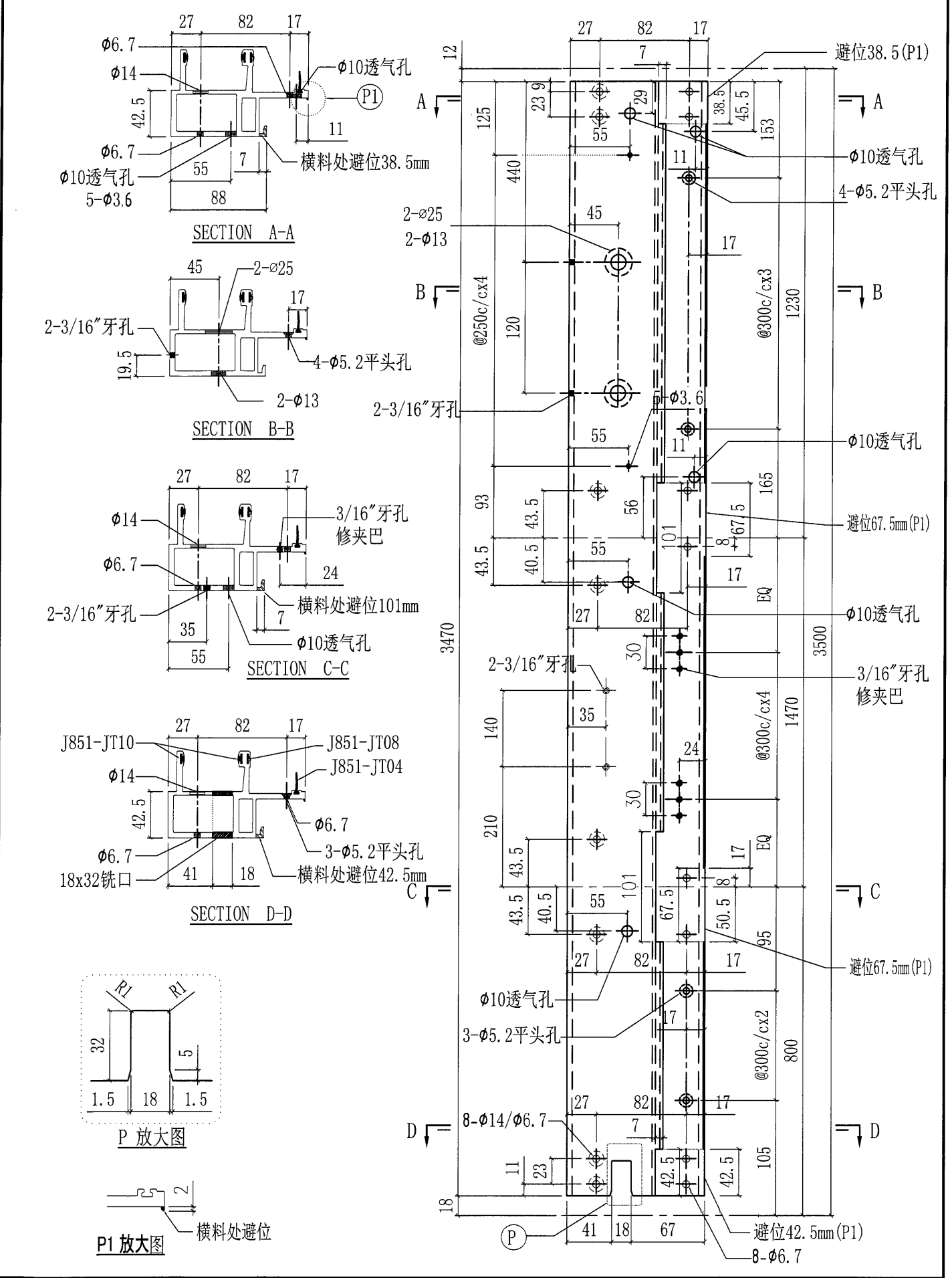
 美特铝质有限公司 MIDI Aluminium Fabricator Ltd.				工程號	J851	類別		物料號	-		
修改	-	-	-	地盤	青衣190	制圖	W. E. X	2020-04-16	圖號	X85720-P03G	
日期	-	-	-	採用工廠	✓ 地盤	圖紙名稱	铝料加工圖	復核	-	數量	1
				材料顏色	灰色 (UCT534193SC-3)	材料	X85720	批准	-	單件重量	- (KG)



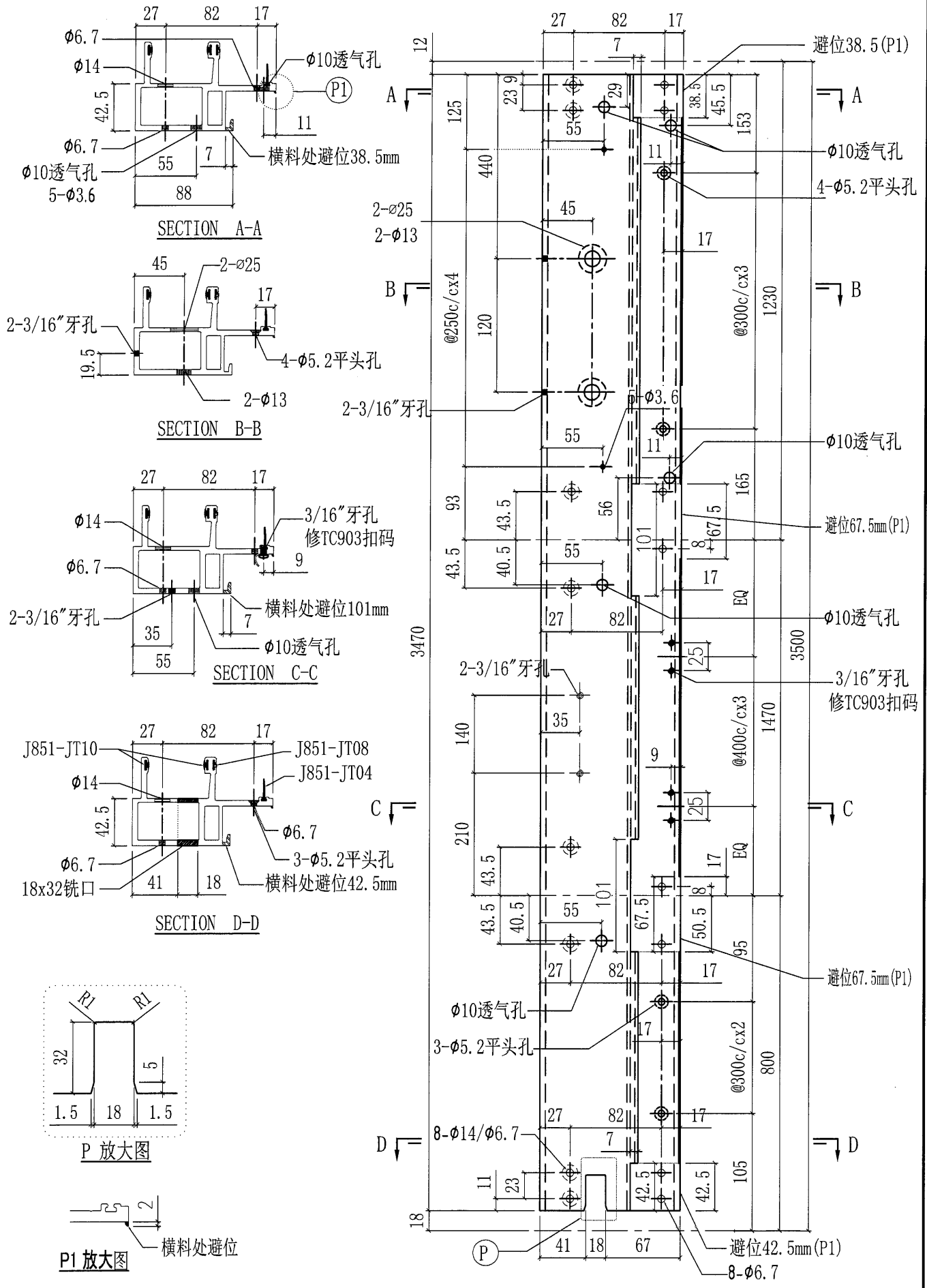
 美特鋁質有限公司 MIDI Aluminium Fabricator Ltd.				工程號 J851	類別 -	物料號 -	圖號 X85720-P04G	
採用工廠 ✓ 地盤 -				地盤 青衣190	制圖 W. E. X	2020-04-16	數量 4	單件重量 - (KG)
修改 - - -	日期 - - -	材料顏色 灰色(UCT534193SC-3)	圖紙名稱 鋁料加工圖	材料 X85720	復核 - -	批准 - -		



修改	-	-	-	採用工廠	✓	地盤	-	工程號	J851	類別		物料號	-
								图纸名称	铝料加工图	制圖	W. E. X	2020-04-16	圖號
日期	-	-	-	材料颜色	灰色(UCT534193SC-3)	材料	X85721	復核	-	-	-	數量	1
								批准	-	-	-	單件重量	- (KG)

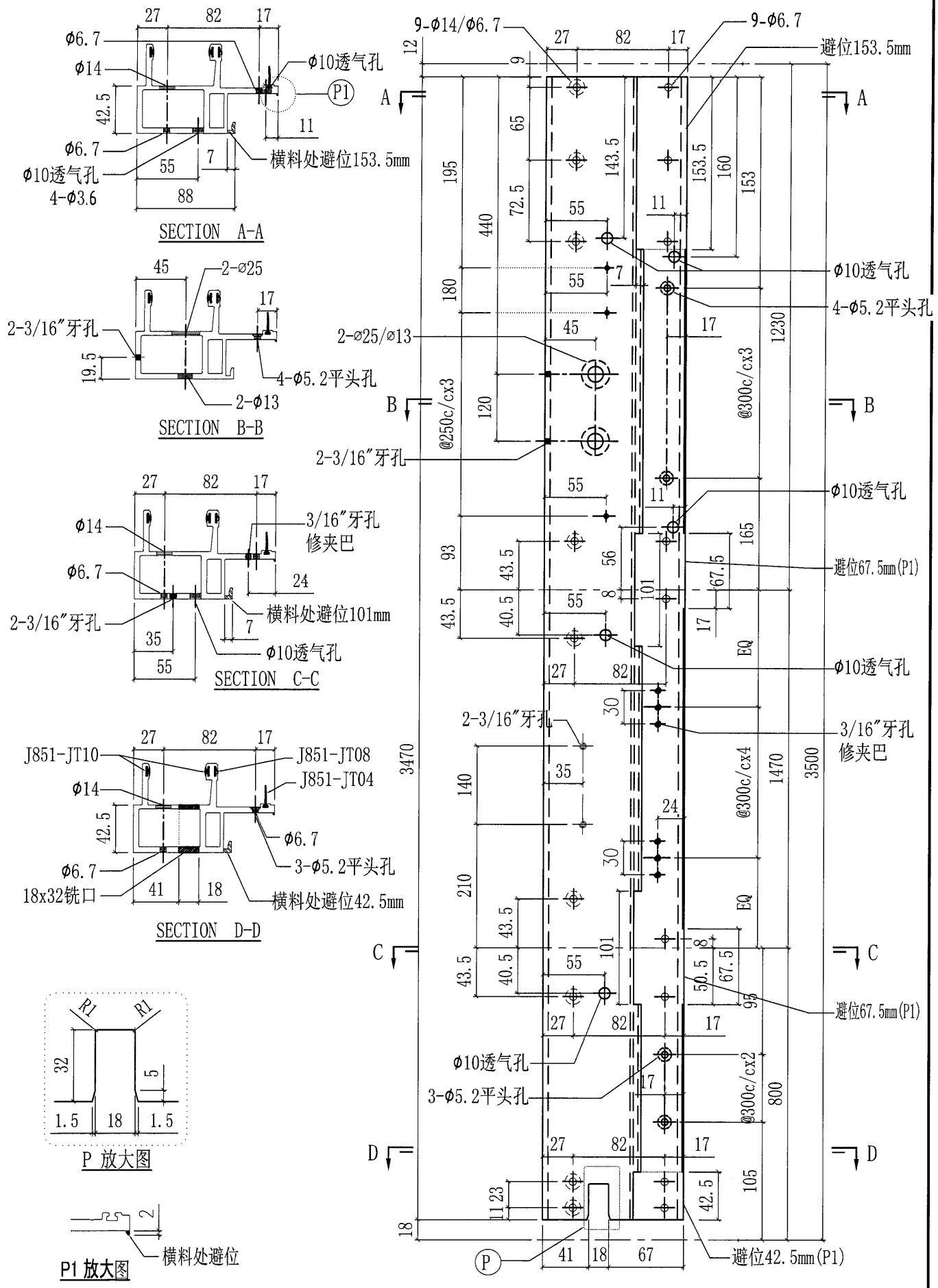


 美特鋁質有限公司 MIDI Aluminium Fabricator Ltd.				工程號	J851	類別		物料號	-		
修改	-	-	-	地盤	青衣190	制圖	W. E. X	2020-04-16	圖號	X85721-P02G	
日期	-	-	-	採用工廠	✓ 地盤	圖紙名稱	鋁料加工圖	復核	-	數量	1
				材料顏色	灰色(UCT534193SC-3)	材料	X85721	批准	-	單件重量	- (KG)

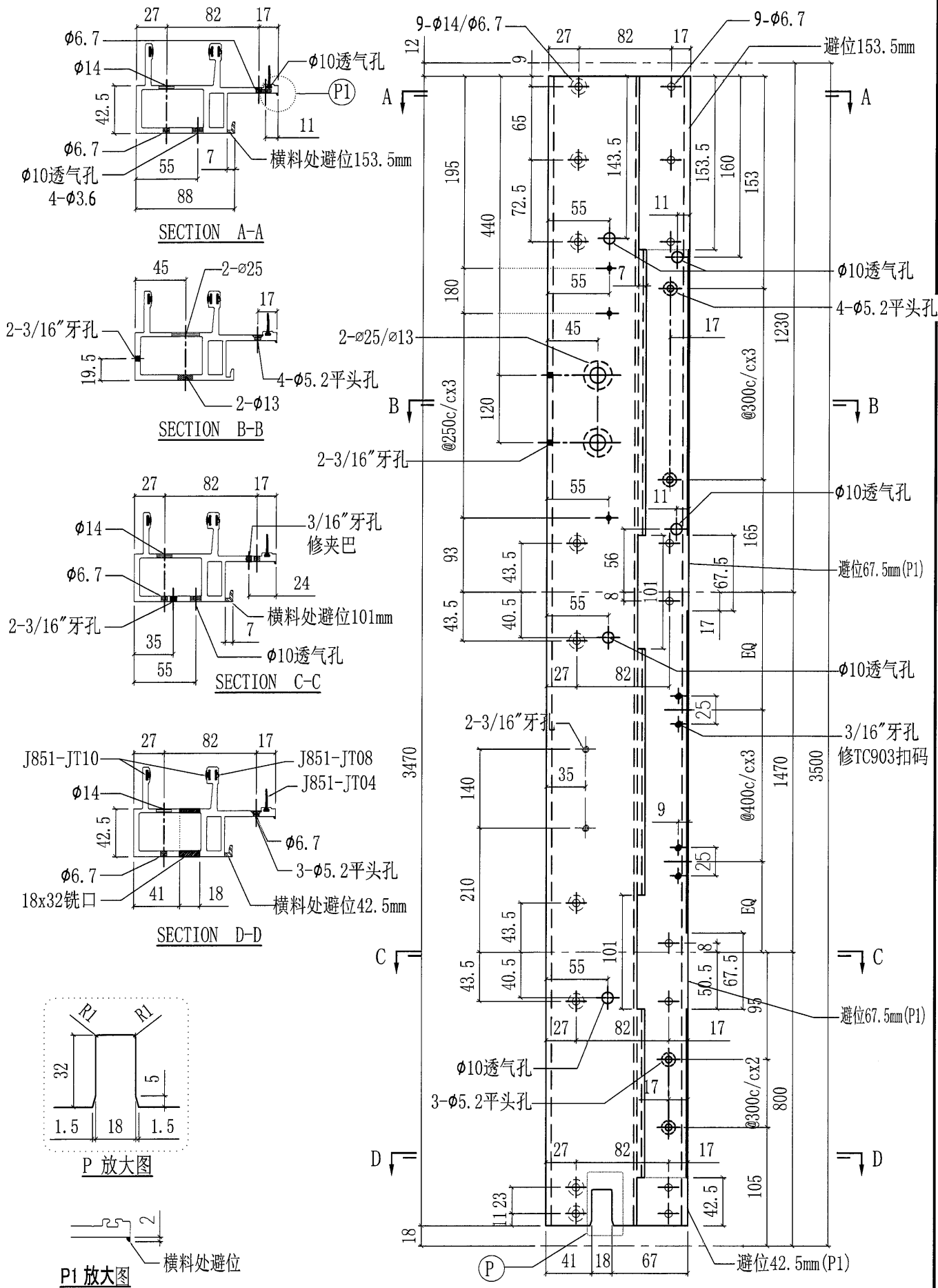


45

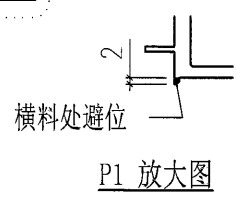
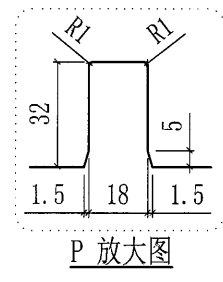
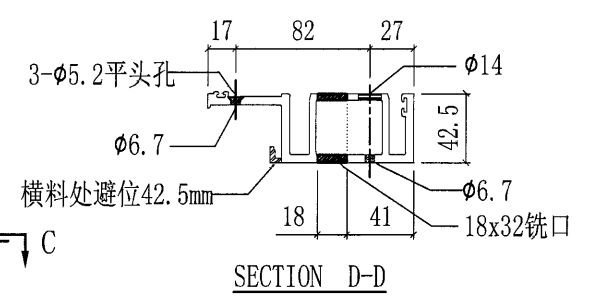
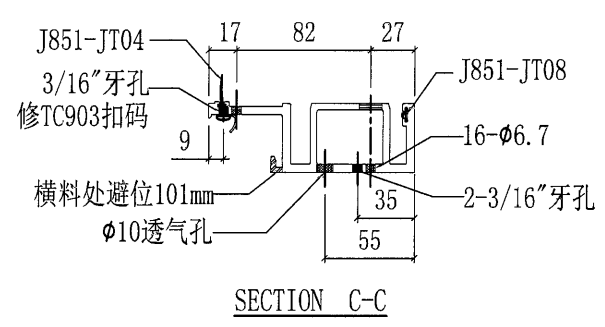
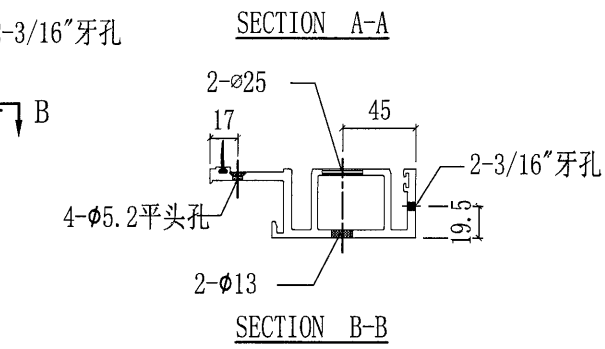
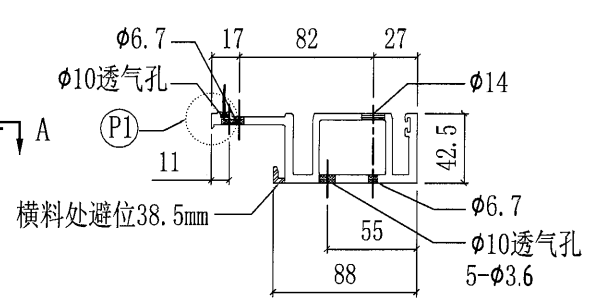
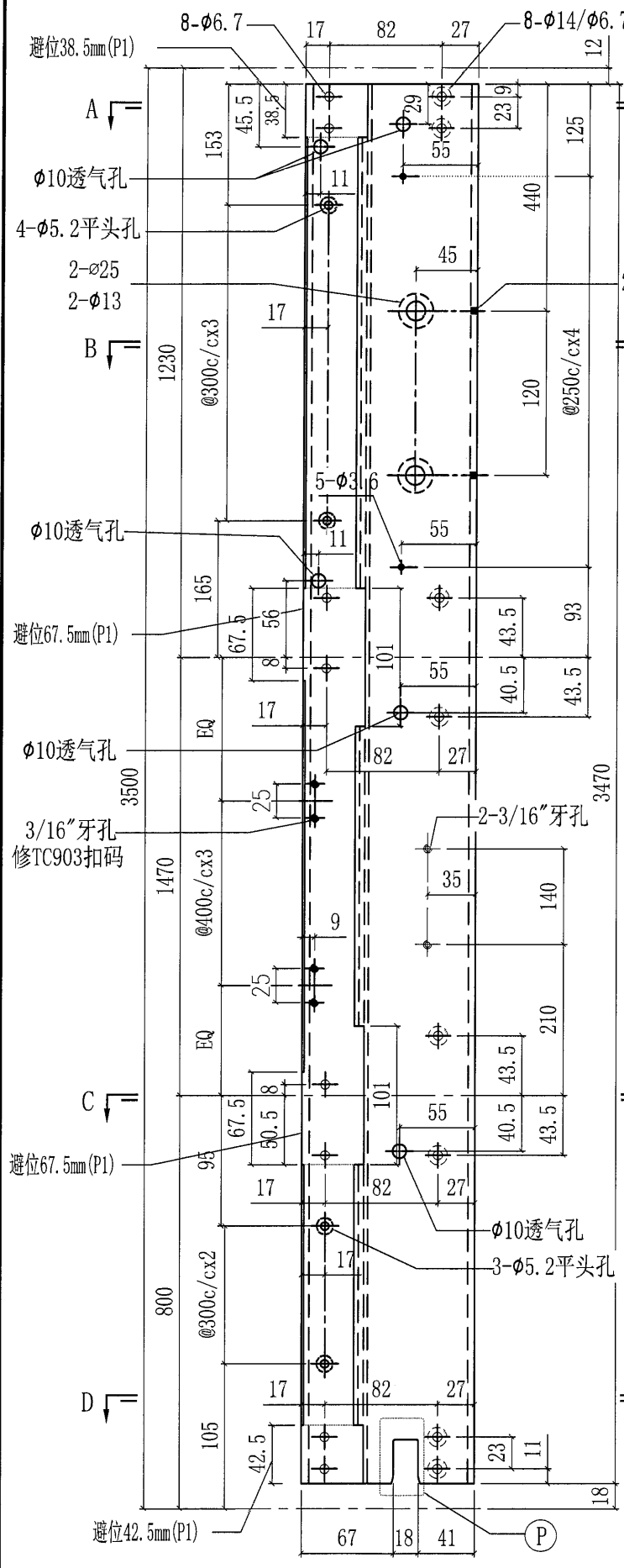
美特鋁質有限公司 MIDI Aluminium Fabricator Ltd.				工程號	J851	類別		物料號	-	
				地盘	青衣190	制圖	W. E. X	2020-04-16	圖號	X85721-P03G
修改	-	-	採用工廠	✓	地盘	-	图纸名称	鋁料加工圖	復核	-
日期	-	-	材料颜色	灰色(UCT534193SC-3)	材料	X85721	批准	-	數量	1
									單件重量	- (KG)




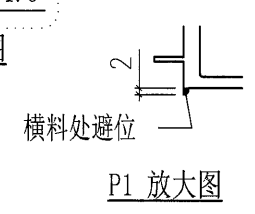
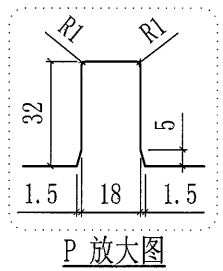
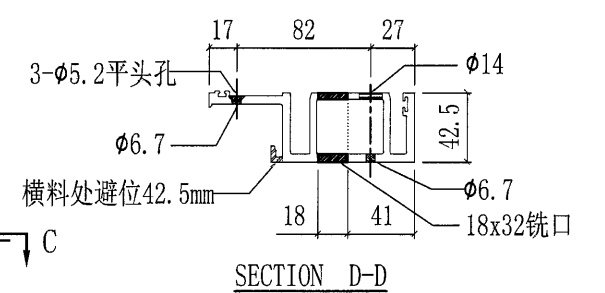
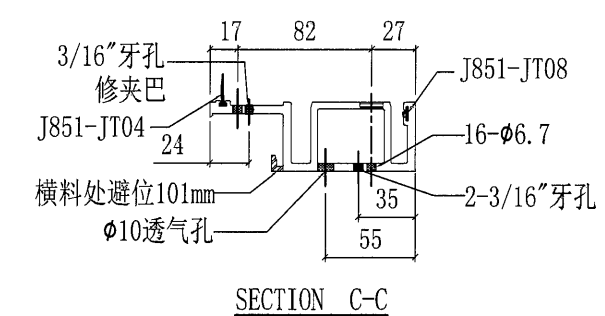
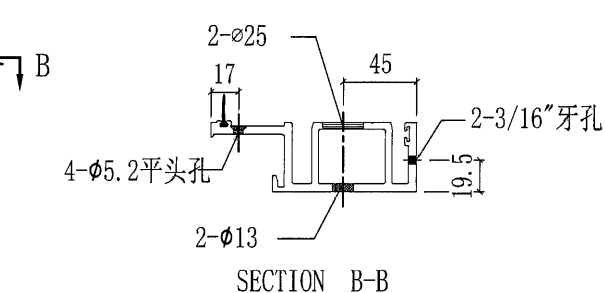
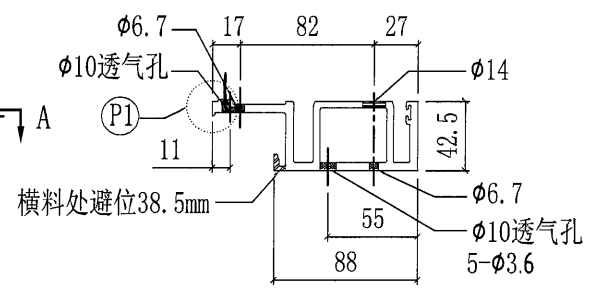
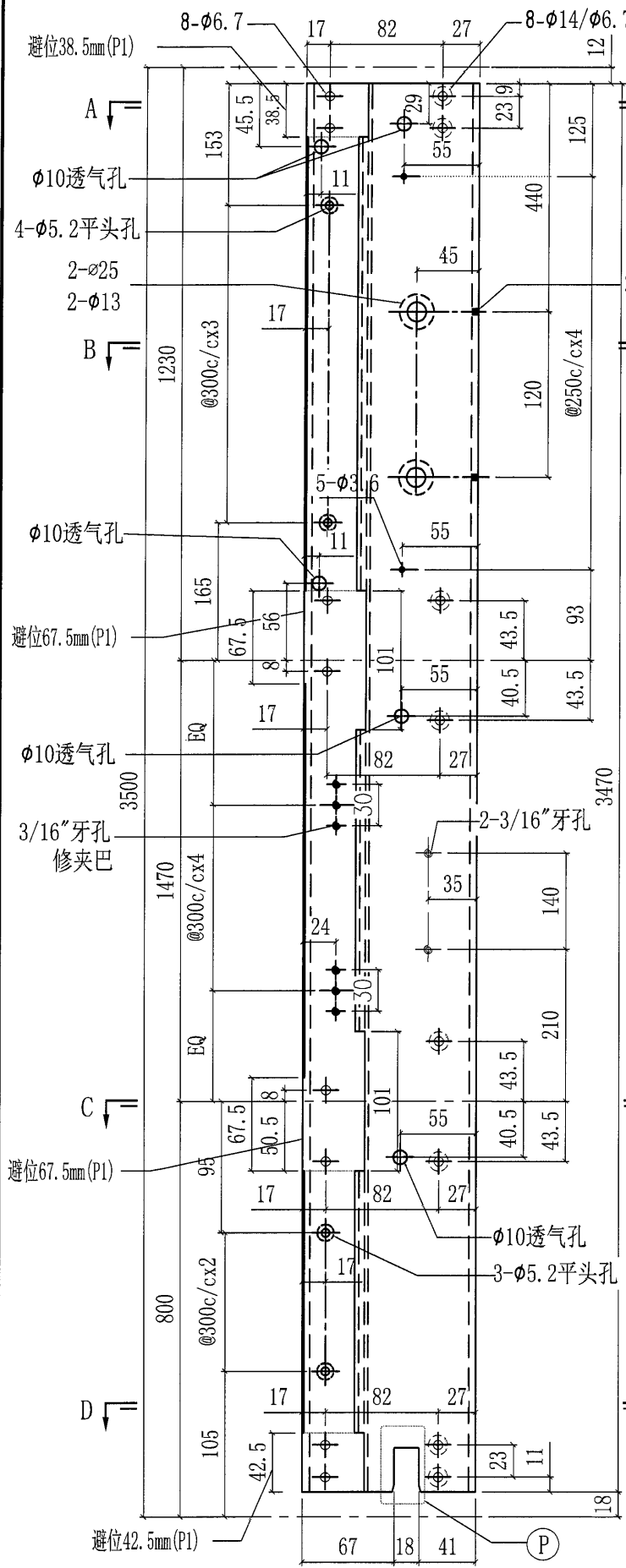
 美特铝质有限公司 MIDI Aluminium Fabricator Ltd.				工程號	J851	類別		物料號	-		
修改	-	-	-	地盘	青衣190	制圖	W. E. X	2020-04-16	圖號	X85721-P04G	
日期	-	-	-	採用工廠	✓ 地盘	图纸名称	铝料加工图	復核	-	數量	1
				材料颜色	灰色(UCT534193SC-3)	材料	X85721	批准	-	單件重量	- (KG)



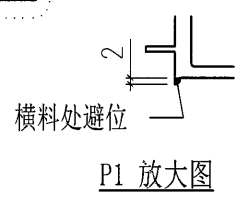
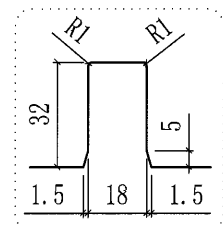
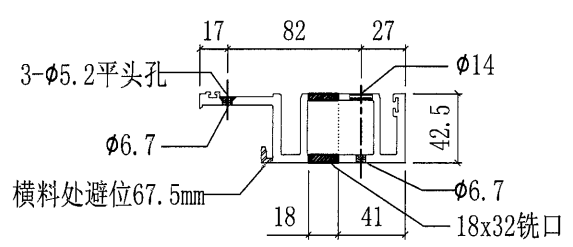
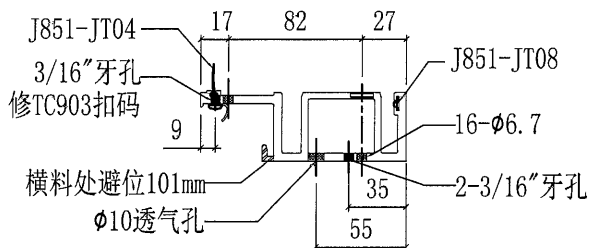
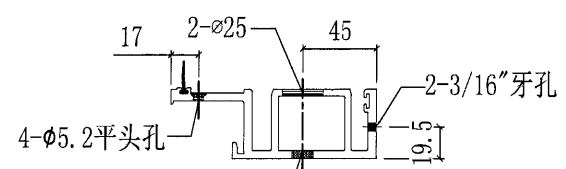
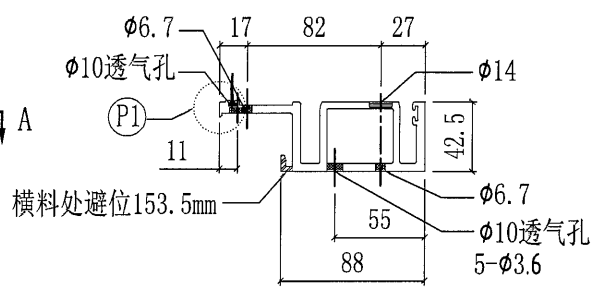
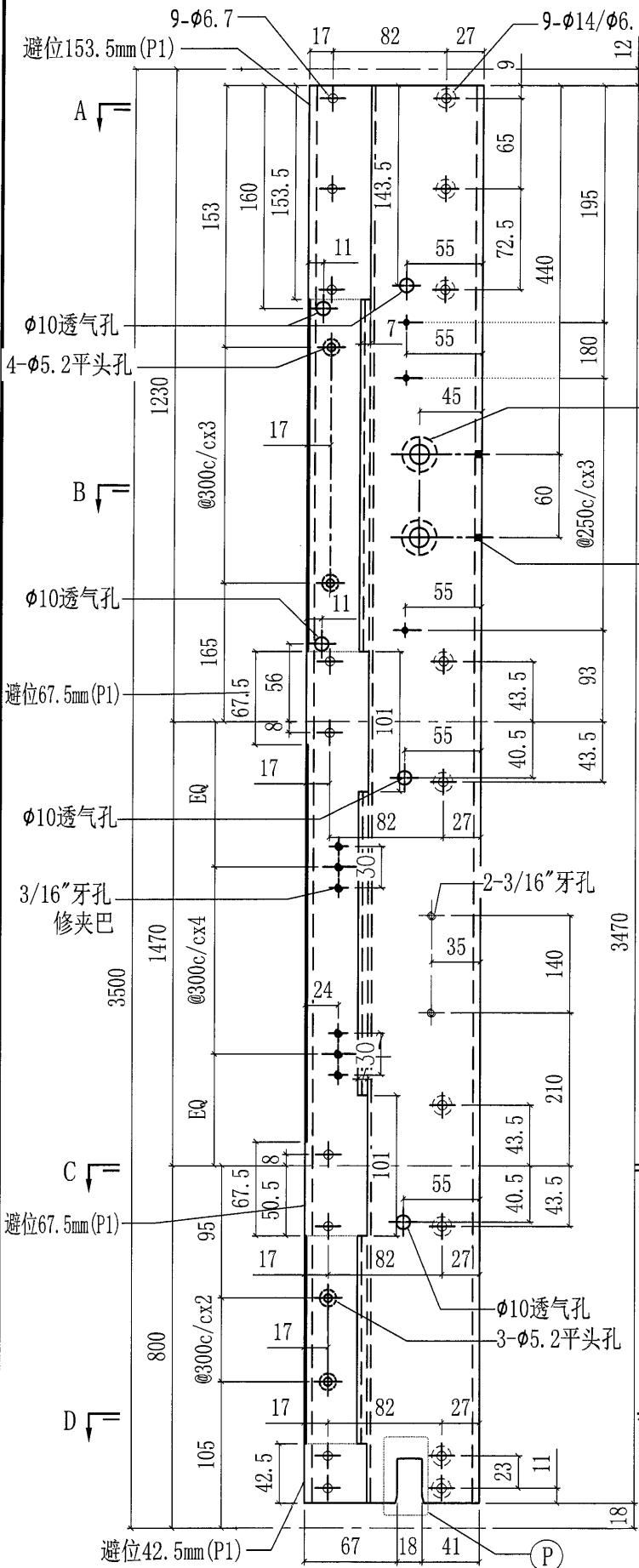
 美特铝质有限公司 MIDI Aluminium Fabricator Ltd.				工程號 J851 地盘 青衣190	類別 制圖 W. E. X	物料號 - 圖號 X85722-P01G
修改 - - - 日期 - - -	採用工廠 ✓ 材料颜色 灰色(UCT534193SC-3)	地盤 - 图纸名称 铝料加工图	材料 X85722	復核 - - 批准 - -	數量 1 單件重量 - (KG)	



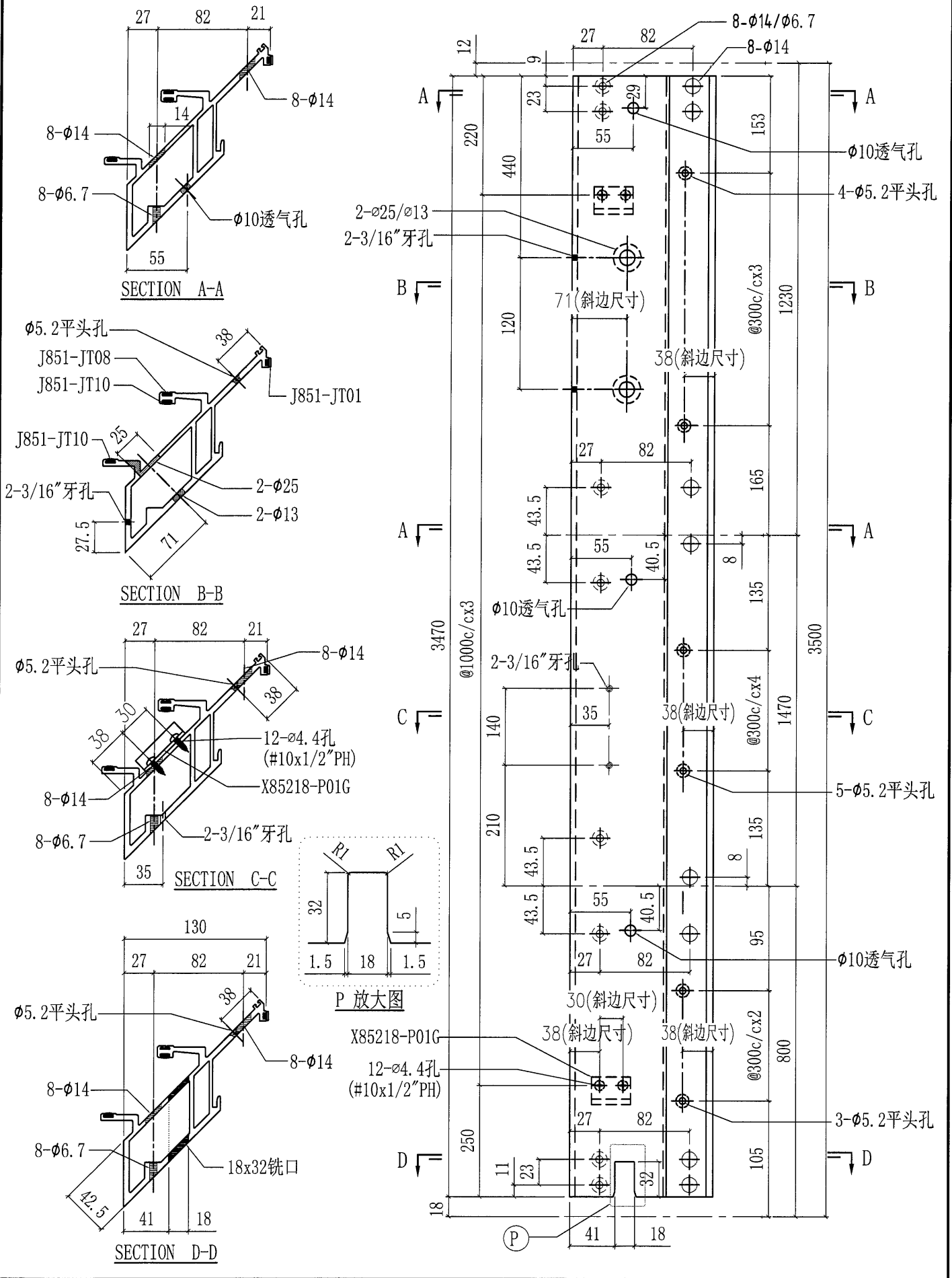
 美特铝质有限公司 MIDI Aluminium Fabricator Ltd.				工程號	J851	類別		物料號	-
修改	-	-	採用工廠	✓	地盤	-	制圖	W. E. X	2020-04-16
日期	-	-	材料颜色	灰色(UCT534193SC-3)	图纸名称	铝料加工图	復核	-	-
					材料	X85722	批准	-	-
								圖號	X85722-P02G
								數量	1
								單件重量	- (KG)




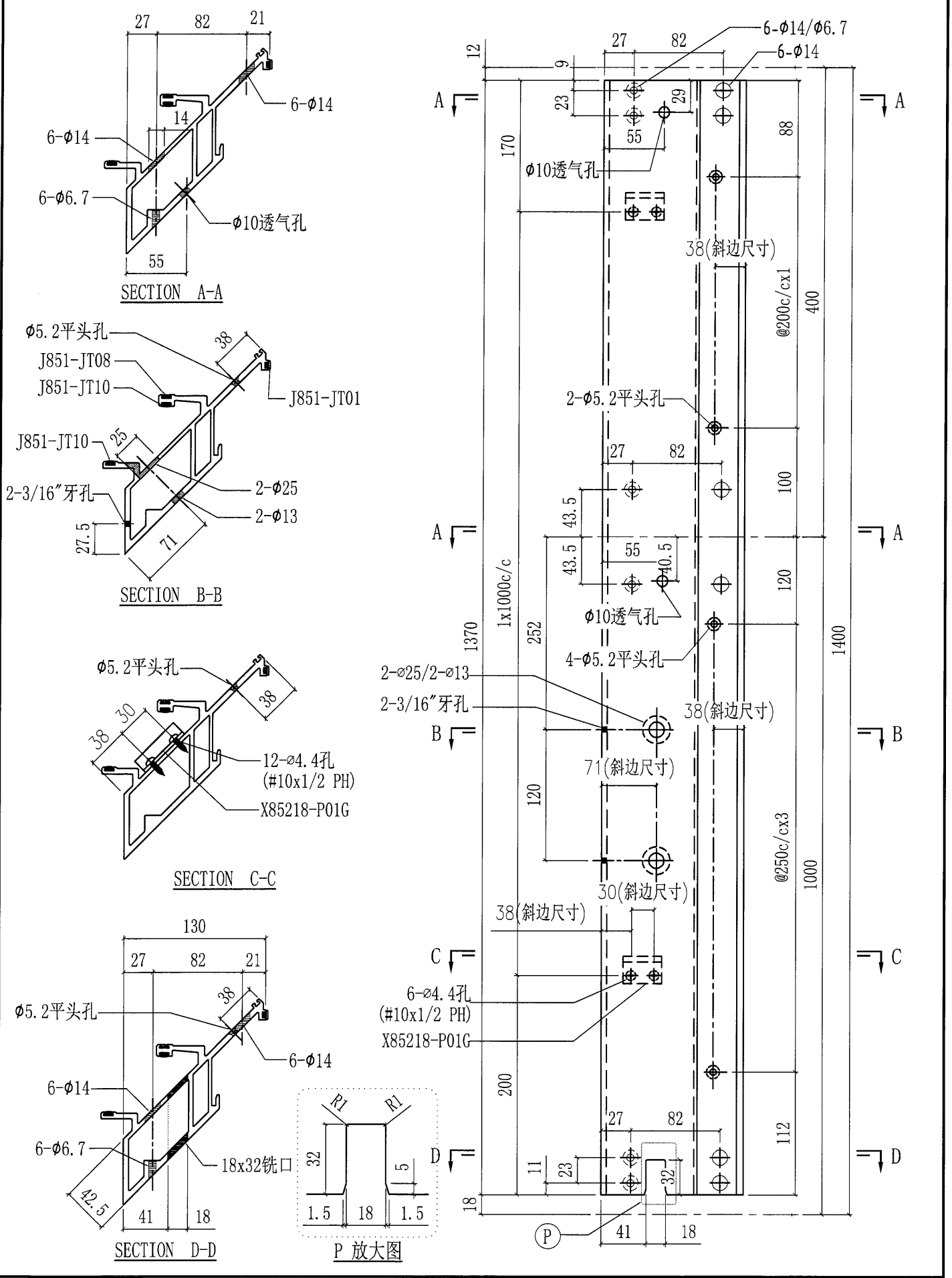
修改	-	-	-	採用	工廠	✓	地盤	-	工程號	J851	類別		物料號	-
									图纸名称	铝料加工图	制圖	W. E. X	2020-04-16	圖號
日期	-	-	-	材料颜色	灰色	(UCF534193SC-3)	材料	X85722	復核	-	-	數量	1	
									批准	-	-	單件重量	-	(KG)



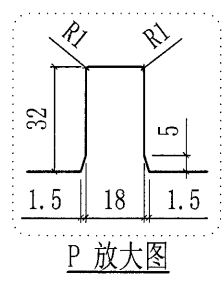
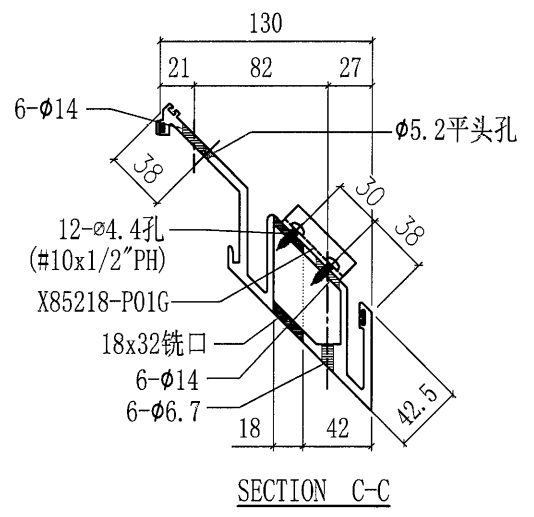
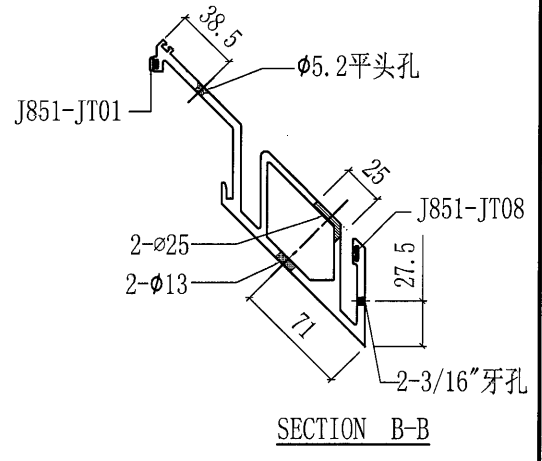
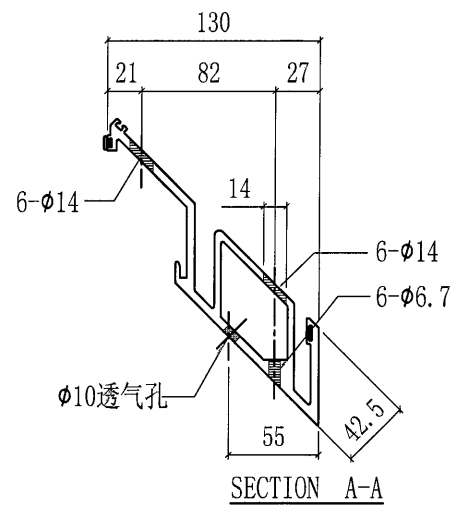
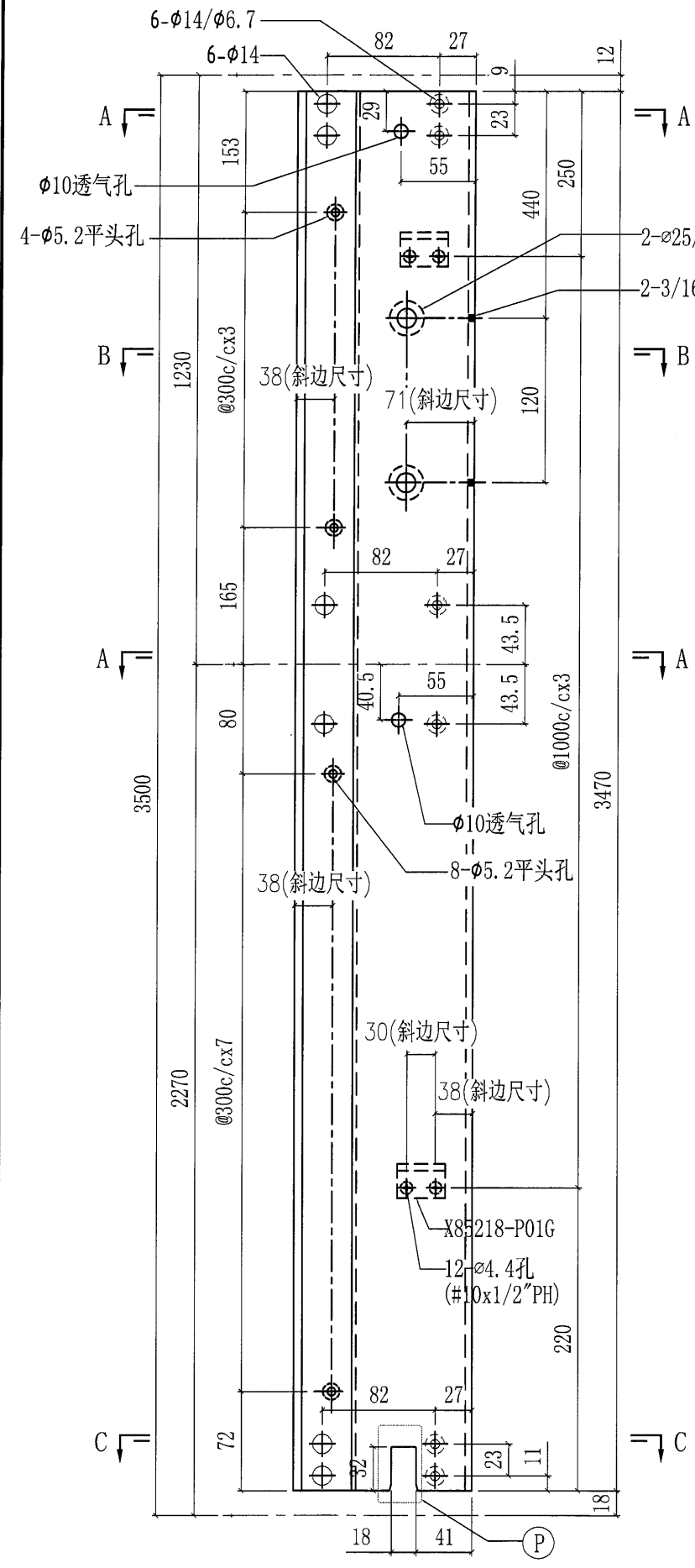
 美特鋁質有限公司 MIDI Aluminium Fabricator Ltd.				工程號	J851	類別		物料號	-	
修改	-	-	-	地盤	青衣190	制圖	W. E. X	2020-04-16	圖號	X85723-P01G
日期	-	-	-	採用工廠	✓	地盤	-	-	數量	2
				材料颜色	灰色(UCT534193SC-3)	图纸名称	铝料加工图	復核	-	-
				材料	X85723	批准	-	-	單件重量	- (KG)




 美特铝质有限公司 MIDI Aluminium Fabricator Ltd.				工程號	J851	類別		物料號	-		
修改	-	-	-	地盤	青衣190	制圖	W. E. X	2020-04-16	圖號	X85723-P02G	
日期	-	-	-	採用工廠	✓ 地盤	图纸名称	铝料加工图	復核	-	數量	1
				材料颜色	灰色(UCT534193SC-3)	材料	X85723	批准	-	單件重量	- (KG)

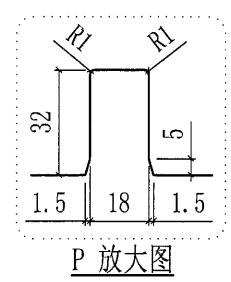
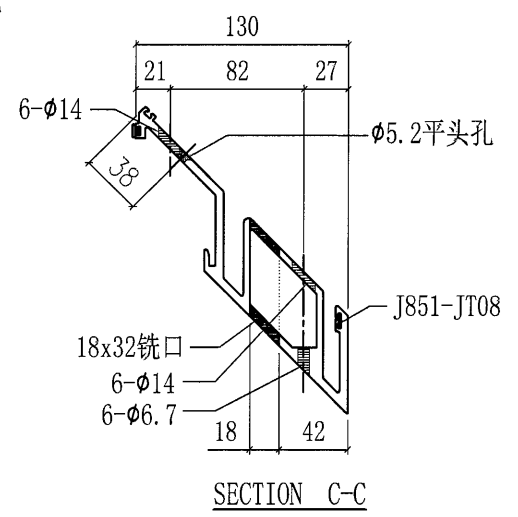
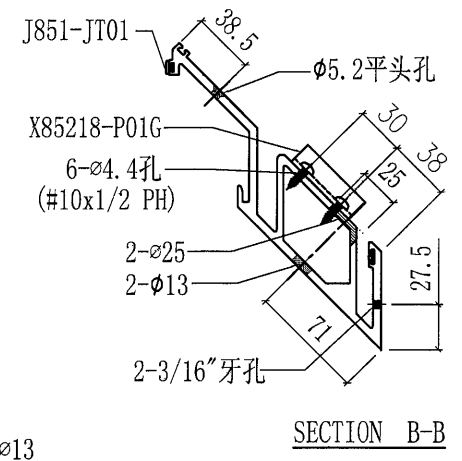
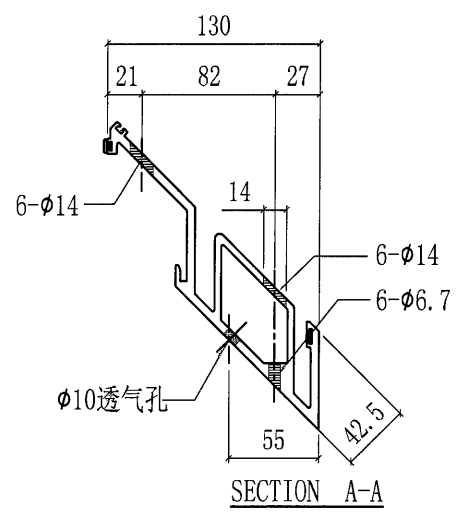
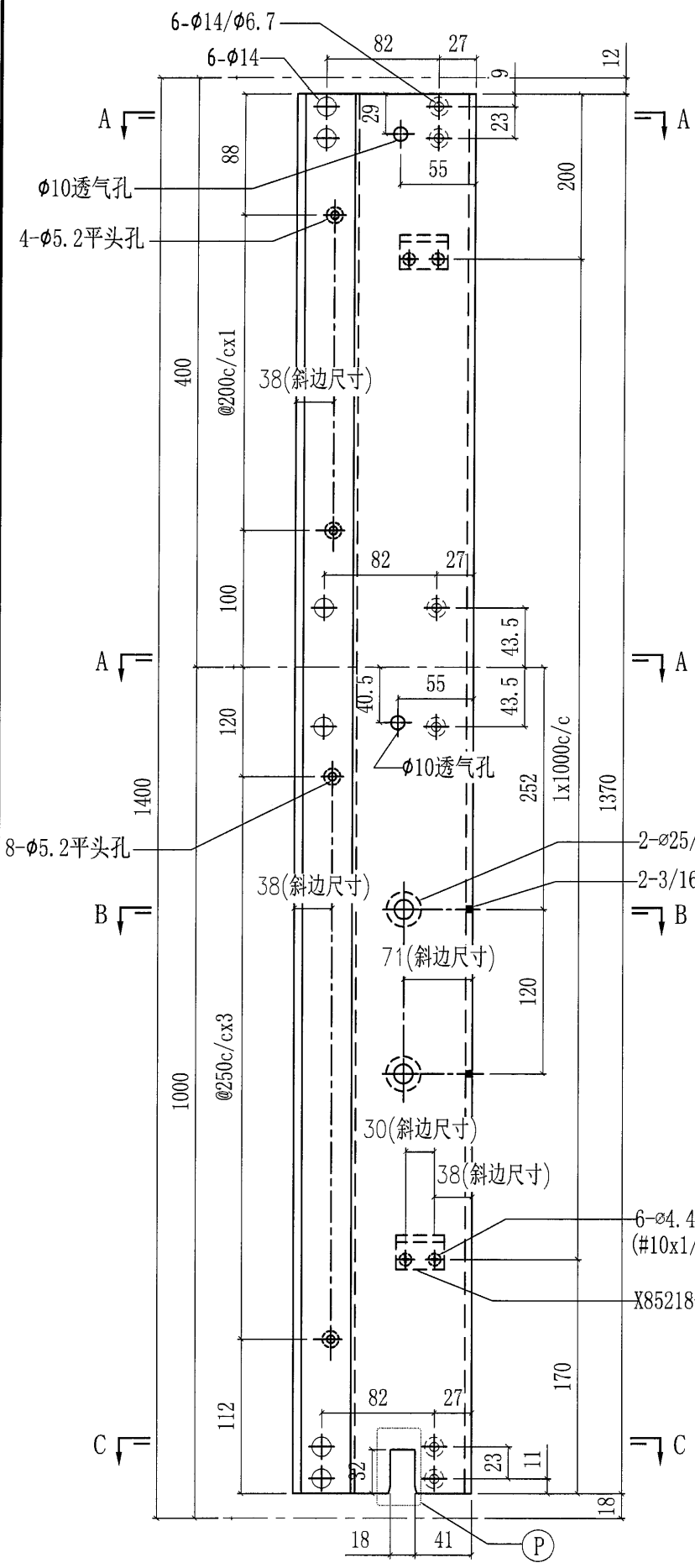



 美特鋁質有限公司 MIDI Aluminium Fabricator Ltd.					工程號	J851	類別		物料號	-		
修改	-	-	-	採用工廠	✓	地盤	-	制圖	W. E. X	2020-04-16	圖號	X85724-P01G
日期	-	-	-	材料颜色	灰色(UCT534193SC-3)	图纸名称	铝料加工图	復核	-	-	數量	2
				材料	X85724	批准	-		-		單件重量	- (KG)

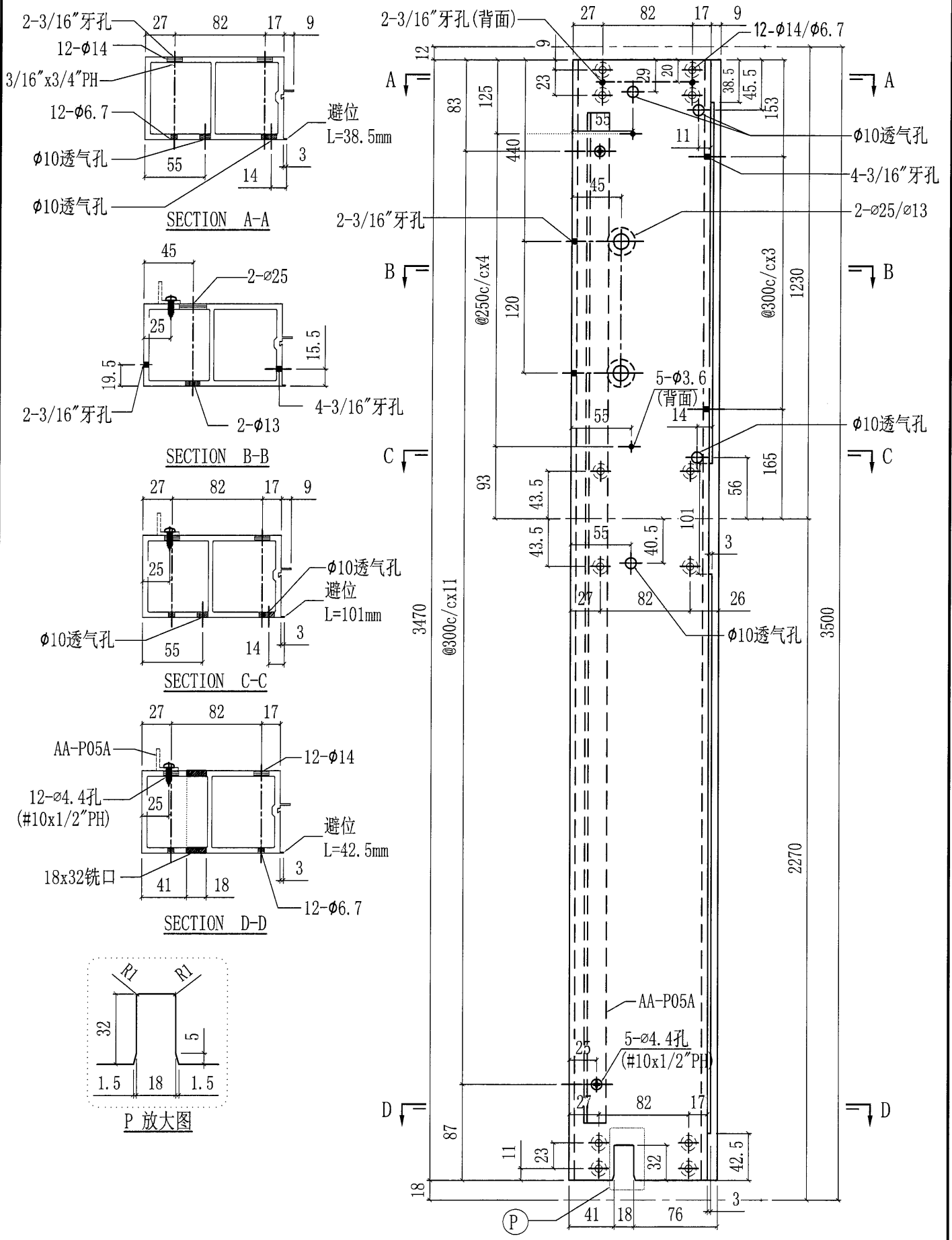


54

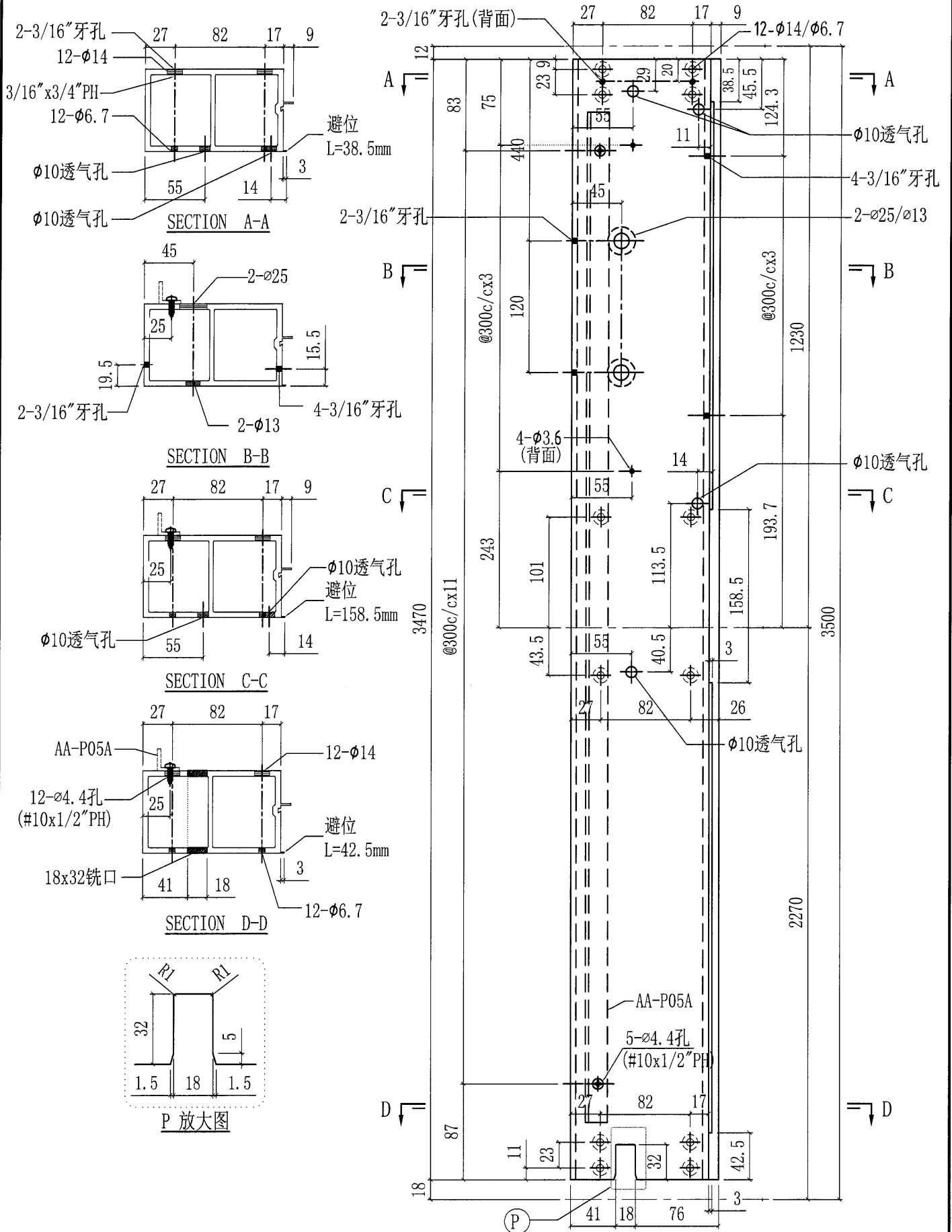
 美特铝质有限公司 MIDI Aluminium Fabricator Ltd.				工程號 J851 地盘 青衣190	類別 制圖 W. E. X	物料號 - 2020-04-16	圖號 X85724-P02G
修改 - 日期 -	採用工廠 材料颜色 灰色(UCT534193SC-3)	图紙名称 铝料加工图 材料 X85724	復核 - 批准 -	數量 1 單件重量 - (KG)			




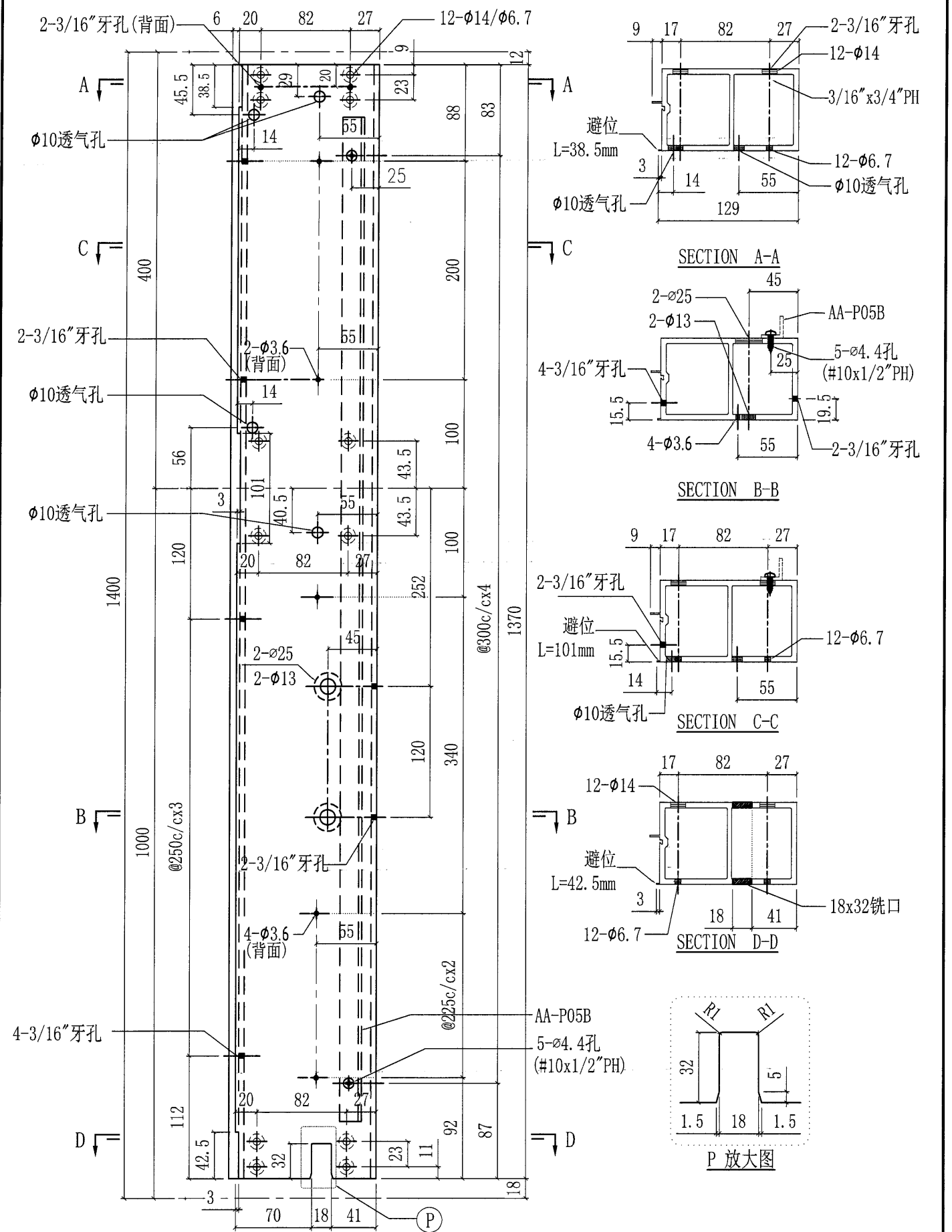
 美特鋁質有限公司 MIDI Aluminium Fabricator Ltd.				工程號 J851 地盘 青衣190 图纸名称 铝料加工图	類別 制圖 W. E. X 復核 - 批准 -	物料號 - 2020-04-16 圖號 X85725-P01G 數量 1 單件重量 - (KG)							
修改	-	-	採用工廠	✓	地盘	-	圖紙名稱	铝料加工图	復核	-	-	數量	1
日期	-	-	材料颜色	灰色	(UCT534193SC-3)	材料	X85725	批准	-	-	單件重量	-	(KG)



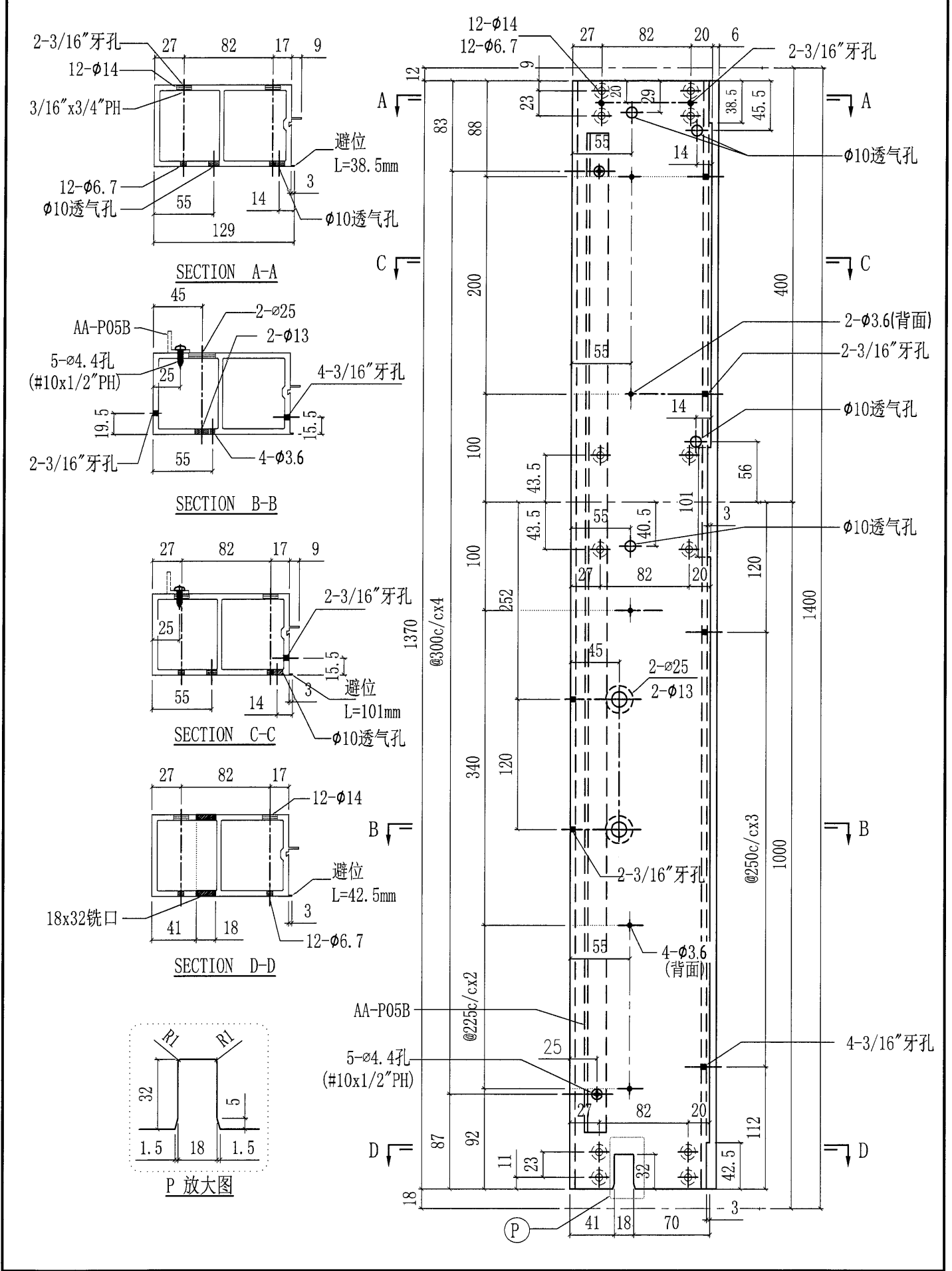
修改	-	-	-	採用	工廠	✓	地盤	-	工程號	J851	類別		物料號	-	圖號	X85725-P02G
									图纸名称	铝料加工图	制圖	W. E. X	2020-04-16	數量	1	
日期	-	-	-	材料颜色	灰色	(UCT534193SC-3)	材料	X85725	批准	-	-	單件重量	-	(KG)		



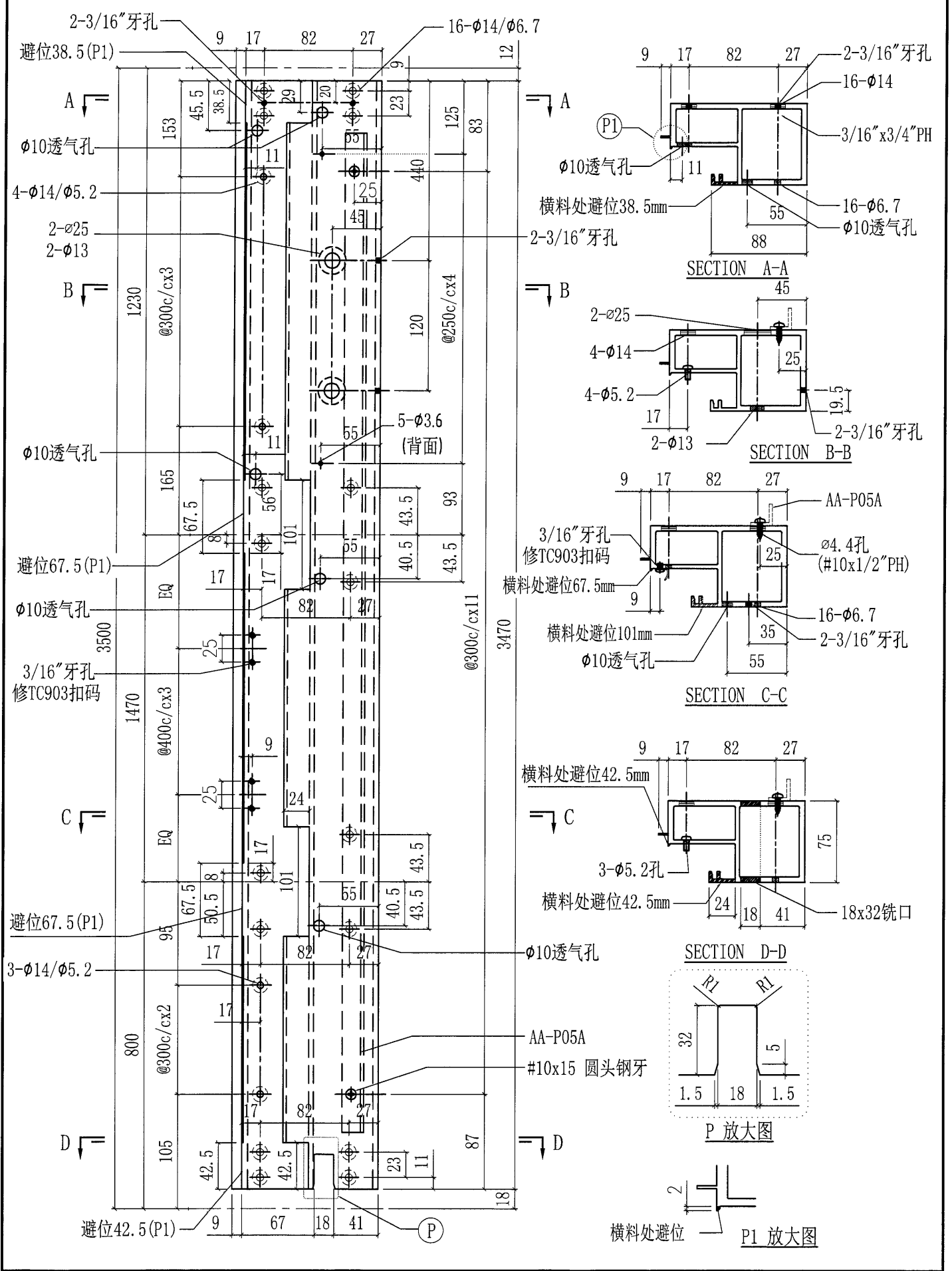
 美特鋁質有限公司 MIDI Aluminium Fabricator Ltd.			工程號	J851	類別	-			
修改	-	-	採用工廠	✓ 地盤	圖紙名稱	復核	物料號	圖號	X85725-P03LG
日期	-	-	材料顏色	灰色(UCT534193SC-3)	材料	批准	數量	單件重量	1 (KG)



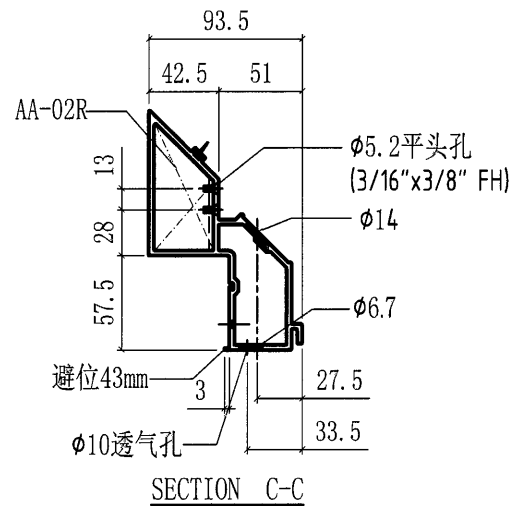
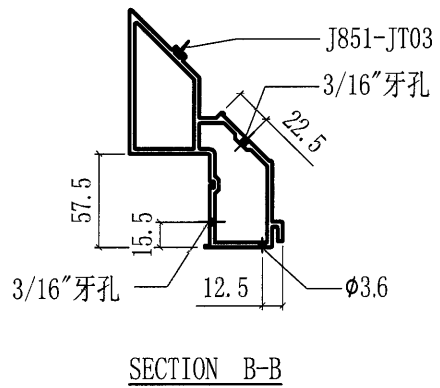
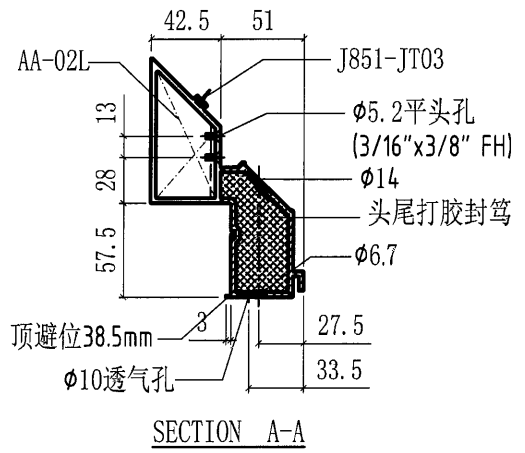
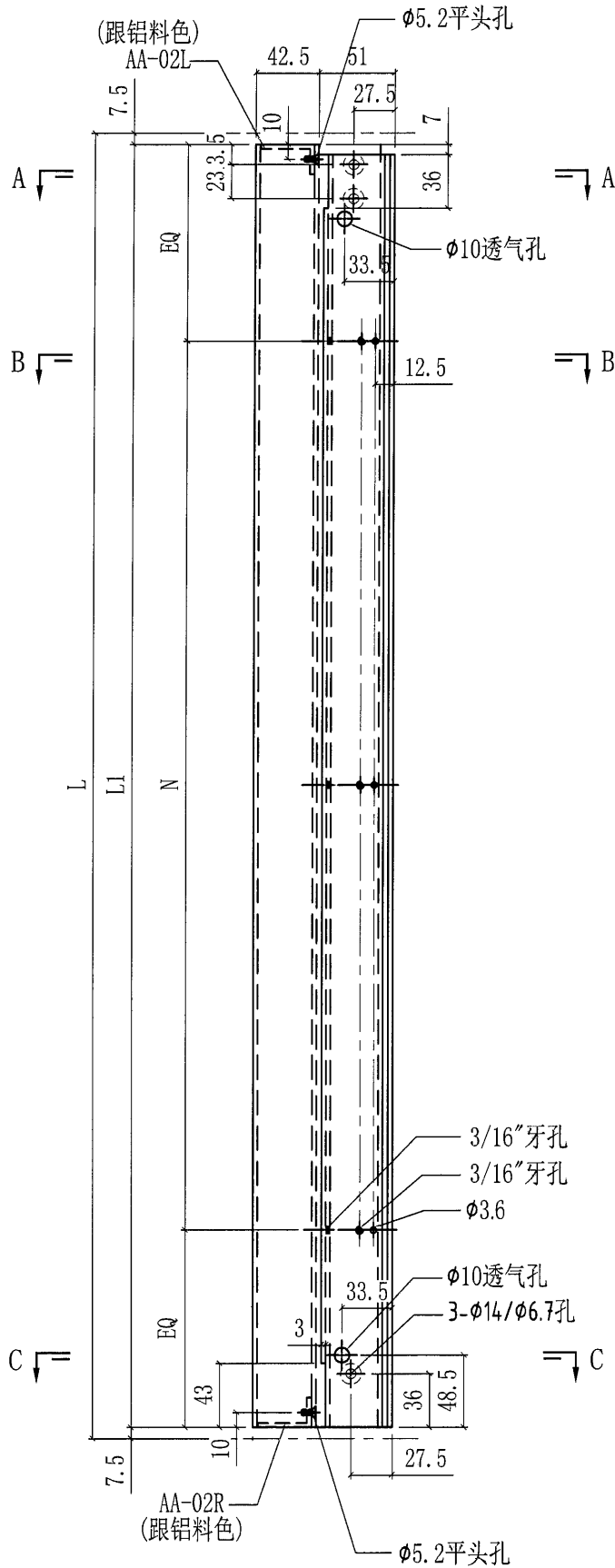
修改	-	-	-	採用工廠	✓	地盤	-	工程號	J851	類別		物料號	-
								图纸名称	铝料加工图	制圖	W. E. X	2020-04-16	圖號
日期	-	-	-	材料颜色	灰色	(UCT534193SC-3)	材料	X85725	復核	-	-	數量	1
												單件重量	- (KG)



 美特铝质有限公司 MIDI Aluminium Fabricator Ltd.				工程號 J851 地盘 青衣190	類別 制圖 W. E. X	物料號 - 2020-04-16	圖號 X85726-P01G
修改 - - - 日期 - - -	採用工廠 ✓ 材料颜色 灰色(UCT534193SC-3)	地盤 - 图纸名称 铝料加工图	材料 X85726	復核 - 批准 -	數量 2 單件重量 - (KG)		

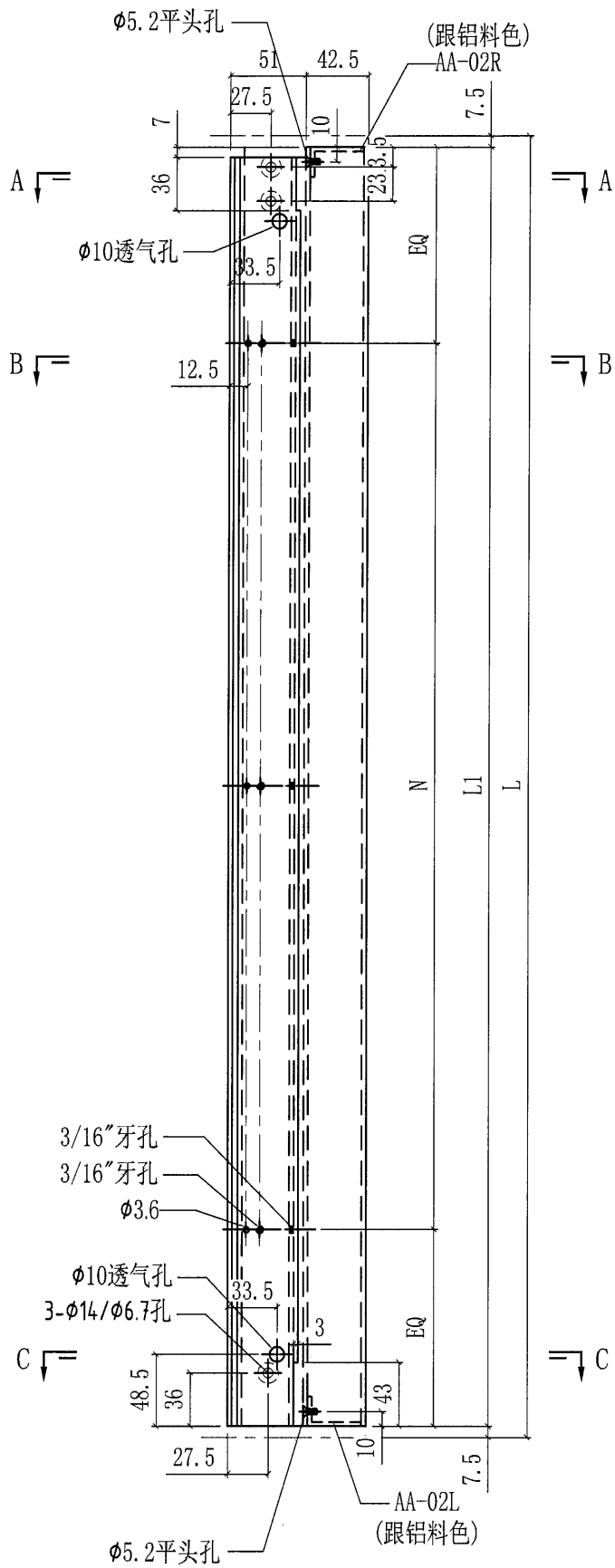
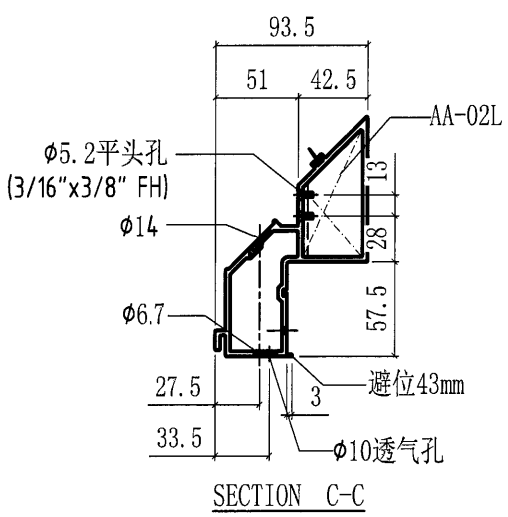
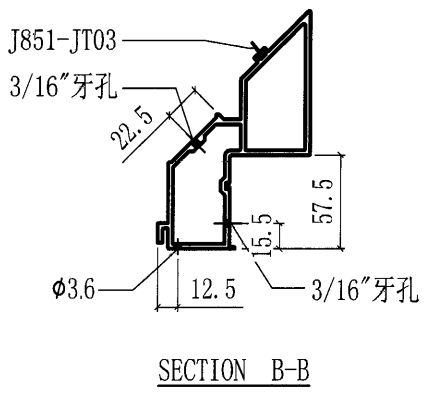
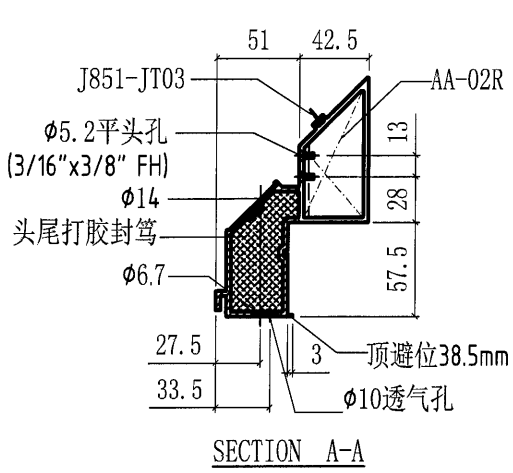


美特铝质有限公司 MIDI Aluminium Fabricator Ltd.				工程號	J851	類別	物料號		-		
修改	-	-	採用工廠	✓	地盤	青衣190	制圖	W. E. X	2020-04-16	圖號	X85727-P01LG
日期	-	-	材料颜色	灰色(UCT534193SC-3)	图纸名称	铝料加工图	復核	-	-	數量	-
					材料	X85727	批准	-	-	單件重量	- (KG)



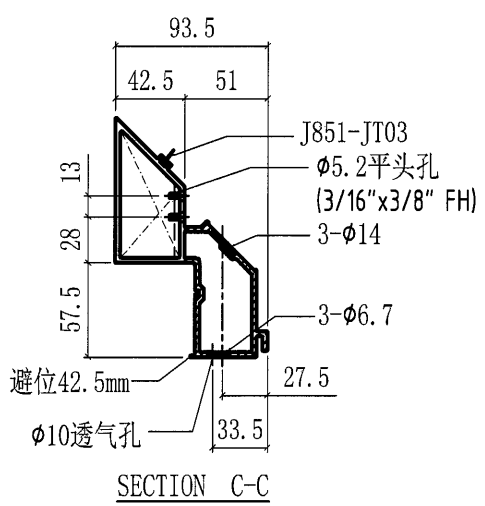
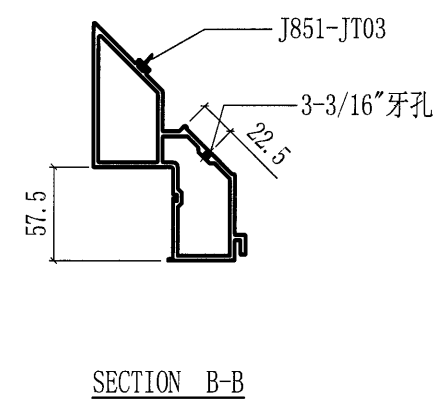
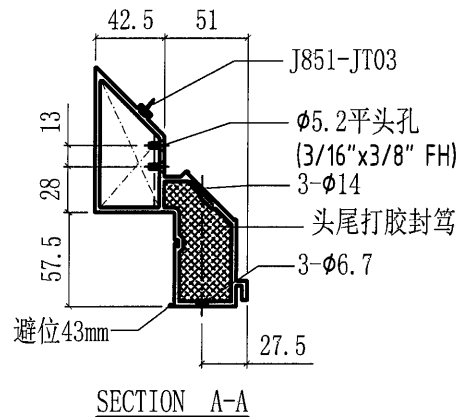
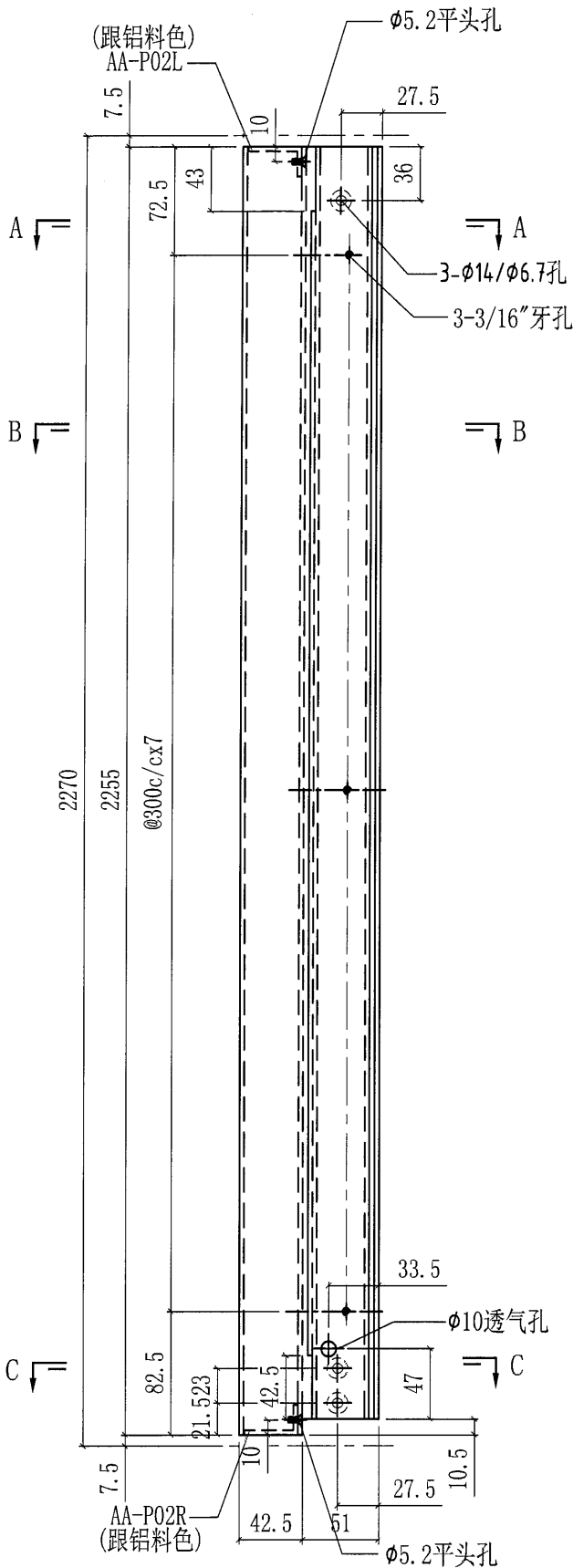
X85727-P01LG-02	400	385	@200c/cx1	1
X85727-P01LG-01	1230	1215	@300c/cx3	2
部件编号	L	L1	N	数量

美特铝质有限公司 MIDI Aluminium Fabricator Ltd.				工程號 J851 地盘 青衣190 图纸名称 铝料加工图	類別 制圖 W. E. X 復核 批准	物料號 - 2020-04-16 數量 單件重量 (KG)	圖號 X85727-P01RG 數量 單件重量 (KG)	
修改	-	-	採用工廠	✓ 地盘	-	-	-	-
日期	-	-	材料颜色	灰色(UCT534193SC-3)	材料	X85727	-	-

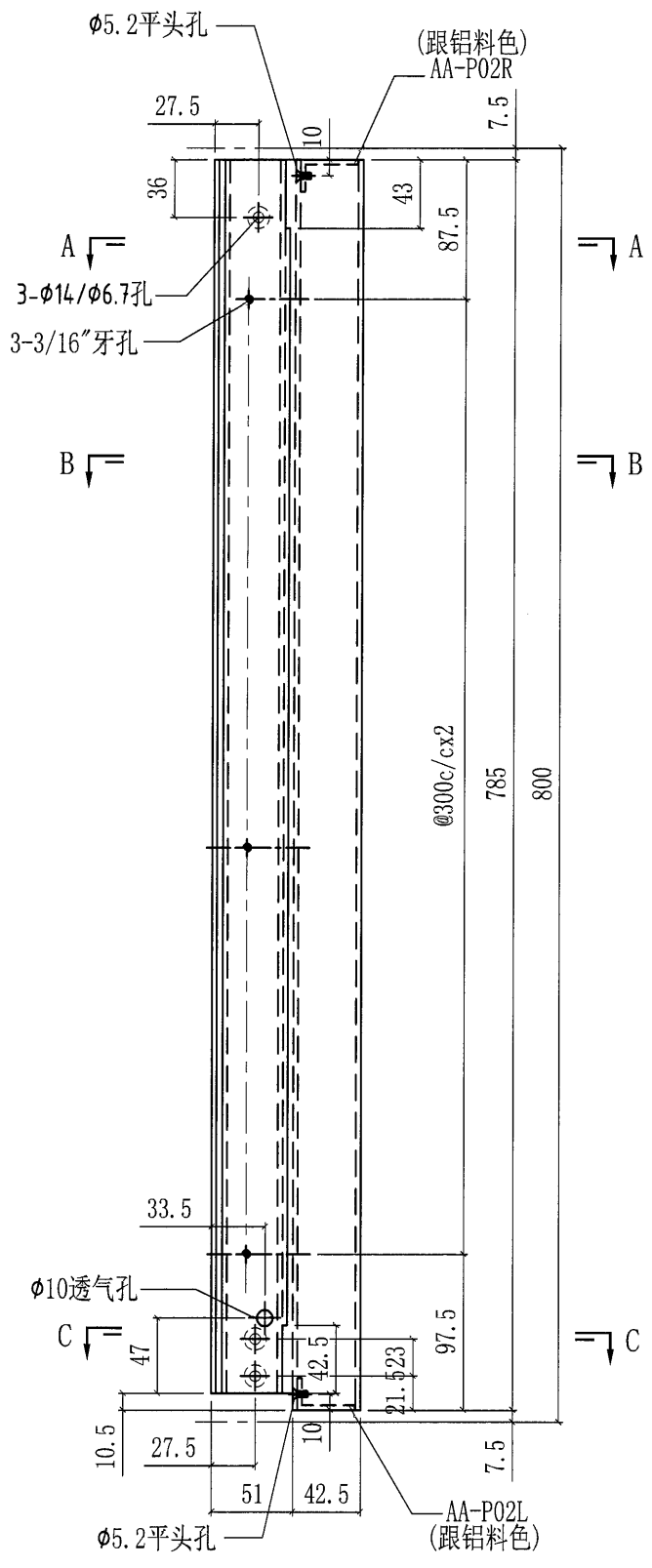
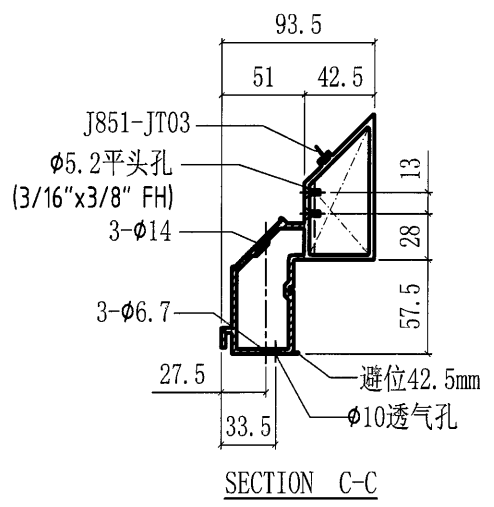
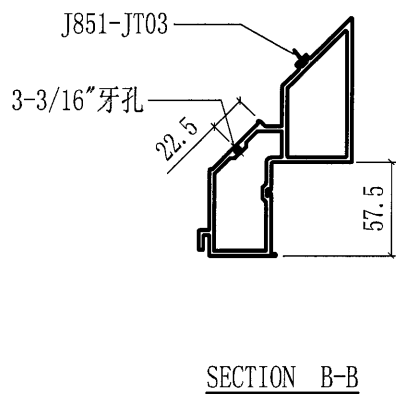
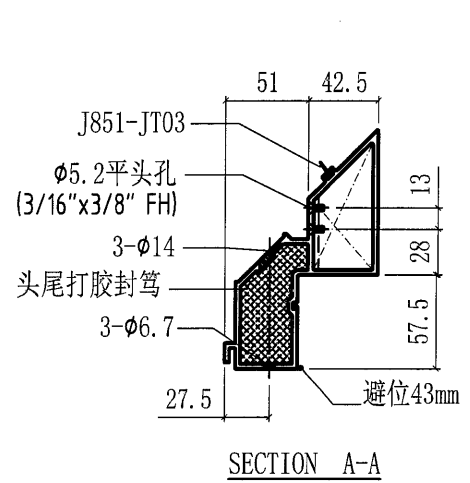


X85727-P01RG-02	400	385	@200c/cx1	1
X85727-P01RG-01	1230	1215	@300c/cx3	2
部件编号	L	L1	N	数量

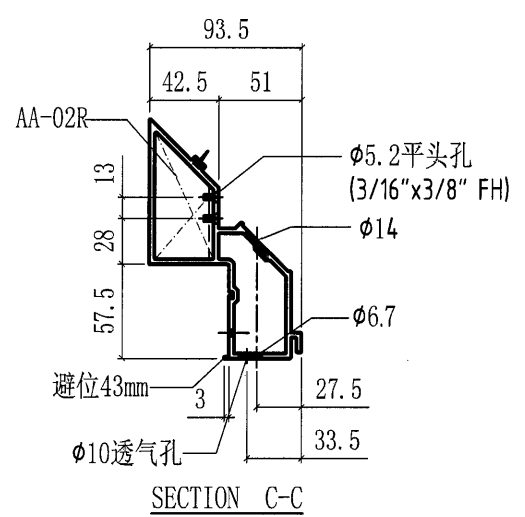
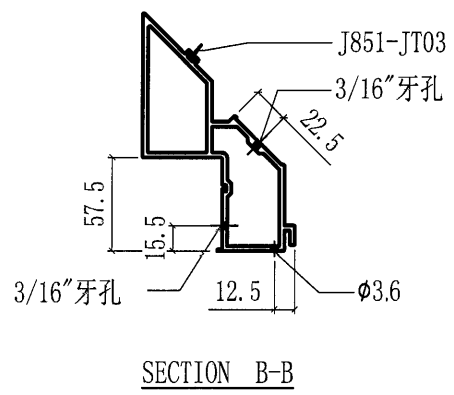
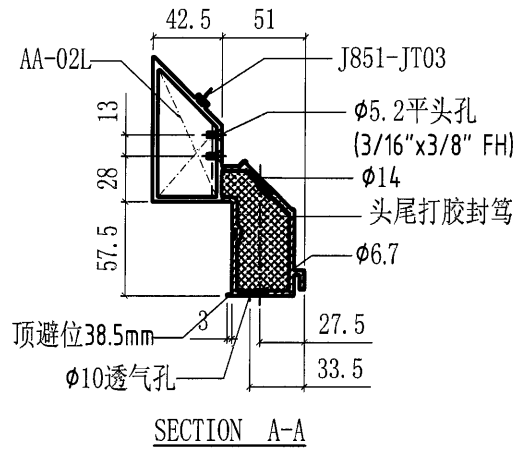
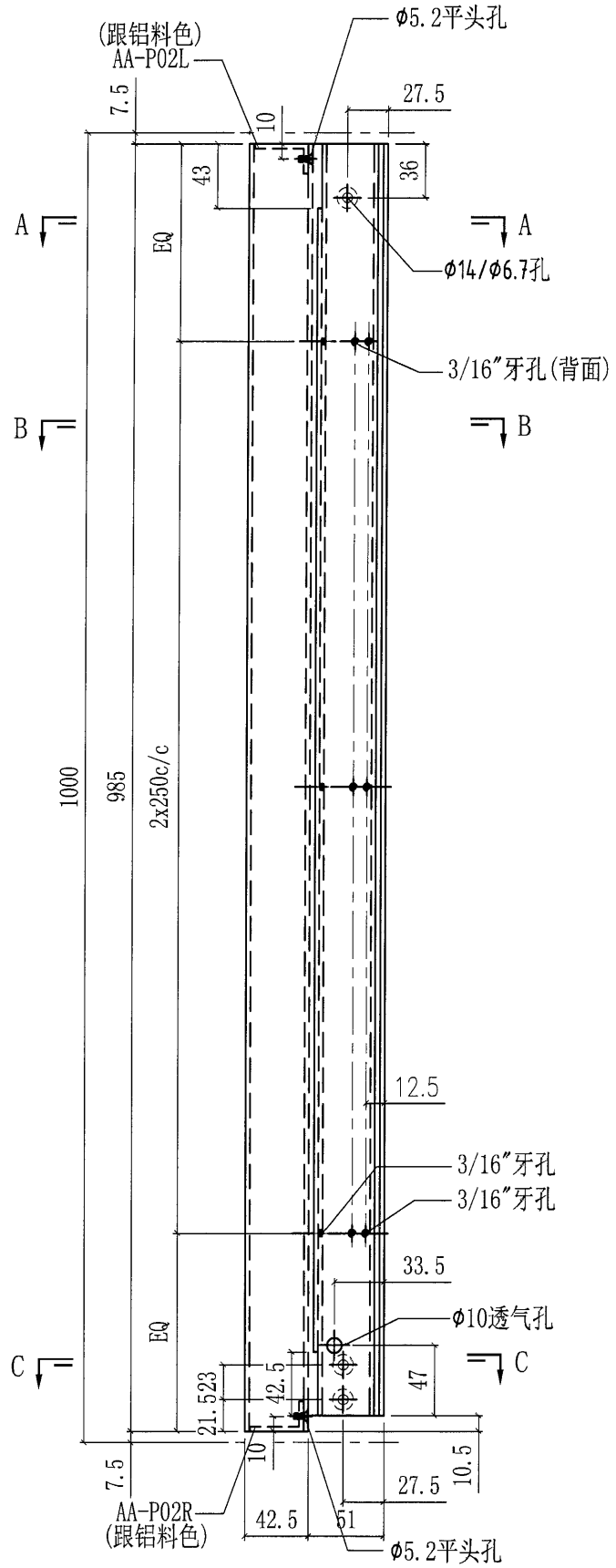
 美特鋁質有限公司 MIDI Aluminium Fabricator Ltd.				工程號	J851	類別		物料號	-		
修改	-	-	-	地盤	青衣190	制圖	W. E. X	2020-04-16	圖號	X85727-P02G	
日期	-	-	-	採用工廠	✓ 地盤 -	圖紙名稱	鋁料加工圖	復核	-	數量	2
				材料顏色	灰色(UCT534193SC-3)	材料	X85727	批准	-	單件重量	- (KG)



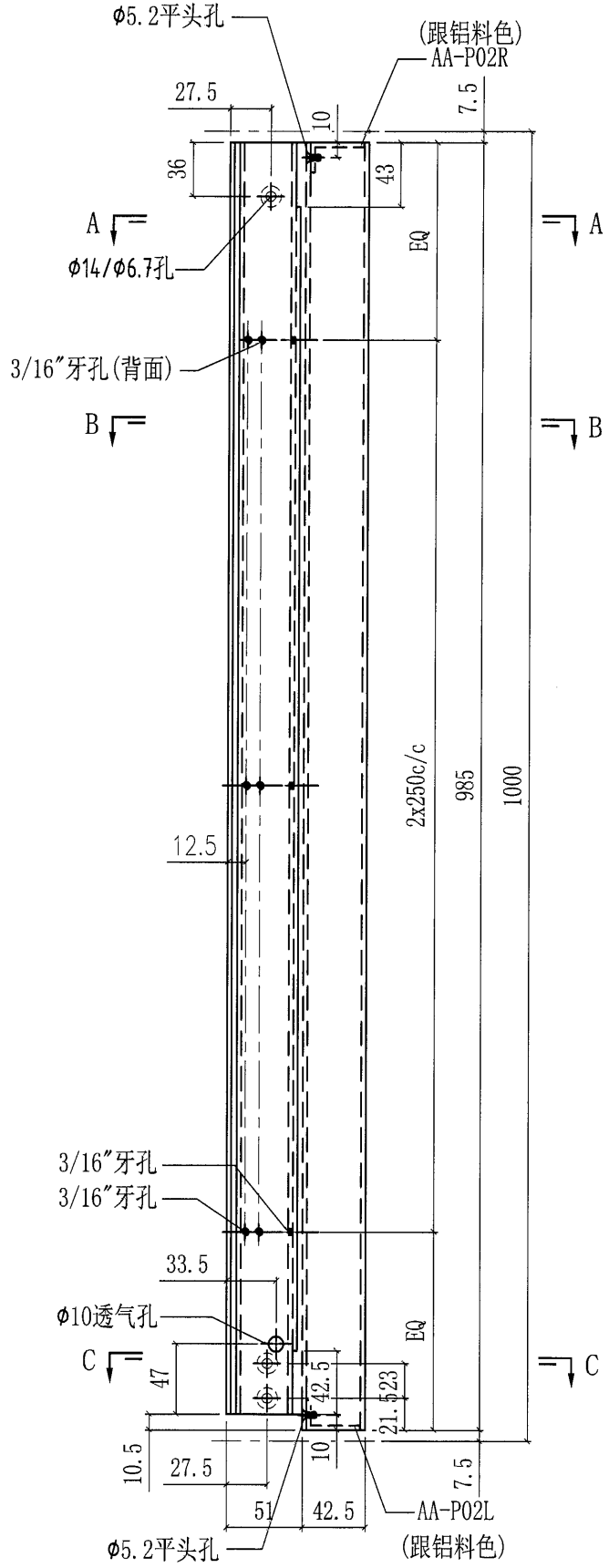
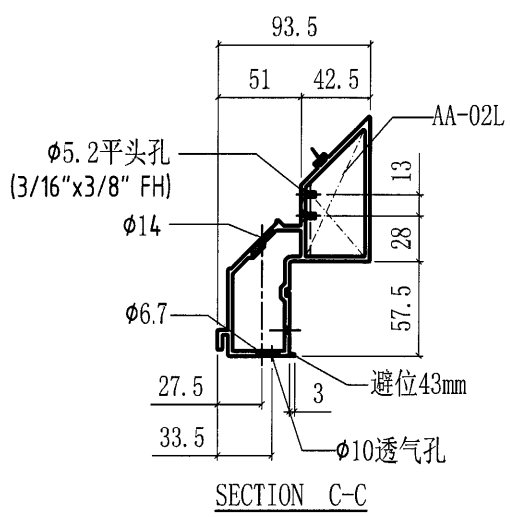
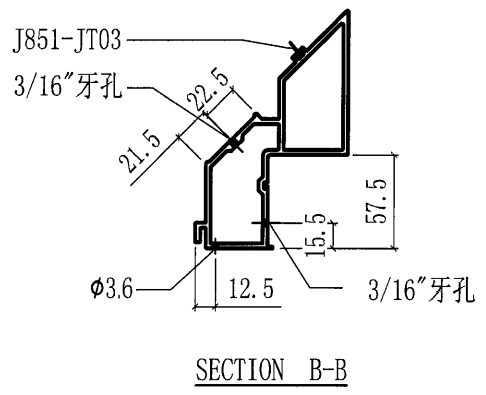
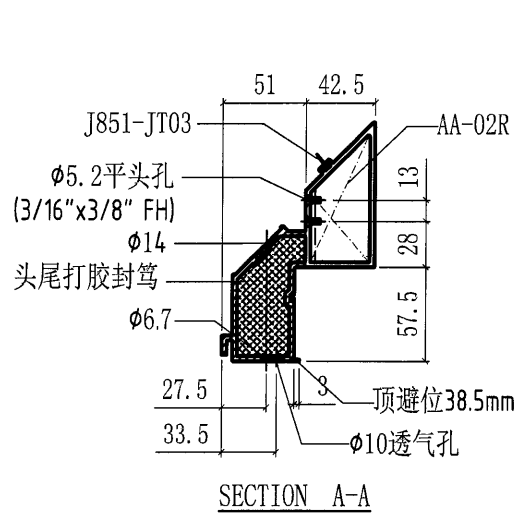
 美特鋁質有限公司 MIDI Aluminium Fabricator Ltd.				工程號	J851	類別		物料號	-		
修改	-	-	-	地盤	青衣190	制圖	W. E. X	2020-04-16	圖號	X85727-P03G	
日期	-	-	-	採用工廠	✓ 地盤 -	圖紙名稱	鋁料加工圖	復核	-	數量	2
				材料顏色	灰色(UCT534193SC-3)	材料	X85727	批准	-	單件重量	- (KG)



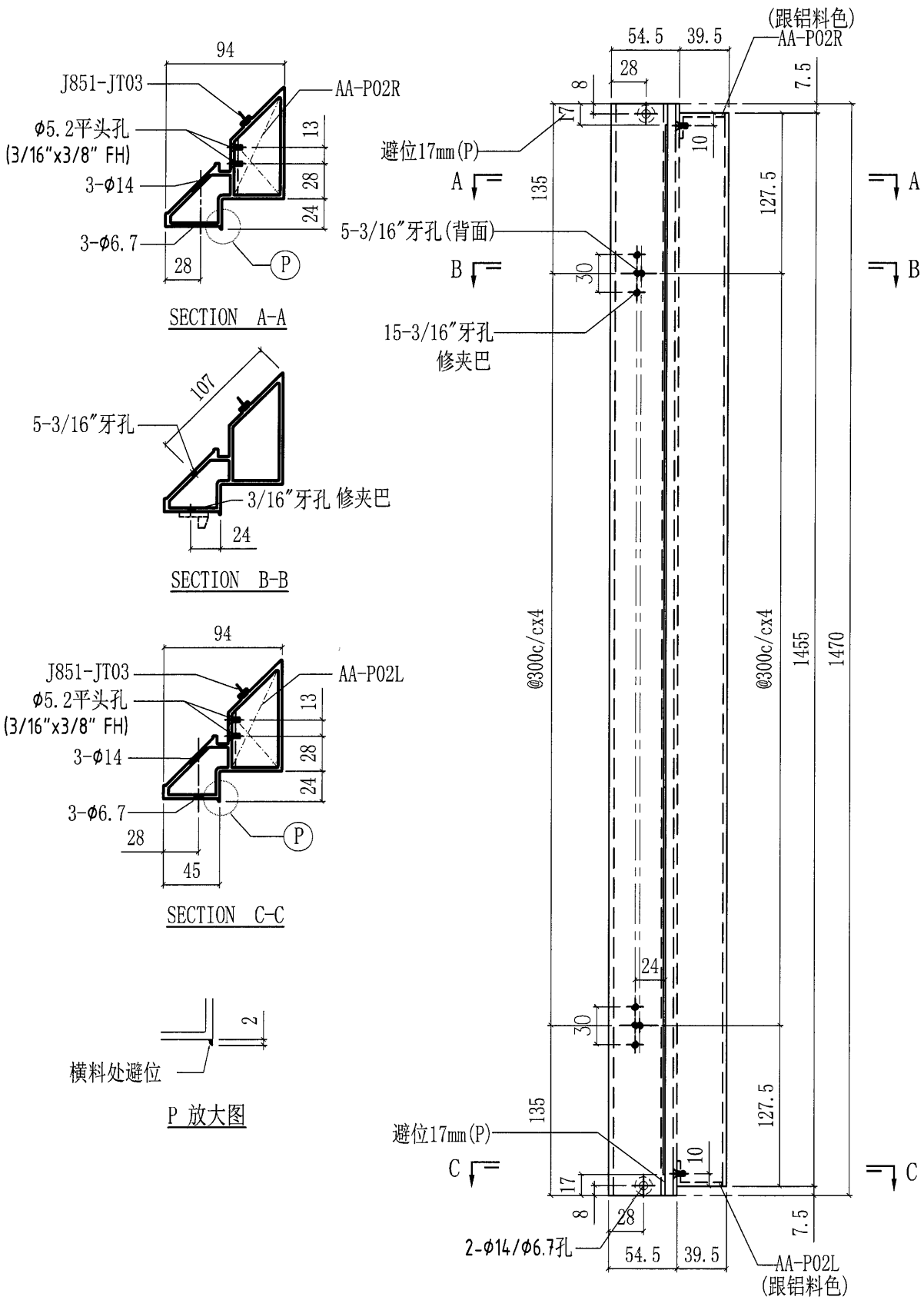
美特铝质有限公司 MIDI Aluminium Fabricator Ltd.				工程號	J851	類別		物料號	-			
				地盘	青衣190	制圖	W. E. X	2020-04-16	圖號	X85727-P04LG		
修改	-	-	採用工廠	✓	地盘	-	图纸名称	铝料加工图	復核	-	數量	1
日期	-	-	材料颜色	灰色(UCT534193SC-3)	材料	X85727	批准	-	-	單件重量	-	(KG)



美特鋁質有限公司 MIDI Aluminium Fabricator Ltd.				工程號	J851	類別		物料號	-			
				地盤	青衣190	制圖	W. E. X	2020-04-16	圖號	X85727-P04RG		
修改	-	-	採用工廠	✓	地盤	-	图纸名称	铝料加工图	復核	-	數量	1
日期	-	-	材料颜色	灰色(UCT534193SC-3)	材料	X85727	批准	-	-	單件重量	-	(KG)

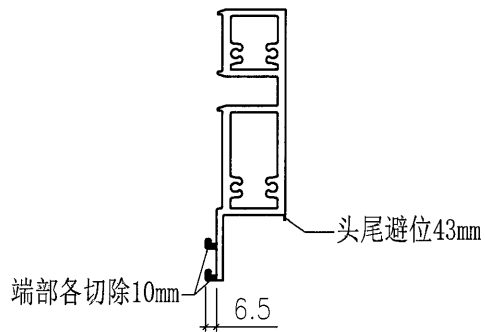
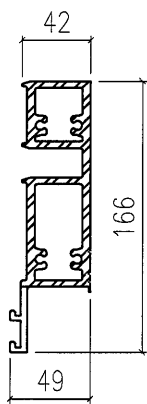
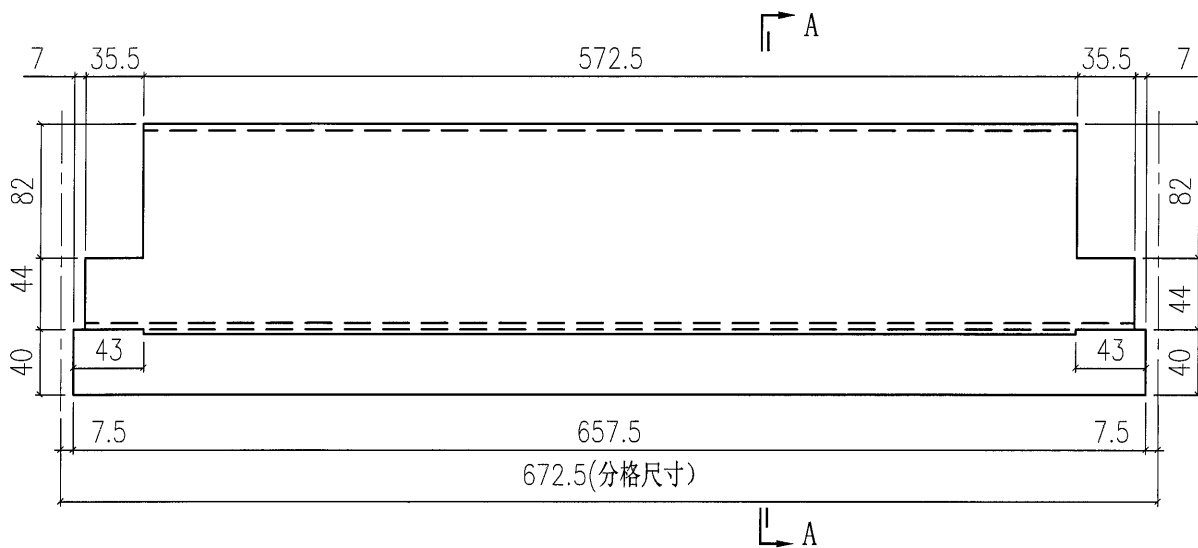


 美特鋁質有限公司 MIDI Aluminium Fabricator Ltd.				工程號	J851	類別		物料號	-		
修改	-	-	-	地盤	青衣190	制圖	W. E. X	2020-04-16	圖號	X85728-P01G	
日期	-	-	-	採用工廠	✓ 地盤	圖紙名稱	鋁料加工圖	復核	-	數量	2
				材料顏色	灰色 (UCT534193SC-3)	材料	X85728	批准	-	單件重量	- (KG)



(67)

美特鋁質有限公司 MIDI Aluminium Fabricator Ltd.				工程號	J851	類別		物料號	-	
				地盤	青衣190	制圖	W. E. X	2020-04-16	圖號	X85730-P01G
修改	-	-	採用工廠	✓	地盤	-	圖紙名稱	鋁料加工圖	復核	-
日期	-	-	材料顏色	灰色(UCT534193SC-3)	材料	X85730	批准	-	數量	4
									單件重量	- (KG)

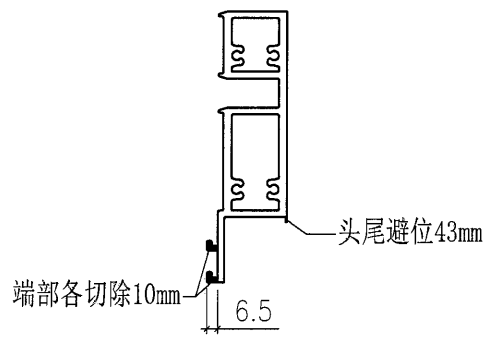
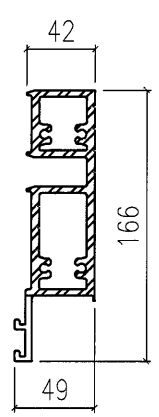
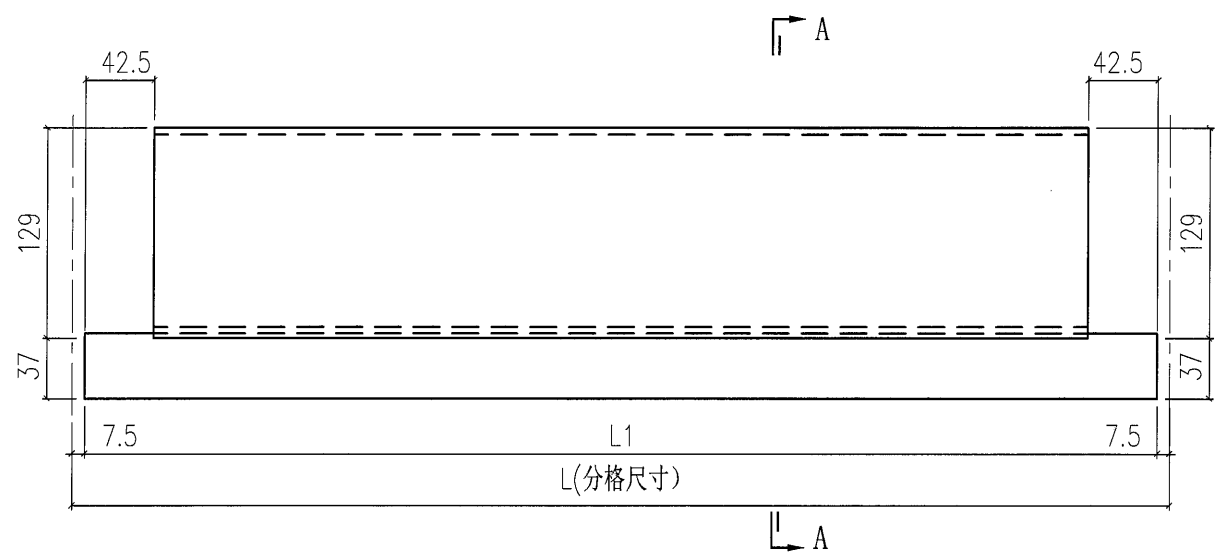


SECTION A-A

68

 美特鋁質有限公司 MIDI Aluminium Fabricator Ltd.				工程號	J851	類別		物料號	-	
修改	-	-	-	地盤	青衣190	制圖	W. E. X	2020-04-16	圖號	X85730-P02G
日期	-	-	-	採用工廠	✓	地盤	-		數量	-
				材料顏色	灰色(UCT534193SC-3)	圖紙名稱	鋁料加工圖	復核	-	-
				材料	X85730	批准	-	-	單件重量	- (KG)

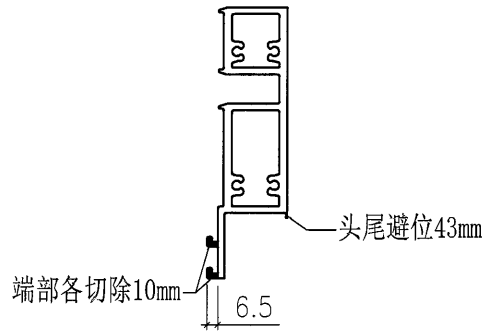
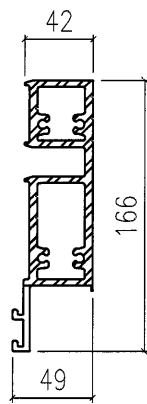
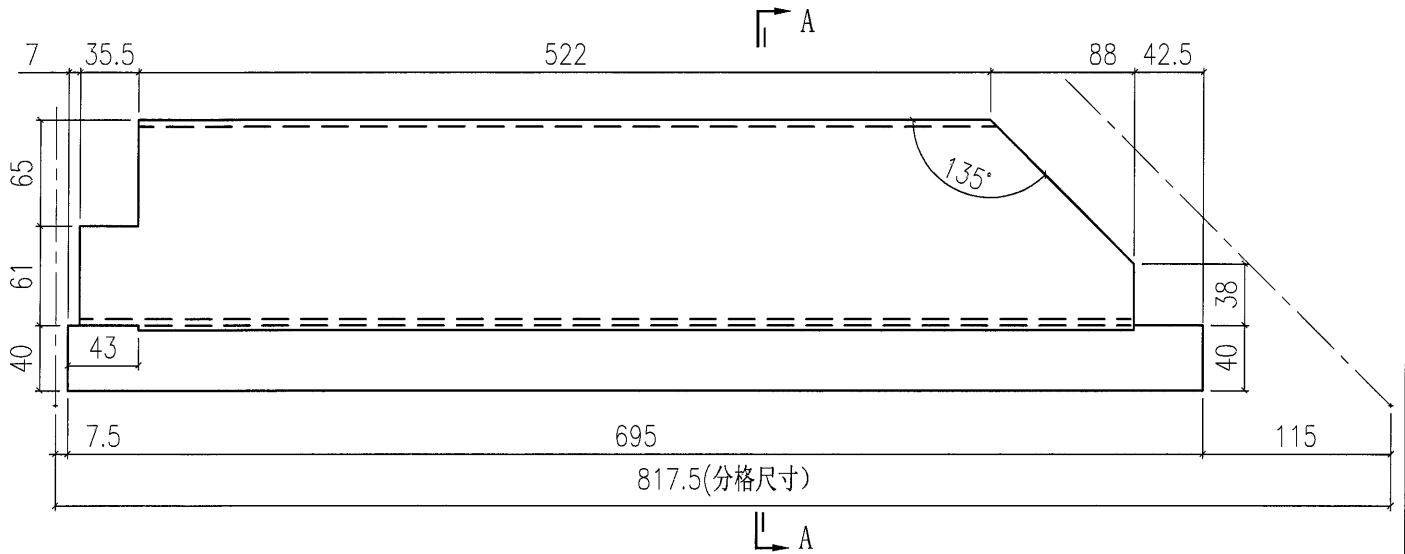
X85730-P02G-02	2270	2255	2
X85730-P02G-01	1690	1675	2
部件编号	L	L1	數量



SECTION A-A


69

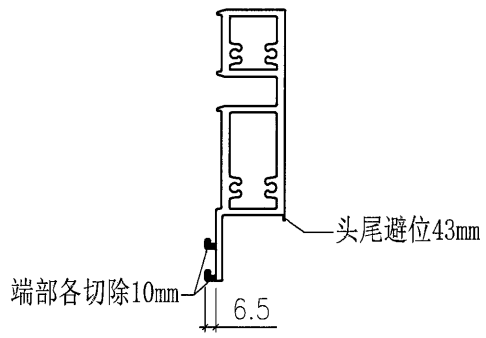
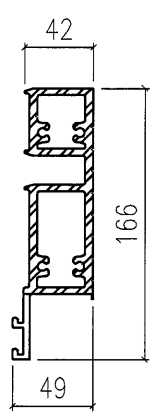
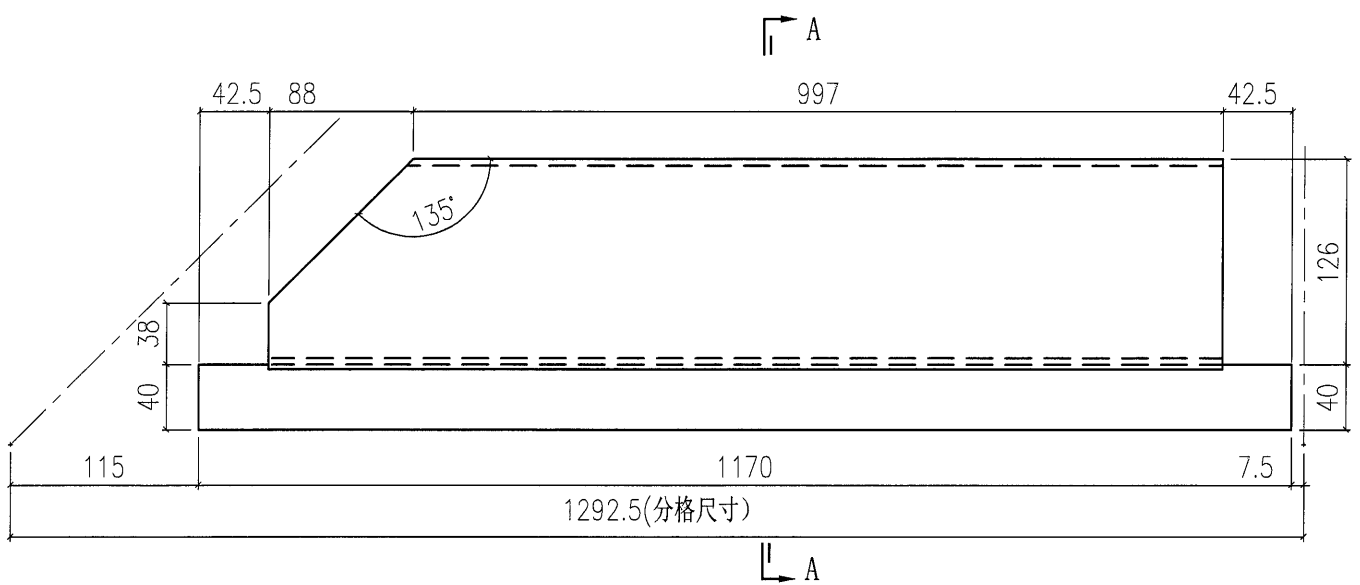
 美特鋁質有限公司 MIDI Aluminium Fabricator Ltd.				工程號	J851	類別		物料號	-					
				地盤	青衣190	制圖	W. E. X	2020-04-16	圖號	X85730-P03G				
修改	-	-	-	採用工廠	✓	地盤	-	圖紙名稱	鋁料加工圖	復核	-	-	數量	2
日期	-	-	-	材料顏色	灰色(UCT534193SC-3)	材料	X85730	批准	-	-	單件重量	-	(KG)	



SECTION A-A

70

 美特鋁質有限公司 MIDI Aluminium Fabricator Ltd.				工程號	J851	類別		物料號	-		
修改	-	-	-	地盤	青衣190	制圖	W. E. X	2020-04-16	圖號	X85730-P04G	
日期	-	-	-	採用工廠	✓ 地盤 -	圖紙名稱	鋁料加工圖	復核	-	數量	2
				材料顏色	灰色(UCT534193SC-3)	材料	X85730	批准	-	單件重量	- (KG)

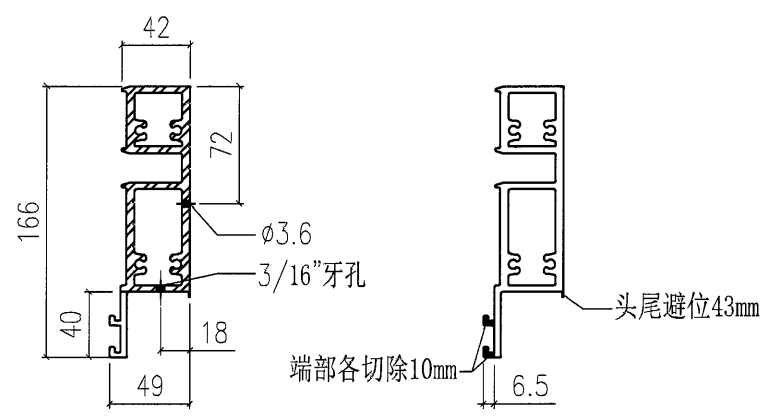
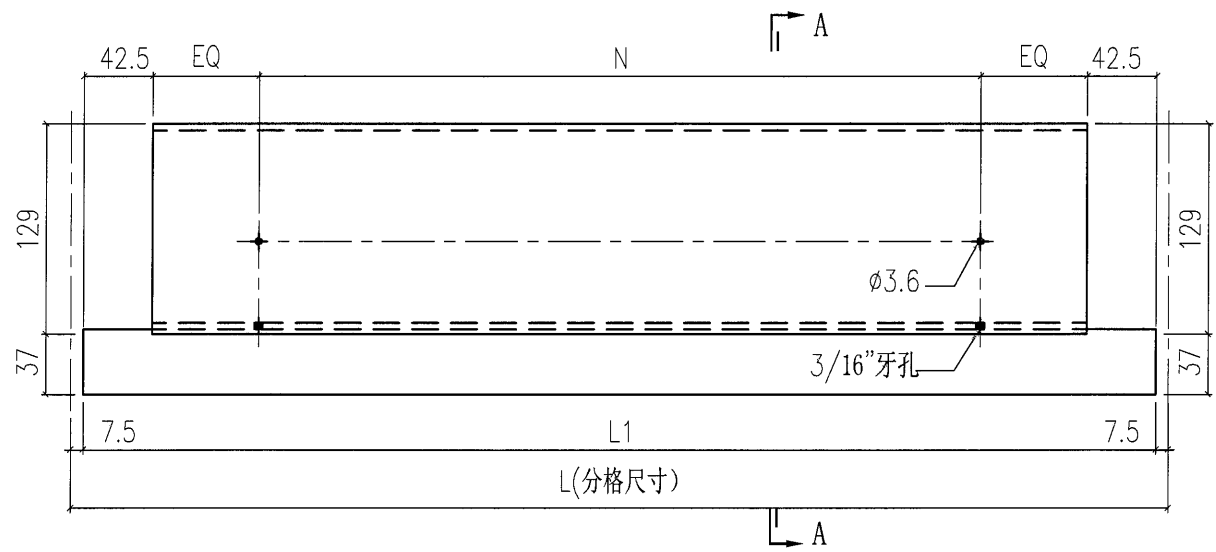


SECTION A-A

71

 美特鋁質有限公司 MIDI Aluminium Fabricator Ltd.				工程號 J851 地盘 青衣190	類別 制圖 W. E. X	物料號 - 2020-04-16	圖號 X85730-P06G
修改 - 日期 -	採用工廠 ✓ 材料颜色 灰色(UCT534193SC-3)	图纸名称 铝料加工图 材料 X85730	復核 - 批准 -	數量 - 單件重量 - (KG)			

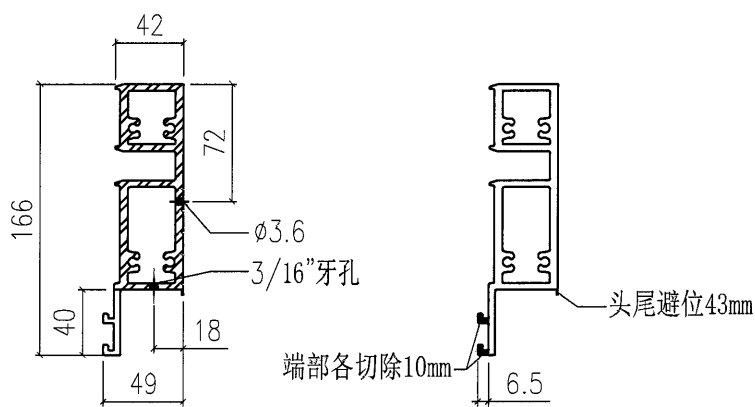
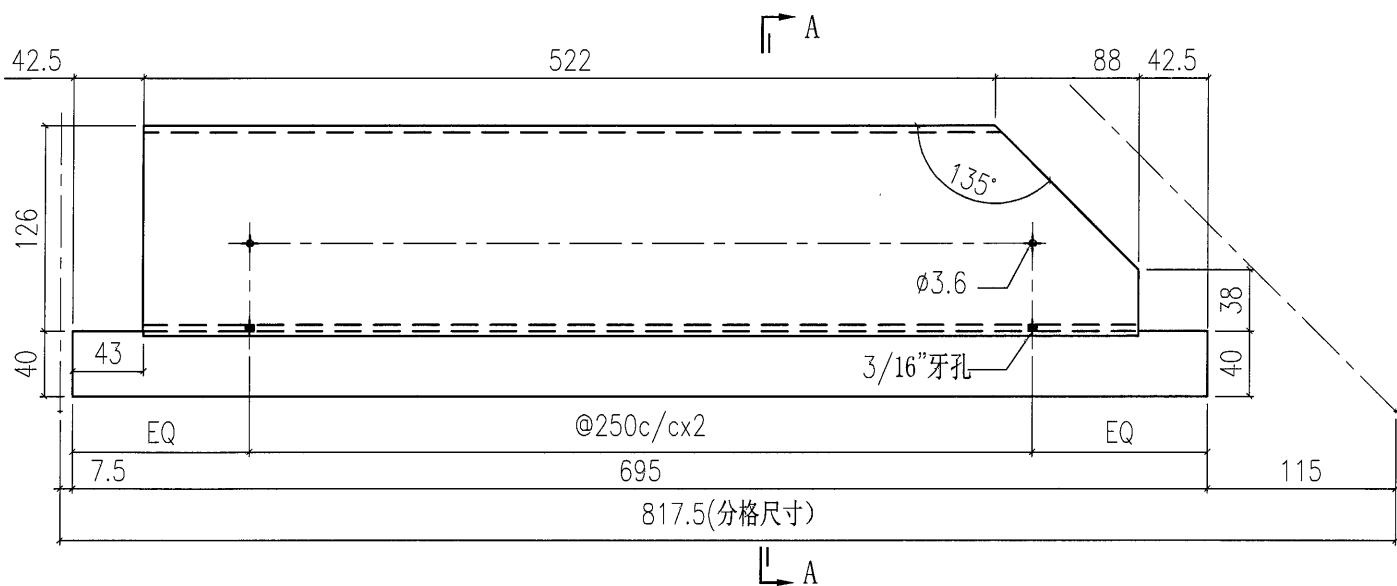
X85730-P06G-03	672.5	657.5	@250c/cx2	2
X85730-P06G-02	2270	2255	@300c/cx7	1
X85730-P06G-01	1690	1675	@300c/cx5	1
部件编号	L	L1	N	数量



SECTION A-A

72

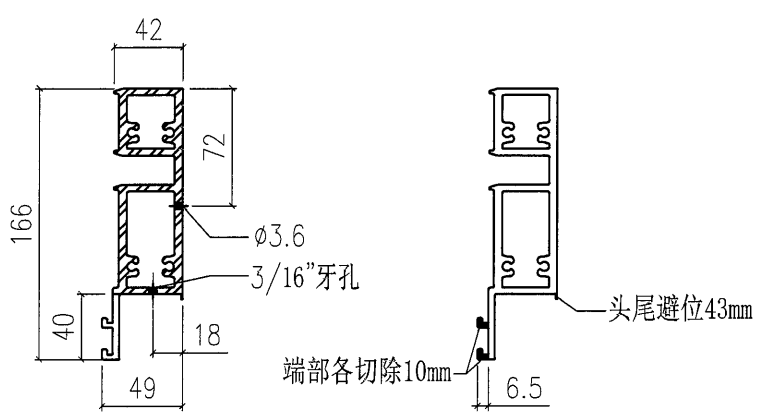
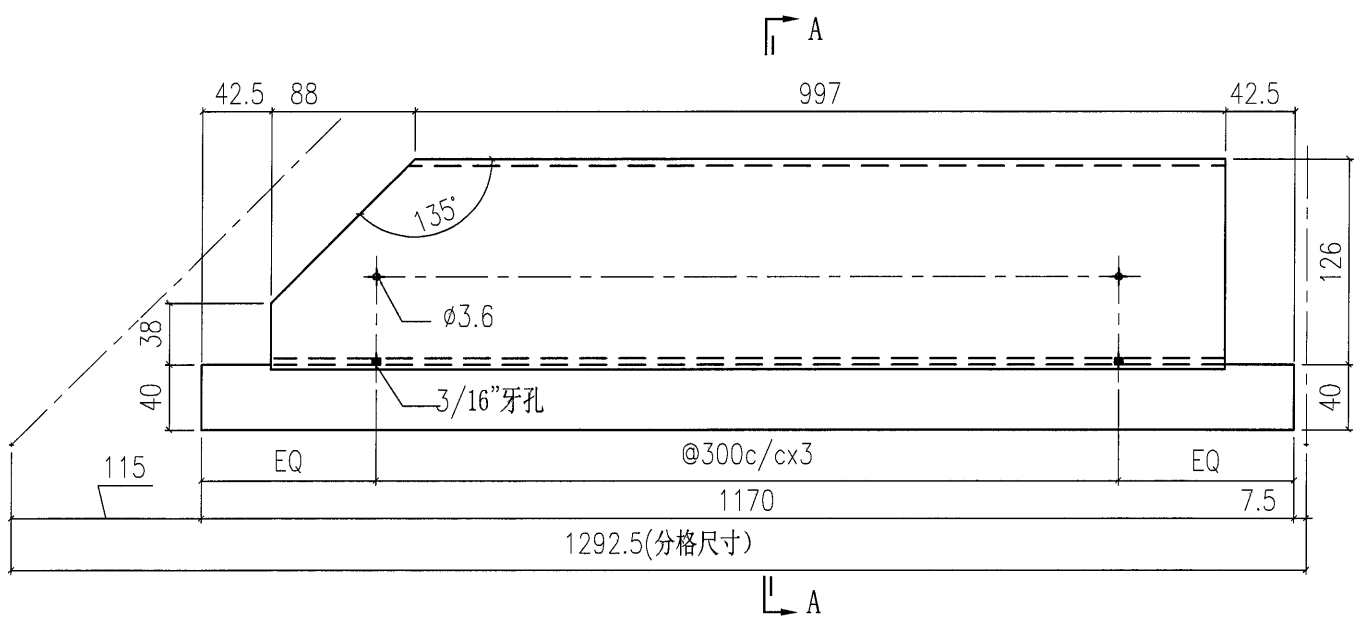
 美特鋁質有限公司 MIDI Aluminium Fabricator Ltd.				工程號	J851	類別		物料號	-		
修改	-	-	-	地盤	青衣190	制圖	W. E. X	2020-04-16	圖號	X85730-P07G	
日期	-	-	-	採用工廠	✓	地盤	-	-	數量	1	
				材料顏色	灰色(UCT534193SC-3)	材料	X85730	批准	-	單件重量	- (KG)



SECTION A-A


73

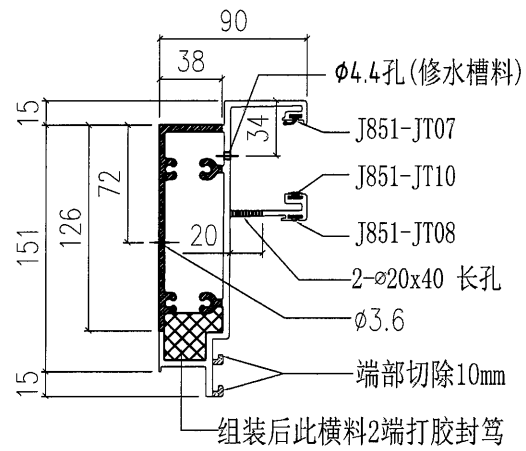
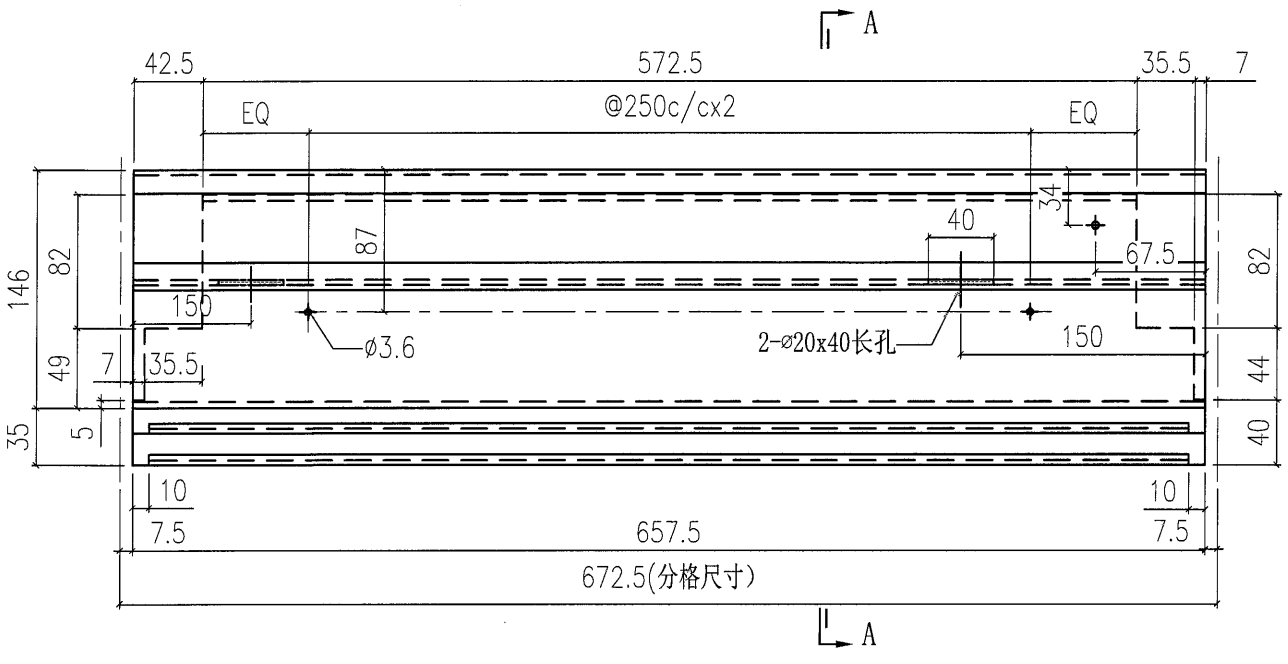
 美特鋁質有限公司 MIDI Aluminium Fabricator Ltd.				工程號	J851	類別		物料號	-		
修改	-	-	-	地盤	青衣190	制圖	W. E. X	2020-04-16	圖號	X85730-P08G	
日期	-	-	-	採用工廠	✓ 地盤	图纸名称	铝料加工图	復核	-	數量	1
				材料颜色	灰色(UCT534193SC-3)	材料	X85730	批准	-	單件重量	- (KG)



SECTION A-A

74

 美特鋁質有限公司 MIDI Aluminium Fabricator Ltd.				工程號 J851 地盤 青衣190 图纸名称 铝料加工图	類別 制圖 W. E. X 復核 - 批准 -	物料號 - 2020-04-16 - -	圖號 X85731-P01G 數量 2 單件重量 - (KG)	
修改	-	-	採用工廠	✓	地盤	-	材料	灰色(UCT534193SC-3)
日期	-	-	材料	颜色	材料	X85731	批准	-

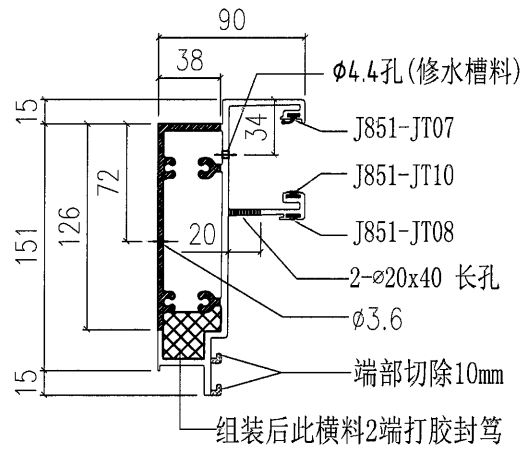
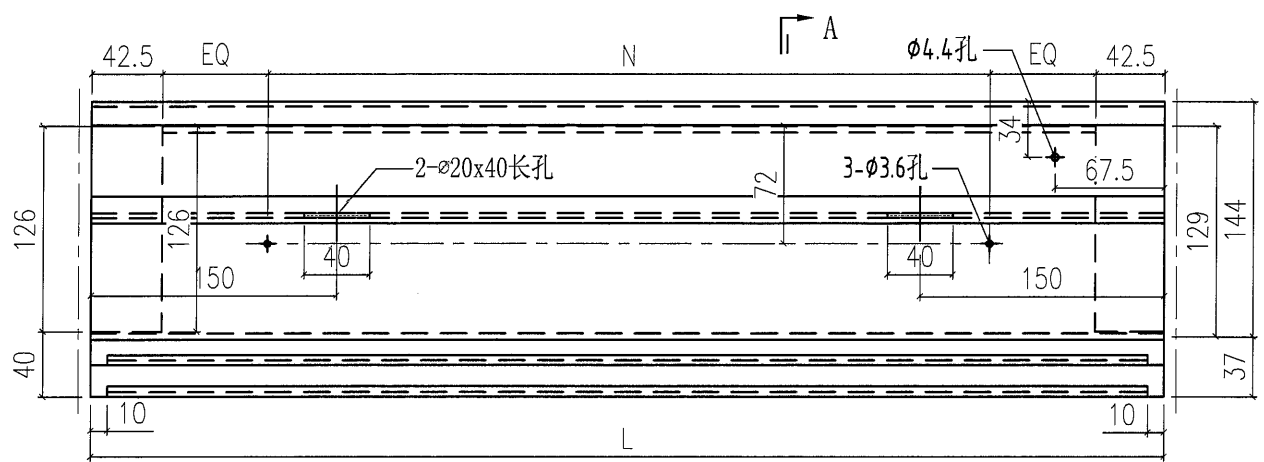


SECTION A-A

75

 美特鋁質有限公司 MIDI Aluminium Fabricator Ltd.					工程號	J851	類別		物料號	-				
修改	-	-	-	採用工廠	✓	地盤	-	圖紙名稱	鋁料加工圖	復核	-	-	數量	-
日期	-	-	-	材料顏色	灰色(UCT534193SC-3)	材料	X85731	批准	-	-	單件重量	-	(KG)	

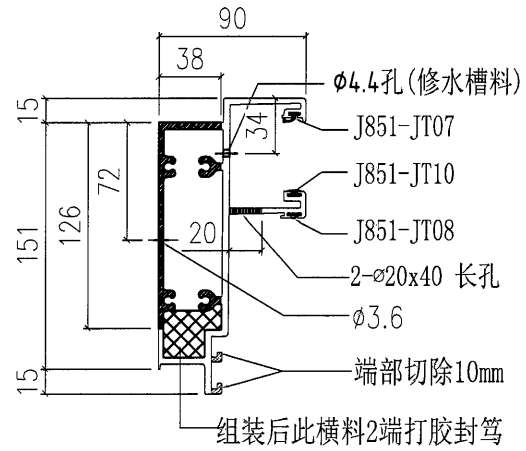
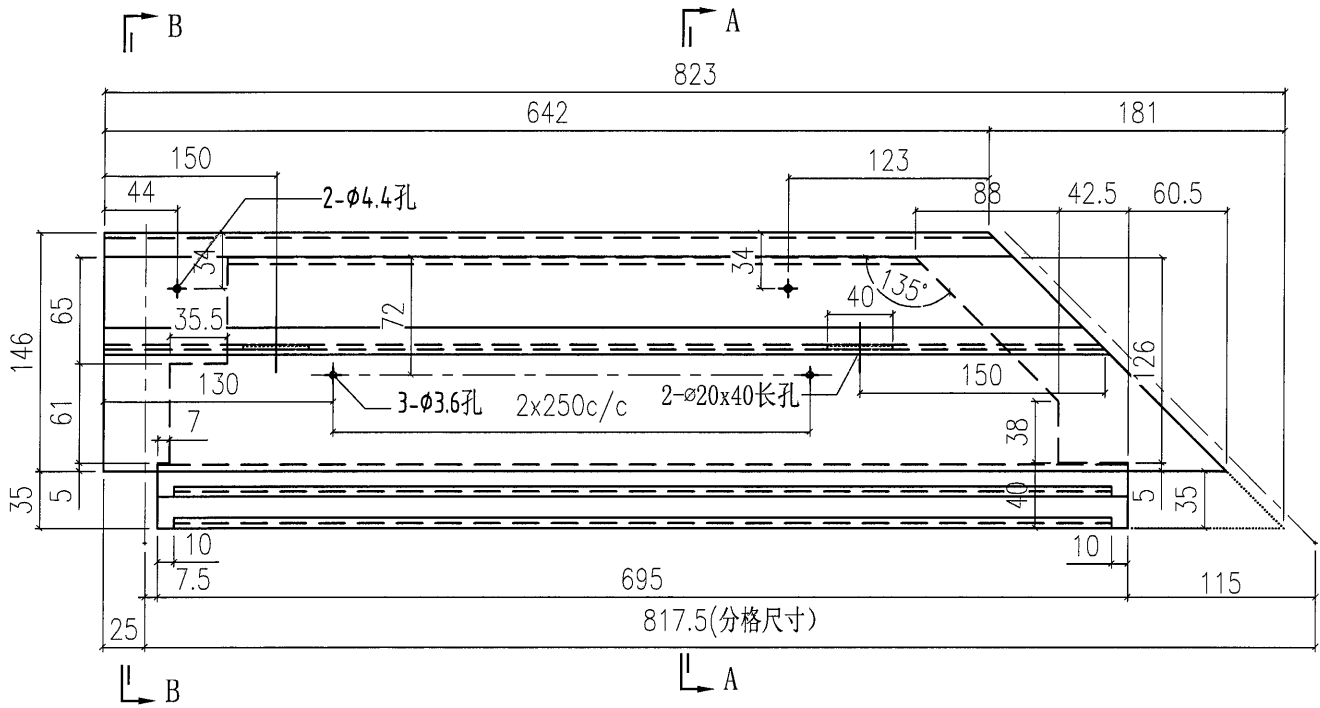
X85731-P02G-02	2270	2255	@300c/cx7	2
X85731-P02G-01	1690	1675	@300c/cx5	1
部件编号	L	L1	N	数量



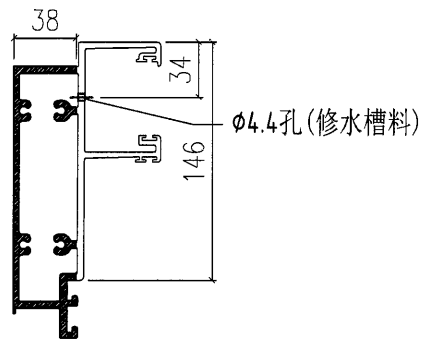
SECTION A-A

76

 美特鋁質有限公司 MIDI Aluminium Fabricator Ltd.			工程號 J851 地盘 青衣190	類別 制圖 W. E. X	物料號 - 2020-04-16	圖號 X85731-P03G
修改 - 日期 -	採用工廠 ✓ 材料颜色 灰色(UCT534193SC-3)	图纸名称 铝料加工图 材料 X85731	復核 - 批准 -	數量 2 單件重量 - (KG)		

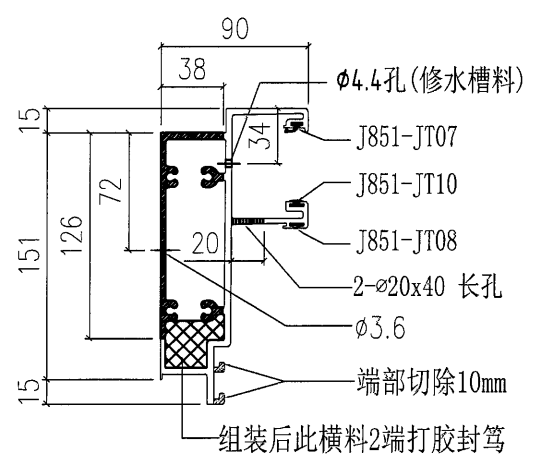
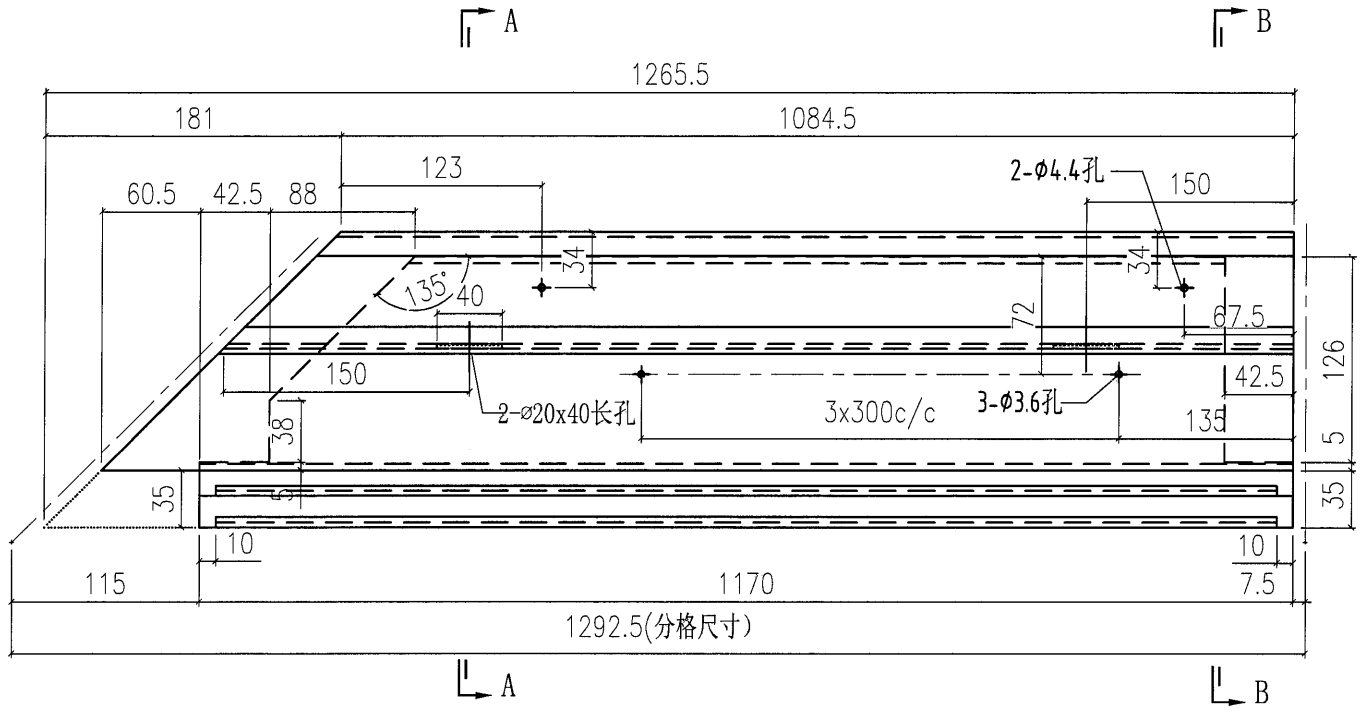


SECTION A-A

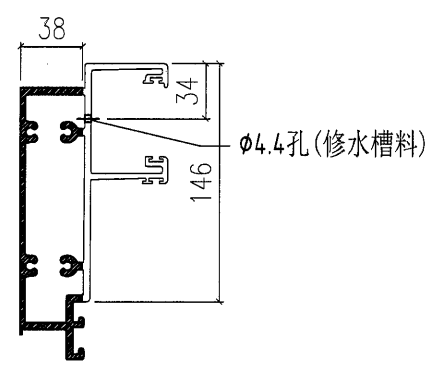


SECTION B-B

 美特鋁質有限公司 MIDI Aluminium Fabricator Ltd.				工程號 J851	類別 制圖	物料號 2020-04-16	- 圖號 X85731-P04G	
修改 - 日期 -	採用 工廠 -	地盤 -	图纸名称 铝料加工图	復核 -	數量 2	單件重量 - (KG)		
材料颜色 灰色(UCT534193SC-3)				材料 X85731	批准 -	-		



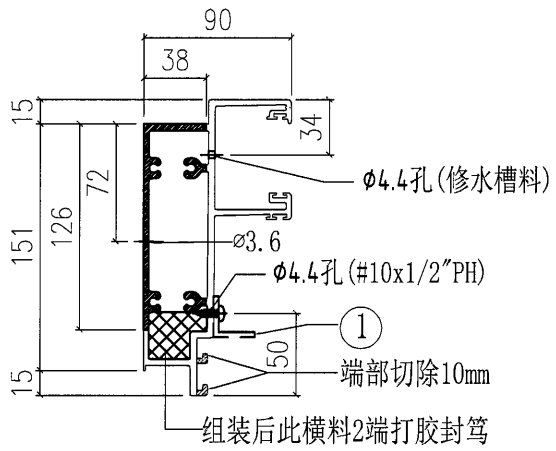
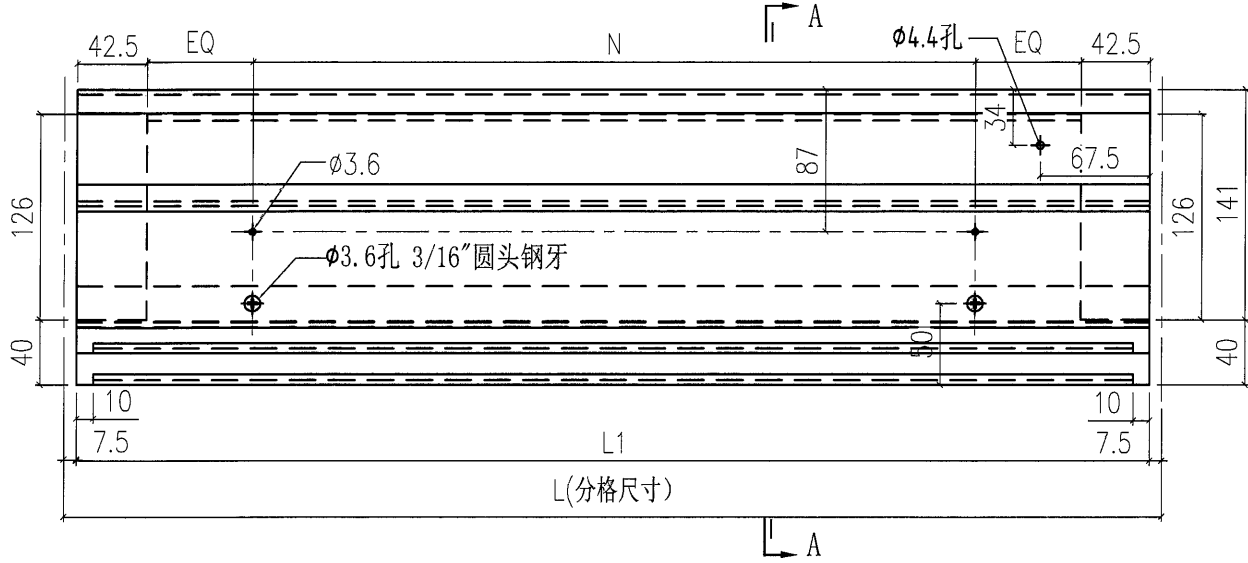
SECTION A-A



SECTION B-B

 美特鋁質有限公司 MIDI Aluminium Fabricator Ltd.			工程號	J851	類別		物料號	-	
修改	-	-	採用工廠	✓	地盤	-	圖號	X85731-P06G	
日期	-	-	材料顏色	灰色(UCT534193SC-3)	材料	X85731	圖號	X85731-P06G	
					图纸名称	铝料加工图	復核	-	-
							批准	-	-
							單件重量	-	(KG)

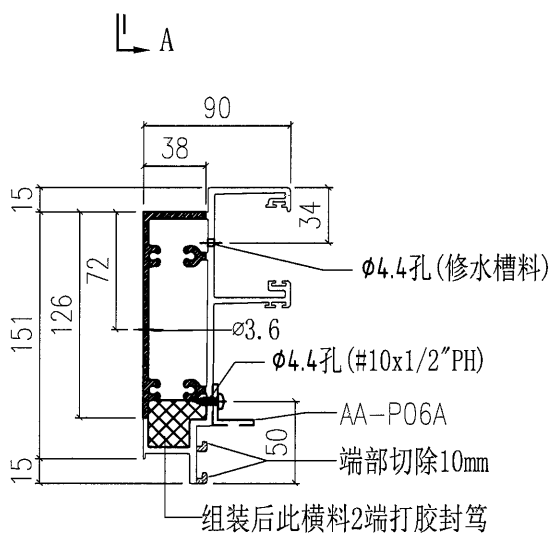
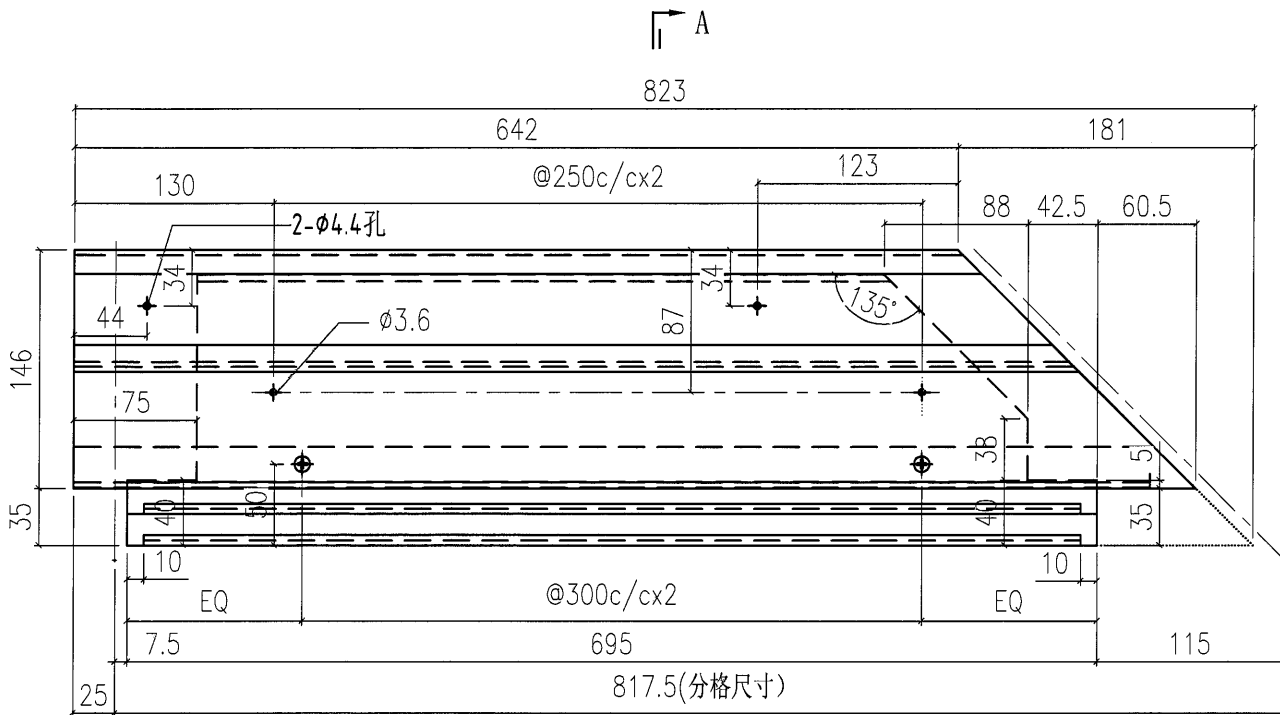
X85731-P06G-03	672.5	657.5	@250c/cx2	AA-P06E	2
X85731-P06G-02	2270	2255	@300c/cx7	AA-P06D	1
X85731-P06G-01	1690	1675	@300c/cx5	AA-P06C	1
部件编号	L	L1	N	①	数量



SECTION A-A

79

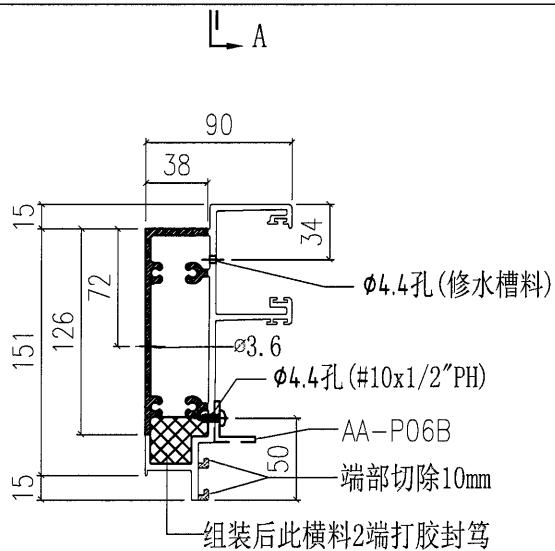
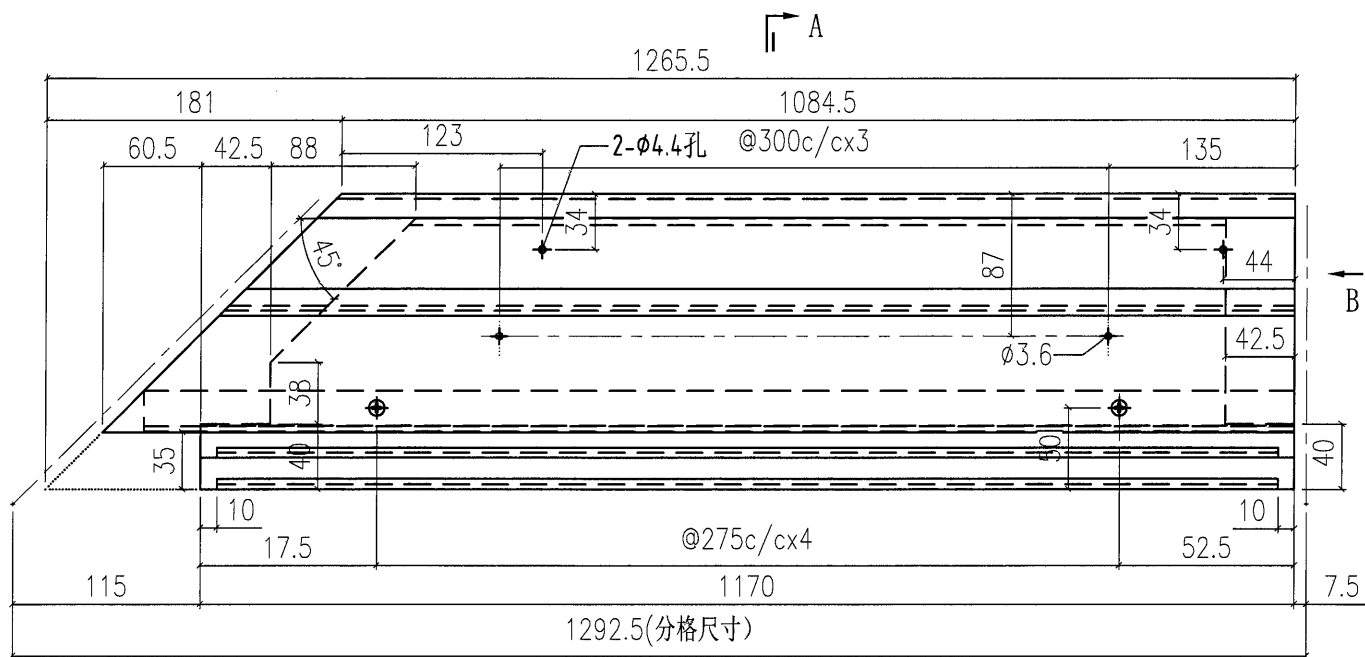
 美特鋁質有限公司 MIDI Aluminium Fabricator Ltd.			工程號	J851	類別		物料號	-	
			地盘	青衣190	制圖	W. E. X	2020-04-16	圖號	X85731-P07G
修改	-	-	採用工廠	✓	地盘	-		數量	1
日期	-	-	材料颜色	灰色 (UCT534193SC-3)	图纸名称	铝料加工图	復核	-	-
			材料	X85731	批准	-	-	單件重量	- (KG)



SECTION A-A

80

修改	-	-	-	採用	工廠	✓	地盤	-	工程號	J851	類別		物料號	-
									图纸名称	铝料加工图	制圖	W. E. X	2020-04-16	圖號
日期	-	-	-	材料	顏色	灰色	(UCT534193SC-3)	材料	X85731	批准	-	單件重量	-	(KG)

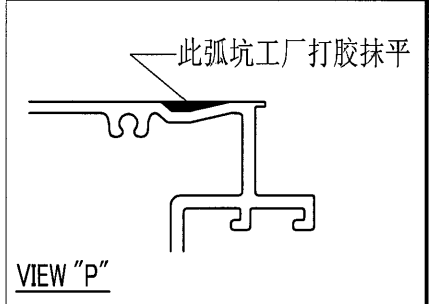
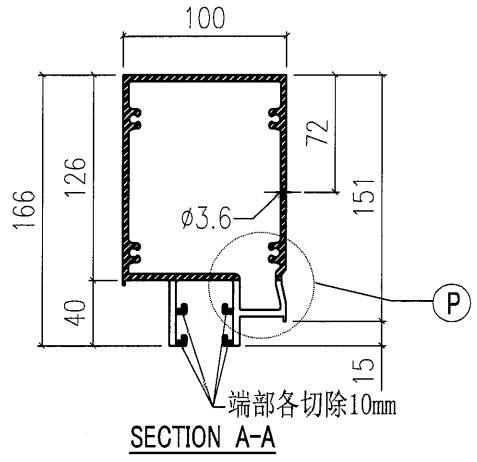
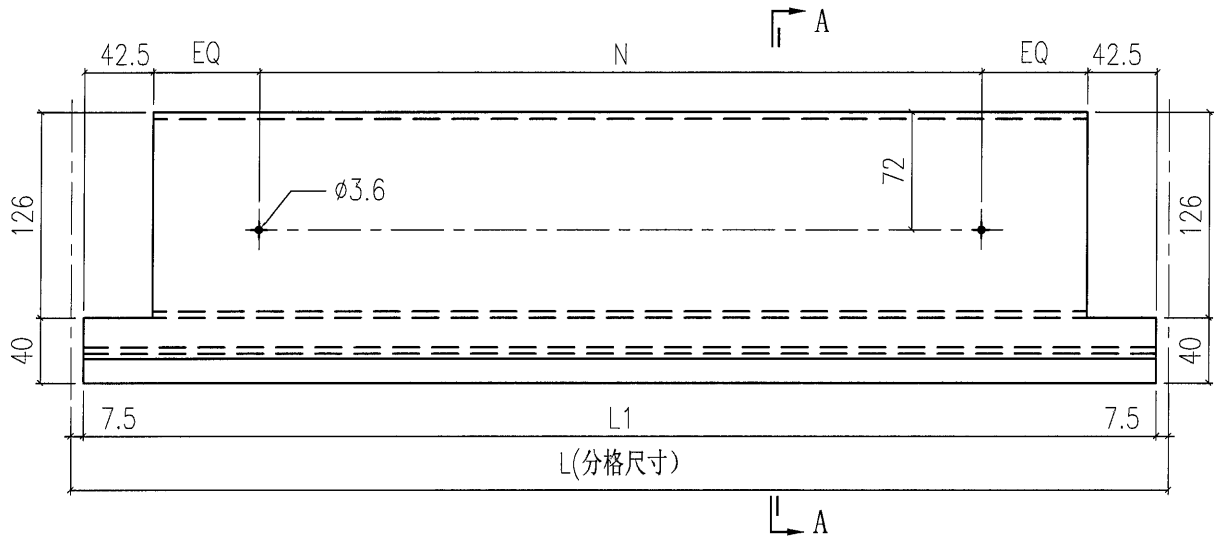


SECTION A-A


81

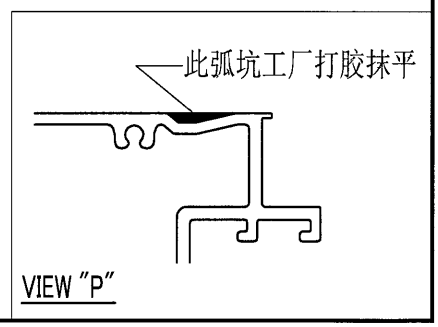
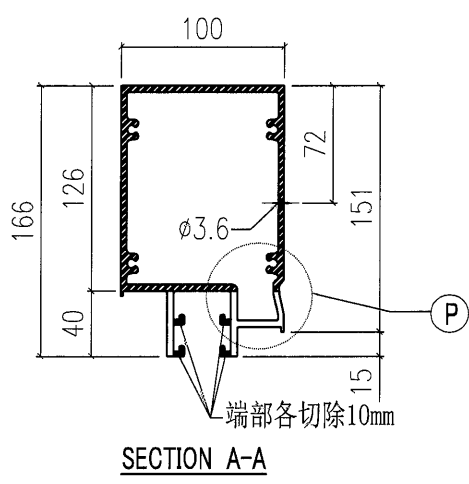
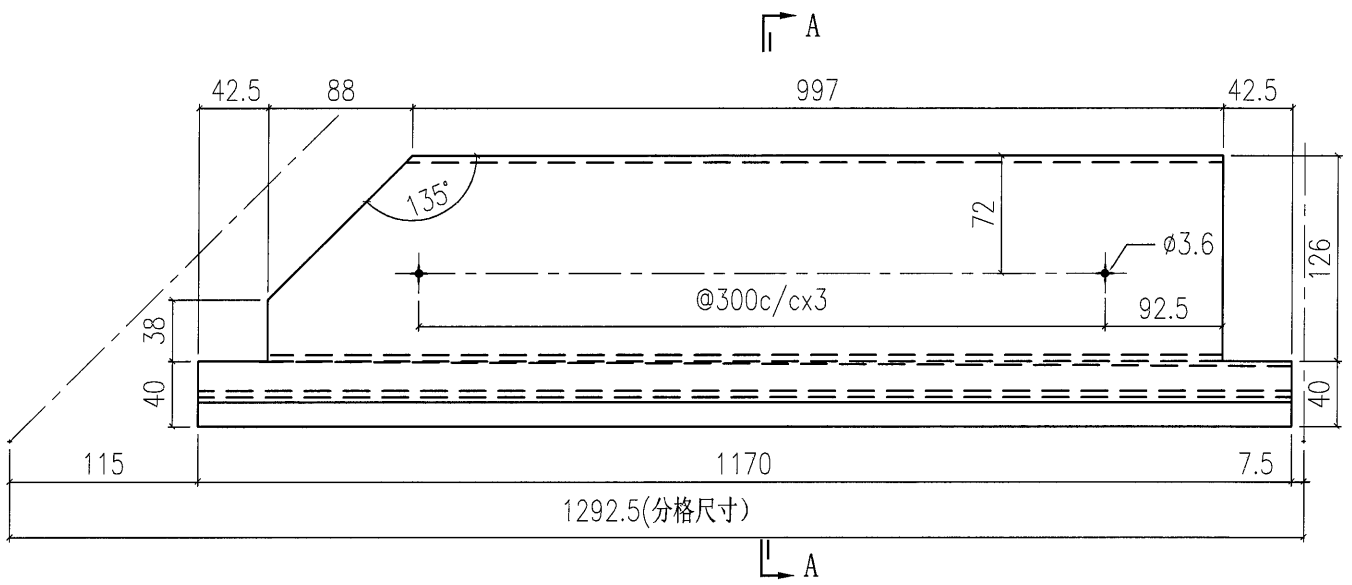
 美特鋁質有限公司 MIDI Aluminium Fabricator Ltd.				工程號	J851	類別		物料號	-	
				地盘	青衣190	制圖	W. E. X	2020-04-16	圖號	X85732-P01G
修改	-	-	-	採用工廠	✓	地盘	-		數量	-
日期	-	-	-	材料颜色	灰色(UCT534193SC-3)	材料	X85732		單件重量	- (KG)

X85732-P01G-02	2270	2255	@300c/cx7	1
X85732-P01G-01	1690	1675	@300c/cx5	2
部件编号	L	L1	N	数量



82

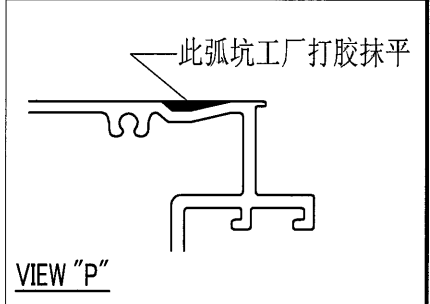
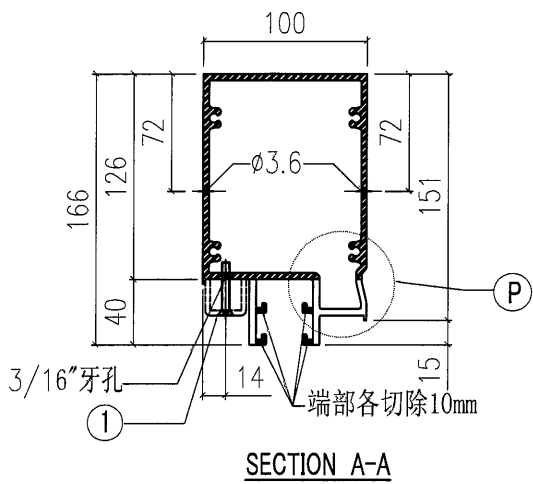
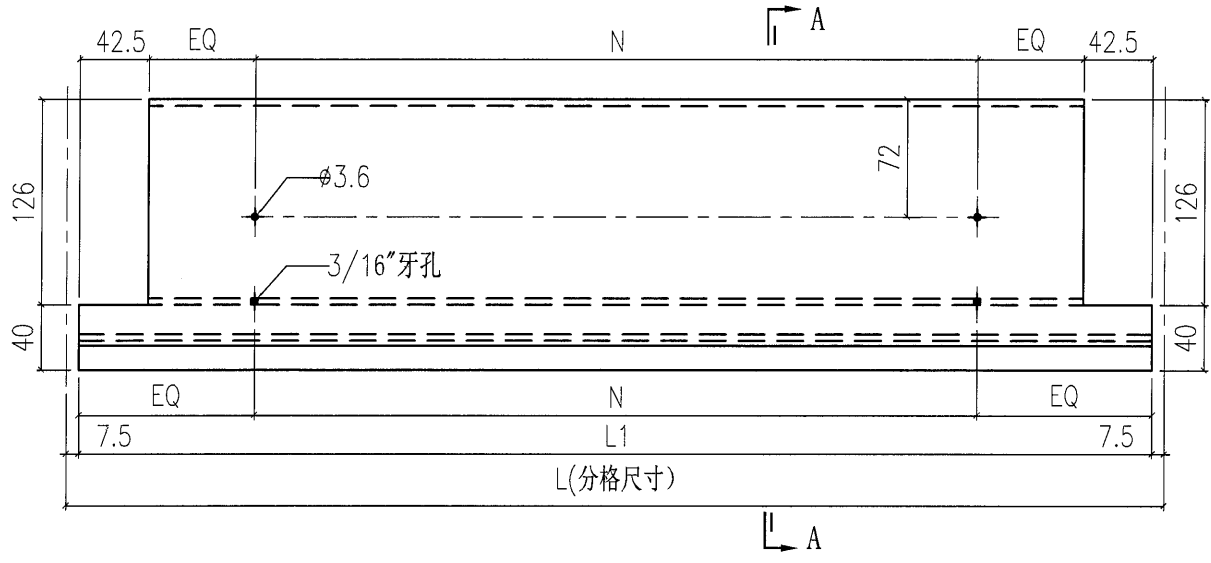
 美特鋁質有限公司 MIDI Aluminium Fabricator Ltd.				工程號	J851	類別		物料號	-	
				地盘	青衣190	制圖	W. E. X	2020-04-16	圖號	X85732-P02G
修改	-	-	-	採用工廠	✓	地盘	-		數量	2
日期	-	-	-	材料颜色	灰色(UCT534193SC-3)	材料	X85732		單件重量	- (KG)
				图纸名称	铝料加工图	復核	-	-		
						批准	-	-		



83

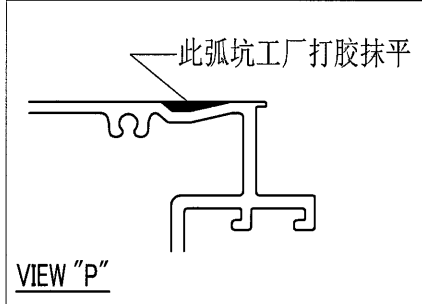
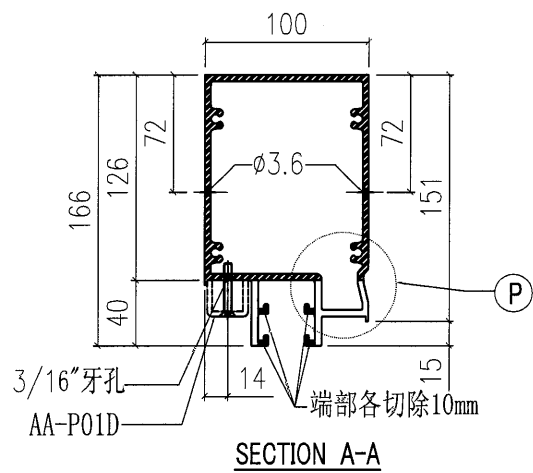
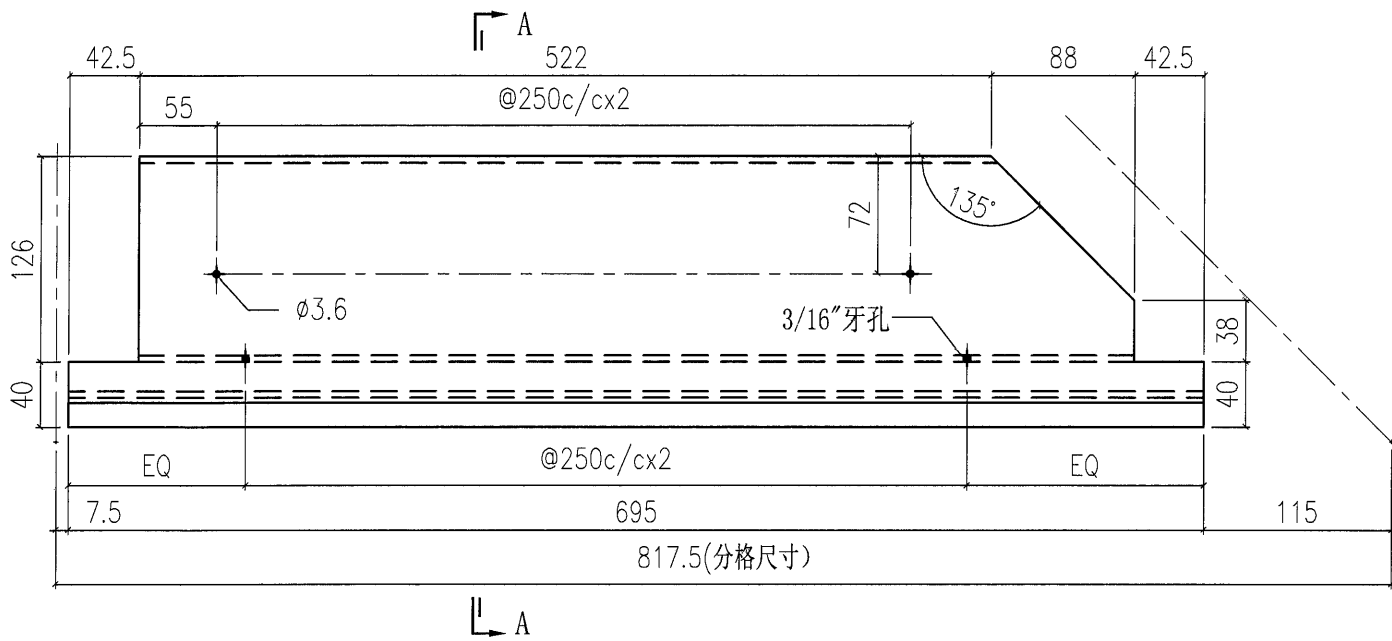
 美特鋁質有限公司 MIDI Aluminium Fabricator Ltd.				工程號 J851	類別 制圖 W. E. X	物料號 2020-04-16	圖號 X85732-P03G
修改 - - -	採用工廠 ✓	地盤 -	图纸名称 铝料加工图	復核 -	數量 -	單件重量 -	(KG)
日期 - - -	材料颜色 灰色 (UCT534193SC-3)	材料 X85732	批准 -	批准 -	單件重量 -	單件重量 -	(KG)

X85732-P03G-03	672.5	657.5	@250c/cx2	AA-P07C	2
X85732-P03G-02	2270	2255	@300c/cx7	AA-P07B	1
X85732-P03G-01	1690	1675	@300c/cx5	AA-P07A	1
部件编号	L	L1	N	①	数量



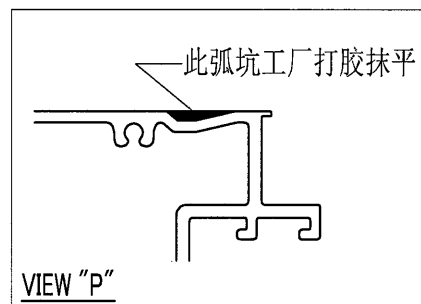
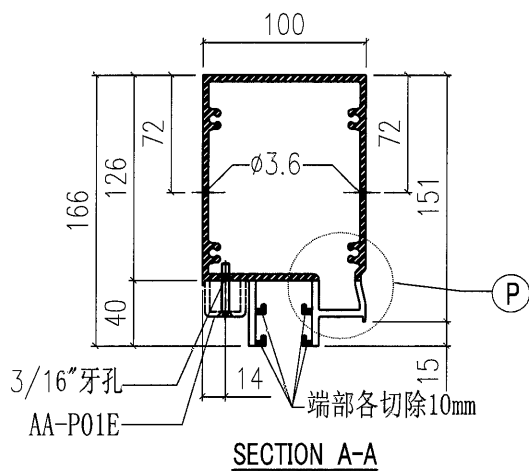
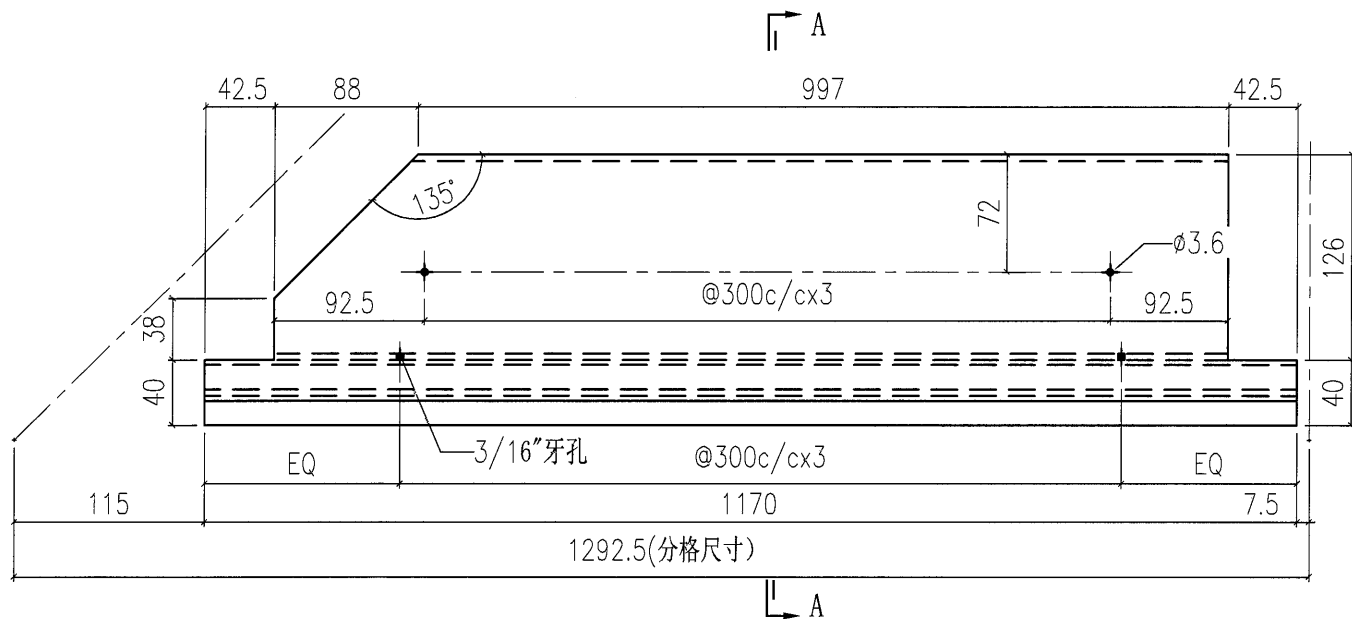
84

 美特鋁質有限公司 MIDI Aluminium Fabricator Ltd.				工程號	J851	類別		物料號	-	
修改	-	-	-	地盤	青衣190	制圖	W. E. X	2020-04-16	圖號	X85732-P04G
日期	-	-	-	採用工廠	✓	地盤	-	-	數量	1
				材料顏色	灰色(UCT534193SC-3)	图纸名称	铝料加工图	復核	-	-
				材料	X85732	批准	-	-	單件重量	- (KG)

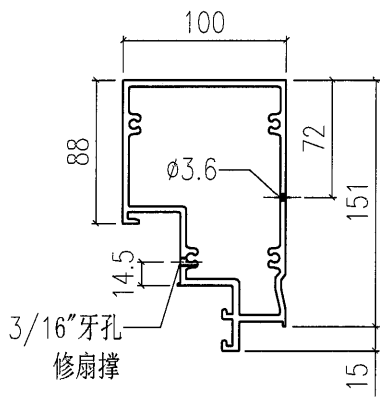
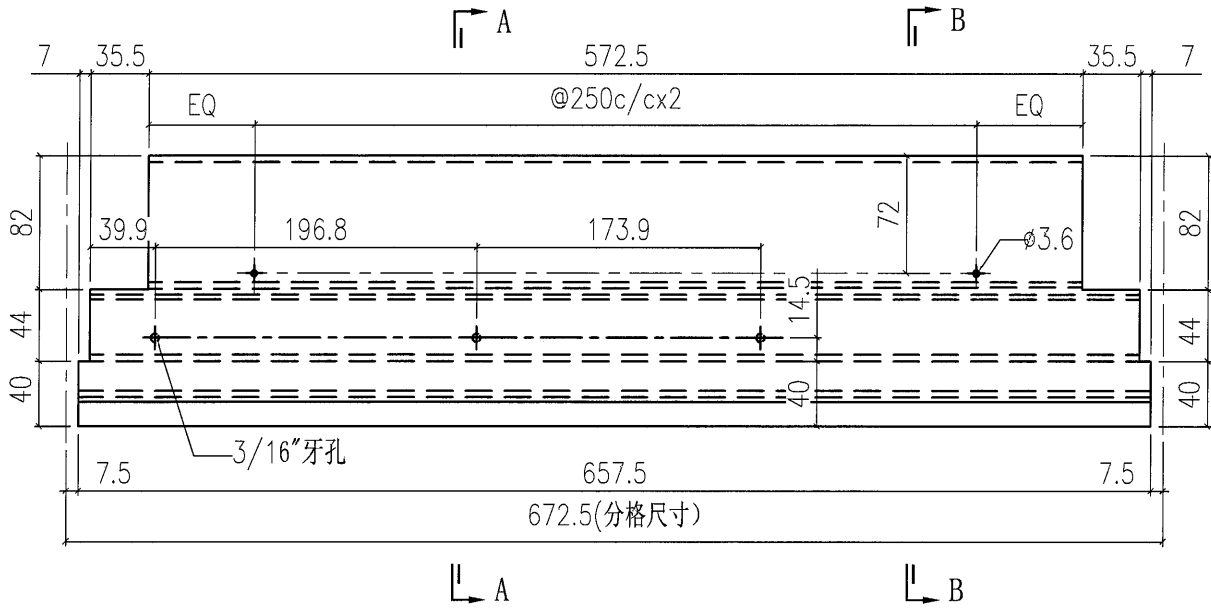


85

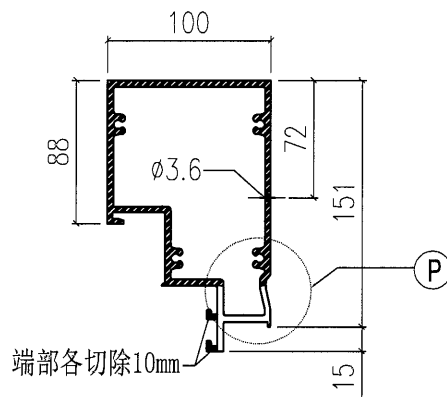
 美特鋁質有限公司 MIDI Aluminium Fabricator Ltd.				工程號	J851	類別		物料號	-		
修改	-	-	-	地盤	青衣190	制圖	W. E. X	2020-04-16	圖號	X85732-P05G	
日期	-	-	-	採用工廠	✓ 地盤	圖紙名稱	鋁料加工圖	復核	-	數量	1
				材料顏色	灰色(UCT534193SC-3)	材料	X85732	批准	-	單件重量	- (KG)



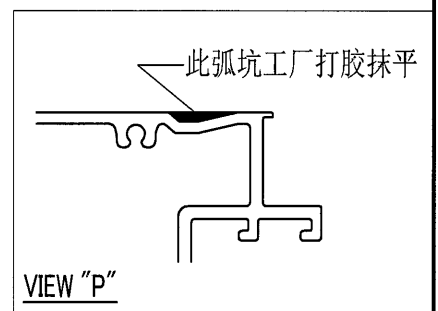
 美特鋁質有限公司 MIDI Aluminium Fabricator Ltd.				工程號 J851	類別 制圖	物料號 2020-04-16	圖號 X85733-P01LG	
修改 - 日期 -	採用工廠 ✓	地盤 -	图纸名称 铝料加工图	復核 -	數量 2	單件重量 -	(KG)	
材料颜色 灰色(UCT534193SC-3)				材料 X85733	批准 -			



SECTION A-A




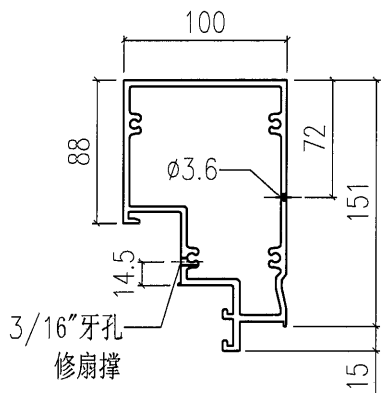
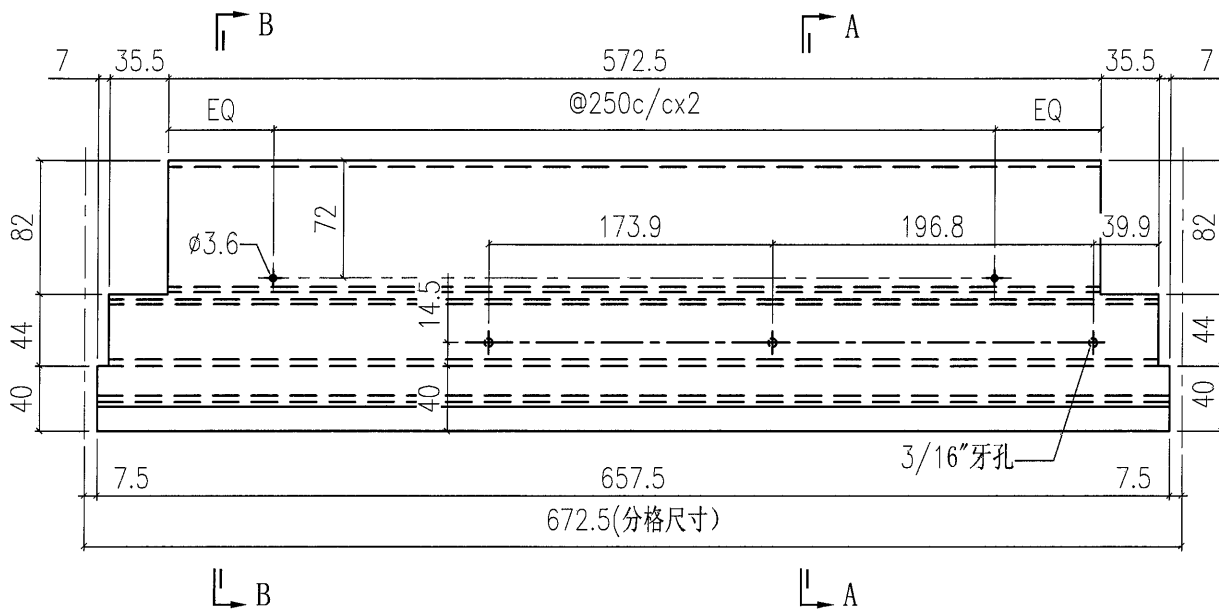
SECTION B-B



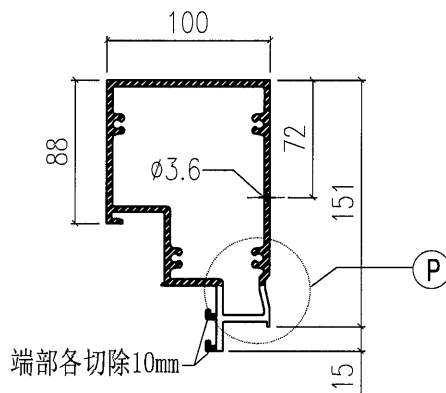
VIEW "P"

87

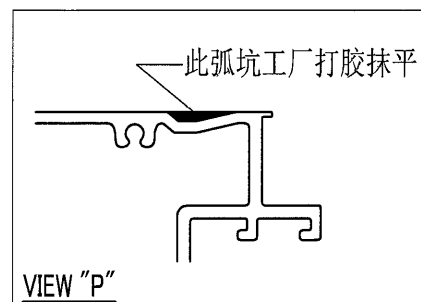
 美特鋁質有限公司 MIDI Aluminium Fabricator Ltd.				工程號	J851	類別		物料號	-					
				地盘	青衣190	制圖	W. E. X	2020-04-16	圖號	X85733-P01RG				
修改	-	-	-	採用工廠	✓	地盘	-	图纸名称	铝料加工图	復核	-	-	數量	2
日期	-	-	-	材料颜色	灰色(UCT534193SC-3)	材料	X85733	批准	-	-	-	單件重量	-	(KG)



SECTION A-A



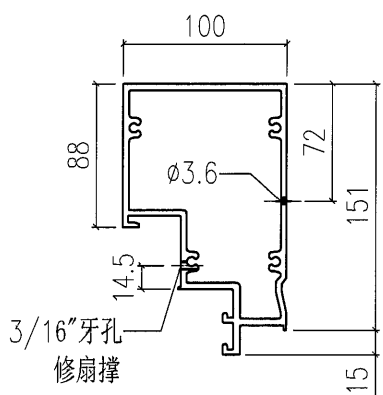
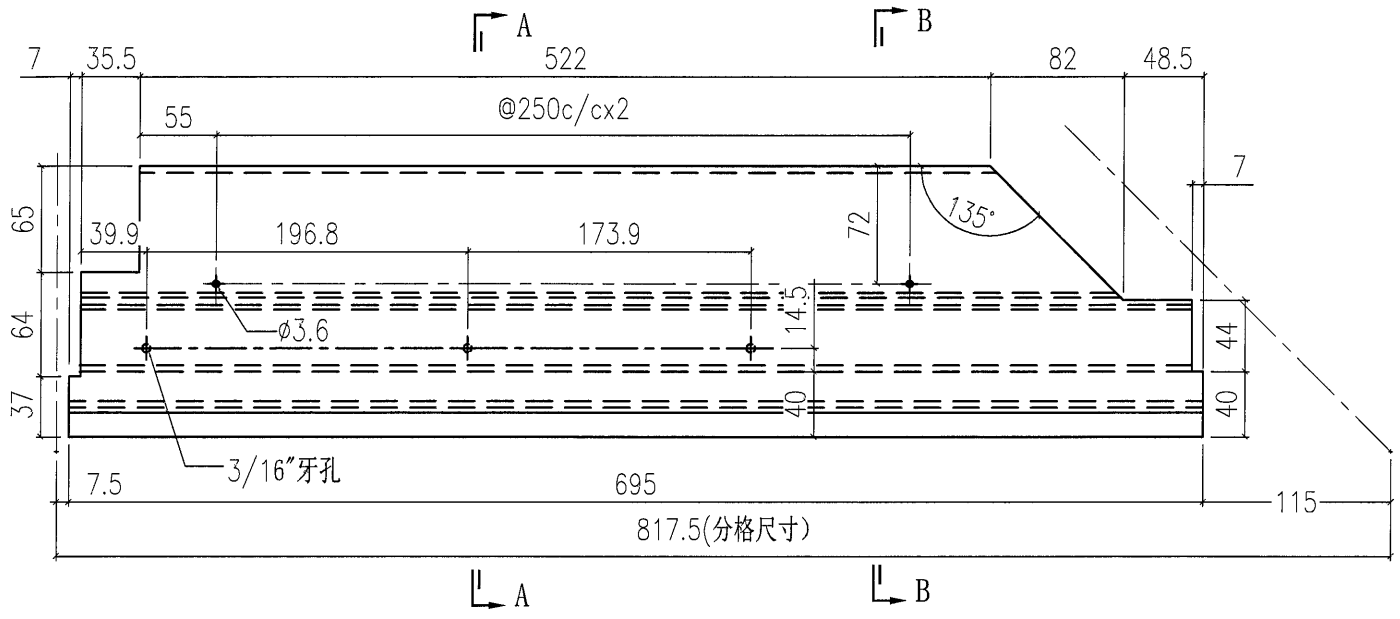
SECTION B-B



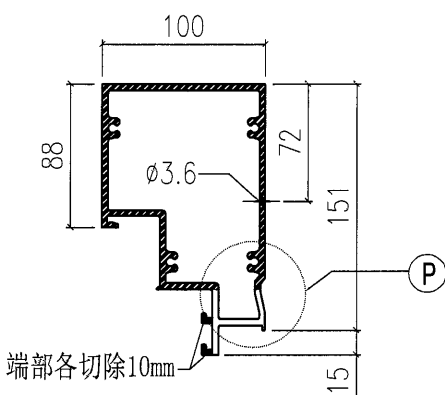
VIEW "P"

88

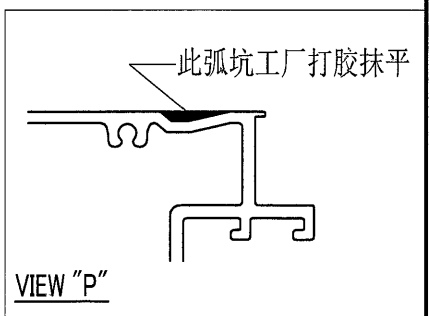
 美特鋁質有限公司 MIDI Aluminium Fabricator Ltd.				工程號	J851	類別		物料號	-					
				地盘	青衣190	制圖	W. E. X	2020-04-16	圖號	X85733-P02G				
修改	-	-	-	採用工廠	✓	地盘	-	图纸名称	铝料加工图	復核	-	-	數量	2
日期	-	-	-	材料颜色	灰色(UCT534193SC-3)	材料	X85733	批准	-	-	-	-	單件重量	- (KG)



SECTION A-A




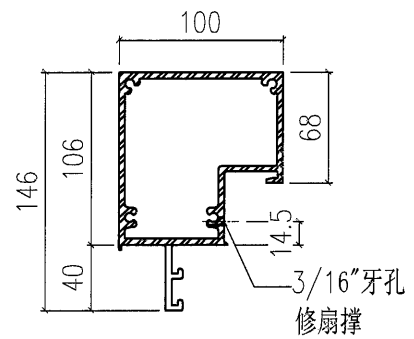
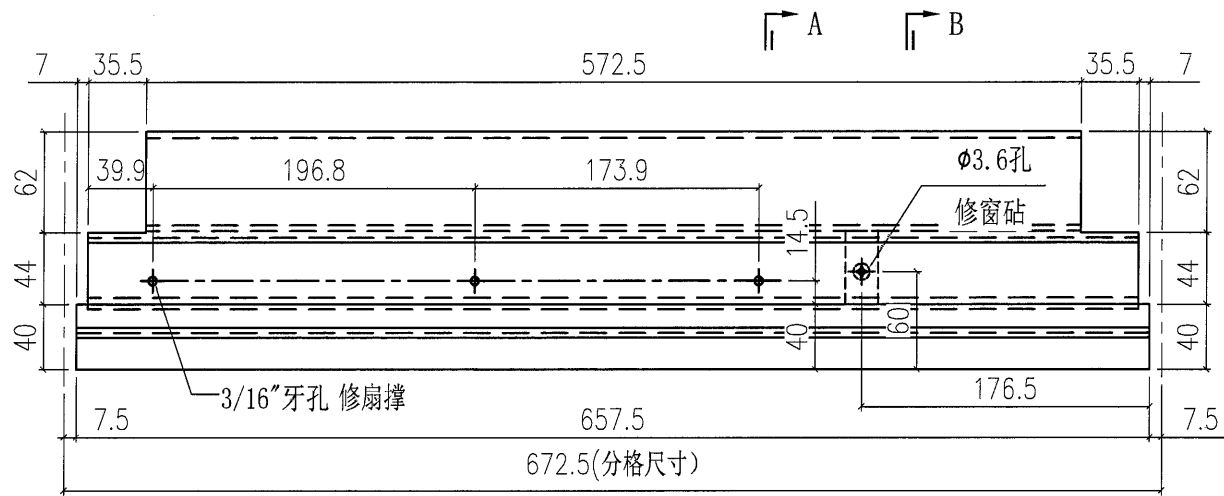
SECTION B-B



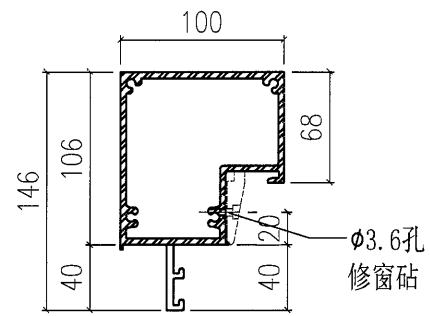
VIEW "P"

(89)

 美特鋁質有限公司 MIDI Aluminium Fabricator Ltd.				工程號	J851	類別		物料號	-					
				地盘	青衣190	制圖	W. E. X	2020-04-16	圖號	X85734-P01LG				
修改	-	-	-	採用工廠	✓	地盤	-	圖紙名稱	鋁料加工圖	復核	-	-	數量	2
日期	-	-	-	材料顏色	灰色(UCT534193SC-3)	材料	X85734	批准	-	-	-	-	單件重量	- (KG)



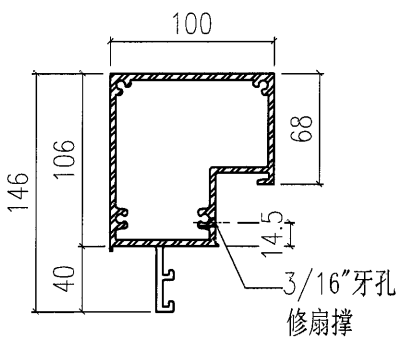
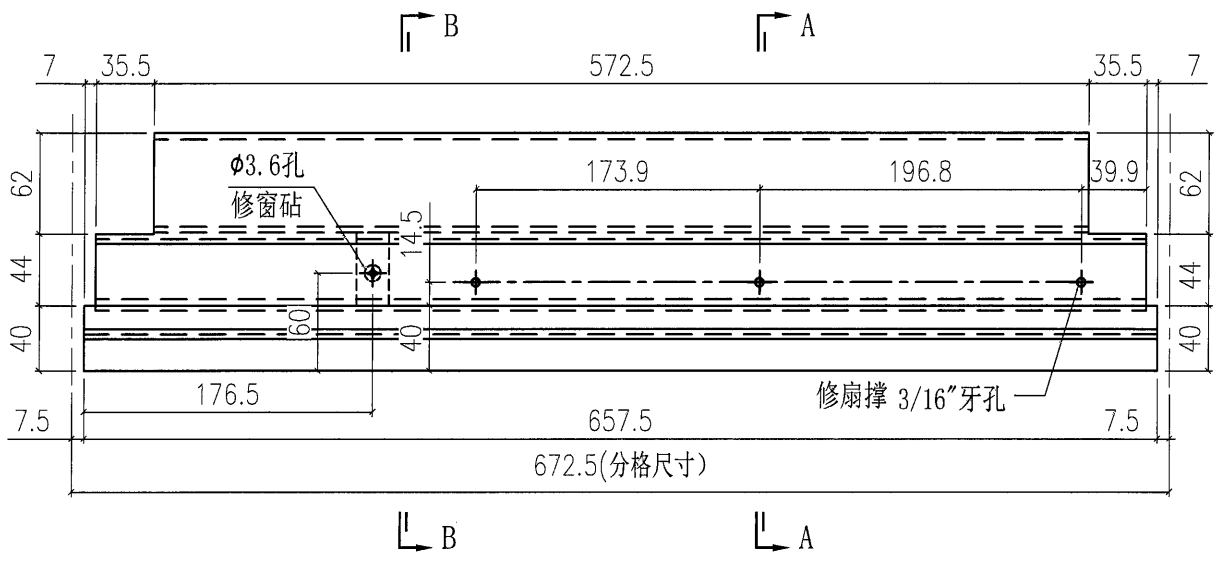
SECTION A-A



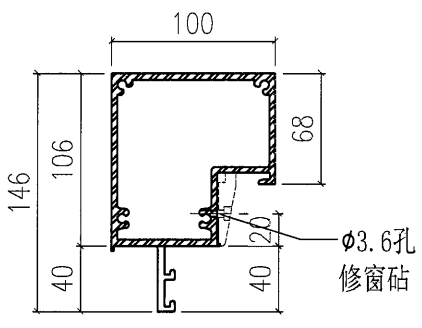
SECTION B-B

90

 美特鋁質有限公司 MIDI Aluminium Fabricator Ltd.				工程號	J851	類別		物料號	-					
				地盘	青衣190	制圖	W. E. X	2020-04-16	圖號	X85734-P01RG				
修改	-	-	-	採用工廠	✓	地盘	-	图纸名称	铝料加工图	復核	-	-	數量	2
日期	-	-	-	材料颜色	灰色(UCT534193SC-3)	材料	X85734	批准	-	-	單件重量	-	(KG)	



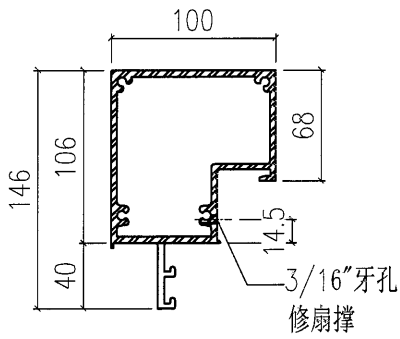
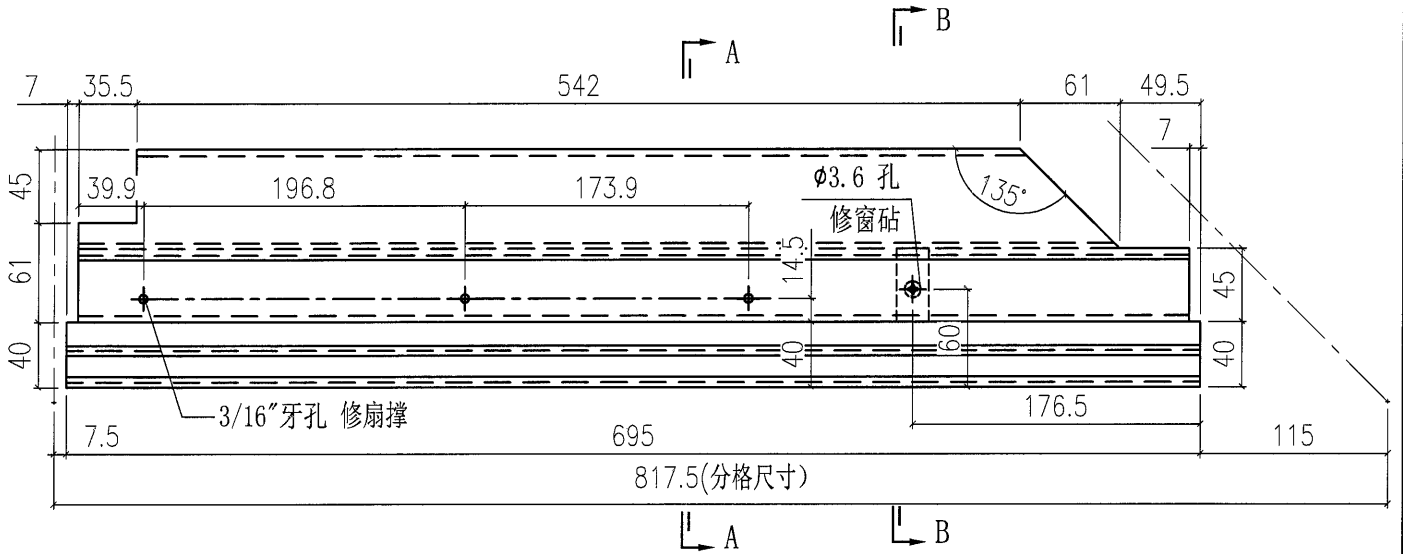
SECTION A-A



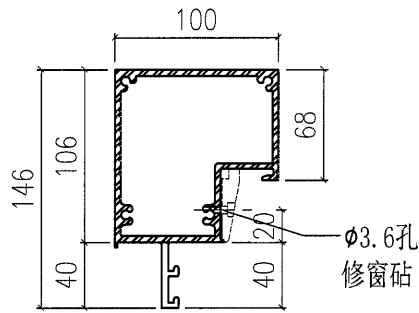
SECTION B-B

91

 美特鋁質有限公司 MIDI Aluminium Fabricator Ltd.				工程號	J851	類別		物料號	-					
				地盘	青衣190	制圖	W. E. X	2020-04-16	圖號	X85734-P02G				
修改	-	-	-	採用工廠	✓	地盘	-	图纸名称	铝料加工图	復核	-	-	數量	2
日期	-	-	-	材料颜色	灰色(UCT534193SC-3)	材料	X85734	批准	-	-	單件重量	-	(KG)	



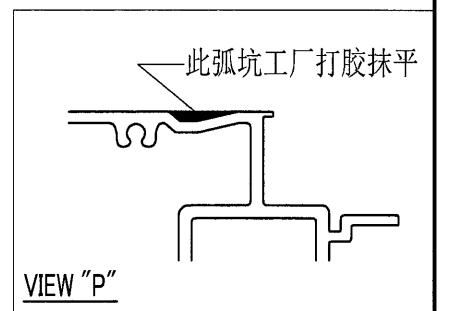
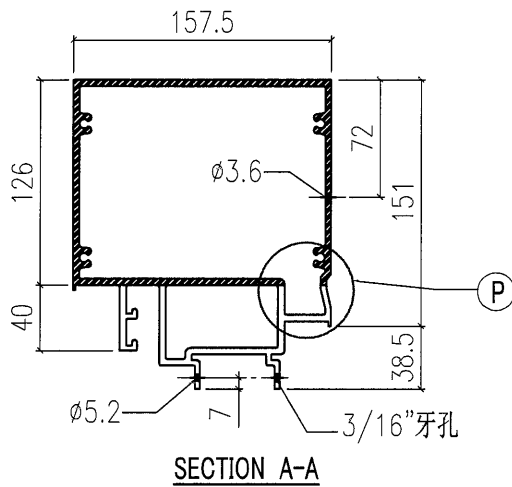
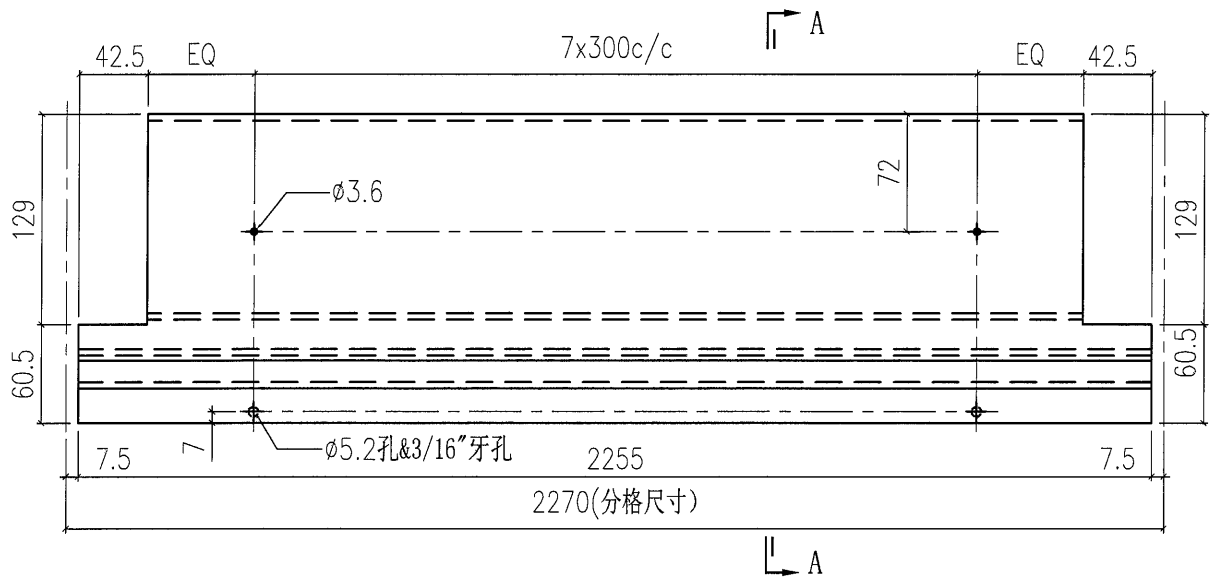
SECTION A-A




SECTION B-B

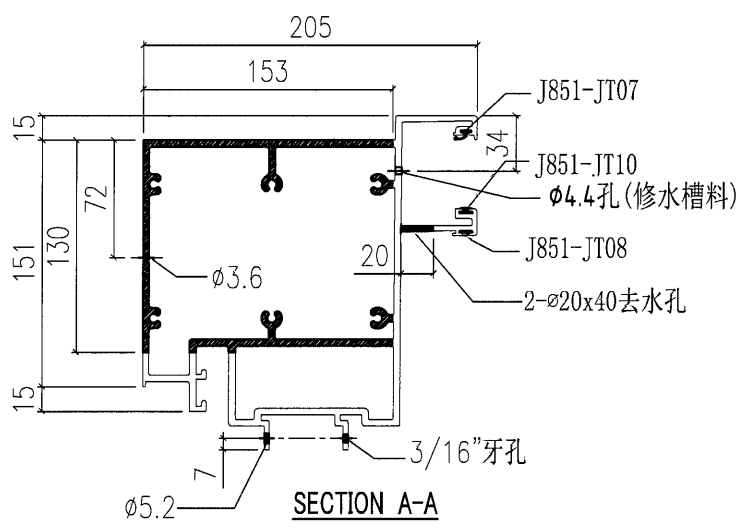
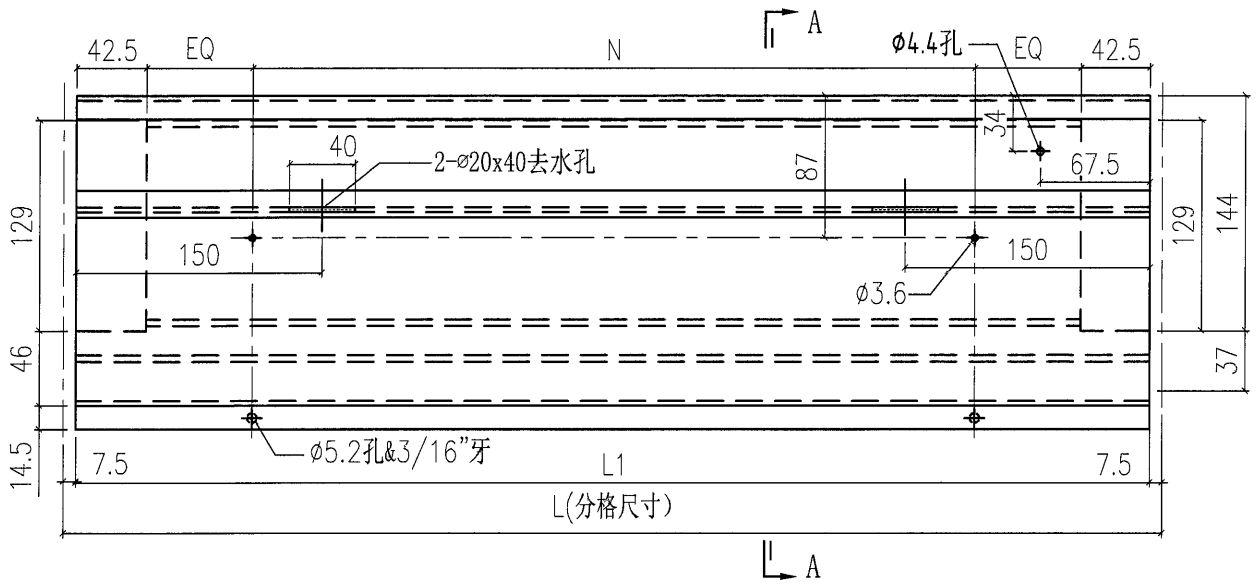
92

 美特鋁質有限公司 MIDI Aluminium Fabricator Ltd.				工程號	J851	類別		物料號	-					
				地盘	青衣190	制圖	W. E. X	2020-04-16	圖號	X85736-P01G				
修改	-	-	-	採用工廠	✓	地盘	-	圖紙名稱	鋁料加工圖	復核	-	-	數量	1
日期	-	-	-	材料顏色	灰色(UCT534193SC-3)	材料	X85736	批准	-	-	單件重量	-	(KG)	




 美特鋁質有限公司 MIDI Aluminium Fabricator Ltd.				工程號	J851	類別		物料號	-					
				地盘	青衣190	制圖	W. E. X	2020-04-16	圖號	X85737-P01G				
修改	-	-	-	採用工廠	✓	地盘	-	圖紙名稱	鋁料加工圖	復核	-	-	數量	-
日期	-	-	-	材料顏色	灰色(UCT534193SC-3)	材料	X85737	批准	-	-	單件重量	-	(KG)	

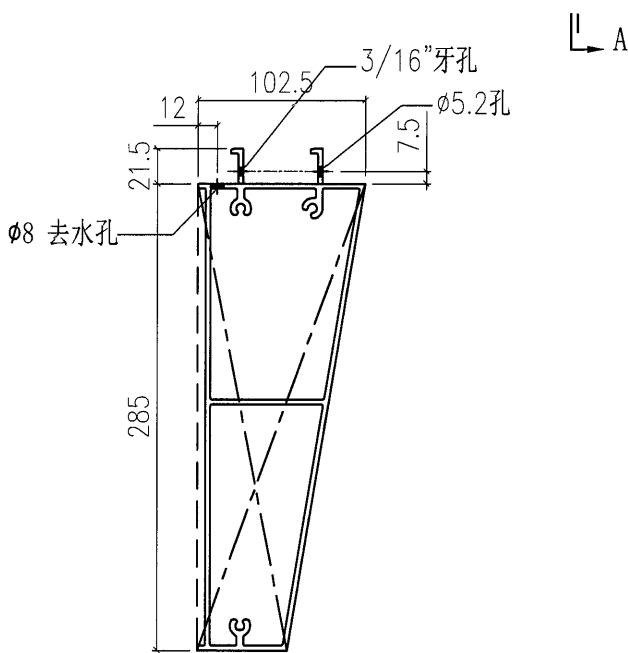
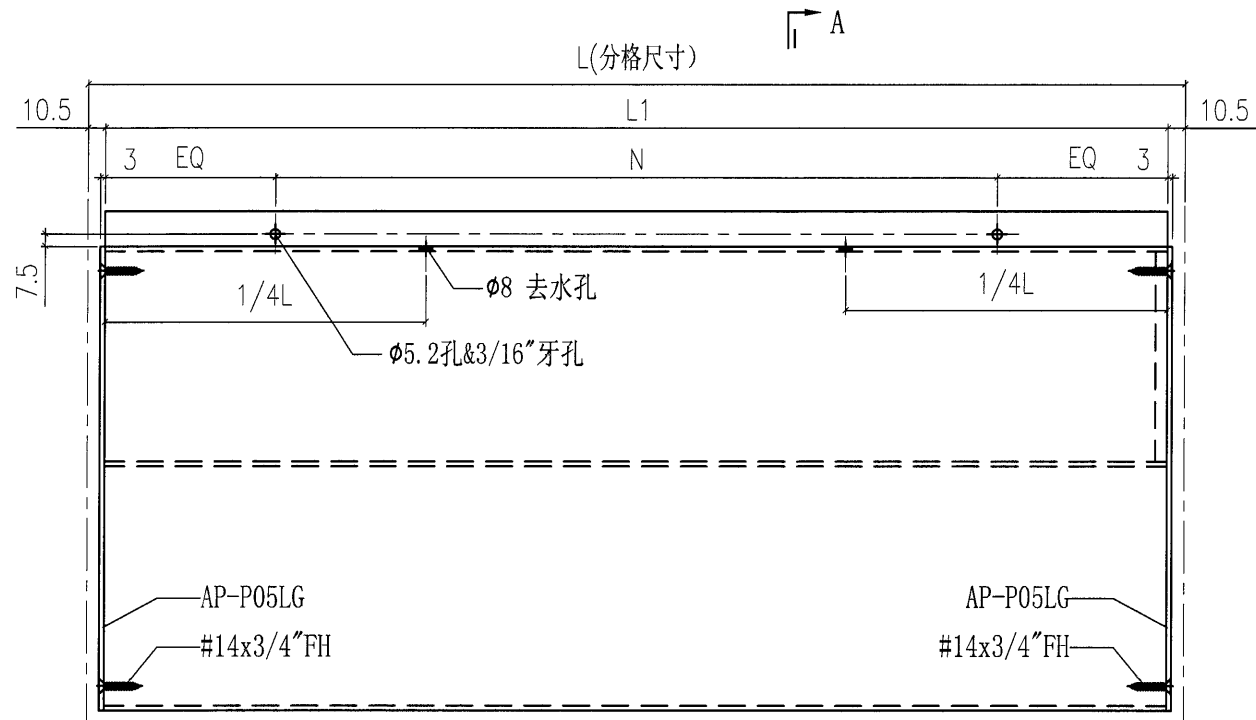
X85737-P01G-02	672.5	657.5	@250c/cx2	2
X85737-P01G-01	1690	1675	@300c/cx5	1
部件编号	L	L1	N	数量



94


 美特鋁質有限公司 MIDI Aluminium Fabricator Ltd.				工程號	J851	類別		物料號	-					
				地盘	青衣190	制圖	W. E. X	2020-04-16	圖號	X85738-P01G				
修改	-	-	-	採用工廠	✓	地盘	-	图纸名称	铝料加工图	復核	-	-	數量	-
日期	-	-	-	材料颜色	灰色(UCT534193SC-3)	材料	X85738	批准	-	-	單件重量	-	(KG)	

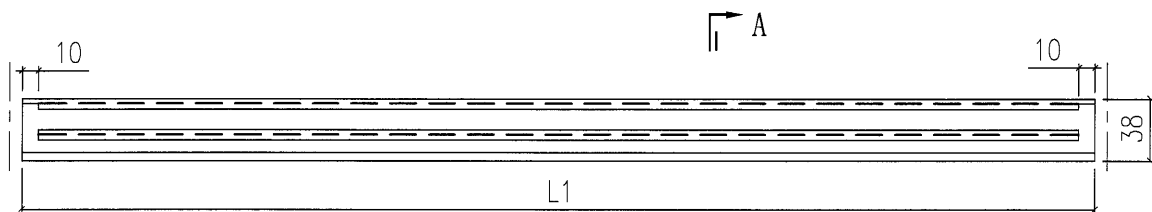
X85738-P01G-03	672.5	651.5	@300c/cx2	2
X85738-P01G-02	1690	1669	@300c/cx5	1
X85738-P01G-01	2270	2249	@300c/cx7	1
部件编号	L	L1	N	数量



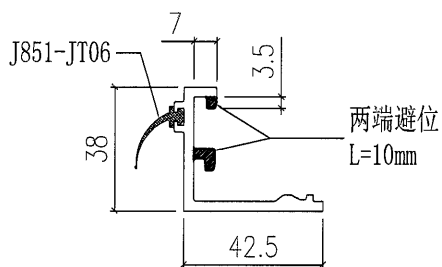
SECTION A-A

95

 美特鋁質有限公司 MIDI Aluminium Fabricator Ltd.				工程號	J851	類別		物料號	-					
				地盤	青衣190	制圖	W. E. X	2020-04-16	圖號	X85742-P01G				
修改	-	-	-	採用工廠	✓	地盤	-	圖紙名稱	鋁料加工圖	復核	-	-	數量	-
日期	-	-	-	材料顏色	灰色 (UCT534193SC-3)	材料	X85742	批准	-	-	單件重量	-	(KG)	



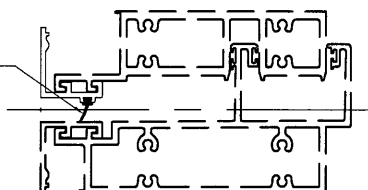
A



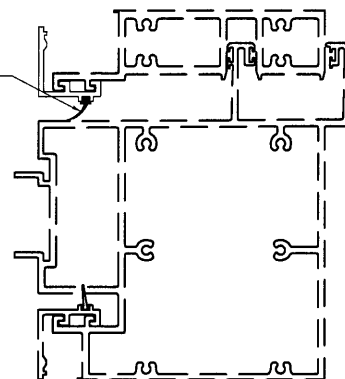
SECTION A-A


部件编号	L	数量
X85742-P01G-01	657.5	6
X85742-P01G-02	695	3
X85742-P01G-03	1170	3
X85742-P01G-04	1675	3
X85742-P01G-05	2255	3

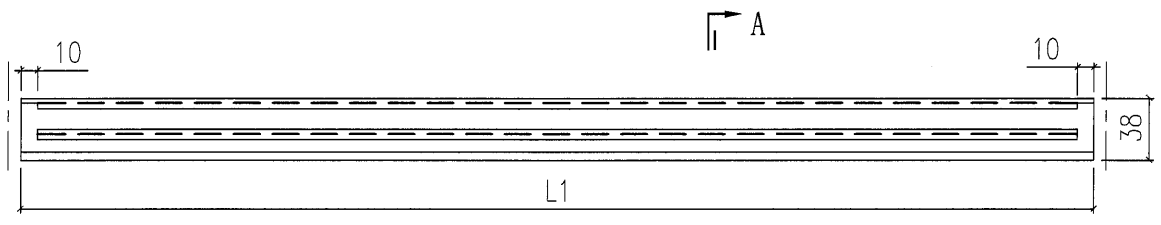
J851-JT06



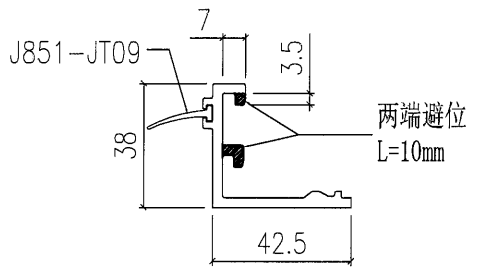
J851-JT06



 美特鋁質有限公司 MIDI Aluminium Fabricator Ltd.				工程號	J851	類別		物料號	-					
				地盘	青衣190	制圖	W. E. X	2020-04-16	圖號	X85742-P02G				
修改	-	-	-	採用工廠	✓	地盘	-	图纸名称	铝料加工图	復核	-	-	數量	-
日期	-	-	-	材料颜色	灰色(UCT534193SC-3)	材料	X85742	批准	-	-	單件重量	-	(KG)	

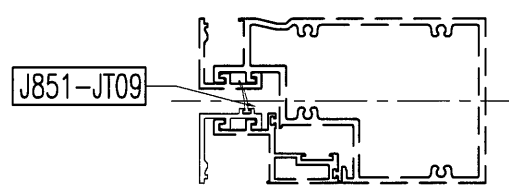
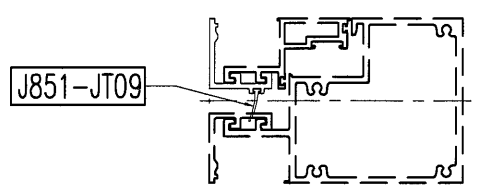


A

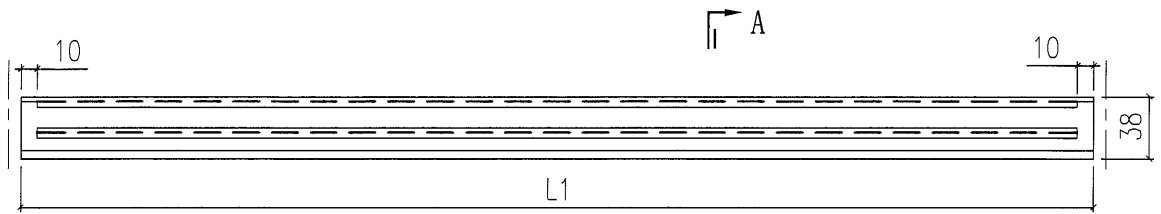


SECTION A-A

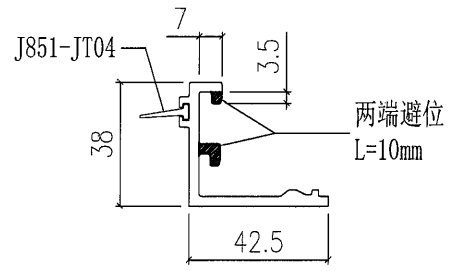
部件编号	L	数量
X85742-P02G-01	657.5	2
X85742-P02G-02	695	1
X85742-P02G-03	1170	3
X85742-P02G-04	1675	3
X85742-P02G-05	2255	2



 美特鋁質有限公司 MIDI Aluminium Fabricator Ltd.				工程號	J851	類別		物料號	-					
				地盘	青衣190	制圖	W. E. X	2020-04-16	圖號	X85742-P03G				
修改	-	-	-	採用工廠	✓	地盤	-	图纸名称	铝料加工图	復核	-	-	數量	-
日期	-	-	-	材料颜色	灰色(UCT534193SC-3)	材料	X85742	批准	-	-	單件重量	-	(KG)	

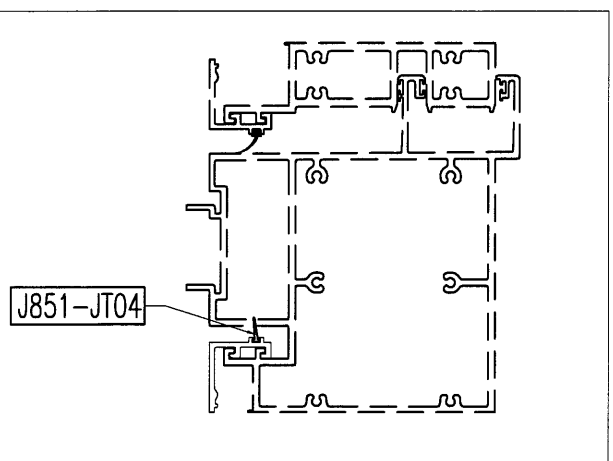


A




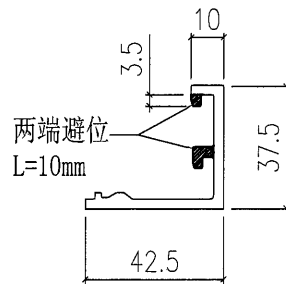
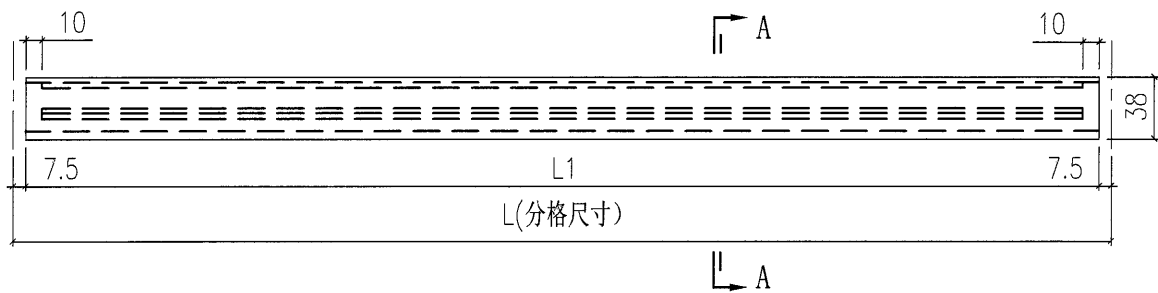
SECTION A-A

部件编号	L	数量
X85742-P03G-01	657.5	2
X85742-P03G-02	1675	1
X85742-P03G-03	2255	1



(98)

 美特鋁質有限公司 MIDI Aluminium Fabricator Ltd.				工程號	J851	類別		物料號	-					
				地盘	青衣190	制圖	W. E. X	2020-04-16	圖號	X85743-P01G				
修改	-	-	-	採用工廠	✓	地盘	-	图纸名称	铝料加工图	復核	-	-	數量	-
日期	-	-	-	材料颜色	灰色(UCT534193SC-3)	材料	X85743	批准	-	-	單件重量	-	(KG)	



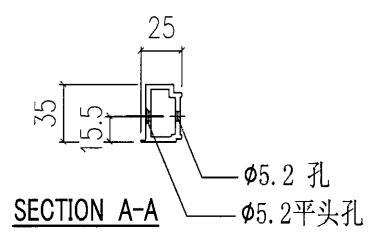
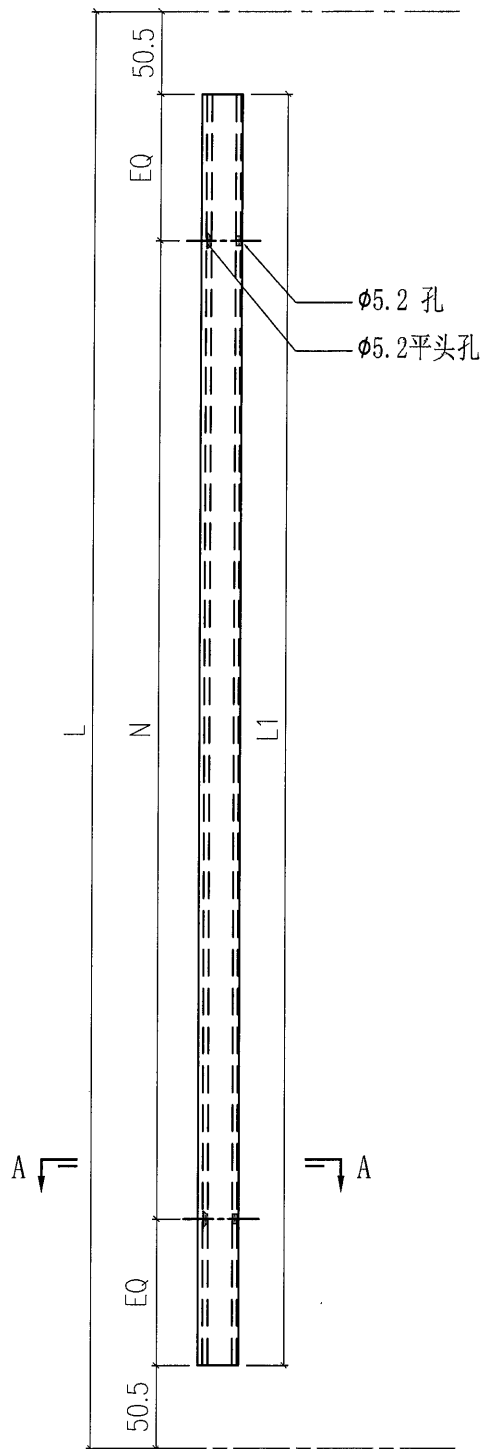
SECTION A-A

部件编号	L	数量
X85743-P01G-01	657.5	14
X85743-P01G-02	695	8
X85743-P01G-03	1170	6
X85743-P01G-04	1675	5
X85743-P01G-05	2255	5



美特鋁質有限公司
MIDI Aluminium Fabricator Ltd.

工程號	J851	類別		物料號	-		
地盘	青衣190	制圖	W. E. X	2020-04-16	圖號	X85744-P01G	
修改	-	採用工廠	✓	地盤	-	圖紙名稱	鋁料加工圖
日期	-	材料顏色	灰色(UCT534193SC-3)	材料	X85744	復核	-
						批准	-
						數量	-
						單件重量	- (KG)



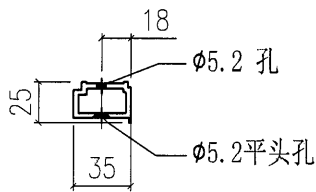
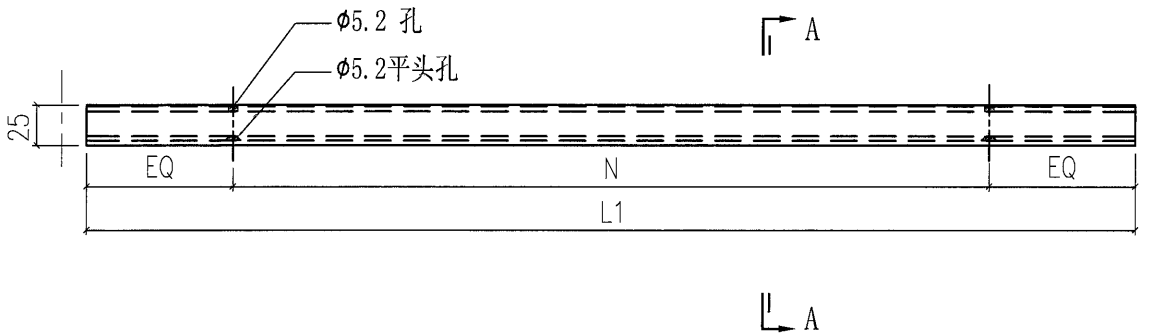
部件编号	L	N	数量
X85744-P01G-01	1129	@300c/cx3	10
X85744-P01G-02	1014	@300c/cx3	2
X85744-P01G-03	1071.5	@300c/cx3	2
X85744-P01G-04	299	@200c/cx1	12
X85744-P01G-05	889	@250c/cx3	12

100



美特鋁質有限公司
MIDI Aluminium Fabricator Ltd.


工程號	J851	類別		物料號	-						
地盘	青衣190	制圖	W. E. X	2020-04-16	圖號	X85744-P02G					
修改	-	採用工廠	✓	地盤	-	图纸名称	铝料加工图	復核	-	數量	-
日期	-	材料颜色	灰色 (UCT534193SC-3)	材料	X85744	批准	-	單件重量	-	(KG)	

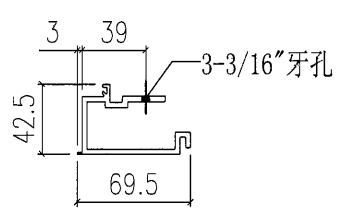
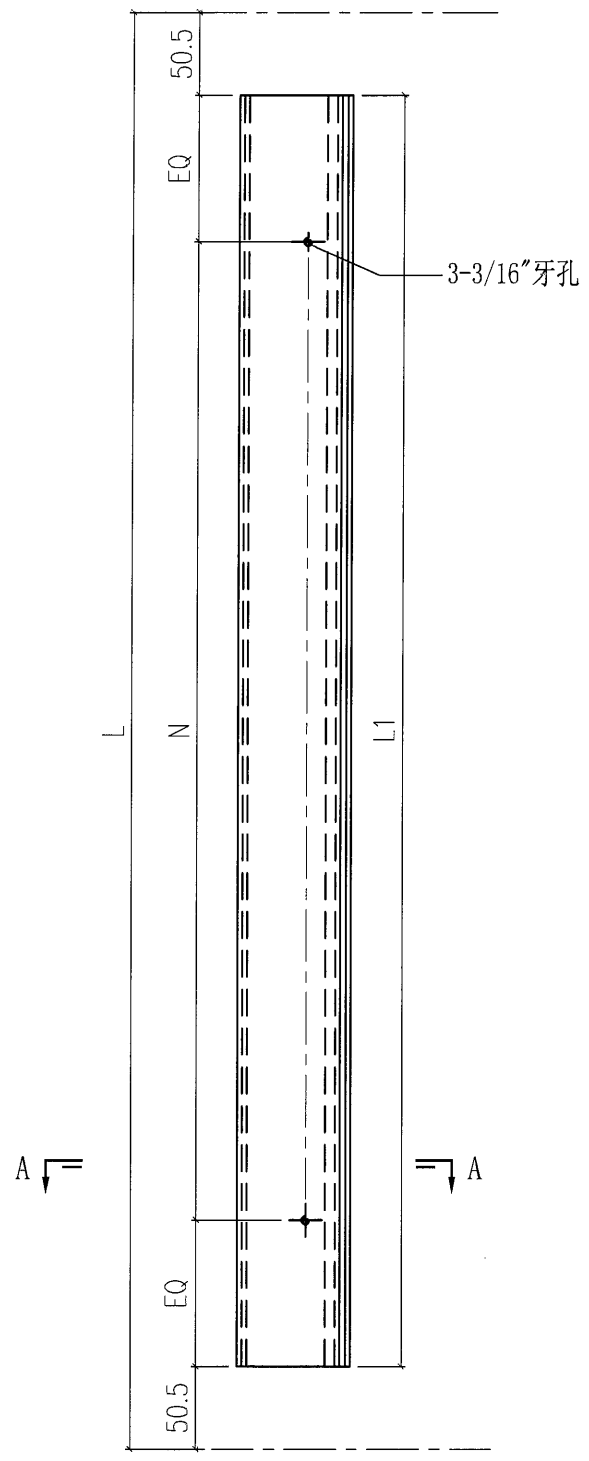


SECTION A-A

部件编号	L	N	数量
X85744-P02G-01	642.5	@250c/cx2	2
X85744-P02G-02	680	@250c/cx2	1
X85744-P02G-03	1155	@300c/cx3	1
X85744-P02G-04	1660	@300c/cx5	1
X85744-P02G-05	2240	@300c/cx7	1

101

 美特鋁質有限公司 MIDI Aluminium Fabricator Ltd.				工程號	J851	類別		物料號	-		
				地盘	青衣190	制圖	W. E. X	2020-04-16	圖號	X85745-P01G	
修改	-	-	-	採用工廠	✓ 地盘	图纸名称	铝料加工图	復核	-	數量	-
日期	-	-	-	材料颜色	灰色(UCT534193SC-3)	材料	X85745	批准	-	單件重量	- (KG)

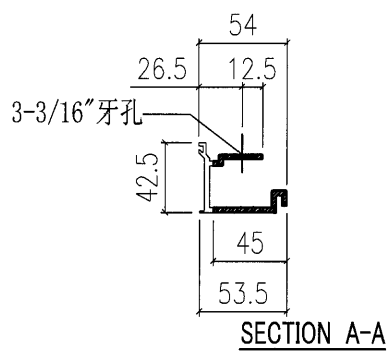
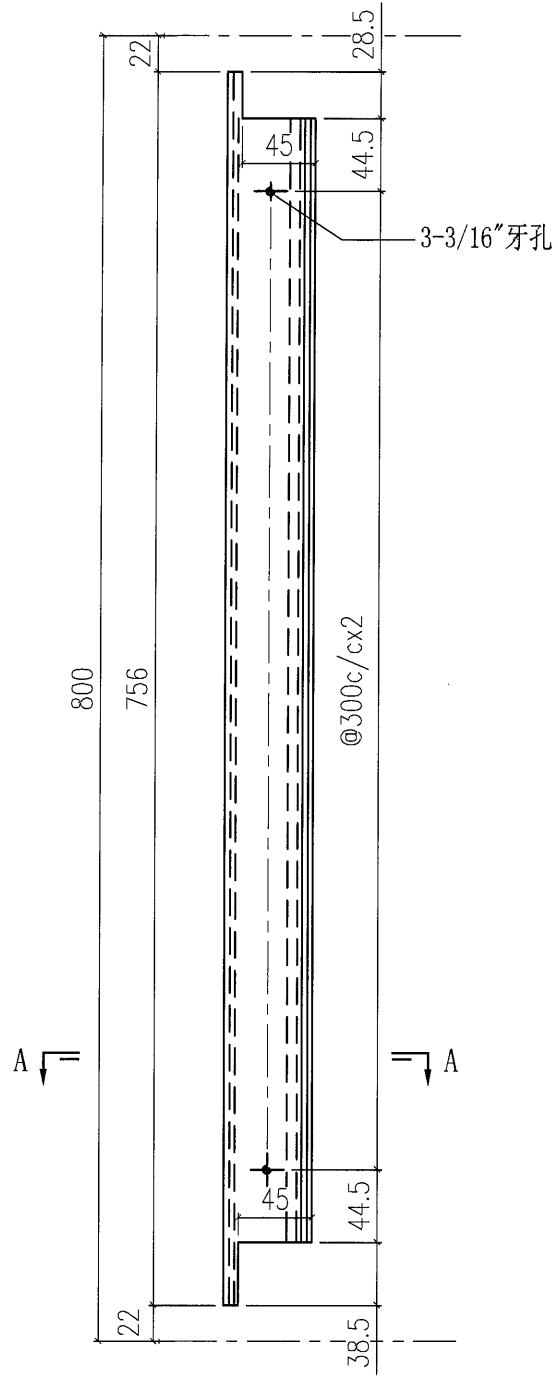



SECTION A-A

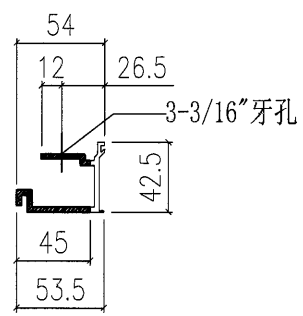
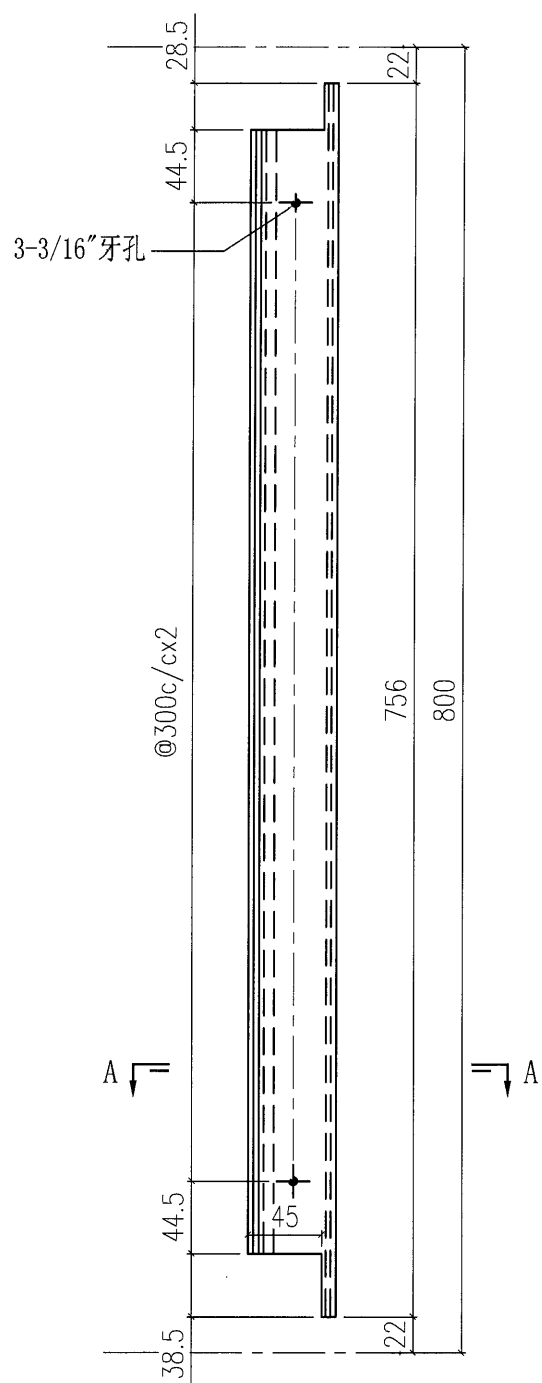
部件编号	L	N	数量
X85745-P01G-01	1129	@300c/cx3	6
X85745-P01G-02	1014	@300c/cx3	4

102


 美特鋁質有限公司 MIDI Aluminium Fabricator Ltd.				工程號	J851	類別		物料號	-		
				地盘	青衣190	制圖	W. E. X	2020-04-16	圖號	X85748-P01LG	
修改	-	-	-	採用工廠	✓	地盘	-	-	數量	6	
日期	-	-	-	材料颜色	灰色(UCT534193SC-3)	材料	X85748	批准	-	單件重量	- (KG)

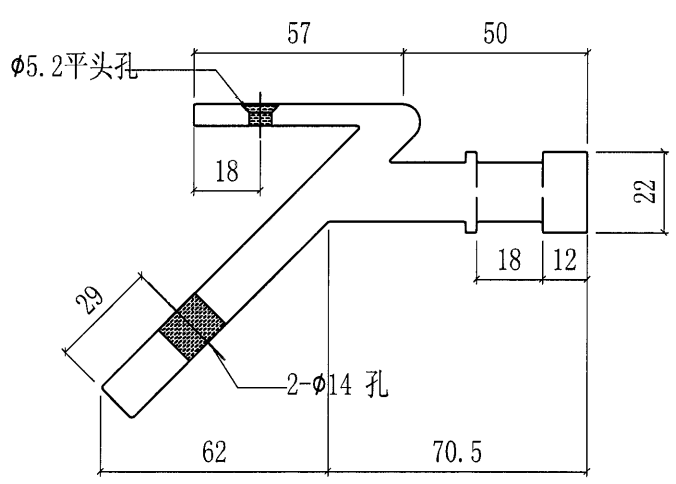
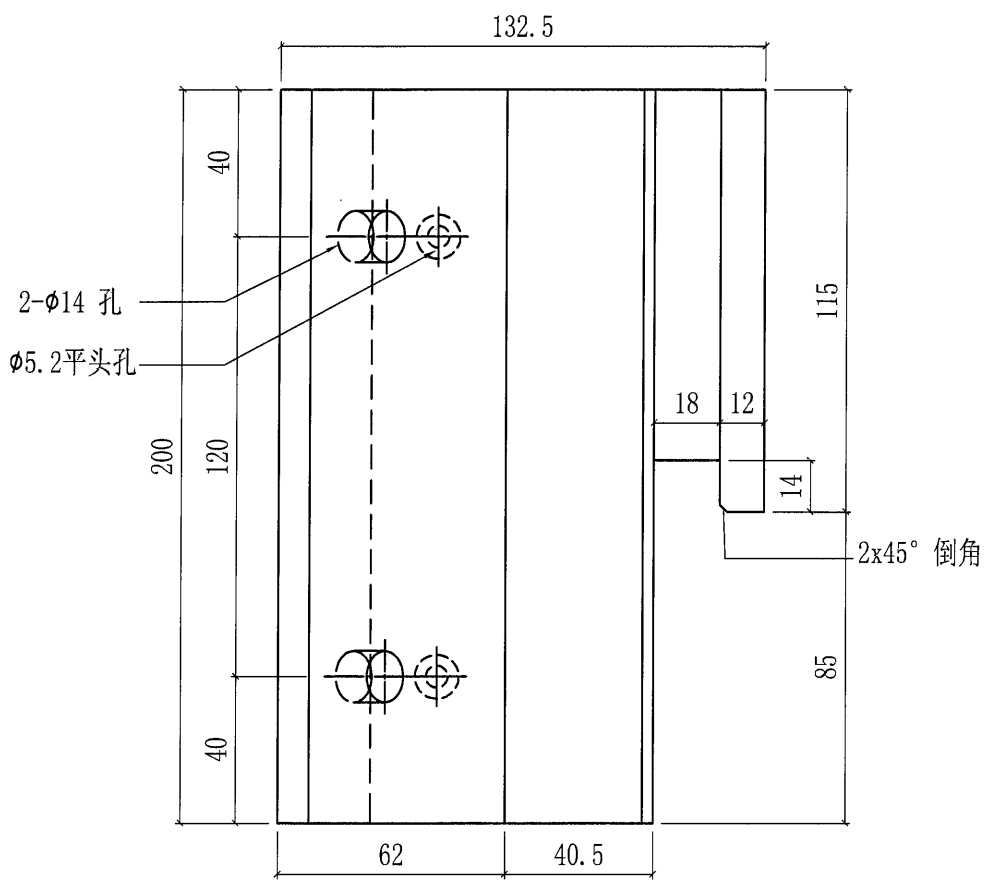


 美特鋁質有限公司 MIDI Aluminium Fabricator Ltd.				工程號	J851	類別		物料號	-					
				地盘	青衣190	制圖	W. E. X	2020-04-16	圖號	X85748-P01RG				
修改	-	-	-	採用工廠	✓	地盘	-	图纸名称	铝料加工图	復核	-	-	數量	4
日期	-	-	-	材料颜色	灰色(UCT534193SC-3)	材料	X85748	批准	-	-	單件重量	-	(KG)	



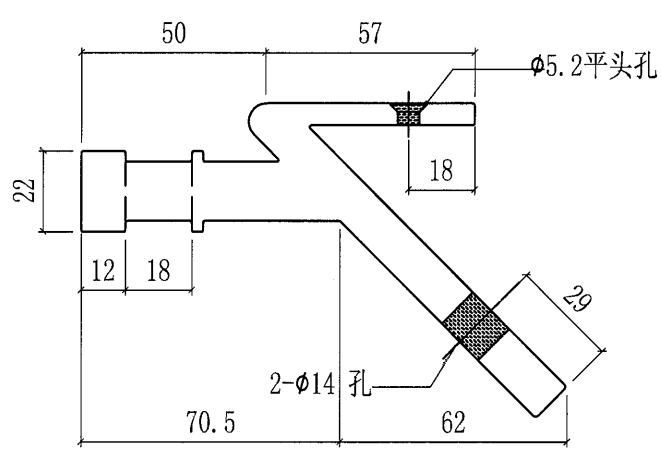
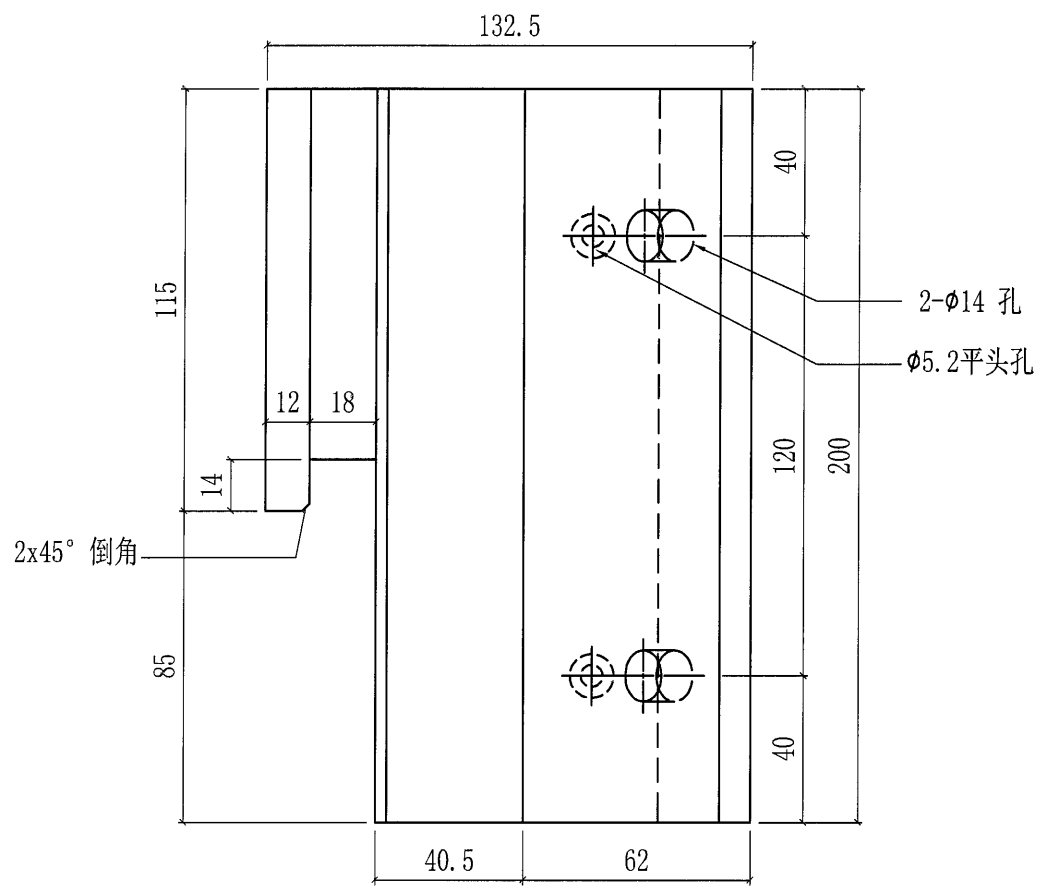
SECTION A-A

 美特鋁質有限公司 MIDI Aluminium Fabricator Ltd.				工程號	J851	類別		物料號	-					
				地盘	青衣190	制圖	W. E. X	2020-04-16	圖號	X85749-P01L				
修改	-	-	-	採用工廠	✓	地盘	-	图纸名称	铝固定码加工图	復核	-	-	數量	3
日期	-	-	-	材料颜色	CHROMATE	材料	X85749	批准	-	-	-	-	單件重量	- (KG)



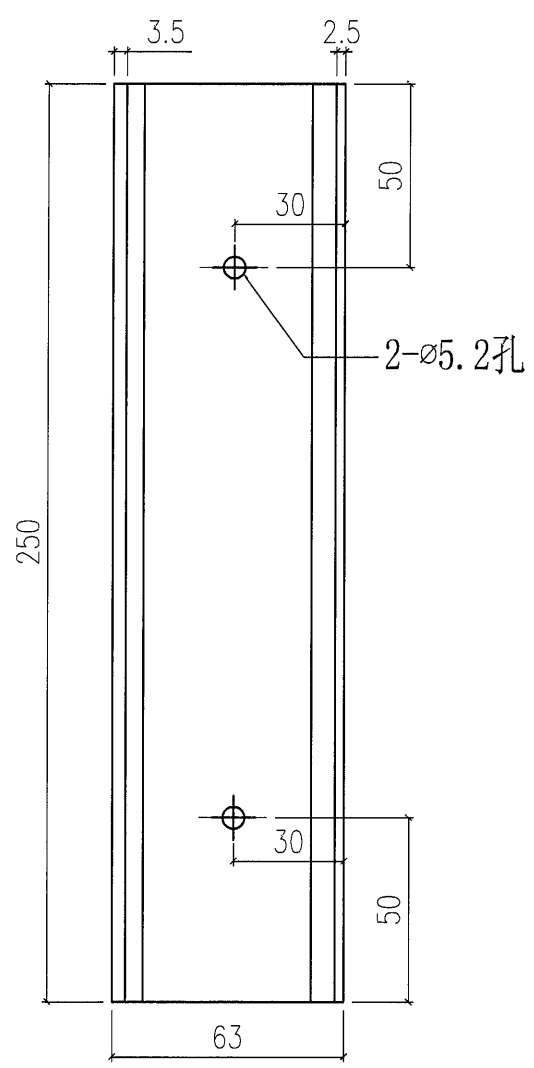
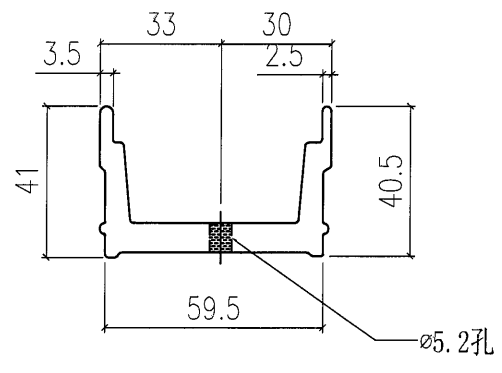
105

美特鋁質有限公司 MIDI Aluminium Fabricator Ltd.				工程號	J851	類別		物料號	-				
				地盤	青衣190	制圖	W. E. X	2020-04-16	圖號	X85749-P01R			
修改	-	-	-	採用工廠	✓	地盤	-	圖紙名稱	鋁固定碼加工圖	復核	-	數量	3
日期	-	-	-	材料顏色	CHROMATE	材料	X85749	批准	-	單件重量	-	(KG)	

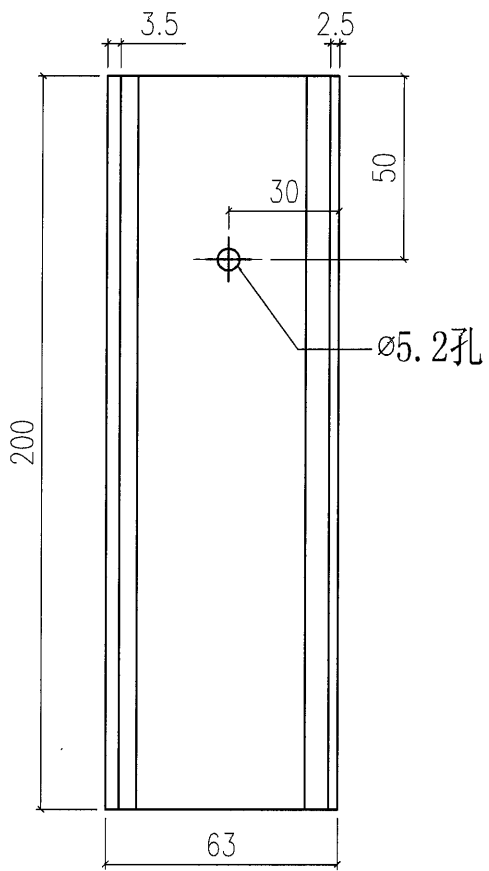
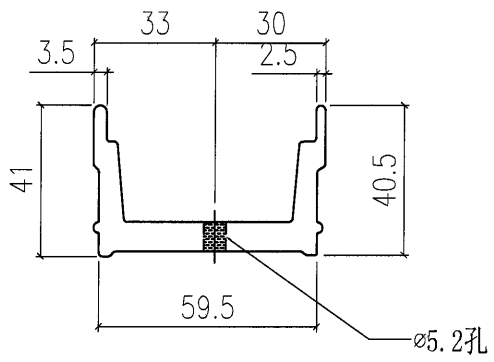


106

美特鋁質有限公司 MIDI Aluminium Fabricator Ltd.				工程號	J851	類別		物料號	-				
				地盤	青衣190	制圖	W. E. X	2020-04-16	圖號	X85752-P01			
修改	-	-	-	採用工廠	✓	地盤	-	圖紙名稱	水槽料加工圖	復核	-	數量	12
日期	-	-	-	材料顏色	MILL	材料	X85752	批准	-	單件重量	-	(KG)	

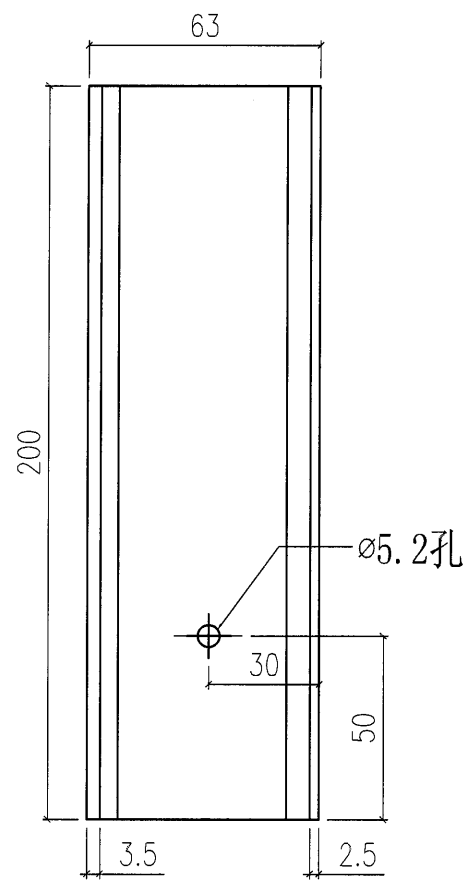
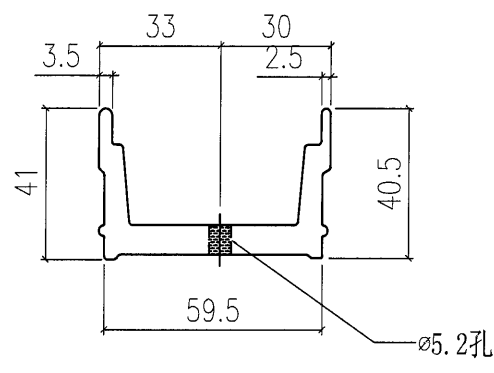


美特鋁質有限公司 MIDI Aluminium Fabricator Ltd.				工程號	J851	類別		物料號	-		
				地盤	青衣190	制圖	W. E. X	2020-04-16	圖號	X85752-P02L	
修改	-	-	-	採用工廠	✓	地盤	-		數量	3	
日期	-	-	-	材料顏色	MILL	材料	X85752	批准	-	單件重量	- (KG)

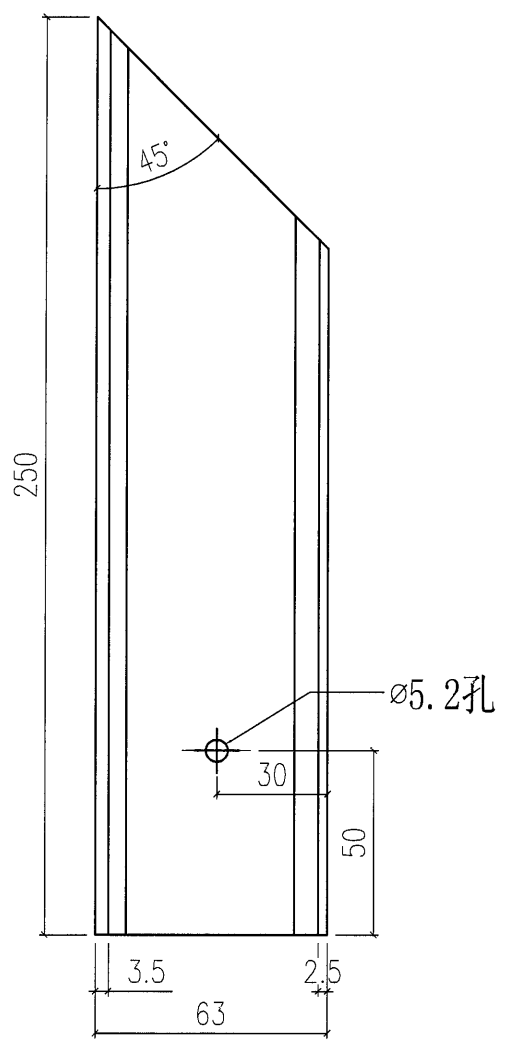
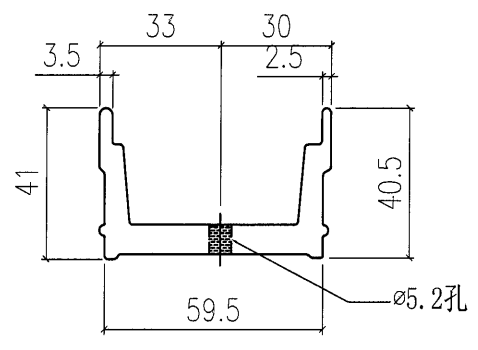


108

美特鋁質有限公司 MIDI Aluminium Fabricator Ltd.				工程號	J851	類別		物料號	-		
				地盘	青衣190	制圖	W. E. X	2020-04-16	圖號	X85752-P02R	
修改	-	-	-	採用工廠	✓	地盘	-		數量	3	
日期	-	-	-	材料颜色	MILL	材料	X85752	批准	-	單件重量	- (KG)

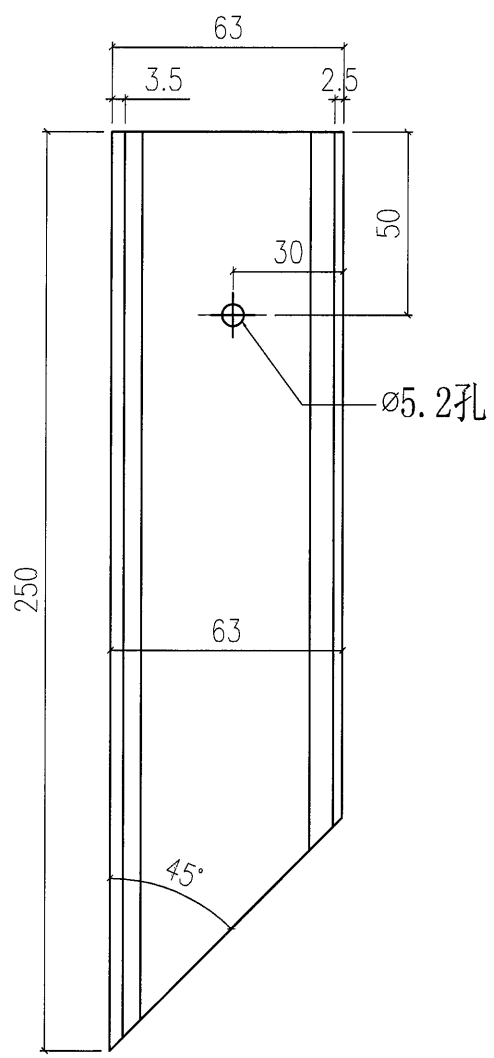
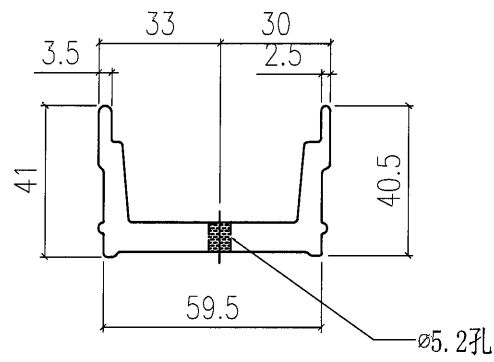


美特鋁質有限公司 MIDI Aluminium Fabricator Ltd.				工程號	J851	類別		物料號	-				
				地盘	青衣190	制圖	W. E. X	2020-04-16	圖號	X85752-P03L			
修改	-	-	-	採用工廠	✓	地盘	-	圖紙名稱	水槽料加工圖	復核	-	數量	3
日期	-	-	-	材料顏色	MILL	材料	X85752	批准	-	單件重量	-	(KG)	



110

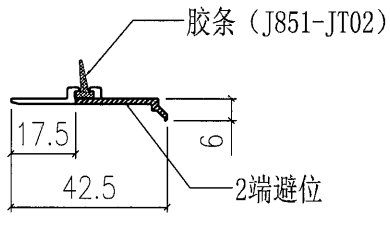
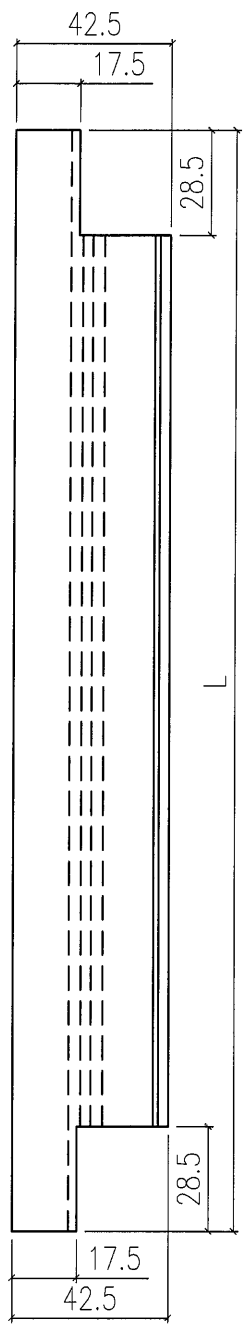
美特鋁質有限公司 MIDI Aluminium Fabricator Ltd.				工程號	J851	類別		物料號	-		
				地盘	青衣190	制圖	W. E. X	2020-04-16	圖號	X85752-P03R	
修改	-	-	-	採用工廠	✓	地盘	-		數量	3	
日期	-	-	-	材料颜色	MILL	材料	X85752	批准	-	單件重量	- (KG)




111

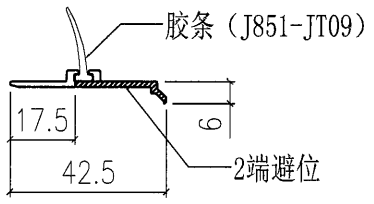
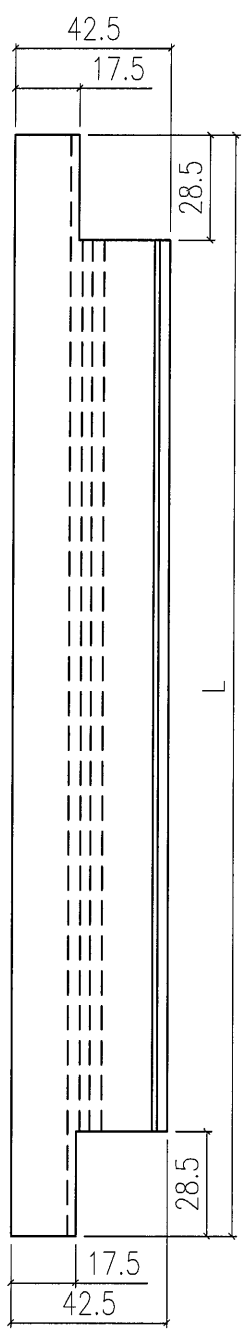
 美特鋁質有限公司 MIDI Aluminium Fabricator Ltd.				工程號	J851	類別		物料號	-					
				地盘	青衣190	制圖	W. E. X	2020-04-16	圖號	X85756-P01G				
修改	-	-	-	採用工廠	✓	地盤	-	圖紙名稱	铝挡片加工图	復核	-	-	數量	-
日期	-	-	-	材料颜色	灰色(UCT534193SC-3)	材料	X85756	批准	-	-	單件重量	-	(KG)	


部件编号	L	数量
X85756-P01G-01	1186	5
X85756-P01G-02	1071	2
X85756-P01G-03	1128.5	1
X85756-P01G-04	356	8



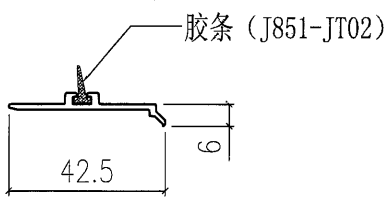
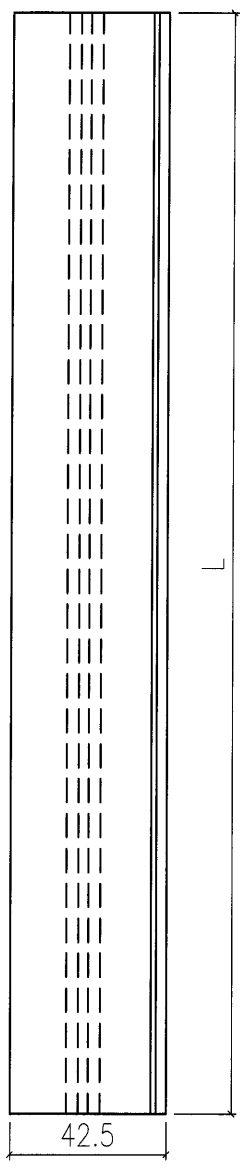
 美特鋁質有限公司 MIDI Aluminium Fabricator Ltd.				工程號	J851	類別		物料號	-					
				地盤	青衣190	制圖	W. E. X	2020-04-16	圖號	X85756-P02G				
修改	-	-	-	採用工廠	✓	地盤	-	图纸名称	铝挡片加工图	復核	-	-	數量	-
日期	-	-	-	材料颜色	灰色(UCT534193SC-3)	材料	X85756	批准	-	-	單件重量	-	(KG)	

部件编号	L	数量
X85756-P02G-01	1186	5
X85756-P02G-02	-	-
X85756-P02G-03	1128.5	1
X85756-P02G-04	356	4



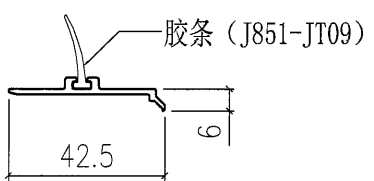
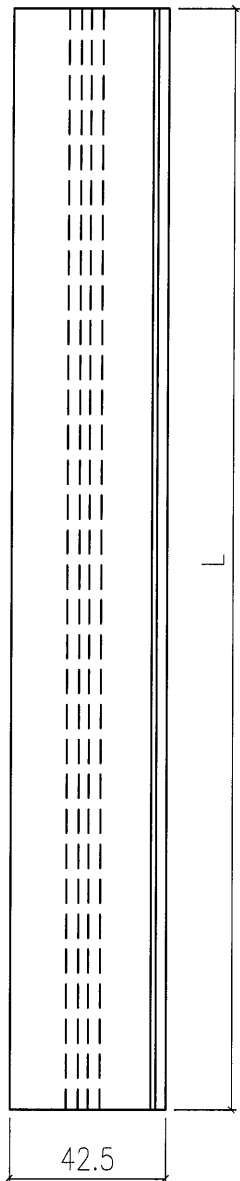
 美特鋁質有限公司 MIDI Aluminium Fabricator Ltd.				工程號	J851	類別		物料號	-					
				地盘	青衣190	制圖	W. E. X	2020-04-16	圖號	X85756-P03G				
修改	-	-	-	採用工廠	✓	地盘	-	图纸名称	铝挡片加工图	復核	-	-	數量	-
日期	-	-	-	材料颜色	灰色(UCT534193SC-3)	材料	X85756	批准	-	-	單件重量	-	(KG)	


部件编号	L	数量
X85756-P03G-01	2226	8
X85756-P03G-02	756	-
X85756-P03G-03	956	8



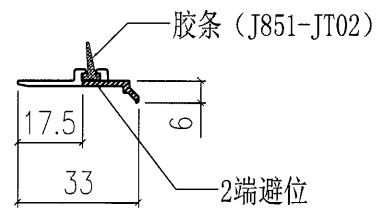
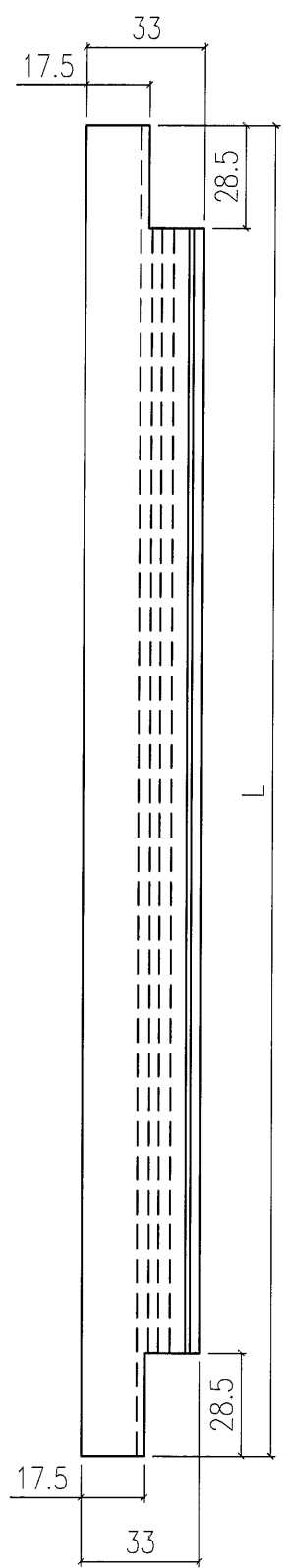
 美特鋁質有限公司 MIDI Aluminium Fabricator Ltd.				工程號	J851	類別		物料號	-					
				地盤	青衣190	制圖	W. E. X	2020-04-16	圖號	X85756-P04G				
修改	-	-	-	採用工廠	✓	地盤	-	圖紙名稱	铝挡片加工图	復核	-	-	數量	-
日期	-	-	-	材料顏色	灰色(UCT534193SC-3)	材料	X85756	批准	-	-	單件重量	-	(KG)	

部件编号	L	数量
X85756-P04G-01	2226	4
X85756-P04G-02	756	2
X85756-P04G-03	956	4



 美特鋁質有限公司 MIDI Aluminium Fabricator Ltd.				工程號	J851	類別		物料號	-					
				地盘	青衣190	制圖	W. E. X	2020-04-16	圖號	X85757-P01G				
修改	-	-	-	採用工廠	✓	地盘	-	图纸名称	铝挡片加工图	復核	-	-	數量	-
日期	-	-	-	材料颜色	-	材料	X85757	批准	-	-	單件重量	-	(KG)	

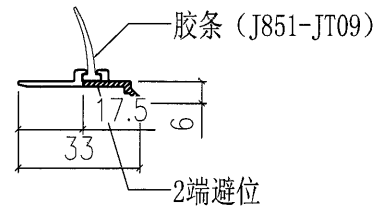
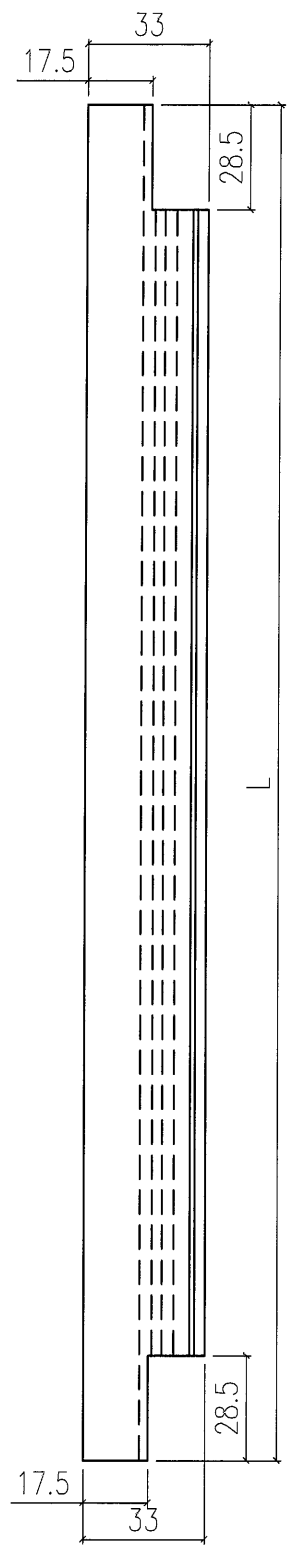
部件编号	L	数量
X85757-P01G-01	1186	4
X85757-P01G-02	1071	4




(116)

 美特鋁質有限公司 MIDI Aluminium Fabricator Ltd.				工程號	J851	類別		物料號	-					
				地盘	青衣190	制圖	W. E. X	2020-04-16	圖號	X85757-P02G				
修改	-	-	-	採用工廠	✓	地盘	-	圖紙名稱	铝挡片加工图	復核	-	-	數量	-
日期	-	-	-	材料颜色	-	材料	X85757	批准	-	-	單件重量	-	(KG)	

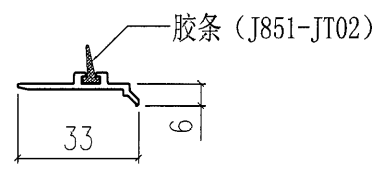
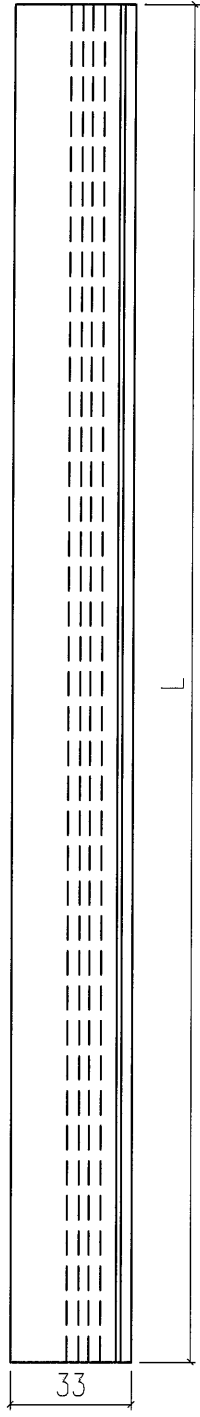
部件编号	L	数量
X85757-P02G-01	1186	2



117

 美特鋁質有限公司 MIDI Aluminium Fabricator Ltd.				工程號	J851	類別		物料號	-					
				地盘	青衣190	制圖	W. E. X	2020-04-16	圖號	X85757-P03G				
修改	-	-	-	採用工廠	✓	地盘	-	圖紙名稱	铝挡片加工图	復核	-	-	數量	-
日期	-	-	-	材料顏色	-	材料	X85757	批准	-	-	單件重量	-	(KG)	

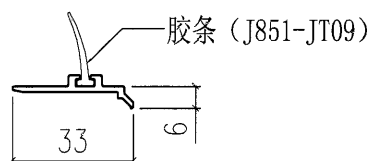
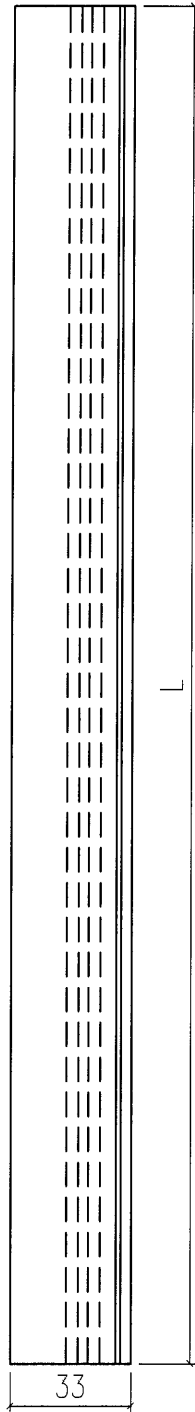
部件编号	L	数量
X85757-P03G-01	756	8



118

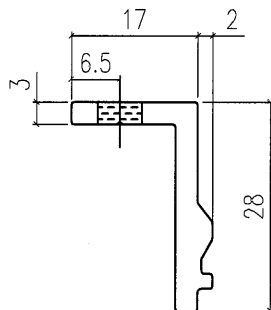
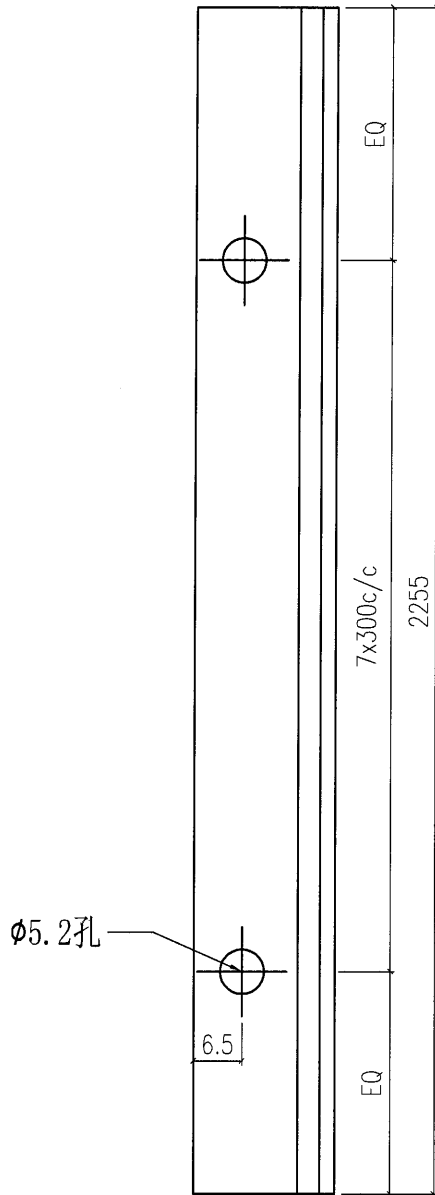
 美特鋁質有限公司 MIDI Aluminium Fabricator Ltd.				工程號	J851	類別		物料號	-					
				地盘	青衣190	制圖	W. E. X	2020-04-16	圖號	X85757-P04G				
修改	-	-	-	採用工廠	✓	地盘	-	图纸名称	铝挡片加工图	復核	-	-	數量	-
日期	-	-	-	材料颜色	-	材料	X85757	批准	-	-	單件重量	-	(KG)	

部件编号	L	数量
X85757-P04G-01	756	2



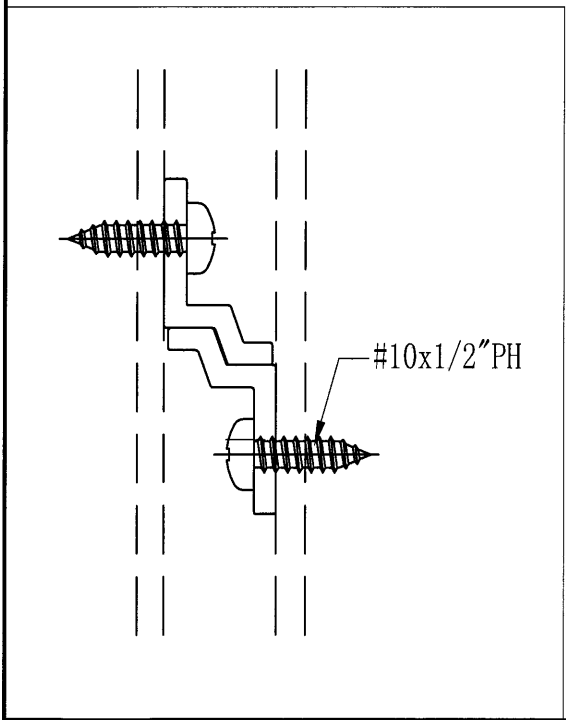
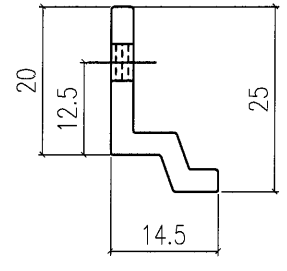
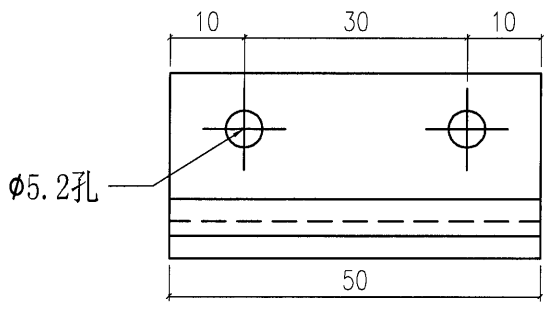
(119)


美特鋁質有限公司 MIDI Aluminium Fabricator Ltd.				工程號	J851	類別		物料號	-					
				地盘	青衣190	制圖	W. E. X	2020-04-16	圖號	X85784-P01G				
修改	-	-	-	採用工廠	✓	地盘		圖紙名稱	铝挡胶角	復核	-	-	數量	1
日期	-	-	-	材料颜色	灰色	UCT534193SC-3	材料	X85784	批准	-	-	單件重量	-	(KG)

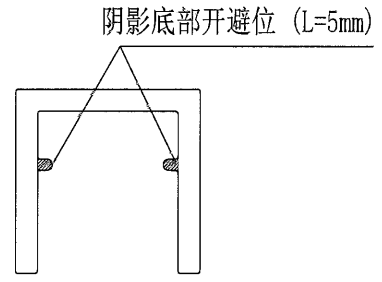
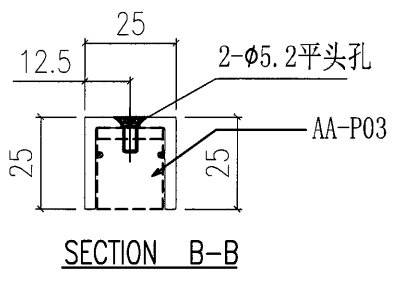
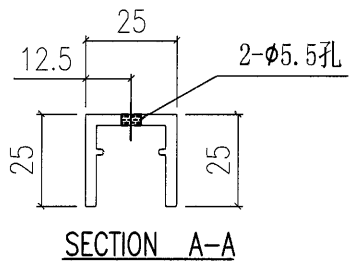
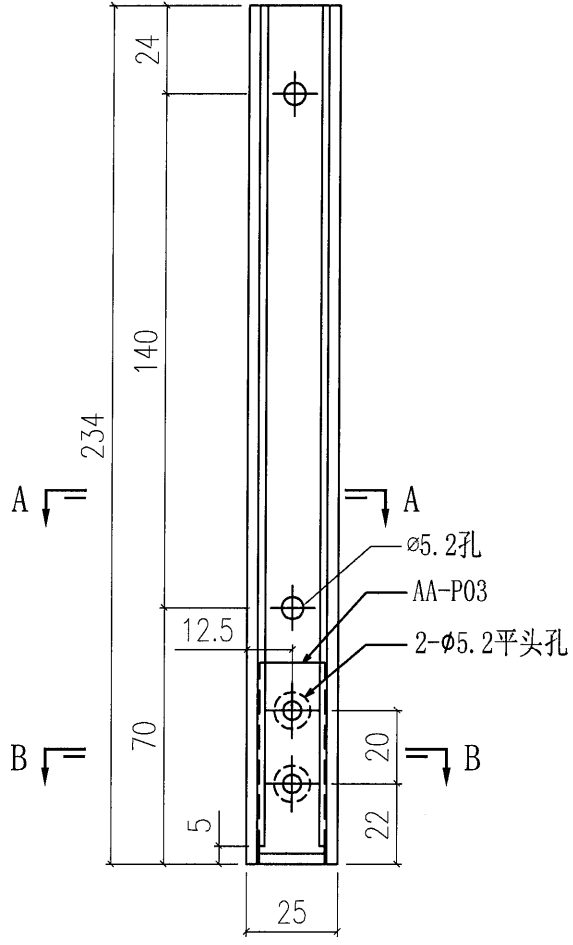


120

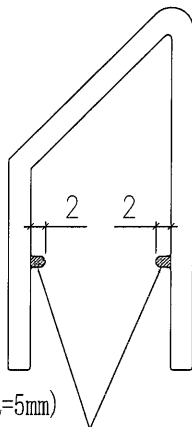
美特鋁質有限公司 MIDI Aluminium Fabricator Ltd.				工程號	J851	類別		物料號	-				
				地盘	青衣190	制圖	W. E. X	2020-04-16	圖號	X85218-P01G			
修改	-	-	-	採用工廠	✓	地盘	图纸名称	铝扣码	復核	-	-	數量	20
日期	-	-	-	材料颜色	MILL		材料	X85218	批准	-	-	單件重量	- (KG)



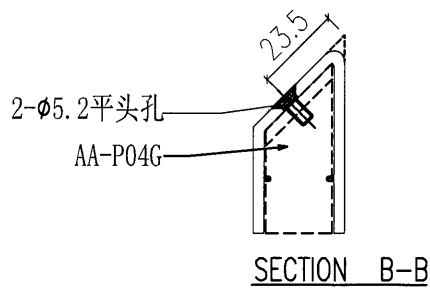
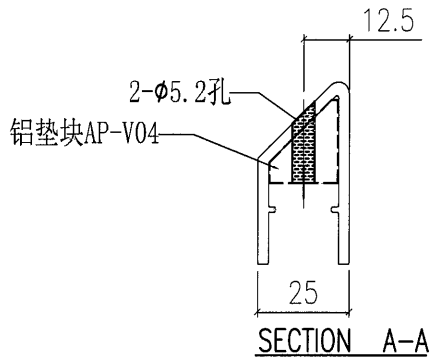
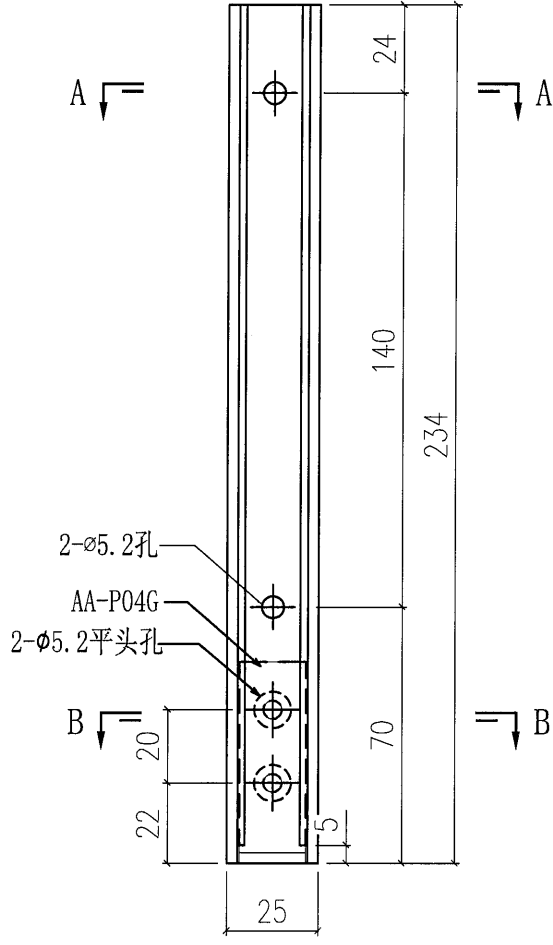
 美特鋁質有限公司 MIDI Aluminium Fabricator Ltd.				工程號	J851	類別		物料號	-		
				地盘	青衣190	制圖	W. E. X	2020-04-16	圖號	X84991-P01G	
修改	-	-	-	採用工廠	✓ 地盘	图纸名称	拦河玻璃槽加工图	復核	-	數量	10
日期	-	-	-	材料颜色	灰色 (UCT534193SC-3)	材料	X84991	批准	-	單件重量	- (KG)



 美特鋁質有限公司 MIDI Aluminium Fabricator Ltd.				工程號	J851	類別		物料號	-		
				地盘	青衣190	制圖	W. E. X	2020-04-16	圖號	X85003-P01G	
修改	-	-	-	採用工廠	✓	地盘	-	圖紙名稱	拦河玻璃槽加工图	復核	-
日期	-	-	-	材料颜色	灰色 (UCT534193SC-3)	材料	X85003	批准	-	單件重量	- (KG)

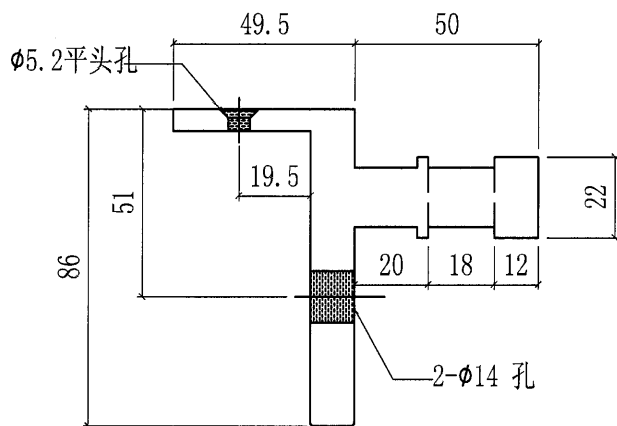
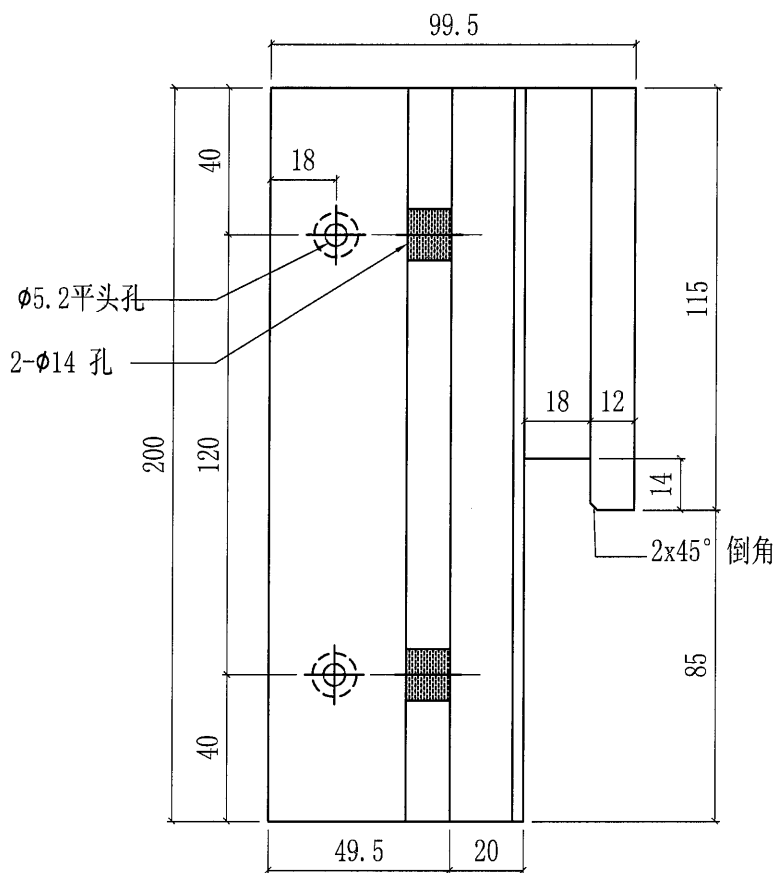


阴影底部开避位 (L=5mm)

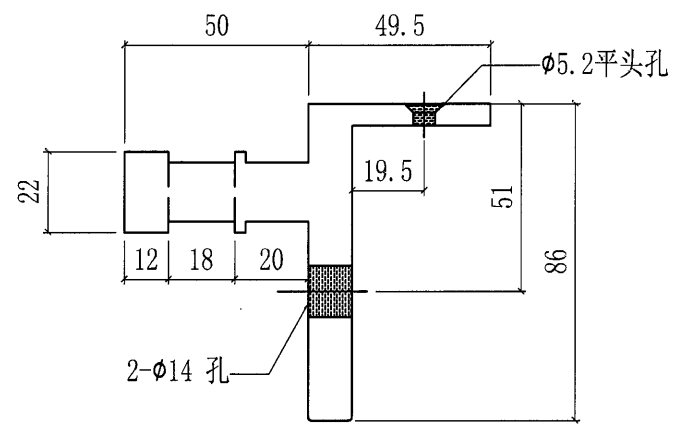
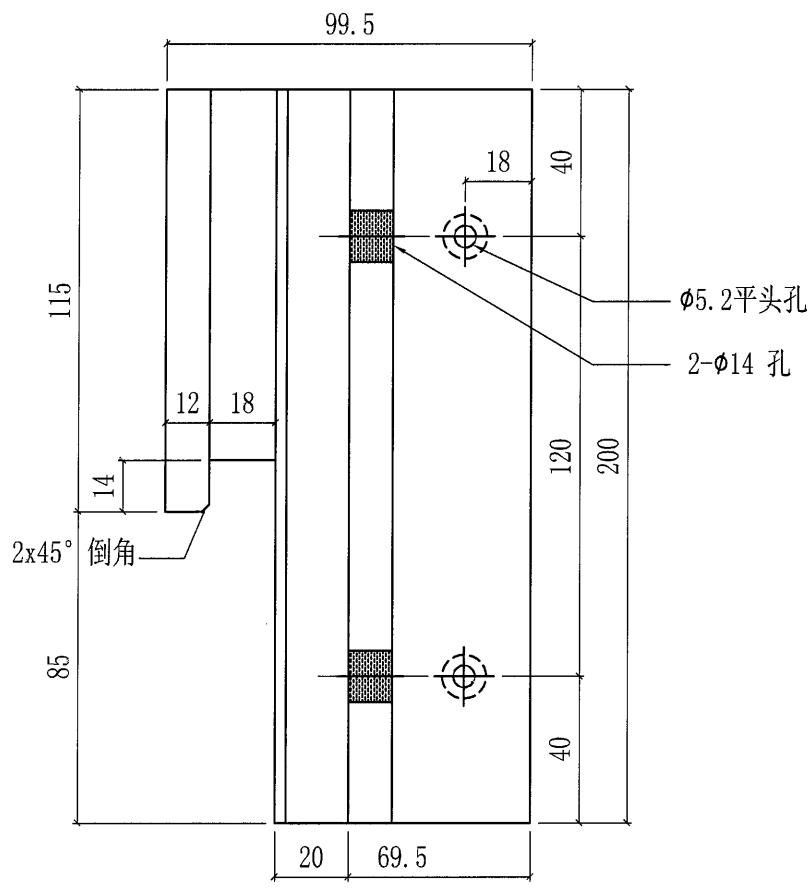



(123)

美特鋁質有限公司 MIDI Aluminium Fabricator Ltd.				工程號	J851	類別		物料號	-				
				地盘	青衣190	制圖	W. E. X	2020-04-16	圖號	X85461-P01L			
修改	-	-	-	採用工廠	✓	地盘	-	圖紙名稱	铝固定码加工图	復核	-	數量	15
日期	-	-	-	材料颜色	CHROMATE	材料	X85461	批准	-	單件重量	-	(KG)	

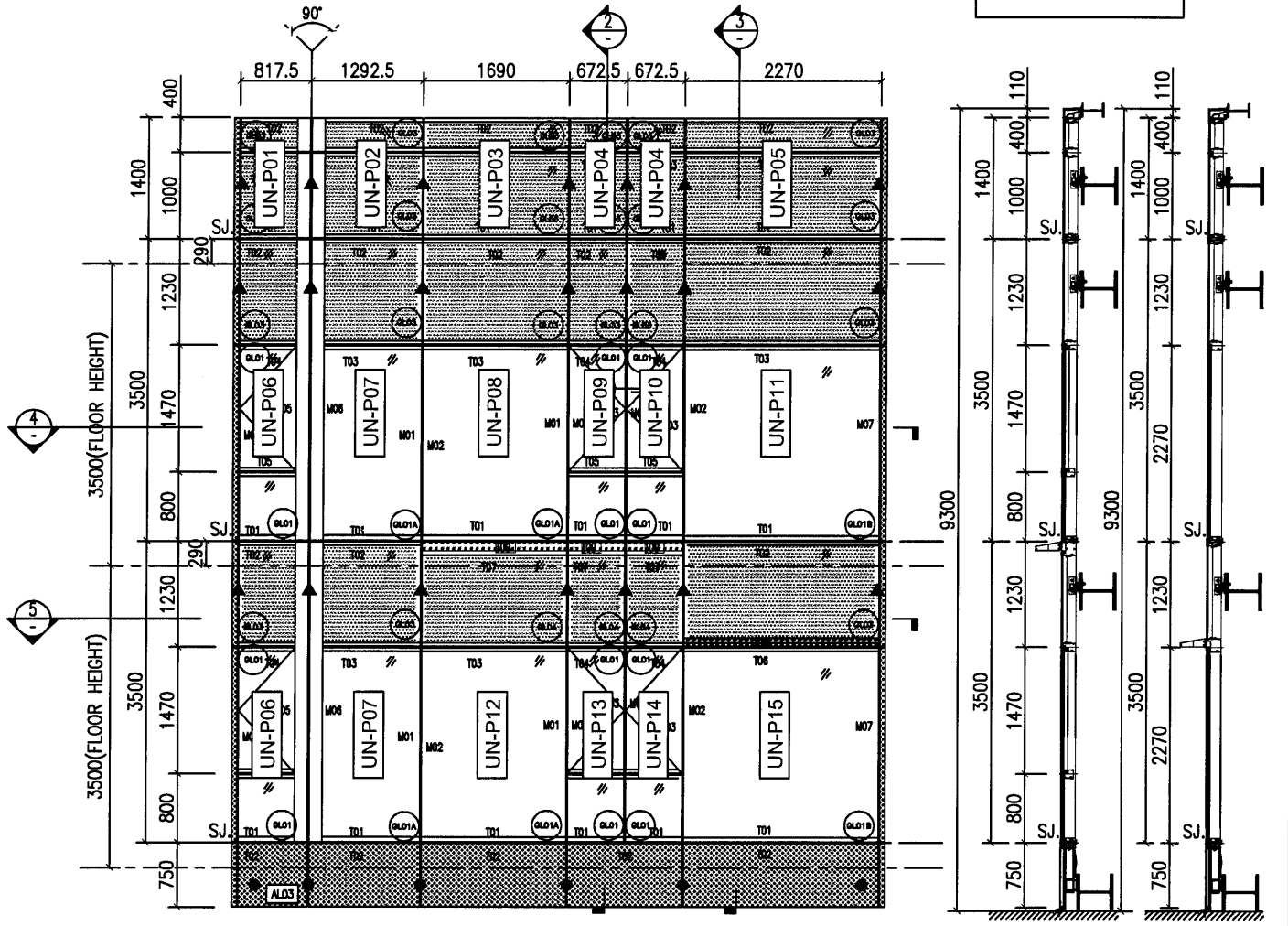


美特鋁質有限公司 MIDI Aluminium Fabricator Ltd.				工程號	J851	類別		物料號	-		
				地盘	青衣190	制圖	W. E. X	2020-04-16	圖號	X85461-P01R	
修改	-	-	-	採用工廠	✓	地盘	-		數量	15	
日期	-	-	-	材料颜色	CHROMATE	材料	X85461	批准	-	單件重量	- (KG)



 美特鋁質有限公司 MIDI Aluminium Fabricator Ltd.				工程號 J851 地盘 青衣190	類別 制圖 W. E. X	物料號 - 2020-04-16	圖號 - 數量 -
修改 - 日期 -	採用工廠 材料颜色 -	地盤 ✓ 材料 -	图纸名称 单元位置图	復核 - 批准 -	單件重量 - (KG)		

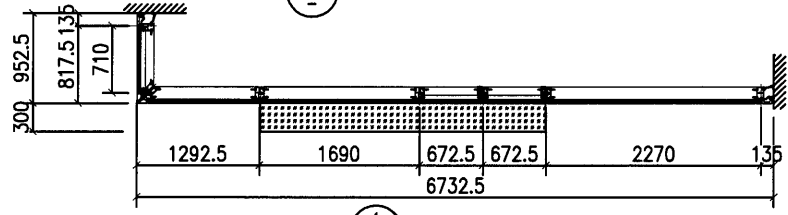
PMU单元派位图



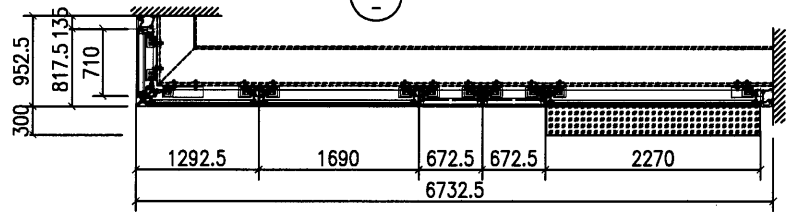
1 PARTIAL ELEVATION

2 PARTIAL SECTION

3 PARTIAL SECTION



4 PART PLAN



5 PART PLAN