



工程指示 / 要求簡箋(E.I.)

工程指示編號：EI / 1845

修改版次：J

工程編號：J851

工程名稱：青衣明翹匯

工程項目：試水箱單元件加工

收件人：生統

發件人：Leung Hin Wai

日期：4/8-2020

要求提供 / 確認 事項：

- | | | |
|------------------------------------|-------------------------------------|-------------------------------|
| <input type="checkbox"/> 初步鋁料 B.M. | <input type="checkbox"/> 加工拆圖，然後生產 | <input type="checkbox"/> 尺寸表 |
| <input type="checkbox"/> 正式鋁料 B.M. | <input type="checkbox"/> 技術上資料 / 指示 | <input type="checkbox"/> 報價 |
| <input type="checkbox"/> 玻璃 B.M. | <input type="checkbox"/> 樣辦或貨品說明書 | <input type="checkbox"/> 分判合約 |
| <input type="checkbox"/> 其他：_____ | | |

內容：

煩請按附頁加工圖紙加工。

修改圖紙

請 17/8 完成上列要求。

附有關圖紙 / 文件：

以上項目為：

- 原合約工程包 原合約工程加 / 減賬 新工程報價

原因：-

分發東莞各部門：

- () 生產技術總監 連附件 () 技術部 連附件 () 生產部 連附件 () 機械設計部 連附件
 () 採購部 連附件 (X) 生產統籌部 連附件
 () 質檢部 連附件 () 會計部 連附件 () 報關組 連附件 () 其他 _____ 連附件

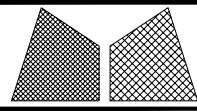
分發香港各部門：

- () 行政部 連附件 () 會計部 連附件 () 統籌部 連附件 () 工程部地盤科文 連附件
 () 採購部 連附件 () QS 部 連附件 () 維修部 連附件 () 其他 _____ 連附件

傳遞編號：HK - 1661

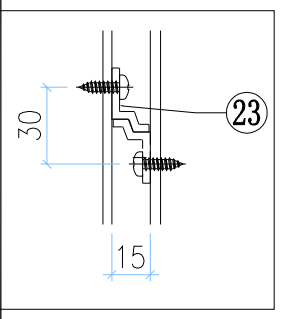
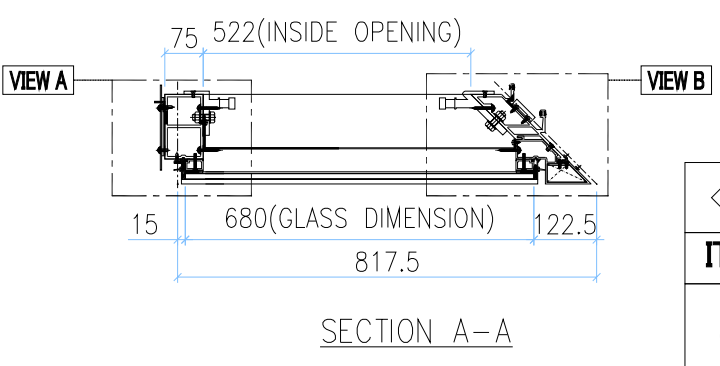
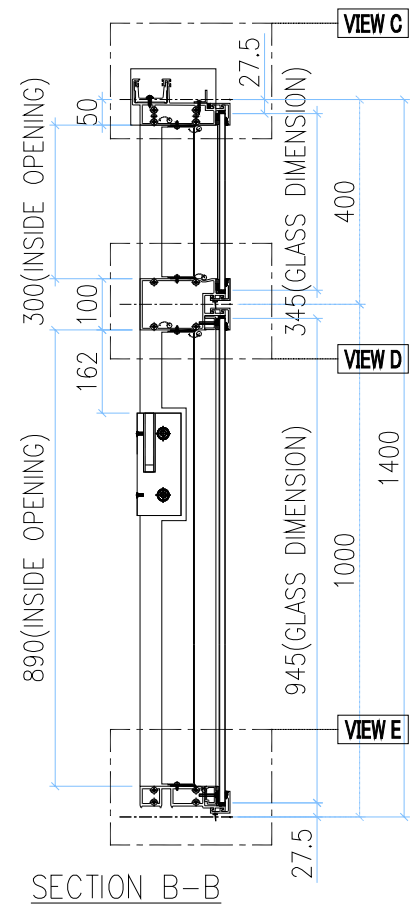
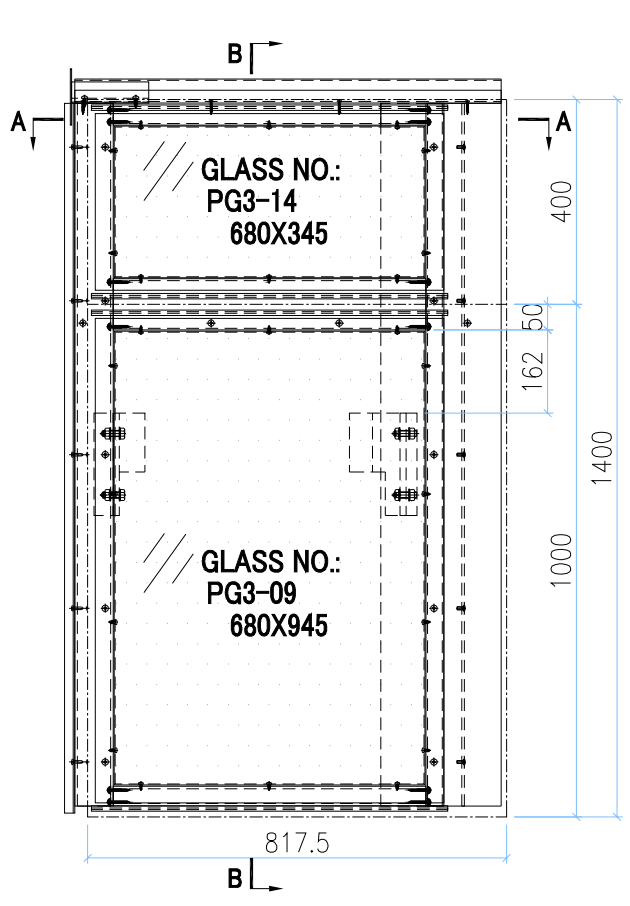
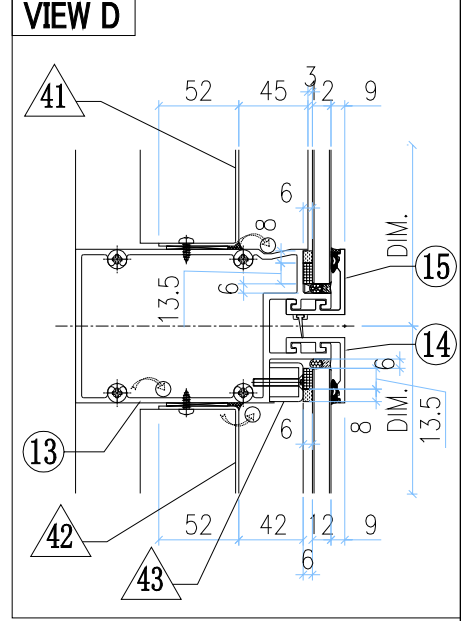
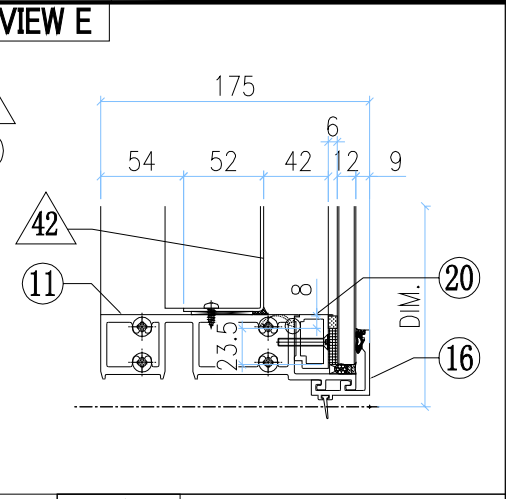
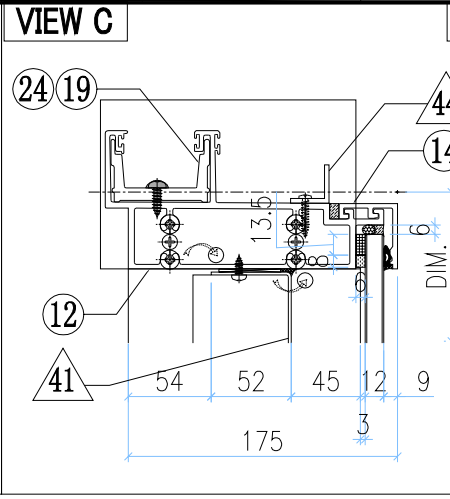
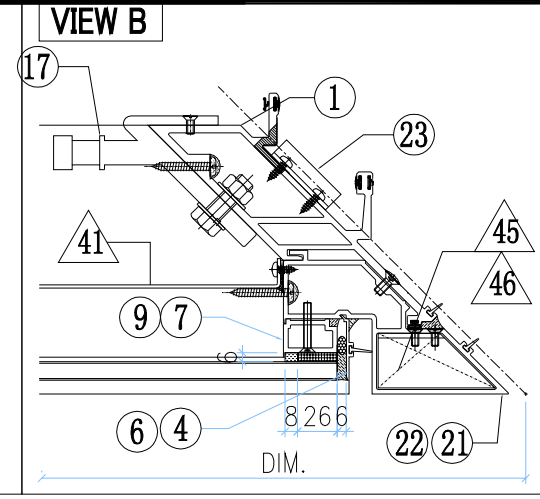
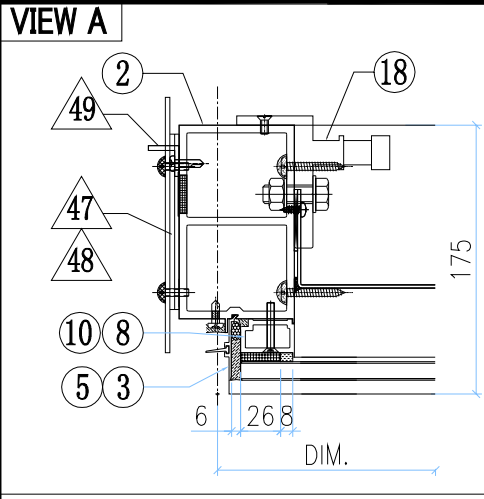
發件人簽署：

項目經理簽署：



美特鋁質有限公司
MIDI Aluminium Fabricator Ltd.

工程號	J851	類別		物料號	-
地盘	青衣190	制圖	W. E. X	2020-04-16	圖號 UN-P01
图纸名称	单元组装图	復核	-	-	數量 1
修改	A B	採用 工廠			單件重量 - (KG)
日期	08/07 03/08	材料颜色	Dark Grey	材料	-



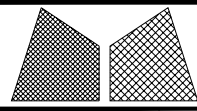
GLASS NUMBER	WIDTH	HEIGHT	QTY.
PG3-14	680	345	1
PG3-09	680	945	1

Notes
1. ALL DIMENSION(S) STATED IN MILLIMETRE
2. VIEW FROM OUTSIDE
3. GLASS
4. 2mm THK. BACK PANEL

A-01P

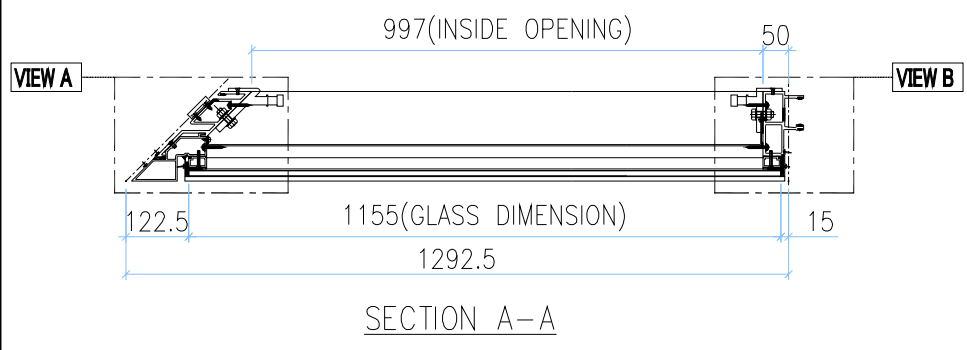
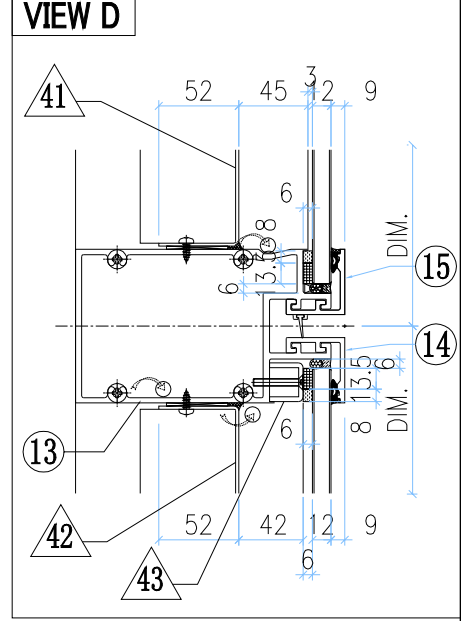
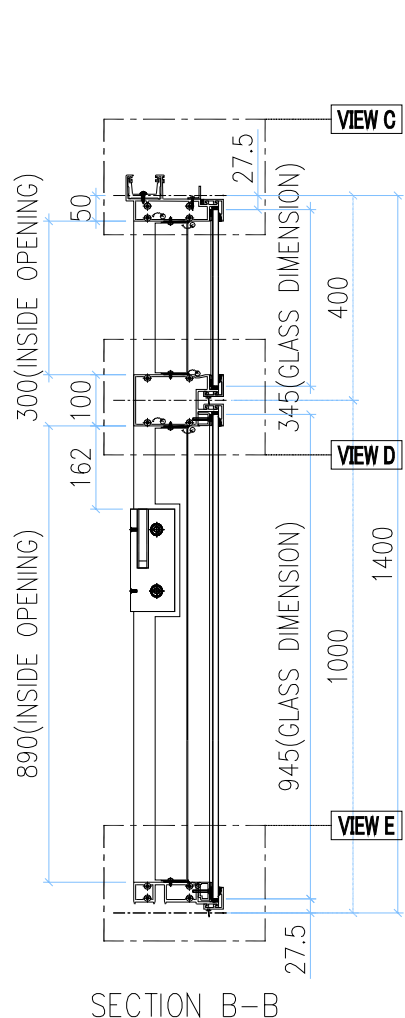
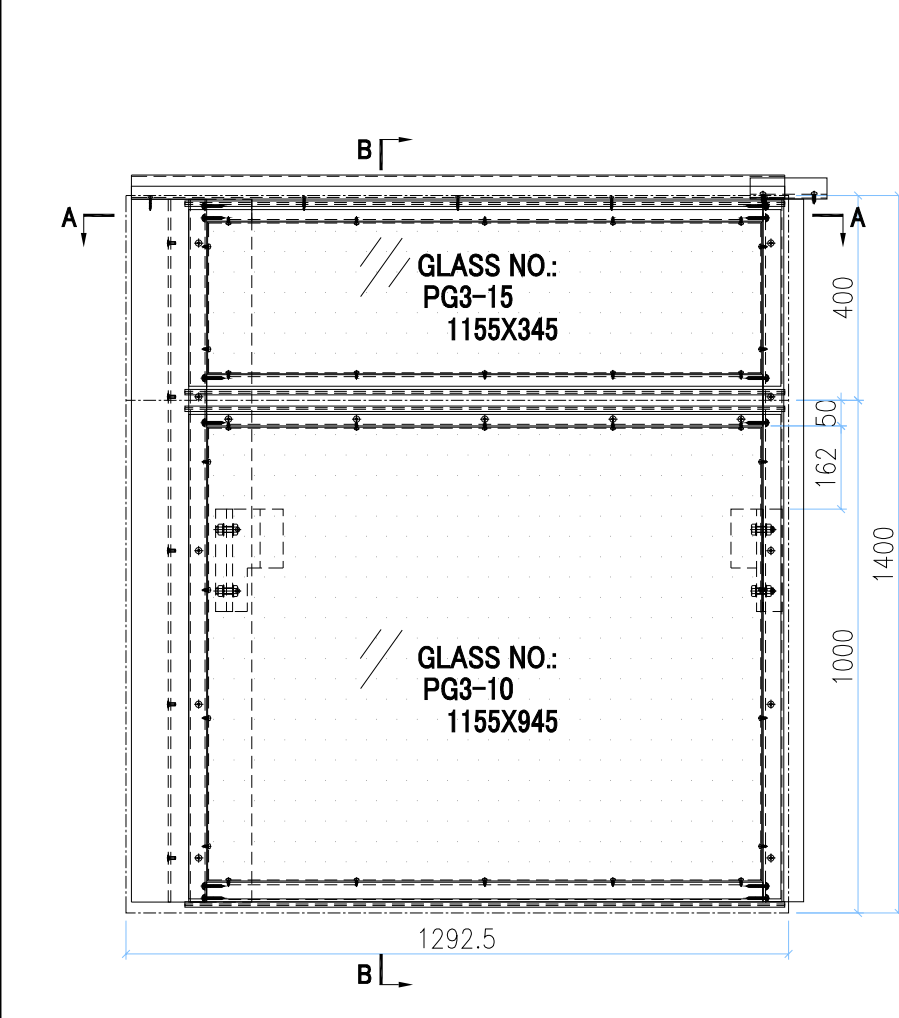
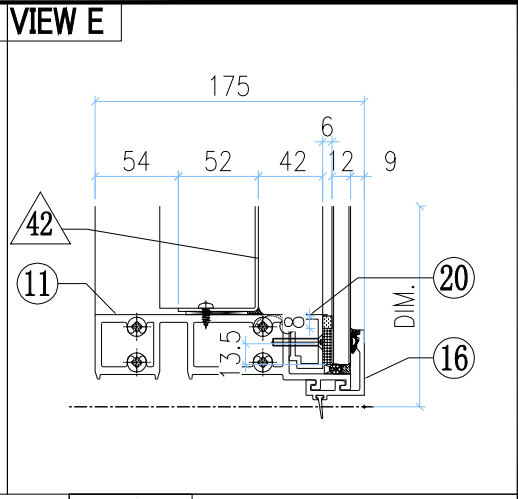
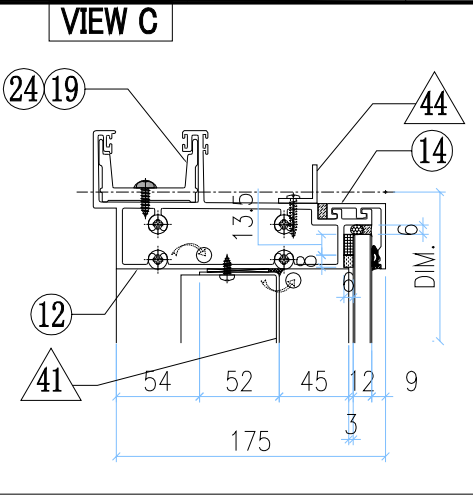
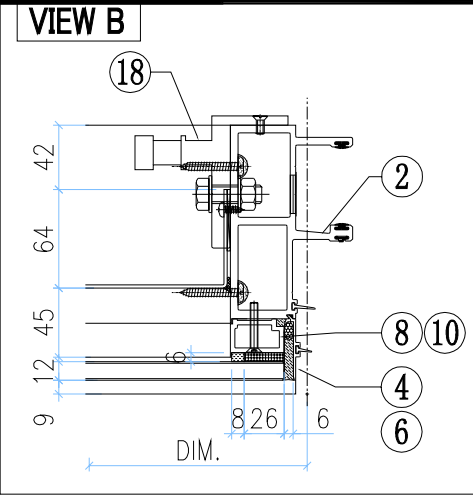
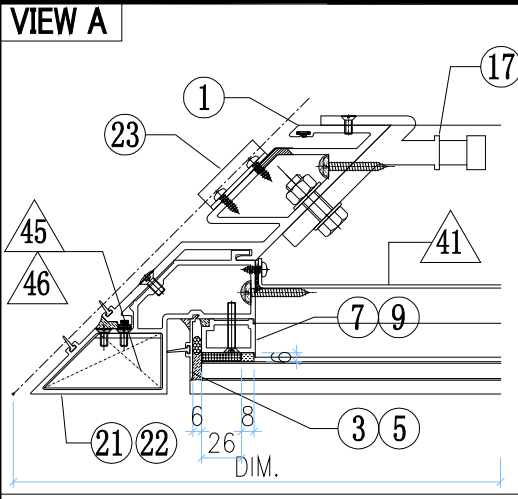
OTHERS (ALUM. & G.M.S. PARTS)			
ITEM	FAB. DWG NO.	LENGTH (mm)	QTY
41	BP-P10G-01		1
	606 x 296 (BACK PANEL)		
42	BP-P07G-01		1
	606 x 886 (BACK PANEL)		
43	AA-P07D	680	1
	3x22x25x22 ALUM. CHANNEL		
44	AA-P06A	760	1
	25x25X3mm ALUM. ANGLE		
45	AA-P02LG		2
	3mm THK. ALUM. ANGLE		
46	AA-P02RG		2
	3mm THK. ALUM. ANGLE		
47	AP-P01G		1
	3mm THK. ALUM. PLATE		
48	AP-P02		2
	3mm THK. ALUM. PLATE		
49	AA-P05B	1270	1
	20x20X3mm ALUM. ANGLE		

ALUM. EXTRUSION			
ITEM	FAB. DWG NO.	LENGTH (mm)	QTY
1	X85725-P03LG	1370	1
2	X85723-P02G	1370	1
3	X85756-P02G-04	356	1
4	X85756-P02G-04	356	1
5	X85756-P04G-03	956	1
6	X85756-P04G-03	956	1
7	X85744-P01G-04	299	1
8	X85744-P01G-04	299	1
9	X85744-P01G-05	889	1
10	X85744-P01G-05	889	1
11	X85730-P07G	695	1
12	X85731-P07G	823	1
13	X85732-P04G	695	1
14	X85743-P01G-02	695	2
15	X85742-P02G-02	695	1
16	X85742-P01G-02	695	1
17	X85461-P01L	200	1
18	X85749-P01R	200	1
19	X85752-P03R	250	1
20	X85744-P02G-02	680	1
21	-	-	-
22	X85727-P04RG	1385	1
23	X85218-P01G	50	2
24	X85752-P02L	200	1
25			
26			
27			
28			



美特鋁質有限公司
MIDI Aluminium Fabricator Ltd.

工程號	J851	類別		物料號	-
地盘	青衣190	制圖	W. E. X	2020-04-16	圖號 UN-P02
图纸名称	单元组装图	復核	-	-	數量 1
修改	A B	採用工廠			單件重量 - (KG)
日期	08/07 03/08	材料颜色	Dark Grey	材料	-



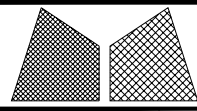
○ ALUM. EXTRUSION			
ITEM	FAB. DWG NO.	LENGTH (mm)	QTY
1	X85724-P02G	1370	1
2	X85719-P03G	1370	1
3	X85756-P02G-04	356	1
4	X85756-P01G-04	356	1
5	X85756-P04G-03	956	1
6	X85756-P03G-03	956	1
7	X85744-P01G-04	299	1
8	X85744-P01G-04	299	1
9	X85744-P01G-05	889	1
10	X85744-P01G-05	889	1
11	X85730-P08G	1170	1
12	X85731-P08G	1265.5	1
13	X85732-P05G	1170	1
14	X85743-P01G-03	1170	2
15	X85742-P02G-03	1170	1
16	X85742-P01G-03	1170	1
17	X85749-P01L	200	1
18	X85461-P01R	200	1
19	X85752-P03L	250	1
20	X85744-P02G-03	1155	1
21	-	-	-
22	X85727-P04LG	1385	1
23	X85218-P01G	50	2
24	X85752-P01	250	1
25			

◇ OTHERS (ALUM. & G.M.S. PARTS)			
ITEM	FAB. DWG NO.	LENGTH (mm)	QTY
41	BP-P08G-01		1
	1081 x 886 (BACK PANEL)		
42	BP-P11G-01		1
	1081 x 296 (BACK PANEL)		
43	AA-P07E	1155	1
	3x22x25x22 ALUM. CHANNEL		
44	AA-P06B	1205	1
	25x25X3mm ALUM. ANGLE		
45	AA-P02LG		2
	3mm THK. ALUM. ANGLE		
46	AA-P02RG		2
	3mm THK. ALUM. ANGLE		
47			

A-02P

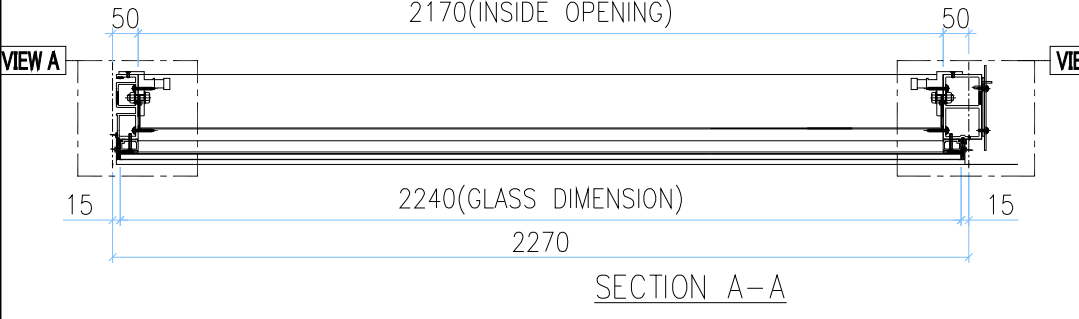
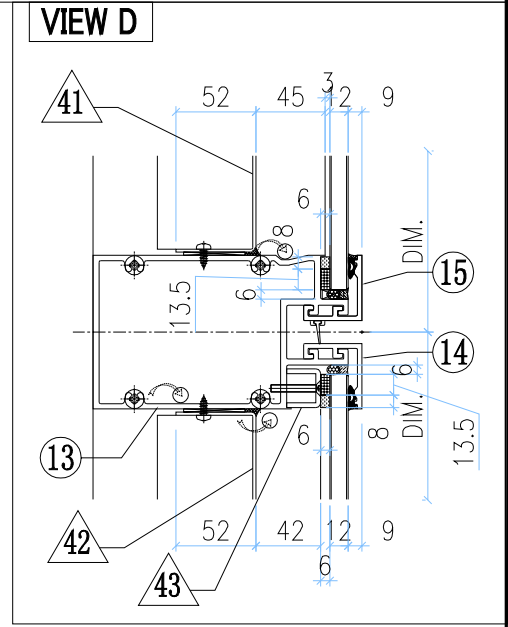
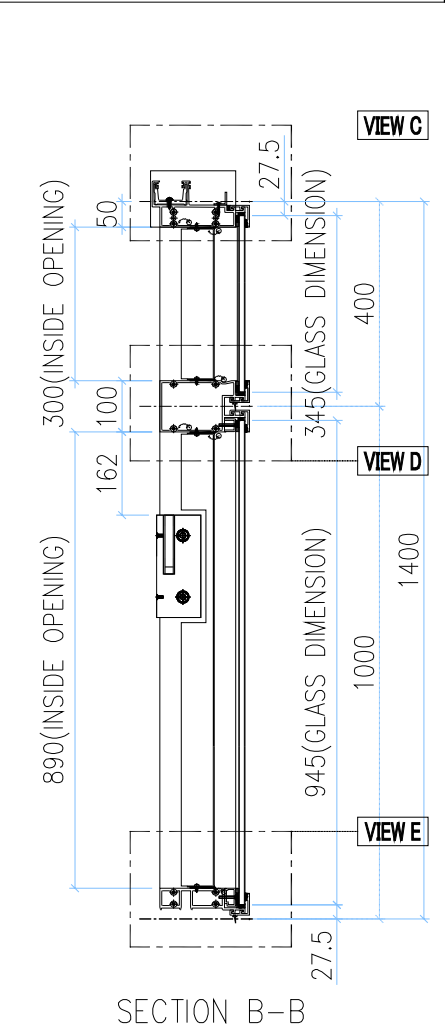
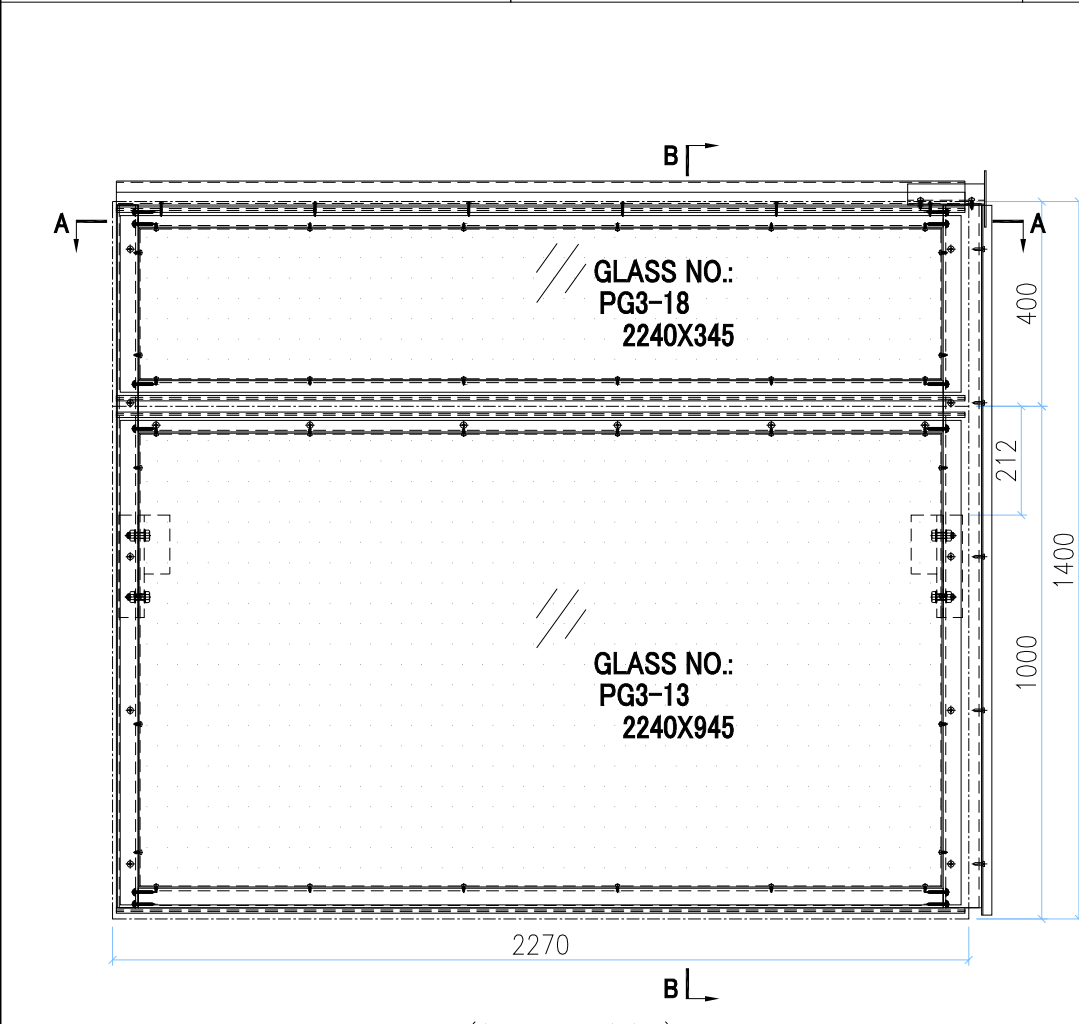
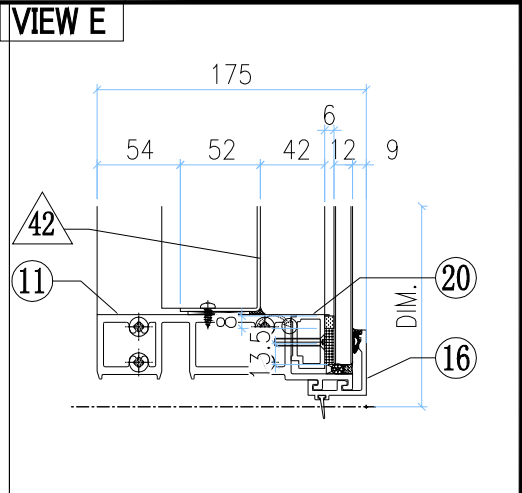
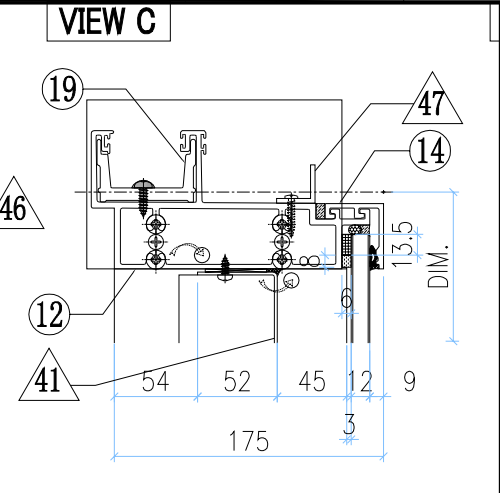
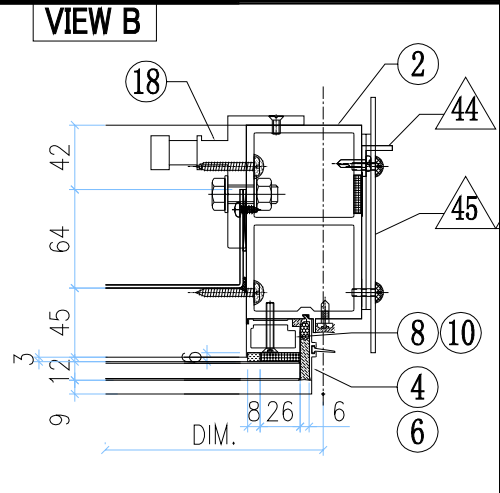
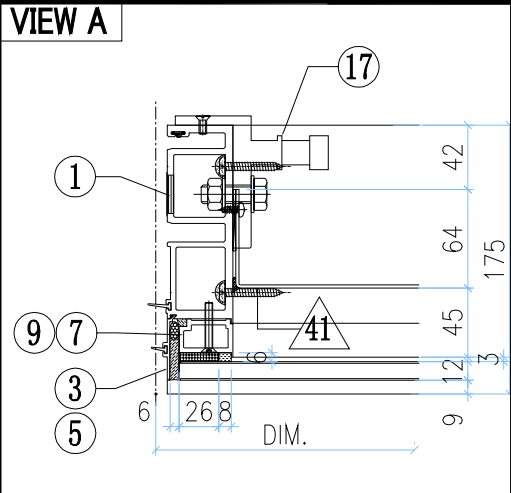
GLASS NUMBER	WIDTH	HEIGHT	QTY.
PG3-15	1155	345	1
PG3-10	1155	945	1

Notes
 1. ALL DIMENSION(S) STATED IN MILLMETRE
 2. VIEW FROM OUTSIDE
 3. GLASS
 4. 2mm THK. BACK PANEL



美特鋁質有限公司
MIDI Aluminium Fabricator Ltd.

工程號	J851	類別		物料號	-
地盘	青衣190	制圖	W. E. X	2020-04-16	圖號 UN-P05
图纸名称	单元组装图	復核	-	-	數量 1
修改	A B	採用工廠			單件重量 - (KG)
日期	08/07 03/08	材料颜色	Dark Grey	材料	-



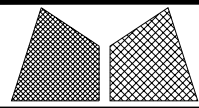
ALUM. EXTRUSION			
ITEM	FAB. DWG NO.	LENGTH (mm)	QTY
1	X85720-P04G	1370	1
2	X85725-P03RG	1370	1
3	X85756-P01G-04	356	1
4	X85756-P02G-04	356	1
5	X85756-P03G-03	956	1
6	X85756-P04G-03	956	1
7	X85744-P01G-04	299	1
8	X85744-P01G-04	299	1
9	X85744-P01G-05	889	1
10	X85744-P01G-05	889	1
11	X85730-P06G-02	2255	1
12	X85731-P10G-02	2287.5	1
13	X85732-P03G-02	2255	1
14	X85743-P01G-05	2255	2
15	X85742-P02G-05	2255	1
16	X85742-P01G-05	2255	1
17	X85461-P01L	200	1
18	X85461-P01R	200	1
19	X85752-P02R	250	1
20	X85744-P02G-05	2240	1
21			

OTHERS (ALUM. & G.M.S. PARTS)			
ITEM	FAB. DWG NO.	LENGTH (mm)	QTY
41	BP-P09G-02		1
	2166 x 296 (BACK PANEL)		
42	BP-P06G-02		1
	2166 x 886 (BACK PANEL)		
43	AA-P07B	2240	1
	3x22x25x22 ALUM. CHANNEL		
44	AA-P05B	1270	1
	20x20x3mm ALUM. ANGLE		
45	AP-P01G		1
	3mm THK. ALUM. PLATE		
46	AP-P02		2
	3mm THK. ALUM. PLATE		
47	AA-P06D	2255	1
	25x25x3mm ALUM. ANGLE		

A-05P

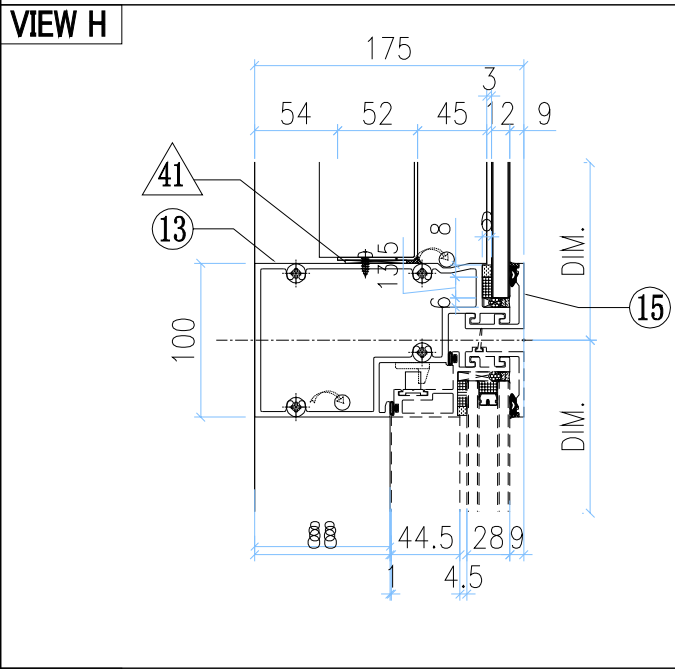
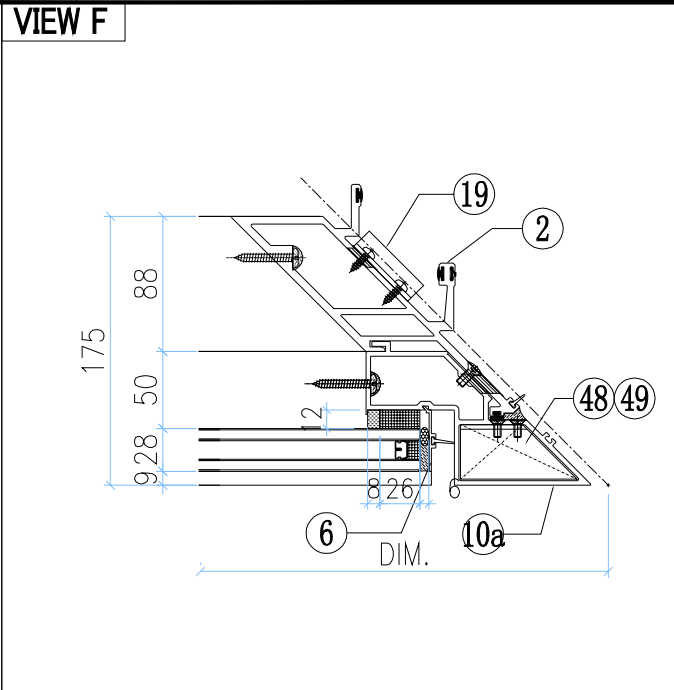
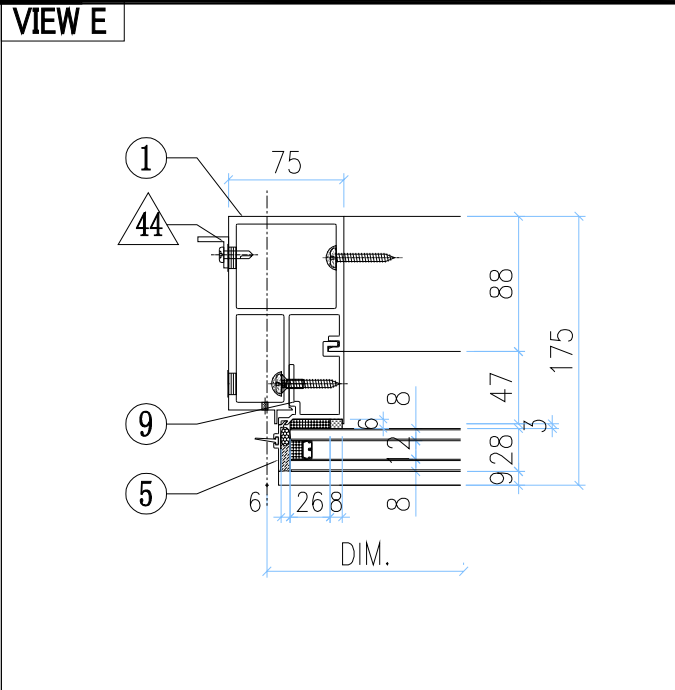
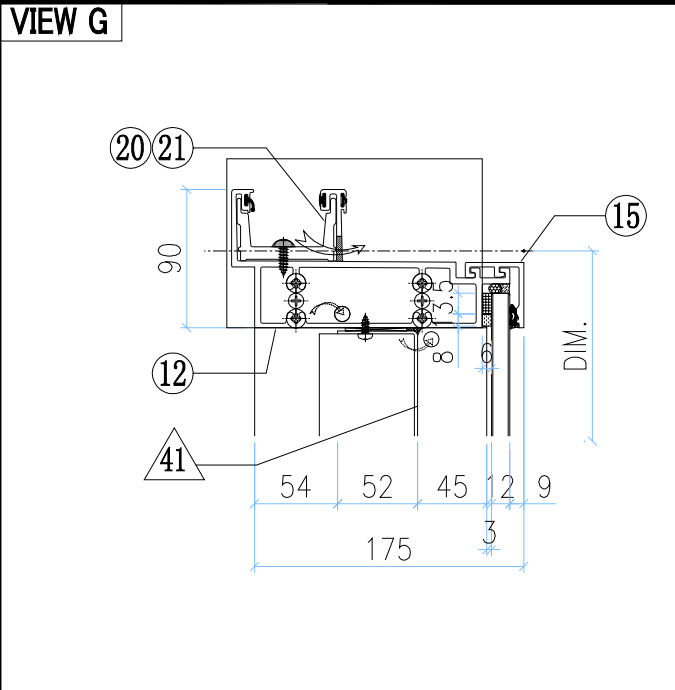
GLASS NUMBER	WIDTH	HEIGHT	QTY.
PG3-18	2240	345	1
PG3-13	2240	945	1

Notes
 1. ALL DIMENSION(S) STATED IN MILLIMETRE
 2. VIEW FROM OUTSIDE
 3. GLASS
 4. 2mm THK. BACK PANEL



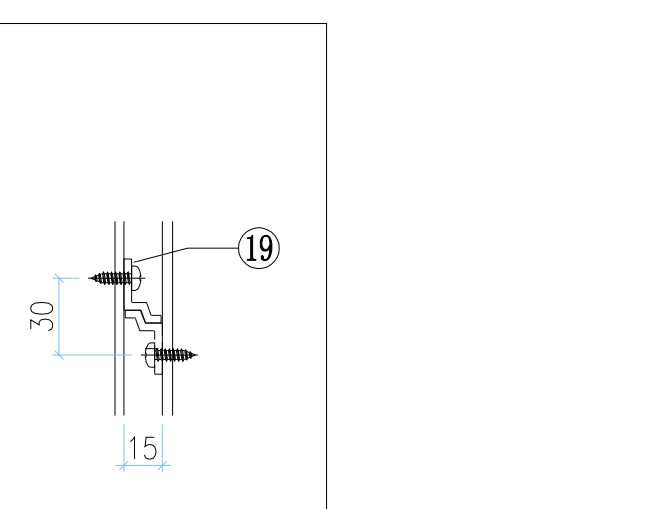
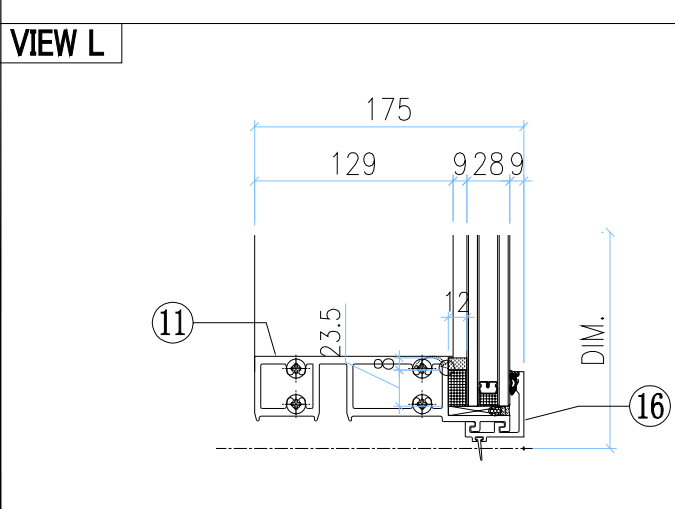
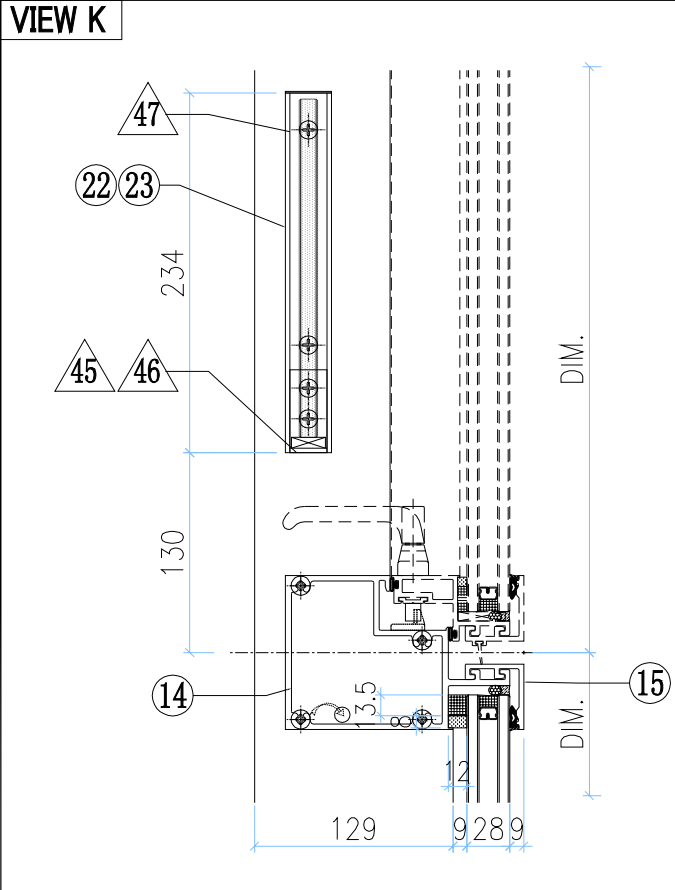
美特鋁質有限公司
MIDI Aluminium Fabricator Ltd.

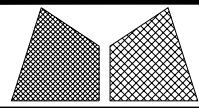
工程號	J851	類別		物料號	-
地盘	青衣190	制圖	W. E. X	2020-04-16	圖號 UN-P06
图纸名称	单元组装图	復核	-	-	數量 -
修改	A B	採用工廠	地盤	✓	單件重量 - (KG)
日期	08/07 03/08	材料颜色	Dark Grey	材料	-



◇ OTHERS (ALUM. & G.M.S. PARTS)			
ITEM	FAB. DWG NO.	LENGTH (mm)	QTY
41	BP-P02G-01		1
	606 x1126 (BACK PANEL)		
42	AP-P01G		1
	3mm THK. ALUM. PLATE		
43	AP-P02		2
	3mm THK. ALUM. PLATE		
44	AA-P05A	3370	1
	3mm THK. ALUM. ANGLE		
45	AA-P03G	18	1
	3mm THK. ALUM. ANGLE		
46	AA-P04G	18	1
	3mm THK. ALUM. ANGLE		
47	AP-P04	-	2
	18.5mm THK. ALUM. BLOCK		
48	AA-P02LG		3
	3mm THK. ALUM. ANGLE		
49	AA-P02RG		3
	3mm THK. ALUM. ANGLE		
50	AP-P03-16	-	1
	1.5mm THK. ALUM. PLATE		

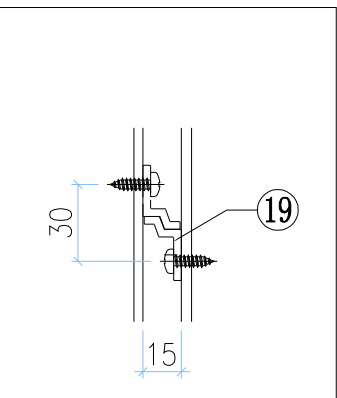
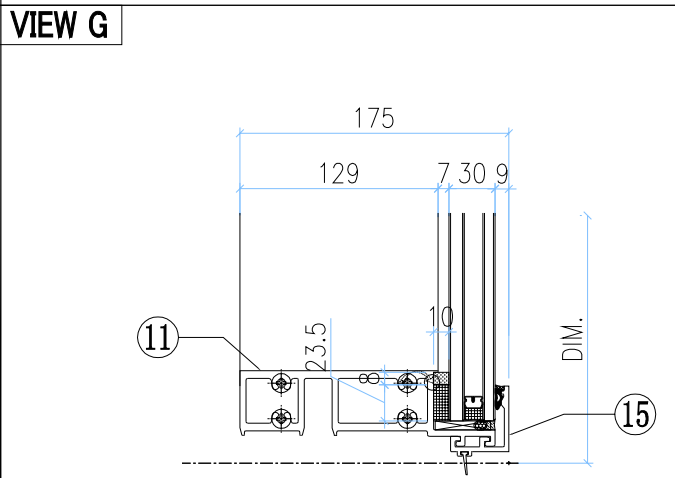
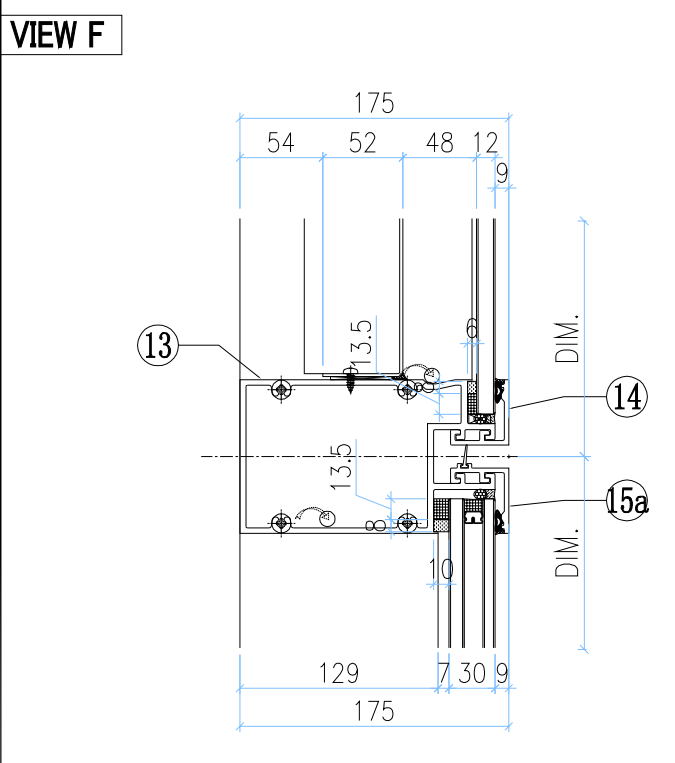
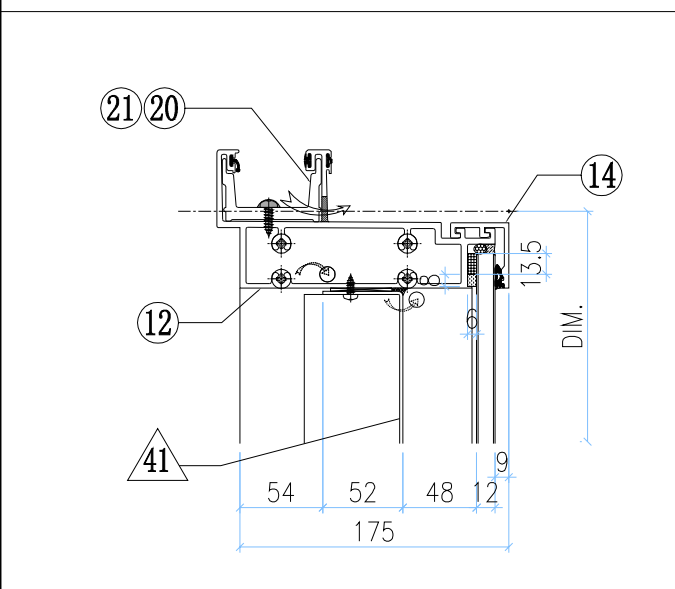
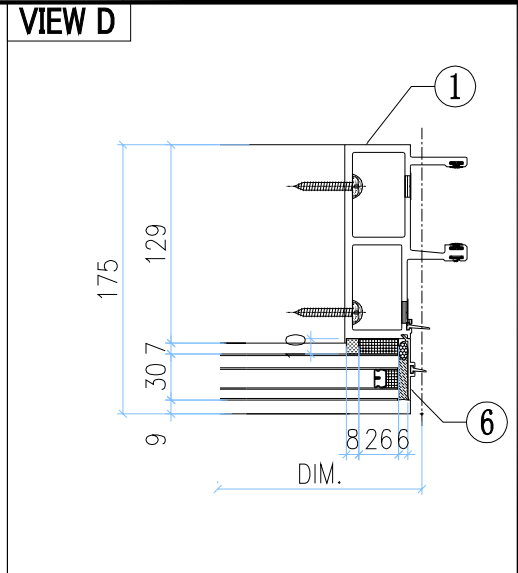
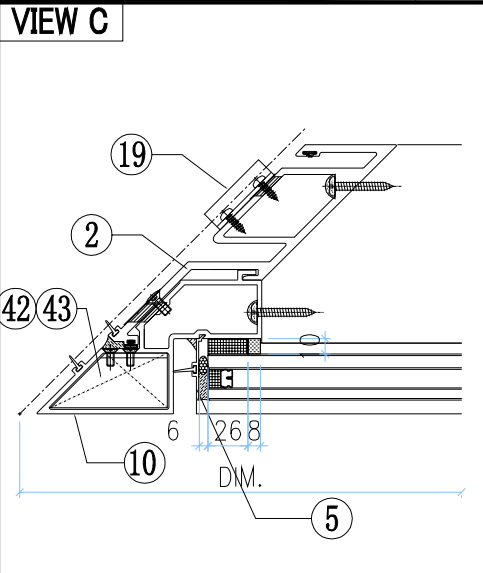
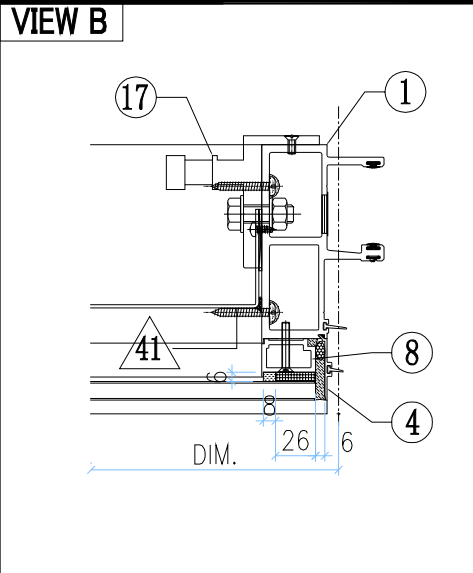
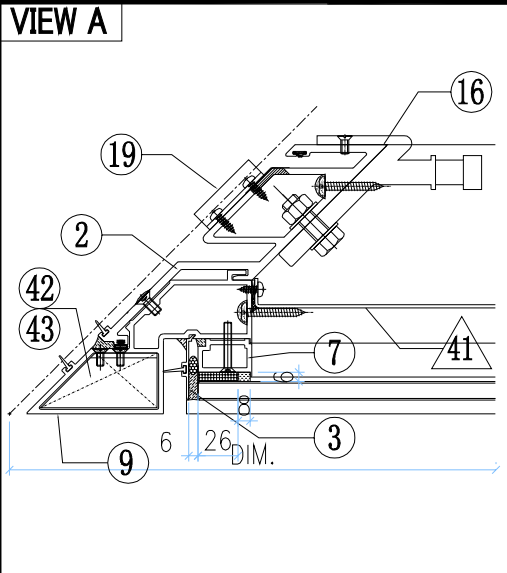
○ ALUM. EXTRUSION			
ITEM	FAB. DWG NO.	LENGTH (mm)	QTY
1	X85726-P01G	3470	1
2	X85723-P01G	3470	1
3	X85757-P02G-01	1186	1
4	X85756-P02G-01	1186	1
5	X85757-P04G-01	756	1
6	X85756-P04G-02	756	1
7	X85745-P01G-01	1129	1
8	X85744-P01G-01	1129	1
9	X85748-P01LG	756	1
10	X85727-P01RG-01	1172	1
10a	X85727-P03G	742	1
10b	X85728-P01G	1570	1
11	X85730-P03G	695	1
12	X85731-P03G	823	1
13	X85733-P02G	695	1
14	X85734-P02G	695	1
15	X85743-P01G-02	695	3
16	X85742-P01G-02	695	1
17	X85461-P01L	200	1
18	X85749-P01R	200	1
19	X85218-P01G	50	4
20	X85752-P03R	250	1
21	X85752-P02L	200	1
22	X84991-P01G	234	1
23	X85003-P01G	234	1
24	(窗玉)CW-PSH02LG		1
25			
26			





美特鋁質有限公司
MIDI Aluminium Fabricator Ltd.

工程號	J851	類別		物料號	-
地盘	青衣190	制圖	W. E. X	2020-04-16	圖號 UN-P07
图纸名称	单元组装图	復核	-	-	數量 -
修改	A B	採用工廠			單件重量 - (KG)
日期	08/07 03/08	材料颜色	Dark Grey	材料	-

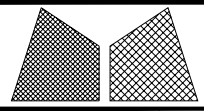


○ ALUM. EXTRUSION

ITEM	FAB. DWG NO.	LENGTH (mm)	QTY
1	X85719-P01G	3470	1
2	X85724-P01G	3470	1
3	X85756-P02G-01	1186	1
4	X85756-P01G-01	1186	1
5	X85756-P04G-01	2226	1
6	X85756-P03G-01	2226	1
7	X85744-P01G-01	1129	1
8	X85744-P01G-01	1129	1
9	-	-	-
10	X85727-P02G	3485	1
11	X85730-P04G	1170	1
12	X85731-P04G	1265.5	1
13	X85732-P02G	1170	1
14	X85743-P01G-03	1170	2
15	X85742-P01G-03	1170	1
15a	X85742-P02G-03	1170	1
16	X85749-P01L	200	1
17	X85461-P01R	200	1
18			
19	X85218-P01G	50	4
20	X85752-P03L	250	1
21	X85752-P01	200	1
22			
23			
24			
25			

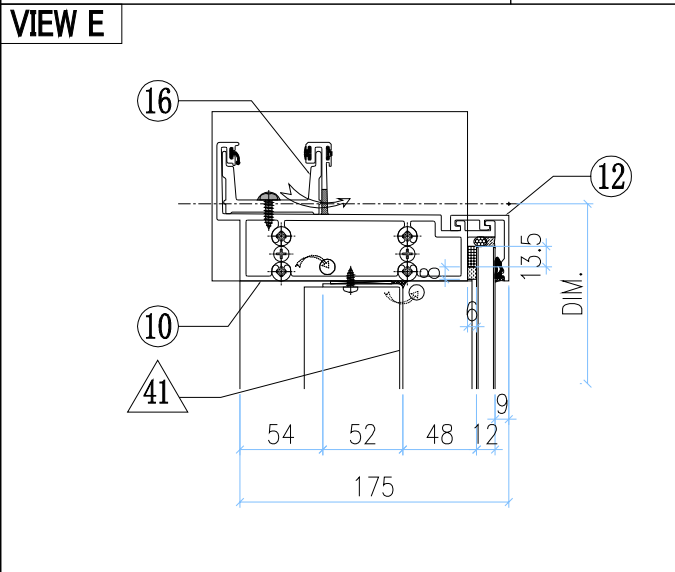
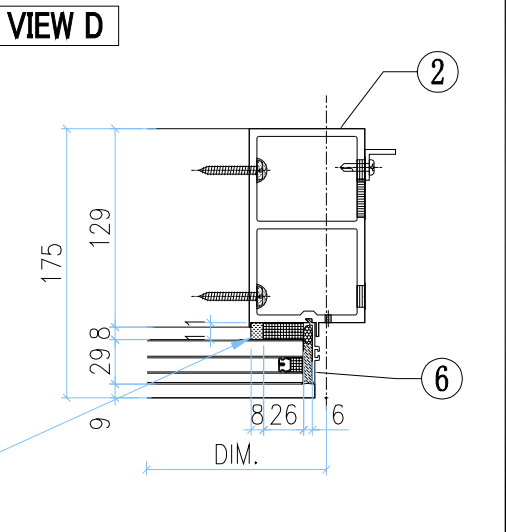
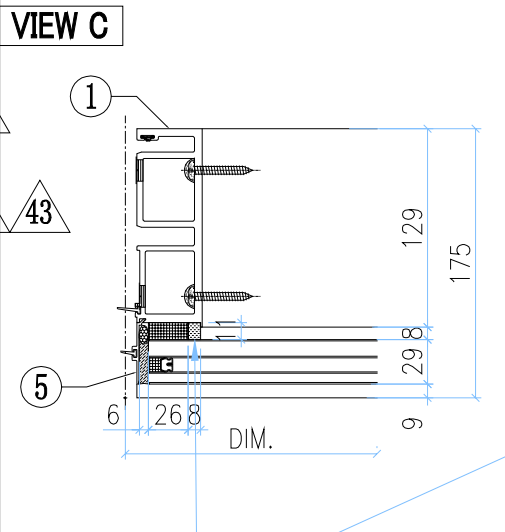
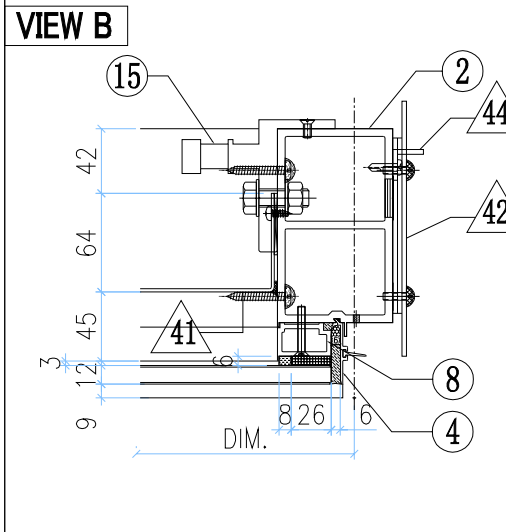
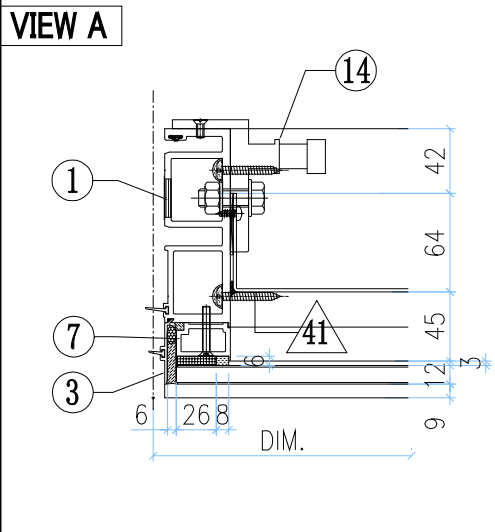
◇ OTHERS (ALUM. & G.M.S. PARTS)

ITEM	FAB. DWG NO.	LENGTH (mm)	QTY
41	BP-P03G-01		1
	1081 x 1126 (BACK PANEL)		
42	AA-P02LG		2
	3mm THK. ALUM. ANGLE		
43	AA-P02RG		2
	3mm THK. ALUM. ANGLE		
44			
45			

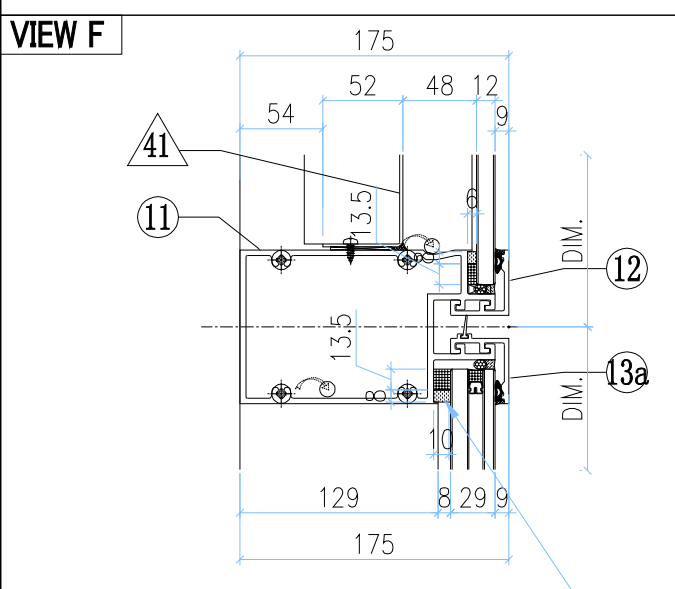


美特鋁質有限公司
MIDI Aluminium Fabricator Ltd.

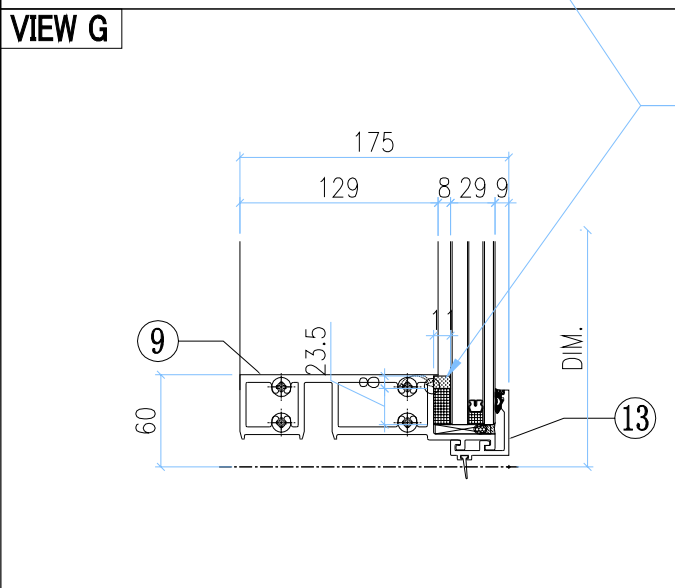
工程號	J851	類別		物料號	-
地盘	青衣190	制圖	W. E. X	2020-04-16	圖號 UN-P11
修改	A B	採用工廠			數量 -
日期	08/07 03/08	材料颜色	Dark Grey		單件重量 - (KG)
图纸名称	单元组装图	復核	-		
材料	-	批准	-		



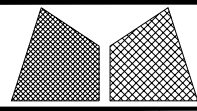
此8x11(H)双面贴L=20mm@500c/c



此8x11(H)双面贴L=20mm@500c/c

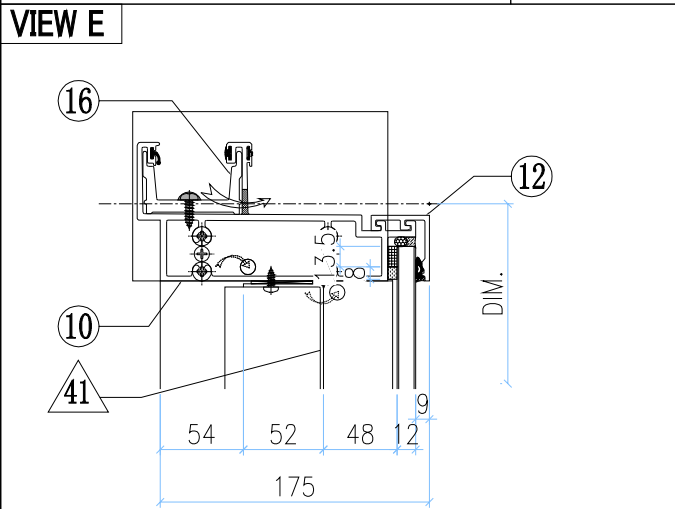
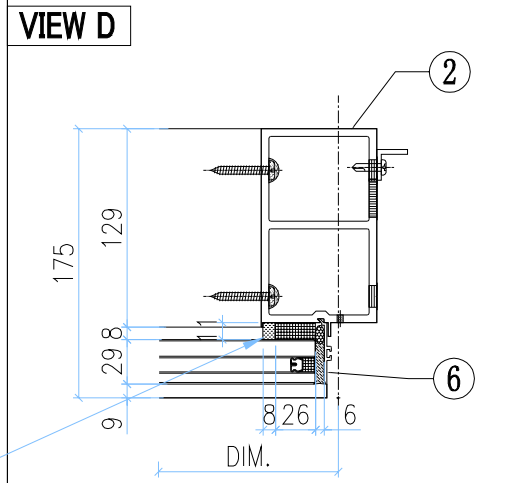
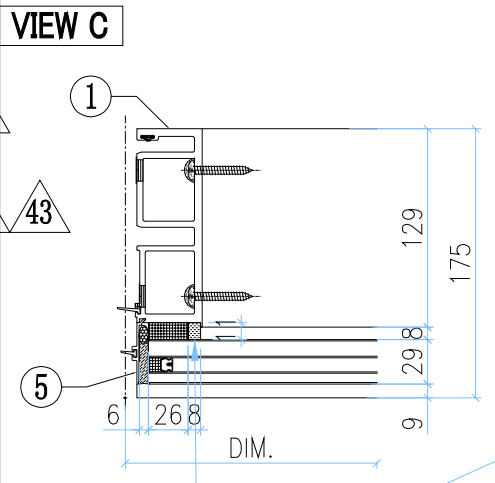
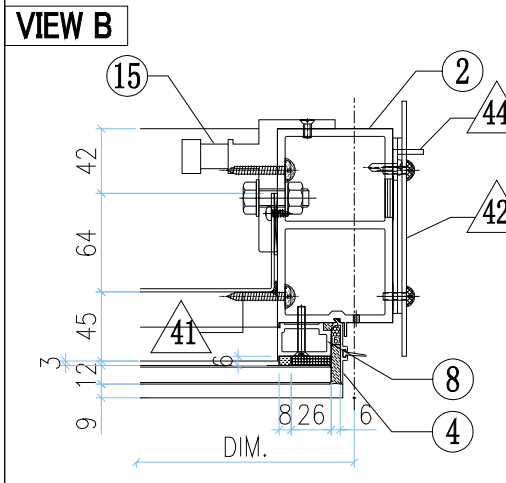
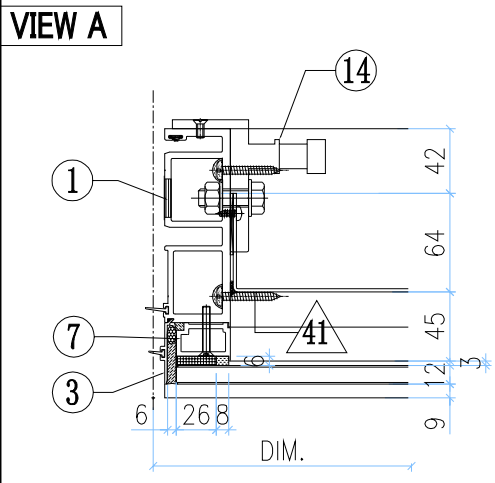


○ ALUM. EXTRUSION			
ITEM	FAB. DWG NO.	LENGTH (mm)	QTY
1	X85720-P01G	3470	1
2	X85725-P01G	3470	1
3	X85756-P01G-01	1186	1
4	X85756-P02G-01	1186	1
5	X85756-P03G-01	2226	1
6	X85756-P04G-01	2226	1
7	X85744-P01G-01	1129	1
8	X85744-P01G-01	1129	1
9	X85730-P02G-02	2255	1
10	X85731-P09G-02	2287.5	1
11	X85732-P01G-02	2255	1
12	X85743-P01G-05	2255	2
13	X85742-P01G-05	2255	1
13a	X85742-P02G-05	2255	1
14	X85461-P01L	200	1
15	X85461-P01R	200	1
16	X85752-P02R	200	1
17			
18			
19			
20			
21			
22			
23			
24			
25			
26			
27			
◇ OTHERS (ALUM. & G.M.S. PARTS)			
ITEM	FAB. DWG NO.	LENGTH (mm)	QTY
41	BP-P01G-02		1
	2166 x 1126 (BACK PANEL)		
42	AP-P01G		1
	3mm THK. ALUM. PLATE		
43	AP-P02		2
	3mm THK. ALUM. PLATE		
44	AA-P05A	3370	1
	20x20X3mm ALUM. ANGLE		
45			

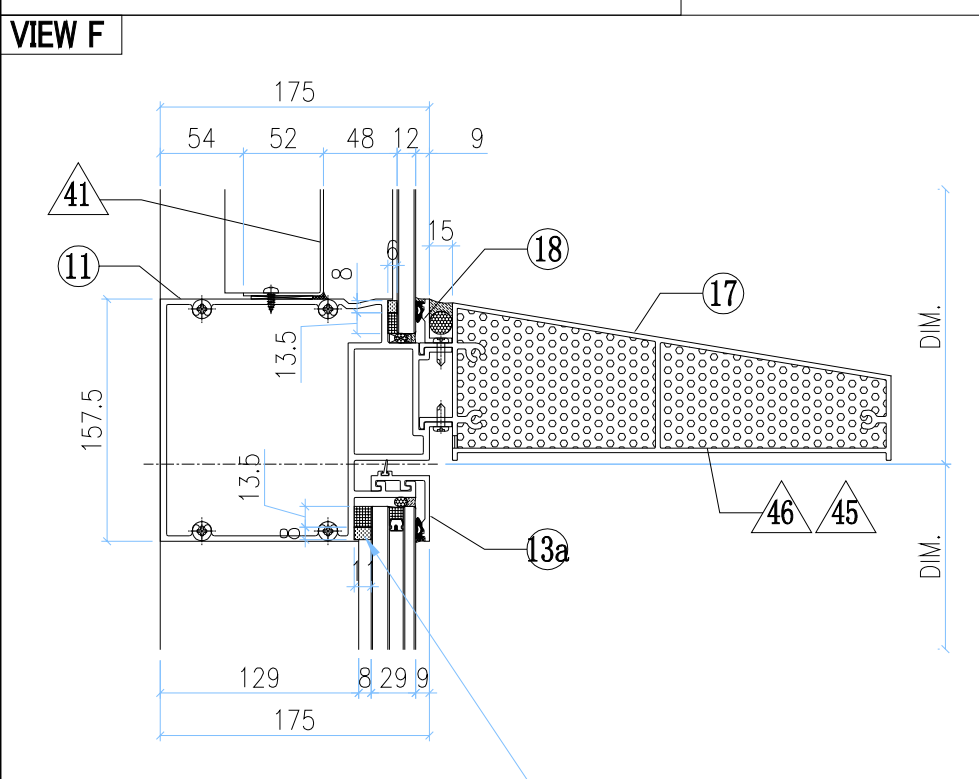


美特鋁質有限公司
MIDI Aluminium Fabricator Ltd.

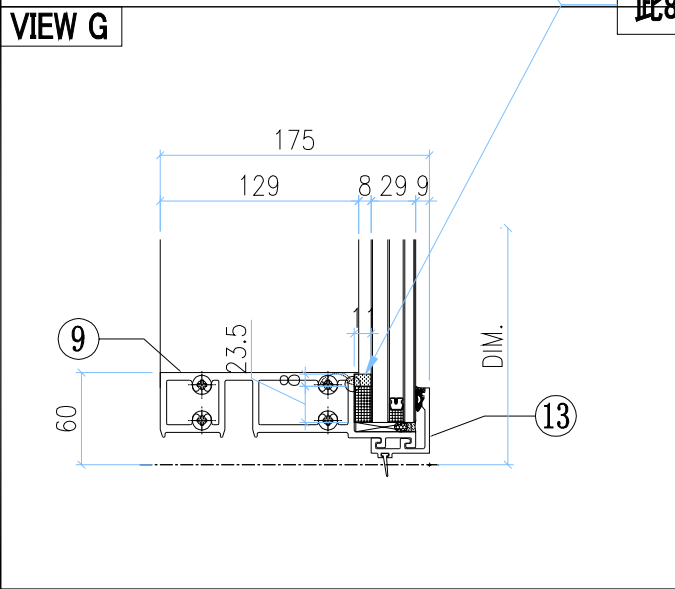
工程號	J851	類別		物料號	-
地盘	青衣190	制圖	W. E. X	2020-04-16	圖號 UN-P15
修改	A B	採用工廠			數量 -
日期	08/07 03/08	材料颜色	Dark Grey		單件重量 - (KG)
图纸名称	单元组装图	復核	-		
材料	-	批准	-		



此8x11(H)双面贴L=20mm@500c/c

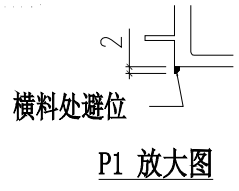
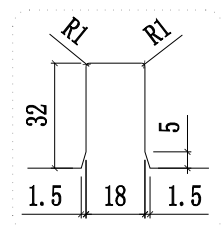
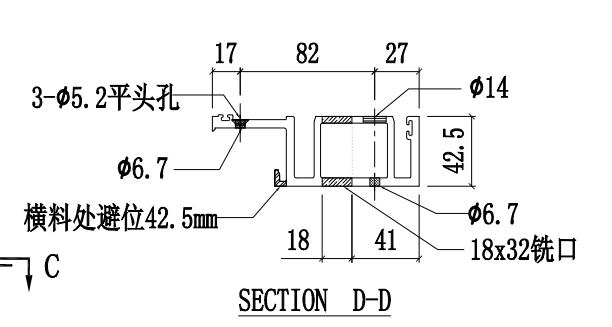
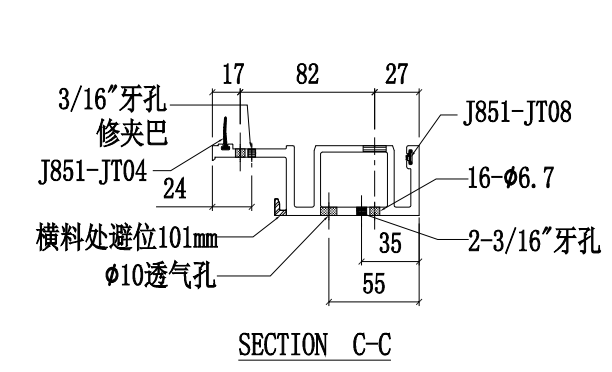
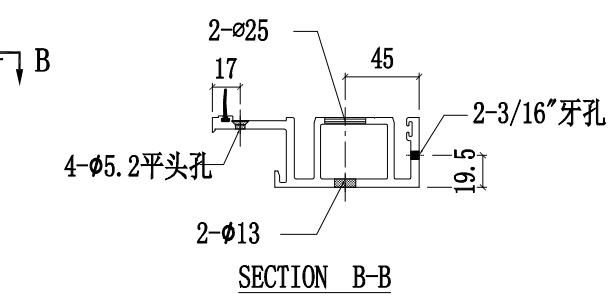
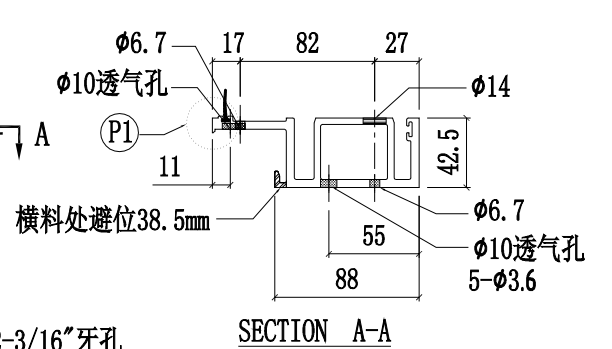
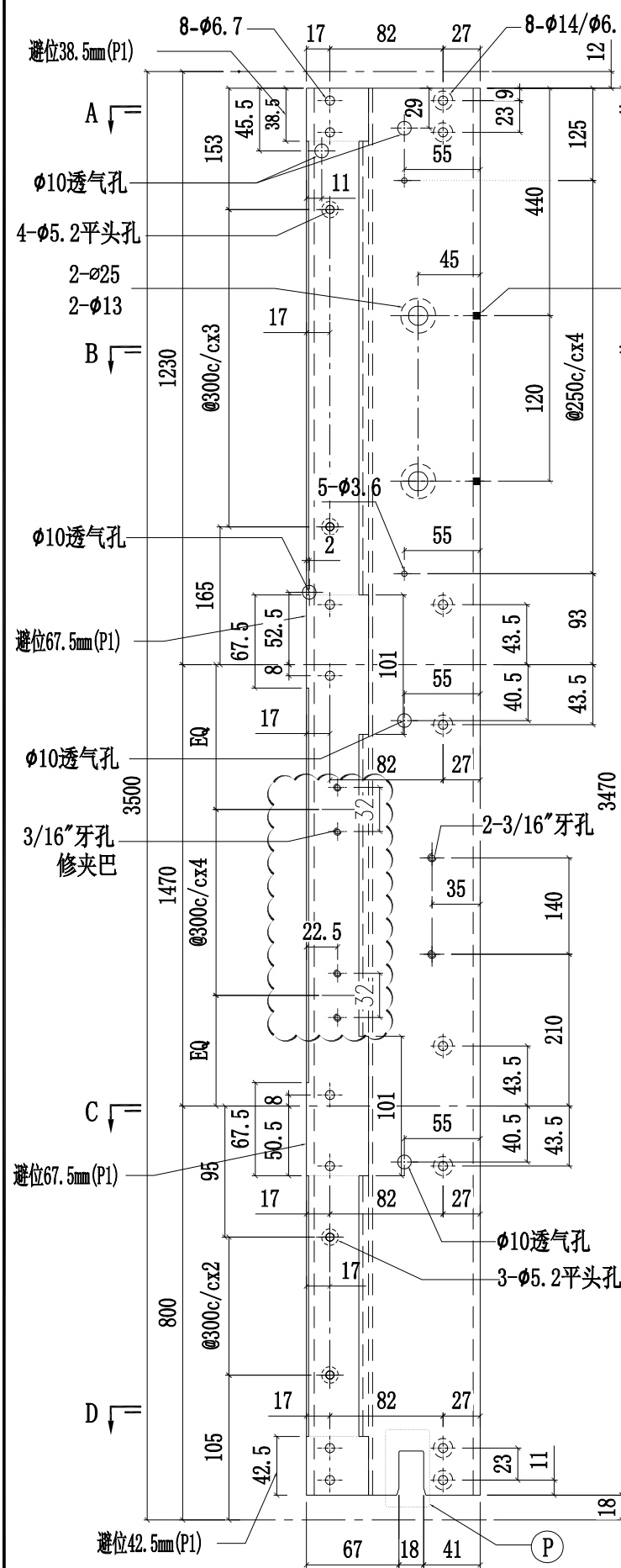


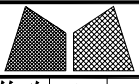
此8x11(H)双面贴L=20mm@500c/c



○ ALUM. EXTRUSION			
ITEM	FAB. DWG NO.	LENGTH (mm)	QTY
1	X85720-P03G	3470	1
2	X85725-P02G	3470	1
3	X85756-P01G-03	1128.5	1
4	X85756-P02G-03	1128.5	1
5	X85756-P03G-01	2226	1
6	X85756-P04G-01	2226	1
7	X85744-P01G-03	1071.5	1
8	X85744-P01G-03	1071.5	1
9	X85730-P02G-02	2255	1
10	X85731-P09G-02	2255	1
11	X85736-P01G	2255	1
12	X85743-P01G-05	2255	1
13	X85742-P01G-05	2255	1
13a	X85742-P03G-03	2255	1
14	X85461-P01L	200	1
15	X85461-P01R	200	1
16	X85752-P02R	200	1
17	X85738-P01G-01	2249	1
18	X85784-P01G-01	2255	1
19			
20			
21			
22			
23			
24			
◇ OTHERS (ALUM. & G.M.S. PARTS)			
ITEM	FAB. DWG NO.	LENGTH (mm)	QTY
41	BP-P05G-01		1
	2166 x 1068.5 (BACK PANEL)		
42	AP-P01G		1
	3mm THK. ALUM. PLATE		
43	AP-P02		2
	3mm THK. ALUM. PLATE		
44	AA-P05A	3370	1
	20x20x3mm ALUM. ANGLE		
45	AP-P05LG		1
	3mm ALUM. END PALTE		
46	AP-P05RG		1
	3mm ALUM. END PALTE		

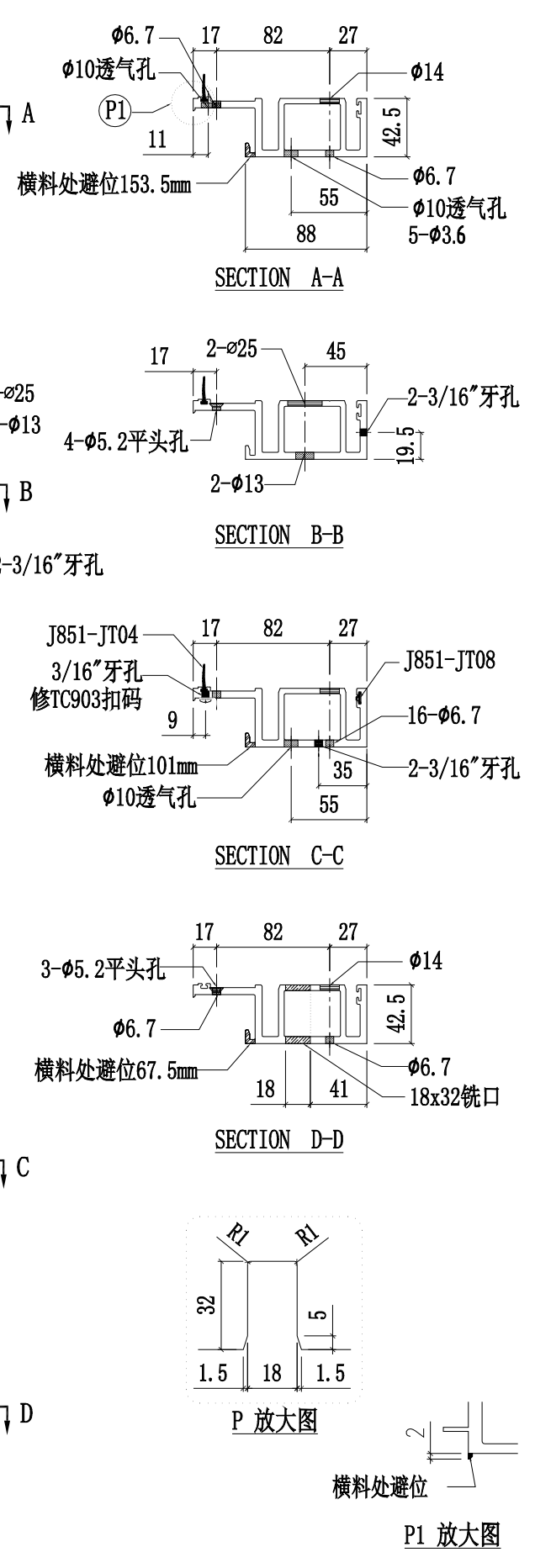
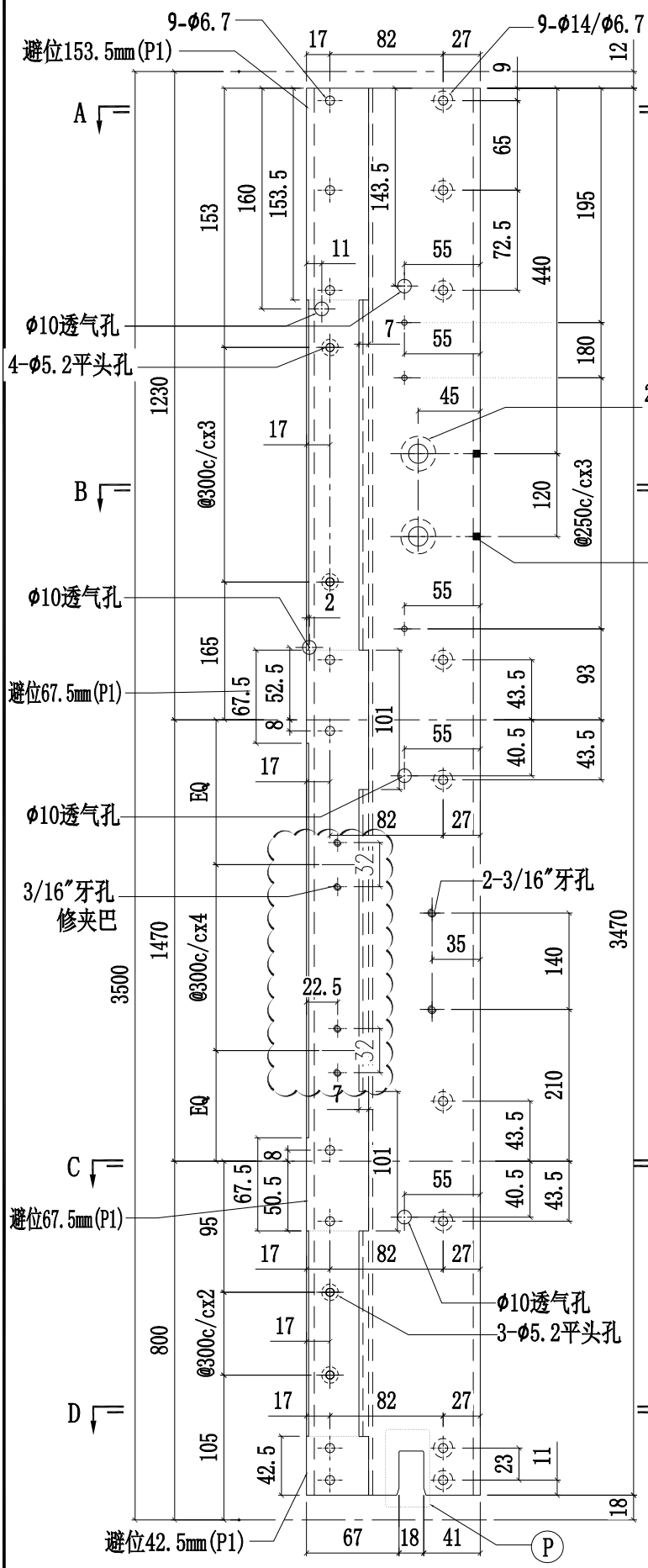
 美特铝质有限公司 MIDI Aluminium Fabricator Ltd.		工程號 J851 地盘 青衣190	類別 制圖 W. E. X	物料號 - 2020-04-16	圖號 X85722-P02G
修改 A 日期 03/08	採用工廠 <input checked="" type="checkbox"/> 地盘 - 材料颜色 灰色(UCT534193SC-3)	图纸名称 铝料加工图 材料 X85722	復核 - 批准 -	數量 1 單件重量 - (KG)	



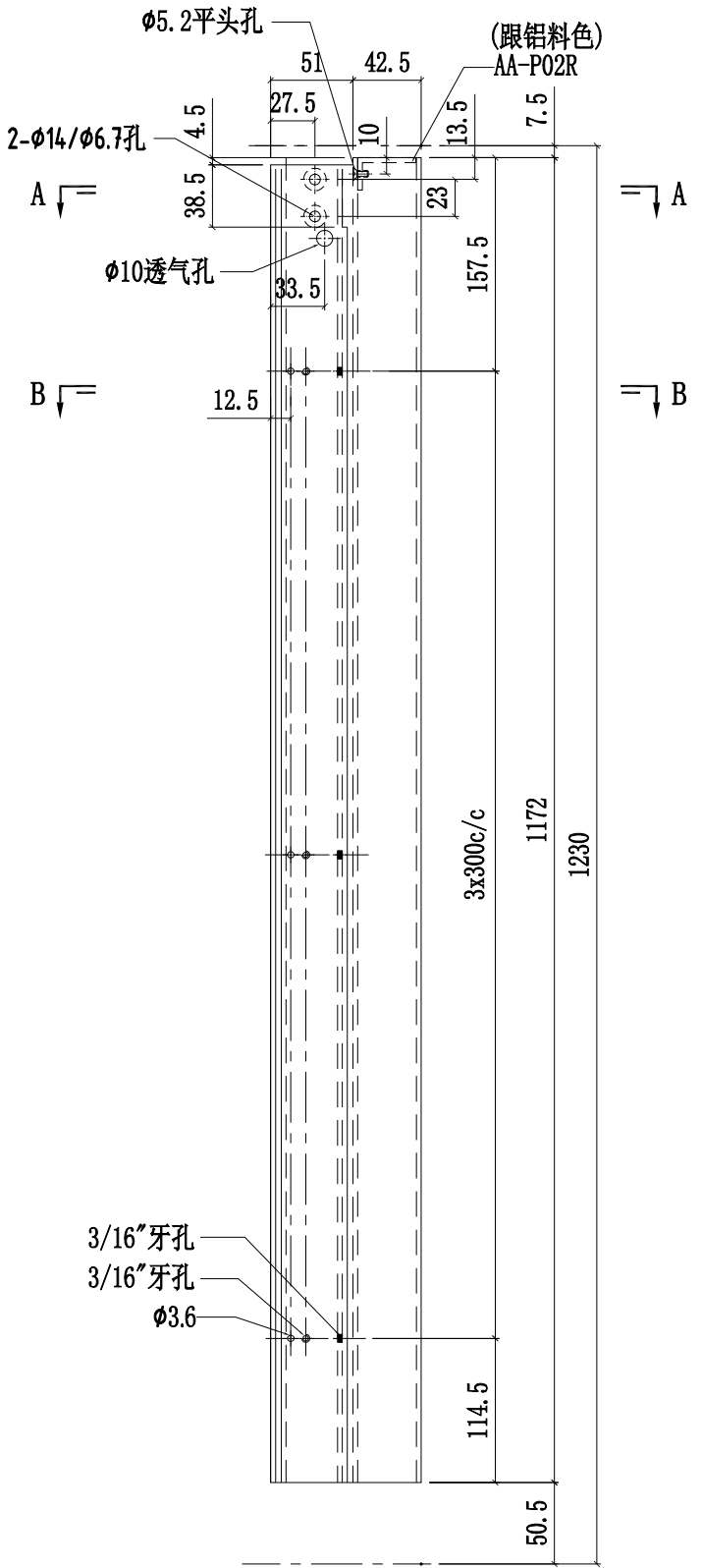
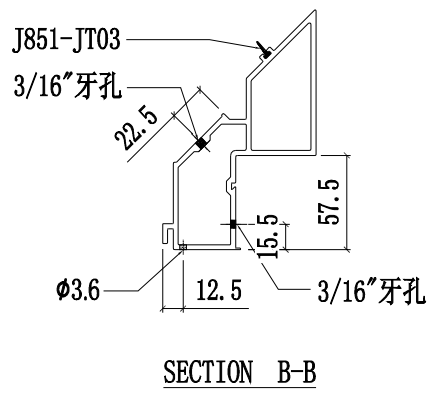
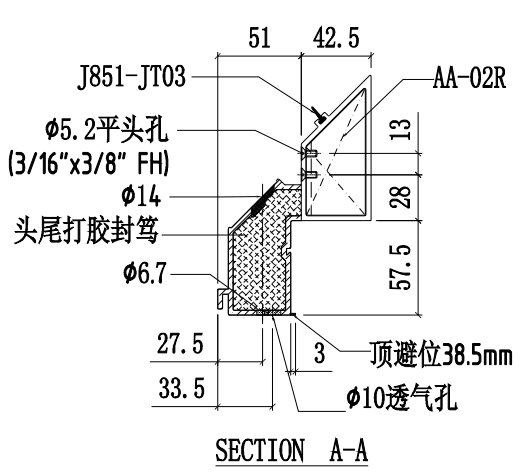


美特铝质有限公司
MIDI Aluminium Fabricator Ltd.

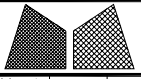
工程號	J851	類別		物料號	-							
地盘	青衣190	制圖	W. E. X	2020-04-16	圖號	X85722-P04G						
修改	A	採用工廠	✓	地盘	-	图纸名称	铝料加工图	復核	-	-	數量	1
日期	03/08	材料颜色	灰色(UCT534193SC-3)	材料	X85722	批准	-	-	-	-	單件重量	- (KG)



 美特铝质有限公司 MIDI Aluminium Fabricator Ltd.			工程號	J851	類別		物料號	-	
			地盘	青衣190	制圖	W. E. X	2020-04-16	圖號	X85727-P01RG
修改	A		採用工廠	✓ 地盘	-	图纸名称	铝料加工图	復核	-
日期	03/08		材料颜色	灰色(UCT534193SC-3)		材料	X85727	批准	-
							數量	2	
							單件重量	-	(KG)

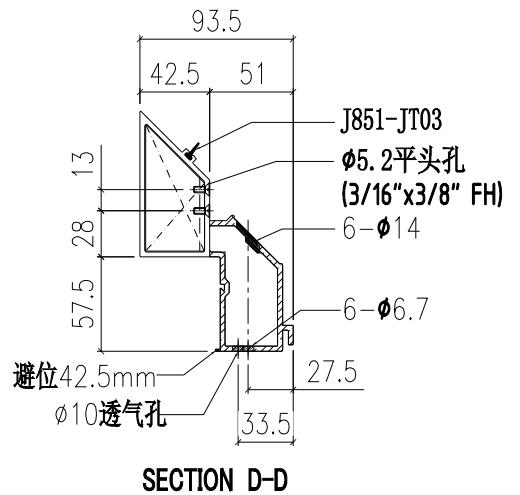
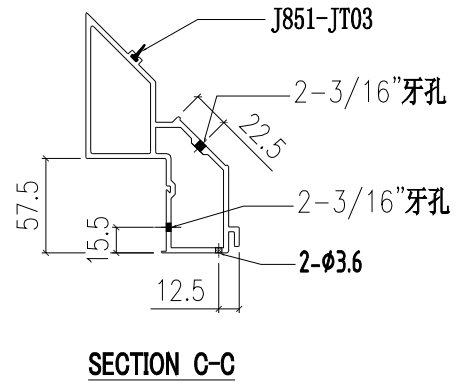
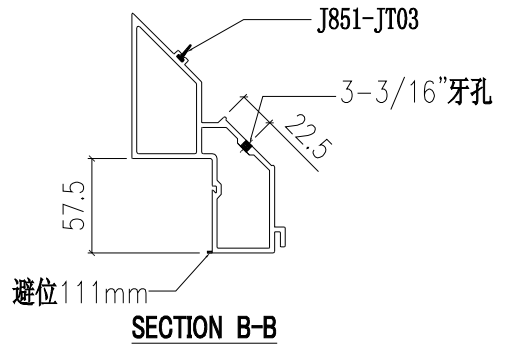
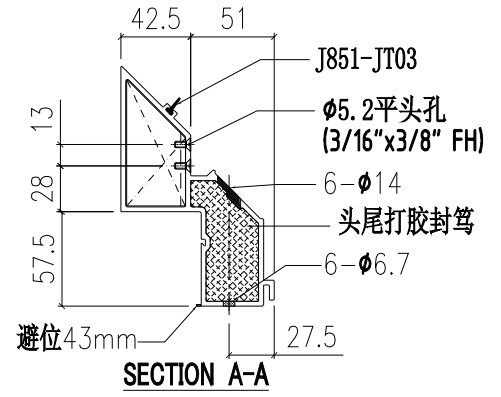
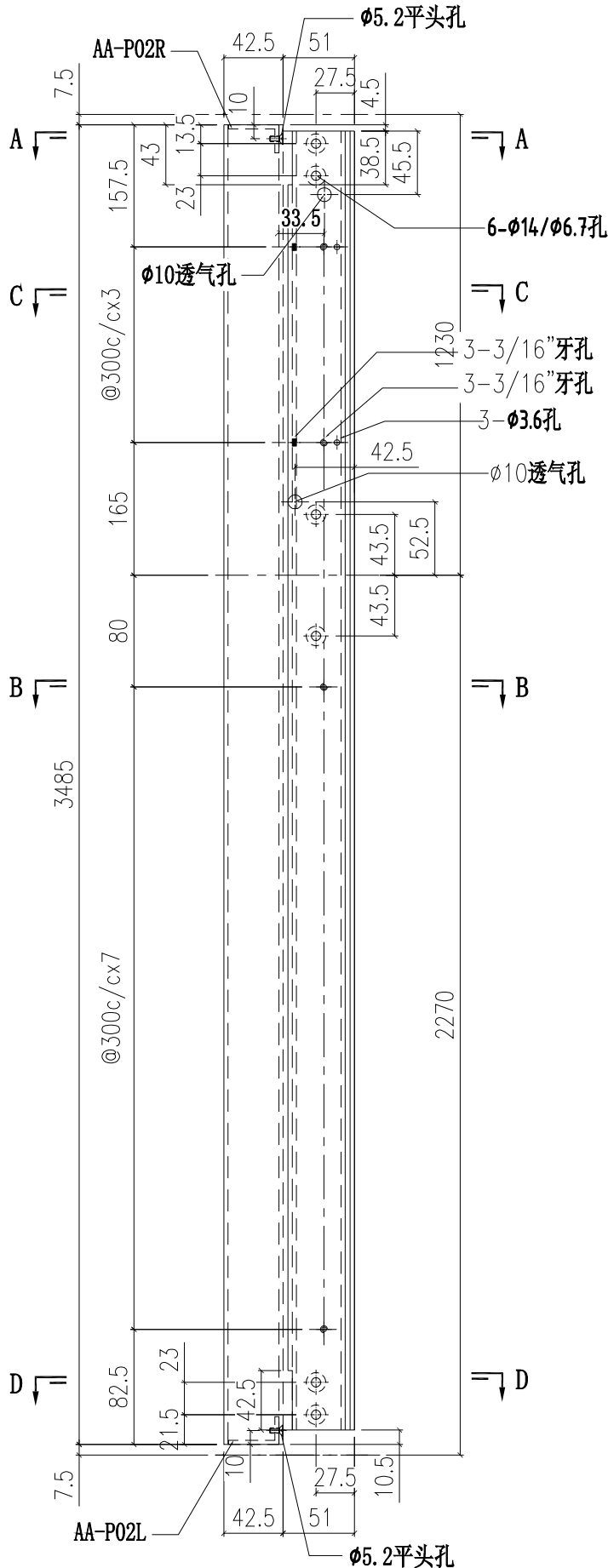


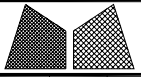
X85727-P01RG-02	-	-	-	-
X85727-P01RG-01	1230	1215	@300c/cx3	2
部件编号	L	L1	N	数量



美特铝质有限公司
MIDI Aluminium Fabricator Ltd.

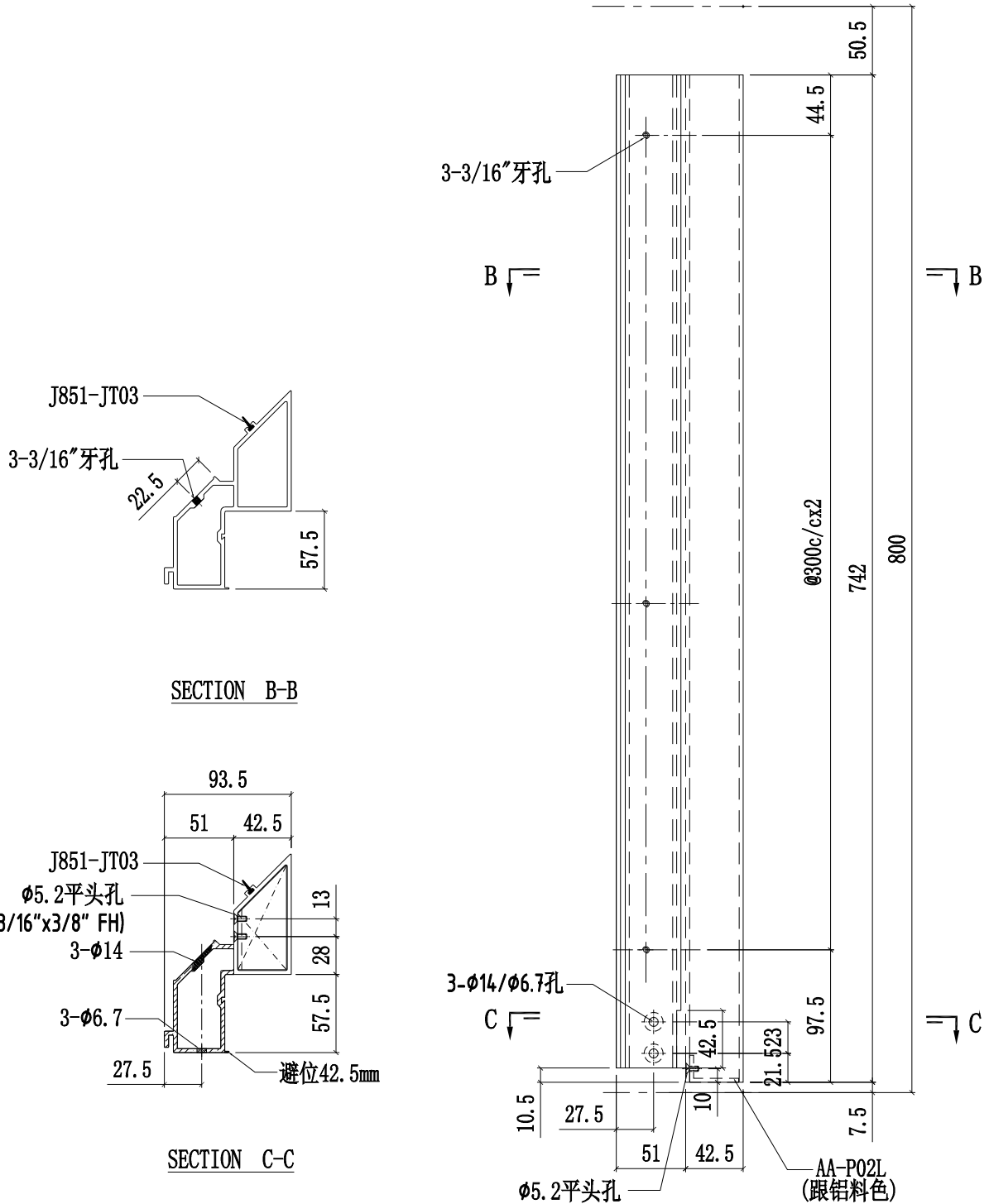
工程號	J851	類別		物料號	-		
地盘	青衣190	制圖	W. E. X	2020-07-15	圖號	X85727-P02G	
修改	A	採用工廠	✓	地盘	-	图纸名称	铝料加工图
日期	03/08	材料颜色	-			復核	-
						批准	-
						數量	2
						單件重量	- (KG)

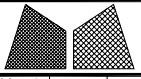




美特鋁質有限公司
MIDI Aluminium Fabricator Ltd.

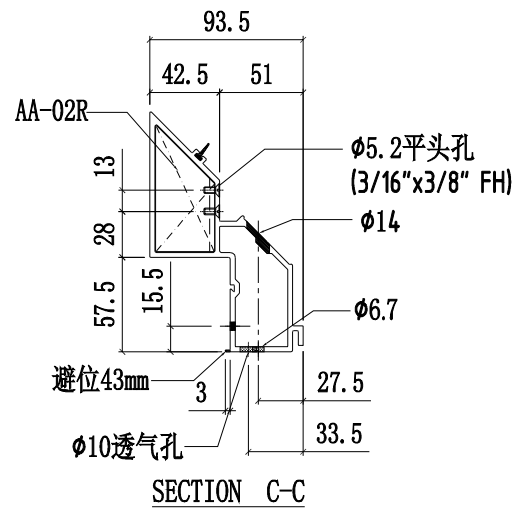
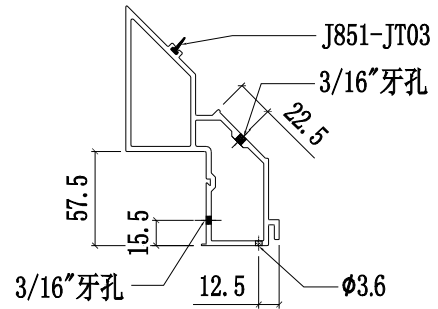
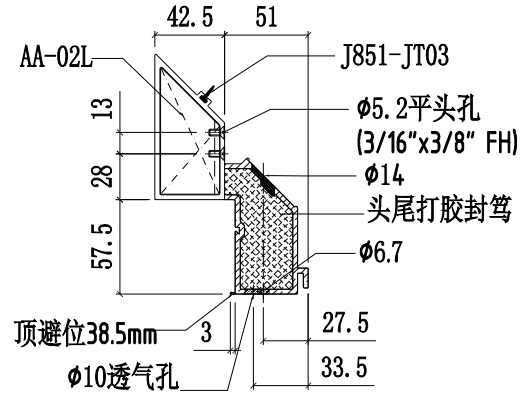
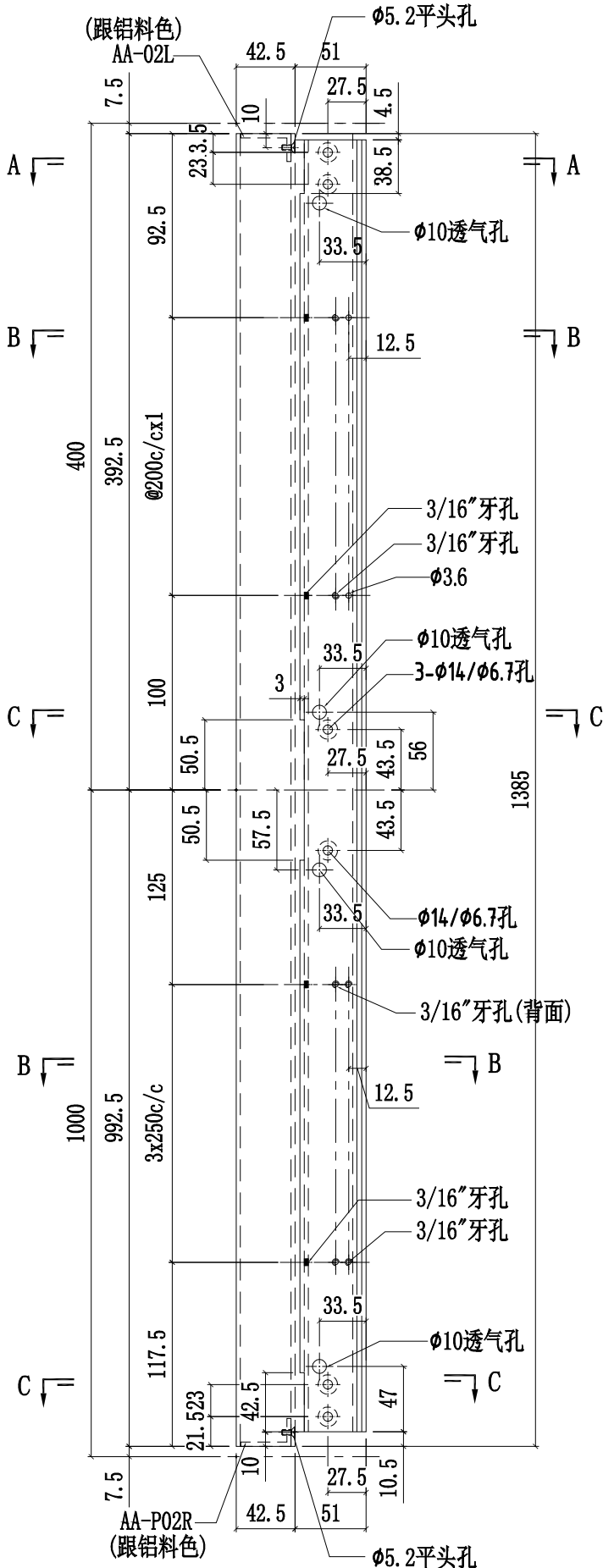
工程號	J851	類別		物料號	-		
地盘	青衣190	制圖	W. E. X	2020-04-16	圖號	X85727-P03G	
修改	A	採用工廠	✓	地盤	-	圖紙名稱	铝料加工图
日期	03/08	材料颜色	灰色(UCT534193SC-3)	材料	X85727	復核	-
						批准	-
						數量	2
						單件重量	- (KG)



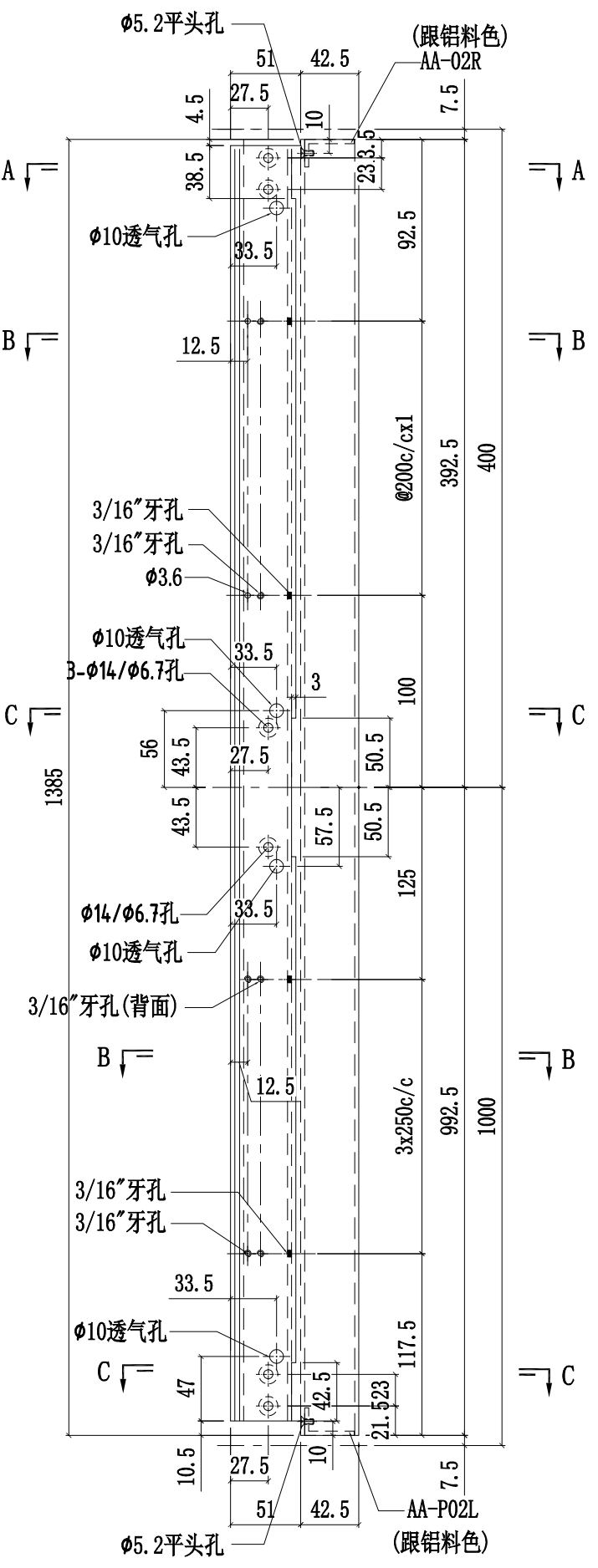
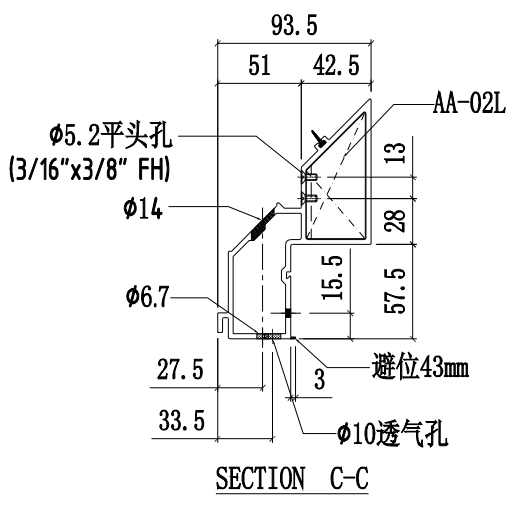
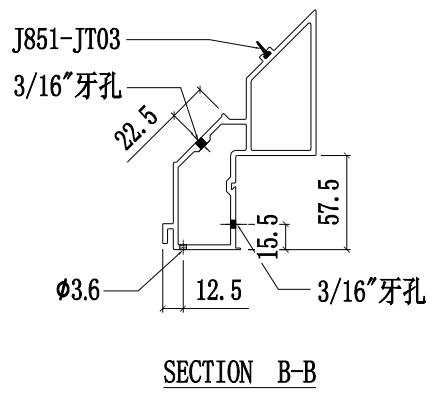
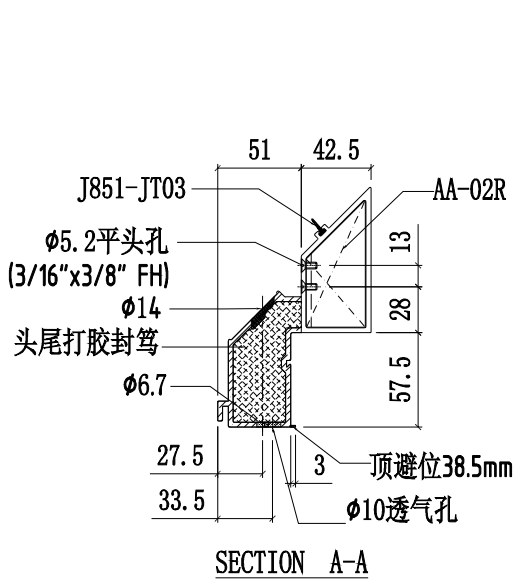


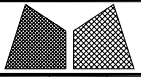
美特铝质有限公司
MIDI Aluminium Fabricator Ltd.

工程號	J851	類別		物料號	-		
地盘	青衣190	制圖	W. E. X	2020-04-16	圖號	X85727-P04LG	
修改	A	採用工廠	✓	地盤	-	圖紙名稱	铝料加工图
日期	03/08	材料颜色	灰色(UCT534193SC-3)	材料	X85727	復核	-
						批准	-
						數量	1
						單件重量	- (KG)



 美特铝质有限公司 MIDI Aluminium Fabricator Ltd.		工程號 J851 地盘 青衣190 图纸名称 铝料加工图	类别 制圖 W. E. X 復核 - 批准 -	物料號 - 2020-04-16 圖號 X85727-P04RG 數量 1 單件重量 - (KG)
修改 A 日期 03/08	採用工廠 <input checked="" type="checkbox"/> 地盘 - 材料颜色 灰色(UCT534193SC-3)	材料 X85727		



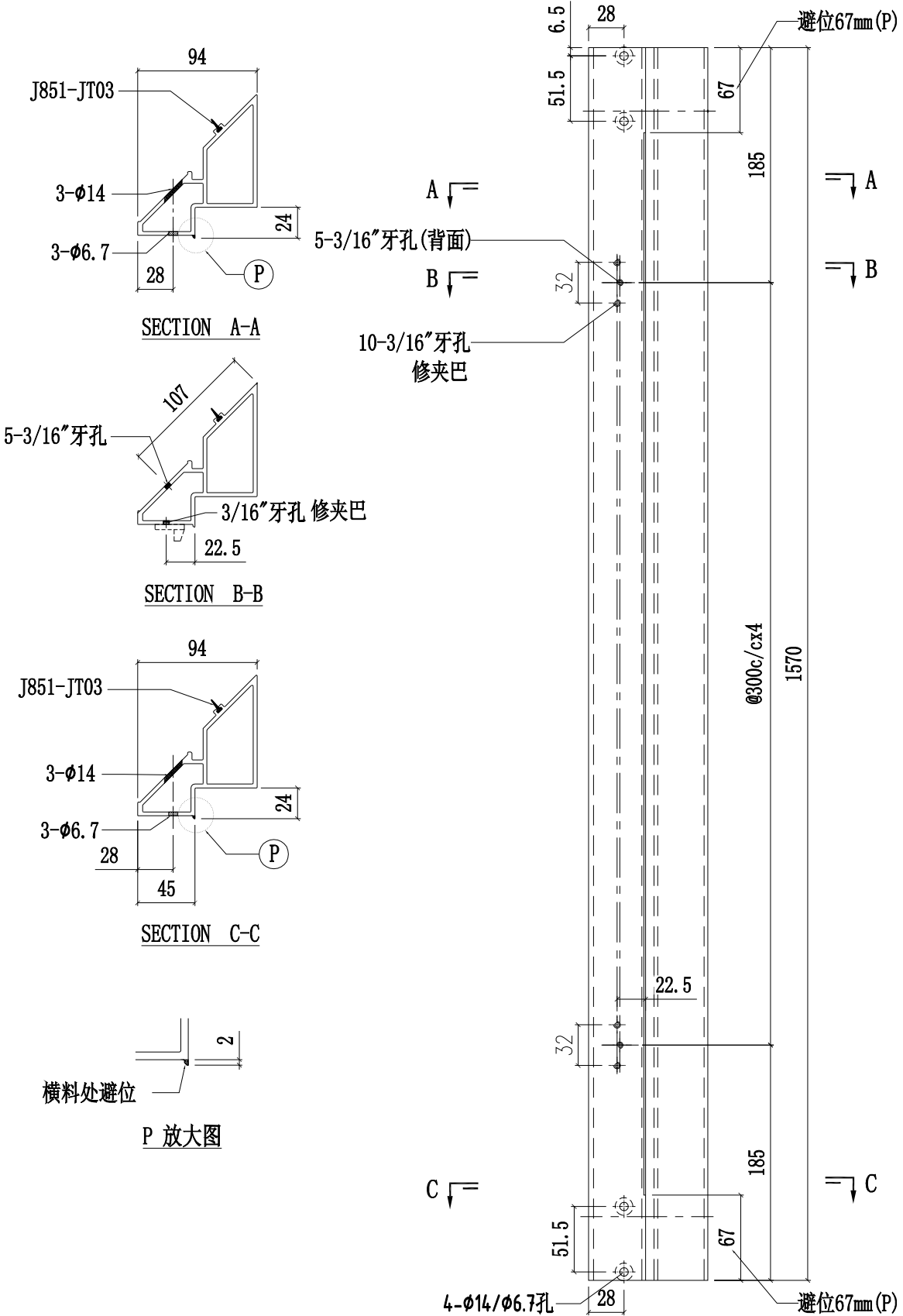


美特铝质有限公司
MIDI Aluminium Fabricator Ltd.

工程號	J851	類別		物料號	-	
地盘	青衣190	制圖	W. E. X	2020-04-16	圖號	X85728-P01G
图纸名称	铝料加工图	復核	-	-	數量	2
材料	X85728	批准	-	-	單件重量	(KG)

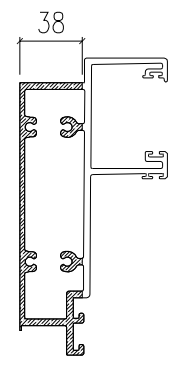
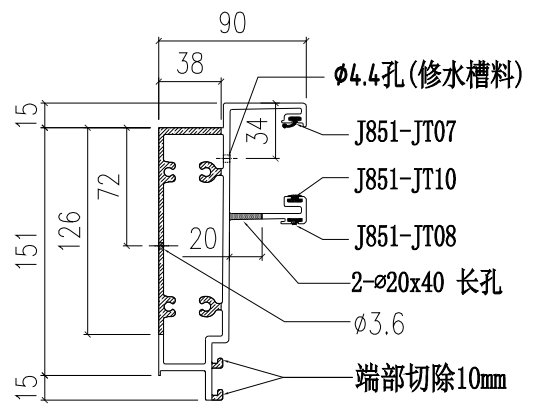
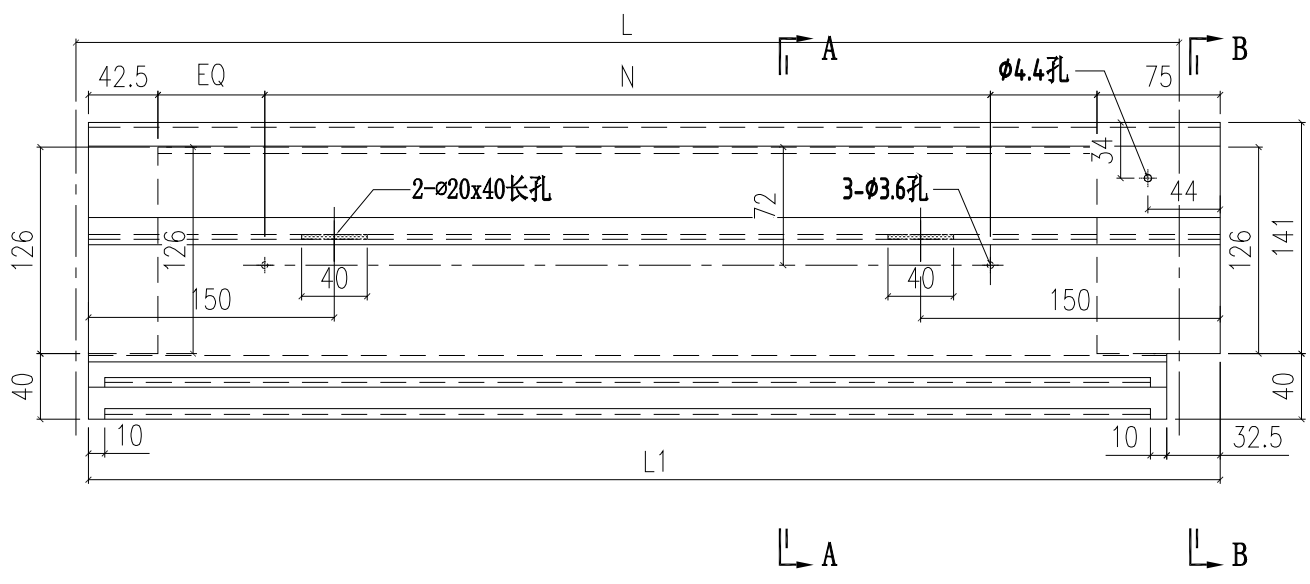
修改 A
日期 03/08

採用工廠 地盘 -
材料颜色 灰色(UCT534193SC-3)



 美特铝质有限公司 MIDI Aluminium Fabricator Ltd.		工程號 J851 地盘 青衣190 图纸名称 铝料加工图 材料 X85731	類別 制圖 W. E. X 復核 - 批准 -	物料號 - 2020-04-16 圖號 X85731-P09G 數量 - 單件重量 - (KG)
修改 日期	採用工廠 <input checked="" type="checkbox"/> 地盘 - 材料颜色 灰色(UCT534193SC-3)			

X85731-P09G-02	2270	2287.5	@300c/cx7	2
X85731-P09G-01	-	-	-	-
部件编号	L	L1	N	数量

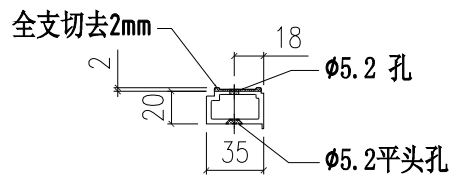
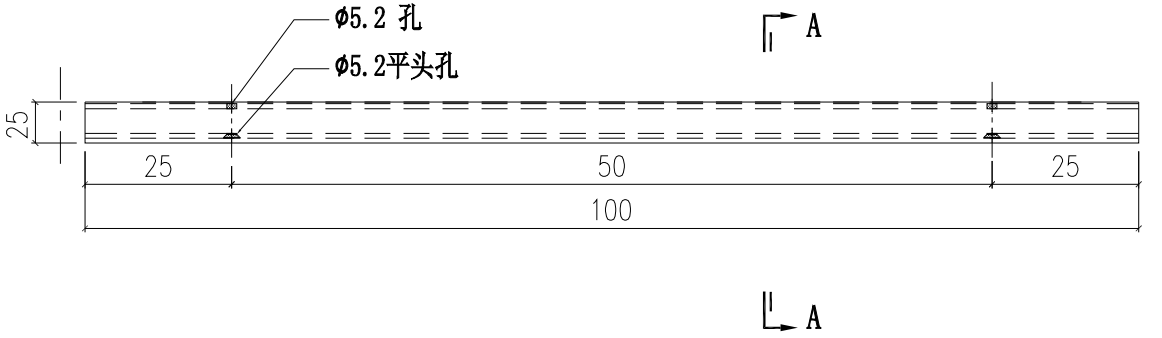


SECTION A-A

SECTION B-B

新加图纸

 美特鋁質有限公司 MIDI Aluminium Fabricator Ltd.			工程號	J851	類別		物料號	-		
修改			地盤	青衣190	制圖	W. E. X	2020-04-16	圖號	X85744-P03G	
日期			採用工廠	✓ 地盤 -	图纸名称	铝料加工图	復核	-	數量	-
			材料颜色	灰色(UCT534193SC-3)	材料	X85744	批准	-	單件重量	- (KG)



SECTION A-A

新加图纸