



工程指示 / 要求簡箋(E.I.)

工程指示編號：EI / 1845

修改版次：J

工程編號：J851

工程名稱：青衣明翹匯

工程項目：試水箱單元件加工

收件人：生統

發件人：Leung Hin Wai

日期：3/8-2020

要求提供 / 確認 事項：

- | | | |
|------------------------------------|-------------------------------------|-------------------------------|
| <input type="checkbox"/> 初步鋁料 B.M. | <input type="checkbox"/> 加工拆圖，然後生產 | <input type="checkbox"/> 尺寸表 |
| <input type="checkbox"/> 正式鋁料 B.M. | <input type="checkbox"/> 技術上資料 / 指示 | <input type="checkbox"/> 報價 |
| <input type="checkbox"/> 玻璃 B.M. | <input type="checkbox"/> 樣辦或貨品說明書 | <input type="checkbox"/> 分判合約 |
| <input type="checkbox"/> 其他：_____ | | |

內容：

煩請按附頁加工圖紙加工。

修改圖紙

請 17/8 完成上列要求。

附有關圖紙 / 文件：

1+4 頁

以上項目為：

- 原合約工程包 原合約工程加 / 減賬 新工程報價

原因：-

分發東莞各部門：

- () 生產技術總監 連附件 () 技術部 連附件 () 生產部 連附件 () 機械設計部 連附件
 () 採購部 連附件 (X) 生產統籌部 連附件
 () 質檢部 連附件 () 會計部 連附件 () 報關組 連附件 () 其他 _____ 連附件

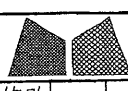
分發香港各部門：

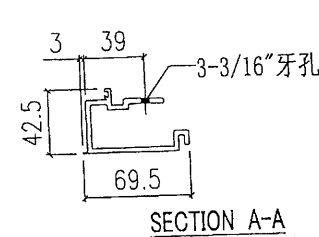
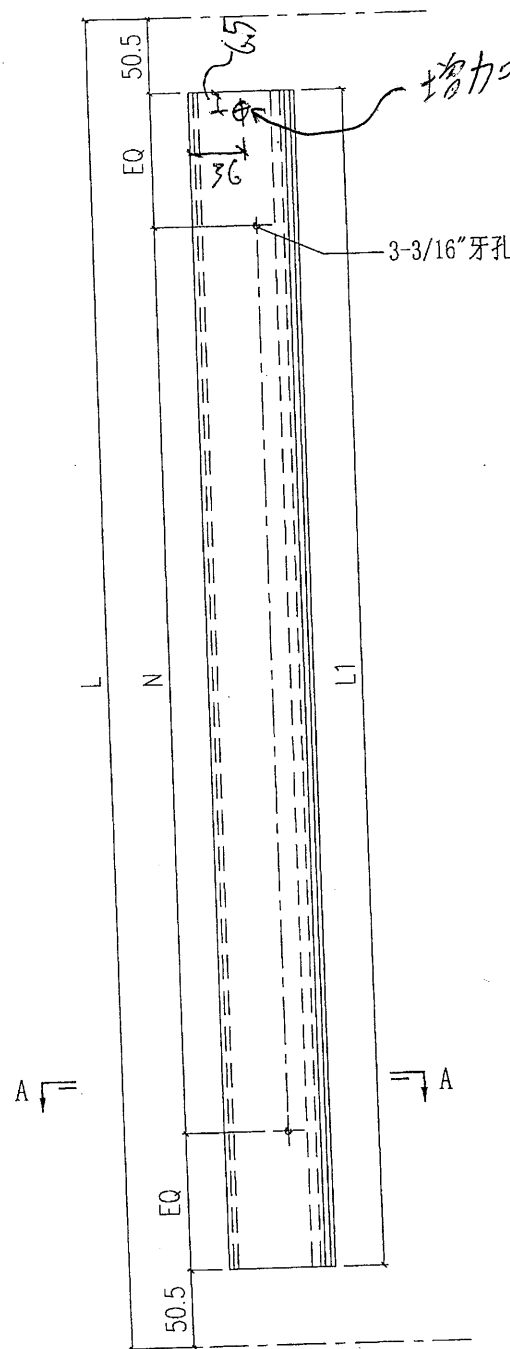
- () 行政部 連附件 () 會計部 連附件 () 統籌部 連附件 () 工程部地盤科文 連附件
 () 採購部 連附件 () QS 部 連附件 () 維修部 連附件 () 其他 _____ 連附件

傳遞編號：HK - 1640


發件人簽署：

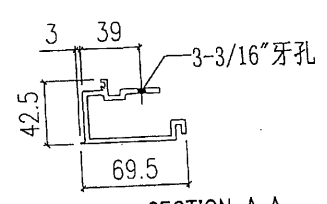
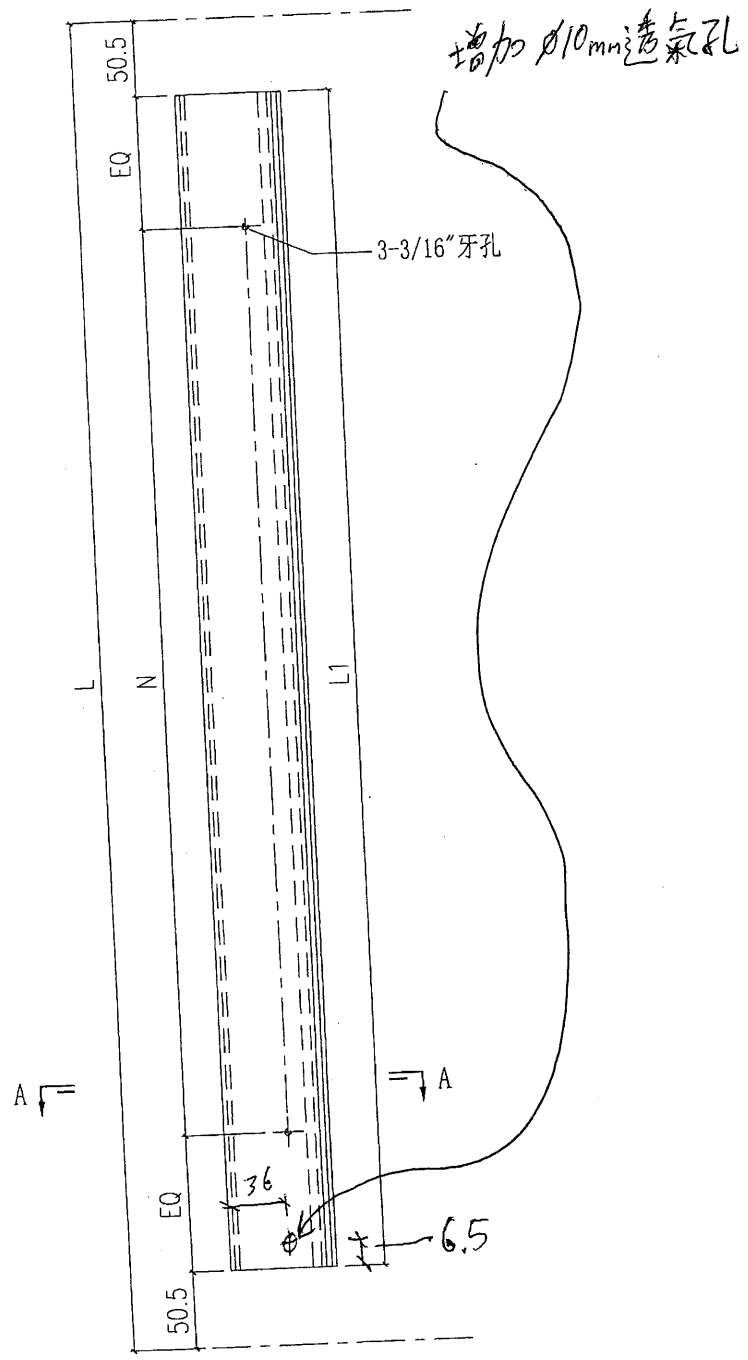
項目經理簽署：

 美特鋁質有限公司 MIDI Aluminium Fabricator Ltd.				工程號	J851	類別		物料號	-		
				地盤	青衣190	制圖	W. E. X	2020-04-16	圖號	X85745-P01G	
修改	-	-	-	採用工廠	✓	地盤	-	-	數量	-	
日期	-	-	-	材料顏色	灰色 (UCT534193SC-3)	圖紙名稱	鋁料加工圖	復核	-	單件重量	- (KG)
				材料	X85745	批准	-	-			



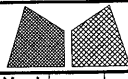
部件编号	L1	N	数量
X85745-P01G-01	1129	@300c/cx3	6
X85745-P01G-02	1014	@300e/cx3	4

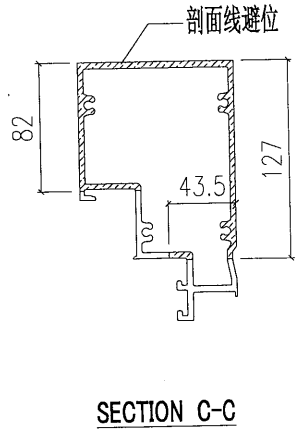
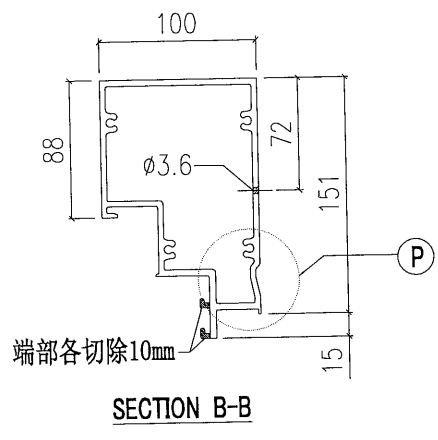
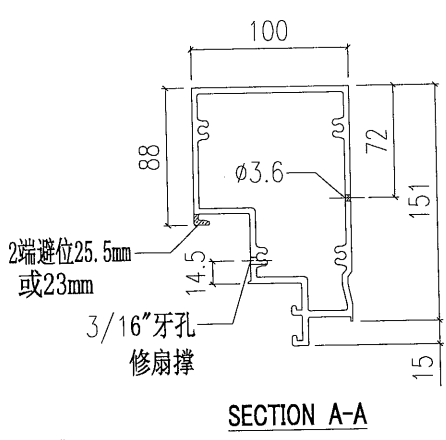
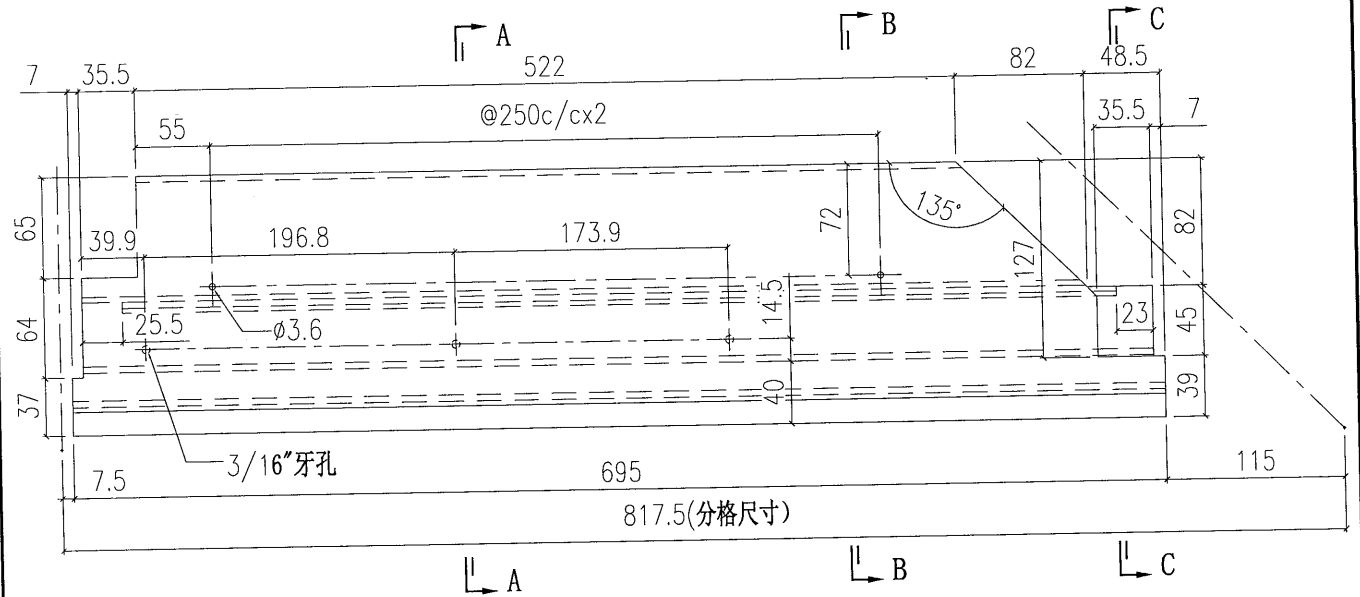
 美特鋁質有限公司 MIDI Aluminium Fabricator Ltd.				工程號	J851	類別		物料號	-	
修改	-	-	-	地盤	青衣190	制圖	W. E. X	2020-04-16	圖號	X85745-P01G
日期	-	-	-	採用工廠	✓ 地盤	復核	-	-	數量	-
				材料顏色	灰色 (UCT534193SC-3)	批准	-	-	單件重量	- (KG)
				圖紙名稱	鋁料加工圖					
				材料	X85745					

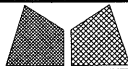


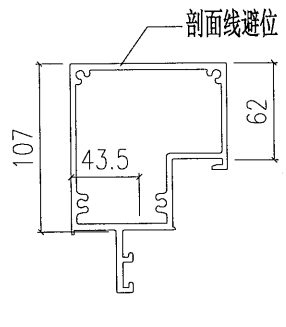
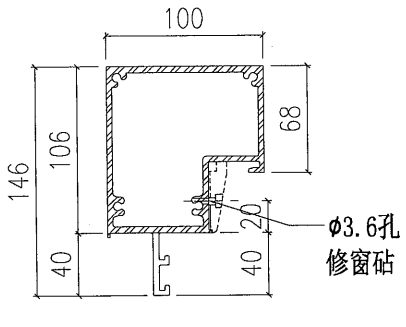
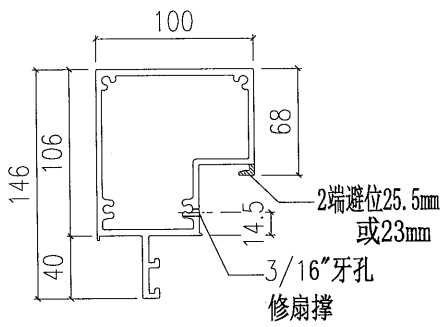
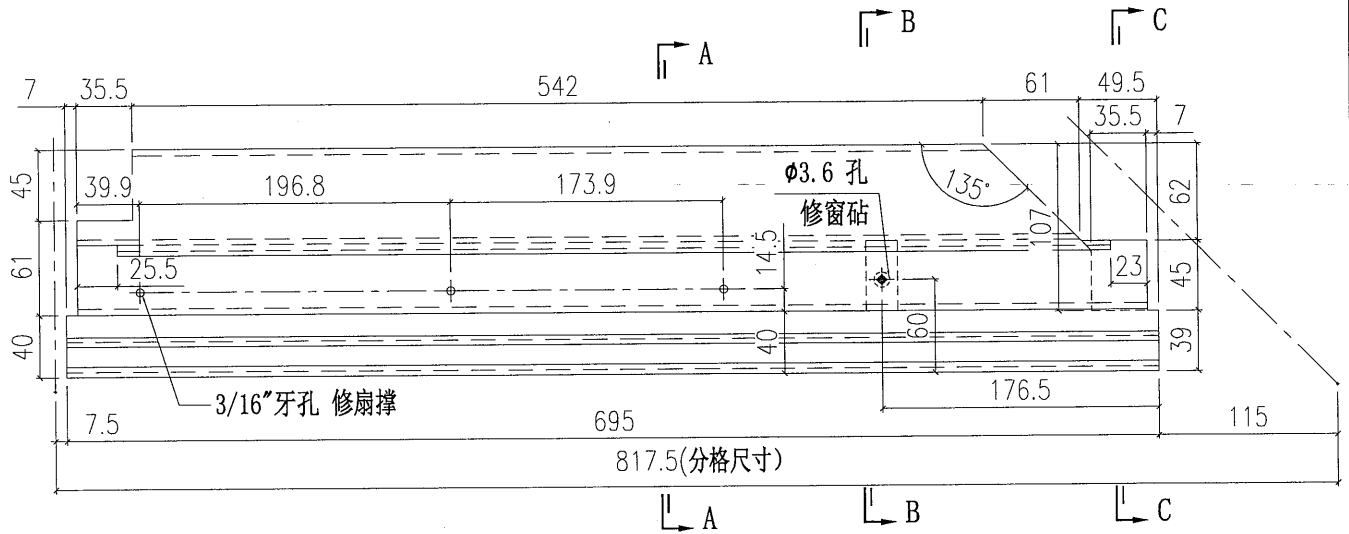
SECTION A-A

部件编号	L1	N	数量
X85745-P01G-01	1129	@300c/cx3	6
X85745-P01G-02	1014	@300c/cx3	4

 美特鋁質有限公司 MIDI Aluminium Fabricator Ltd.		工程號 J851 地盘 青衣190	類別 制圖 W. E. X	物料號 - 2020-04-16	圖號 X85733-P02G
修改 A 日期 03/08	採用工廠 ✓ 材料颜色 灰色 (UCT534193SC-3)	地盘 - 图纸名称 铝料加工图	復核 - 批准 -	數量 2 單件重量 - (KG)	



 美特鋁質有限公司 MIDI Aluminium Fabricator Ltd.		工程號 J851 地盘 青衣190	類別 制圖 W. E. X	物料號 - 2020-04-16	圖號 X85734-P02G
修改 A 日期 03/08	採用工廠 <input checked="" type="checkbox"/> 地盘 - 材料颜色 灰色(UC7534193SC-3)	图纸名称 铝料加工图 材料 X85734	復核 - 批准 -	數量 2 單件重量 - (KG)	



SECTION A-A

SECTION B-B

SECTION C-C