



工程指示編號: EI / 1845

修改版次: H

工程編號: J851

工程名稱: 青衣明窰匯

工程項目: 試水箱單元加工

發件人: Eey Nin Wa

日期: 31-7-2020

收件人: 生統

要求提供 / 確認事項:

- | | | |
|------------------------------------|-------------------------------------|-------------------------------|
| <input type="checkbox"/> 初步鋁料 B.M. | <input type="checkbox"/> 加工拆圖, 然後生產 | <input type="checkbox"/> 尺寸表 |
| <input type="checkbox"/> 正式鋁料 B.M. | <input type="checkbox"/> 技術上資料 / 指示 | <input type="checkbox"/> 報價 |
| <input type="checkbox"/> 裝箱 B.M. | <input type="checkbox"/> 樣辦或貨品說明書 | <input type="checkbox"/> 分判合約 |
| <input type="checkbox"/> 其他: _____ | | |

內容:

煩請按附頁加工圖紙加工。

修改圖紙

請 8月頭 完成上列要求。

附有關圖紙 / 文件:

以上項目為:

原合約工程包

原合約工程加 / 減膠

新工程報價

原因: -

分發東莞各部門:

- () 生產技術總監 連附件 () 技術部 連附件 () 生產部 連附件 () 機械設計部 連附件
 () 採購部 連附件 (X) 生產統籌部 連附件
 () 質檢部 連附件 () 會計部 連附件 () 報關組 連附件 () 其他 _____ 連附件


分發香港各部門:

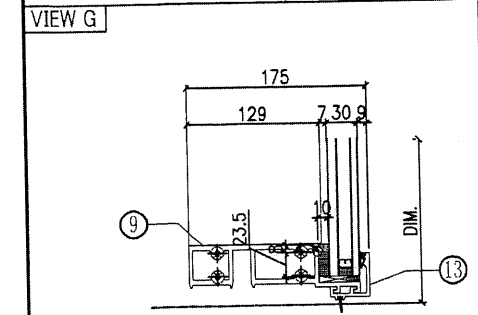
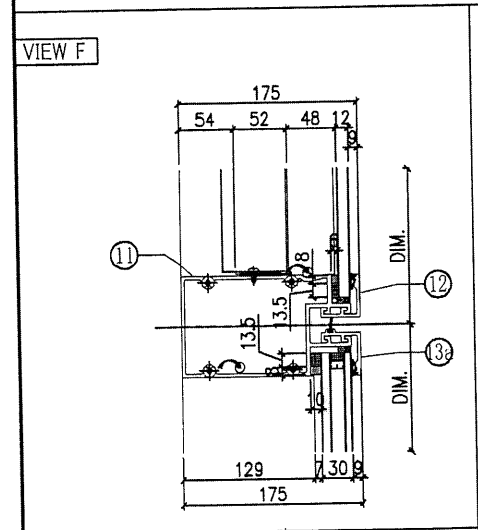
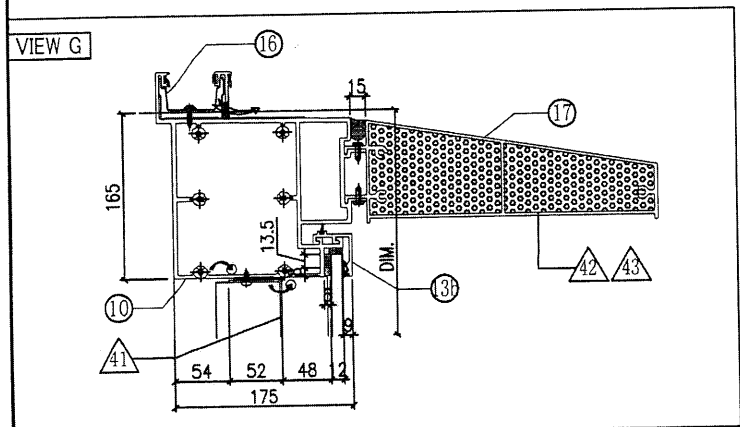
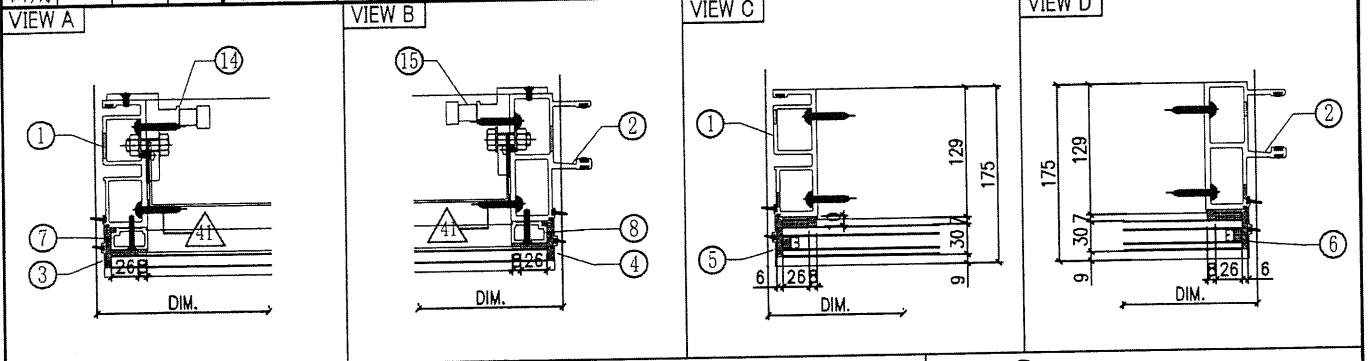
- () 行政部 連附件 () 會計部 連附件 () 統籌部 連附件 () 工程部地盤科文 連附件
 () 採購部 連附件 () QS 部 連附件 () 維修部 連附件 () 其他 _____ 連附件

傳遞編號: HK - 1634

發件人簽署:

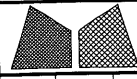
項目經理簽署:

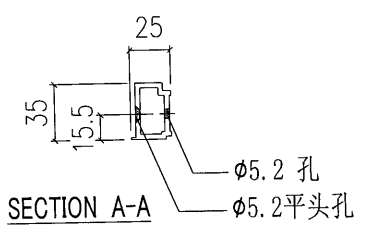
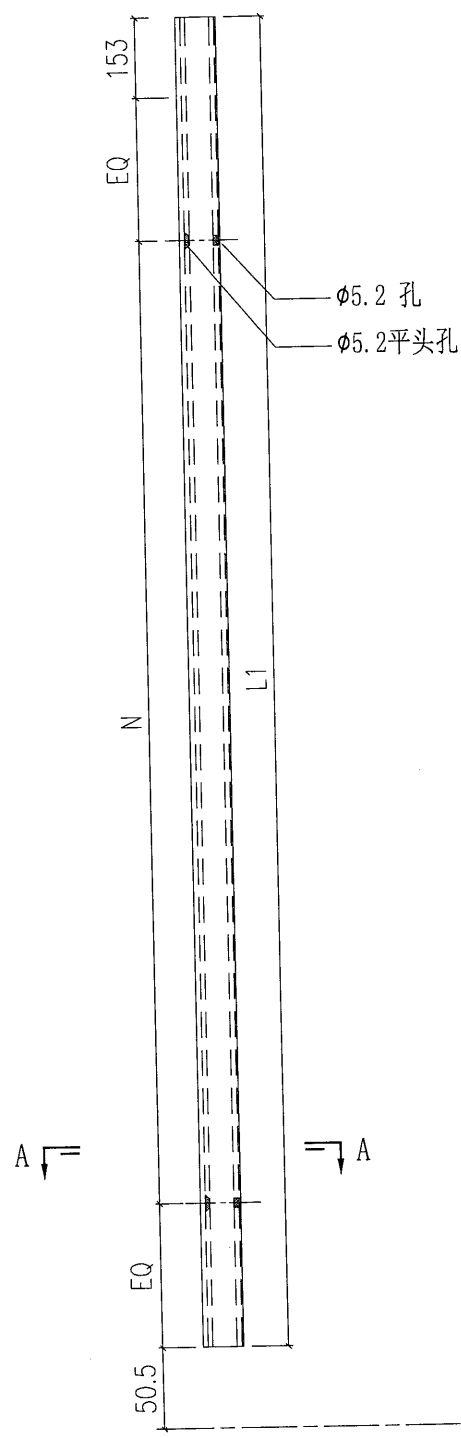
 美特鋁質有限公司 MIDI Aluminium Fabricator Ltd.		工程號 J851 地盤 青衣190	類別 制圖 W. E. X	物料號 - 2020-04-16	圖號 UN-P12
修改 A 日期 08/07	採用工廠 材料顏色 Dark Grey	地盤 ✓ 材料 -	圖紙名稱 单元组装图	復核 - 批准 -	數量 - 單件重量 - (KG)



○ ALUM. EXTRUSION			
ITEM	FAB. DWG NO.	LENGTH (mm)	QTY
1	X85720-P02G	3470	1
2	X85719-P02G	3470	1
3	X85756-P01G-02	1071	1
4	X85756-P01G-02	1071	1
5	X85756-P03G-01	2226	1
6	X85756-P03G-01	2226	1
7	X85744-P01G-02	1167	1
8	X85744-P01G-02	1167	1
9	X85730-P02G-01	1675	1
10	X85737-P01G-01	1675	1
11	X85732-P01G-01	1675	1
12	X85743-P01G-04	1675	1
13	X85742-P01G-04	1675	1
13a	X85742-P02G-04	1675	1
13b	X85742-P03G-02	1675	1
14	X85461-P01L	200	1
15	X85461-P01R	200	1
16	X85752-P01	250	1
17	X85738-P01G-02	1669	1
18			
19			
20			
21			
22			
23			
24			
25			
26			

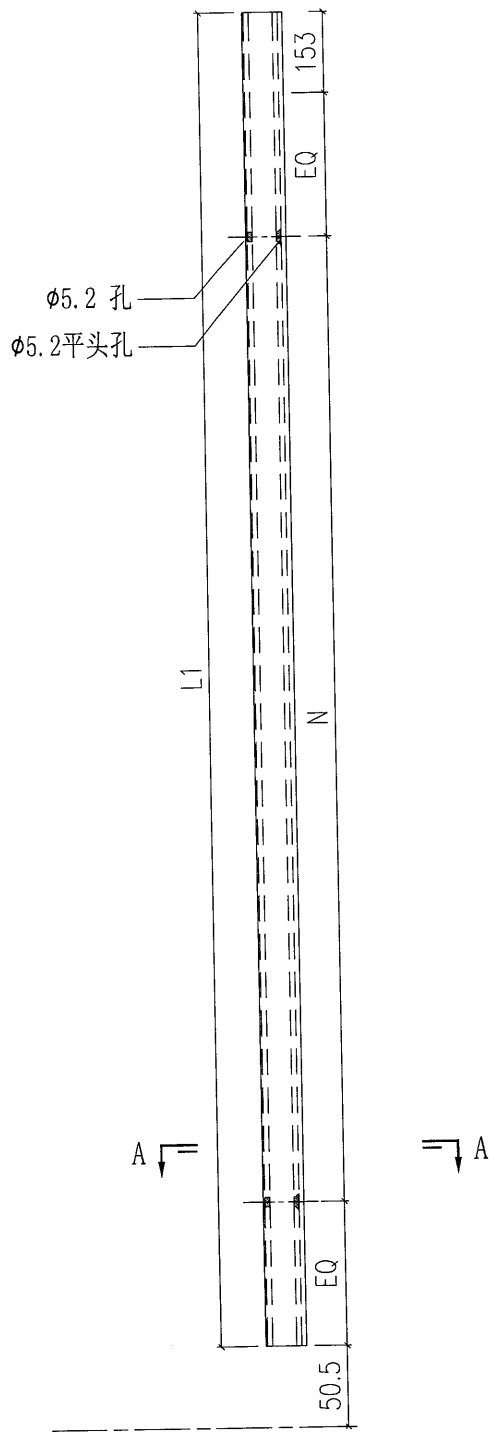
◇ OTHERS (ALUM. & G.M.S. PARTS)			
ITEM	FAB. DWG NO.	LENGTH (mm)	QTY
41	BP-P04G-01		1
	1586 x1011 (BACK PANEL)		
42	AP-P05LG		1
	3mm ALUM. END PALTE		
43	AP-P05RG		1
	3mm ALUM. END PALTE		
44			
45			

 美特鋁質有限公司 MIDI Aluminium Fabricator Ltd.				工程號	J851	類別		物料號	-	
				地盘	青衣190	制圖	W. E. X	2020-04-16	圖號 X85744-P01G-02a	
修改	-	-	-	採用工廠	✓	地盤	-		數量	-
日期	-	-	-	材料颜色	灰色(UCT534193SC-3)	图纸名称	铝料加工图	復核	-	-
				材料	X85744	批准	-	-	單件重量	- (KG)

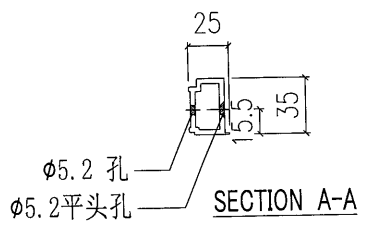


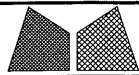
部件编号	Lf	N	数量
X85744-P01G-02a	1167	@300c/cx3	1

 美特鋁質有限公司 MIDI Aluminium Fabricator Ltd.				工程號	J851	類別		物料號	-
				地盘	青衣190	制圖	W. E. X	2020-04-16	圖號 X85744-P01G-02b
修改	-	-	-	採用工廠	✓	地盤	-	圖紙名稱	鋁料加工圖
日期	-	-	-	材料顏色	灰色 (UCT534193SC-3)	材料	X85744	復核	-
								數量	-
								單件重量	- (KG)
								批准	-



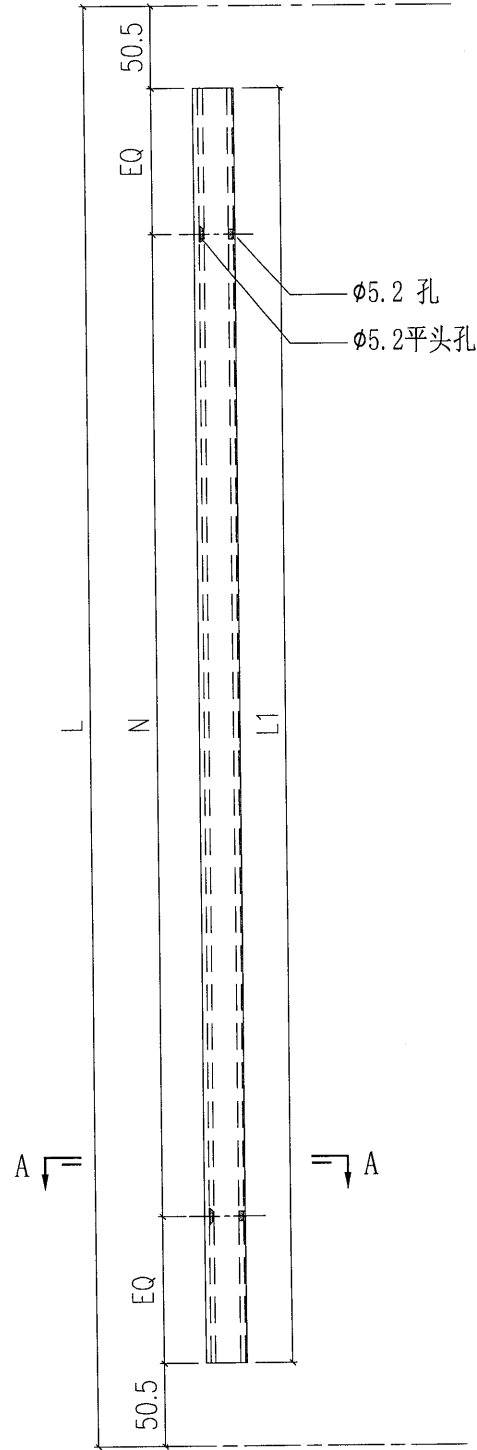
部件编号	L1	N	数量
X85744-P01G-02b	1167	@300c/cx3	1



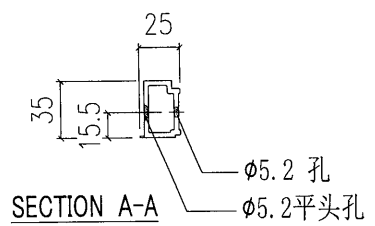


美特鋁質有限公司
MIDI Aluminium Fabricator Ltd.

工程號	J851	類別		物料號	-
地盘	青衣190	制圖	W. E. X	2020-04-16	圖號 X85744-P01G
修改	-	採用工廠	✓	地盤	-
日期	-	材料颜色	灰色(UCT534193SC-3)	图纸名称	铝料加工图
		材料	X85744	復核	-
				批准	-
				數量	-
				單件重量	- (KG)



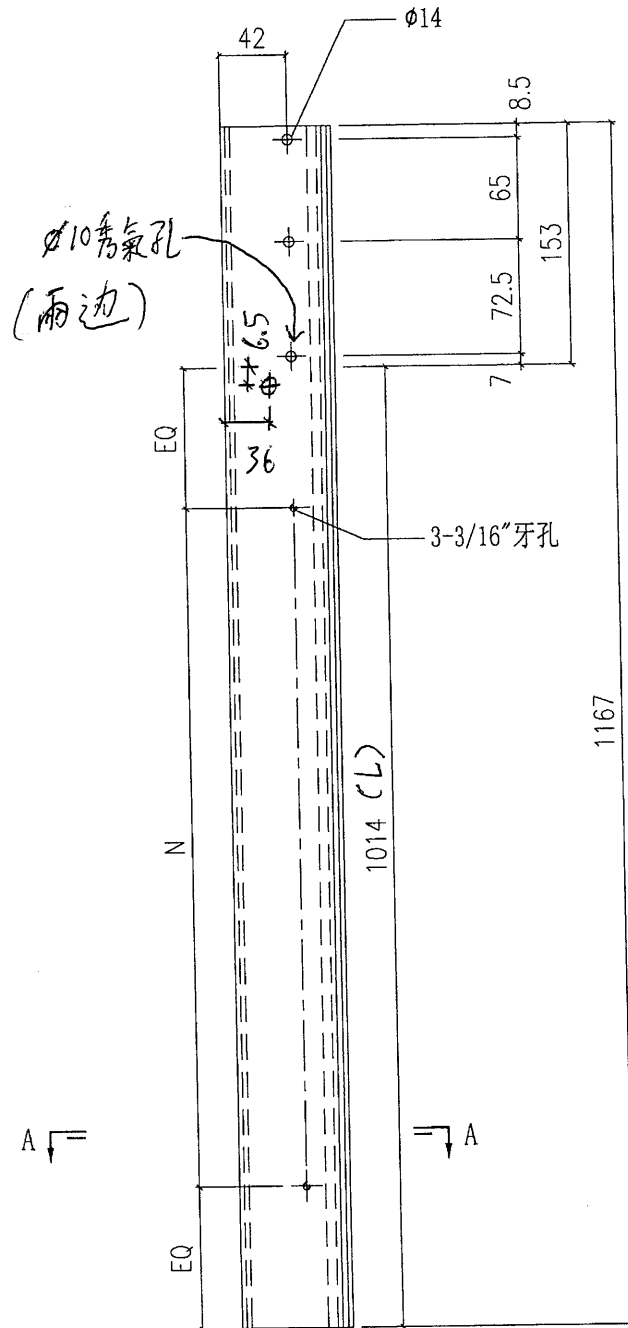
φ5.2 孔
φ5.2平头孔



用 X85744-P01G-02a 和
X85744-P01G-02b 代替

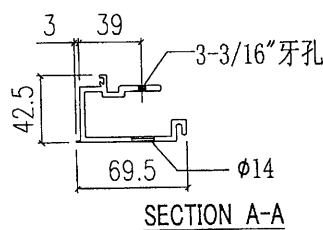
部件编号	L	N	数量
X85744-P01G-01	1129	@300c/cx3	10
X85744-P01G-02	1014	@300c/cx3	2
X85744-P01G-03	1071.5	@300c/cx3	2
X85744-P01G-04	299	@200c/cx1	12
X85744-P01G-05	889	@250c/cx3	12

工程號	J851	類別		物料號	-
地盘	青衣190	制圖	W. E. X	2020-04-16	圖號 X85745-P02a
修改	-	採用工廠	✓	地盤	-
日期	-	材料顏色	灰色(UCT534193SC-3)	材料	X85745
		图纸名称	铝料加工图	復核	-
				批准	-
				數量	-
				單件重量	- (KG)

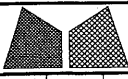


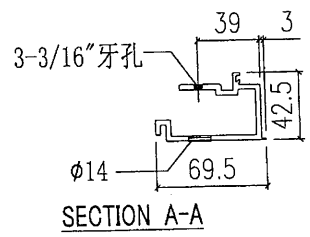
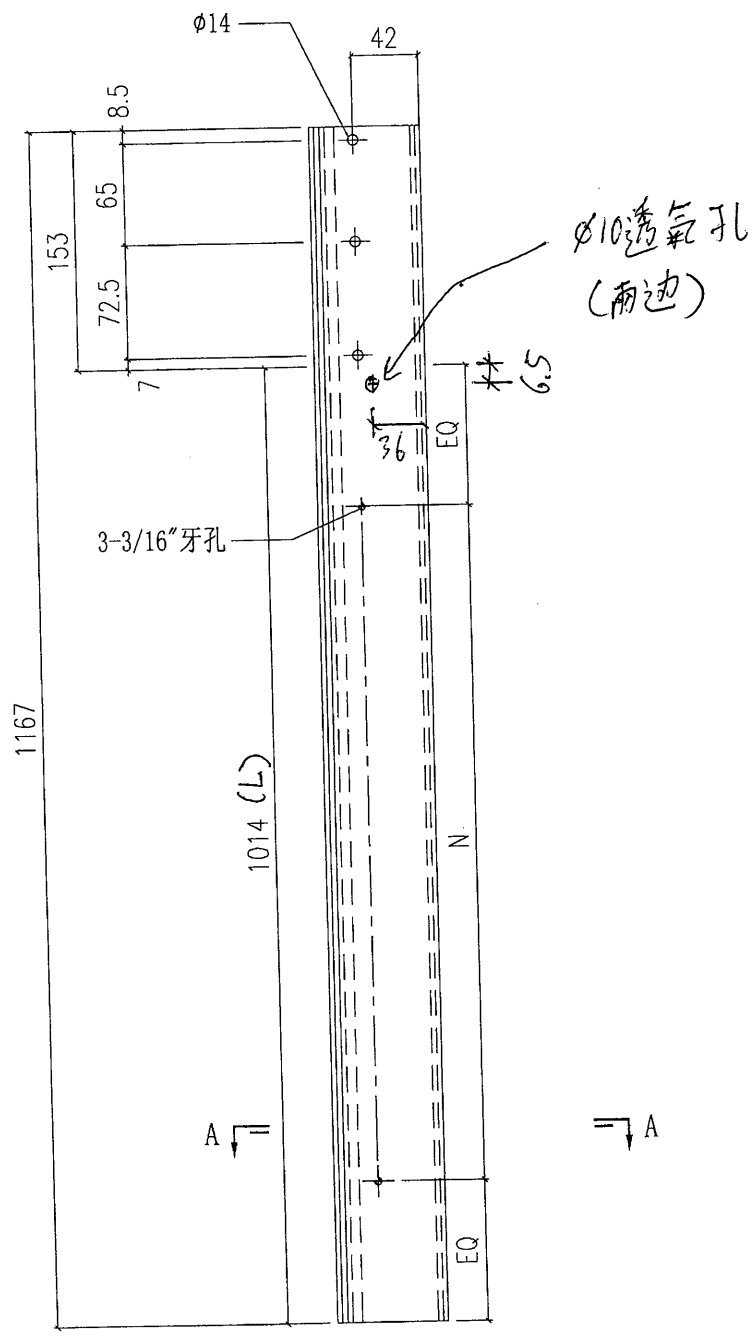
A

A



部件编号	L	N	数量
X85745-P01G-01	1129	@300c/cx3	6
X85745-P01G-02a	1014	@300c/cx3	2

 美特鋁質有限公司 MIDI Aluminium Fabricator Ltd.				工程號	J851	類別		物料號	-					
				地盘	青衣190	制圖	W. E. X	2020-04-16	圖號	X85745-P02b				
修改	-	-	-	採用工廠	✓	地盤	-	圖紙名稱	鋁料加工圖	復核	-	-	數量	-
日期	-	-	-	材料顏色	灰色(UCT534193SC-3)	材料	X85745	批准	-	-	單件重量	-	(KG)	

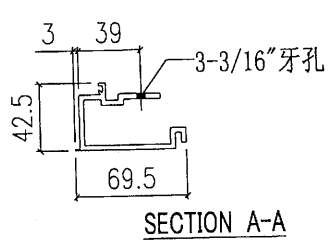
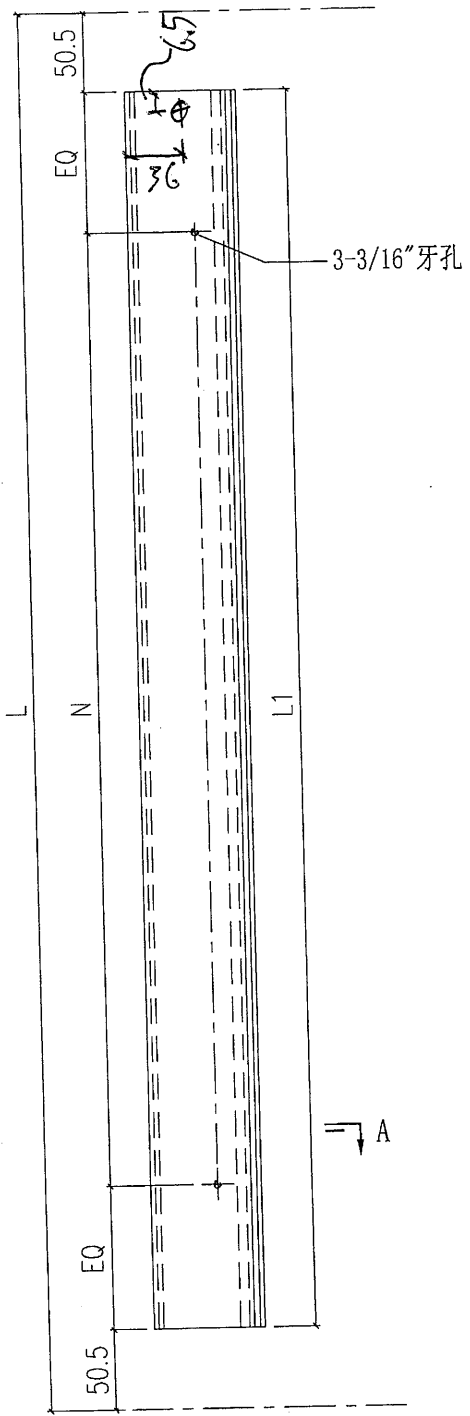


部件编号	L	N	数量
X85745-P01G-01	1129	@300c/cx3	6
X85745-P01G-02b	1014	@300c/cx3	2

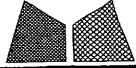


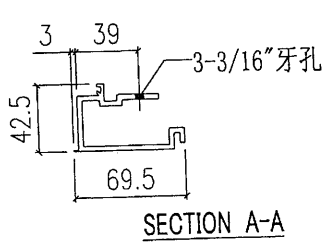
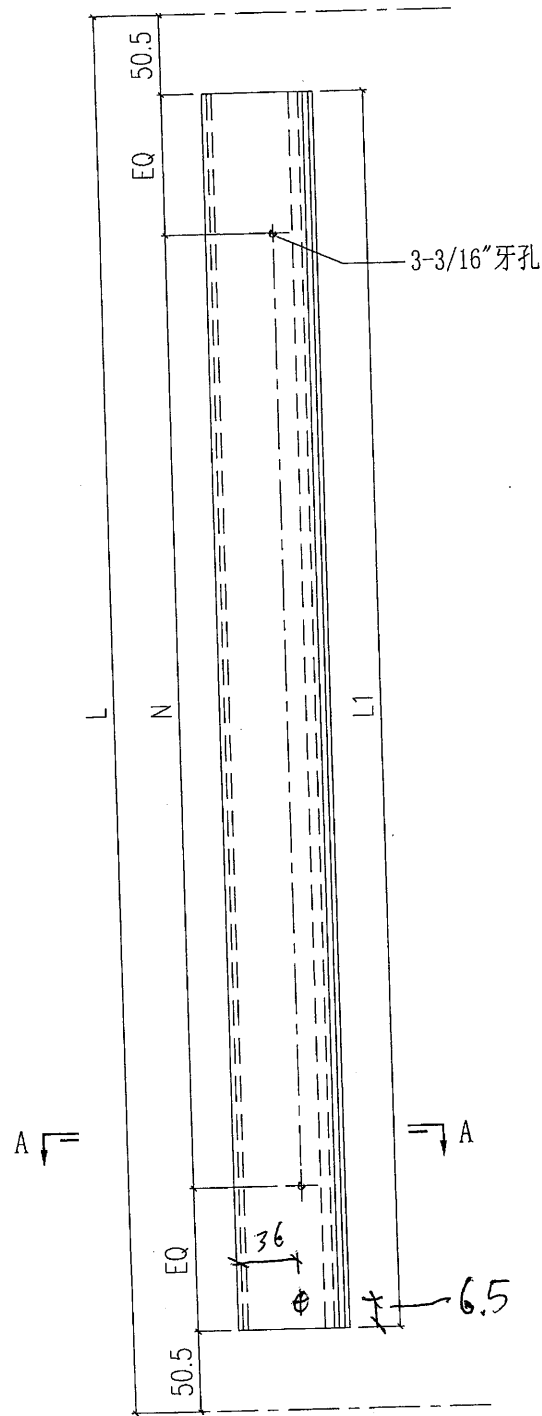
美特鋁質有限公司
MIDI Aluminium Fabricator Ltd.

工程號	J851	類別		物料號	-		
地盘	青衣190	制圖	W. E. X	2020-04-16	圖號	X85745-P01G	
採用工廠	✓	地盤	-		數量	-	
修改	-	日期	-		單件重量	- (KG)	
日期	-	材料顏色	灰色 (UC7534193SC-3)	圖紙名稱	鋁料加工圖	批准	-
		材料	X85745				



部件编号	L1	N	数量
X85745-P01G-01	1129	@300c/cx3	8
X85745-P01G-02	1014	@300c/cx3	4

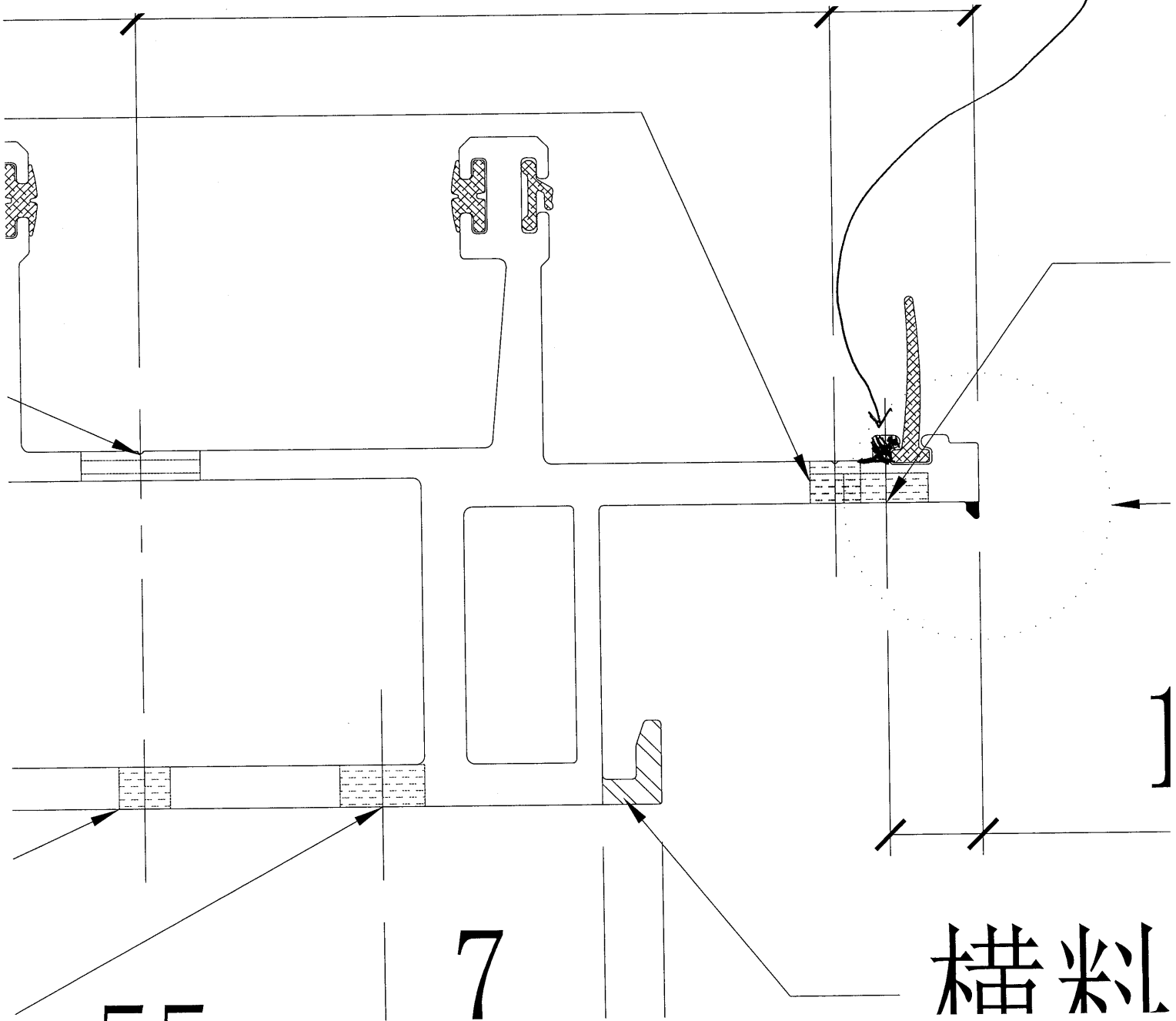
 美特鋁質有限公司 MIDI Aluminium Fabricator Ltd.				工程號	J851	類別		物料號	-		
				地盘	青衣190	制圖	W. E. X	2020-04-16	圖號	X85745-P01G	
修改	-	-	-	採用工廠	✓	地盘	-		數量	-	
日期	-	-	-	材料顏色	灰色(UCT534193SC-3)	图纸名称	铝料加工图	復核	-	單件重量	- (KG)
				材料	X85745	批准	-				



部件编号	L	N	数量
X85745-P01G-01	1129	@300c/cx3	6
X85745-P01G-02	1014	@300c/cx3	4

帶生窗企料，此位多避

3mm



7

料