



工程指示編號: EI / 1845

修改版次: G

工程編號: J851

工程名稱: 青衣明窰匯

工程項目: 試水箱單元件加工

收件人: 生統

發件人: *Ley Man Wa*

日期: 28/7-2020

要求提供 / 確認事項:

- | | | |
|------------------------------------|-------------------------------------|-------------------------------|
| <input type="checkbox"/> 初步鋁料 B.M. | <input type="checkbox"/> 加工拆圖, 然後生產 | <input type="checkbox"/> 尺寸表 |
| <input type="checkbox"/> 正式鋁料 B.M. | <input type="checkbox"/> 技術上資料 / 指示 | <input type="checkbox"/> 報價 |
| <input type="checkbox"/> 裝箱 B.M. | <input type="checkbox"/> 樣辦或食品說明書 | <input type="checkbox"/> 分判合約 |
| <input type="checkbox"/> 其他: _____ | | |

內容:

煩請按附頁加工圖紙加工。

修改圖紙

請 3/10/20 完成上列要求。

附有關圖紙 / 文件:

以上項目為:

原合約工程包

原合約工程加 / 減廢

新工程報價

原因:-

分發東莞各部門:

- 生產技術總監 連附件
 技術部 連附件
 生產部 連附件
 機械設計部 連附件
 採購部 連附件
 生產統籌部 連附件
 質檢部 連附件
 會計部 連附件
 報關組 連附件
 其他 _____ 連附件

分發香港各部門:

- 行政部 連附件
 會計部 連附件
 統籌部 連附件
 工程部地盤科文 連附件
 採購部 連附件
 IQS 部 連附件
 維修部 連附件
 其他 _____ 連附件

傳遞編號: HK-

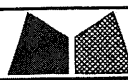
1586

發件人簽署:

CP

項目經理簽署:

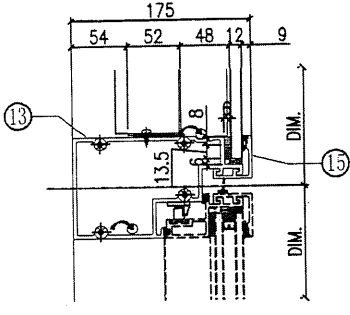
CP



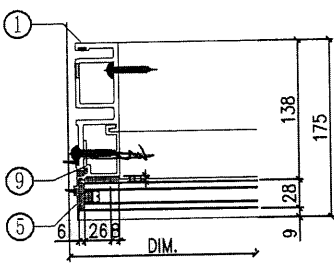
美特鋁質有限公司
MIDI Aluminium Fabricator Ltd.

工程號	J851	類別		物料號	-
地盘	青衣190	制圖	W. E. X	2020-04-16	圖號 UN-P14
图纸名称	单元组装图	復核	-	-	數量 -
修改 A	採用工廠	地盘	✓	材料颜色	Dark Grey
日期 08/08	材料颜色	Dark Grey	材料	-	批准 -
					單件重量 - (KG)

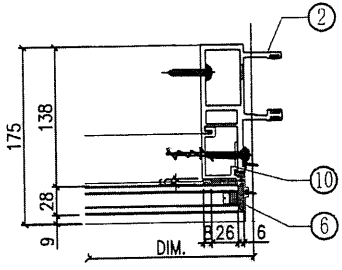
VIEW H



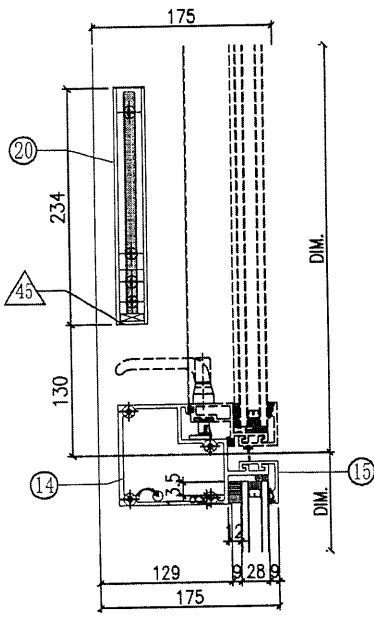
VIEW E



VIEW F



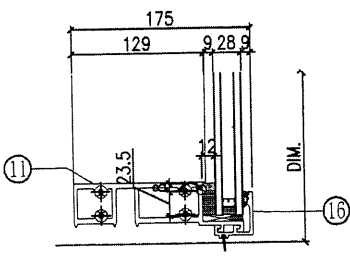
VIEW K



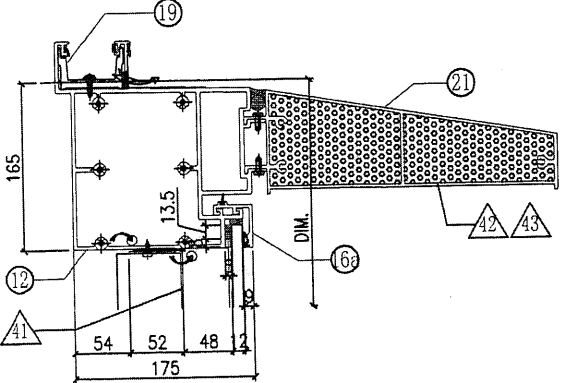
◇ OTHERS (ALUM. & G.M.S. PARTS)			
ITEM	FAB. DWG NO.	LENGTH (mm)	QTY
41	BP-P04G-02		1
	568.5 x 1011 (BACK PANEL)		
42	AP-P05LG		1
	3mm ALUM. END PALTE		
43	AP-P05RG		1
	3mm ALUM. END PALTE		
44			
45	AA-P03G	18	2
	3mm THK. ALUM. ANGLE		
46	AP-P03-16		1
	1.5mm THK. ALUM. PLATE		

○ ALUM. EXTRUSION			
ITEM	FAB. DWG NO.	LENGTH (mm)	QTY
1	X85722-P03G	3470	1
2	X85721-P03G	3470	1
3	X85757-P01G-02	1071	1
4	X85757-P01G-02	1071	1
5	X85757-P03G-01	756	1
6	X85757-P03G-01	756	1
7	X85745-P01G-02a	1167	1
8	X85745-P01G-02b	1167	1
9	X85748-P01LG	756	1
10	X85748-P01RG	756	1
11	X85730-P01G	657.5	1
12	X85737-P02G-01	657.5	1
13	X85733-P01LG	657.5	1
14	X85734-P01LG	657.5	1
15	X85743-P01G-01	657.5	2
16	X85742-P01G-01	657.5	1
16a	X85742-P03G-01	657.5	1
17	X85461-P01L	200	1
18	X85461-P01R	200	1
19	X85752-P01	250	1
20	X84991-P01G	234	2
21	X85738-P01G-03	651.5	1
22			
23	(窗玉)CW-PSH01LG		1
24			
25			
26			

VIEW L

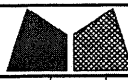


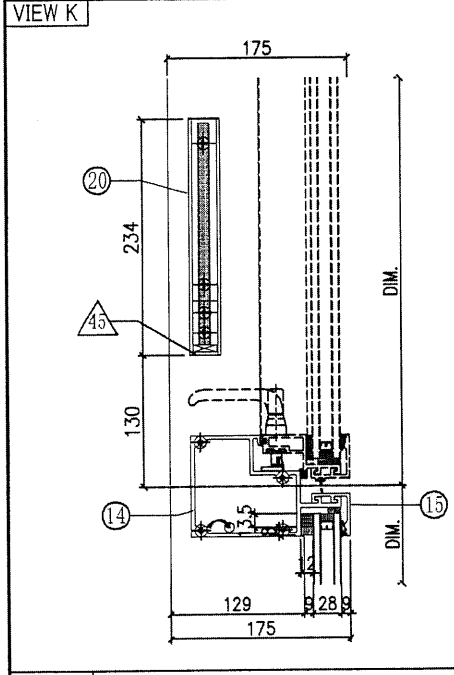
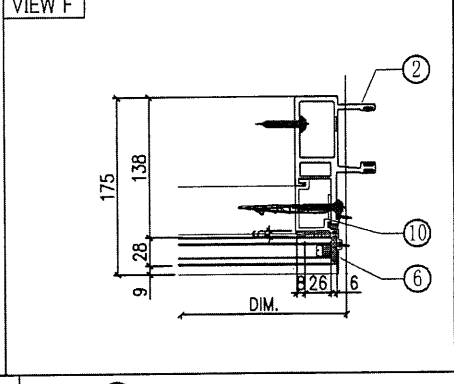
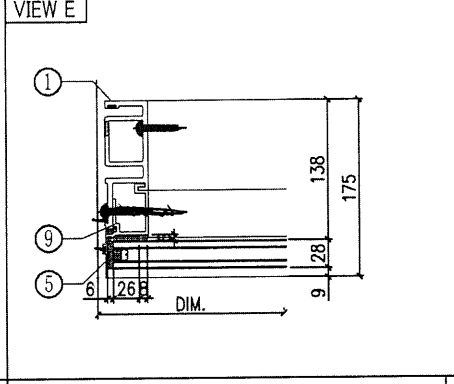
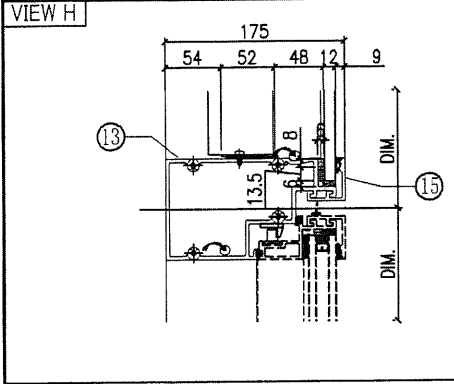
VIEW G



A-14BP

18

 美特鋁質有限公司 MIDI Aluminium Fabricator Ltd.				工程號	J851	類別		物料號	-	
				地盘	青衣190	制圖	W. E. X	2020-04-16	圖號	UN-P13
修改	A	-	-	採用	工廠	✓	图纸名称	单元组装机	復核	-
日期	08/08	-	-	材料颜色	Dark Grey		材料	-	批准	-
									數量	-
									單件重量	- (KG)

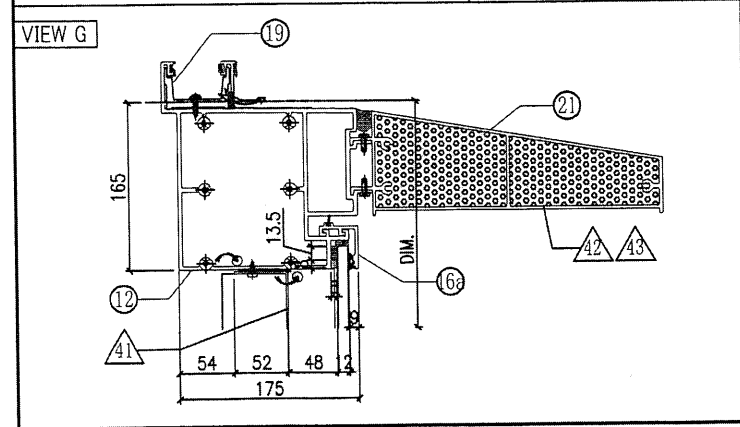
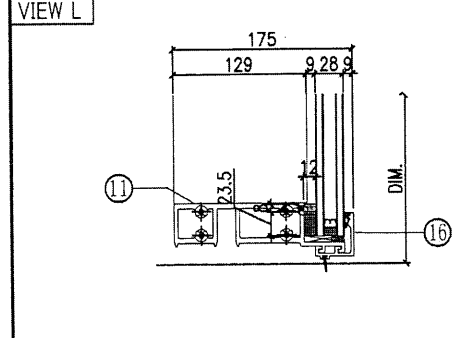


◇ OTHERS (ALUM. & G.M.S. PARTS)

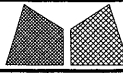
ITEM	FAB. DWG NO.	LENGTH (mm)	QTY
41	BP-P04G-02		1
	568.5 x 1011 (BACK PANEL)		
42	AP-P05LG		1
	3mm ALUM. END PALTE		
43	AP-P05RG		1
	3mm ALUM. END PALTE		
44			
45	AA-P03G	18	2
	3mm THK. ALUM. ANGLE		
46	AP-P03-16		1
	1.5mm THK. ALUM. PLATE		

○ ALUM. EXTRUSION

ITEM	FAB. DWG NO.	LENGTH (mm)	QTY
1	X85722-P04G	3470	1
2	X85721-P04G	3470	1
3	X85757-P01G-02	1071	1
4	X85757-P01G-02	1071	1
5	X85757-P03G-01	756	1
6	X85757-P03G-01	756	1
7	X85745-P01G-02a	1167	1
8	X85745-P01G-02b	1167	1
9	X85748-P01LG	756	1
10	X85748-P01RG	756	1
11	X85730-P01G	657.5	1
12	X85737-P02G-01	657.5	1
13	X85733-P01RG	657.5	1
14	X85734-P01RG	657.5	1
15	X85743-P01G-01	657.5	2
16	X85742-P01G-01	657.5	1
16a	X85742-P03G-01	657.5	1
17	X85461-P01L	200	1
18	X85461-P01R	200	1
19	X85752-P01	250	1
20	X84991-P01G	234	2
21	X85738-P01G-03	651.5	1
22			
23	(窗玉)CW-PSH01RG		1
24			
25			
26			



A-13BP



美特鋁質有限公司
MIDI Aluminium Fabricator Ltd.

工程號 J851

類別

物料號 -

地盘 青衣190

制圖 W. E. X

2020-04-16

圖號

X85737-P01G

修改

採用工廠 地盘 -

图纸名称 铝料加工图

復核 -

-

數量

-

日期

材料颜色 灰色(UCT534193SC-3)

材料 X85737

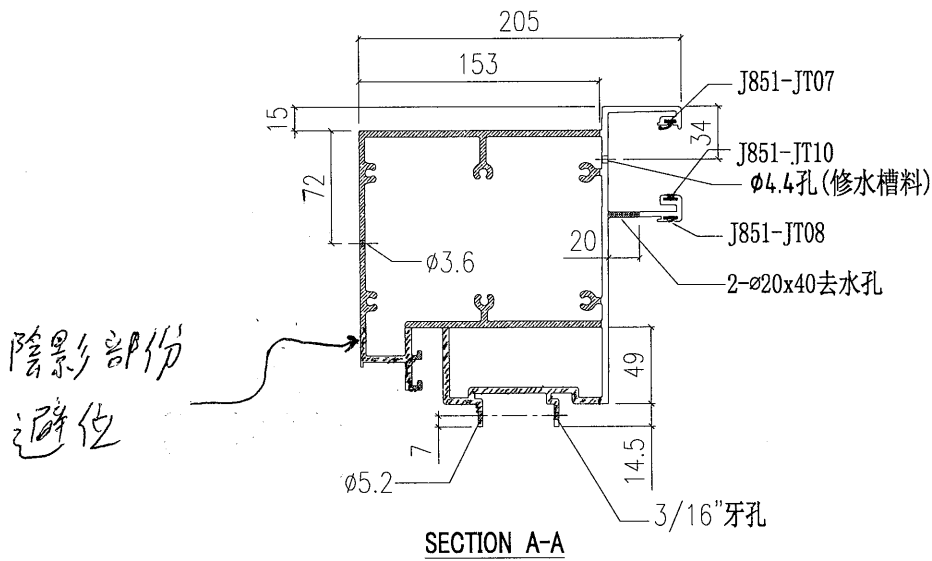
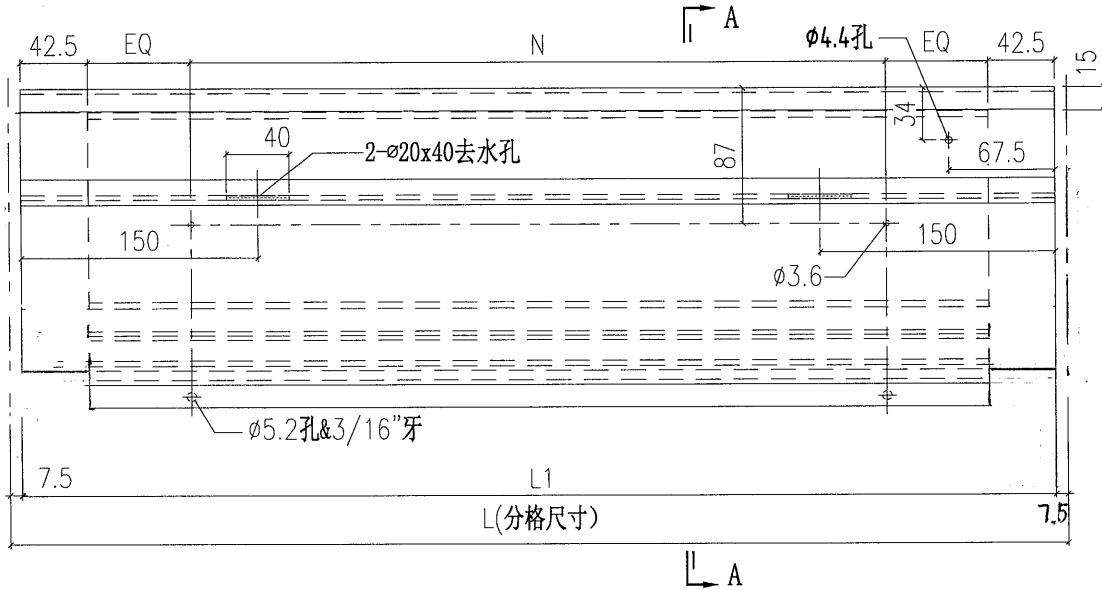
批准 -


-

單件重量

(KG)

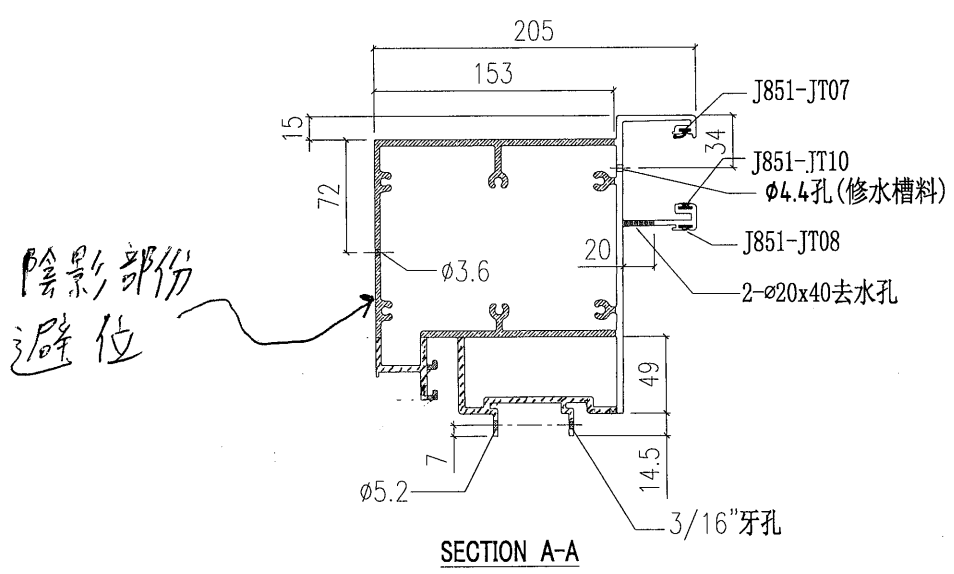
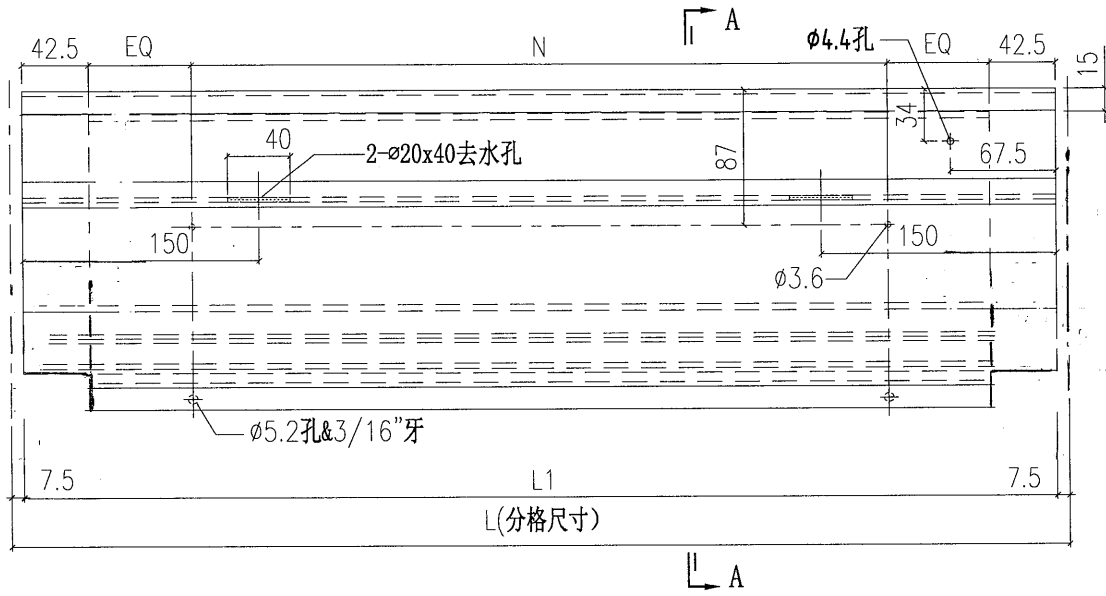
X85737-P01G-01	1690	1675	@300c/cx5	1
部件编号	L	L1	N	数量

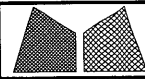


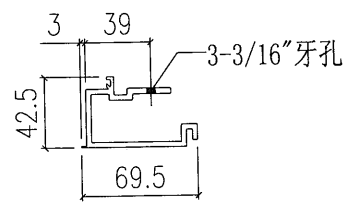
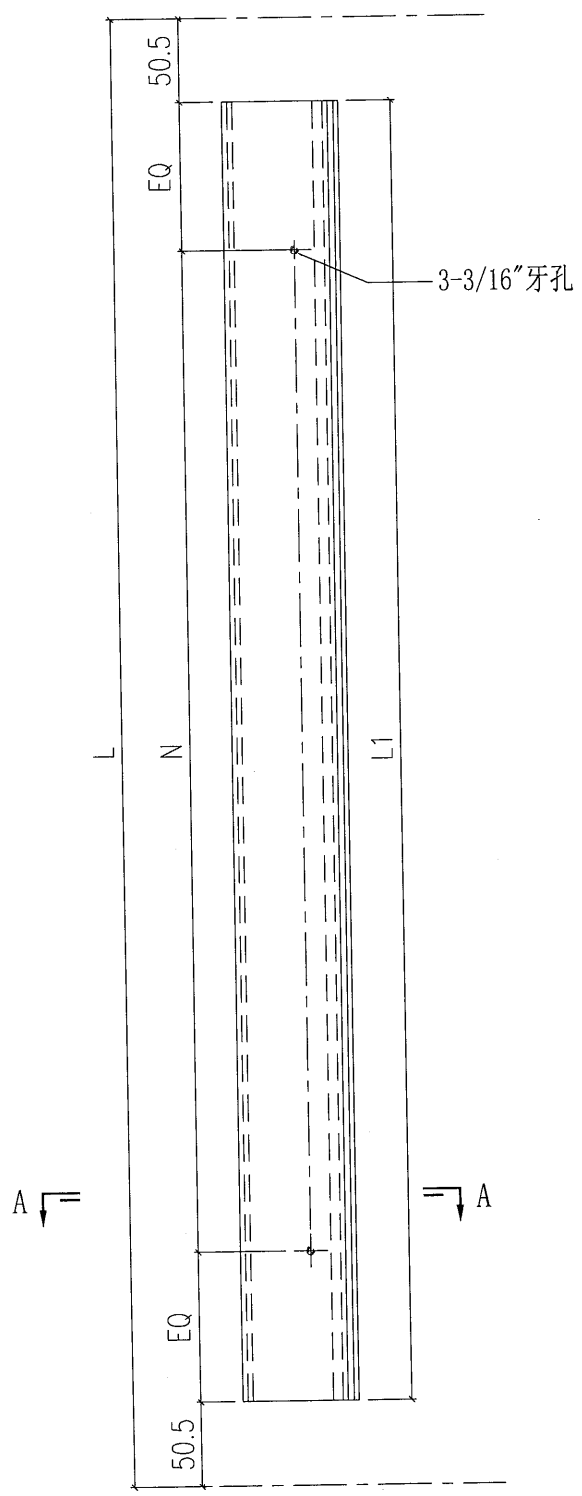
 美特鋁質有限公司 MIDI Aluminium Fabricator Ltd.		工程號 J851 地盤 青衣190	類別 制圖 W. E. X	物料號 - 2020-04-16	圖號 X85737-P02G
修改 日期	採用工廠 ✓ 地盤 - 材料顏色 灰色(UCT534193SC-3)	圖紙名稱 鋁料加工圖 材料 X85737	復核 - 批准 -	數量 - 單件重量 - (KG)	

X85737-P02G-01	672.5	657.5	@250c/cx2	2
部件编号	L	L1	N	数量

新图

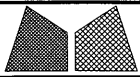


 美特鋁質有限公司 MIDI Aluminium Fabricator Ltd.				工程號	J851	類別		物料號	-	
				地盘	青衣190	制圖	W. E. X	2020-04-16	圖號	X85745-P01G
修改	-	-	-	採用工廠	✓	地盘	-		數量	-
日期	-	-	-	材料颜色	灰色 (UCT534193SC-3)	图纸名称	铝料加工图	復核	-	-
				材料	X85745	批准	-	-	單件重量	- (KG)



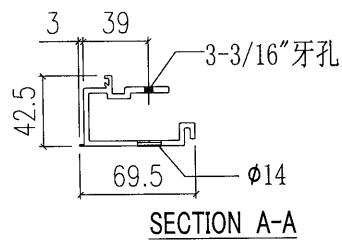
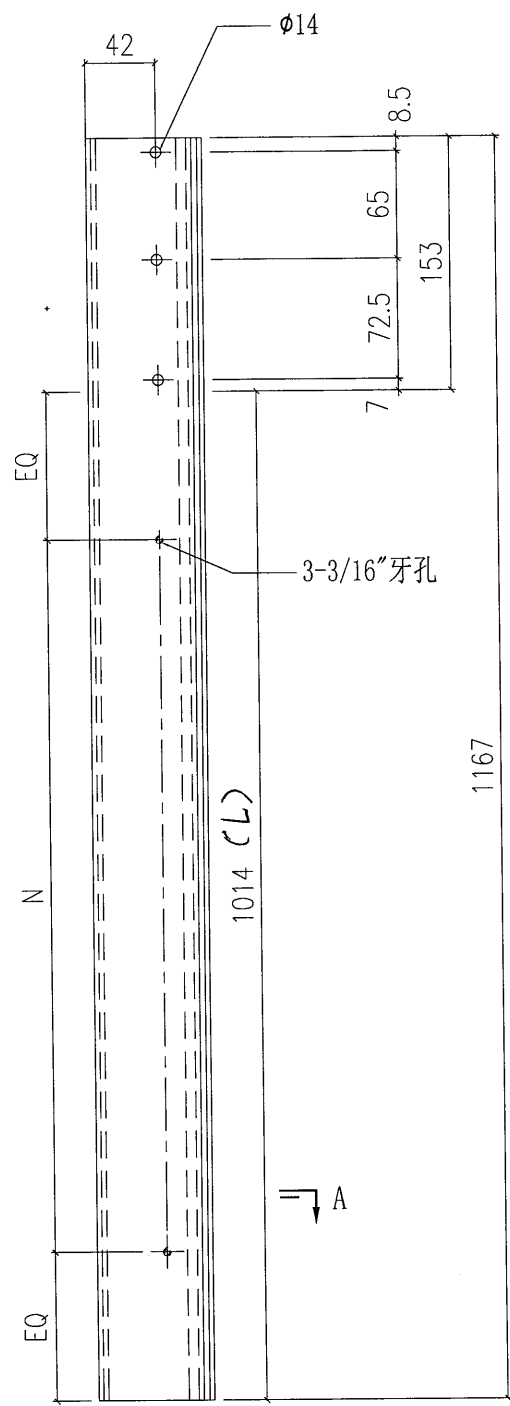
SECTION A-A

部件编号	L1	N	数量
X85745-P01G-01	1129	@300c/cx3	6
X85745-P01G-02	1014	@300c/cx3	4

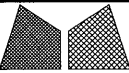


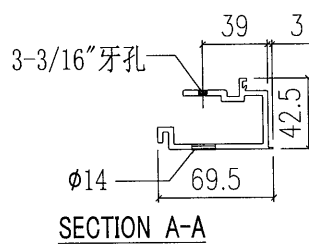
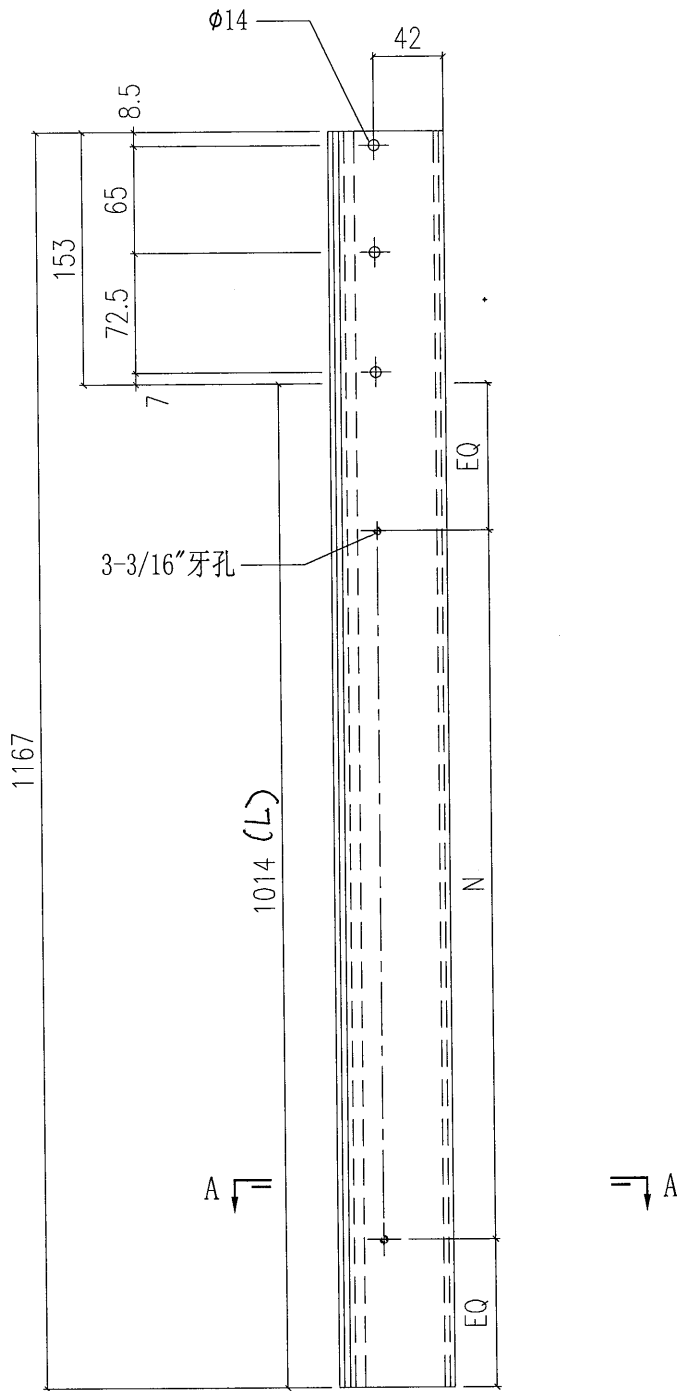
美特鋁質有限公司
MIDI Aluminium Fabricator Ltd.

工程號	J851	類別		物料號	-		
地盤	青衣190	制圖	W. E. X	2020-04-16	圖號	X85745-P02a	
修改	-	採用	✓	工廠	地盤	-	
日期	-	材料顏色	灰色 (UCT534193SC-3)	圖紙名稱	鋁料加工圖	數量	-
		材料	X85745	復核	-	單件重量	- (KG)
				批准	-		

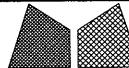


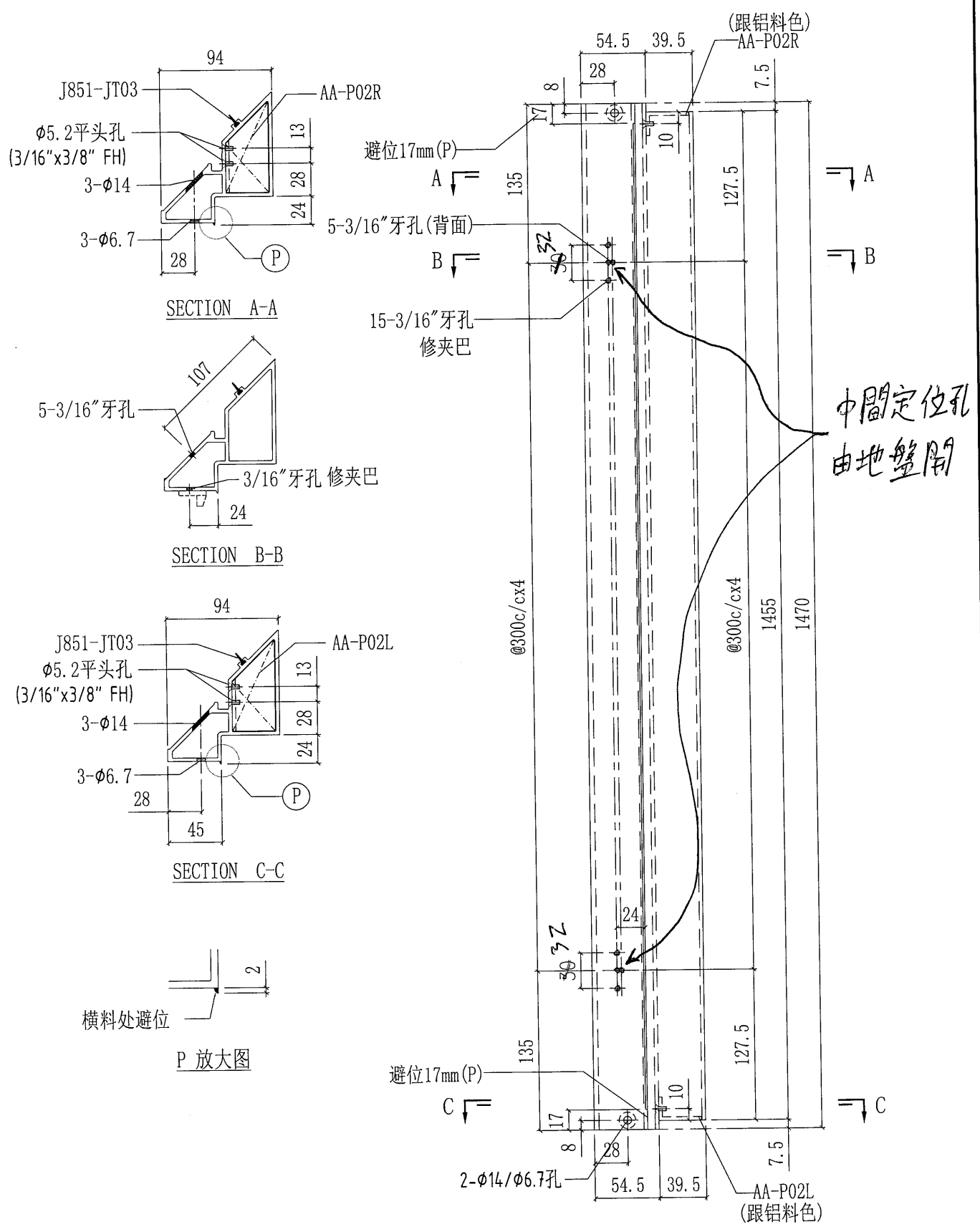
部件编号	L	N	数量
X85745-P01G-01	1129	@300c/cx3	6
X85745-P01G-02a	1014	@300c/cx3	2

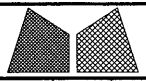
 美特鋁質有限公司 MIDI Aluminium Fabricator Ltd.				工程號	J851	類別		物料號	-					
				地盘	青衣190	制圖	W. E. X	2020-04-16	圖號	X85745-P02b				
修改	-	-	-	採用工廠	✓	地盘	-	图纸名称	铝料加工图	復核	-	-	數量	-
日期	-	-	-	材料颜色	灰色 (UCT534193SC-3)	材料	X85745	批准	-	-	單件重量	-	(KG)	



部件编号	L	N	数量
X85745-P01G-01	1129	@300c/cx3	6
X85745-P01G-02b	1014	@300c/cx3	2

 美特鋁質有限公司 MIDI Aluminium Fabricator Ltd.		工程號	J851	類別		物料號	-	
修改 - - - 採用工廠 <input checked="" type="checkbox"/> 地盤 -		地盤	青衣190	制圖	W. E. X	2020-04-16	圖號	X85728-P01G
日期 - - - 材料顏色 灰色(UCT534193SC-3)		图纸名称	铝料加工图	復核	-	-	數量	2
		材料	X85728	批准	-	-	單件重量	- (KG)





美特鋁質有限公司
MIDI Aluminium Fabricator Ltd.

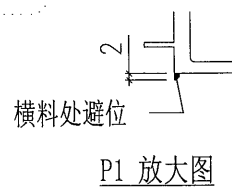
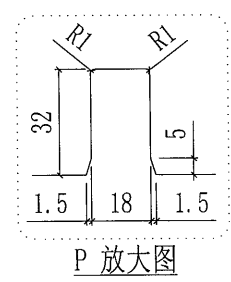
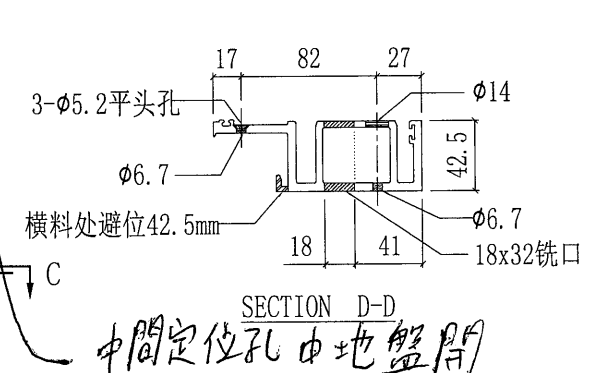
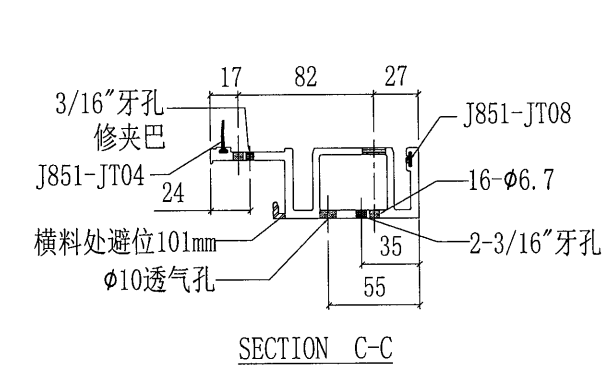
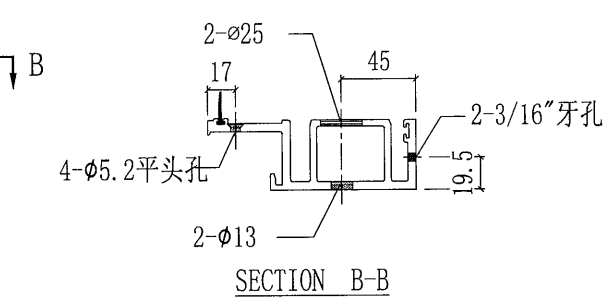
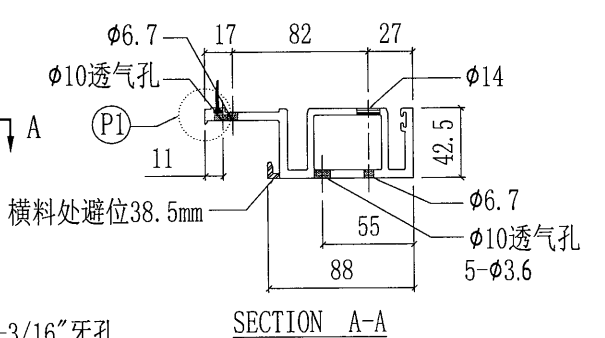
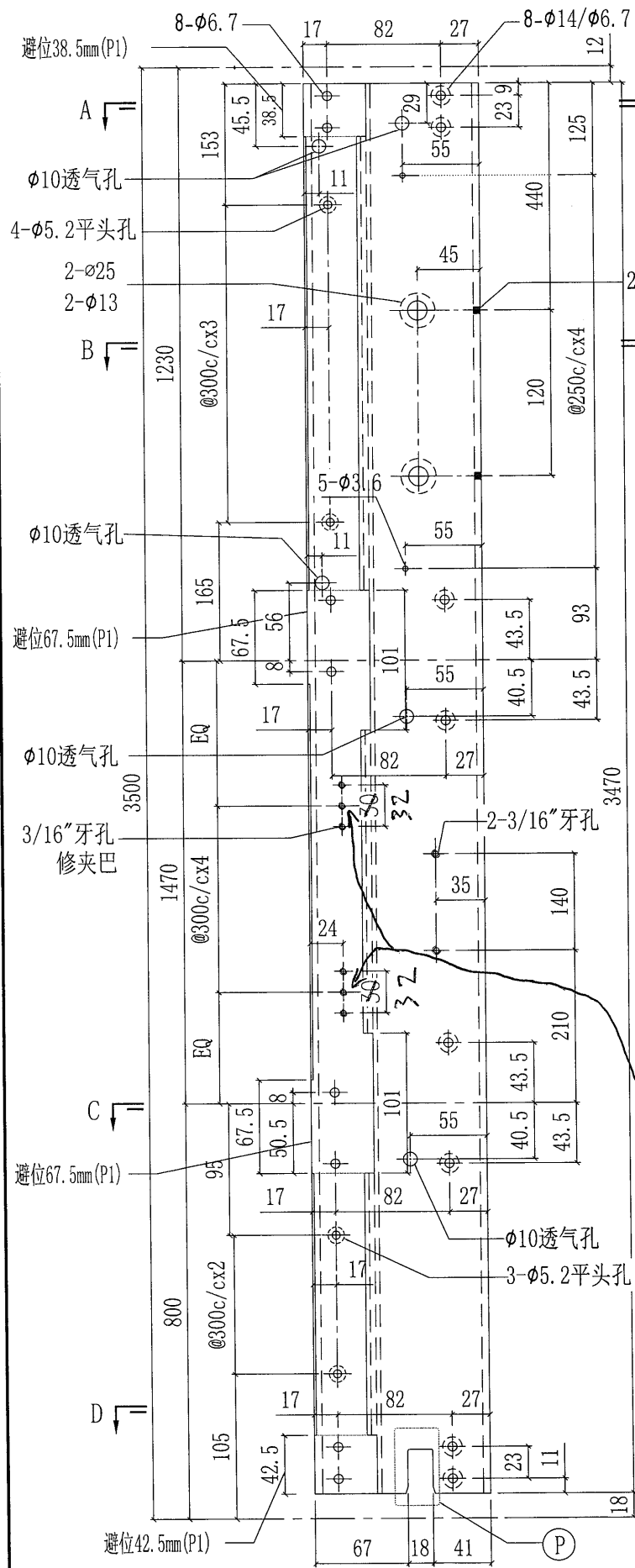
工程號 J851
地盘 青衣190
图纸名称 铝料加工图

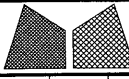
類別
制圖 W. E. X
復核
批准

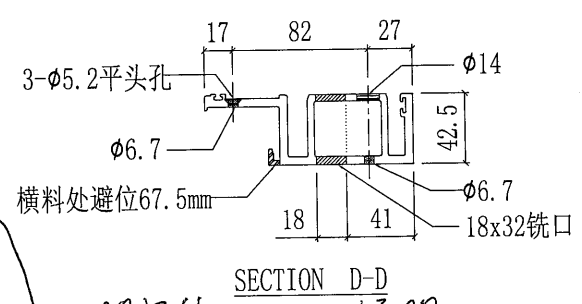
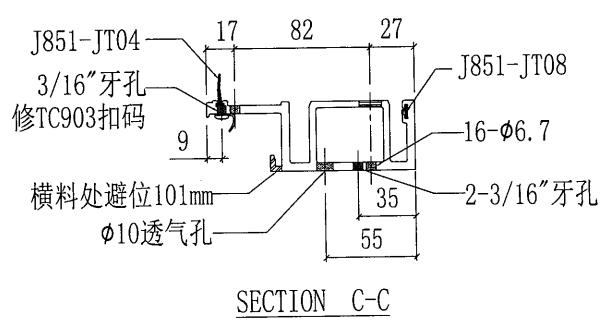
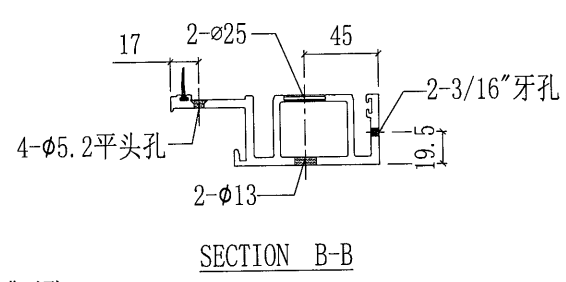
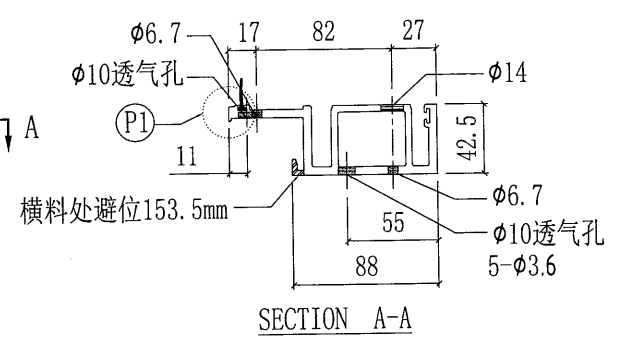
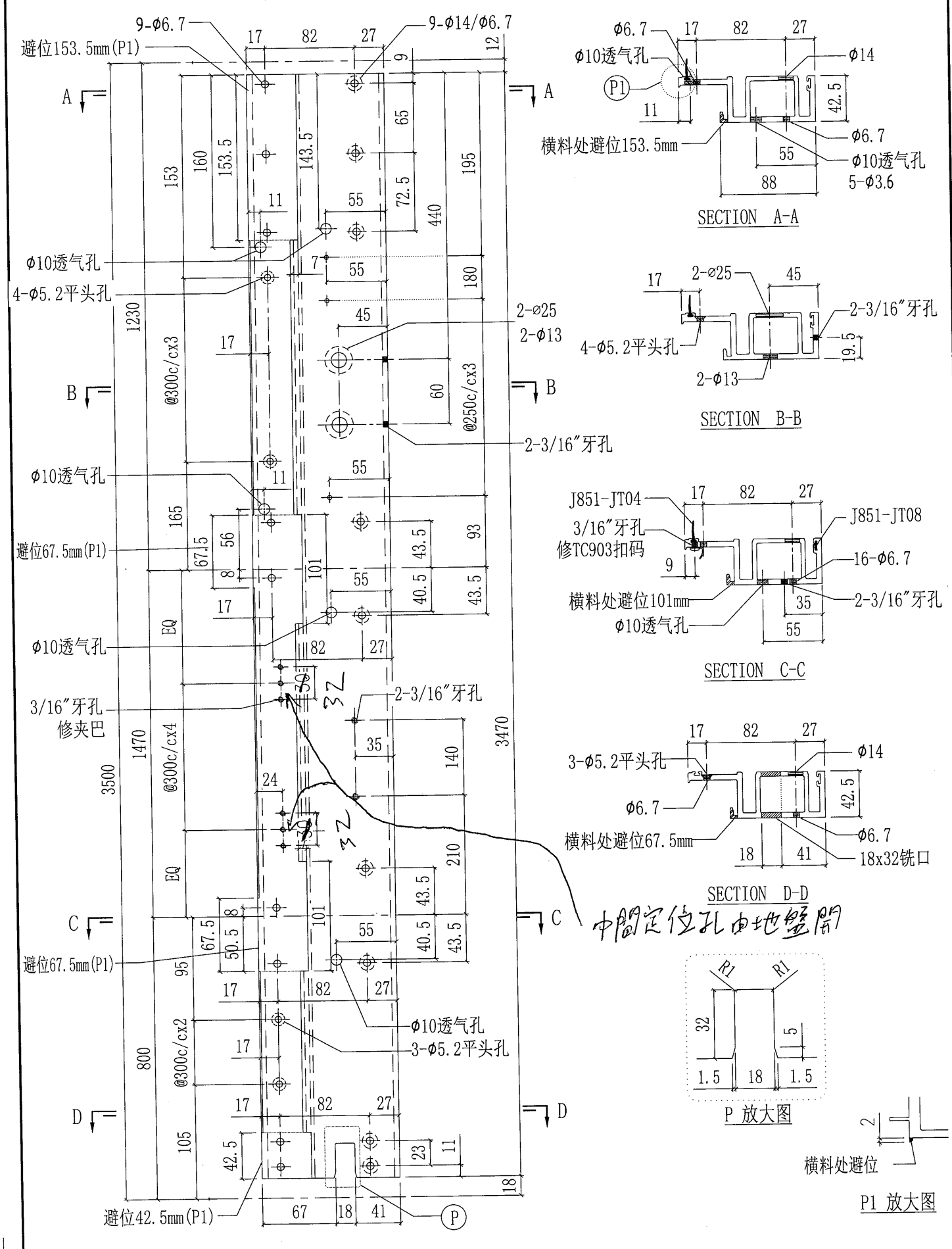
物料號 -
圖號 X85722-P02G
數量 1
單件重量 - (KG)

修改 - - -
日期 - - -

採用工廠 ✓
地盤 -
材料颜色 灰色(UCT534193SC-3)



 美特鋁質有限公司 MIDI Aluminium Fabricator Ltd.			工程號 J851 地盘 青衣190 图纸名称 铝料加工图 材料 X85722	類別 制圖 W. E. X 復核 - 批准 -	物料號 - 2020-04-16 圖號 X85722-P04G 數量 1 單件重量 - (KG)
修改 - 日期 -	採用工廠 ✓ 材料颜色 灰色 (UCT534193SC-3)	地盤 - 材料 X85722	圖紙名稱 铝料加工图 材料 X85722	復核 - 批准 -	圖號 X85722-P04G 數量 1 單件重量 - (KG)



中間定位孔由地盘開

