



工程指示 / 要求簡箋(E.I.)

工程指示編號：EI / 1845

修改版次：F

工程編號：J851

工程名稱：青衣明窰匯

工程項目：試水箱單元件加工

收件人：生統

發件人：Ley Man Wa

日期：21/7-2020

要求提供 / 確認事項：

- | | | |
|------------------------------------|-------------------------------------|-------------------------------|
| <input type="checkbox"/> 初步鋁料 B.M. | <input type="checkbox"/> 加工拆圖，然後生產 | <input type="checkbox"/> 尺寸表 |
| <input type="checkbox"/> 正式鋁料 B.M. | <input type="checkbox"/> 技術上資料 / 指示 | <input type="checkbox"/> 報價 |
| <input type="checkbox"/> 裝嵌 B.M. | <input type="checkbox"/> 樣辦或貨品說明書 | <input type="checkbox"/> 分判合約 |
| <input type="checkbox"/> 其他：_____ | | |

內容：

煩請按附頁加工圖紙加工。

請 24/07/20 完成上列要求。

附有關圖紙 / 文件：

1+3 頁

以上項目為：

- 原合約工程包 原合約工程加 / 減廢 新工程報價

原因：-

分發東莞各部門：

- () 生產技術總監 連附件 () 技術部 連附件 () 生產部 連附件 () 機械設計部 連附件
 () 採購部 連附件 (X) 生產統籌部 連附件
 () 質檢部 連附件 () 會計部 連附件 () 報關組 連附件 () 其他 _____ 連附件

分發香港各部門：


- () 行政部 連附件 () 會計部 連附件 () 統籌部 連附件 () 工程部地盤科文 連附件
 () 採購部 連附件 () QS 部 連附件 () 維修部 連附件 () 其他 _____ 連附件

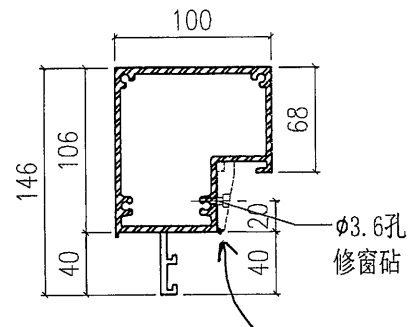
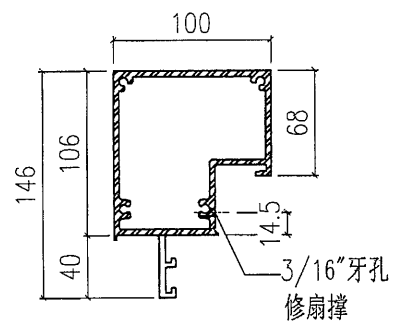
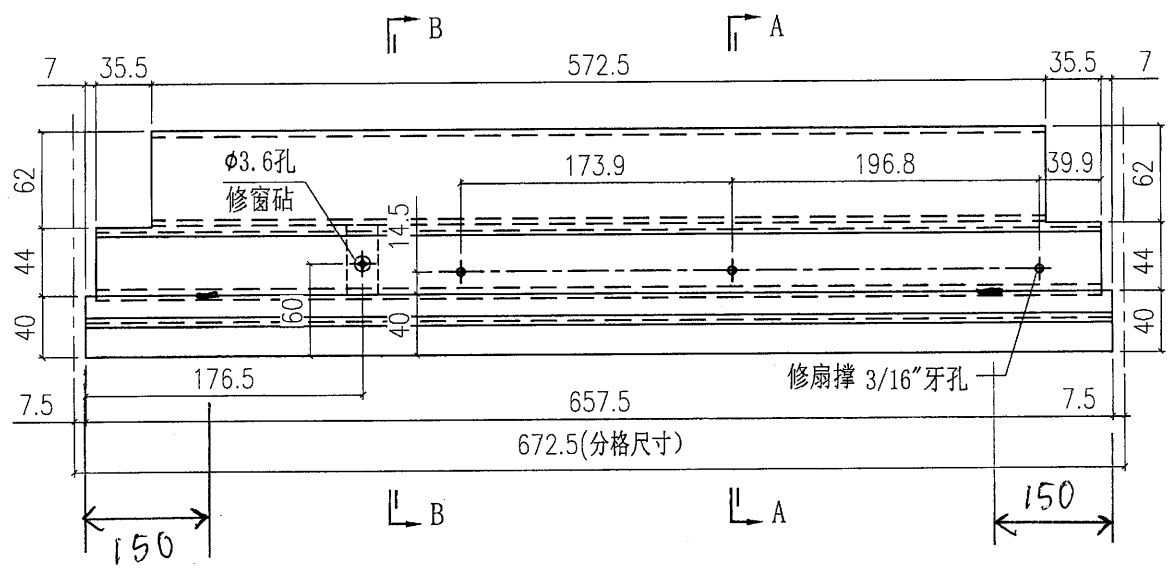
傳遞編號：HK-1492

發件人簽署： 

項目經理簽署： 

90

 美特鋁質有限公司 MIDI Aluminium Fabricator Ltd.				工程號	J851	類別		物料號	-					
				地盤	青衣190	制圖	W. E. X	2020-04-16	圖號	X85734-P01RG				
修改	-	-	-	採用工廠	✓	地盤	-	圖紙名稱	鋁料加工圖	復核	-	-	數量	2
日期	-	-	-	材料顏色	灰色(UCT534193SC-3)	材料	X85734	批准	-	-	-	-	單件重量	- (KG)




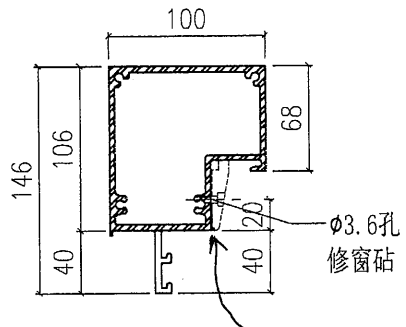
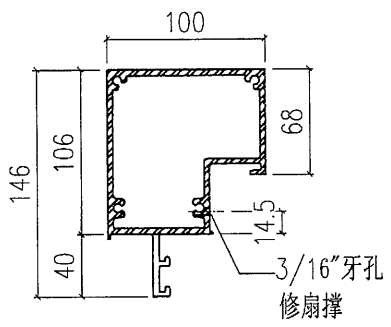
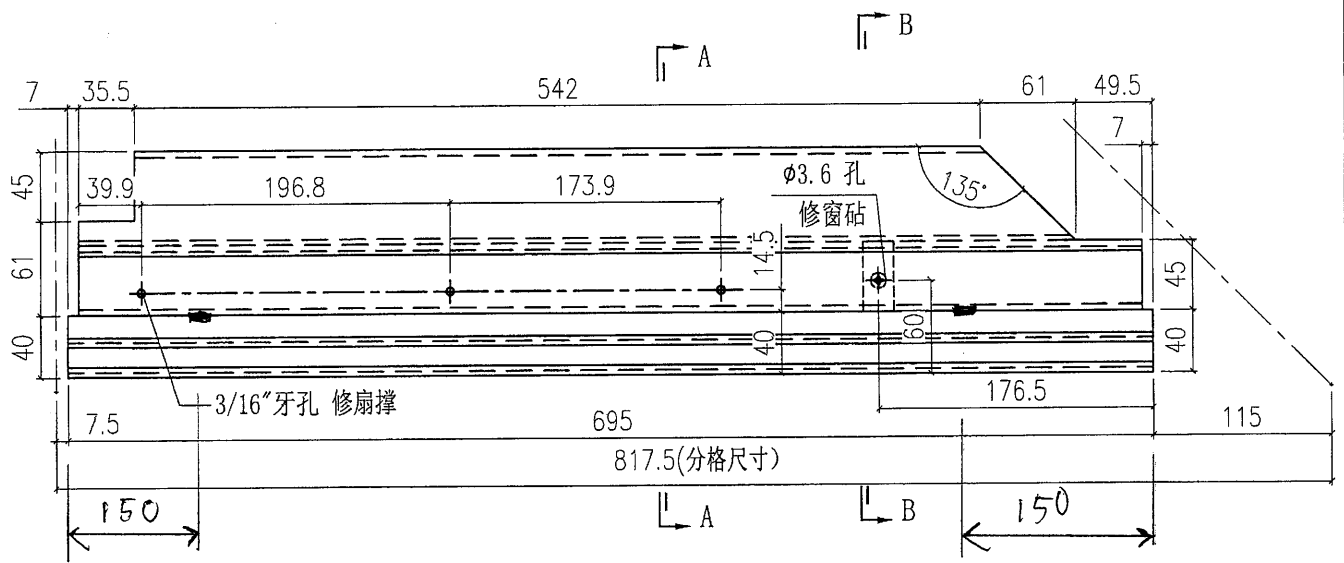
SECTION A-A

SECTION B-B

開2個排水孔
距邊均為150mm

91

 美特鋁質有限公司 MIDI Aluminium Fabricator Ltd.				工程號	J851	類別		物料號	-		
修改	-	-	-	地盤	青衣190	制圖	W. E. X	2020-04-16	圖號	X85734-P02G	
日期	-	-	-	採用工廠	✓	地盤	-	-	數量	2	
				材料顏色	灰色(UCT534193SC-3)	圖紙名稱	鋁料加工圖	復核	-	單件重量	- (KG)
				材料	X85734	批准	-	-			



開2个去水孔
距邊均為150mm