



工程指示 / 要求簡箋 (E.I.)

工程指示編號：EI / 1845

修改版次：E

工程編號：J851

工程名稱：青衣明翹匯

工程項目：試水箱單元件加工

收件人：生統

發件人：Ley Hrn Wa

日期：16/7-2020

要求提供 / 確認 事項：

- | | | |
|------------------------------------|-------------------------------------|-------------------------------|
| <input type="checkbox"/> 初步鋁料 B.M. | <input type="checkbox"/> 加工拆圖，然後生產 | <input type="checkbox"/> 尺寸表 |
| <input type="checkbox"/> 正式鋁料 B.M. | <input type="checkbox"/> 技術上資料 / 指示 | <input type="checkbox"/> 報價 |
| <input type="checkbox"/> 玻璃 B.M. | <input type="checkbox"/> 樣辦或貨品說明書 | <input type="checkbox"/> 分判合約 |
| <input type="checkbox"/> 其他：_____ | | |

內容：

煩請按附頁加工圖紙加工。

請 24/07/20 完成上列要求。

附有關圖紙 / 文件：

1+4 頁

以上項目為：

- 原合約工程包 原合約工程加 / 減賬 新工程報價

原因：-

分發東莞各部門：

- () 生產技術總監 連附件 () 技術部 連附件 () 生產部 連附件 () 機械設計部 連附件
 () 採購部 連附件 (X) 生產統籌部 連附件
 () 質檢部 連附件 () 會計部 連附件 () 報關組 連附件 () 其他 _____ 連附件

分發香港各部門：


- () 行政部 連附件 () 會計部 連附件 () 統籌部 連附件 () 工程部地盤科文 連附件
 () 採購部 連附件 () QS 部 連附件 () 維修部 連附件 () 其他 _____ 連附件

傳遞編號：HK-1446

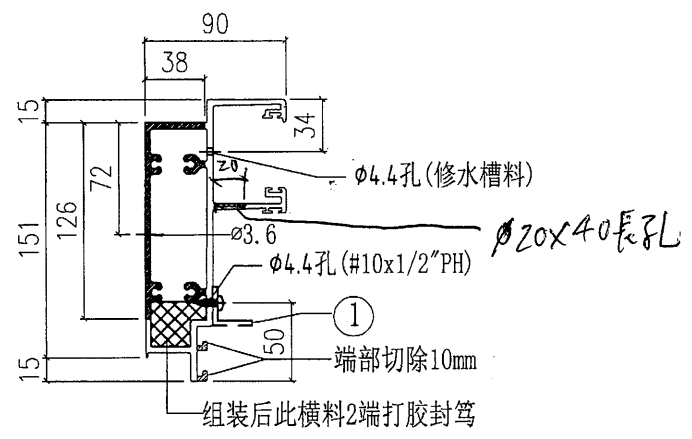
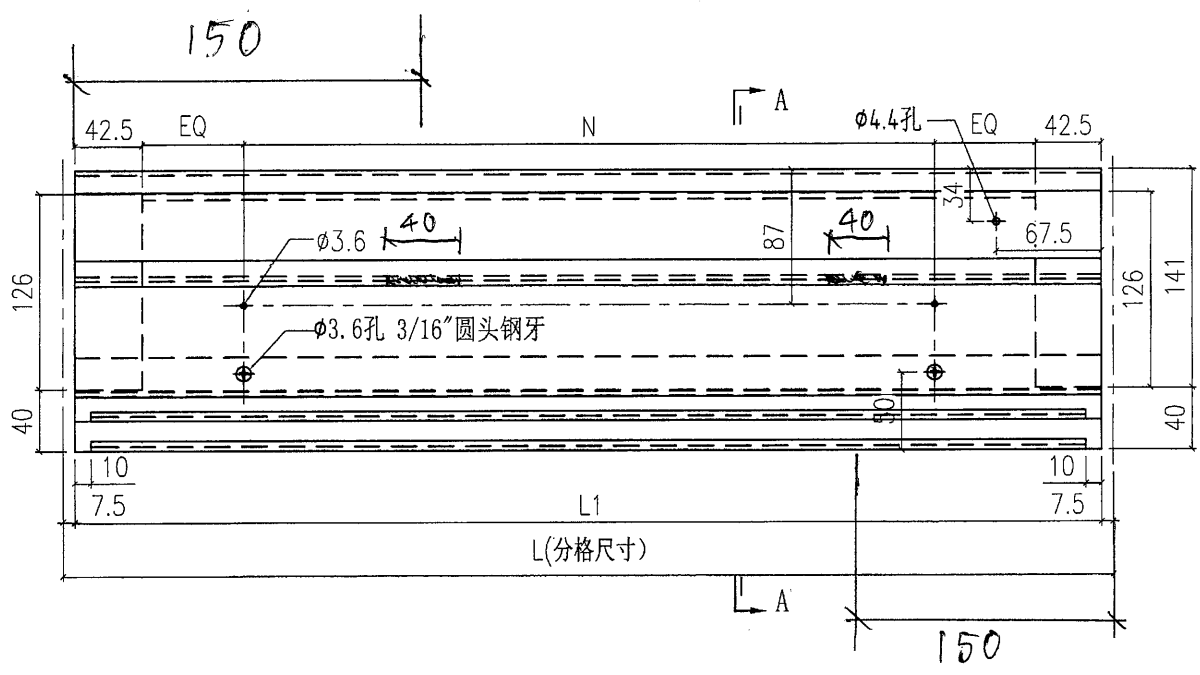
發件人簽署：CP

項目經理簽署：I CP

圖則登記表 DRAWING REGISTER													
工程名稱 Project Title:		TYTL190			接收日期 Receiving Date (適用於客戶圖則)								
工程編號 Project No:		組裝圖&型材加工圖			年								
					月								
					日								
分發予 Distributed To					發出日期 Issued Date								
					年	20	20	20	20	20			
					月	5	6	6	7	7			
					日	23	2	5	9	16			
圖則編號 Drg. No.	圖則名稱 Drawing Title				修訂編號 Revision No.								
X85727-P03G	型材加工圖				-	-	-	✓					
X85727-P04LG	型材加工圖				-	-	-	✓					
X85727-P04RG	型材加工圖				-	-	-	✓					
X85728-P01G	型材加工圖				-	-	-	✓					
X85730-P01G	型材加工圖				-	-	-	✓					
X85730-P02G	型材加工圖				-	-	-	✓					
X85730-P03G	型材加工圖				-	-	-	✓					
X85730-P04G	型材加工圖				-	-	-	✓					
X85730-P06G	型材加工圖				-	-	-	✓	A				
X85730-P07G	型材加工圖				-	-	-	✓	A				
X85730-P08G	型材加工圖				-	-	-	✓	A				
X85731-P01G	型材加工圖				-	-	-	✓					
X85731-P02G	型材加工圖				-	-	-	✓					
X85731-P03G	型材加工圖				-	-	-	✓					
X85731-P04G	型材加工圖				-	-	-	✓					
X85731-P06G	型材加工圖				-	-	-	✓					
X85731-P07G	型材加工圖				-	-	-	✓					
X85731-P08G	型材加工圖				-	-	-	✓					
X85732-P01G	型材加工圖				-	-	-	✓					
X85732-P02G	型材加工圖				-	-	-	✓					
X85732-P03G	型材加工圖				-	-	-	✓					
X85732-P04G	型材加工圖				-	-	-	✓					
X85732-P05G	型材加工圖				-	-	-	✓					
X85733-P01LG	型材加工圖				-	-	-	✓					
X85733-P01RG	型材加工圖				-	-	-	✓					
X85733-P02G	型材加工圖				-	-	-	✓					

 美特鋁質有限公司 MIDI Aluminium Fabricator Ltd.				工程號	J851	類別		物料號	-	
				地盘	青衣190	制圖	W. E. X	2020-04-16	圖號	X85731-P06G
修改	A	-	-	採用工廠	✓ 地盘	-	-	-	數量	-
日期	2/7	-	-	材料颜色	灰色(UCT534193SC-3)	图纸名称	铝料加工图	復核	-	-
				材料	X85731	批准	-	-	單件重量	- (KG)

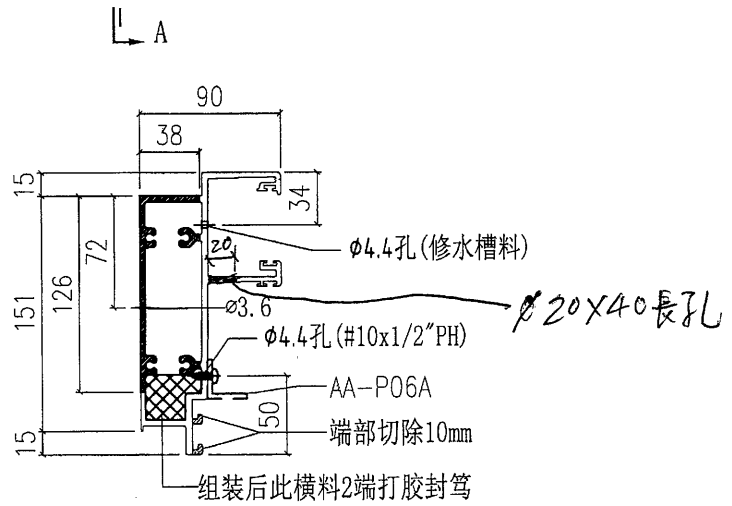
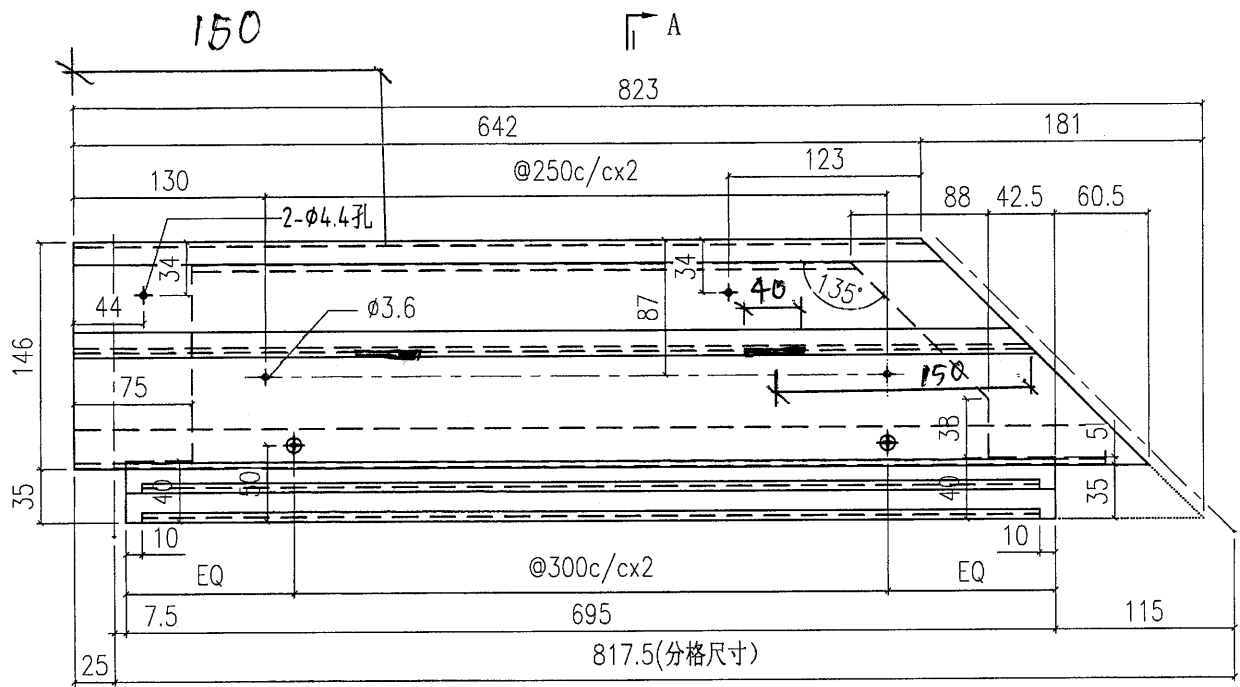
X85731-P06G-03	672.5	657.5	@250c/cx2	AA-P06E	2
X85731-P06G-02	2270	2255	@300c/cx7	AA-P06D	1
X85731-P06G-01	1690	1675	@300c/cx5	AA-P06C	1
部件编号	L	L1	N	①	数量



SECTION A-A

79

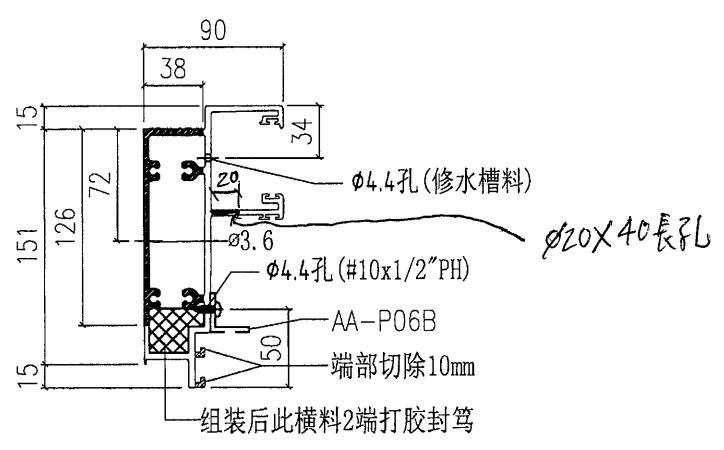
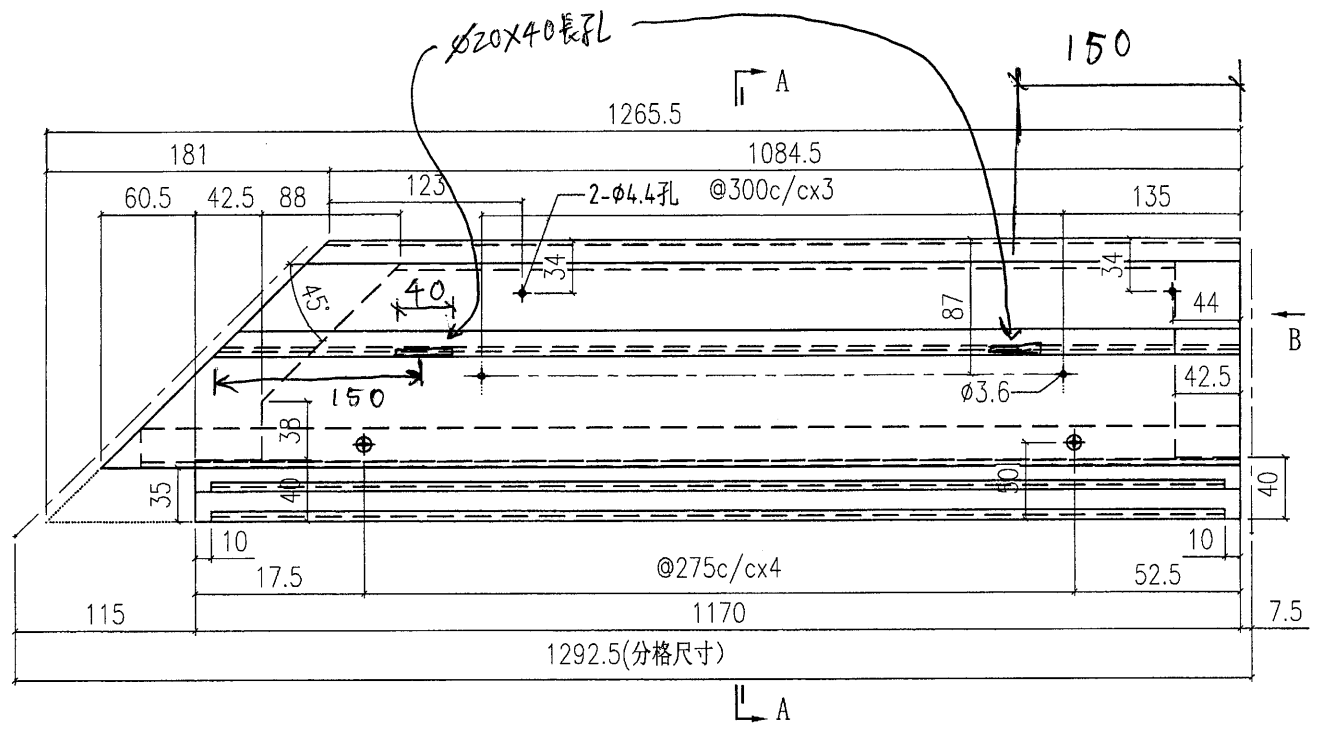
 美特鋁質有限公司 MIDI Aluminium Fabricator Ltd.				工程號	J851	類別		物料號	-	
修改	A	-	-	地盤	青衣190	制圖	W. E. X	2020-04-16	圖號	X85731-P07G
日期	2021	-	-	採用工廠	✓	地盤	-	-	數量	1
				材料顏色	灰色(UCT534193SC-3)	圖紙名稱	鋁料加工圖	復核	-	-
						材料	X85731	批准	-	-
									單件重量	- (KG)



SECTION A-A

80

 美特鋁質有限公司 MIDI Aluminium Fabricator Ltd.				工程號	J851	類別		物料號	-
修改	A	-	-	採用工廠	✓	地盤	-	圖號	X85731-P08G
日期	2/7	-	-	材料顏色	灰色(UCT534193SC-3)	圖紙名稱	鋁料加工圖	數量	1
						材料	X85731	單件重量	- (KG)
						復核	-		
						批准	-		



SECTION A-A