



工程指示 / 要求簡箋(E.I.)

工程指示編號：EI/ 1845 /20 修改版次：C  
 工程編號：J851 工程名稱：青衣明翹滙  
 工程項目：試水箱單元加工修改。  
 收件人：生統 發件人：Joe Chan 日期：5/6/2020

要求提供 /  確認 事項：

- |                                    |                                     |                               |
|------------------------------------|-------------------------------------|-------------------------------|
| <input type="checkbox"/> 初步鋁料 B.M. | <input type="checkbox"/> 加工拆圖，然後生產  | <input type="checkbox"/> 尺寸表  |
| <input type="checkbox"/> 正式鋁料 B.M. | <input type="checkbox"/> 技術上資料 / 指示 | <input type="checkbox"/> 報價   |
| <input type="checkbox"/> 配件 B.M.   | <input type="checkbox"/> 樣辦或貨品說明書   | <input type="checkbox"/> 分判合約 |
| <input type="checkbox"/> 其他：_____  |                                     |                               |

內容：

修改圖紙 16 張

1. ⑥ ~ ⑳ 修改唧結構膠尺寸
2. ㉑ 鋁料新增開避位

請在 5/7/2020 前完成上列要求。

附有關圖紙 / 文件：

1 + 2 頁

以上項目為：

原合約工程包  原合約工程加 / 減賬  新工程報價

原因：-

分發東莞各部門：

( ) 生產技術總監  連附件 ( ) 技術部  連附件 ( ) 生產部  連附件 ( ) 機械設計部  連附件  
 ( ) 採購部  連附件 ( ) 生產統籌部  連附件 梅. 軍  
 ( ) 質檢部  連附件 ( ) 會計部  連附件 ( ) 報關組  連附件 ( ) 其他 \_\_\_\_\_  連附件

分發香港各部門：

( ) 行政部  連附件 ( ) 會計部  連附件 ( ) 統籌部  連附件 ( ) 工程部地盤科文  連附件  
 ( ) 採購部  連附件 ( ) QS 部  連附件 ( ) 維修部  連附件 ( ) 其他 \_\_\_\_\_  連附件

傳遞編號：HK 1366/20

發件人簽署：JC

項目經理簽署：P.P. JC

圖則登記表  
DRAWING REGISTER

工程名稱 Project Title:		TYTL190		接收日期 Receiving Date (適用於客戶圖則)																
		組裝圖&型材加工圖		年																
工程編號 Project No:				月																
				日																

分發予 Distributed To	

發出日期 Issued Date									
年	20	20	20	20					
月	5	6	6	7					
日	23	2	5	9					

圖則編號 Drg. No.	圖則名稱 Drawing Title
UN-P01	單元件組裝圖
UN-P02	單元件組裝圖
UN-P03	單元件組裝圖
UN-P04	單元件組裝圖
UN-P05	單元件組裝圖
UN-P06-1	單元件組裝圖
UN-P06-2	單元件組裝圖
UN-P07-1	單元件組裝圖
UN-P07-2	單元件組裝圖
UN-P08-1	單元件組裝圖
UN-P08-2	單元件組裝圖
UN-P09-1	單元件組裝圖
UN-P09-2	單元件組裝圖
UN-P10-1	單元件組裝圖
UN-P10-2	單元件組裝圖
UN-P11-1	單元件組裝圖
UN-P11-2	單元件組裝圖
UN-P12-1	單元件組裝圖
UN-P12-2	單元件組裝圖
UN-P13-1	單元件組裝圖
UN-P13-2	單元件組裝圖
UN-P14-1	單元件組裝圖
UN-P14-2	單元件組裝圖
UN-P15-1	單元件組裝圖
UN-P15-2	單元件組裝圖
X85719-P01G	型材加工圖

修訂編號 Revision No.			
-	-	-	A
-	-	-	A
-	-	-	A
-	-	-	A
-	-	-	A
-	-	-	/
-	-	B	C
-	-	-	/
-	-	-	A
-	-	-	/
-	-	-	A
-	-	-	/
-	-	B	C
-	-	-	/
-	-	B	C
-	-	-	/
-	-	-	A
-	-	-	/
-	-	-	A
-	-	-	/
-	A	B	C
-	-	-	/
-	A	B	C
-	-	-	/
-	-	-	A
-	-	-	/

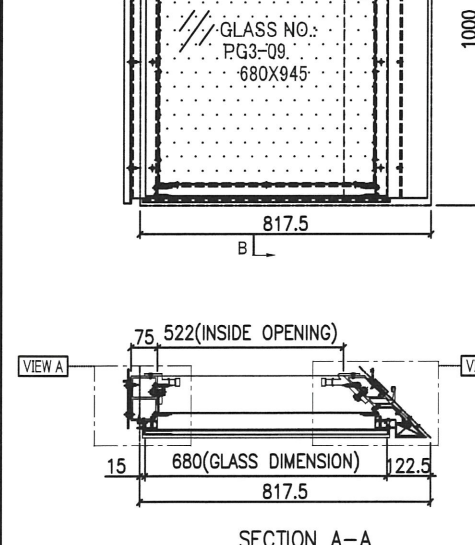
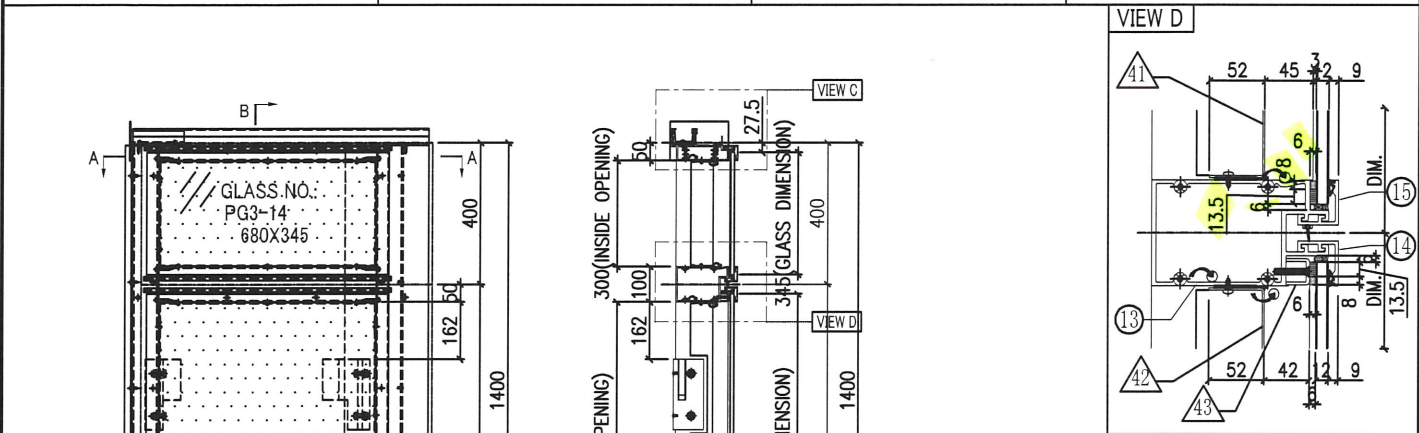
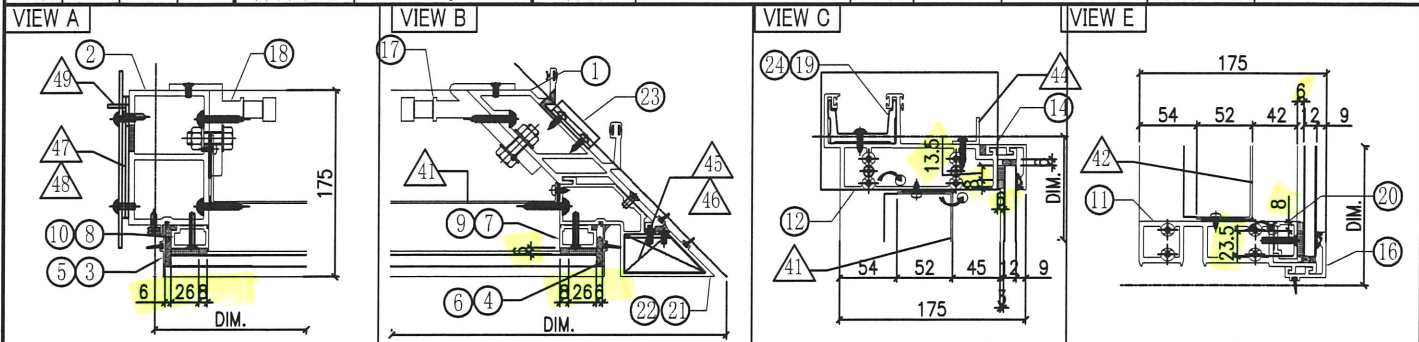






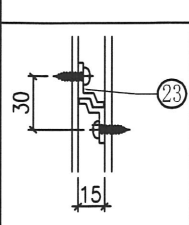


美特鋁質有限公司 MIDI Aluminium Fabricator Ltd.		工程號 J851 地盤 青衣190	類別 制圖 W. E. X 復核 - 批准 -	物料號 - 2020-04-16 圖號 UN-P01
修改 A 日期 08/07	採用 工廠 材料顏色 Dark Grey	地盤 ✓ 材料 -	图纸名称 单元组装图	數量 1 單件重量 - (KG)



◇ OTHERS (ALUM. & G.M.S. PARTS)			
ITEM	FAB. DWG NO.	LENGTH (mm)	QTY
41	BP-P10G-01		1
	606 x 296 (BACK PANEL)		
42	BP-P07G-01		1
	606 x 886 (BACK PANEL)		
43	AA-P07D	680	1
	3x22x25x22 ALUM. CHANNEL		
44	AA-P06A	760	1
	25x25X3mm ALUM. ANGLE		
45	AA-P02LG		2
	3mm THK. ALUM. ANGLE		
46	AA-P02RG		2
	3mm THK. ALUM. ANGLE		
47	AP-P01G		1
	3mm THK. ALUM. PLATE		
48	AP-P02		2
	3mm THK. ALUM. PLATE		
49	AA-P05B	1270	1
	20x20X3mm ALUM. ANGLE		

○ ALUM. EXTRUSION			
ITEM	FAB. DWG NO.	LENGTH (mm)	QTY
1	X85725-P03LG	1370	1
2	X85723-P02G	1370	1
3	X85756-P02G-04	356	1
4	X85756-P02G-04	356	1
5	X85756-P04G-03	956	1
6	X85756-P04G-03	956	1
7	X85744-P01G-04	299	1
8	X85744-P01G-04	299	1
9	X85744-P01G-05	889	1
10	X85744-P01G-05	889	1
11	X85730-P07G	695	1
12	X85731-P07G	823	1
13	X85732-P04G	695	1
14	X85743-P01G-02	695	2
15	X85742-P02G-02	695	1
16	X85742-P01G-02	695	1
17	X85461-P01L	200	1
18	X85749-P01R	200	1
19	X85752-P03R	250	1
20	X85744-P02G-02	680	1
21	X85727-P01RG-02	385	1
22	X85727-P04RG	985	1
23	X85218-P01G	50	2
24	X85752-P02L	200	1
25			
26			
27			
28			



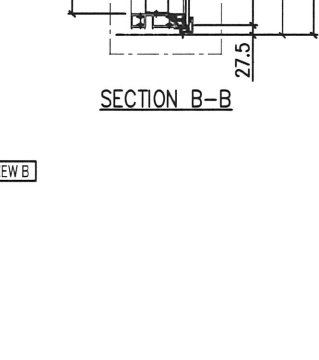
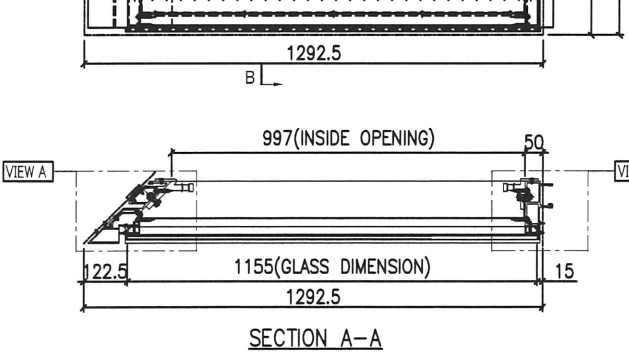
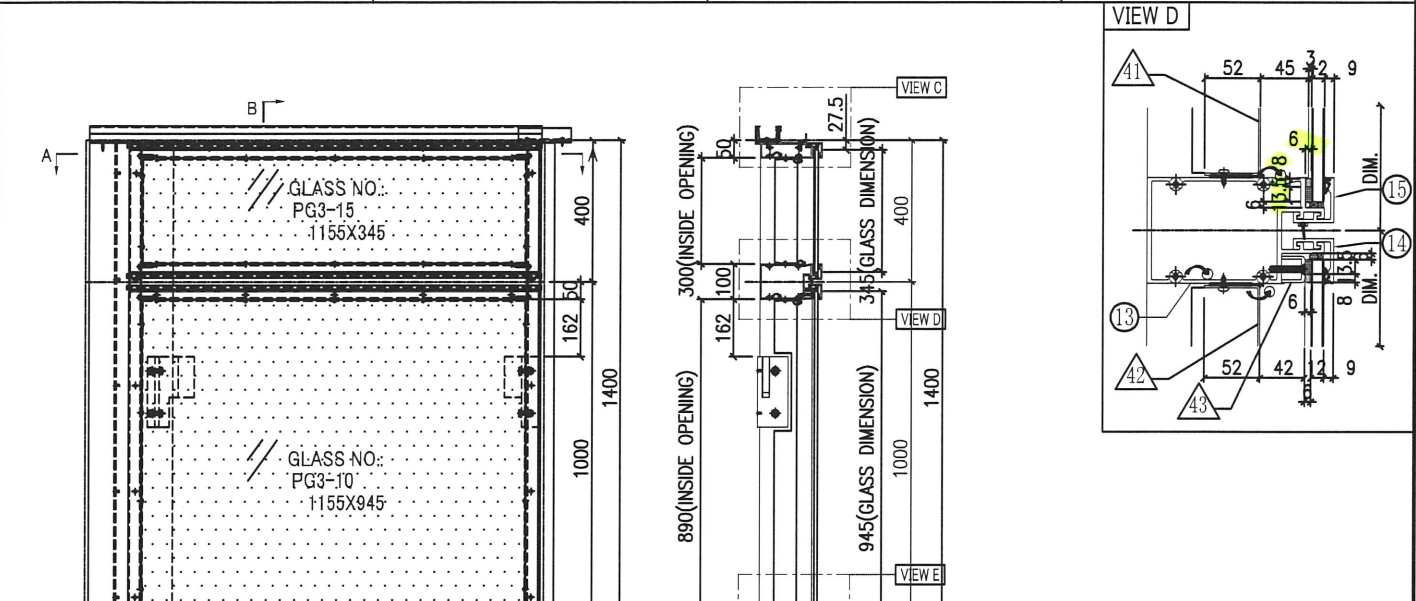
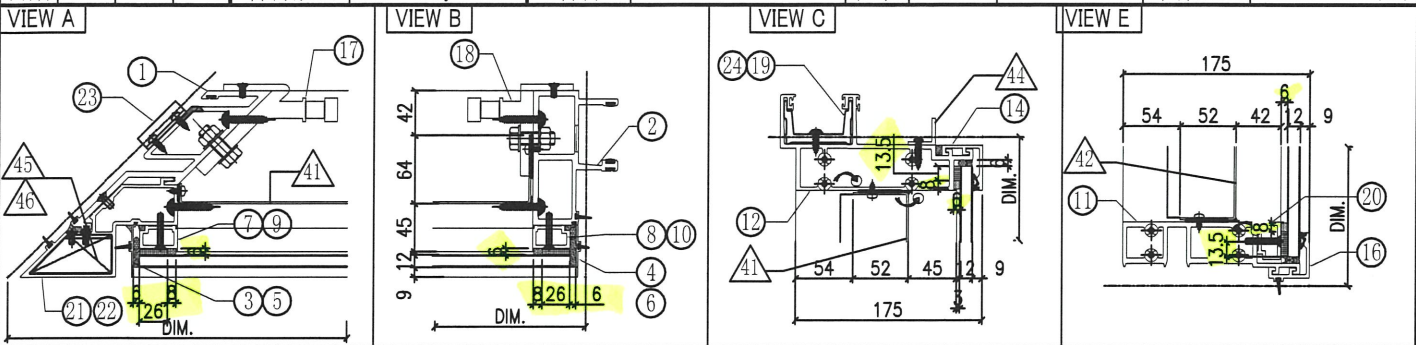
GLASS NUMBER	WIDTH	HEIGHT	QTY.
PG3-14	680	345	1
PG3-09	680	945	1

Notes  
 1. ALL DIMENSION(S) STATED IN MILLIMETER  
 2. VIEW FROM OUTSIDE  
 3. GLASS  
 4. 2mm THK. BACK PANEL

A-01P

7

<b>美特鋁質有限公司</b> MIDI Aluminium Fabricator Ltd.		工程號 J851 地盘 青衣190	類別 制圖 W. E. X	物料號 - 圖號 UN-P02
修改 A 日期 08/07	採用 工廠 材料颜色 Dark Grey	地盘 ✓ 图纸名称 单元组装图	復核 - 批准 -	數量 1 單件重量 - (KG)



○ ALUM. EXTRUSION			
ITEM	FAB. DWG NO.	LENGTH (mm)	QTY
1	X85724-P02G	1370	1
2	X85719-P03G	1370	1
3	X85756-P02G-04	356	1
4	X85756-P01G-04	356	1
5	X85756-P04G-03	956	1
6	X85756-P03G-03	956	1
7	X85744-P01G-04	299	1
8	X85744-P01G-04	299	1
9	X85744-P01G-05	889	1
10	X85744-P01G-05	889	1
11	X85730-P08G	1170	1
12	X85731-P08G	1265.5	1
13	X85732-P05G	1170	1
14	X85743-P01G-03	1170	2
15	X85742-P02G-03	1170	1
16	X85742-P01G-03	1170	1
17	X85749-P01L	200	1
18	X85461-P01R	200	1
19	X85752-P03L	250	1
20	X85744-P02G-03	1155	1
21	X85727-P01LG-02	385	1
22	X85727-P04LG	985	1
23	X85218-P01G	50	2
24	X85752-P01	250	1
25			

◇ OTHERS (ALUM. & G.M.S. PARTS)			
ITEM	FAB. DWG NO.	LENGTH (mm)	QTY
41	BP-P08G-01		1
	1081 x 886 (BACK PANEL)		
42	BP-P11G-01		1
	1081 x 296 (BACK PANEL)		
43	AA-P07E	1155	1
	3x22x25x22 ALUM. CHANNEL		
44	AA-P06B	1205	1
	25x25X3mm ALUM. ANGLE		
45	AA-P02LG		2
	3mm THK. ALUM. ANGLE		
46	AA-P02RG		2
	3mm THK. ALUM. ANGLE		
47			

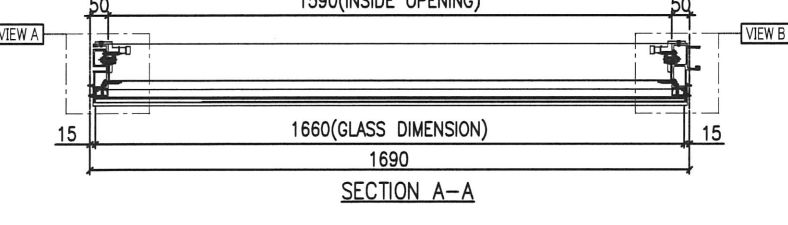
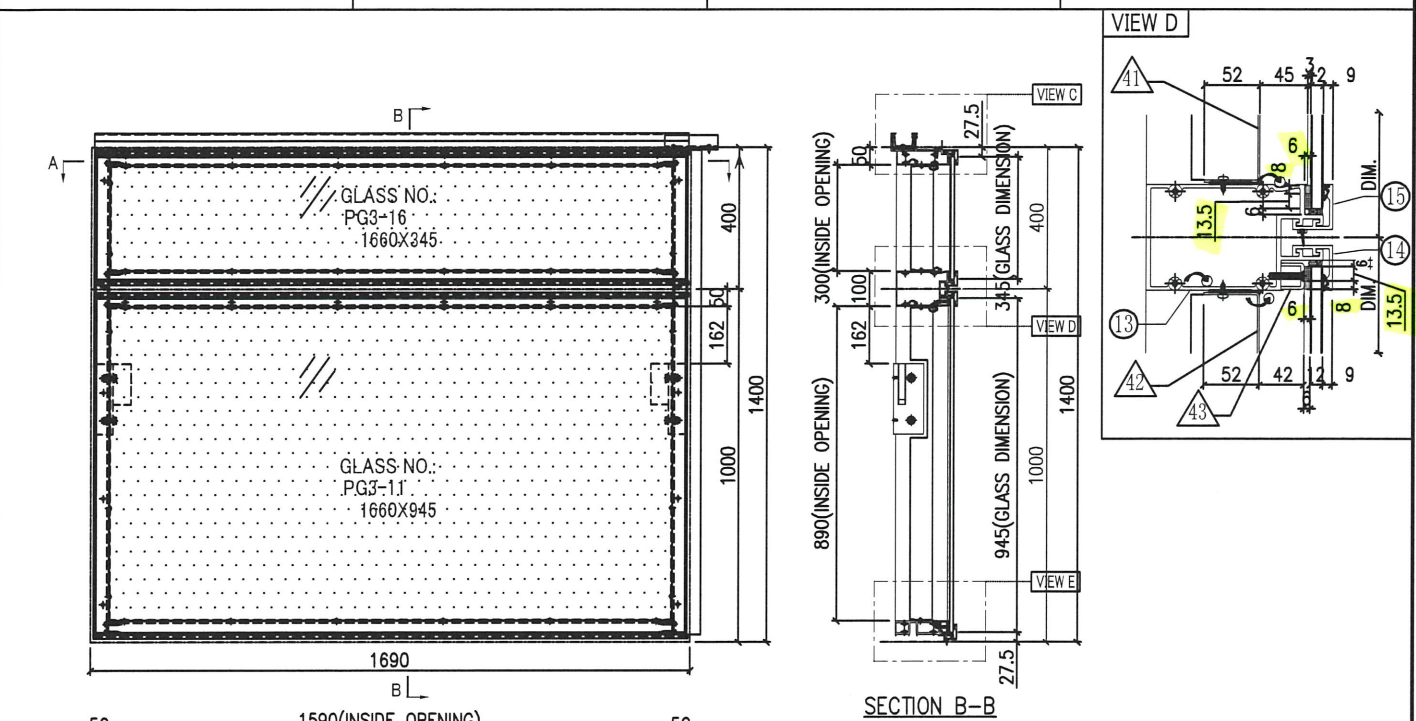
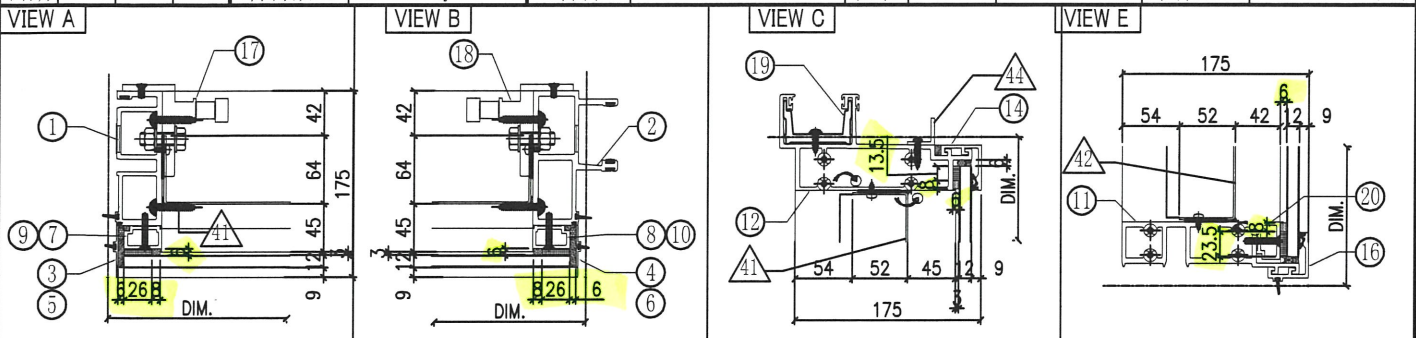
A-02P

GLASS NUMBER	WIDTH	HEIGHT	QTY.
PG3-15	1155	345	1
PG3-10	1155	945	1

Notes  
 1. ALL DIMENSION(S) STATED IN MILLIMETRE  
 2. VIEW FROM OUTSIDE  
 3. GLASS  
 4. 2mm THK. BACK PANEL

8

美特鋁質有限公司 MIDI Aluminium Fabricator Ltd.		工程號 J851 地盤 青衣190	類別 制圖 W. E. X	物料號 - 2020-04-16	圖號 UN-P03
修改 A 日期 08/07	採用 工廠 材料颜色 Dark Grey	地盤 ✓ 材料 -	图纸名称 单元组装图 復核 - 批准 -	數量 1 單件重量 - (KG)	



○ ALUM. EXTRUSION			
ITEM	FAB. DWG NO.	LENGTH (mm)	QTY
1	X85720-P04G	1370	1
2	X85719-P03G	1370	1
3	X85756-P01G-04	356	1
4	X85756-P01G-04	356	1
5	X85756-P03G-03	956	1
6	X85756-P03G-03	956	1
7	X85744-P01G-04	299	1
8	X85744-P01G-04	299	1
9	X85744-P01G-05	889	1
10	X85744-P01G-05	889	1
11	X85730-P06G-01	1675	1
12	X85731-P06G-01	1675	1
13	X85732-P03G-01	1675	1
14	X85743-P01G-04	1675	2
15	X85742-P02G-04	1675	1
16	X85742-P01G-04	1675	1
17	X85461-P01L	200	1
18	X85461-P01R	200	1
19	X85752-P01	250	1
20	X85744-P02G-04	1660	1
21			

◇ OTHERS (ALUM. & G.M.S. PARTS)			
ITEM	FAB. DWG NO.	LENGTH (mm)	QTY
41	BP-P09G-01		1
	1586 x 296 (BACK PANEL)		
42	BP-P06G-01		1
	1586 x 886 (BACK PANEL)		
43	AA-P07A	1660	1
	3x22x25x22 ALUM. CHANNEL		
44	AA-P06C	1675	1
	25x25x3mm ALUM. ANGLE		
45			

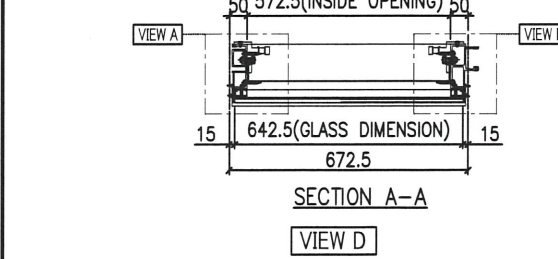
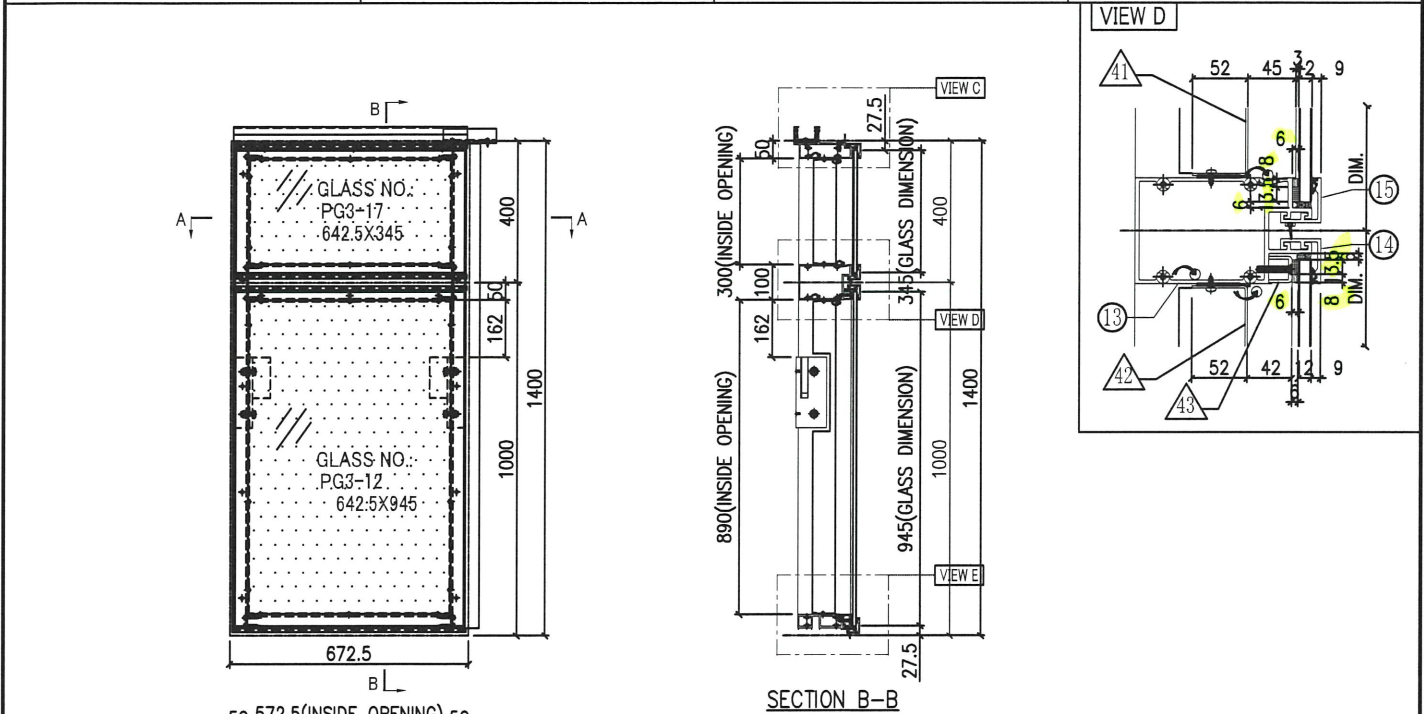
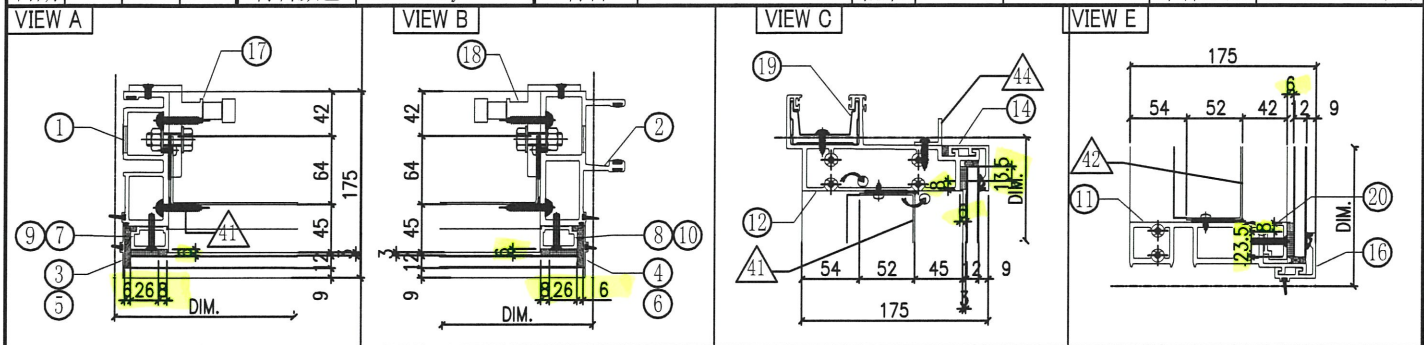
A-03P

GLASS NUMBER	WIDTH	HEIGHT	QTY.
PG3-16	1660	345	1
PG3-11	1660	945	1

Notes  
 1. ALL DIMENSION(S) STATED IN MILLIMETRE  
 2. VIEW FROM OUTSIDE  
 3. GLASS  
 4. 2mm THK. BACK PANEL

9

美特鋁質有限公司 MIDI Aluminium Fabricator Ltd.		工程號 J851 地盘 青衣190	類別 制圖 W. E. X	物料號 - 圖號 UN-P04
修改 A 日期 08/07	採用 工廠 材料颜色 Dark Grey	地盘 ✓ 材料 -	图纸名称 单元组装图 復核 - 批准 -	數量 2 單件重量 - (KG)



○ ALUM. EXTRUSION			
ITEM	FAB. DWG NO.	LENGTH (mm)	QTY
1	X85720-P04G	1370	1
2	X85719-P03G	1370	1
3	X85756-P01G-04	356	1
4	X85756-P01G-04	356	1
5	X85756-P03G-03	956	1
6	X85756-P03G-03	956	1
7	X85744-P01G-04	299	1
8	X85744-P01G-04	299	1
9	X85744-P01G-05	889	1
10	X85744-P01G-05	889	1
11	X85730-P06G-03	657.5	1
12	X85731-P06G-03	657.5	1
13	X85732-P03G-03	657.5	1
14	X85743-P01G-01	657.5	2
15	X85742-P02G-01	657.5	1
16	X85742-P01G-01	657.5	1
17	X85461-P01L	200	1
18	X85461-P01R	200	1
19	X85752-P01	250	1
20	X85744-P02G-01	642.5	1
21			

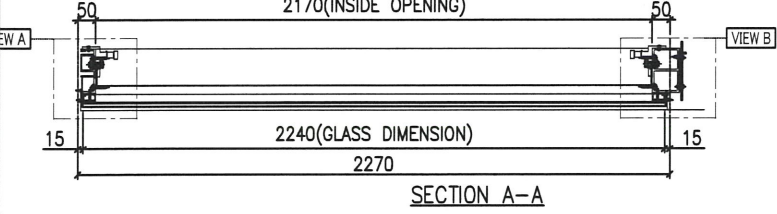
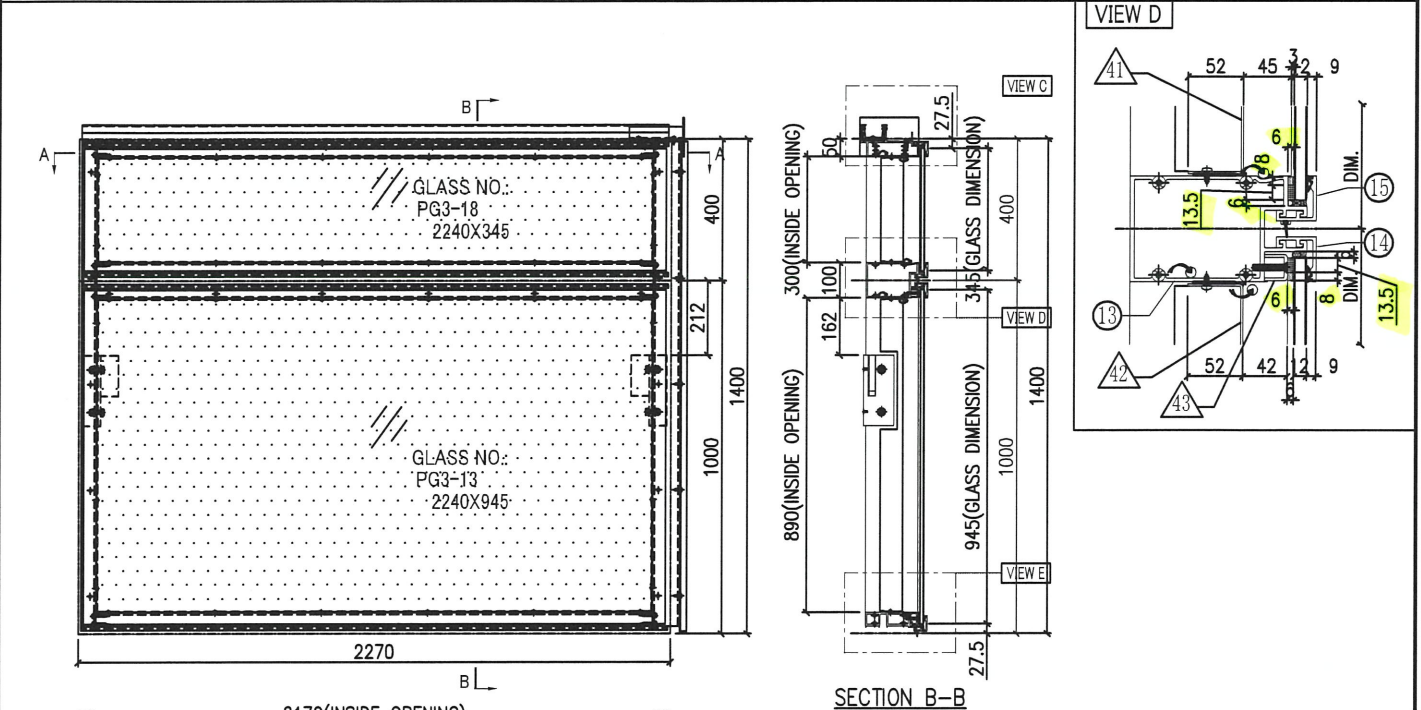
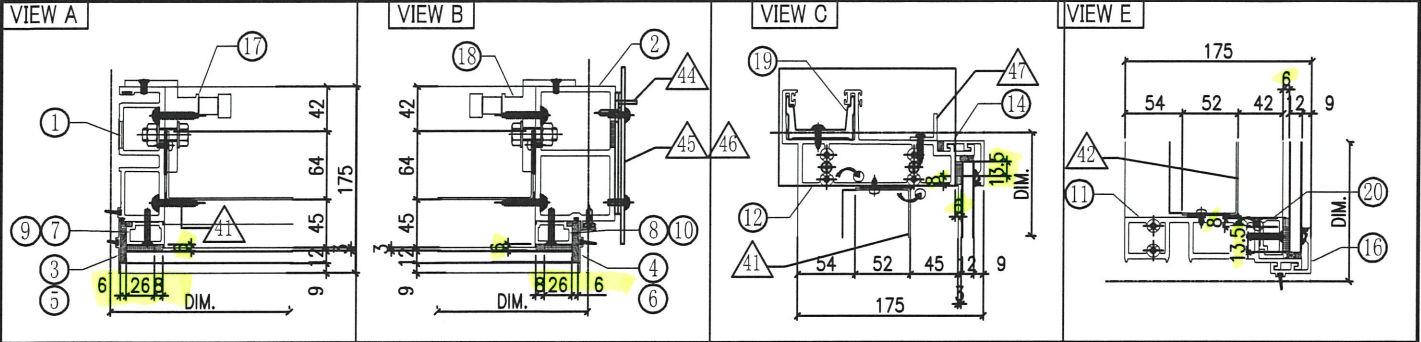
◇ OTHERS (ALUM. & G.M.S. PARTS)			
ITEM	FAB. DWG NO.	LENGTH (mm)	QTY
41	BP-P09G-03		1
	568.5 x 296 (BACK PANEL)		
42	BP-P06G-03		1
	568.5 x 886 (BACK PANEL)		
43	AA-P07C	642.5	1
	3x22x25x22 ALUM. CHANNEL		
44	AA-P06E	657.5	1
	25x25x3mm ALUM. ANGLE		
45			

A-04P

GLASS NUMBER	WIDTH	HEIGHT	QTY.
PG3-17	642.5	345	1
PG3-12	642.5	945	1

- Notes
- ALL DIMENSION(S) STATED IN MILLIMETRE
  - VIEW FROM OUTSIDE
  - GLASS
  - 2mm THK. BACK PANEL

美特鋁質有限公司 MIDI Aluminium Fabricator Ltd.		工程號 J851 地盤 青衣190	類別 制圖 W. E. X	物料號 - 2020-04-16	圖號 UN-P05
修改 A 日期 08/07	採用工廠 材料颜色 Dark Grey	地盤 <input checked="" type="checkbox"/> 图纸名称 单元组装图 材料 -	復核 - 批准 -	數量 1 單件重量 - (KG)	



A-05P

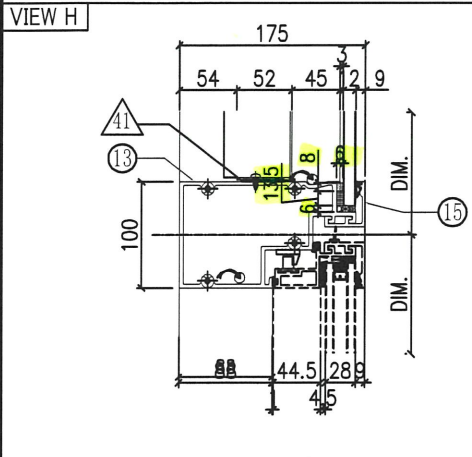
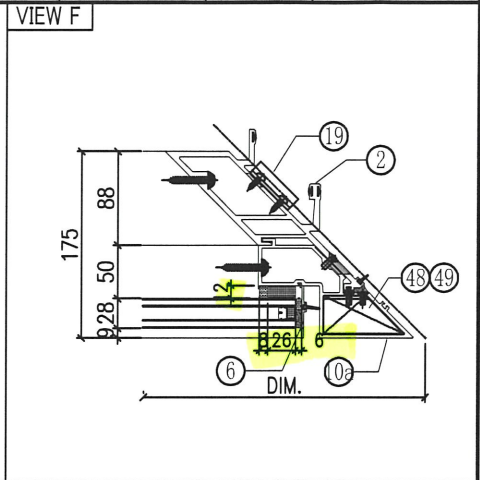
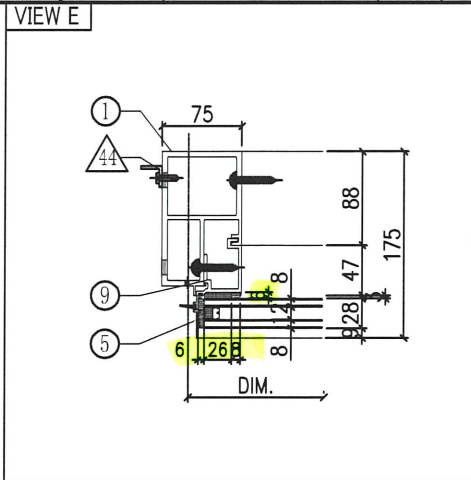
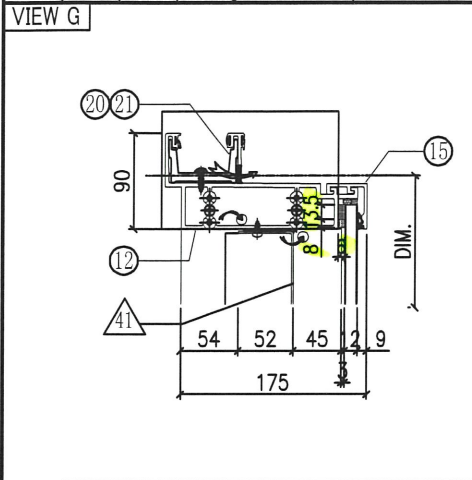
GLASS NUMBER	WIDTH	HEIGHT	QTY.
PG3-18	2240	345	1
PG3-13	2240	945	1

- Notes
- ALL DIMENSION(S) STATED IN MILLIMETRE
  - VIEW FROM OUTSIDE
  - GLASS
  - 2mm THK. BACK PANEL

◇ OTHERS (ALUM. & G.M.S. PARTS)			
ITEM	FAB. DWG NO.	LENGTH (mm)	QTY
41	BP-P09G-02		1
	2166 x 296 (BACK PANEL)		
42	BP-P06G-02		1
	2166 x 886 (BACK PANEL)		
43	AA-P07B	2240	1
	3x22x25x22 ALUM. CHANNEL		
44	AA-P05B	1270	1
	20x20X3mm ALUM. ANGLE		
45	AP-P01G		1
	3mm THK. ALUM. PLATE		
46	AP-P02		2
	3mm THK. ALUM. PLATE		
47	AA-P06D	2255	1
	25x25X3mm ALUM. ANGLE		

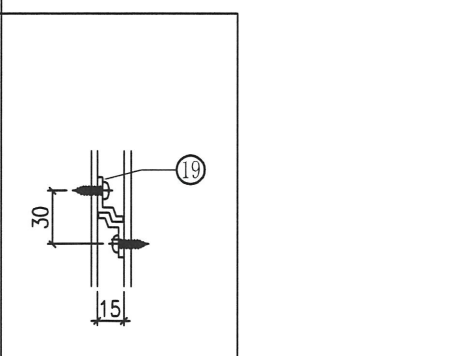
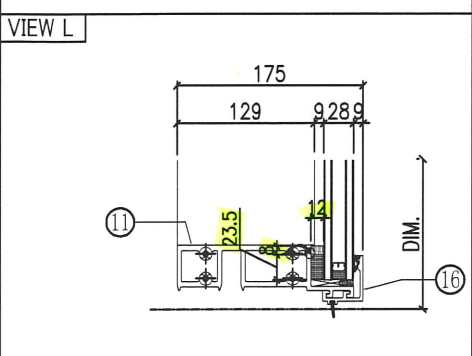
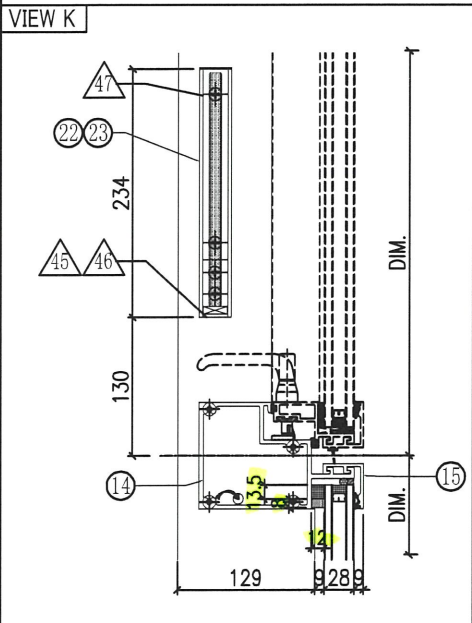
○ ALUM. EXTRUSION			
ITEM	FAB. DWG NO.	LENGTH (mm)	QTY
1	X85720-P04G	1370	1
2	X85725-P03RG	1370	1
3	X85756-P01G-04	356	1
4	X85756-P02G-04	356	1
5	X85756-P03G-03	956	1
6	X85756-P04G-03	956	1
7	X85744-P01G-04	299	1
8	X85744-P01G-04	299	1
9	X85744-P01G-05	889	1
10	X85744-P01G-05	889	1
11	X85730-P06G-02	2255	1
12	X85731-P06G-02	2255	1
13	X85732-P03G-02	2255	1
14	X85743-P01G-05	2255	2
15	X85742-P02G-05	2255	1
16	X85742-P01G-05	2255	1
17	X85461-P01L	200	1
18	X85461-P01R	200	1
19	X85752-P02R	250	1
20	X85744-P02G-05	2240	1
21			

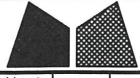
 <b>美特鋁質有限公司</b> MIDI Aluminium Fabricator Ltd.				工程號 J851 地盤 青衣190 图纸名称 单元组装图	類別 制圖 W. E. X 復核 - 批准 -	物料號 - 2020-04-16 圖號 UN-P06 數量 - 單件重量 - (KG)
修改 A 日期 08/07	採用 工廠 材料颜色 Dark Grey	地盤 ✓	材料 -	復核 - 批准 -	數量 - 單件重量 - (KG)	數量 - 單件重量 - (KG)

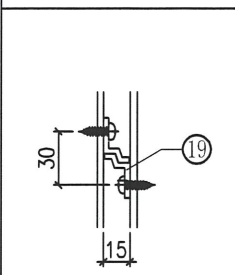
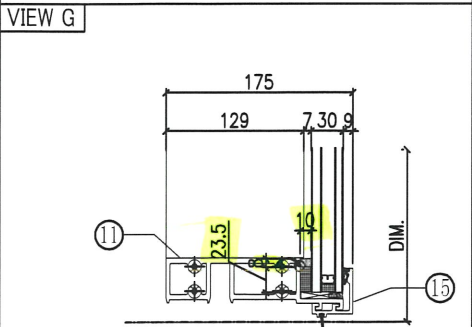
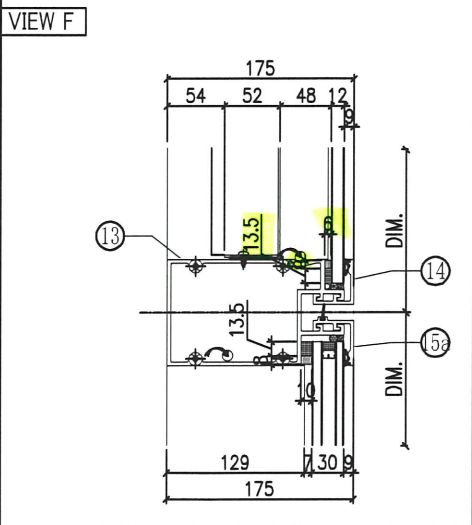
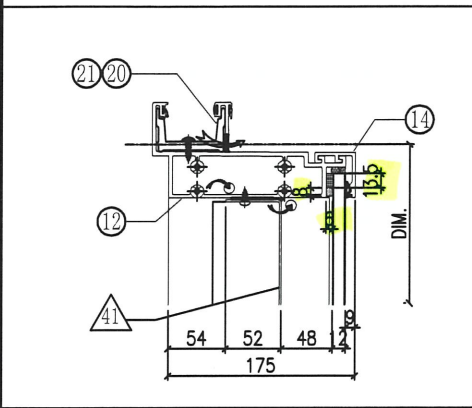
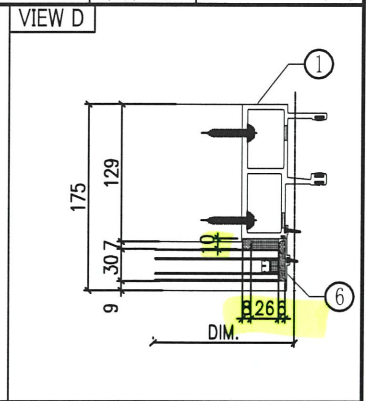
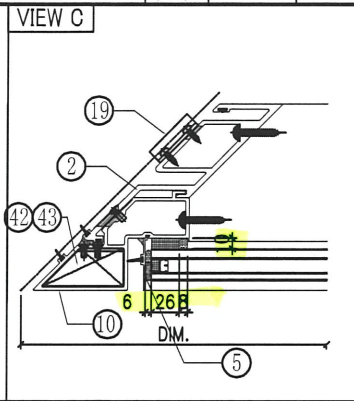
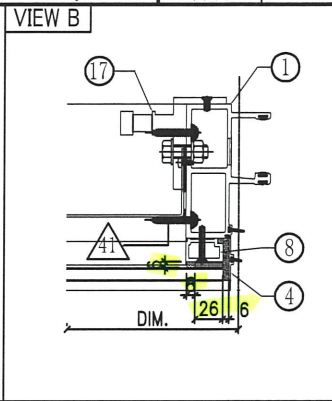
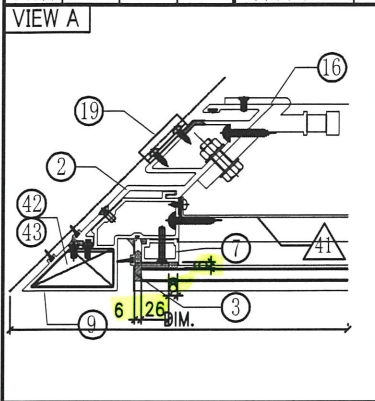


◇ OTHERS (ALUM. & G.M.S. PARTS)			
ITEM	FAB. DWG NO.	LENGTH (mm)	QTY
41	BP-P02G-01		1
	606 x 1126 (BACK PANEL)		
42	AP-P01G		1
	3mm THK. ALUM. PLATE		
43	AP-P02		2
	3mm THK. ALUM. PLATE		
44	AA-P05A	3370	1
	3mm THK. ALUM. ANGLE		
45	AA-P03G	18	1
	3mm THK. ALUM. ANGLE		
46	AA-P04G	18	1
	3mm THK. ALUM. ANGLE		
47	AP-P04	-	2
	18.5mm THK. ALUM. BLOCK		
48	AA-P02LG		3
	3mm THK. ALUM. ANGLE		
49	AA-P02RG		3
	3mm THK. ALUM. ANGLE		
50	AP-P03-16	-	1
	1.5mm THK. ALUM. PLATE		


○ ALUM. EXTRUSION			
ITEM	FAB. DWG NO.	LENGTH (mm)	QTY
1	X85726-P01G	3470	1
2	X85723-P01G	3470	1
3	X85757-P02G-01	1186	1
4	X85756-P02G-01	1186	1
5	X85757-P04G-01	756	1
6	X85756-P04G-02	756	1
7	X85745-P01G-01	1129	1
8	X85744-P01G-01	1129	1
9	X85748-P01LG	756	1
10	X85727-P01RG-01	1215	1
10a	X85727-P03G	785	1
10b	X85728-P01G	1470	1
11	X85730-P03G	695	1
12	X85731-P03G	823	1
13	X85733-P02G	695	1
14	X85734-P02G	695	1
15	X85743-P01G-02	695	3
16	X85742-P01G-02	695	1
17	X85461-P01L	200	1
18	X85749-P01R	200	1
19	X85218-P01G	50	4
20	X85752-P03R	250	1
21	X85752-P02L	200	1
22	X84991-P01G	234	1
23	X85003-P01G	234	1
24	(窗玉)CW-PSH02LG		1
25			
26			

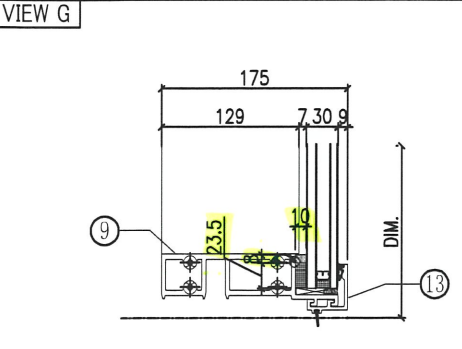
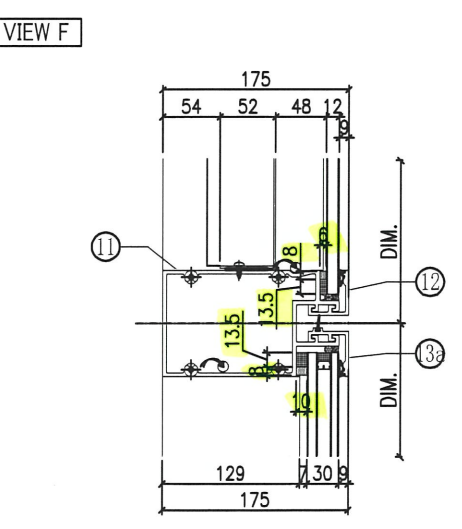
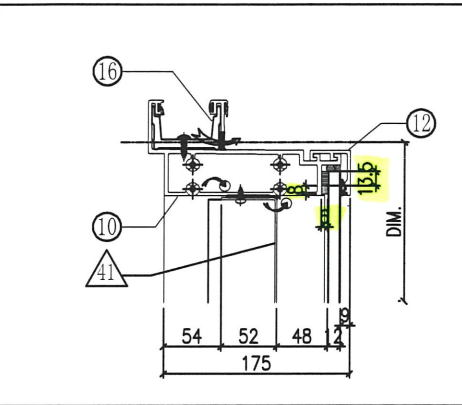
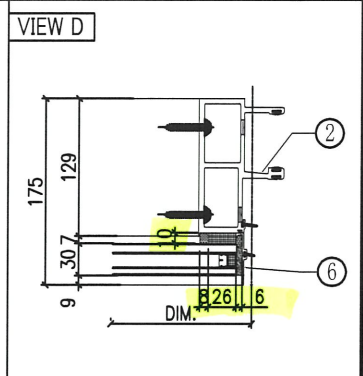
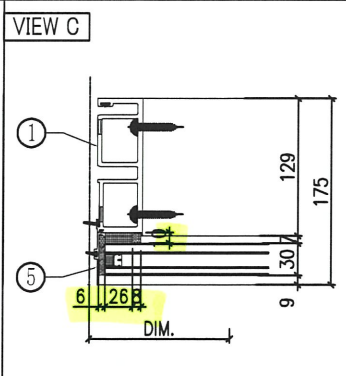
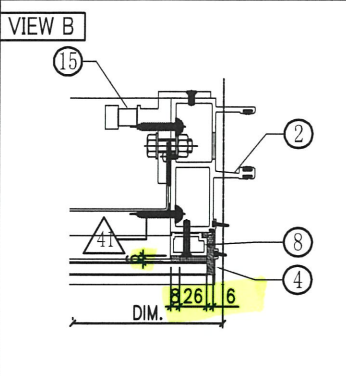
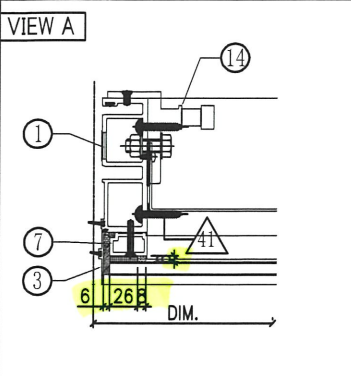


 <b>美特鋁質有限公司</b> MIDI Aluminium Fabricator Ltd.			工程號	J851	類別		物料號	-			
修改	A	採用工廠	地盤	✓	图纸名称	单元组装图	制圖	W. E. X	2020-04-16	圖號	UN-P07
日期	08/07	材料颜色	Dark Grey		材料	-	復核	-	-	數量	-
							批准	-	-	單件重量	- (KG)



○ ALUM. EXTRUSION			
ITEM	FAB. DWG NO.	LENGTH (mm)	QTY
1	X85719-P01G	3470	1
2	X85724-P01G	3470	1
3	X85756-P02G-01	1186	1
4	X85756-P01G-01	1186	1
5	X85756-P04G-01	2226	1
6	X85756-P03G-01	2226	1
7	X85744-P01G-01	1129	1
8	X85744-P01G-01	1129	1
9	X85727-P01LG-01	1215	1
10	X85727-P02G	2255	1
11	X85730-P04G	1170	1
12	X85731-P04G	1265.5	1
13	X85732-P02G	1170	1
14	X85743-P01G-03	1170	2
15	X85742-P01G-03	1170	1
15a	X85742-P02G-03	1170	1
16	X85749-P01L	200	1
17	X85461-P01R	200	1
18			
19	X85218-P01G	50	4
20	X85752-P03L	250	1
21	X85752-P01	200	1
22			
23			
24			
25			
◇ OTHERS (ALUM. & G.M.S. PARTS)			
ITEM	FAB. DWG NO.	LENGTH (mm)	QTY
41	BP-P03G-01		1
	1081 x1126 (BACK PANEL)		
42	AA-P02LG		2
	3mm THK. ALUM. ANGLE		
43	AA-P02RG		2
	3mm THK. ALUM. ANGLE		
44			
45			

 <b>美特鋁質有限公司</b> MIDI Aluminium Fabricator Ltd.		工程號 J851 地盘 青衣190	類別 制圖 W. E. X	物料號 - 2020-04-16	圖號 UN-P08
修改 A 日期 08/07	採用工廠 材料颜色 Dark Grey	地盘 ✓ 图纸名称 单元组装图	復核 - 批准 -	數量 - 單件重量 - (KG)	



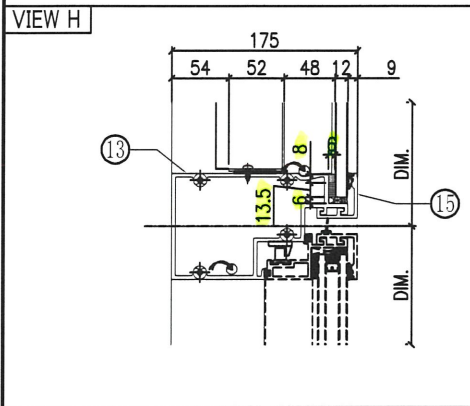
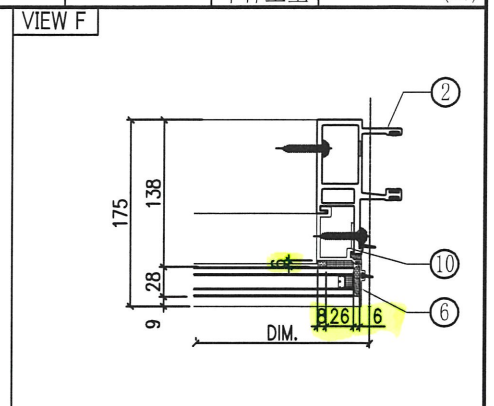
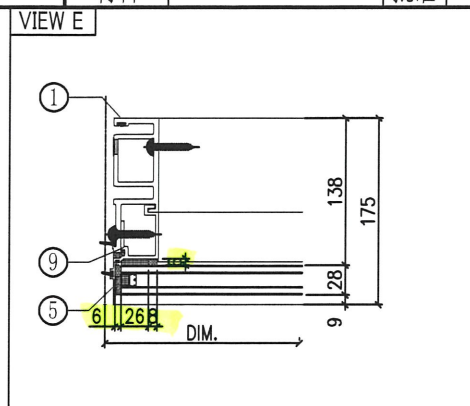
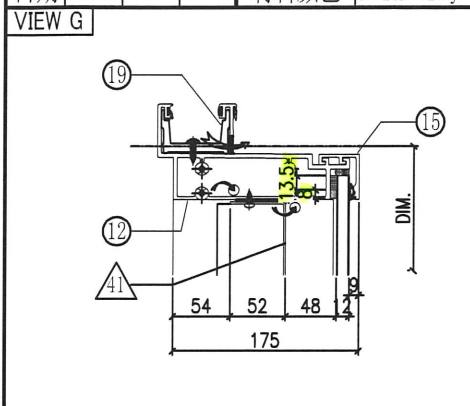
○ ALUM. EXTRUSION

ITEM	FAB. DWG NO.	LENGTH (mm)	QTY
1	X85720-P01G	3470	1
2	X85719-P01G	3470	1
3	X85756-P01G-01	1186	1
4	X85756-P01G-01	1186	1
5	X85756-P03G-01	2226	1
6	X85756-P03G-01	2226	1
7	X85744-P01G-01	1129	1
8	X85744-P01G-01	1129	1
9	X85730-P02G-01	1675	1
10	X85731-P02G-01	1675	1
11	X85732-P01G-01	1675	1
12	X85743-P01G-04	1675	2
13	X85742-P01G-04	1675	1
13a	X85742-P02G-04	1675	1
14	X85461-P01L	200	1
15	X85461-P01R	200	1
16	X85752-P01	250	1
17			
18			
19			
20			
21			
22			
23			
24			
25			
26			
27			

◇ OTHERS (ALUM. & G.M.S. PARTS)

ITEM	FAB. DWG NO.	LENGTH (mm)	QTY
41	BP-P01G-01		1
	1586 x 1126 (BACK PANEL)		
42			
43			
44			
45			

 <b>美特鋁質有限公司</b> MIDI Aluminium Fabricator Ltd.		工程號 J851 地盤 青衣190 图纸名称 单元组装图	類別 制圖 W. E. X 復核 - 批准 -	物料號 - 2020-04-16 圖號 UN-P09 數量 - 單件重量 - (KG)
修改 A 日期 08/07	採用 工廠 材料颜色 Dark Grey	地盤 ✓ 材料 -		

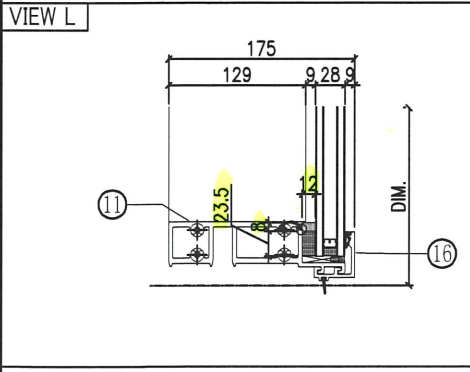
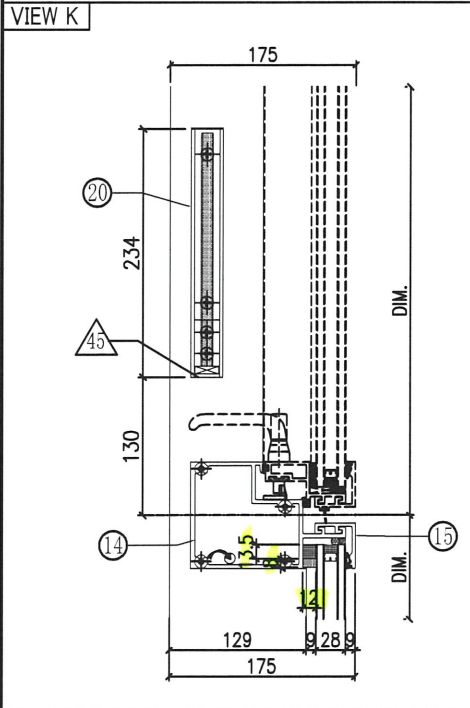


OTHERS (ALUM. & G.M.S. PARTS)

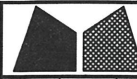
ITEM	FAB. DWG NO.	LENGTH (mm)	QTY
41	BP-P01G-03		1
	568.5 x 1126 (BACK PANEL)		
42			
43			
44			
45	AA-P03G	18	2
	3mm THK. ALUM. ANGLE		
46	AP-P03-16		1
	1.5mm THK. ALUM. PLATE		

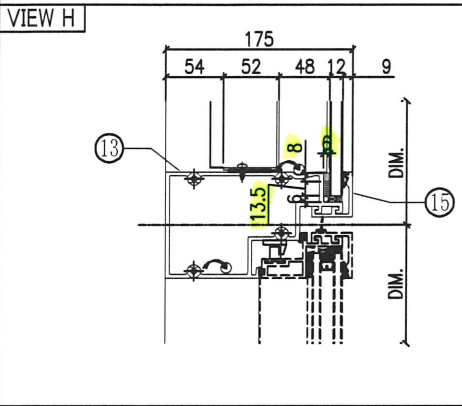
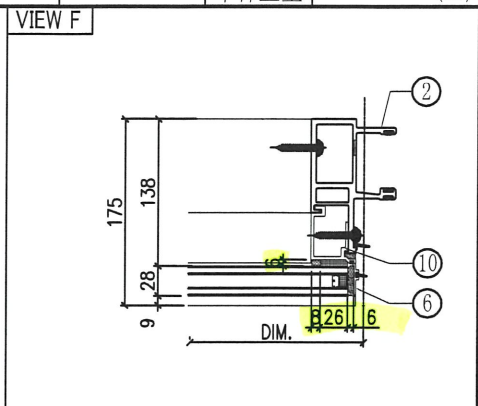
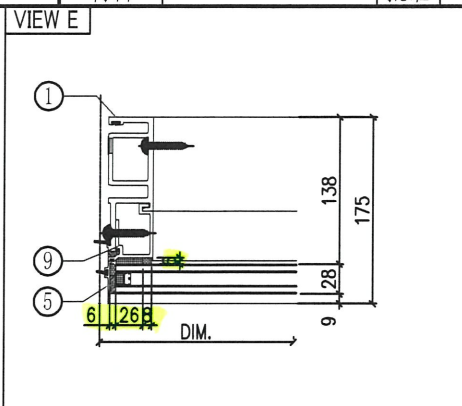
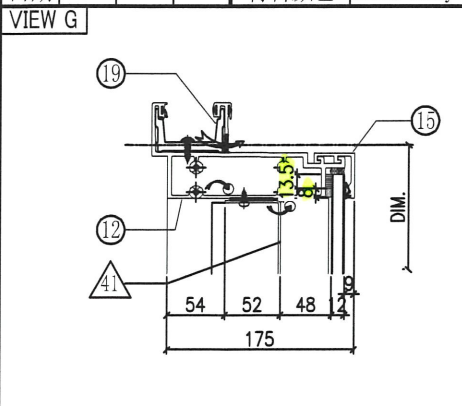
ALUM. EXTRUSION

ITEM	FAB. DWG NO.	LENGTH (mm)	QTY
1	X85722-P02G	3470	1
2	X85721-P02G	3470	1
3	X85757-P01G-01	1186	1
4	X85757-P01G-01	1186	1
5	X85757-P03G-01	756	1
6	X85757-P03G-01	756	1
7	X85745-P01G-01	1129	1
8	X85745-P01G-01	1129	1
9	X85748-P01LG	756	1
10	X85748-P01RG	756	1
11	X85730-P01G	657.5	1
12	X85731-P01G	657.5	1
13	X85733-P01RG	657.5	1
14	X85734-P01RG	657.5	1
15	X85743-P01G-01	657.5	3
16	X85742-P01G-01	657.5	1
17	X85461-P01L	200	1
18	X85461-P01R	200	1
19	X85752-P01	250	1
20	X84991-P01G	234	2
21			
22			
23	(窗玉) CW-PSH01RG		1
24			
25			
26			



15

 <b>美特鋁質有限公司</b> MIDI Aluminium Fabricator Ltd.		工程號 J851 地盤 青衣190 图纸名称 单元组装图	類別 制圖 W. E. X 復核 - 批准 -	物料號 - 2020-04-16 圖號 UN-P10 數量 - 單件重量 - (KG)
修改 A 日期 08/07	採用 工廠 材料颜色 Dark Grey	地盤 ✓	材料 -	圖紙名稱 单元组装图

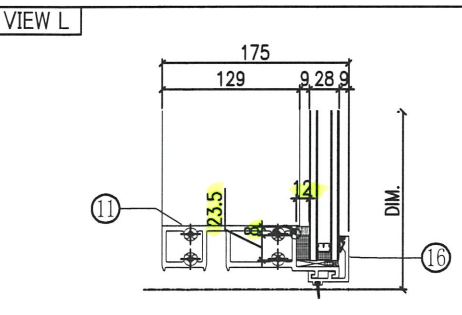
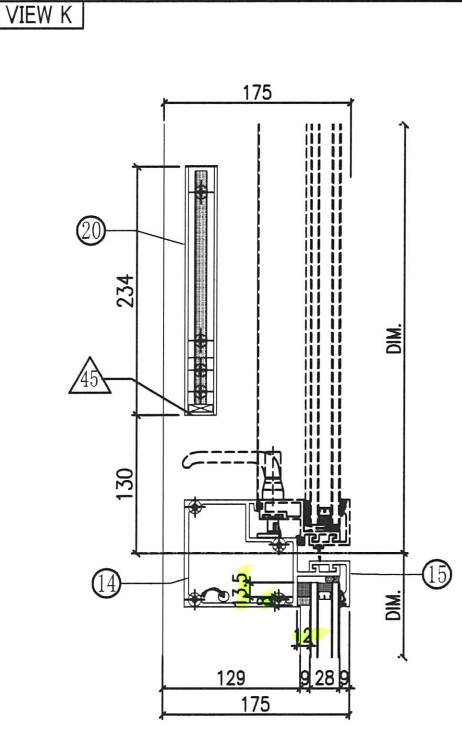


◇ OTHERS (ALUM. & G.M.S. PARTS)


ITEM	FAB. DWG NO.	LENGTH (mm)	QTY
41	BP-P01G-03		1
	568.5 x 1126 (BACK PANEL)		
42			
43			
44			
45	AA-P03G	18	2
	3mm THK. ALUM. ANGLE		
46	AP-P03-16		1
	1.5mm THK. ALUM. PLATE		

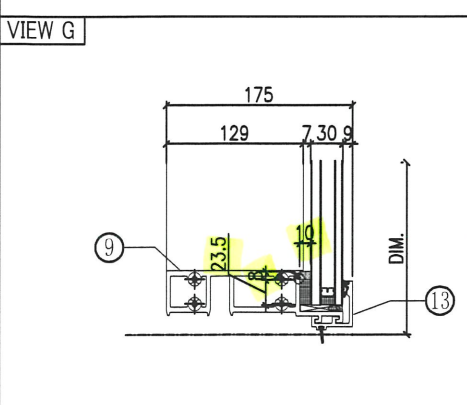
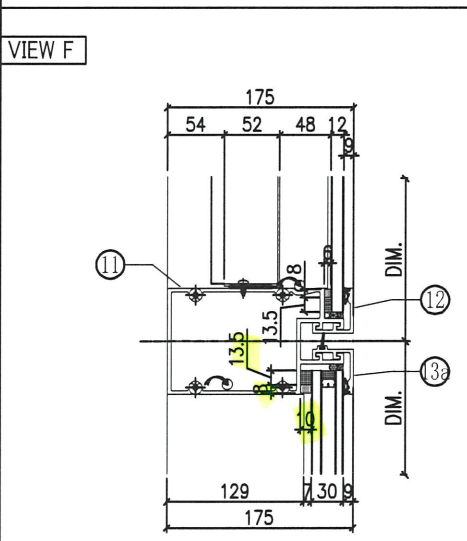
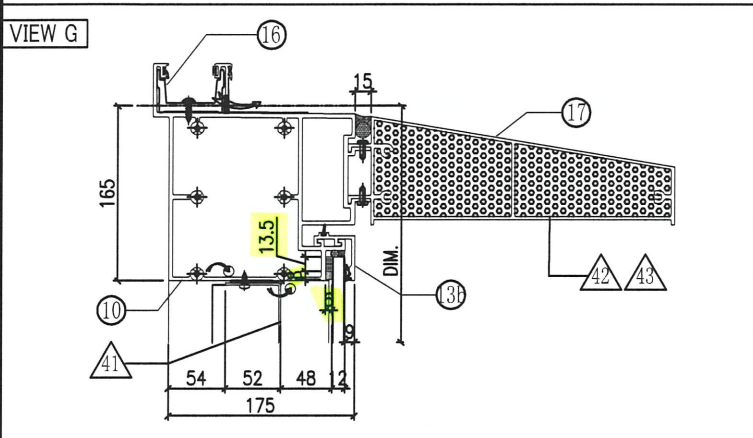
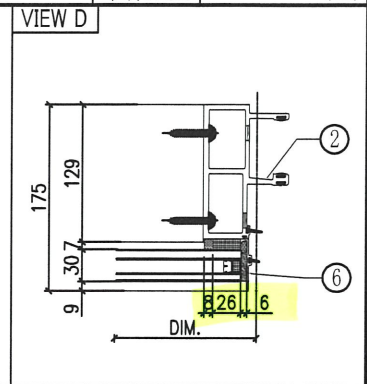
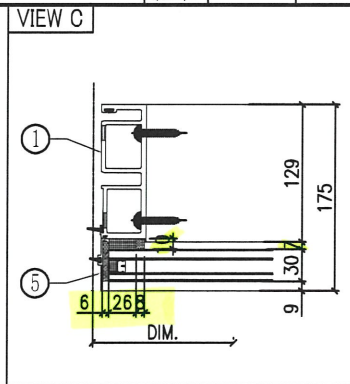
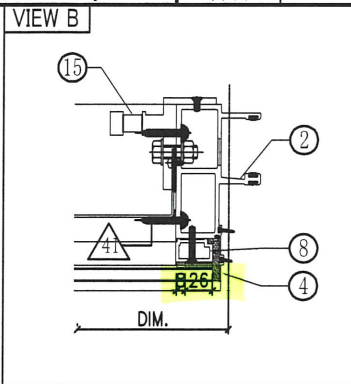
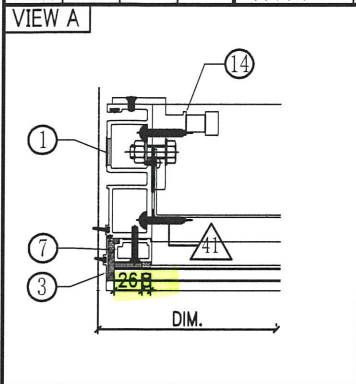
○ ALUM. EXTRUSION

ITEM	FAB. DWG NO.	LENGTH (mm)	QTY
1	X85722-P01G	3470	1
2	X85721-P01G	3470	1
3	X85757-P01G-01	1186	1
4	X85757-P01G-01	1186	1
5	X85757-P03G-01	756	1
6	X85757-P03G-01	756	1
7	X85745-P01G-01	1129	1
8	X85745-P01G-01	1129	1
9	X85748-P01LG	756	1
10	X85748-P01RG	756	1
11	X85730-P01G	657.5	1
12	X85731-P01G	657.5	1
13	X85733-P01LG	657.5	1
14	X85734-P01LG	657.5	1
15	X85743-P01G-01	657.5	3
16	X85742-P01G-01	657.5	1
17	X85461-P01L	200	1
18	X85461-P01R	200	1
19	X85752-P01	250	1
20	X84991-P01G	234	2
21			
22			
23	(窗玉)CW-PSH01LG		1
24			
25			
26			



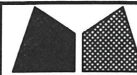


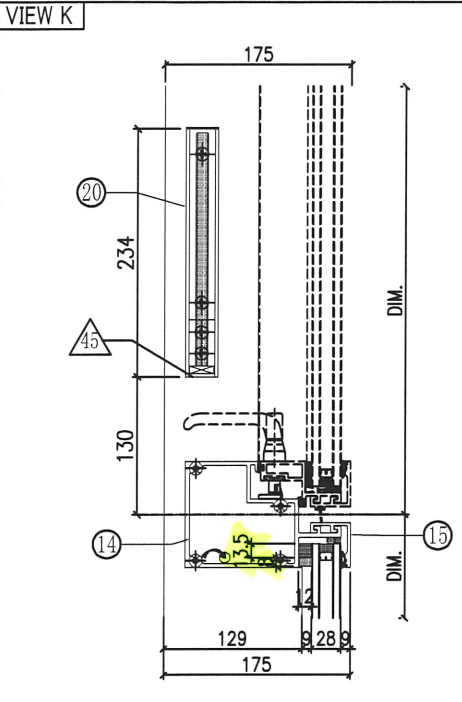
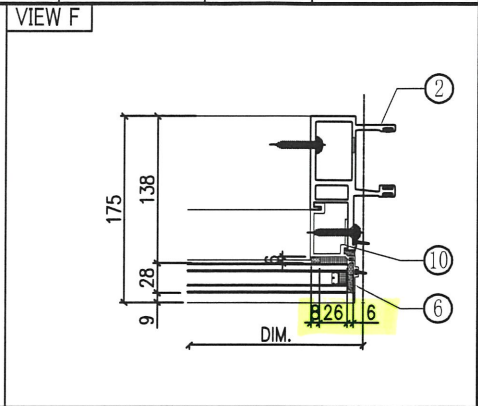
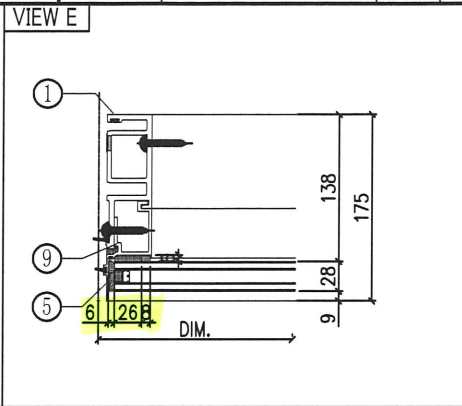
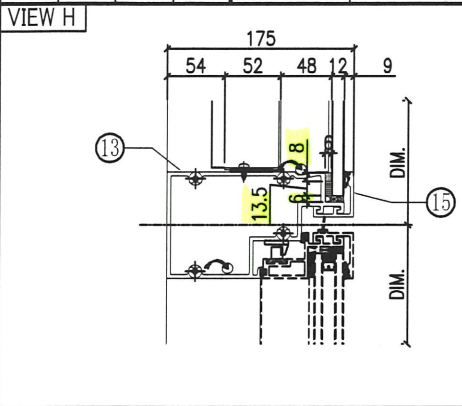
 <b>美特鋁質有限公司</b> MIDI Aluminium Fabricator Ltd.		工程號 J851 地盤 青衣190 图纸名称 单元组装图	類別 制圖 W. E. X 復核 - 批准 -	物料號 - 2020-04-16 圖號 UN-P12 數量 - 單件重量 - (KG)
修改 A 日期 08/07	採用工廠 材料颜色 Dark Grey	地盤 ✓ 材料 -		



○ ALUM. EXTRUSION			
ITEM	FAB. DWG NO.	LENGTH (mm)	QTY
1	X85720-P02G	3470	1
2	X85719-P02G	3470	1
3	X85756-P01G-02	1071	1
4	X85756-P01G-02	1071	1
5	X85756-P03G-01	2226	1
6	X85756-P03G-01	2226	1
7	X85744-P01G-02	1014	1
8	X85744-P01G-02	1014	1
9	X85730-P02G-01	1675	1
10	X85737-P01G-01	1675	1
11	X85732-P01G-01	1675	1
12	X85743-P01G-04	1675	1
13	X85742-P01G-04	1675	1
13a	X85742-P02G-04	1675	1
13b	X85742-P03G-02	1675	1
14	X85461-P01L	200	1
15	X85461-P01R	200	1
16	X85752-P01	250	1
17	X85738-P01G-02	1669	1
18			
19			
20			
21			
22			
23			
24			
25			
26			
◇ OTHERS (ALUM. & G.M.S. PARTS)			
ITEM	FAB. DWG NO.	LENGTH (mm)	QTY
41	BP-P04G-01	1586 x1011 (BACK PANEL)	1
42	AP-P05LG	3mm ALUM. END PALTE	1
43	AP-P05RG	3mm ALUM. END PALTE	1
44			
45			

18

 美特鋁質有限公司 MIDI Aluminium Fabricator Ltd.				工程號	J851	類別		物料號	-				
修改	A	-	-	採用工廠	地盤	✓	圖紙名稱	單元組裝圖	復核	-	-	圖號	UN-P13
日期	08/07	-	-	材料顏色	Dark Grey		材料	-	批准	-	-	數量	-
											單件重量	-	(KG)

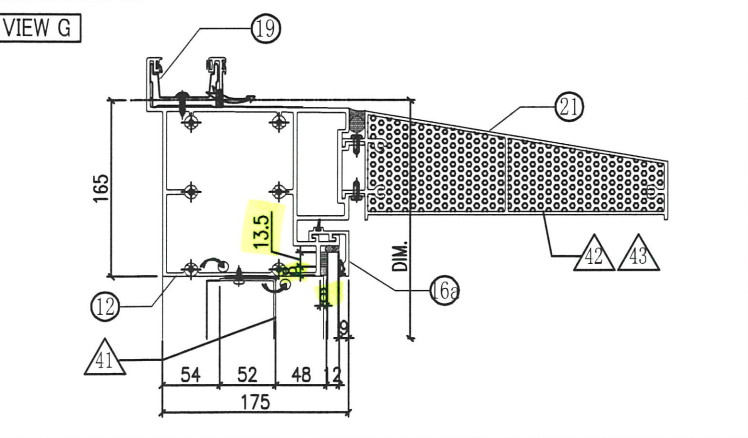
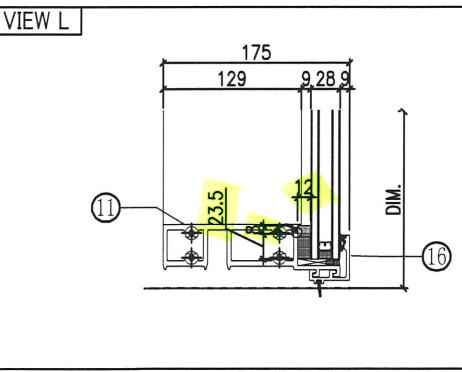


◇ OTHERS (ALUM. & G.M.S. PARTS)

ITEM	FAB. DWG NO.	LENGTH (mm)	QTY
41	BP-P04G-02		1
	568.5 x 1011 (BACK PANEL)		
42	AP-P05LG		1
	3mm ALUM. END PALTE		
43	AP-P05RG		1
	3mm ALUM. END PALTE		
44			
45	AA-P03G	18	2
	3mm THK. ALUM. ANGLE		
46	AP-P03-16		1
	1.5mm THK. ALUM. PLATE		

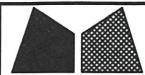
○ ALUM. EXTRUSION

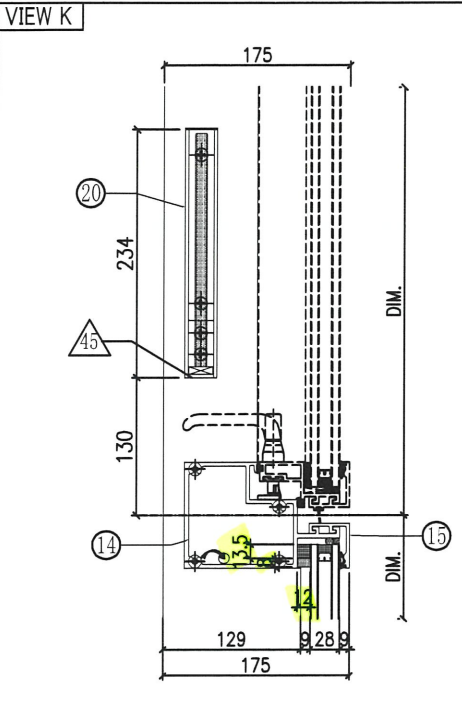
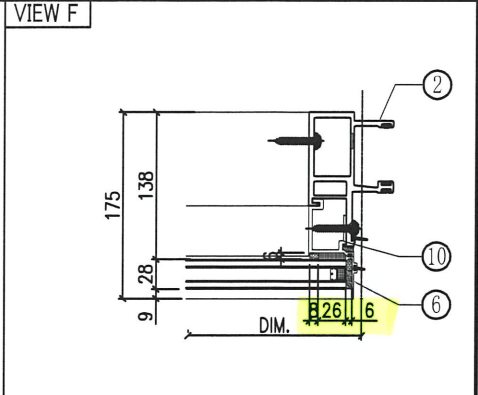
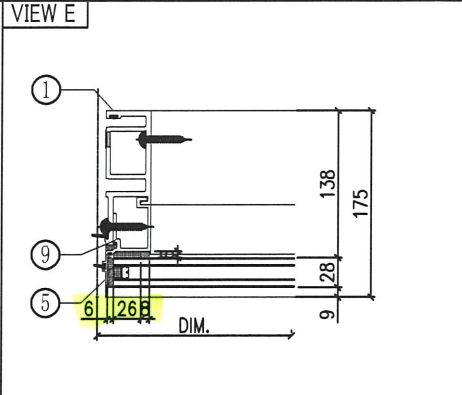
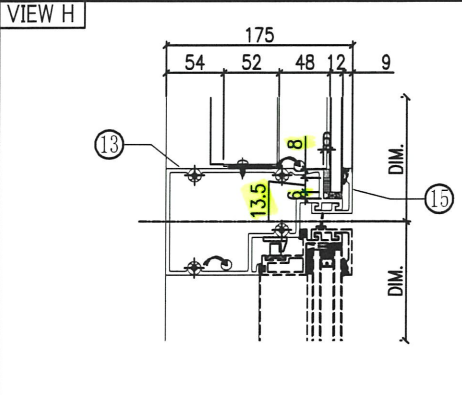
ITEM	FAB. DWG NO.	LENGTH (mm)	QTY
1	X85722-P04G	3470	1
2	X85721-P04G	3470	1
3	X85757-P01G-02	1071	1
4	X85757-P01G-02	1071	1
5	X85757-P03G-01	756	1
6	X85757-P03G-01	756	1
7	X85745-P01G-02	1014	1
8	X85745-P01G-02	1014	1
9	X85748-P01LG	756	1
10	X85748-P01RG	756	1
11	X85730-P01G	657.5	1
12	X85737-P02G-01	657.5	1
13	X85733-P01RG	657.5	1
14	X85734-P01RG	657.5	1
15	X85743-P01G-01	657.5	2
16	X85742-P01G-01	657.5	1
16a	X85742-P03G-01	657.5	1
17	X85461-P01L	200	1
18	X85461-P01R	200	1
19	X85752-P01	250	1
20	X84991-P01G	234	2
21	X85738-P01G-03	651.5	1
22			
23	(窗玉)CW-PSH01RG		1
24			
25			
26			



A-13BP

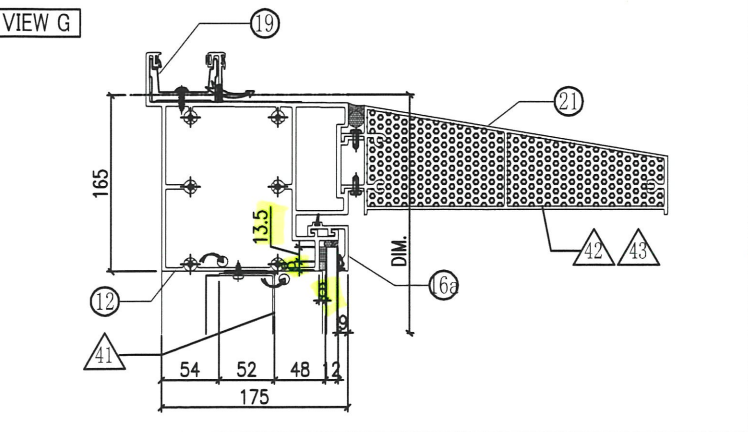
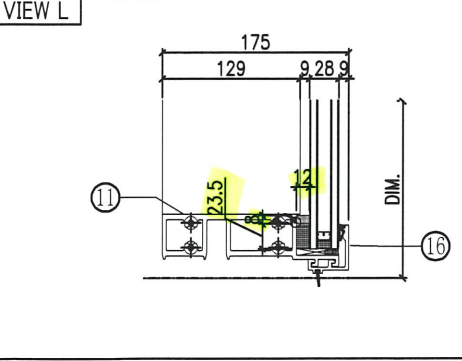
119

 <b>美特鋁質有限公司</b> MIDI Aluminium Fabricator Ltd.				工程號 J851 地盤 青衣190	類別 制圖 W. E. X	物料號 - 2020-04-16	圖號 UN-P14
修改 A 日期 08/07	採用 工廠 材料颜色 Dark Grey	地盤 ✓	图纸名称 单元组装图 材料 -	復核 - 批准 -	數量 - 單件重量 - (KG)		



◇ OTHERS (ALUM. & G.M.S. PARTS)			
ITEM	FAB. DWG NO.	LENGTH (mm)	QTY
41	BP-P04G-02		1
	568.5 x 1011 (BACK PANEL)		
42	AP-P05LG		1
	3mm ALUM. END PALTE		
43	AP-P05RG		1
	3mm ALUM. END PALTE		
44			
45	AA-P03G	18	2
	3mm THK. ALUM. ANGLE		
46	AP-P03-16		1
	1.5mm THK. ALUM. PLATE		

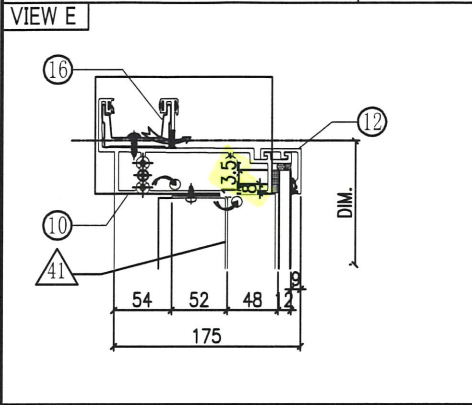
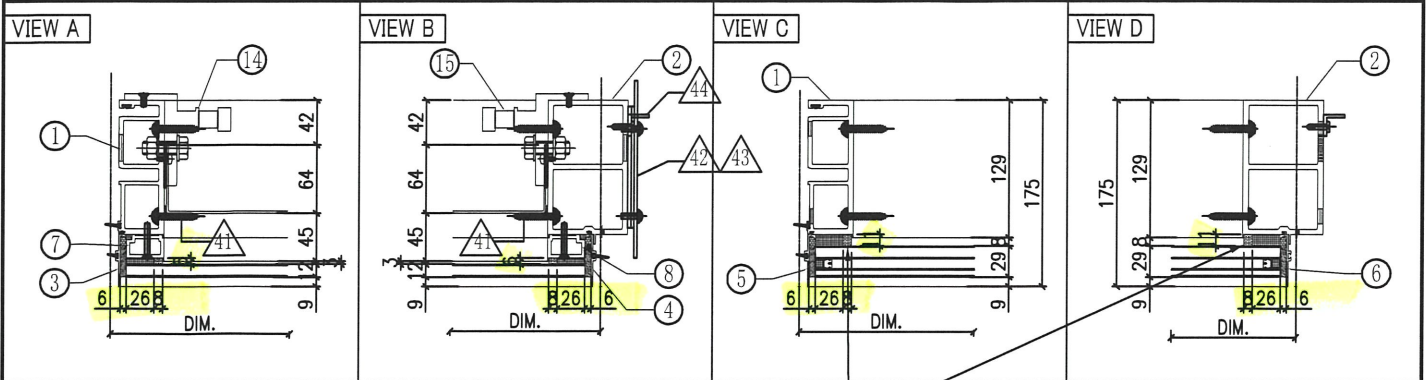
○ ALUM. EXTRUSION			
ITEM	FAB. DWG NO.	LENGTH (mm)	QTY
1	X85722-P03G	3470	1
2	X85721-P03G	3470	1
3	X85757-P01G-02	1071	1
4	X85757-P01G-02	1071	1
5	X85757-P03G-01	756	1
6	X85757-P03G-01	756	1
7	X85745-P01G-02	1014	1
8	X85745-P01G-02	1014	1
9	X85748-P01LG	756	1
10	X85748-P01RG	756	1
11	X85730-P01G	657.5	1
12	X85737-P02G-01	657.5	1
13	X85733-P01LG	657.5	1
14	X85734-P01LG	657.5	1
15	X85743-P01G-01	657.5	2
16	X85742-P01G-01	657.5	1
16a	X85742-P03G-01	657.5	1
17	X85461-P01L	200	1
18	X85461-P01R	200	1
19	X85752-P01	250	1
20	X84991-P01G	234	2
21	X85738-P01G-03	651.5	1
22			
23	(窗玉)CW-PSH01LG		1
24			
25			
26			



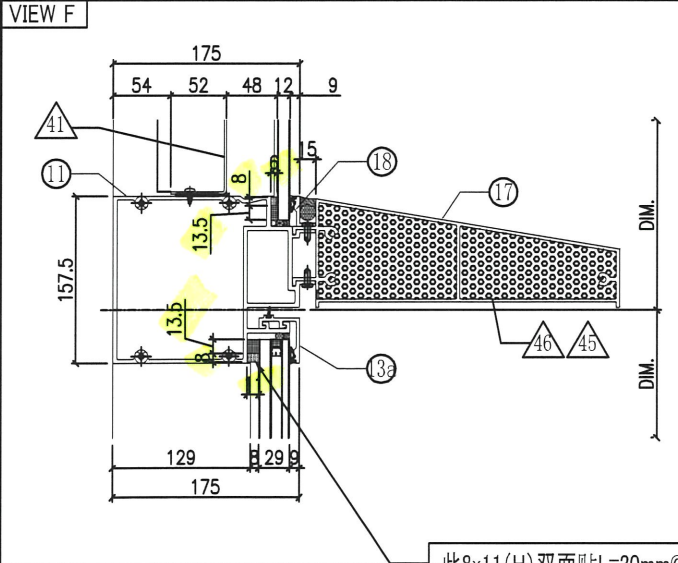
A-14BP

20

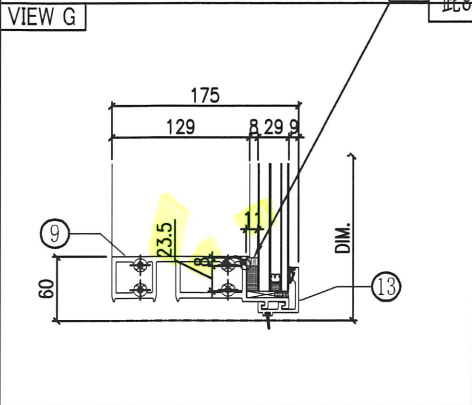
 <b>美特鋁質有限公司</b> MIDI Aluminium Fabricator Ltd.		工程號 J851 地盘 青衣190 图纸名称 单元组装图 材料 -	類別 制圖 W. E. X 復核 - 批准 -	物料號 - 2020-04-16 圖號 UN-P15 數量 - 單件重量 - (KG)
修改 A 日期 08/07	採用工廠 材料颜色 Dark Grey	地盤 ✓		



此8x11(H)双面贴L=20mm@500c/c



此8x11(H)双面贴L=20mm@500c/c



○ ALUM. EXTRUSION			
ITEM	FAB. DWG NO.	LENGTH (mm)	QTY
1	X85720-P03G	3470	1
2	X85725-P02G	3470	1
3	X85756-P01G-03	1128.5	1
4	X85756-P02G-03	1128.5	1
5	X85756-P03G-01	2226	1
6	X85756-P04G-01	2226	1
7	X85744-P01G-03	1071.5	1
8	X85744-P01G-03	1071.5	1
9	X85730-P02G-02	2255	1
10	X85731-P02G-02	2255	1
11	X85736-P01G	2255	1
12	X85743-P01G-05	2255	1
13	X85742-P01G-05	2255	1
13a	X85742-P03G-03	2255	1
14	X85461-P01L	200	1
15	X85461-P01R	200	1
16	X85752-P02R	200	1
17	X85738-P01G-01	2249	1
18	X85784-P01G-01	2255	1
19			
20			
21			
22			
23			
24			

◇ OTHERS (ALUM. & G.M.S. PARTS)			
ITEM	FAB. DWG NO.	LENGTH (mm)	QTY
41	BP-P05G-01		1
	2166 x 1068.5 (BACK PANEL)		
42	AP-P01G		1
	3mm THK. ALUM. PLATE		
43	AP-P02		2
	3mm THK. ALUM. PLATE		
44	AA-P05A	3370	1
	20x20x3mm ALUM. ANGLE		
45	AP-P05LG		1
	3mm ALUM. END PALTE		
46	AP-P05RG		1
	3mm ALUM. END PALTE		

 <b>美特铝质有限公司</b> MIDI Aluminium Fabricator Ltd.		工程號 J851 地盘 青衣190	類別 制圖 W. E. X	物料號 - 2020-04-16	圖號 X85723-P01G 數量 2
修改 A 日期 08/07	採用工廠 <input checked="" type="checkbox"/> 地盘 - 材料颜色 灰色(UCT534193SC-3)	图纸名称 铝料加工图 材料 X85723	復核 - 批准 -	單件重量 - (KG)	

