

工程指示 / 要求簡箋(E.I.)

工程指示編號：EI/ 1845 /20 修改版次： B
 工程編號： J851 工程名稱： 青衣明翹滙
 工程項目： 試水箱單元件加工修改。
 收件人： 生統 發件人： Joe Chan 日期： 5/6/2020

要求提供 / 確認 事項：

- | | | |
|------------------------------------|-------------------------------------|-------------------------------|
| <input type="checkbox"/> 初步鋁料 B.M. | <input type="checkbox"/> 加工拆圖，然後生產 | <input type="checkbox"/> 尺寸表 |
| <input type="checkbox"/> 正式鋁料 B.M. | <input type="checkbox"/> 技術上資料 / 指示 | <input type="checkbox"/> 報價 |
| <input type="checkbox"/> 配件 B.M. | <input type="checkbox"/> 樣辦或貨品說明書 | <input type="checkbox"/> 分判合約 |
| <input type="checkbox"/> 其他： _____ | | |

內容：

取消圖紙 2 張，修改圖紙 5 張，新增圖紙 2 張。

請在 11/7/2020 前完成上列要求。

附有關圖紙 / 文件：

1 + 12 頁

以上項目為：

- 原合約工程包 原合約工程加 / 減賬 新工程報價

原因：-

分發東莞各部門：

- () 生產技術總監 連附件 () 技術部 連附件 () 生產部 連附件 () 機械設計部 連附件
 () 採購部 連附件 (✓) 生產統籌部 連附件 梅.軍
 () 質檢部 連附件 () 會計部 連附件 () 報關組 連附件 (✓) 其他 小羅 連附件

分發香港各部門：

- () 行政部 連附件 () 會計部 連附件 () 統籌部 連附件 () 工程部地盤科文 連附件
 () 採購部 連附件 () QS 部 連附件 () 維修部 連附件 () 其他 _____ 連附件

傳遞編號： HK 1053 / 20

發件人簽署： JC
 項目經理簽署： P.P. JC

圖則登記表
DRAWING REGISTER

工程名稱 Project Title:		TYTL190	接收日期 Receiving Date (適用於客戶圖則)									
工程編號 Project No:		組裝圖&型材加工圖	年									
			月									
			日									
分發予 Distributed To			發出日期 Issued Date									
			年	20	20	20						
			月	5	6	6						
			日	23	2	5						
圖則編號 Drg. No.	圖則名稱 Drawing Title	修訂編號 Revision No.										
UN-P01	單元件組裝圖		-	-	-							
UN-P02	單元件組裝圖		-	-	-							
UN-P03	單元件組裝圖		-	-	-							
UN-P04	單元件組裝圖		-	-	-							
UN-P05	單元件組裝圖		-	-	-							
UN-P06-1	單元件組裝圖		-	-	-							
UN-P06-2	單元件組裝圖		-	-	B							
UN-P07-1	單元件組裝圖		-	-	-							
UN-P07-2	單元件組裝圖		-	-	-							
UN-P08-1	單元件組裝圖		-	-	-							
UN-P08-2	單元件組裝圖		-	-	-							
UN-P09-1	單元件組裝圖		-	-	-							
UN-P09-2	單元件組裝圖		-	-	B							
UN-P10-1	單元件組裝圖		-	-	-							
UN-P10-2	單元件組裝圖		-	-	B							
UN-P11-1	單元件組裝圖		-	-	-							
UN-P11-2	單元件組裝圖		-	-	-							
UN-P12-1	單元件組裝圖		-	-	-							
UN-P12-2	單元件組裝圖		-	-	-							
UN-P13-1	單元件組裝圖		-	-	-							
UN-P13-2	單元件組裝圖		-	A	B							
UN-P14-1	單元件組裝圖		-	-	-							
UN-P14-2	單元件組裝圖		-	A	B							
UN-P15-1	單元件組裝圖		-	-	-							
UN-P15-2	單元件組裝圖		-	-	-							
X85719-P01G	型材加工圖		-	-	-							

圖則登記表
DRAWING REGISTER

圖則登記表 DRAWING REGISTER		接收日期 Receiving Date (適用於客戶圖則)									
工程名稱 Project Title:	TYTL190	年	月	日							
	組裝圖&型材加工圖										
工程編號 Project No:											
分發予 Distributed To		發出日期 Issued Date									
		年	20	20	20						
		月	5	6	6						
		日	23	2	5						
圖則編號 Drg. No.	圖則名稱 Drawing Title	修訂編號 Revision No.									
X85719-P02G	型材加工圖	—	—	—							
X85719-P03G	型材加工圖	—	—	—							
X85720-P01G	型材加工圖	—	—	—							
X85720-P02G	型材加工圖	—	—	—							
X85720-P03G	型材加工圖	—	—	—							
X85720-P04G	型材加工圖	—	—	—							
X85721-P01G	型材加工圖	—	—	—							
X85721-P02G	型材加工圖	—	—	—							
X85721-P03G	型材加工圖	—	—	—							
X85721-P04G	型材加工圖	—	—	—							
X85722-P01G	型材加工圖	—	—	—							
X85722-P02G	型材加工圖	—	—	—							
X85722-P03G	型材加工圖	—	—	—							
X85722-P04G	型材加工圖	—	—	—							
X85723-P01G	型材加工圖	—	—	—							
X85723-P02G	型材加工圖	—	—	—							
X85724-P01G	型材加工圖	—	—	—							
X85724-P02G	型材加工圖	—	—	—							
X85725-P01G	型材加工圖	—	—	—							
X85725-P02G	型材加工圖	—	—	—							
X85725-P03LG	型材加工圖	—	—	—							
X85725-P03RG	型材加工圖	—	—	—							
X85726-P01G	型材加工圖	—	—	—							
X85727-P01LG	型材加工圖	—	—	—							
X85727-P01RG	型材加工圖	—	—	—							
X85727-P02G	型材加工圖	—	—	—							

圖則登記表
DRAWING REGISTER


圖則登記表 DRAWING REGISTER		接收日期 Receiving Date (適用於客戶圖則)										
工程名稱 Project Title:	TYTL190	年	月	日								
	組裝圖&型材加工圖											
工程編號 Project No:												
分發予 Distributed To		發出日期 Issued Date										
		年	20	20	20							
		月	5	6	6							
		日	23	2	5							
圖則編號 Drg. No.	圖則名稱 Drawing Title	修訂編號 Revision No.										
X85727-P03G	型材加工圖	-	-	-								
X85727-P04LG	型材加工圖	-	-	-								
X85727-P04RG	型材加工圖	-	-	-								
X85728-P01G	型材加工圖	-	-	-								
X85730-P01G	型材加工圖	-	-	-								
X85730-P02G	型材加工圖	-	-	-								
X85730-P03G	型材加工圖	-	-	-								
X85730-P04G	型材加工圖	-	-	-								
X85730-P06G	型材加工圖	-	-	-								
X85730-P07G	型材加工圖	-	-	-								
X85730-P08G	型材加工圖	-	-	-								
X85731-P01G	型材加工圖	-	-	-								
X85731-P02G	型材加工圖	-	-	-								
X85731-P03G	型材加工圖	-	-	-								
X85731-P04G	型材加工圖	-	-	-								
X85731-P06G	型材加工圖	-	-	-								
X85731-P07G	型材加工圖	-	-	-								
X85731-P08G	型材加工圖	-	-	-								
X85732-P01G	型材加工圖	-	-	-								
X85732-P02G	型材加工圖	-	-	-								
X85732-P03G	型材加工圖	-	-	-								
X85732-P04G	型材加工圖	-	-	-								
X85732-P05G	型材加工圖	-	-	-								
X85733-P01LG	型材加工圖	-	-	-								
X85733-P01RG	型材加工圖	-	-	-								
X85733-P02G	型材加工圖	-	-	-								

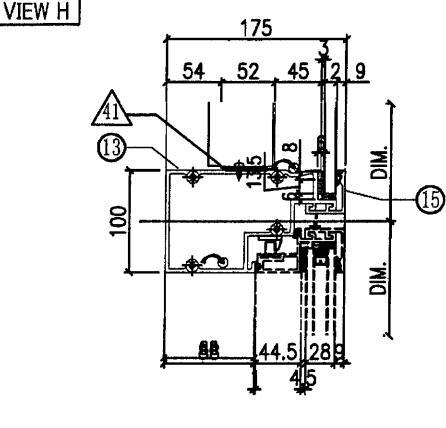
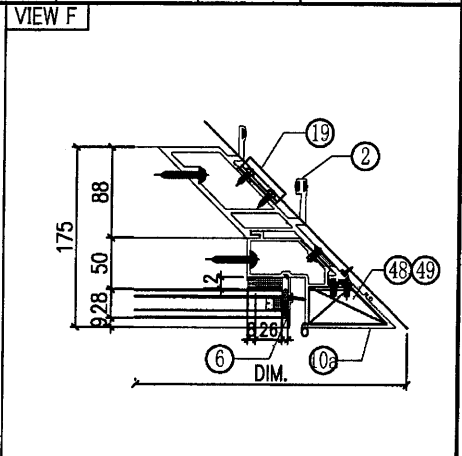
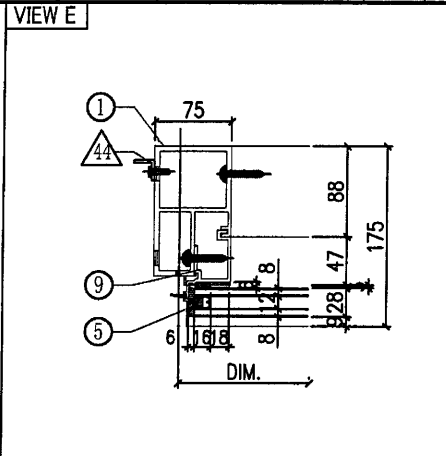
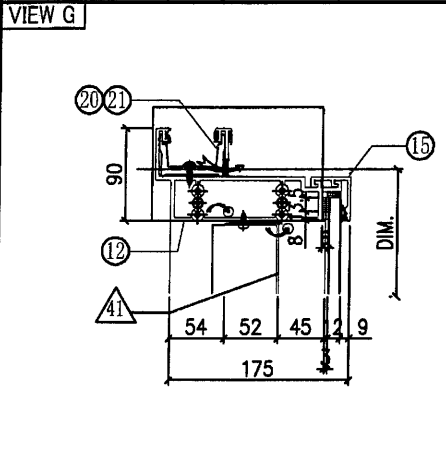


圖則登記表
DRAWING REGISTER

工程名稱 Project Title: TYTL190 組裝圖&型材加工圖		接收日期 Receiving Date (適用於客戶圖則)		
工程編號 Project No:		發出日期 Issued Date		
分發予 Distributed To		年 20 20 20 月 5 6 6 日 23 2 5		
圖則編號 Drg. No.	圖則名稱 Drawing Title	修訂編號 Revision No.		
X85756-P04G	型材加工圖	—	—	—
X85757-P01G	型材加工圖	—	—	—
X85757-P02G	型材加工圖	—	—	—
X85757-P03G	型材加工圖	—	—	—
X85757-P04G	型材加工圖	—	—	—
X85757-P01G	型材加工圖	—	—	—
X85218-P01G	型材加工圖	—	—	—
X84991-P01G	型材加工圖	—	—	取消
X85003-P01G	型材加工圖	—	—	取消
X85476-P01G	型材加工圖	—	—	新增
X85758-P01G	型材加工圖	—	—	新增
X85461-P01L	型材加工圖	—	—	—
X85461-P01R	型材加工圖	—	—	—
	單元件位置圖	—	—	—
		—	—	—

6

 美特鋁質有限公司 MIDI Aluminium Fabricator Ltd.				工程號	J851	類別		物料號	-		
				地盘	青衣190	制圖	W. E. X	2020-04-16	圖號	UN-P06-2	
修改	-	-	採用工廠	地盘	✓	图纸名称	单元组装图	復核	-	數量	-
日期	-	-	材料颜色	Dark Grey		材料	-	批准	-	單件重量	(KG)



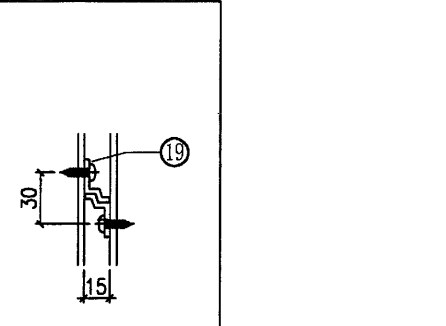
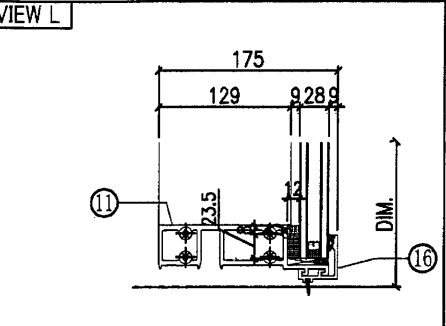
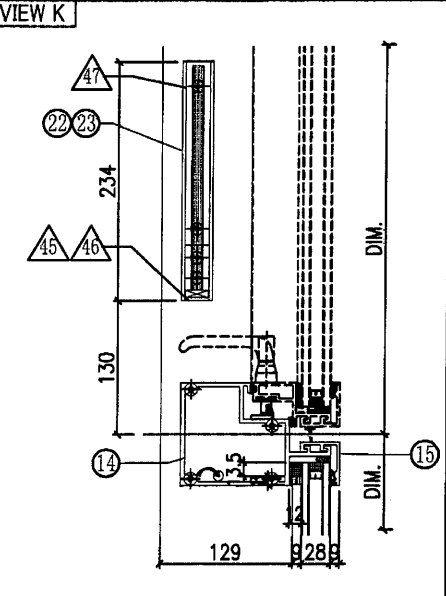
◇ OTHERS (ALUM. & G.M.S. PARTS)

ITEM	FAB. DWG NO.	LENGTH (mm)	QTY
41	BP-P02G-01		1
	606 x1126 (BACK PANEL)		
42	AP-P01G		1
	3mm THK. ALUM. PLATE		
43	AP-P02		2
	3mm THK. ALUM. PLATE		
44	AA-P05A	3370	1
	3mm THK. ALUM. ANGLE		
45	AA-P03G	18	1
	3mm THK. ALUM. ANGLE		
46	AA-P04G	18	1
	3mm THK. ALUM. ANGLE		
47	AP-P04	-	2
	18.5mm THK. ALUM. BLOCK		
48	AA-P02LG		3
	3mm THK. ALUM. ANGLE		
49	AA-P02RG		3
	3mm THK. ALUM. ANGLE		
50	AP-P03-16	-	1
	1.5mm THK. ALUM. PLATE		


○ ALUM. EXTRUSION

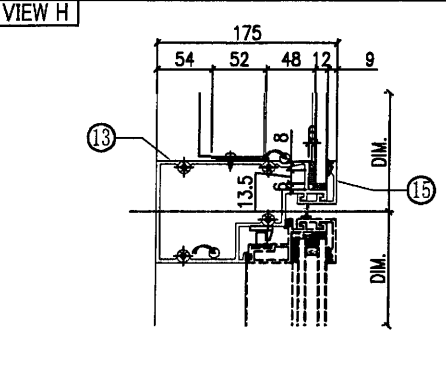
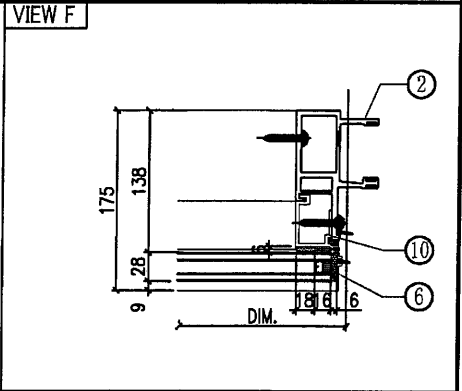
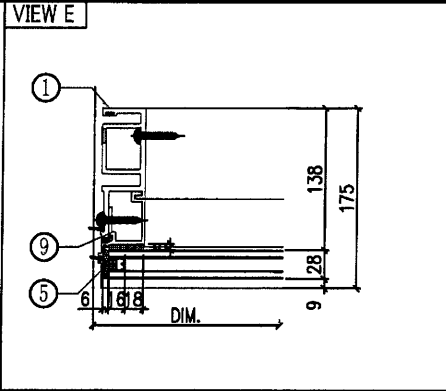
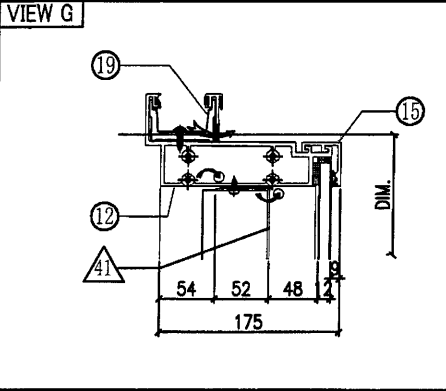
ITEM	FAB. DWG NO.	LENGTH (mm)	QTY
1	X85726-P01G	3470	1
2	X85723-P01G	3470	1
3	X85757-P02G-01	1186	1
4	X85756-P02G-01	1186	1
5	X85757-P04G-01	756	1
6	X85756-P04G-02	756	1
7	X85745-P01G-01	1129	1
8	X85744-P01G-01	1129	1
9	X85748-P01LG	756	1
10	X85727-P01RG-01	1215	1
10a	X85727-P03G	785	1
10b	X85728-P01G	1470	1
11	X85730-P03G	695	1
12	X85731-P03G	823	1
13	X85733-P02G	695	1
14	X85734-P02G	695	1
15	X85743-P01G-02	695	3
16	X85742-P01G-02	695	1
17	X85461-P01L	200	1
18	X85749-P01R	200	1
19	X85218-P01G	50	4
20	X85752-P03R	250	1
21	X85752-P02L	200	1
22	X85476-P01G	234	1
23	X85758-P01G	234	1
24	(窗玉)CW-PSHO2LG		1
25			
26			

修改 {



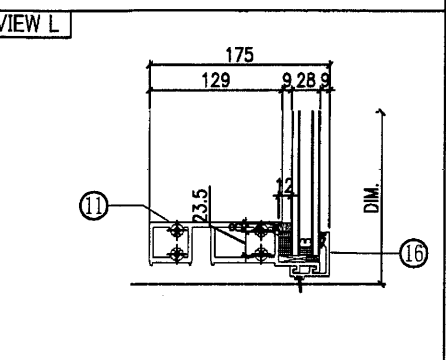
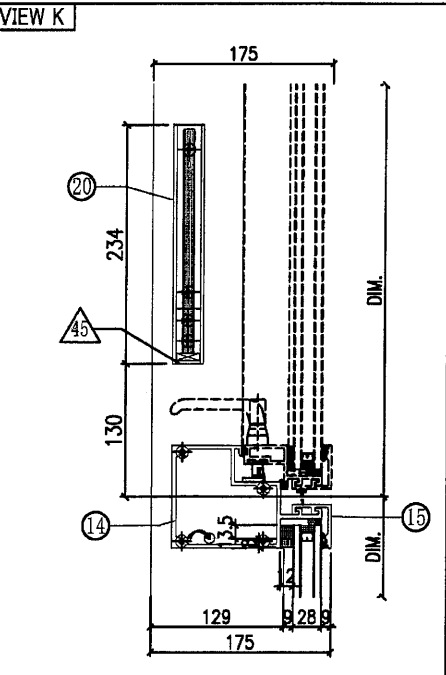
A-06BP

 美特鋁質有限公司 MIDI Aluminium Fabricator Ltd.				工程號	J851	類別		物料號	-	
修改	-	-	採用工廠	地盤	青衣190	制圖	W. E. X	2020-04-16	圖號	UN-P09-2
日期	-	-	材料顏色	Dark Grey	图纸名称	单元组装图	復核	-	數量	-
					材料	-	批准	-	單件重量	(KG)




◇ OTHERS (ALUM. & G.M.S. PARTS)			
ITEM	FAB. DWG NO.	LENGTH (mm)	QTY
41	BP-P01G-03		1
	568.5 x 1126 (BACK PANEL)		
42			
43			
44			
45	AA-P03G	18	2
	3mm THK. ALUM. ANGLE		
46	AP-P03-16		1
	1.5mm THK. ALUM. PLATE		

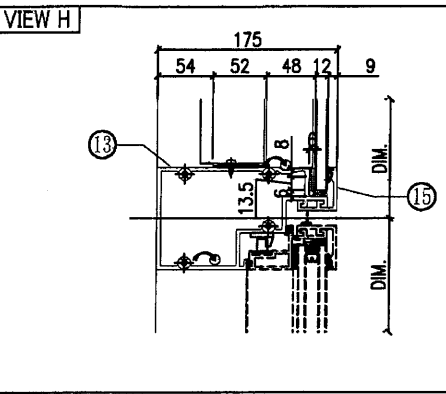
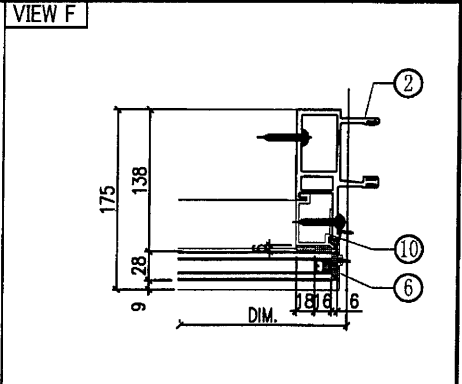
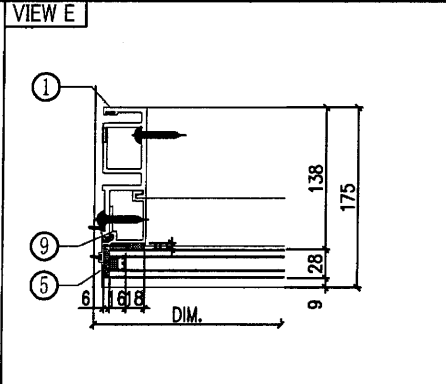
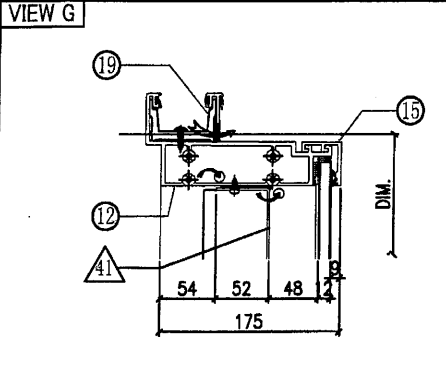
○ ALUM. EXTRUSION			
ITEM	FAB. DWG NO.	LENGTH (mm)	QTY
1	X85722-P02G	3470	1
2	X85721-P02G	3470	1
3	X85757-P01G-01	1186	1
4	X85757-P01G-01	1186	1
5	X85757-P03G-01	756	1
6	X85757-P03G-01	756	1
7	X85745-P01G-01	1129	1
8	X85745-P01G-01	1129	1
9	X85748-P01LG	756	1
10	X85748-P01RG	756	1
11	X85730-P01G	657.5	1
12	X85731-P01G	657.5	1
13	X85733-P01RG	657.5	1
14	X85734-P01RG	657.5	1
15	X85743-P01G-01	657.5	3
16	X85742-P01G-01	657.5	1
17	X85461-P01L	200	1
18	X85461-P01R	200	1
19	X85752-P01	250	1
20	X85476-P01G	234	2
21			
22			
23	(窗玉) CW-PSH01RG		1
24			
25			
26			



修改

8

 美特鋁質有限公司 MIDI Aluminium Fabricator Ltd.		工程號 J851 地盤 青衣190	類別 制圖 W. E. X	物料號 - 2020-04-16	圖號 UN-P10-2
修改 - - - 採用 工廠 地盤 ✓	日期 - - - 材料顏色 Dark Grey	图纸名称 单元组装图	復核 - -	數量 -	單件重量 - (KG)
材料 -		批准 - -			

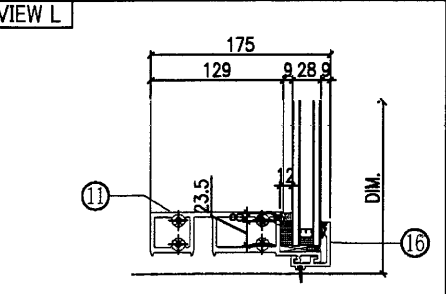
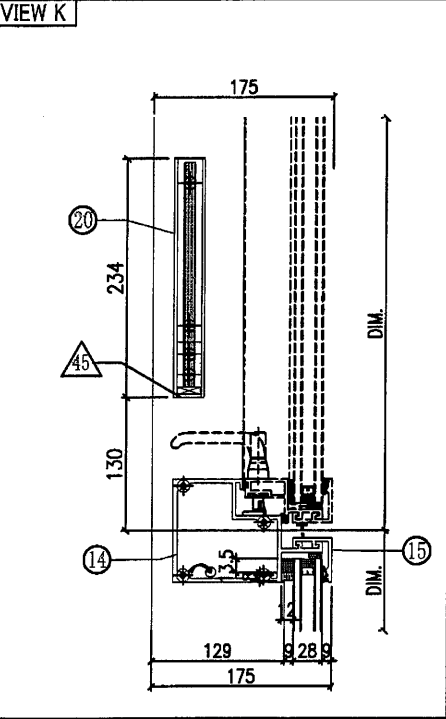


◇ OTHERS (ALUM. & G.M.S. PARTS)

ITEM	FAB. DWG NO.	LENGTH (mm)	QTY
41	BP-P01G-03		1
	568.5 x 1126 (BACK PANEL)		
42			
43			
44			
45	AA-P03G	18	2
	3mm THK. ALUM. ANGLE		
46	AP-P03-16		1
	1.5mm THK. ALUM. PLATE		

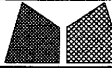
○ ALUM. EXTRUSION

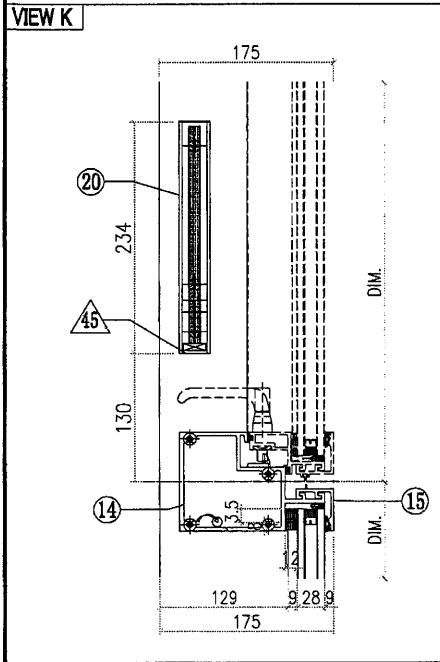
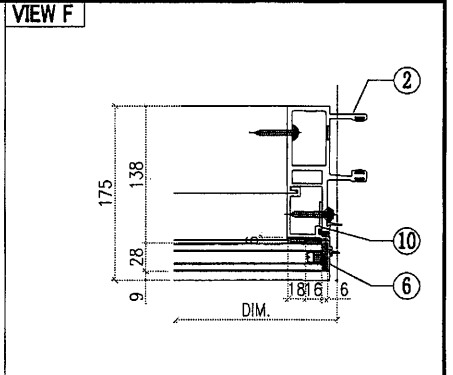
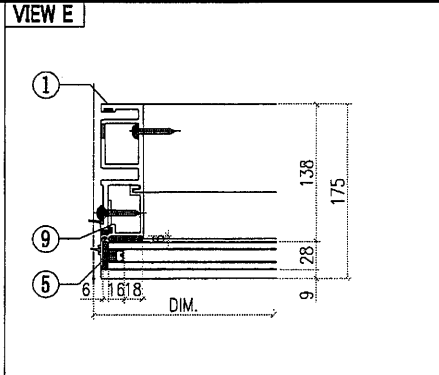
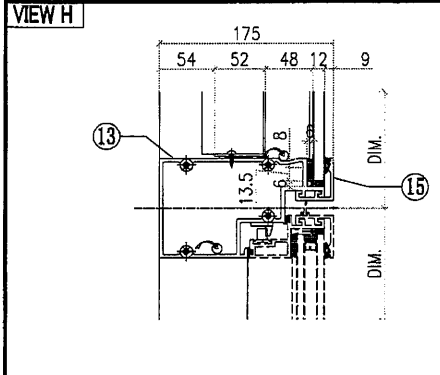
ITEM	FAB. DWG NO.	LENGTH (mm)	QTY
1	X85722-P01G	3470	1
2	X85721-P01G	3470	1
3	X85757-P01G-01	1186	1
4	X85757-P01G-01	1186	1
5	X85757-P03G-01	756	1
6	X85757-P03G-01	756	1
7	X85745-P01G-01	1129	1
8	X85745-P01G-01	1129	1
9	X85748-P01LG	756	1
10	X85748-P01RG	756	1
11	X85730-P01G	657.5	1
12	X85731-P01G	657.5	1
13	X85733-P01LG	657.5	1
14	X85734-P01LG	657.5	1
15	X85743-P01G-01	657.5	3
16	X85742-P01G-01	657.5	1
17	X85461-P01L	200	1
18	X85461-P01R	200	1
19	X85752-P01	250	1
20	X85476-P01G	234	2
21			
22			
23	(窗玉)CW-PSH01LG		1
24			
25			
26			



修改

9

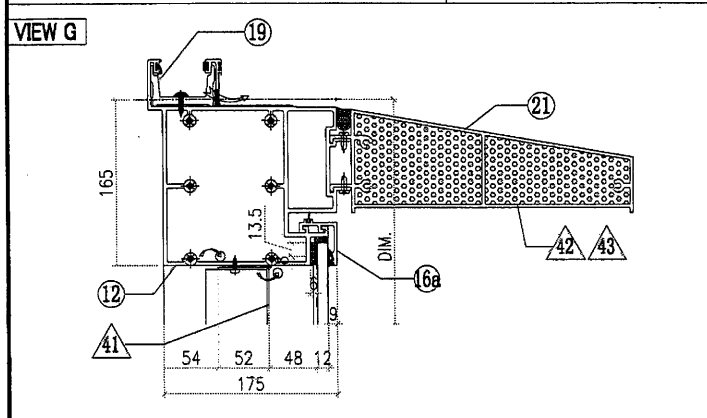
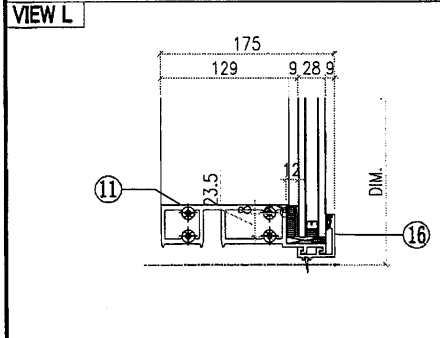
 美特鋁質有限公司 MIDI Aluminium Fabricator Ltd.		工程號 J851 地盘 青衣190	類別 制圖 W. E. X	物料號 - 2020-04-16	圖號 UN-P13-2
修改 a - - 採用工廠 地盘 ✓	日期 01/06 - - 材料颜色 Dark Grey	图纸名称 单元组装图	復核 - -	數量 -	單件重量 - (KG)
		材料 -	批准 - -		



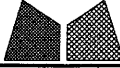
◇ OTHERS (ALUM. & G.M.S. PARTS)			
ITEM	FAB. DWG NO.	LENGTH (mm)	QTY
41	BP-P04G-02	568.5 x 1011 (BACK PANEL)	1
42	AP-P05LG	3mm ALUM. END PALTE	1
43	AP-P05RG	3mm ALUM. END PALTE	1
44			
45	AA-P03G	18	2
	3mm THK. ALUM. ANGLE		
46	AP-P03-16	1.5mm THK. ALUM. PLATE	1

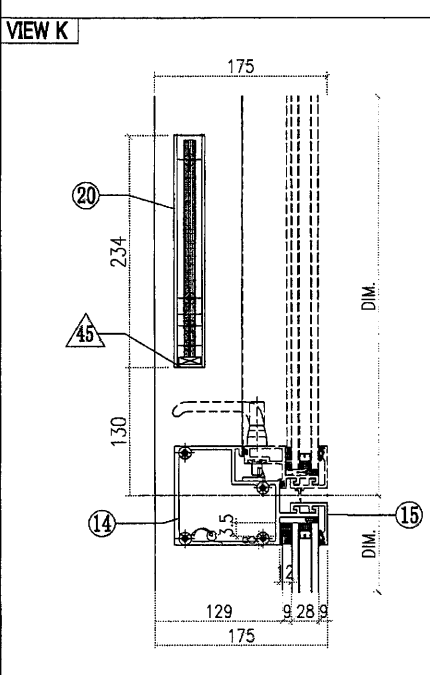
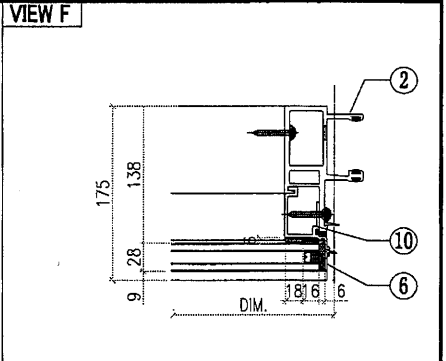
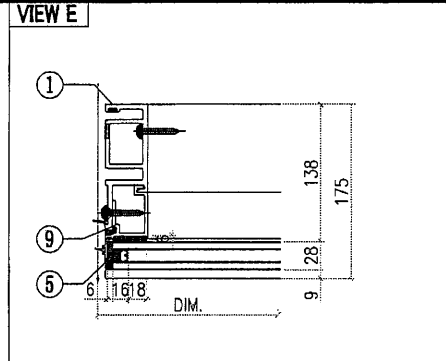
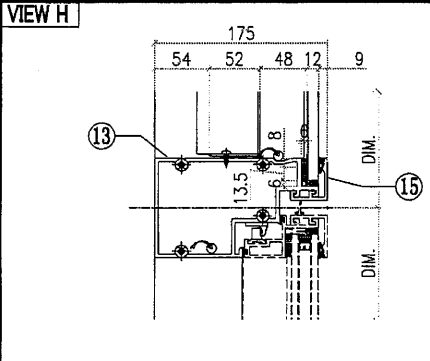
○ ALUM. EXTRUSION			
ITEM	FAB. DWG NO.	LENGTH (mm)	QTY
1	X85722-P04G	3470	1
2	X85721-P04G	3470	1
3	X85757-P01G-02	1071	1
4	X85757-P01G-02	1071	1
5	X85757-P03G-01	756	1
6	X85757-P03G-01	756	1
7	X85745-P01G-02	1014	1
8	X85745-P01G-02	1014	1
9	X85748-P01LG	756	1
10	X85748-P01RG	756	1
11	X85730-P01G	657.5	1
12	X85737-P02G-01	657.5	1
13	X85733-P01RG	657.5	1
14	X85734-P01RG	657.5	1
15	X85743-P01G-01	657.5	2
16	X85742-P01G-01	657.5	1
16a	X85742-P03G-01	657.5	1
17	X85461-P01L	200	1
18	X85461-P01R	200	1
19	X85752-P01	250	1
20	X85476-P01G	234	2
21	X85738-P01G-03	651.5	1
22			
23	(窗玉) CW-PSH01RG		1
24			
25			
26			

修改



A-13BP

 美特鋁質有限公司 MIDI Aluminium Fabricator Ltd.		工程號 J851 地盘 青衣190	類別 制圖 W. E. X	物料號 - 2020-04-16	圖號 UN-P14-2
修改 a 日期 01/06	採用 工廠 材料颜色 Dark Grey	地盘 ✓ 图纸名称 单元组装图 材料 -	復核 - 批准 -	數量 - 單件重量 - (KG)	



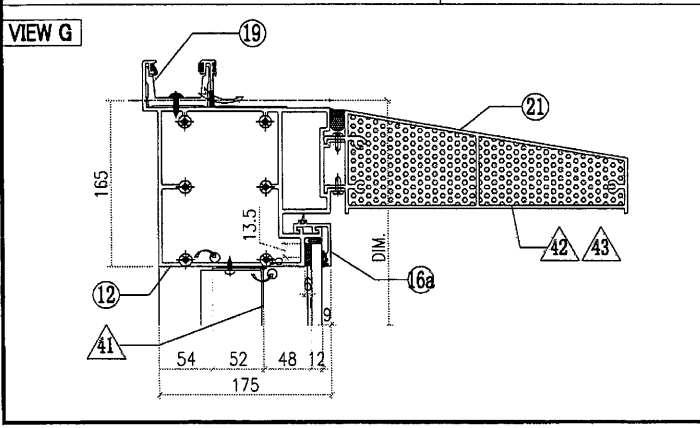
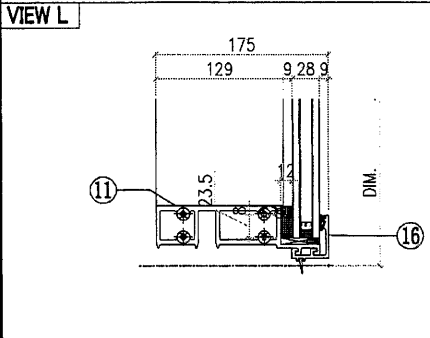
◇ OTHERS (ALUM. & G.M.S. PARTS)

ITEM	FAB. DWG NO.	LENGTH (mm)	QTY
41	BP-P04G-02	568.5 x 1011 (BACK PANEL)	1
42	AP-P05LG	3mm ALUM. END PALTE	1
43	AP-P05RG	3mm ALUM. END PALTE	1
44			
45	AA-P03G	18	2
	3mm THK. ALUM. ANGLE		
46	AP-P03-16	1.5mm THK. ALUM. PLATE	1

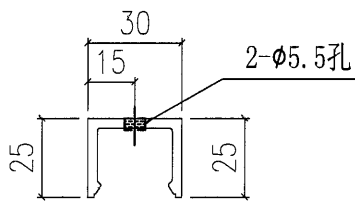
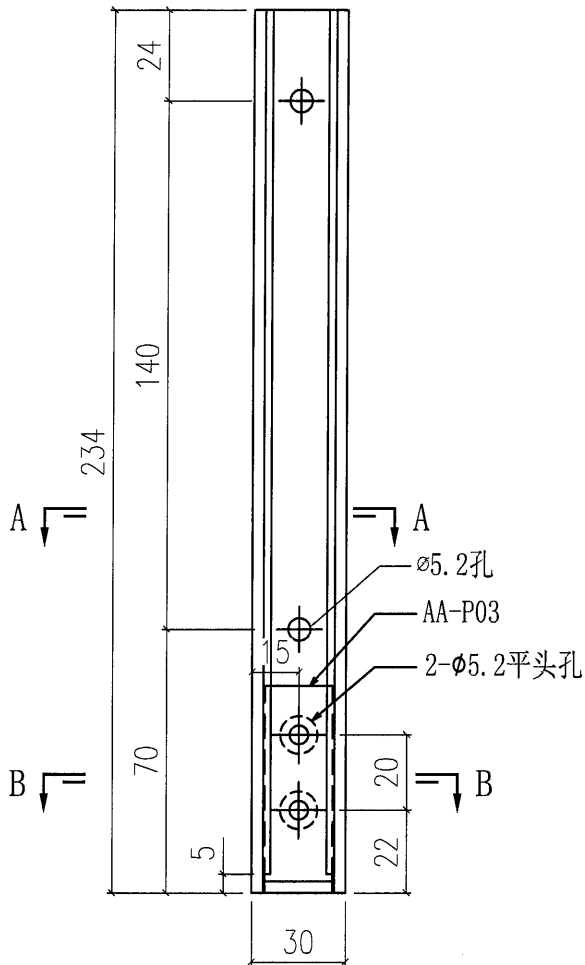
○ ALUM. EXTRUSION

ITEM	FAB. DWG NO.	LENGTH (mm)	QTY
1	X85722-P03G	3470	1
2	X85721-P03G	3470	1
3	X85757-P01G-02	1071	1
4	X85757-P01G-02	1071	1
5	X85757-P03G-01	756	1
6	X85757-P03G-01	756	1
7	X85745-P01G-02	1014	1
8	X85745-P01G-02	1014	1
9	X85748-P01LG	756	1
10	X85748-P01RG	756	1
11	X85730-P01G	657.5	1
12	X85737-P02G-01	657.5	1
13	X85733-P01LG	657.5	1
14	X85734-P01LG	657.5	1
15	X85743-P01G-01	657.5	2
16	X85742-P01G-01	657.5	1
16a	X85742-P03G-01	657.5	1
17	X85461-P01L	200	1
18	X85461-P01R	200	1
19	X85752-P01	250	1
20	X85476-P01G	234	2
21	X85738-P01G-03	651.5	1
22			
23	(窗玉)CW-PSH01LG		1
24			
25			
26			

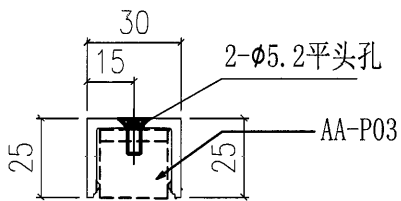
修改



美特鋁質有限公司 MIDI Aluminium Fabricator Ltd.				工程號	J851	類別		物料號	-	
修改 - - - 採用工廠 ✓ 地盤 -				地盤	青衣190	制圖	W. E. X	2020-04-16	圖號	X85476-P01G
日期 - - - 材料顏色 灰色(UCT534193SC-3)				图纸名称	拦河玻璃槽加工图	復核	-	-	數量	10
				材料	X85476	批准	-	-	單件重量	- (KG)



SECTION A-A



SECTION B-B

12



美特鋁質有限公司
MIDI Aluminium Fabricator Ltd.

工程號	J851	類別		物料號	-
地盘	青衣190	制圖	W. E. X	2020-04-16	圖號 X85758-P01G
修改	-	採用工廠	✓	地盤	-
日期	-	材料颜色	灰色(UC7534193SC-3)	材料	X85758
图纸名称	拦河玻璃槽加工图	復核	-	-	數量 2
		批准	-	-	單件重量 - (KG)

