

工程指示 / 要求簡箋(E.I.)

工程指示編號：EI/ 1845 /20

修改版次：A

工程編號：J851

工程名稱：青衣明翹滙

工程項目：試水箱單元件加工修改

收件人：生統

發件人：Joe Chan

日期：2/6/2020

□要求提供 / 確認 事項：

- () 初步鋁料 B.M. () 加工拆圖，然後生產 () 尺寸表
- () 正式鋁料 B.M. () 技術上資料 / 指示 () 報價
- () 配件 B.M. () 樣辦或貨品說明書 () 分判合約
- () 其他：_____

內容：

修改圖紙 4張，新增圖紙 1張。

請在 1/7/2020 前完成上列要求。

附有關圖紙 / 文件：

1+10頁

以上項目為：

- 原合約工程包 原合約工程加 / 減賬 新工程報價

原因：-

分發東莞各部門：

- () 生產技術總監 連附件 () 技術部 連附件 () 生產部 連附件 () 機械設計部 連附件
- () 採購部 連附件 () 生產統籌部 連附件 梅軍
- () 質檢部 連附件 () 會計部 連附件 () 報關組 連附件 () 其他 _____ 連附件


分發香港各部門：

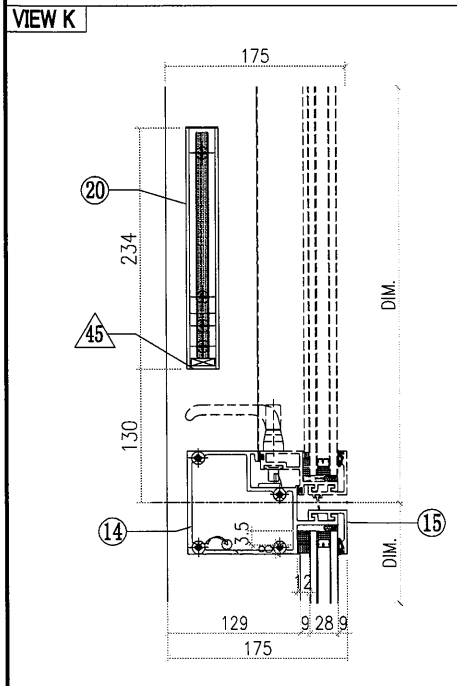
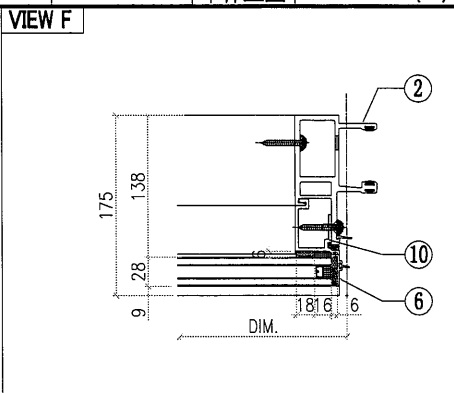
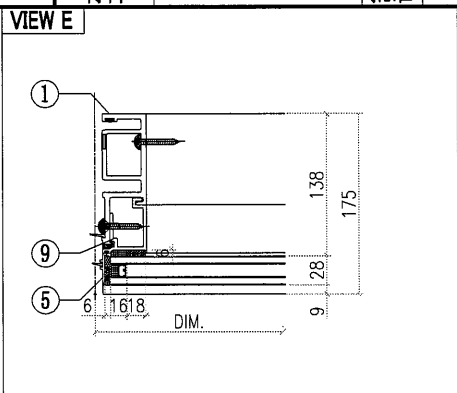
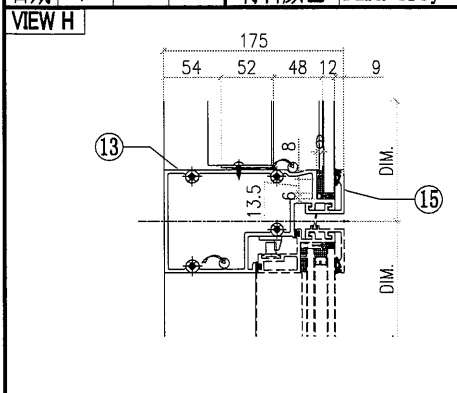
- () 行政部 連附件 () 會計部 連附件 () 統籌部 連附件 () 工程部地盤科文 連附件
- () 採購部 連附件 () QS 部 連附件 () 維修部 連附件 () 其他 _____ 連附件

傳遞編號：HK 1010/20

發件人簽署：[Signature]

項目經理簽署：P.P. [Signature]

 美特鋁質有限公司 MIDI Aluminium Fabricator Ltd.				工程號 J851 地盘 青衣190	類別 制圖 W. E. X	物料號 - 2020-04-16	圖號 UN-P13-2
修改 a 日期 01/06	採用工廠 材料颜色 Dark Grey	地盘 材料	图纸名称 单元组装图	復核 批准	數量 單件重量	- - (KG)	- -

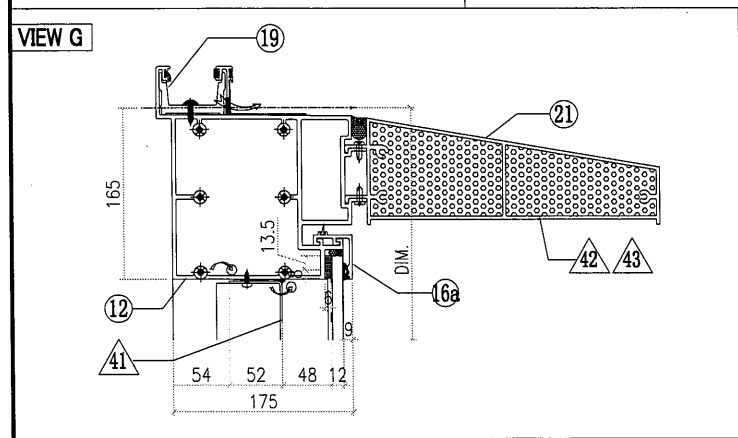
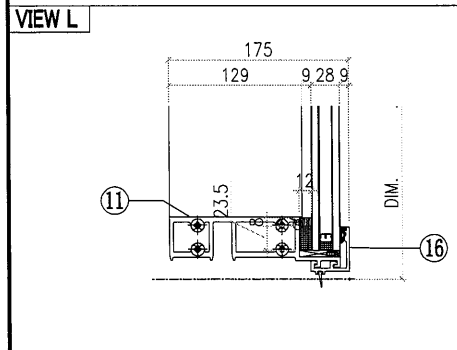


OTHERS (ALUM. & G.M.S. PARTS)

ITEM	FAB. DWG NO.	LENGTH (mm)	QTY
41	BP-P04G-02		1
	568.5 x 1011 (BACK PANEL)		
42	AP-P05LG		1
	3mm ALUM. END PALTE		
43	AP-P05RG		1
	3mm ALUM. END PALTE		
44			
45	AA-P03G	18	2
	3mm THK. ALUM. ANGLE		
46	AP-P03-16		1
	1.5mm THK. ALUM. PLATE		

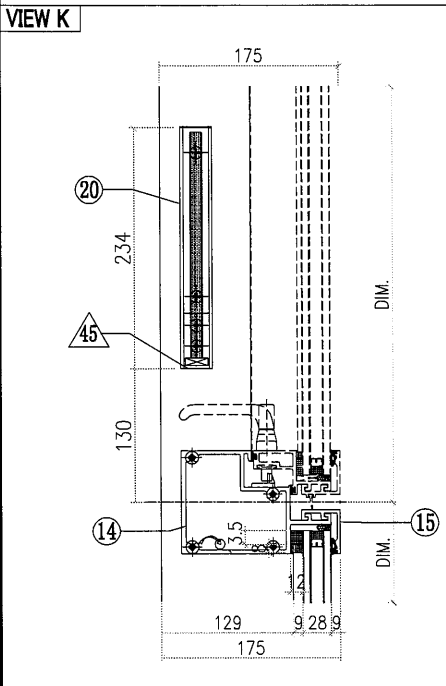
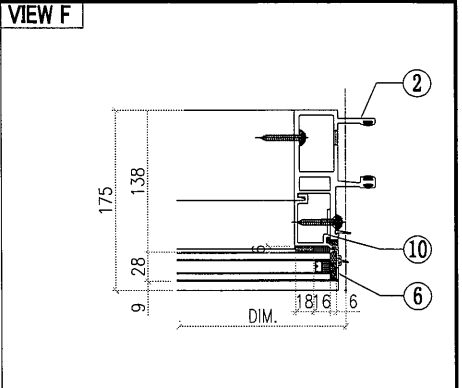
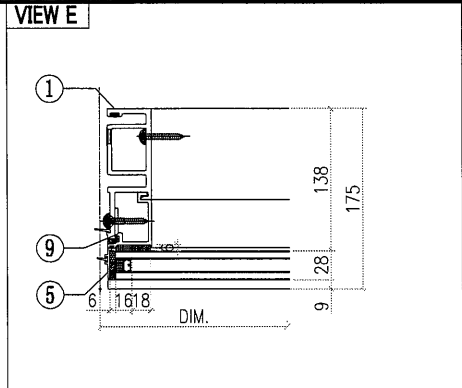
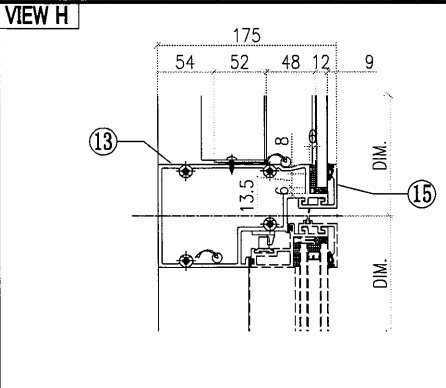
ALUM. EXTRUSION

ITEM	FAB. DWG NO.	LENGTH (mm)	QTY
1	X85722-P04G	3470	1
2	X85721-P04G	3470	1
3	X85757-P01G-02	1071	1
4	X85757-P01G-02	1071	1
5	X85757-P03G-01	756	1
6	X85757-P03G-01	756	1
7	X85745-P01G-02	1014	1
8	X85745-P01G-02	1014	1
9	X85748-P01LG	756	1
10	X85748-P01RG	756	1
11	X85730-P01G	657.5	1
12	X85737-P02G-01	657.5	1
13	X85733-P01RG	657.5	1
14	X85734-P01RG	657.5	1
15	X85743-P01G-01	657.5	2
16	X85742-P01G-01	657.5	1
16a	X85742-P03G-01	657.5	1
17	X85461-P01L	200	1
18	X85461-P01R	200	1
19	X85752-P01	250	1
20	X84991-P01G	234	2
21	X85738-P01G-03	651.5	1
22			
23	(窗玉)CW-PSH01RG		1
24			
25			
26			





美特鋁質有限公司 MIDI Aluminium Fabricator Ltd.		工程號 J851 地盘 青衣190	類別 制圖 W. E. X	物料號 - 2020-04-16	圖號 UN-P14-2
修改 a 日期 01/06	採用工廠 材料颜色 Dark Grey	图纸名称 单元组装图 材料 -	復核 - 批准 -	數量 - 單件重量 -	- (KG)

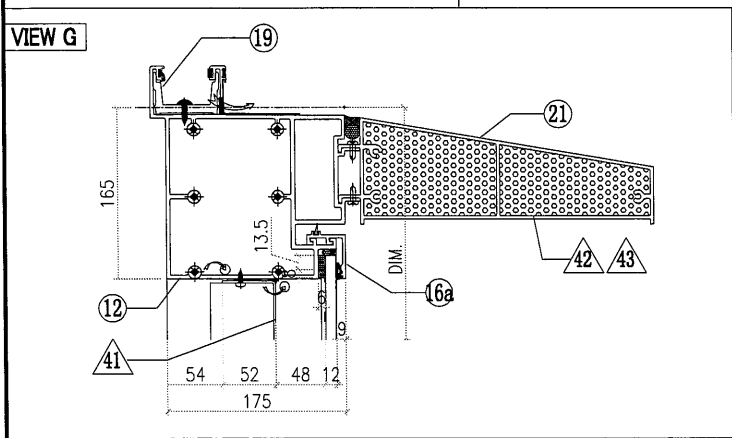
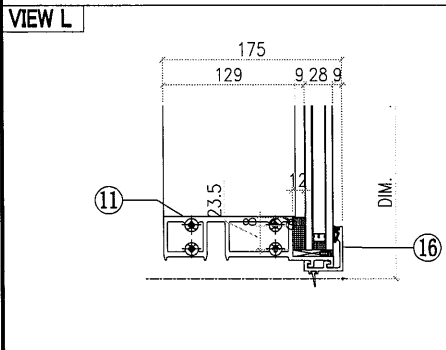


OTHERS (ALUM. & G.M.S. PARTS)

ITEM	FAB. DWG NO.	LENGTH (mm)	QTY
41	BP-P04G-02		1
	568.5 x 1011 (BACK PANEL)		
42	AP-P05LG		1
	3mm ALUM. END PALTE		
43	AP-P05RG		1
	3mm ALUM. END PALTE		
44			
45	AA-P03G	18	2
	3mm THK. ALUM. ANGLE		
46	AP-P03-16		1
	1.5mm THK. ALUM. PLATE		


ALUM. EXTRUSION

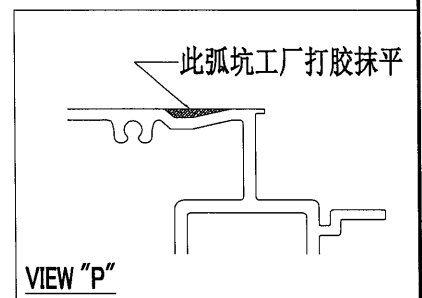
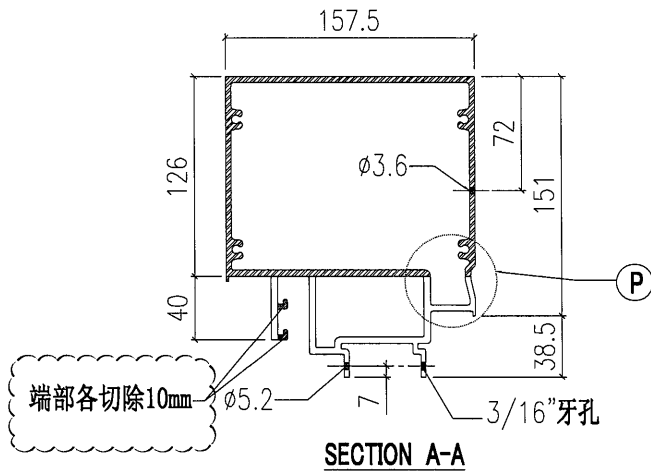
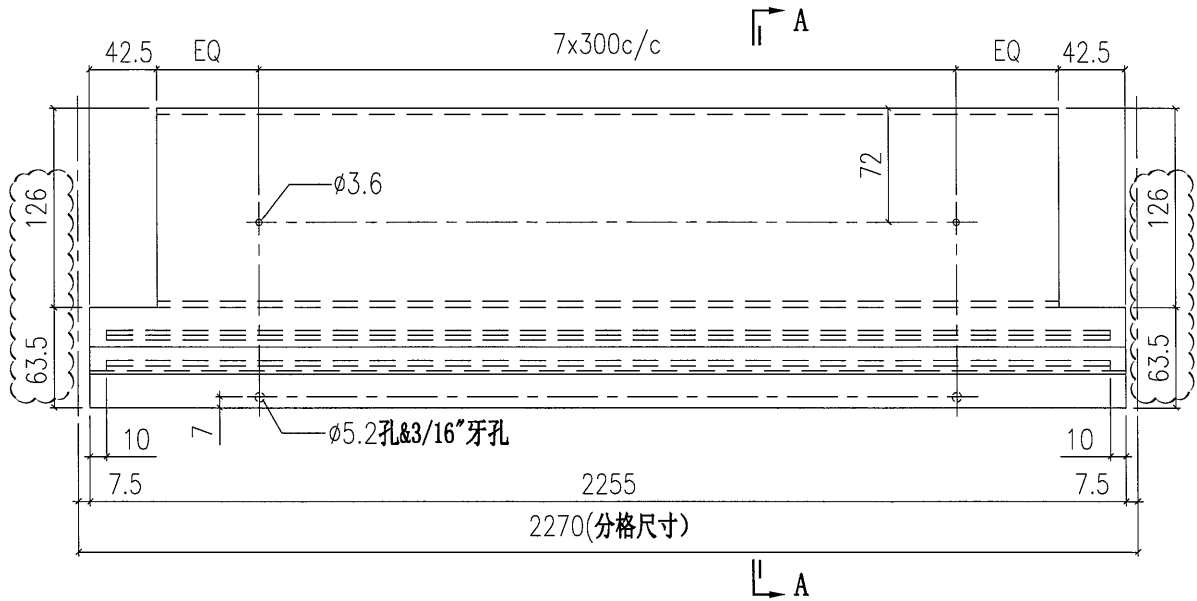
ITEM	FAB. DWG NO.	LENGTH (mm)	QTY
1	X85722-P03G	3470	1
2	X85721-P03G	3470	1
3	X85757-P01G-02	1071	1
4	X85757-P01G-02	1071	1
5	X85757-P03G-01	756	1
6	X85757-P03G-01	756	1
7	X85745-P01G-02	1014	1
8	X85745-P01G-02	1014	1
9	X85748-P01LG	756	1
10	X85748-P01RG	756	1
11	X85730-P01G	657.5	1
12	X85737-P02G-01	657.5	1
13	X85733-P01LG	657.5	1
14	X85734-P01LG	657.5	1
15	X85743-P01G-01	657.5	2
16	X85742-P01G-01	657.5	1
16a	X85742-P03G-01	657.5	1
17	X85461-P01L	200	1
18	X85461-P01R	200	1
19	X85752-P01	250	1
20	X84991-P01G	234	2
21	X85738-P01G-03	651.5	1
22			
23	(窗玉)CW-PSH01LG		1
24			
25			
26			




A-14BP

8

 美特鋁質有限公司 MIDI Aluminium Fabricator Ltd.				工程號 J851 地盘 青衣190 图纸名称 铝料加工图	類別 制圖 W. E. X 復核 - 批准 -	物料號 - 2020-04-16 - -	圖號 X85736-P01G 數量 1 單件重量 - (KG)
修改 a	-	-	採用工廠 ✓ 地盘 -	材料 X85736			
日期 01/06	-	-	材料颜色 灰色(UCT534193SC-3)				



 美特鋁質有限公司 MIDI Aluminium Fabricator Ltd.		工程號 J851 地盘 青衣190 图纸名称 铝料加工图	類別 制圖 W. E. X 復核 - 批准 -	物料號 - 2020-04-16 - -	圖號 X85737-P01G 數量 - 單件重量 - (KG)
修改 日期	採用工廠 ✓ 材料颜色 灰色(UCT534193SC-3)	地盤 - 材料 X85737			

X85737-P01G-01	1690	1675	Ø300c/cx5	1
部件编号	L	L1	N	数量

