

工程指示 / 要求簡箋(E.I.)

工程指示編號：EI/ 1844 /20 修改版次：
 工程編號：J851 工程名稱：青衣明翹滙
 工程項目：試水箱幕牆窗加工
 收件人：生統 發件人：Joe Chan 日期：23/5/2020

要求提供 / 確認 事項：

- | | | |
|------------------------------------|-------------------------------------|-------------------------------|
| <input type="checkbox"/> 初步鋁料 B.M. | <input type="checkbox"/> 加工拆圖，然後生產 | <input type="checkbox"/> 尺寸表 |
| <input type="checkbox"/> 正式鋁料 B.M. | <input type="checkbox"/> 技術上資料 / 指示 | <input type="checkbox"/> 報價 |
| <input type="checkbox"/> 配件 B.M. | <input type="checkbox"/> 樣辦或貨品說明書 | <input type="checkbox"/> 分判合約 |
| <input type="checkbox"/> 其他：_____ | | |

內容：

請依附件資料，加工鋁型材，組裝幕牆窗共6隻，並裝上單元件上。

請在 1/7/2020 前完成上列要求。

附有關圖紙 / 文件：

1 + 26 頁

以上項目為：

- 原合約工程包 原合約工程加 / 減賬 新工程報價

原因：-

分發東莞各部門：

- () 生產技術總監 連附件 () 技術部 連附件 () 生產部 連附件 () 機械設計部 連附件
 () 採購部 連附件 () 生產統籌部 連附件 梅 軍
 () 質檢部 連附件 () 會計部 連附件 () 報關組 連附件 () 其他 橫 連附件

分發香港各部門：

- () 行政部 連附件 () 會計部 連附件 () 統籌部 連附件 () 工程部地盤科文 連附件
 () 採購部 連附件 () QS 部 連附件 () 維修部 連附件 () 其他 _____ 連附件

傳遞編號：

HK 0922 / 20

發件人簽署：

JC

項目經理簽署：


P.P. JC

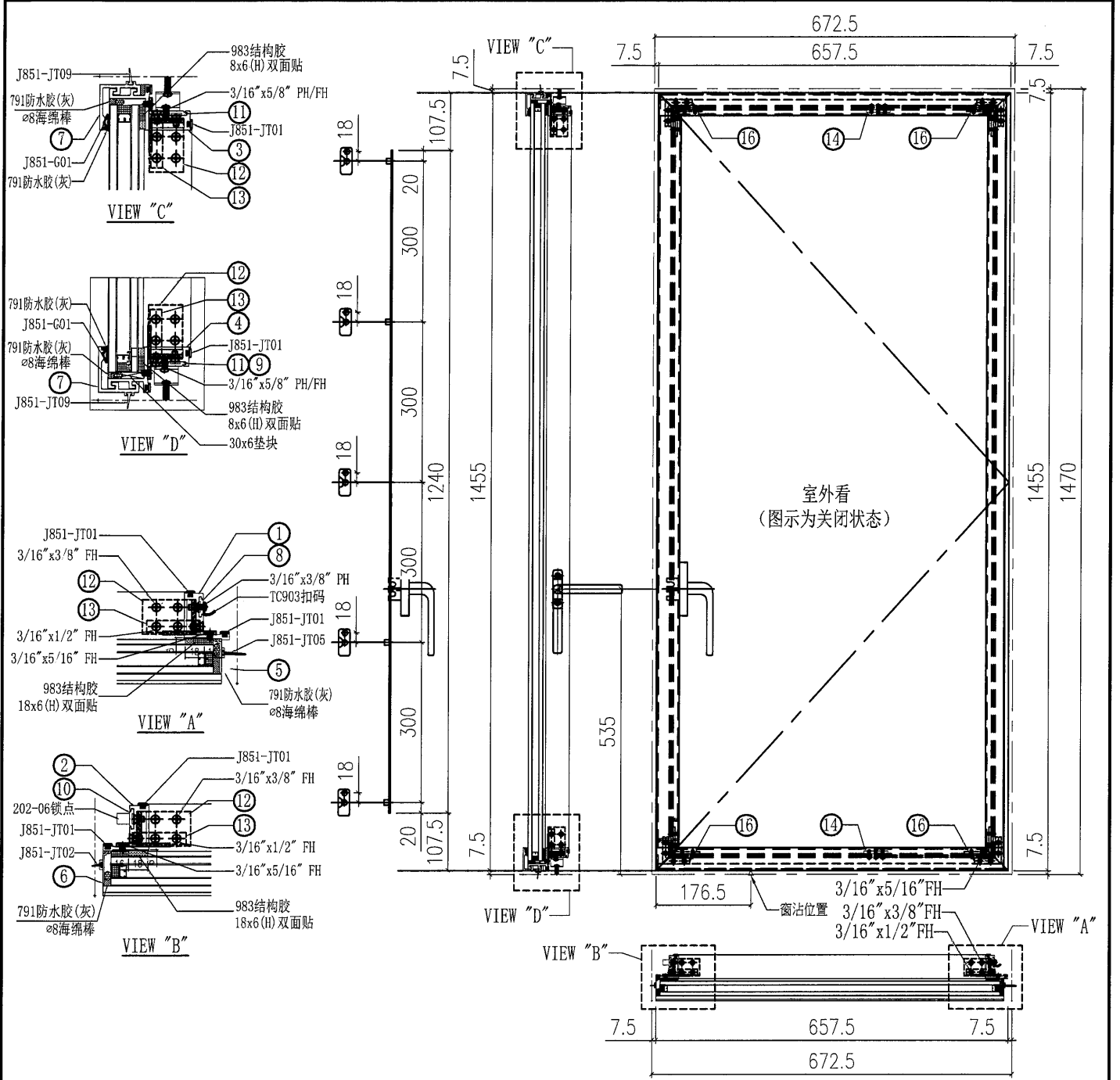
①

圖則登記表
DRAWING REGISTER

圖則登記表 DRAWING REGISTER		接收日期 Receiving Date (適用於客戶圖則)									
工程名稱 Project Title:	TYTL190	年									
	PMU幕牆窗組裝圖&型材加工圖	月									
工程編號 Project No:		日									
分發予 Distributed To		發出日期 Issued Date									
		年	20								
		月	5								
		日	23								
圖則編號 Drg. No.	圖則名稱 Drawing Title	修訂編號 Revision No.									
CW-PSH01LG	單元件組裝圖		—								
CW-PSH01RG	單元件組裝圖		—								
CW-PSH02LG	單元件組裝圖		—								
X85740-P01LG	型材加工圖		—								
X85740-P01RG	型材加工圖		—								
X85740-P02LG	型材加工圖		—								
X85740-P02RG	型材加工圖		—								
X85740-P03G	型材加工圖		—								
X85740-P04G	型材加工圖		—								
X85741-P01G	型材加工圖		—								
X85741-P02LG	型材加工圖		—								
X85741-P02RG	型材加工圖		—								
X85757-PS01G	型材加工圖		—								
X85757-PS02G	型材加工圖		—								
X85757-PS03G	型材加工圖		—								
X85742-PS01G	型材加工圖		—								
X85783-P01G	型材加工圖		—								
X84504-P01G	型材加工圖		—								
X84504-P02G	型材加工圖		—								
X84504-P03G	型材加工圖		—								
X84504-P04G	型材加工圖		—								
AP-PS01G	配套鋁件加工圖		—								
AA-PS01	配套鋁件加工圖		—								
AA-PS02	配套鋁件加工圖		—								
SS-P01	配套不鏽鋼加工圖		—								


3

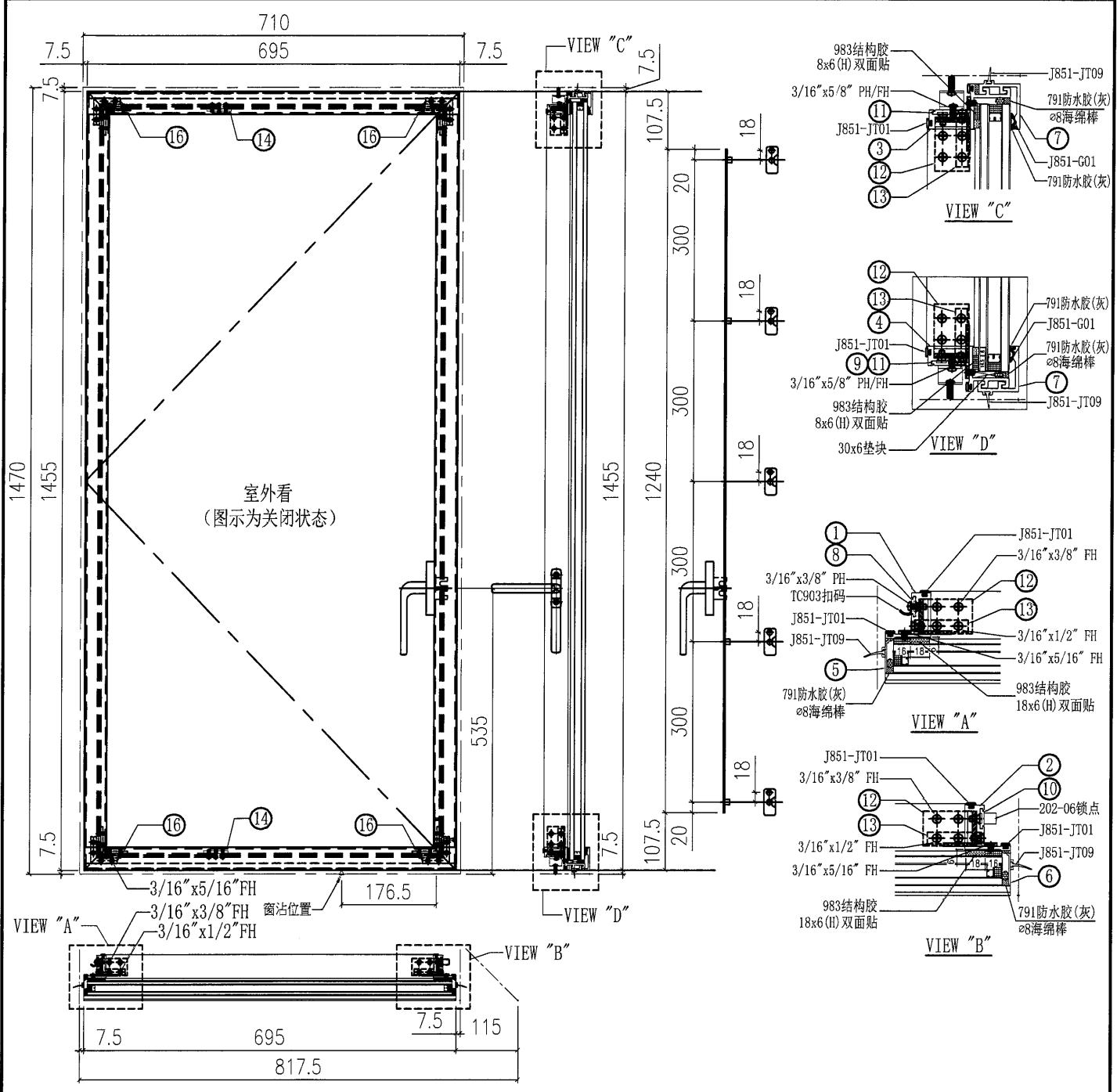
 美特铝质有限公司 MIDI Aluminium Fabricator Ltd.				工程號	J851	類別		物料號	-	
修改	-	-	-	地盤	青衣190	制圖	W. E. X	2020-04-16	圖號	CW-PSH01RG
日期	-	-	-	採用工廠	✓ 地盤	復核	-	-	數量	2
				材料颜色	Dark Grey(灰色)	材料	-	-	單件重量	- (KG)
				图纸名称	窗玉组装图	批准	-	-		



11	X84504-P04G	拉巴	240	2
10	X84504-P03G	拉巴	1240	1
9	X84504-P02G	垫巴	25	1
8	X84504-P01G	垫巴	38	4
7	X85742-PS01G-01	铝盖	650	2
6	X85757-PS01G	铝挡片	1428	1
5	X85757-PS03G	铝挡片	1428	1
4	X85740-P02RG	窗玉料横	657.5	1
3	X85740-P01RG	窗玉料横	657.5	1
2	X85741-P02RG	窗玉料企	1455	1
1	X85783-P01G	窗玉料企	1455	1
序号	加工图编号	材料名称	长度	支/幅

16	AP-PS01G	窗角飞机码	11	4
15	PG1-04	28mm中空玻璃642.5x1417		1
14	SS-P01	扇撑加力巴	45	2
13	AA-PS02	窗玉角	11	4
12	AA-PS01	窗玉角	32	4
序号	加工图编号	材料名称	长度	支/幅


 美特铝质有限公司 MIDI Aluminium Fabricator Ltd.				工程號	J851	類別		物料號	-				
修改	-	-	採用工廠	✓	地盤	-	圖紙名稱	窗玉組裝圖	制圖	W. E. X	2020-04-16	圖號	CW-PSH02LG
日期	-	-	材料顏色	Dark Grey (灰色)	材料	-	批准	-	數量	2	單件重量	-	(KG)

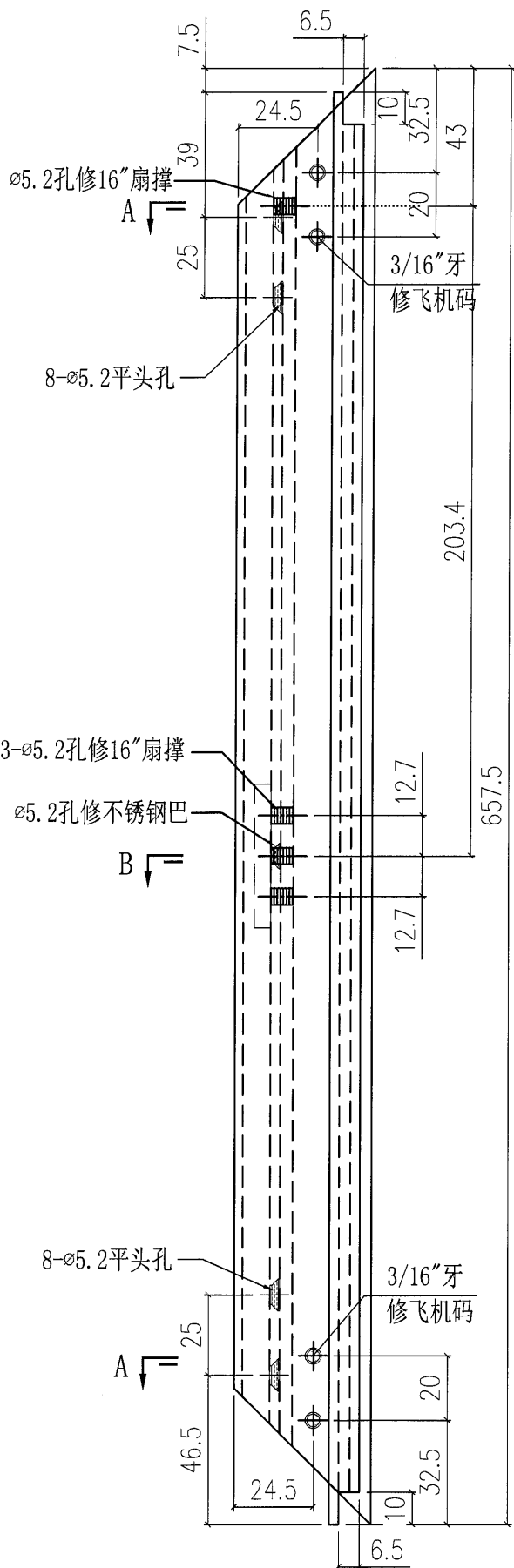


11	X84504-P04G	拉巴	240	2
10	X84504-P03G	拉巴	1240	1
9	X84504-P02G	垫巴	25	1
8	X84504-P01G	垫巴	38	4
7	X85742-PS01G-02	铝盖	695	2
6	X85757-PS02G	铝挡片	1428	1
5	X85757-PS02G	铝挡片	1428	1
4	X85740-P04G	窗玉料横	695	1
3	X85740-P03G	窗玉料横	695	1
2	X85741-P02LG	窗玉料企	1455	1
1	X85741-P01G	窗玉料企	1455	1
序号	加工图编号	材料名称	长度	支/幅

16	AP-PS01G	窗角飞机码	11	4
15	PG1-03	28mm中空玻璃680x1417		1
14	SS-P01	扇撑加力巴	45	2
13	AA-PS02	窗玉角	11	4
12	AA-PS01	窗玉角	32	4
序号	加工图编号	材料名称	长度	支/幅

5

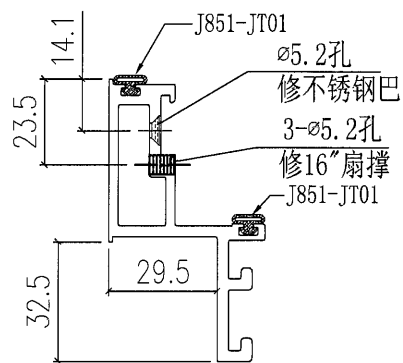
 美特鋁質有限公司 MIDI Aluminium Fabricator Ltd.				工程號	J851	類別		物料號	-		
修改	-	-	-	地盤	青衣190	制圖	W. E. X	2020-04-16	圖號	X85740-P01LG	
日期	-	-	-	採用工廠	✓ 地盤	圖紙名稱	鋁料加工圖	復核	-	數量	2
				材料顏色	-	材料	X85740	批准	-	單件重量	- (KG)



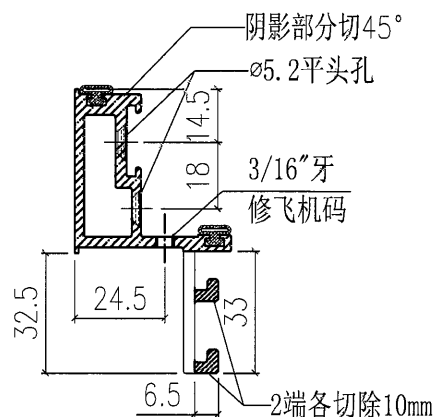
⇒ A

⇒ B

⇒ A



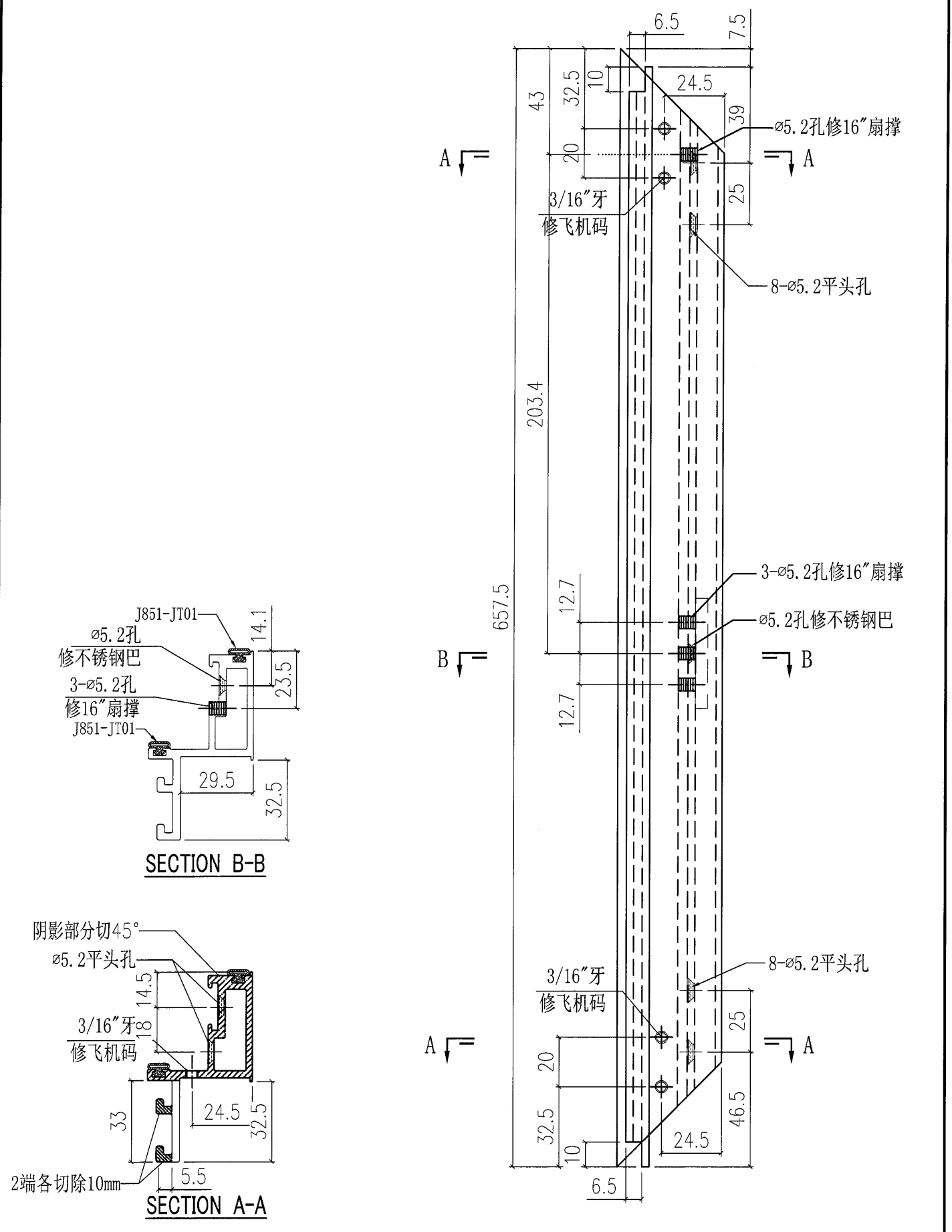
SECTION B-B



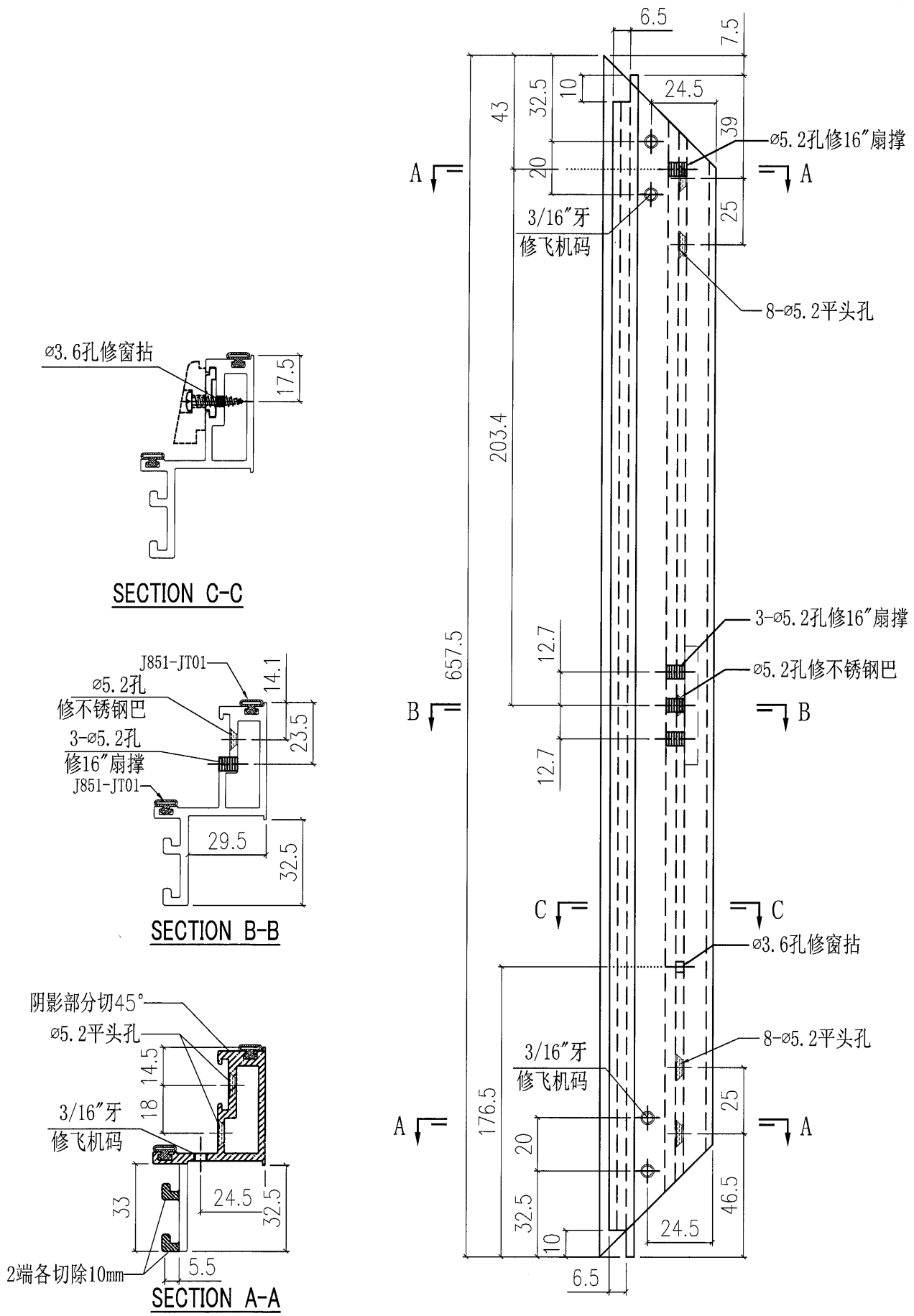
SECTION A-A

6

 美特鋁質有限公司 MIDI Aluminium Fabricator Ltd.				工程號	J851	類別		物料號	-
修改	-	-	-	地盤	青衣190	制圖	W. E. X	圖號	X85740-P01RG
日期	-	-	-	採用工廠	✓	圖紙名稱	鋁料加工圖	數量	2
				材料顏色	-	材料	X85740	單件重量	- (KG)
						復核	-		
						批准	-		

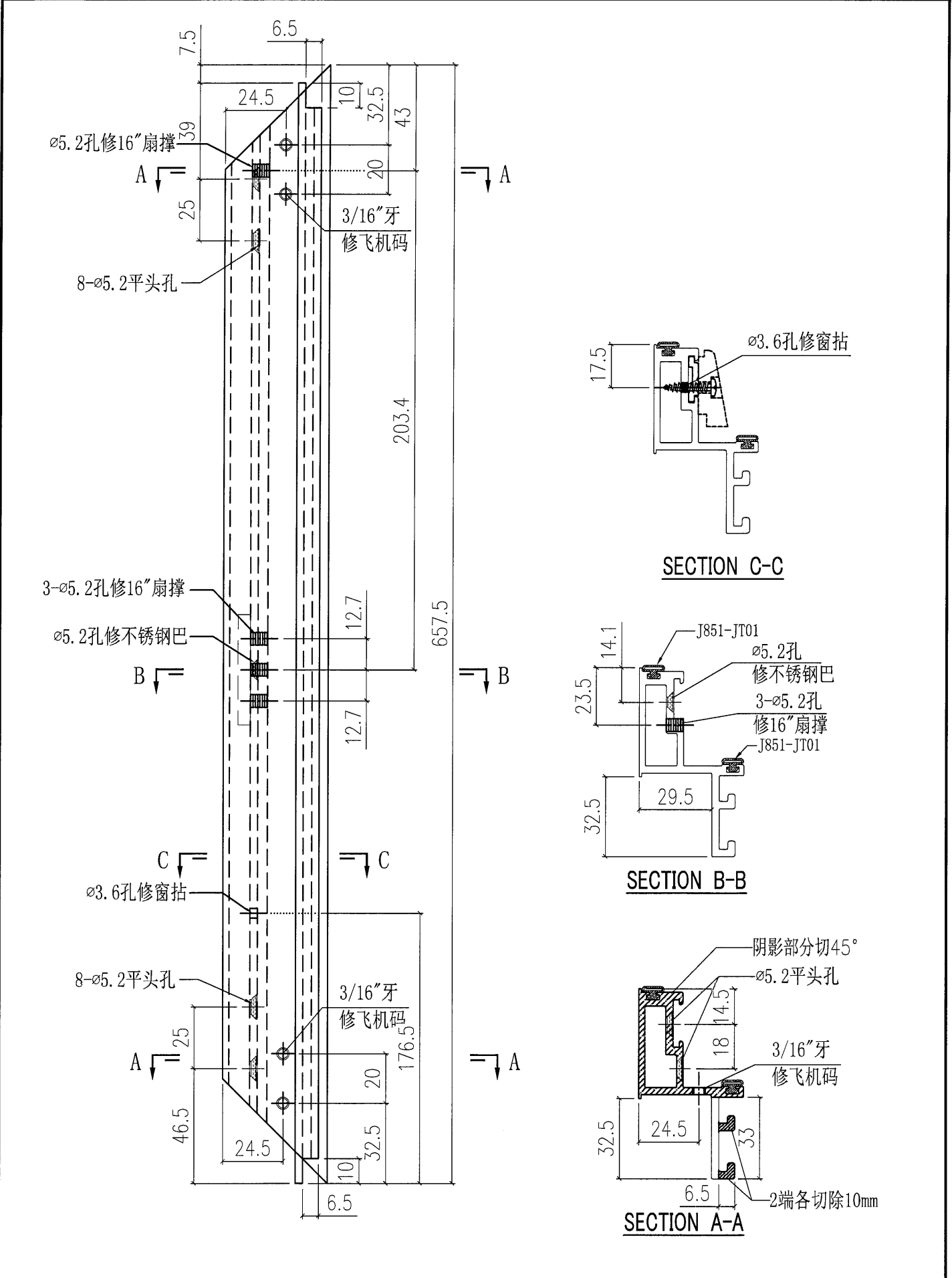


 美特鋁質有限公司 MIDI Aluminium Fabricator Ltd.				工程號	J851	類別		物料號	-		
修改	-	-	-	地盤	青衣190	制圖	W. E. X	2020-04-16	圖號	X85740-P02LG	
日期	-	-	-	採用工廠	✓	地盤	-	圖紙名稱	鋁料加工圖	數量	2
				材料顏色	-	材料	X85740	復核	-	單件重量	- (KG)
								批准	-		

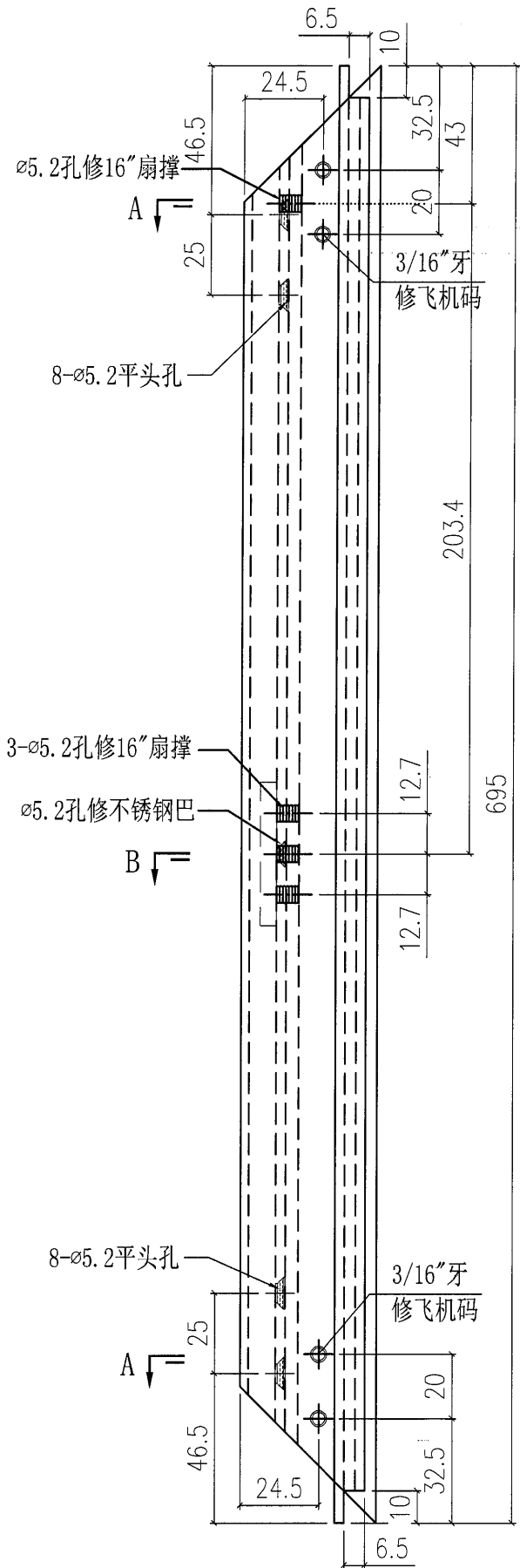


8

 美特鋁質有限公司 MIDI Aluminium Fabricator Ltd.				工程號 J851	類別 -	物料號 -	圖號 X85740-P02RG	
修改 -	-	-	採用工廠 ✓	地盤 -	图纸名称 铝料加工图	制圖 W. E. X	2020-04-16	數量 2
日期 -	-	-	材料颜色 -	材料 X85740	復核 -	-	批准 -	單件重量 - (KG)



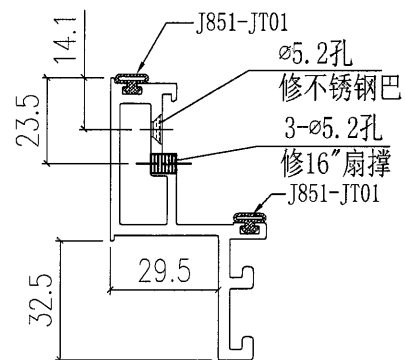
 美特鋁質有限公司 MIDI Aluminium Fabricator Ltd.				工程號	J851	類別		物料號	-		
修改	-	-	-	地盤	青衣190	制圖	W. E. X	2020-04-16	圖號	X85740-P03G	
日期	-	-	-	採用工廠	✓ 地盤	圖紙名稱	鋁料加工圖	復核	-	數量	2
				材料顏色	-	材料	X85740	批准	-	單件重量	- (KG)



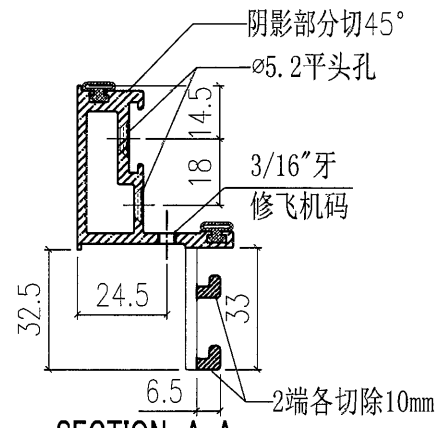
A

B

A

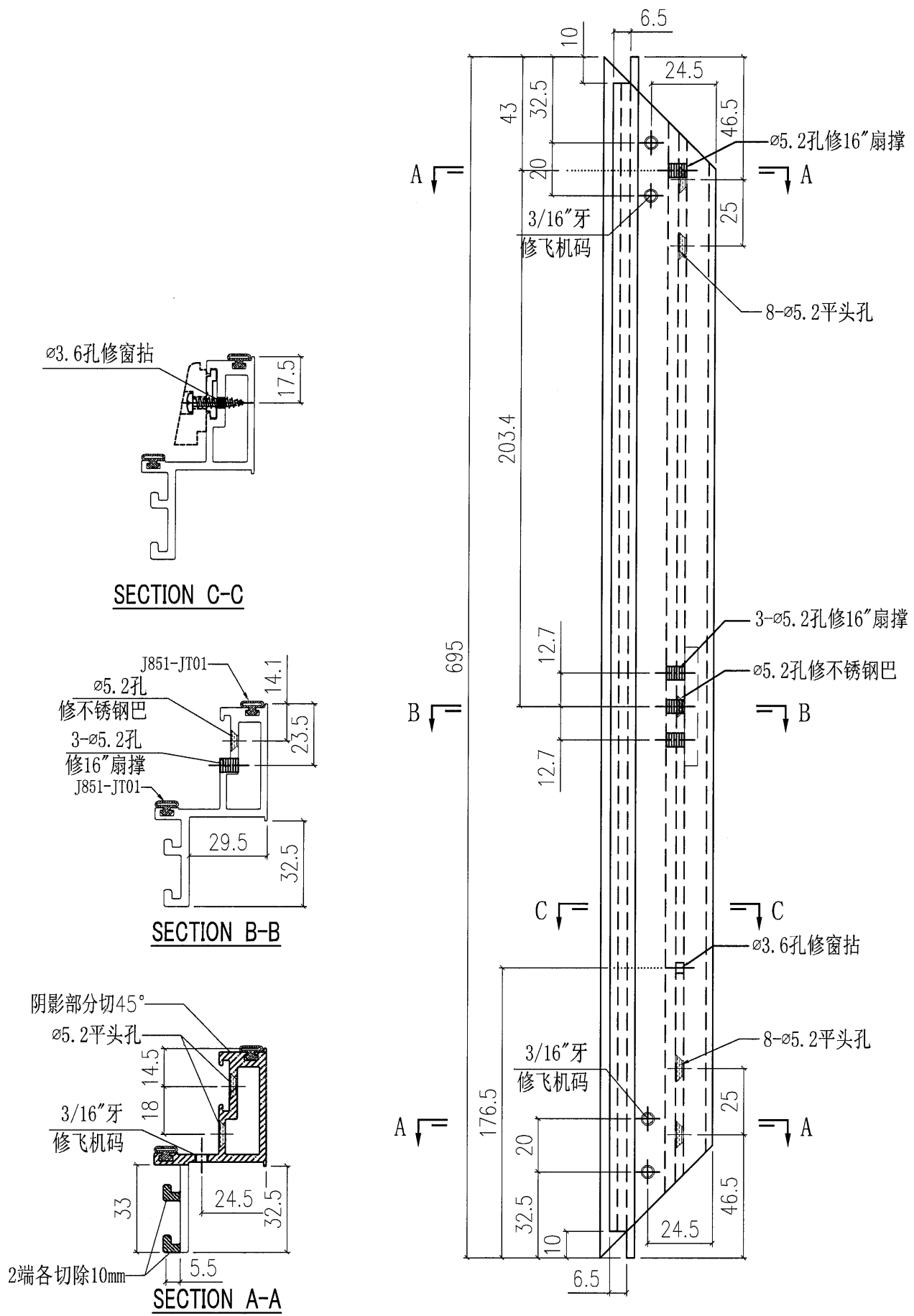


SECTION B-B

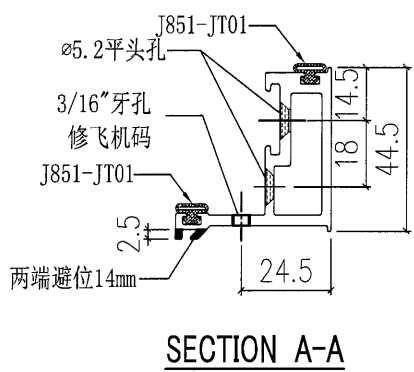
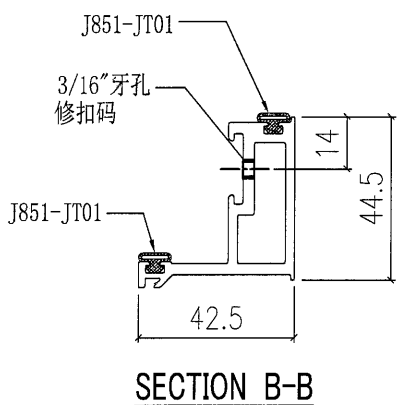
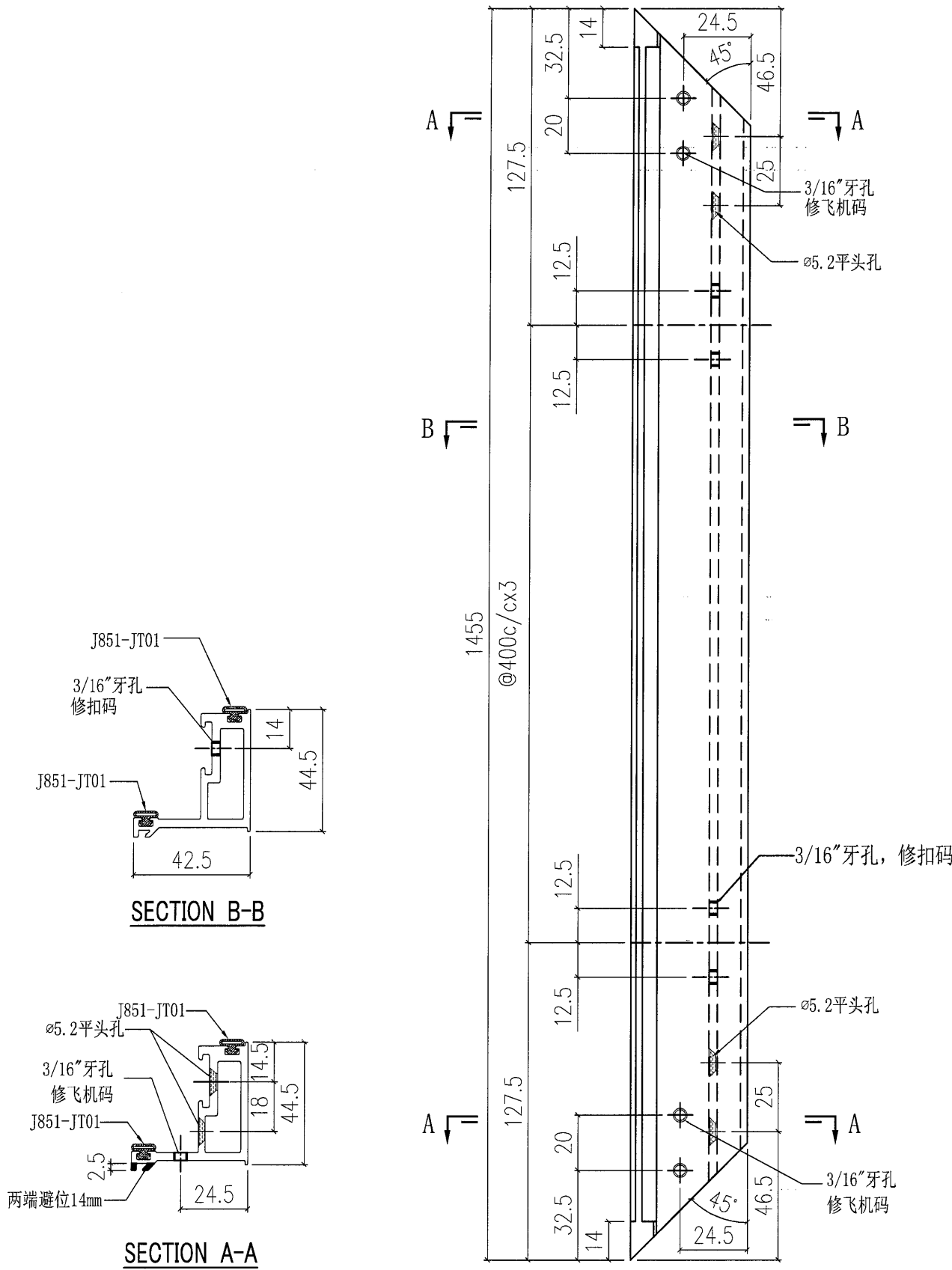


SECTION A-A

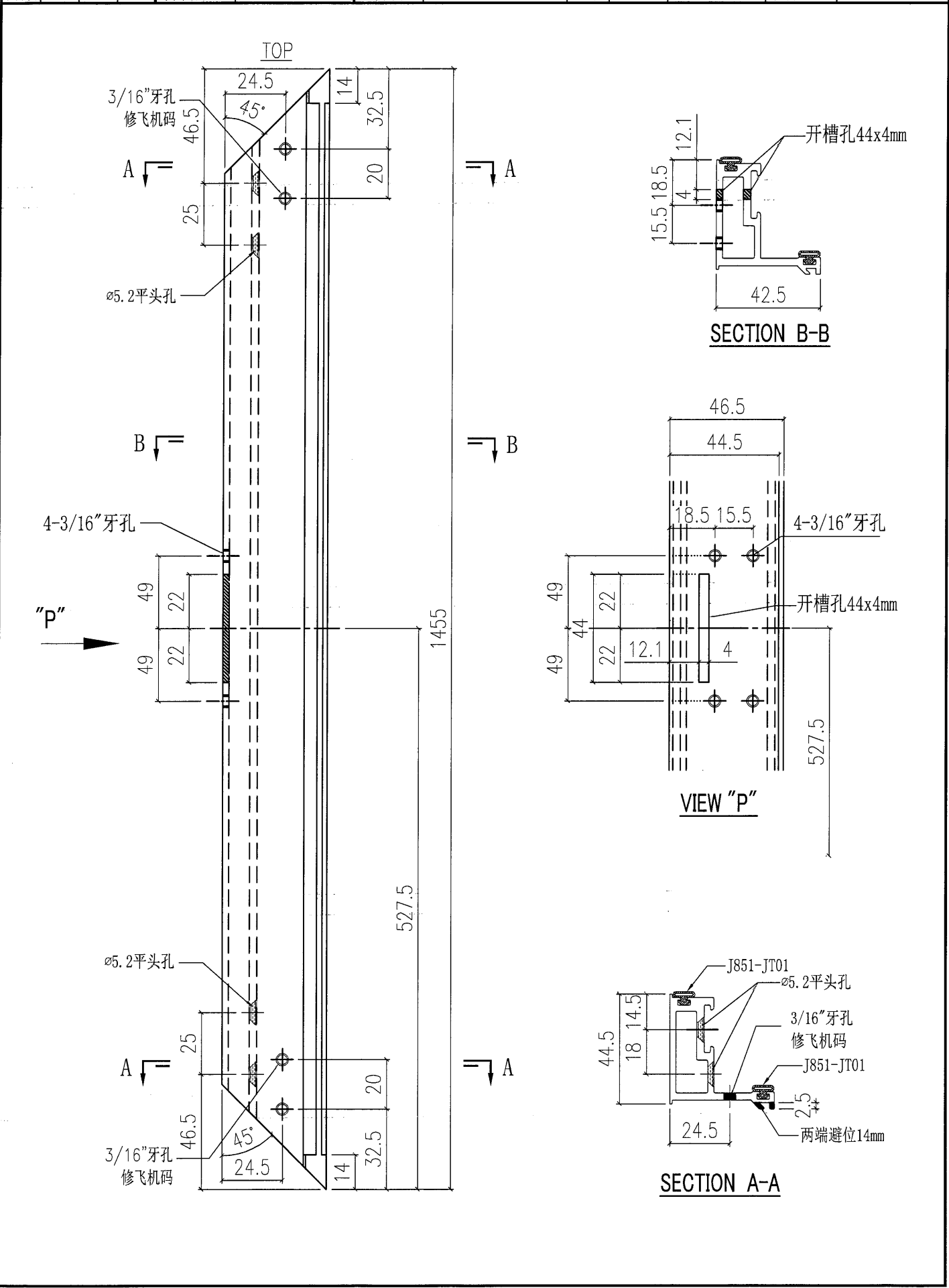
 美特鋁質有限公司 MIDI Aluminium Fabricator Ltd.				工程號	J851	類別		物料號	-					
				地盘	青衣190	制圖	W. E. X	2020-04-16	圖號	X85740-P04G				
修改	-	-	-	採用工廠	✓	地盘	-	图纸名称	铝料加工图	復核	-	-	數量	2
日期	-	-	-	材料颜色	-	材料	X85740	批准	-	-	-	單件重量	-	(KG)



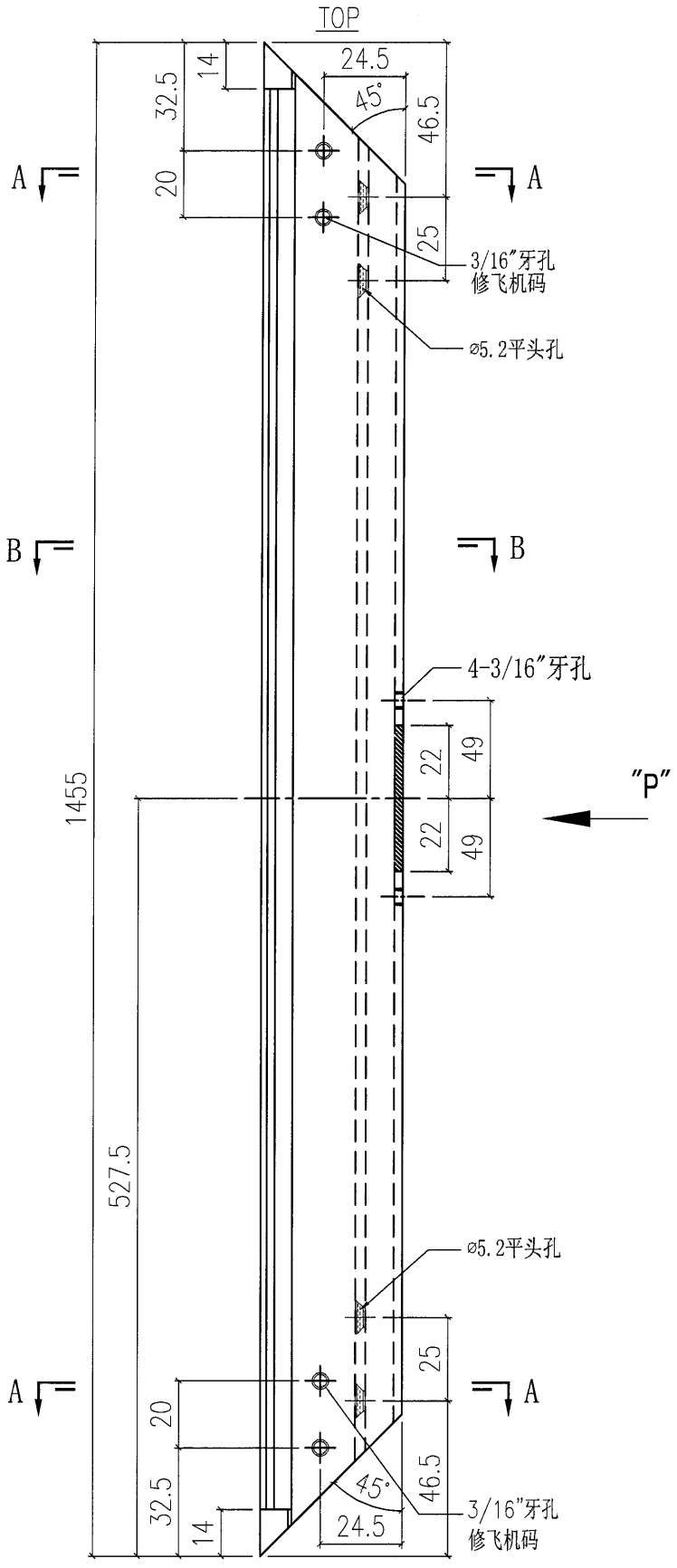
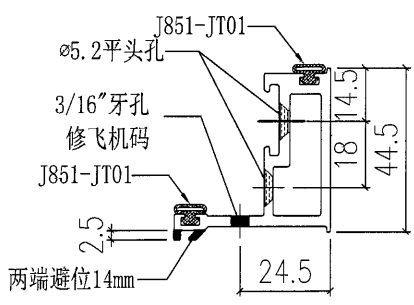
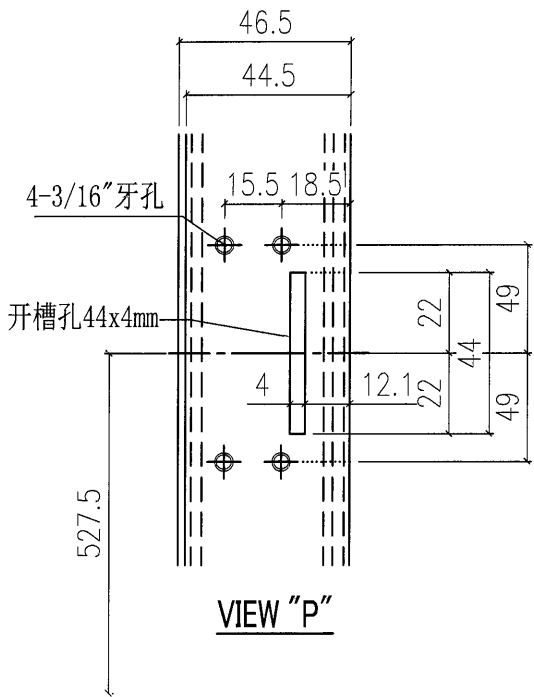
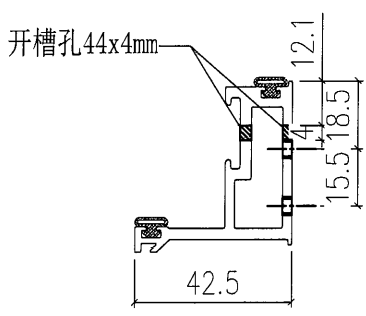
 美特鋁質有限公司 MIDI Aluminium Fabricator Ltd.				工程號	J851	類別		物料號	-					
				地盘	青衣190	制圖	W. E. X	2020-04-16	圖號	X85741-P01G				
修改	-	-	-	採用工廠	✓	地盘	-	图纸名称	铝料加工图	復核	-	-	數量	2
日期	-	-	-	材料颜色	-	材料	X85741	批准	-	-	-	-	單件重量	- (KG)



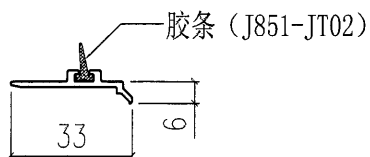
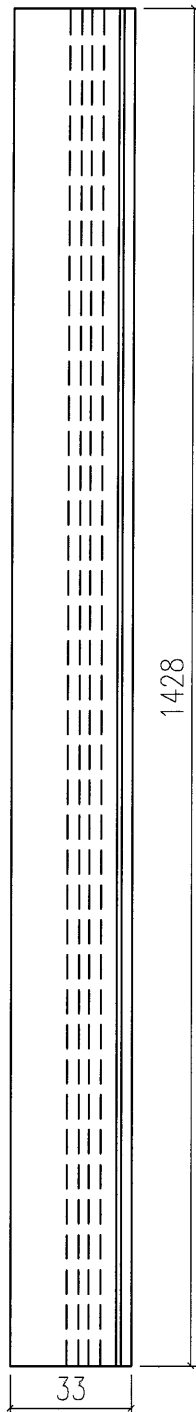
 美特铝质有限公司 MIDI Aluminium Fabricator Ltd.				工程號 J851	類別 制圖	物料號 -	圖號 X85741-P02LG	
修改 - 日期 -	採用 -	工廠 -	地盤 -	图纸名称 铝料加工图	制圖 W. E. X	2020-04-16	數量 4	單件重量 -
材料颜色 -				材料 X85741	復核 -	批准 -	(KG)	



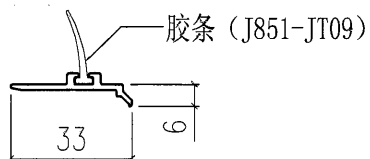
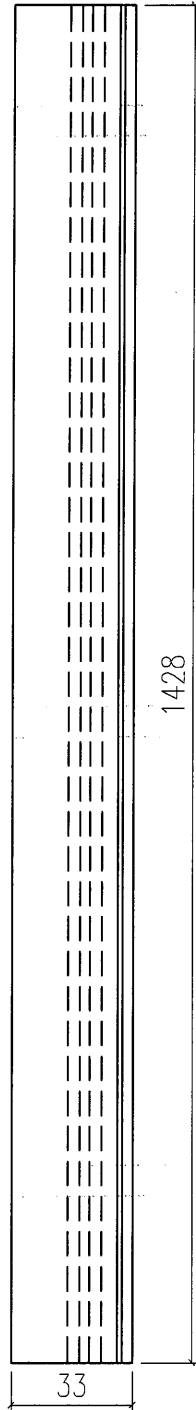
 美特鋁質有限公司 MIDI Aluminium Fabricator Ltd.			工程號 J851	類別 -	物料號 -	圖號 X85741-P02RG	
修改 -	-	-	地盤 青衣190	制圖 W. E. X	2020-04-16	數量 2	單件重量 - (KG)
日期 -	-	-	採用工廠 ✓ 地盤 -	图纸名称 鋁料加工圖	復核 -	-	材料 X85741
材料颜色 -			材料 X85741	批准 -	-	單件重量 -	(KG)



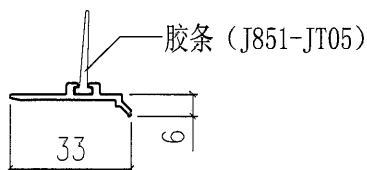
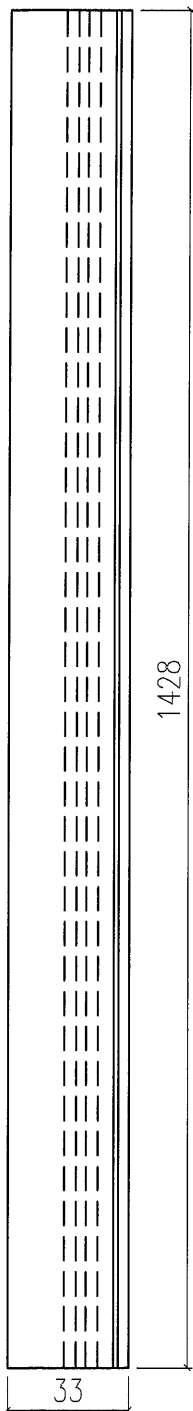
美特鋁質有限公司 MIDI Aluminium Fabricator Ltd.				工程號	J851	類別		物料號	-					
				地盘	青衣190	制圖	W. E. X	2020-04-16	圖號	X85757-PS01G				
修改	-	-	-	採用工廠	✓	地盤	-	圖紙名稱	铝挡片加工图	復核	-	-	數量	4
日期	-	-	-	材料颜色	-	材料	X85757	批准	-	-	單件重量	-	(KG)	



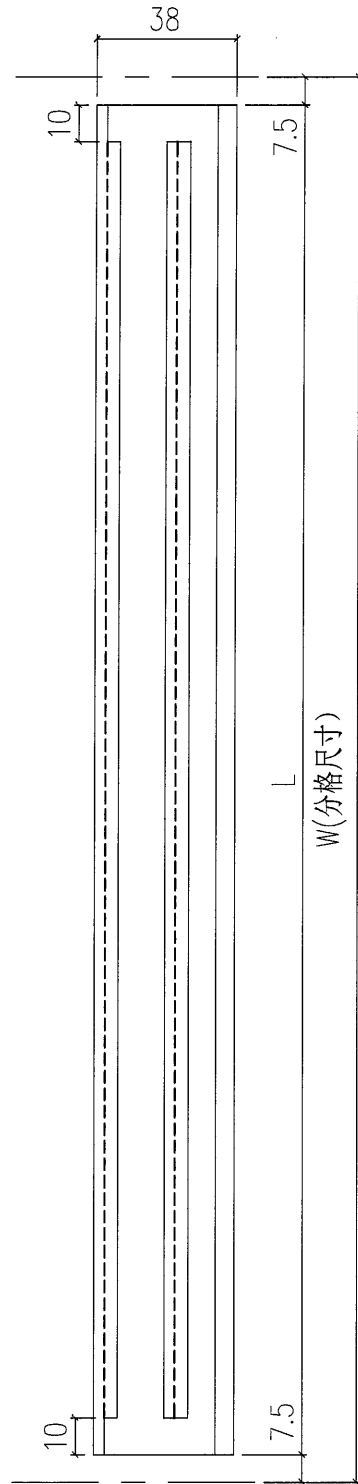
 美特鋁質有限公司 MIDI Aluminium Fabricator Ltd.				工程號	J851	類別		物料號	-					
				地盘	青衣190	制圖	W. E. X	2020-04-16	圖號	X85757-PS02G				
修改	-	-	-	採用工廠	✓	地盘	-	圖紙名稱	铝挡片加工图	復核	-	-	數量	4
日期	-	-	-	材料颜色	-	材料	X85757	批准	-	-	單件重量	-	(KG)	



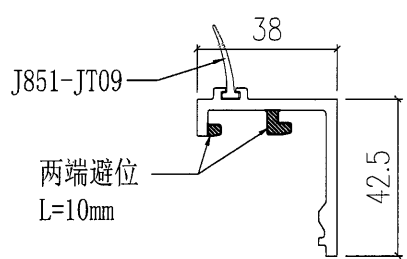
美特鋁質有限公司 MIDI Aluminium Fabricator Ltd.				工程號	J851	類別		物料號	-					
				地盘	青衣190	制圖	W. E. X	2020-04-16	圖號	X85757-PS03G				
修改	-	-	-	採用工廠	✓	地盤	-	圖紙名稱	铝挡片加工图	復核	-	-	數量	4
日期	-	-	-	材料颜色	-	材料	X85757	批准	-	-	單件重量	-	(KG)	



 美特鋁質有限公司 MIDI Aluminium Fabricator Ltd.				工程號	J851	類別		物料號	-					
				地盘	青衣190	制圖	W. E. X	2020-04-16	圖號	X85742-PS01G				
修改	-	-	-	採用工廠	✓	地盘	-	圖紙名稱	铝料加工圖	復核	-	-	數量	-
日期	-	-	-	材料颜色	-	材料	X85742	批准	-	-	單件重量	-	(KG)	

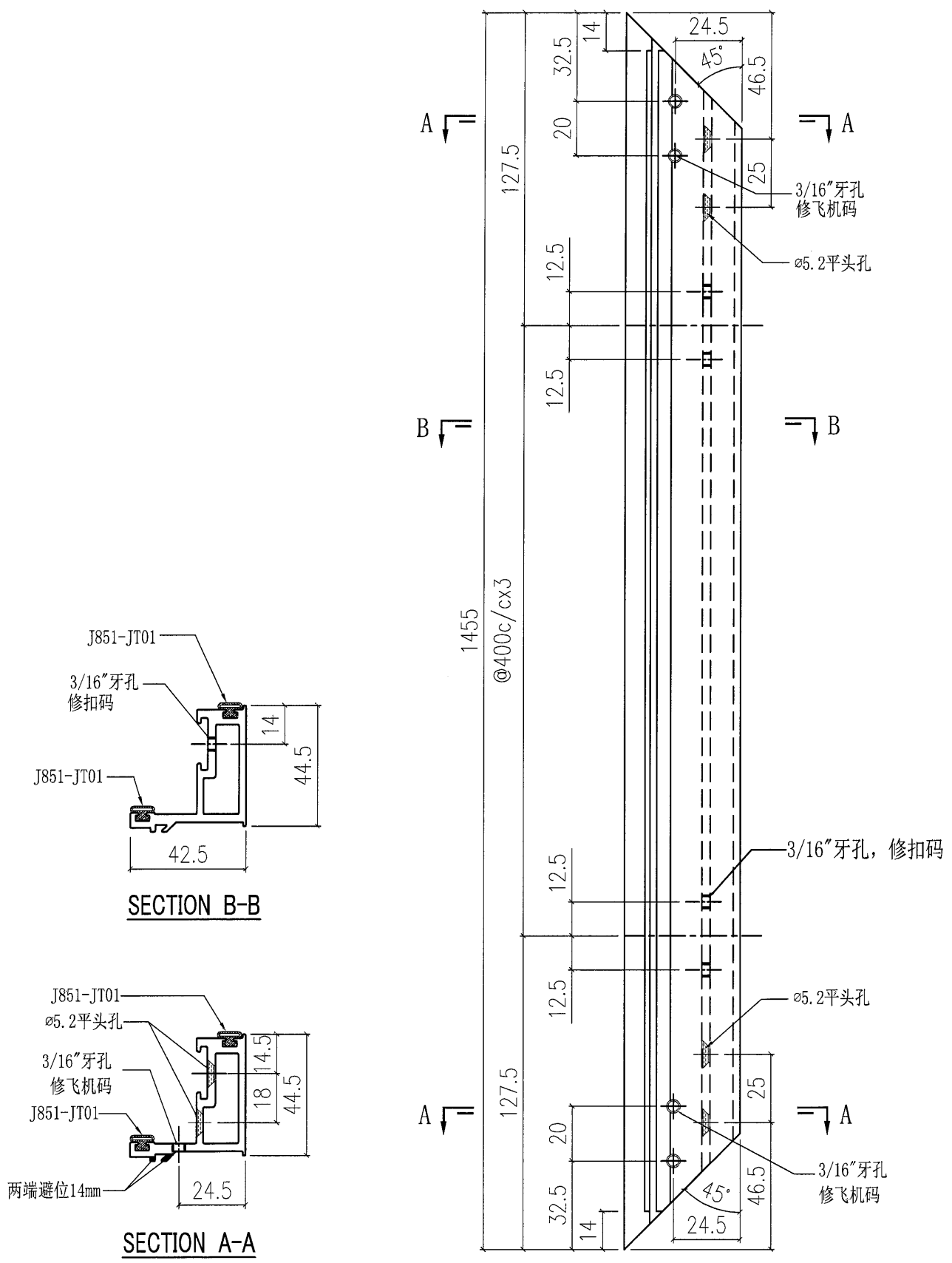


部件编号	W	L	数量
X85742-PS01G-01	672.5	650	8
X85742-PS01G-02	710	695	4

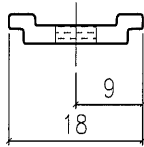
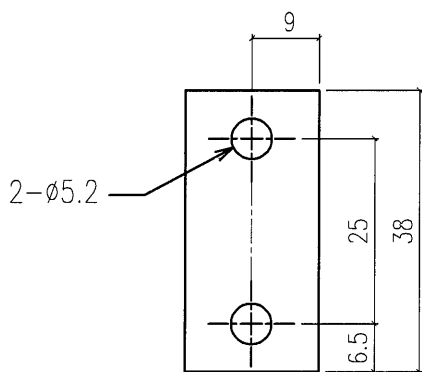


18

 美特鋁質有限公司 MIDI Aluminium Fabricator Ltd.				工程號	J851	類別		物料號	-					
				地盤	青衣190	制圖	W. E. X	2020-04-16	圖號	X85783-P01G				
修改	-	-	-	採用工廠	✓	地盤	-	圖紙名稱	鋁料加工圖	復核	-	-	數量	4
日期	-	-	-	材料顏色	-	材料	X85783	批准	-	-	-	單件重量	-	(KG)

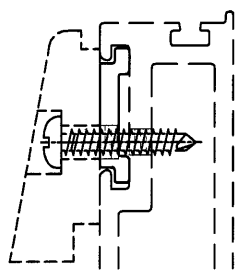
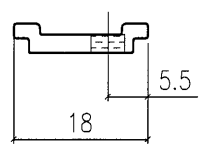
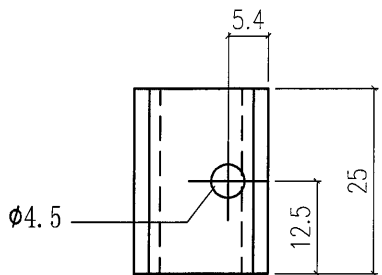


美特鋁質有限公司 MIDI Aluminium Fabricator Ltd.				工程號	J851	類別		物料號	-					
				地盘	青衣190	制圖	W. E. X	2020-04-16	圖號	X84504-P01G				
修改	-	-	-	採用工廠	✓	地盤		圖紙名稱	防风扣墊塊	復核	-	-	數量	24
日期	-	-	-	材料顏色	-			材料	X84504	批准	-	-	單件重量	- (KG)



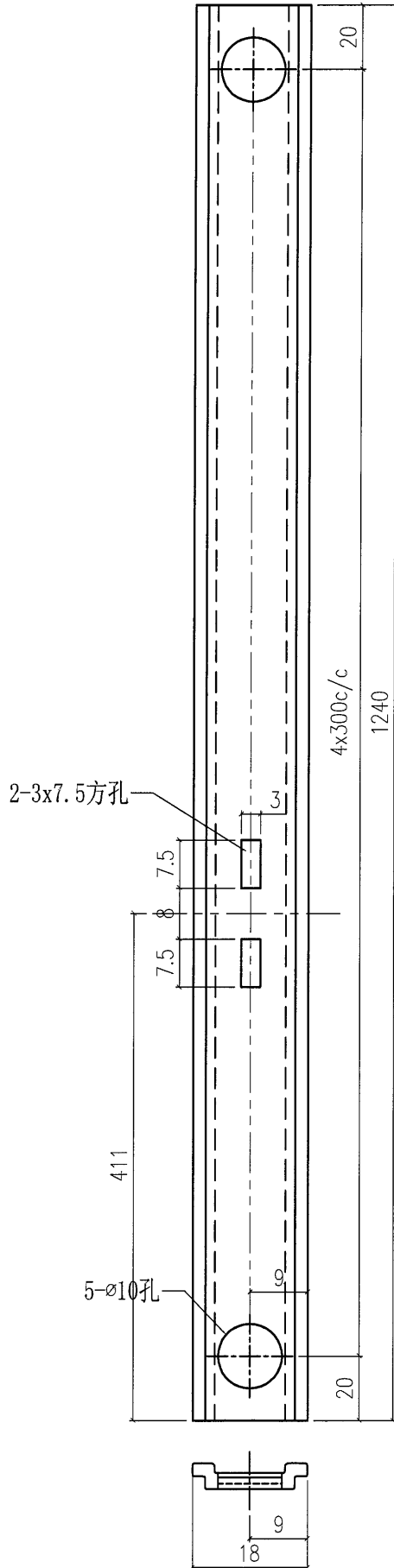
20

 美特鋁質有限公司 MIDI Aluminium Fabricator Ltd.				工程號	J851	類別		物料號	-					
				地盘	青衣190	制圖	W. E. X	2020-04-16	圖號	X84504-P02G				
修改	-	-	-	採用工廠	✓	地盘		图纸名称	窗占垫块	復核	-	-	數量	6
日期	-	-	-	材料颜色	-			材料	X84504	批准	-	-	單件重量	- (KG)

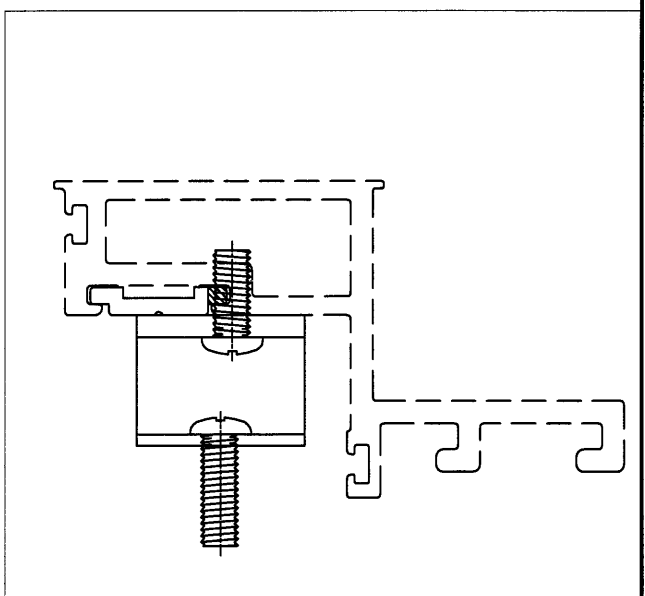
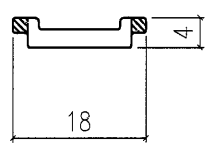
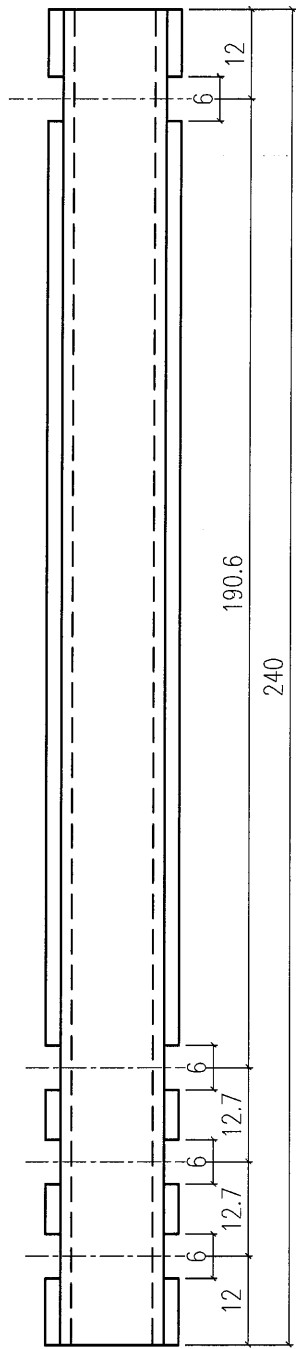


21

美特鋁質有限公司 MIDI Aluminium Fabricator Ltd.				工程號	J851	類別		物料號	-						
				地盤	青衣190	制圖	W. E. X	2020-04-16	圖號	X84504-P03G					
修改	-	-	-	採用工廠	✓	地盤		圖紙名稱	扇撐墊塊	復核	-	-	數量	6	
日期	-	-	-	材料顏色	-			材料	X84504	批准	-	-	單件重量	-	(KG)

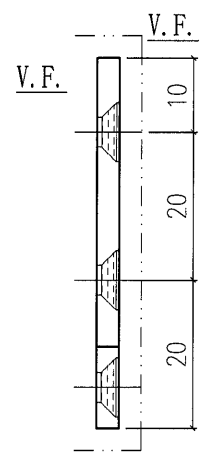
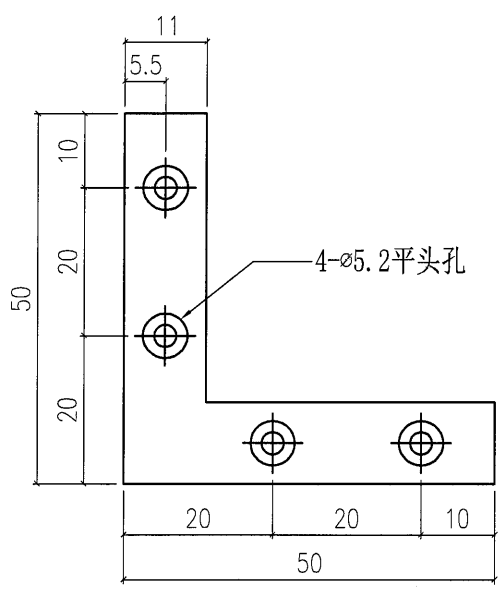


 美特鋁質有限公司 MIDI Aluminium Fabricator Ltd.				工程號	J851	類別		物料號	-					
				地盤	青衣190	制圖	W. E. X	2020-04-16	圖號	X84504-P04G				
修改	-	-	-	採用工廠	✓	地盤		圖紙名稱	拉巴	復核	-	-	數量	12
日期	-	-	-	材料顏色	-			材料	X84504	批准	-	-	單件重量	- (KG)



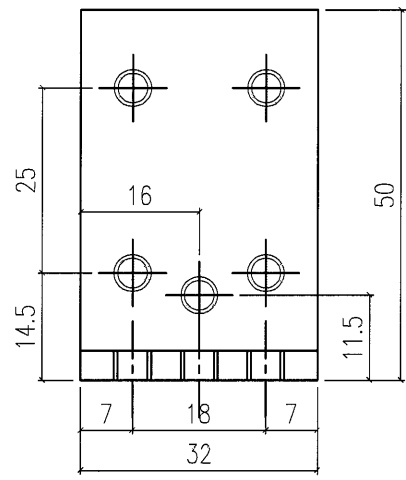
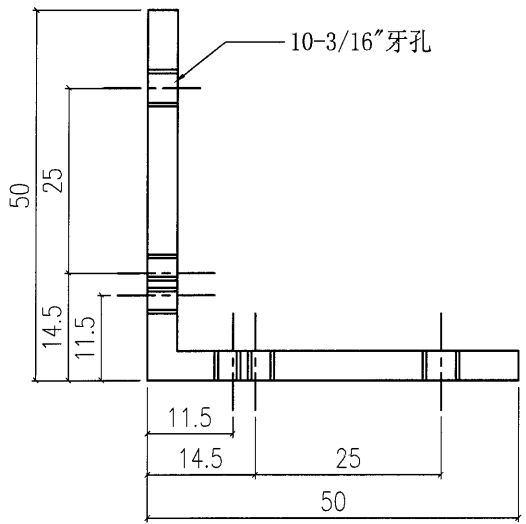
23

美特鋁質有限公司 MIDI Aluminium Fabricator Ltd.				工程號	J851	類別		物料號	-					
				地盘	青衣190	制圖	W. E. X	2020-04-16	圖號	AP-PS01G				
修改	-	-	-	採用工廠	✓	地盤		圖紙名稱	窗玉飞机码	復核	-	-	數量	24
日期	-	-	-	材料颜色	-			材料	3mm厚铝板	批准	-	-	單件重量	- (KG)

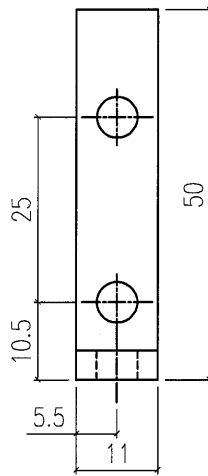
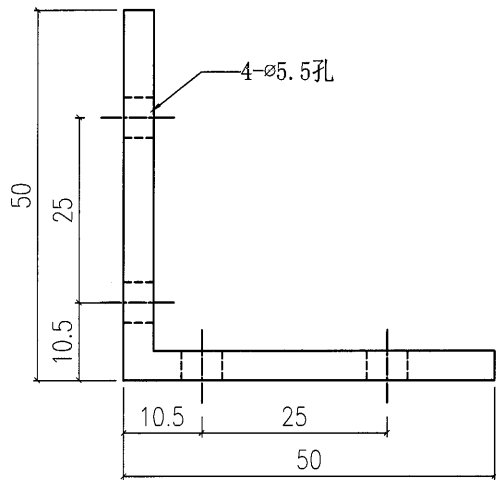


24

美特鋁質有限公司 MIDI Aluminium Fabricator Ltd.				工程號	J851	類別		物料號	-					
				地盘	青衣190	制圖	W. E. X	2020-04-16	圖號	AA-PS01				
修改	-	-	-	採用工廠	✓	地盤		图纸名称	窗玉角码	復核	-	-	數量	24
日期	-	-	-	材料颜色	MILL			材料	50x50x4mm 铝角	批准	-	-	單件重量	- (KG)

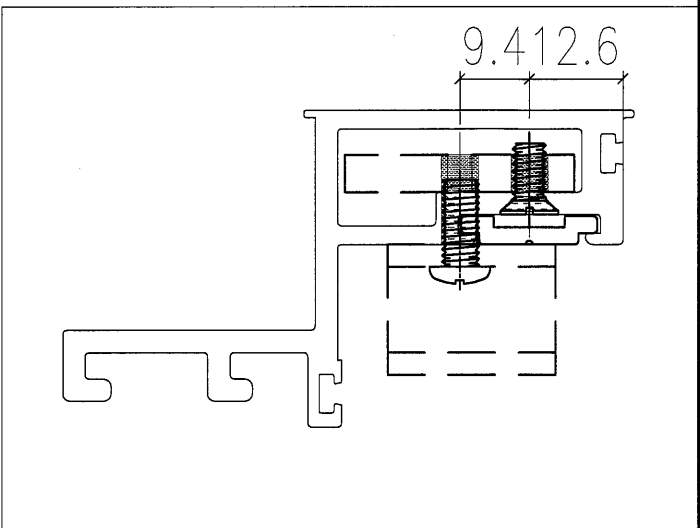
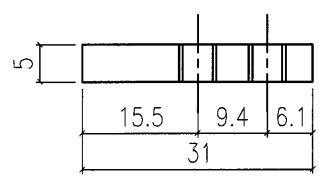
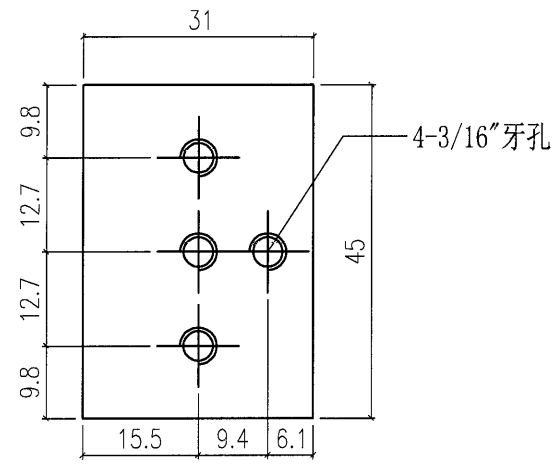


美特鋁質有限公司 MIDI Aluminium Fabricator Ltd.				工程號	J851	類別		物料號	-					
				地盤	青衣190	制圖	W. E. X	2020-04-16	圖號	AA-PS02				
修改	-	-	-	採用工廠	✓	地盤		圖紙名稱	窗玉角碼	復核	-	-	數量	24
日期	-	-	-	材料顏色	MILL	材料	50x50x4mm 鋁角	批准	-	-	單件重量	-	(KG)	



26

 美特鋁質有限公司 MIDI Aluminium Fabricator Ltd.				工程號	J851	類別		物料號	-					
				地盤	青衣190	制圖	W. E. X	2020-04-16	圖號	SS-P01				
修改	-	-	-	採用工廠	✓	地盤		圖紙名稱	扇撐加力巴	復核	-	-	數量	12
日期	-	-	-	材料顏色	-			材料	304#不銹鋼	批准	-	-	單件重量	- (KG)



FOR: SS601-14"&16"