

工程指示 / 要求簡箋(E.I.)

工程指示編號：EI/ B43 /20 修改版次：
 工程編號：J851 工程名稱：青衣明翹滙
 工程項目：試水箱廠用配套鋁件生產
 收件人：生統 發件人：Joe Chan 日期：23/5/2020

要求提供 / 確認 事項：

- | | | |
|------------------------------------|-------------------------------------|-------------------------------|
| <input type="checkbox"/> 初步鋁料 B.M. | <input type="checkbox"/> 加工拆圖，然後生產 | <input type="checkbox"/> 尺寸表 |
| <input type="checkbox"/> 正式鋁料 B.M. | <input type="checkbox"/> 技術上資料 / 指示 | <input type="checkbox"/> 報價 |
| <input type="checkbox"/> 配件 B.M. | <input type="checkbox"/> 樣辦或貨品說明書 | <input type="checkbox"/> 分判合約 |
| <input type="checkbox"/> 其他：_____ | | |

內容：

請依附件資料，生產鋁件，用於加工試水箱單元件之配套。

請在 10/6/2020 前完成上列要求。

附有關圖紙 / 文件：

1 + 15 頁

以上項目為：

- 原合約工程包 原合約工程加 / 減賬 新工程報價

原因：-

分發東莞各部門：

- () 生產技術總監 連附件 () 技術部 連附件 () 生產部 連附件 () 機械設計部 連附件
 () 採購部 連附件 () 生產統籌部 連附件 梅軍
 () 質檢部 連附件 () 會計部 連附件 () 報關組 連附件 () 其他 櫃 連附件

分發香港各部門：

- () 行政部 連附件 () 會計部 連附件 () 統籌部 連附件 () 工程部地盤科文 連附件
 () 採購部 連附件 () QS 部 連附件 () 維修部 連附件 () 其他 _____ 連附件

傳遞編號：

HK0921/20

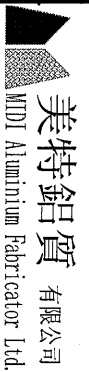
發件人簽署：

Joe Chan

項目經理簽署：

P.P. Joe Chan

①



美特鋁質 有限公司
MMDI Aluminium Fabricator Ltd.

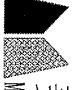
工程號:	J-851	計算:		日期:		送呈:	
地盤名稱:	TYTL190	核對:		日期:		副本:	
項目類別:	幕牆PMU	批准:		日期:			

BM編號:		修改版次:		A/C Code:		總面積:	0.000	總重量:	0.00	此BM依據大圖計算
-------	--	-------	--	-----------	--	------	-------	------	------	-----------

序號	修改內容	鋁板圖號	鋁板名稱	顏色	實用	後備	總數	總重量		備註
								單件展開面積	總展開面積	
1		AP-P01G	3mm/厚鋁板	UCT534193SC-3 (灰色)	6	2	8			
2		AP-P02	2mm/厚鋁板	MILL	12	2	14			
3		AP-P03-14	1.5mm厚鋁板	MILL	6	2	8			
4		AP-P03-16	1.5mm厚鋁板	MILL	6	2	8			
5		AP-P04	鋁方塊	MILL	4	2	6			
6		AP-P05LG	3mm/厚鋁板	UCT534193SC-3 (灰色)	4	1	5			
7		AP-P05RG	3mm/厚鋁板	UCT534193SC-3 (灰色)	4	1	5			
8		AA-P02LG	3mm/厚鋁角	UCT534193SC-3 (灰色)	14	2	16			
9		AA-P02RG	3mm/厚鋁角	UCT534193SC-3 (灰色)	14	2	16			
10		AA-P03G	3mm厚鋁板	UCT534193SC-3 (灰色)	10	2	12			
11		AA-P04G	2mm厚鋁板	UCT534193SC-3 (灰色)	2	0	2			
12		AA-P05A	3mm/厚鋁角	UCT534193SC-3 (灰色)	4	0	4			
13		AA-P05B	3mm/厚鋁角	UCT534193SC-3 (灰色)	2	0	2			
14		AA-P06A	3mm/厚鋁角	UCT534193SC-3 (灰色)	1	0	1			
15		AA-P06B	3mm/厚鋁角	UCT534193SC-3 (灰色)	1	0	1			
16		AA-P06C	3mm厚鋁角	UCT534193SC-3 (灰色)	1	0	1			
17		AA-P06D	3mm厚鋁角	UCT534193SC-3 (灰色)	1	0	1			
18		AA-P06E	3mm厚鋁角	UCT534193SC-3 (灰色)	2	0	2			
19		AA-P07A	3mm厚鋁槽	UCT534193SC-3 (灰色)	1	0	1			
20		AA-P07B	3mm厚鋁槽	UCT534193SC-3 (灰色)	1	0	1			

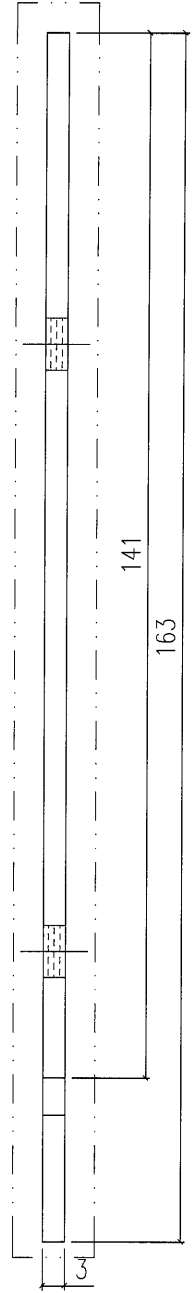
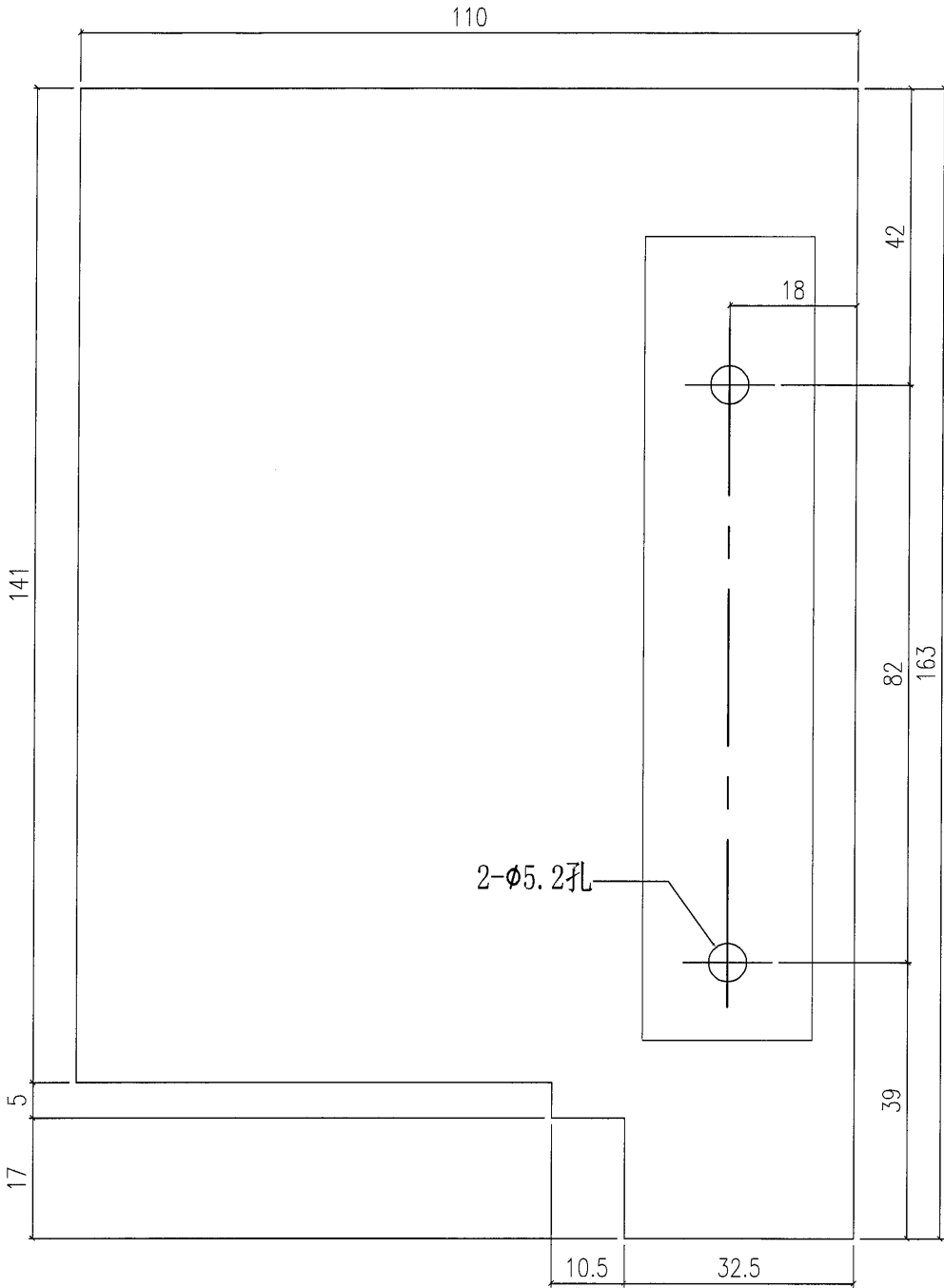
配套用鋁件大小, 不予計算

2

 美特鋁質 有限公司 MIDI Aluminium Fabricator Ltd.		工程號:	J-851	計算:		日期:		送呈:		
地盤用鋁板B.M.表		地盤名稱:	TYTL190	核對:		日期:		副本:		
BM編號:		項目類別:	幕牆PMU	批准:		日期:				
		修改版次:		A/C Code:		總面積:		總重量:	0.00	
21	AA-P07C	3mm厚鋁槽	UCT534193SC-3 (灰色)	2	0	2				
22	AA-P07D	3mm厚鋁槽	UCT534193SC-3 (灰色)	1	0	1				
23	AA-P07E	3mm厚鋁槽	UCT534193SC-3 (灰色)	1	0	1				
				總計:	100	118	0.00	0.000	0.00	0.000

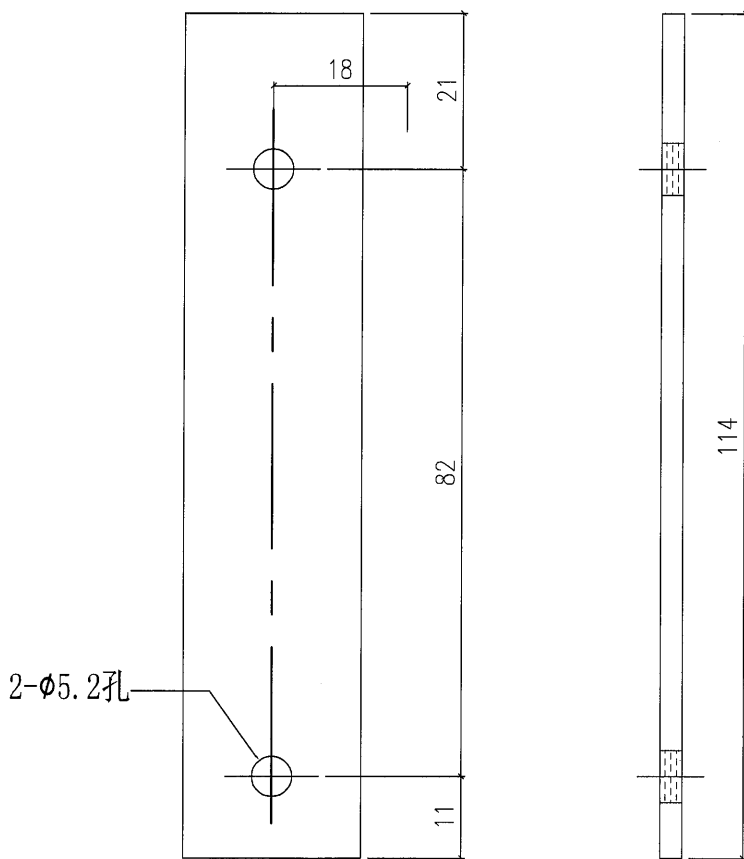
(3)

美特鋁質有限公司 MIDI Aluminium Fabricator Ltd.				工程號	J851	類別		物料號	-					
				地盘	青衣190	制圖	W. E. X	2020-04-16	圖號	AP-P01G				
修改	-	-	-	採用工廠	✓	地盘		图纸名称	铝封口片	復核	-	-	數量	6 + 2
日期	-	-	-	材料颜色	灰色(UCT534193SC-3)	材料	3.0mm 铝板	批准	-	-	單件重量	-	(KG)	




4

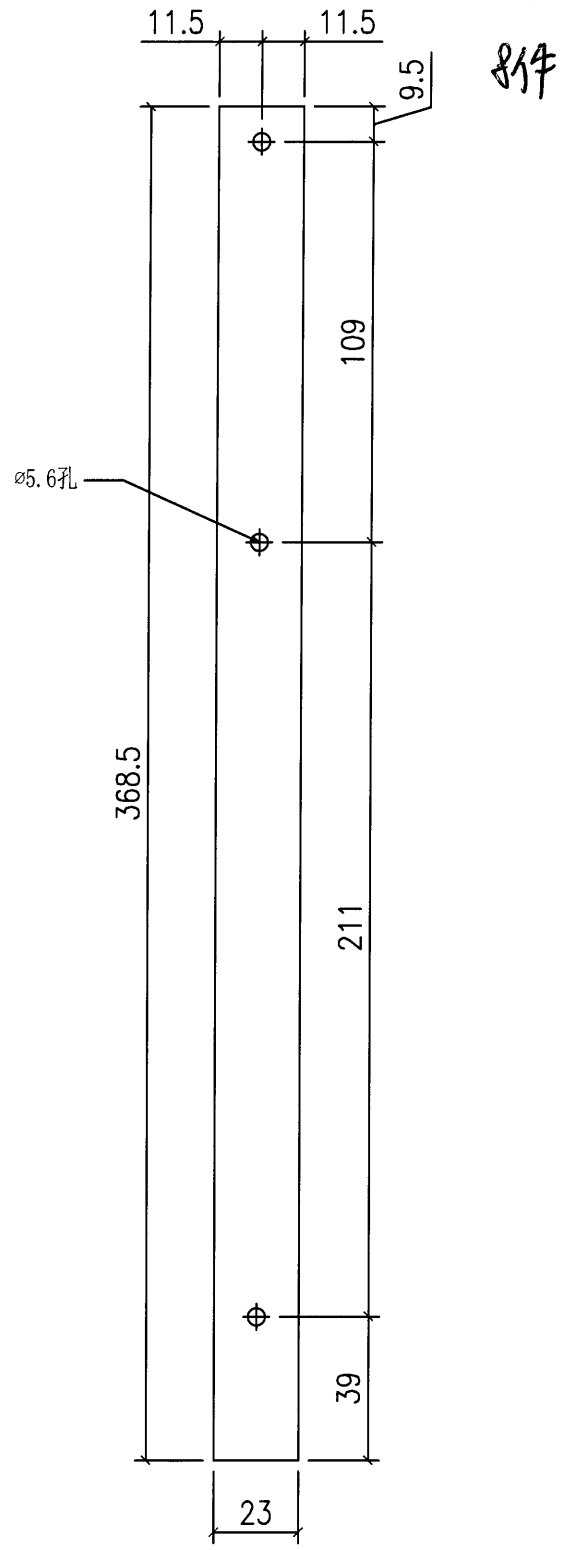
美特鋁質有限公司 MIDI Aluminium Fabricator Ltd.				工程號	J851	類別		物料號	-					
				地盘	青衣190	制圖	W. E. X	2020-04-16	圖號	AP-P02				
修改	-	-	-	採用工廠	✓	地盤		圖紙名稱	铝片	復核	-	-	數量	12 + 2
日期	-	-	-	材料颜色	MILL	材料	3.0mm 铝板	批准	-	-	單件重量	-	(KG)	



5

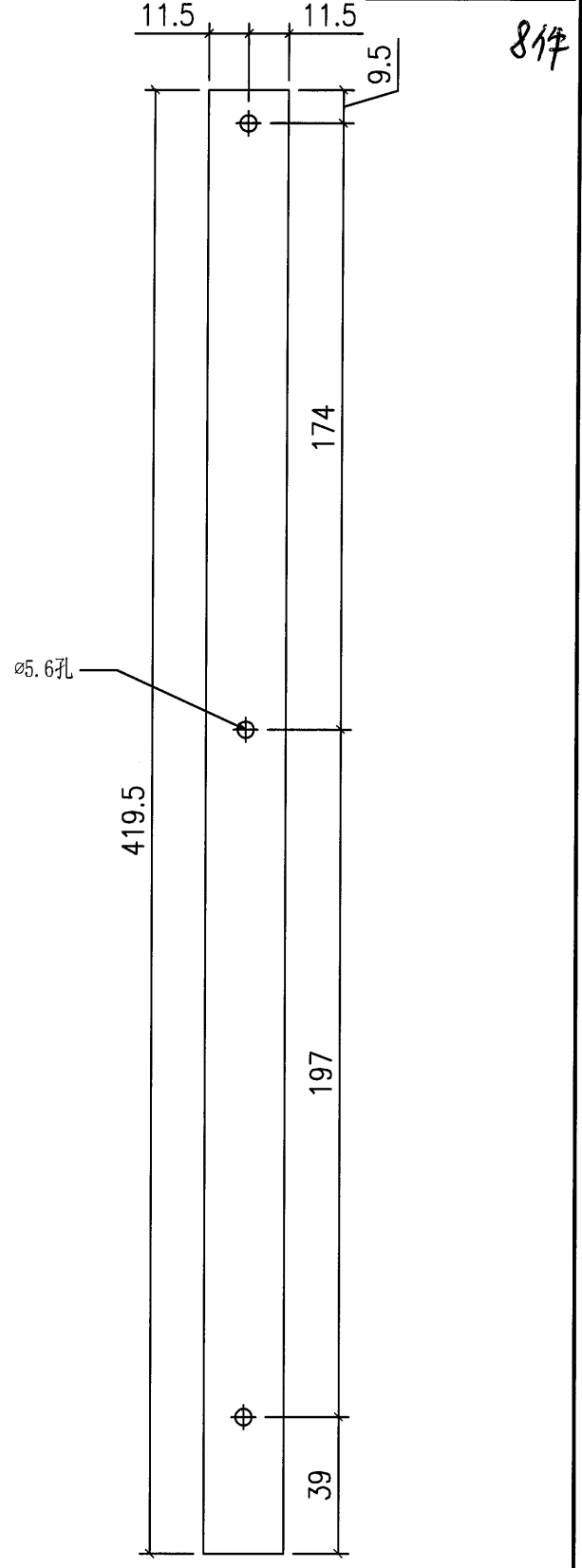
 美特鋁質有限公司 MIDI Aluminium Fabricator Ltd.				工程號	J851	類別		物料號	-					
修改	-	-	-	地盤	青衣190	制圖	W. E. X	2020-04-16	圖號	AP-P03				
日期	-	-	-	採用工廠	✓	地盤	-	圖紙名稱	扇撐墊巴	復核	-	-	數量	-
				材料顏色	MILL	材料	1.5mm 鋁板	批准	-	-	單件重量	-	(KG)	

部件编号
AP-P03-14



FOR 14"扇撐

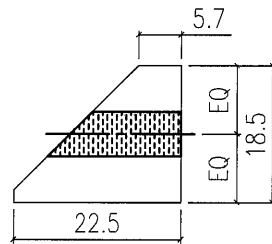
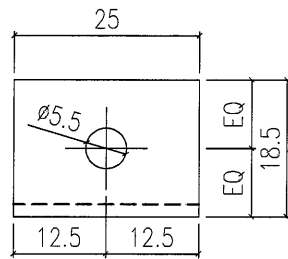
部件编号	数量
AP-P03-16	8件



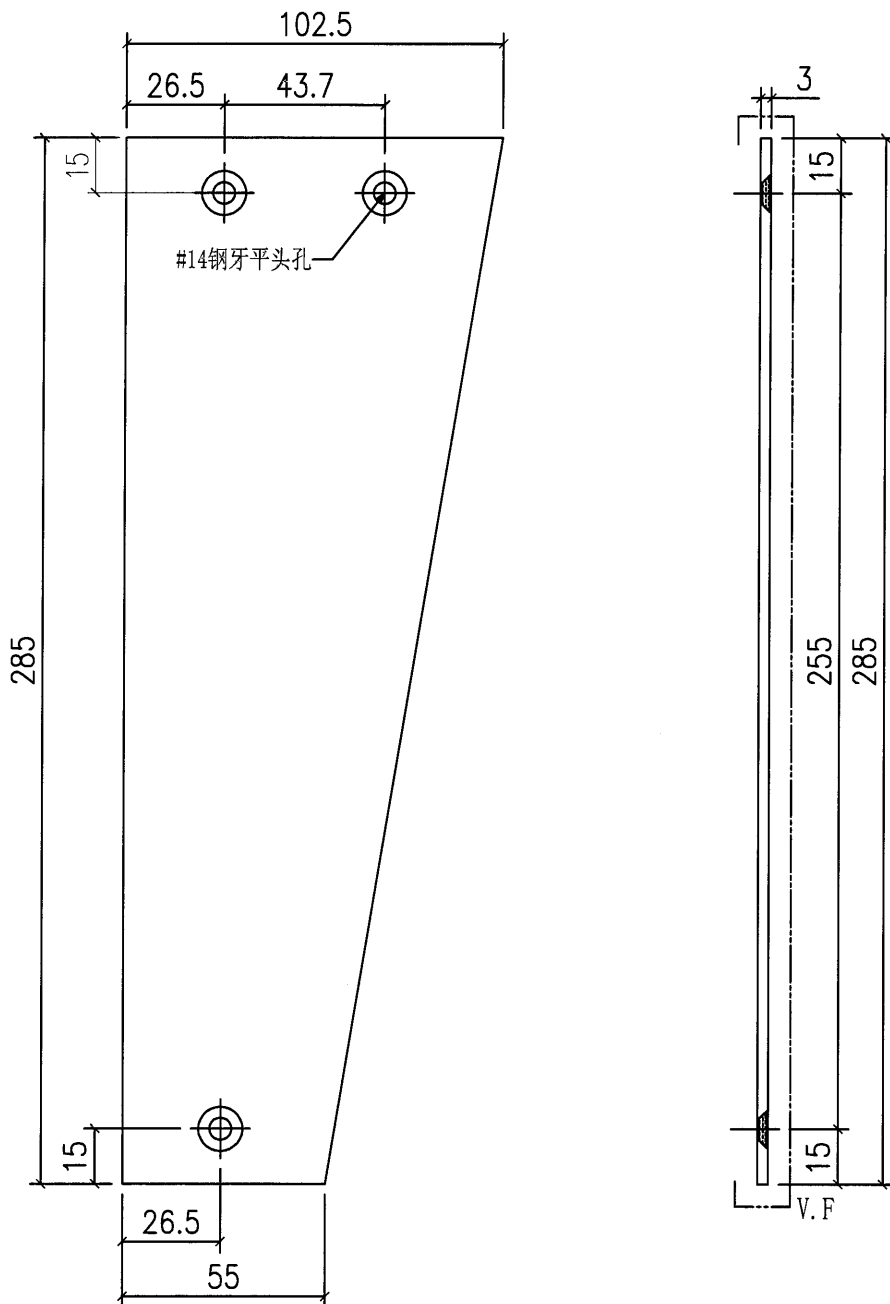
FOR 16"扇撐

(6)

美特鋁質有限公司 MIDI Aluminium Fabricator Ltd.				工程號	J851	類別		物料號	-						
				地盘	青衣190	制圖	W. E. X	2020-04-16	圖號	AP-P04					
修改	-	-	-	採用工廠	✓	地盘		圖紙名稱	拦河槽墊块	復核	-	-	數量	4 + 2	
日期	-	-	-	材料顏色	MILL			材料	铝	批准	-	-	單件重量	-	(KG)

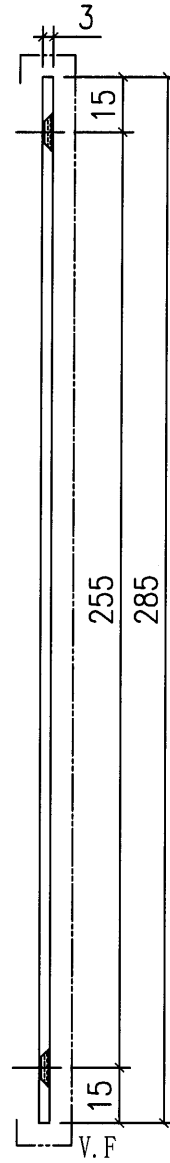
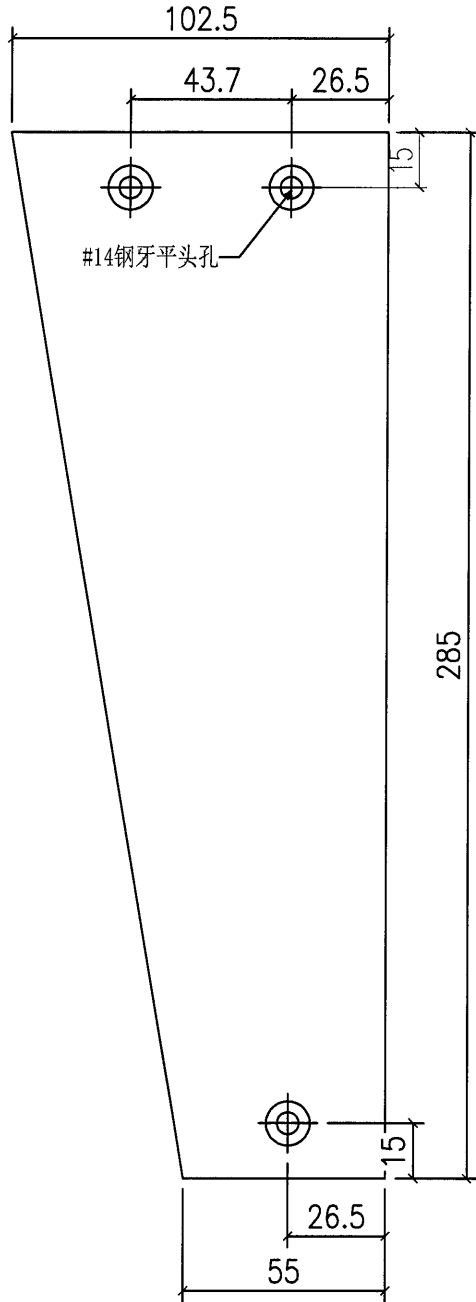


美特鋁質有限公司 MIDI Aluminium Fabricator Ltd.				工程號	J851	類別		物料號	-		
				地盘	青衣190	制圖	W. E. X	2020-04-16	圖號	AP-P05LG	
修改	-	-	-	採用工廠	✓	地盘	-		數量	4 +1	
日期	-	-	-	材料颜色	灰色(UCT534193SC-3)	材料	3mm铝板	批准	-	單件重量	- (KG)

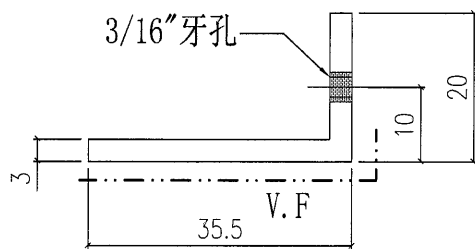
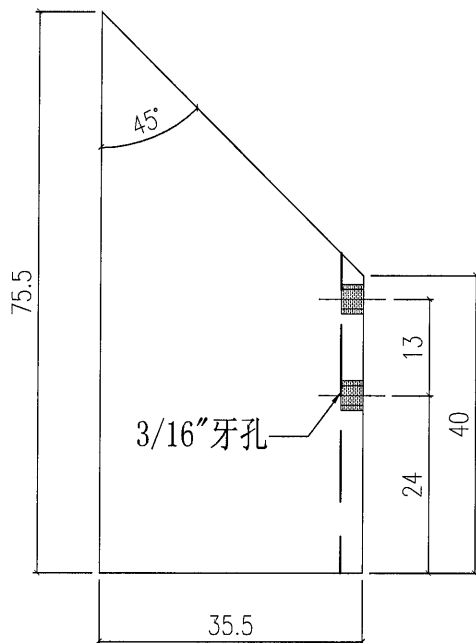


8

美特鋁質有限公司 MIDI Aluminium Fabricator Ltd.				工程號	J851	類別		物料號	-				
				地盘	青衣190	制圖	W. E. X	2020-04-16	圖號	AP-P05RG			
修改	-	-	-	採用工廠	✓	地盘	-	圖紙名稱	封筴铝片	數量	4 + 1		
日期	-	-	-	材料颜色	灰色(UCT534193SC-3)	材料	3mm铝板	復核	-	批准	-	單件重量	- (KG)

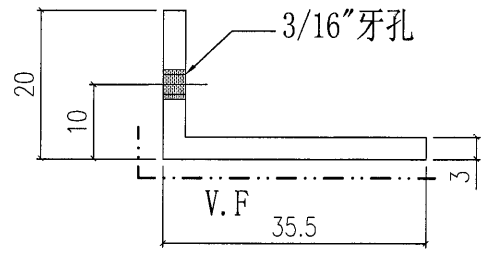
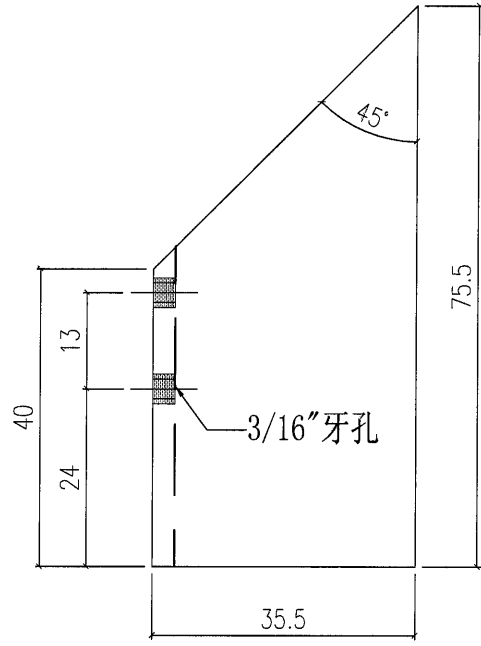


美特鋁質有限公司 MIDI Aluminium Fabricator Ltd.				工程號	J851	類別		物料號	-					
				地盘	青衣190	制圖	W. E. X	2020-04-16	圖號	AA-P02LG				
修改	-	-	-	採用工廠	✓	地盘		圖紙名稱	封口铝角	復核	-	-	數量	14 个
日期	-	-	-	材料颜色	灰色(UCT534193SC-3)	材料	3mm铝角	批准	-	-	單件重量	-	(KG)	



10

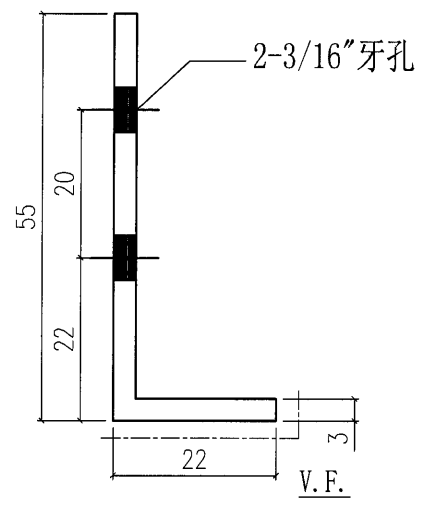
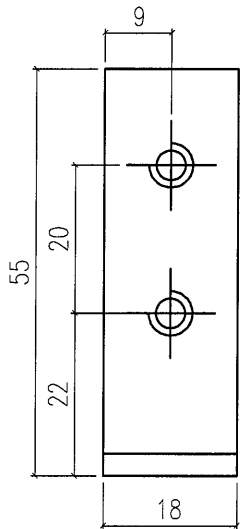
美特鋁質有限公司 MIDI Aluminium Fabricator Ltd.				工程號	J851	類別		物料號	-					
				地盤	青衣190	制圖	W. E. X	2020-04-16	圖號	AA-P02RG				
修改	-	-	-	採用工廠	✓	地盤		圖紙名稱	封口鋁角	復核	-	-	數量	14 + 2
日期	-	-	-	材料顏色	灰色	UCT534193SC-3	材料	3mm鋁角	批准	-	-	單件重量	-	(KG)



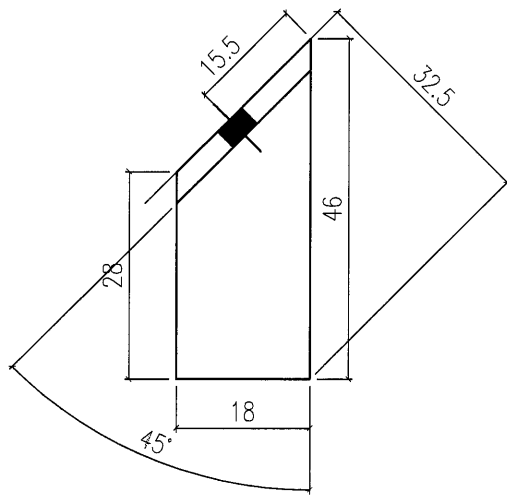
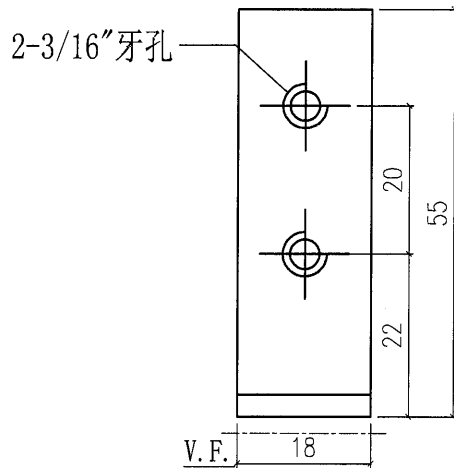
11

美特鋁質有限公司 MIDI Aluminium Fabricator Ltd.				工程號	J851	類別		物料號	-					
				地盘	青衣190	制圖	W. E. X	2020-04-16	圖號	AA-P03G				
修改	-	-	-	採用工廠	✓	地盘		图纸名称	室内玻璃护栏托角	復核	-	-	數量	10
日期	-	-	-	材料颜色	✗			材料	55x22x3mm铝角	批准	-	-	單件重量	- (KG)

UCT534193SC-3 (灰)

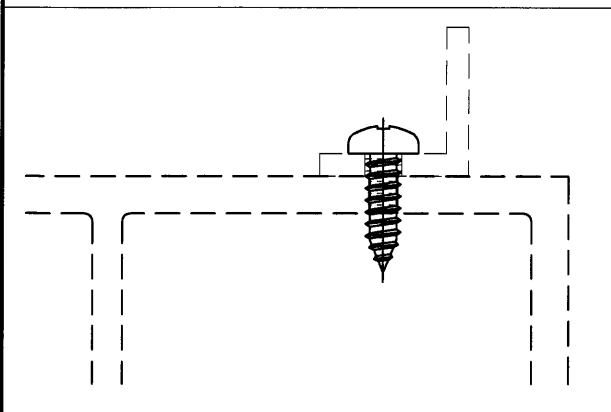
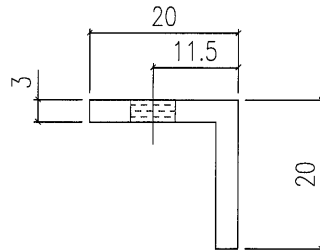
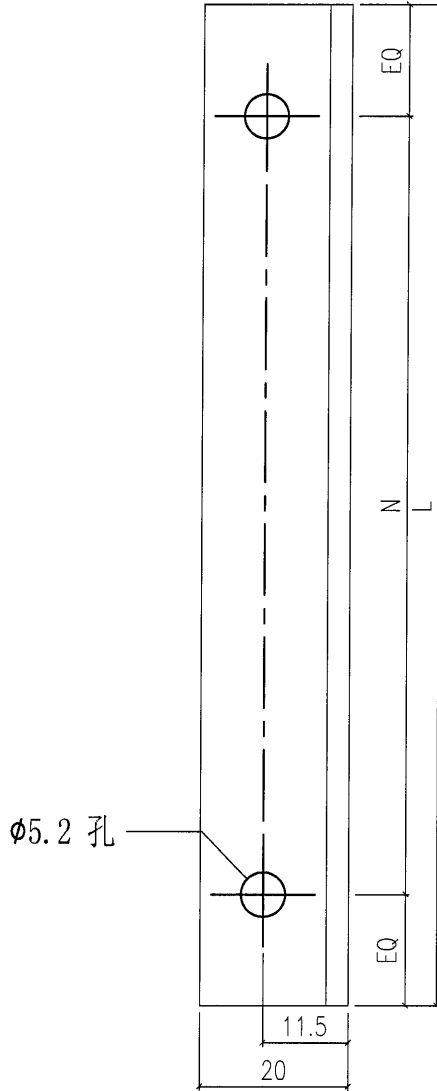
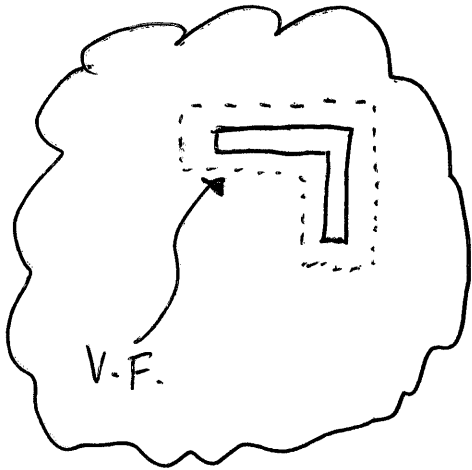


美特鋁質有限公司 MIDI Aluminium Fabricator Ltd.				工程號	J851	類別		物料號	-					
				地盘	青衣190	制圖	W. E. X	2020-04-16	圖號	AA-P04G				
修改	-	-	-	採用工廠	✓	地盤		图纸名称	室内玻璃护栏托角	復核	-	-	數量	2
日期	-	-	-	材料颜色	灰色(UCT534193SC-3)	材料	55x32.5x3mm铝角	批准	-	-	單件重量	-	(KG)	



 美特鋁質有限公司 MIDI Aluminium Fabricator Ltd.				工程號	J851	類別		物料號	-			
				地盘	青衣190	制圖	W. E. X	2020-04-16	圖號	AA-P05		
修改	-	-	-	採用工廠	✓ 地盘	图纸名称	铝角	復核	-	-	數量	-
日期	-	-	-	材料颜色	银	材料	20x20x3铝角	批准	-	-	單件重量	- (KG)

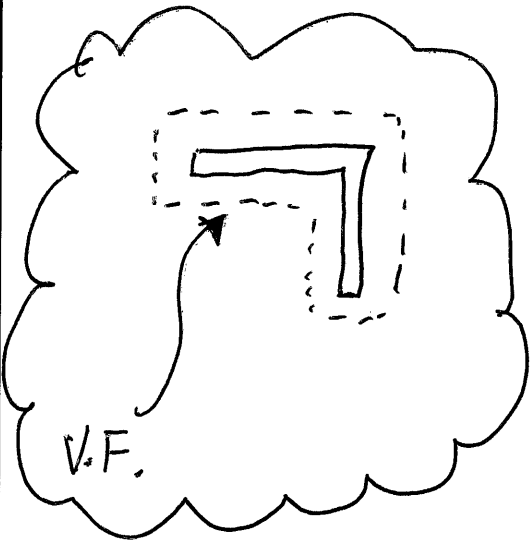
UCT534193SC-3 (灰) .



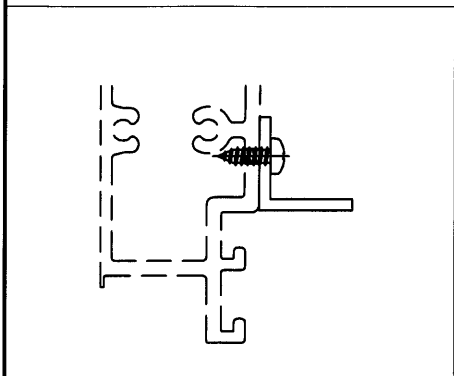
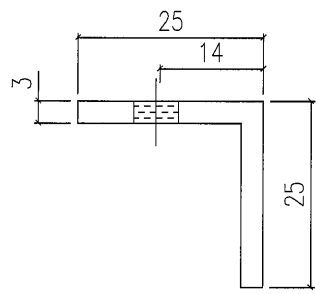
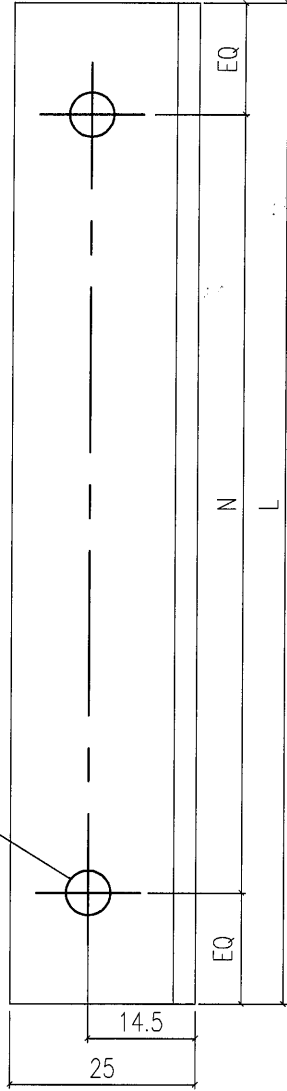
AA-P05B	1270	@300c/cx4	2
AA-P05A	3370	@300c/cx11	4
编号	L	N	数量

 美特鋁質有限公司 MIDI Aluminium Fabricator Ltd.			工程號	J851	類別		物料號	-	
修改	-	-	採用工廠	✓	地盤	圖紙名稱	铝角	復核	-
日期	-	-	材料顏色		材料	25x25x3铝角	批准	-	-
								圖號	AA-P06
								數量	-
								單件重量	- (KG)

UCT 534193 SC-3 (灰)



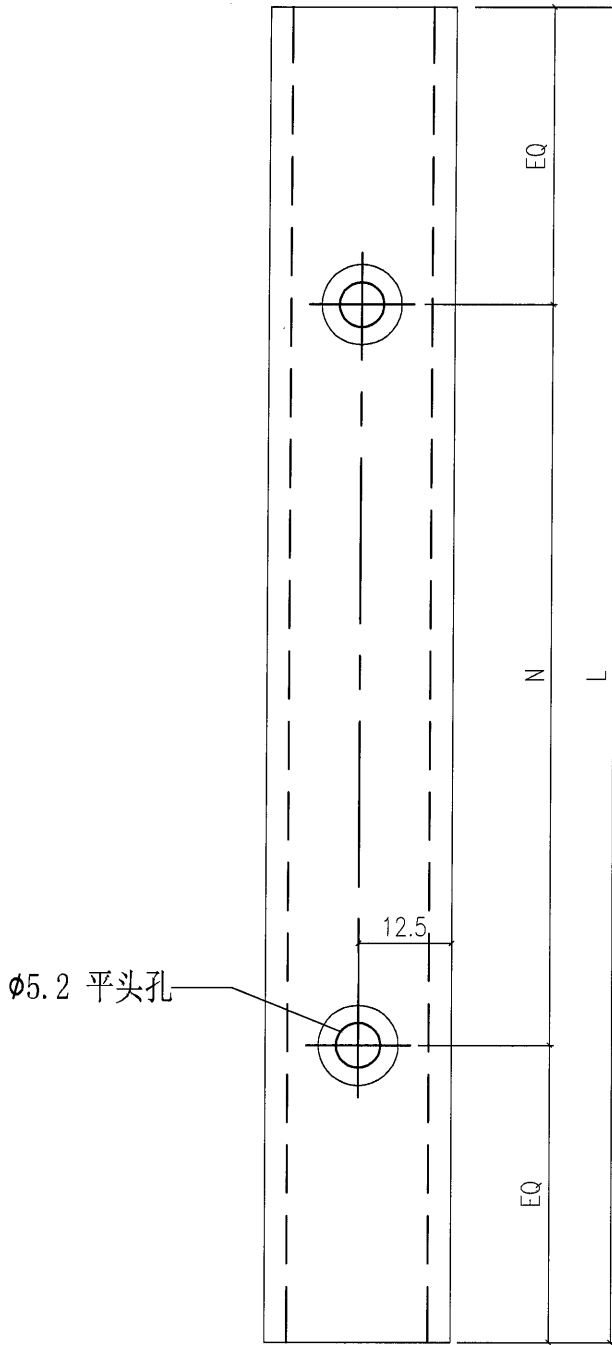
φ5.2 孔



AA-P06E	657.5	@250c/cx2	2
AA-P06D	2255	@300c/cx7	1
AA-P06C	1675	@300c/cx5	1
AA-P06B	1205	@275c/cx4	1
AA-P06A	760	@300c/cx2	1
编号	L	N	数量

 美特鋁質有限公司 MIDI Aluminium Fabricator Ltd.				工程號 J851 地盘 青衣190	類別 制圖 W. E. X	物料號 - 圖號 AA-P07
修改 - 日期 -	採用工廠 ✓ 材料颜色 灰色(UCT534193SC-3)	地盤 材料 3mm铝槽	图纸名称 铝槽	復核 - 批准 -	數量 - 單件重量 - (KG)	

AA-P07E	1155	@300c/cx3	1
AA-P07D	680	@250c/cx2	1
AA-P07C	642.5	@250c/cx2	2
AA-P07B	2240	@300c/cx7	1
AA-P07A	1660	@300c/cx5	1
编号	L	N	L



用摺件或鋁通
切成也可

