



工程指示 / 要求簡箋(E.I.)

工程指示編號：EI/ 1843 /20

修改版次： B

工程編號： J851

工程名稱： 青衣明翹滙

工程項目： 試水箱廠用配套鋁件生產

收件人： 生統

發件人： Joe Chan

日期： 5/6/2020

要求提供 / 確認 事項：

- () 初步鋁料 B.M.
- () 加工拆圖，然後生產
- () 尺寸表
- () 正式鋁料 B.M.
- () 技術上資料 / 指示
- () 報價
- () 配件 B.M.
- () 樣辦或貨品說明書
- () 分判合約
- () 其他： _____

內容：

修改圖紙 AA-P03G & AA-P04G 共 2 張。
 請依附件資料生產。

請在 10/6/2020 前完成上列要求。

附有關圖紙 / 文件：

1 + 4 頁

以上項目為：

- 原合約工程包
- 原合約工程加 / 減賬
- 新工程報價

原因：-

分發東莞各部門：

- () 生產技術總監 連附件 () 技術部 連附件 () 生產部 連附件 () 機械設計部 連附件
- () 採購部 連附件 () 生產統籌部 連附件 梅軍
- () 質檢部 連附件 () 會計部 連附件 () 報關組 連附件 () 其他 小羅 連附件

分發香港各部門：

- () 行政部 連附件 () 會計部 連附件 () 統籌部 連附件 () 工程部地盤科文 連附件
- () 採購部 連附件 () QS 部 連附件 () 維修部 連附件 () 其他 _____ 連附件

傳遞編號：

HK 1052/20

發件人簽署：

JC

項目經理簽署：

P.P. JC

BM編號:

修改版次:

A/C Code:

總面積:

0.000

總重量:

0.00

此BM依據大圖計算

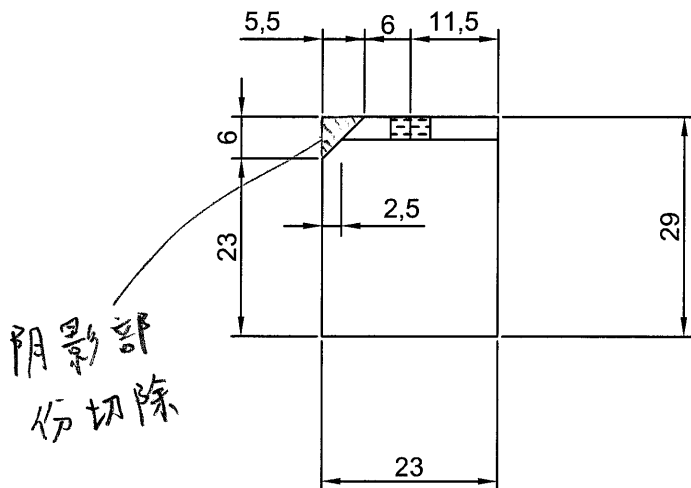
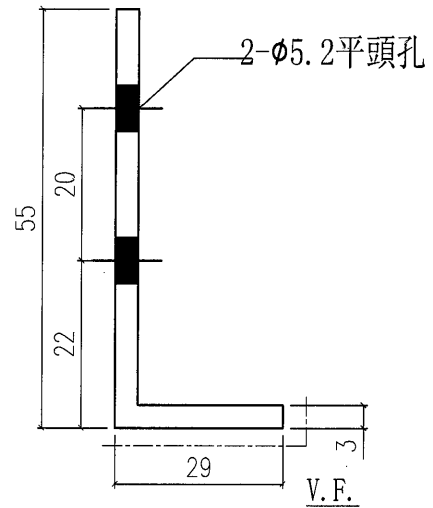
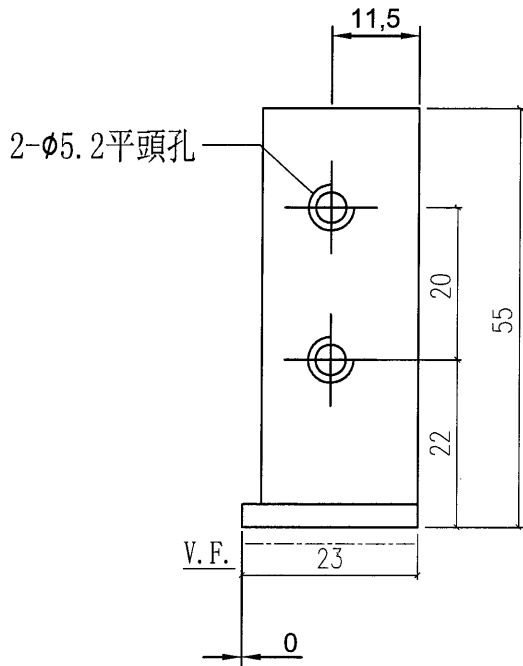
序號	修改內容	鋁板圖號	鋁板名稱	顏色	實用	後備	總數	總重量		備註
								單件展開面積	總展開面積	
1	A	AP-P01G	3mm厚鋁板	UCT534509SC-3 (灰色)	6	2	8			
2		AP-P02	2mm厚鋁板	MILL	12	2	14			
3		AP-P03-14	1.5mm厚鋁板	MILL	6	2	8			
4		AP-P03-16	1.5mm厚鋁板	MILL	6	2	8			
5		AP-P04	鋁方塊	MILL	4	2	6			
6	A	AP-P05LG	3mm厚鋁板	UCT534509SC-3 (灰色)	4	1	5			
7	A	AP-P05RG	3mm厚鋁板	UCT534509SC-3 (灰色)	4	1	5			
8	A	AA-P02LG	3mm厚鋁角	UCT534509SC-3 (灰色)	14	2	16			
9	A	AA-P02RG	3mm厚鋁角	UCT534509SC-3 (灰色)	14	2	16			
10	B	AA-P03G	3mm厚鋁板	UCT534509SC-3 (灰色)	10	2	12			
11	B	AA-P04G	2mm厚鋁板	UCT534509SC-3 (灰色)	2	0	2			
12	A	AA-P05A	3mm厚鋁角	UCT534509SC-3 (灰色)	4	0	4			
13	A	AA-P05B	3mm厚鋁角	UCT534509SC-3 (灰色)	2	0	2			
14	A	AA-P06A	3mm厚鋁角	UCT534509SC-3 (灰色)	1	0	1			
15	A	AA-P06B	3mm厚鋁角	UCT534509SC-3 (灰色)	1	0	1			
16	A	AA-P06C	3mm厚鋁角	UCT534509SC-3 (灰色)	1	0	1			
17	A	AA-P06D	3mm厚鋁角	UCT534509SC-3 (灰色)	1	0	1			
18	A	AA-P06E	3mm厚鋁角	UCT534509SC-3 (灰色)	2	0	2			
19	A	AA-P07A	3mm厚鋁槽	UCT534509SC-3 (灰色)	1	0	1			
20	A	AA-P07B	3mm厚鋁槽	UCT534509SC-3 (灰色)	1	0	1			

配套用鋁件太小, 不予計算


②

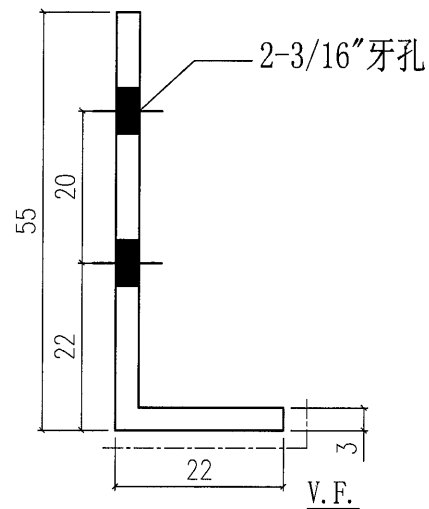
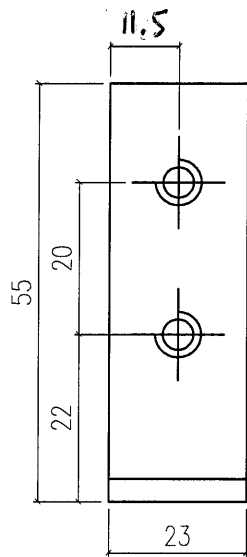
 美特鋁質 有限公司 MIDI Aluminium Fabricator Ltd.		工程號:	J-851	計算:		日期:		送呈:			
地盤用鋁板B.M.表		地盤名稱:	TYTL190	核對:		日期:		副本:			
BM編號:		項目類別:	幕牆PMU	批准:		日期:					
		修改版次:		A/C Code:		總面積:	0.000	總重量:	0.00		
21	A	AA-P07C	3mm厚鋁槽	UCT534509SC-3 (灰色)	2	0	2				
22	A	AA-P07D	3mm厚鋁槽	UCT534509SC-3 (灰色)	1	0	1				
23	A	AA-P07E	3mm厚鋁槽	UCT534509SC-3 (灰色)	1	0	1				
總計:					100		118	0.00	0.000	0.00	0.000

 美特鋁質有限公司 MIDI Aluminium Fabricator Ltd.				工程號	J851	類別		物料號	-
修改	-	-	-	採用工廠	✓	地盤		圖號	AA-P04G
日期	-	-	-	材料顏色	灰色(UCT534193SC-3)	材料	55x32.5x3mm鋁角	數量	2
				圖紙名稱	室內玻璃護欄托角	復核	-	單件重量	- (KG)
						批准	-		



④

 美特鋁質有限公司 MIDI Aluminium Fabricator Ltd.					工程號	J851	類別		物料號	-				
					地盤	青衣190	制圖	W. E. X	2020-04-16	圖號	AA-P03G			
修改	-	-	-	採用工廠	✓	地盤		圖紙名稱	室內玻璃护栏托角	復核	-	-	數量	10
日期	-	-	-	材料顏色	-			材料	55x22x3mm铝角	批准	-	-	單件重量	- (KG)



V. F.