

工程指示 / 要求簡箋(E.I.)

工程指示編號：EI/1840 /20 修改版次：
 工程編號：J851 工程名稱：青衣明翹滙
 工程項目：試水箱地盤用防水片及防水膠皮
 收件人：生統 發件人：Joe Chan 日期：22/5/202

要求提供 / 確認 事項：

- () 初步鋁料 B.M. () 加工拆圖，然後生產 () 尺寸表
- () 正式鋁料 B.M. () 技術上資料 / 指示 () 報價
- () 配件 B.M. () 樣辦或貨品說明書 () 分判合約
- () 其他：_____

內容：

請依附件資料，生產防水片及防水膠皮，送地盤。

地址：天水圍屏廈路 612 地段。

請在 15/6/2020 前完成上列要求。

附有關圖紙 / 文件：

1 + 2 頁

以上項目為：

- 原合約工程包 原合約工程加 / 減賬 新工程報價

原因：-

分發東莞各部門：

- () 生產技術總監 連附件 () 技術部 連附件 () 生產部 連附件 () 機械設計部 連附件
- () 採購部 連附件 () 生產統籌部 連附件 梅軍
- () 質檢部 連附件 () 會計部 連附件 () 報關組 連附件 () 其他 樓 連附件


分發香港各部門：

- () 行政部 連附件 () 會計部 連附件 () 統籌部 連附件 () 工程部地盤科文 連附件
- () 採購部 連附件 () QS 部 連附件 () 維修部 連附件 () 其他 _____ 連附件

傳遞編號：HK0916 / 20

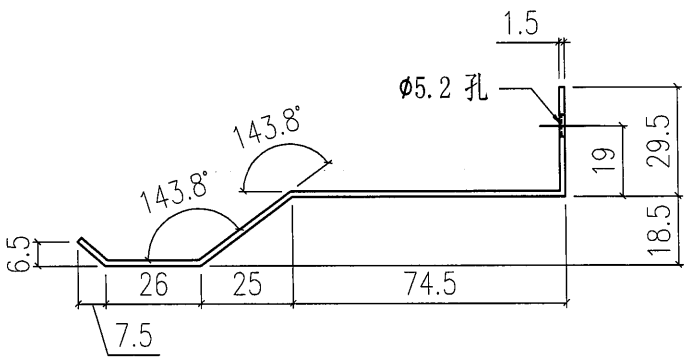
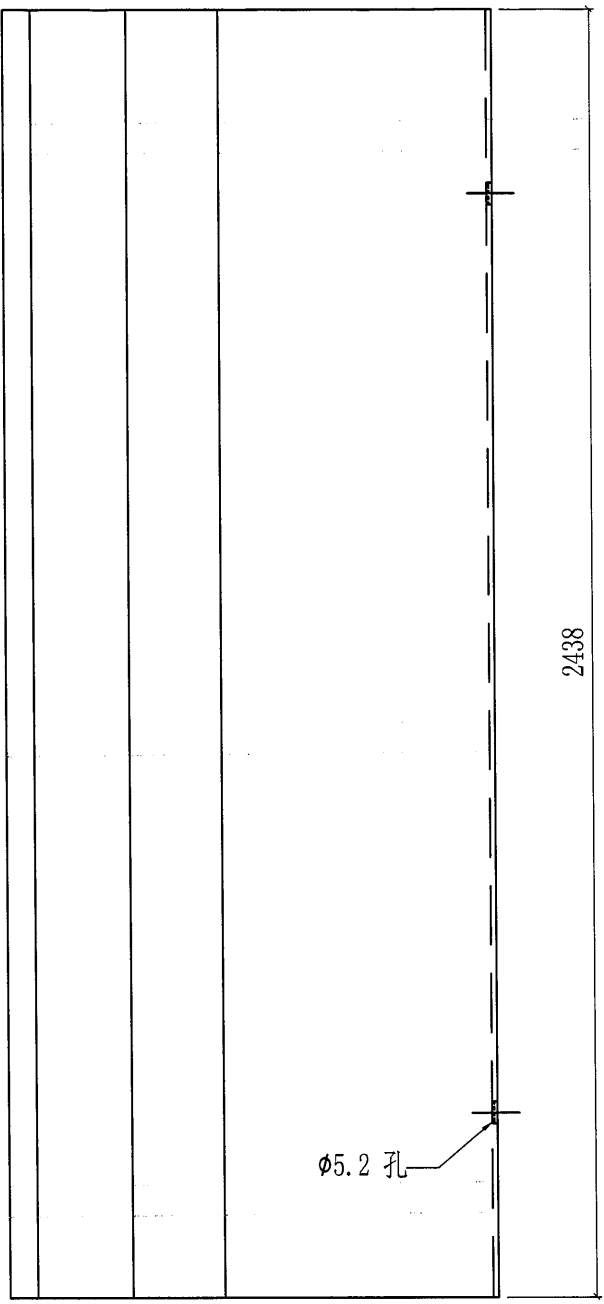
發件人簽署：[Signature]
項目經理簽署：P.P. [Signature]

①

 美特鋁質有限公司 MIDI Aluminium Fabricator Ltd.				工程號	J851	類別		物料號	-					
				地盘	青衣190	制圖	W. E. X	2020-04-16	圖號	AP-P07				
修改	-	-	-	採用工廠		地盤	✓	图纸名称	铝防水板加工图	復核	-	-	數量	≠ 6
日期	-	-	-	材料颜色	银 铬化	材料	1.5mm THK. 铝板	批准	-	-	單件重量	-	(KG)	

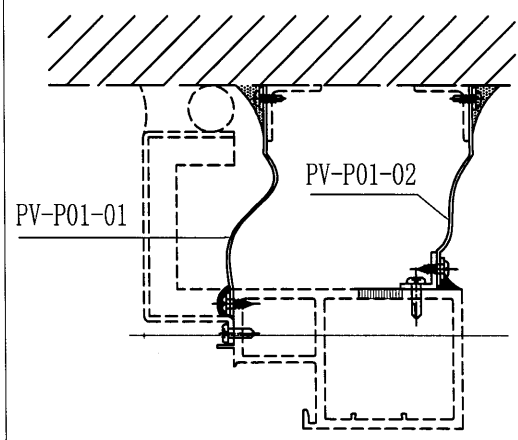
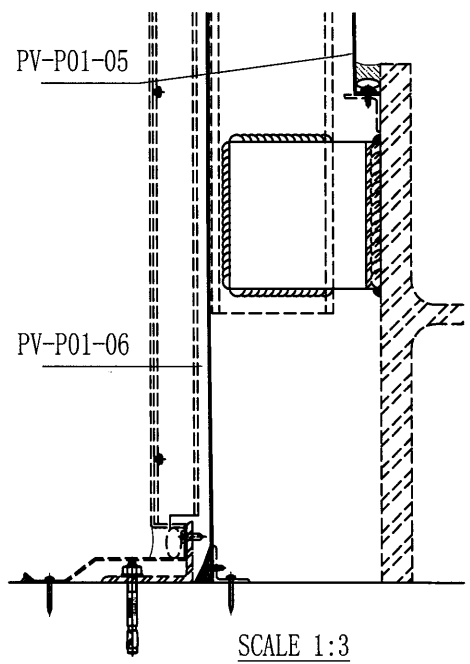
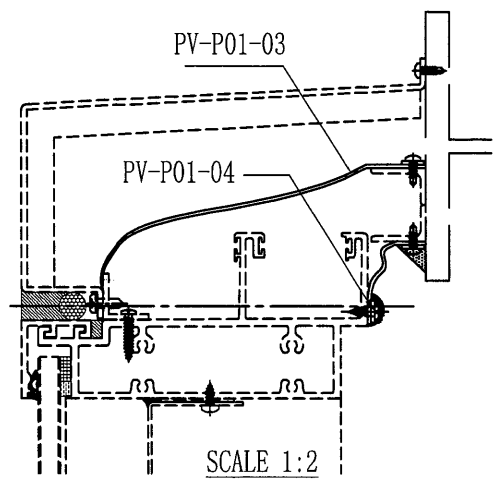
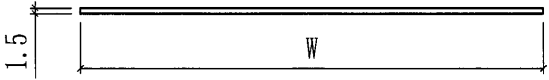
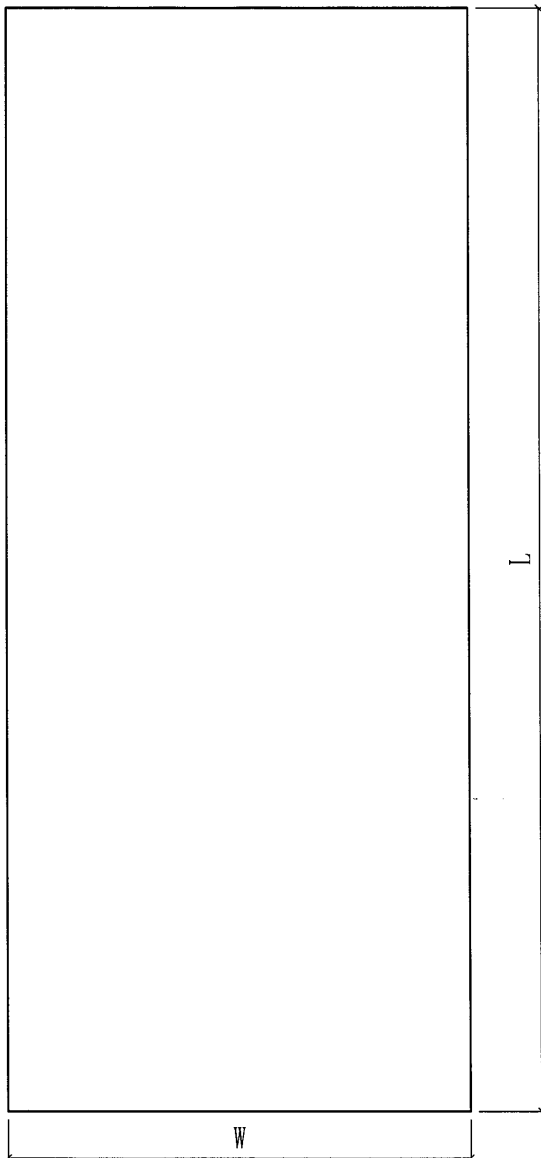
用於幕牆
底部

铬化處理



2

 美特鋁質有限公司 MIDI Aluminium Fabricator Ltd.				工程號	J851	類別		物料號	-					
				地盘	青衣190	制圖	W. E. X	2020-04-16	圖號	PV-P01				
修改	-	-	-	採用工廠		地盤	✓	图纸名称	防水胶皮	復核	-	-	數量	-
日期	-	-	-	材料颜色	MILL	材料	1.5mm THK. PVC	批准	-	-	單件重量	-	(KG)	



PV-P01-06	800	8500	1
PV-P01-05	380	8500	1
PV-P01-04	110	8500	1
PV-P01-03	280	8500	1
PV-P01-02	135	10000	1
PV-P01-01	150	10000	1
编号	W	L	Q. T. Y