



工程指示 / 要求簡箋(E.I.)

工程指示編號：EI/1840 /20 修改版次：A
 工程編號：J851 工程名稱：青衣明翹滙
 工程項目：試水箱地盤用防水片及防水膠皮
 收件人：生統 發件人：Joe Chan 日期：23/5/2020

要求提供 / 確認 事項：

- | | | |
|------------------------------------|-------------------------------------|-------------------------------|
| <input type="checkbox"/> 初步鋁料 B.M. | <input type="checkbox"/> 加工拆圖，然後生產 | <input type="checkbox"/> 尺寸表 |
| <input type="checkbox"/> 正式鋁料 B.M. | <input type="checkbox"/> 技術上資料 / 指示 | <input type="checkbox"/> 報價 |
| <input type="checkbox"/> 配件 B.M. | <input type="checkbox"/> 樣辦或貨品說明書 | <input type="checkbox"/> 分判合約 |
| <input type="checkbox"/> 其他：_____ | | |

內容：

請依附件資料，生產防水片及防水膠皮，
 送地盤。(修改：防水膠皮使用賽高素膠皮)
 地址：天水圍屏廈路 612 地段。

請在 15/6/2020 前完成上列要求。

附有關圖紙 / 文件：

1 + 2 頁

以上項目為：

- 原合約工程包 原合約工程加 / 減賬 新工程報價

原因：-

分發東莞各部門：

- () 生產技術總監 連附件 () 技術部 連附件 () 生產部 連附件 () 機械設計部 連附件
 () 採購部 連附件 () 生產統籌部 連附件 梅軍
 () 質檢部 連附件 () 會計部 連附件 () 報關組 連附件 () 其他 樓 連附件


分發香港各部門：

- () 行政部 連附件 () 會計部 連附件 () 統籌部 連附件 () 工程部地盤科文 連附件
 () 採購部 連附件 () QS 部 連附件 () 維修部 連附件 () 其他 _____ 連附件

傳遞編號：HK0920/20

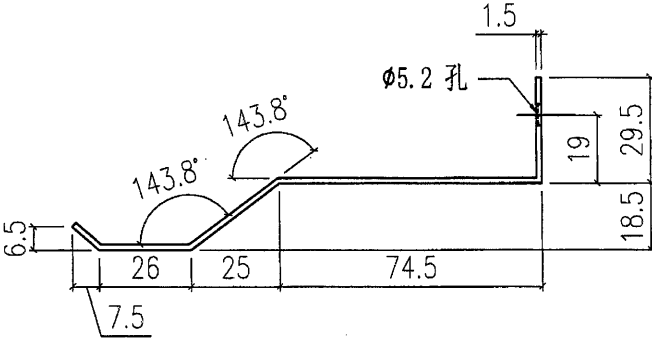
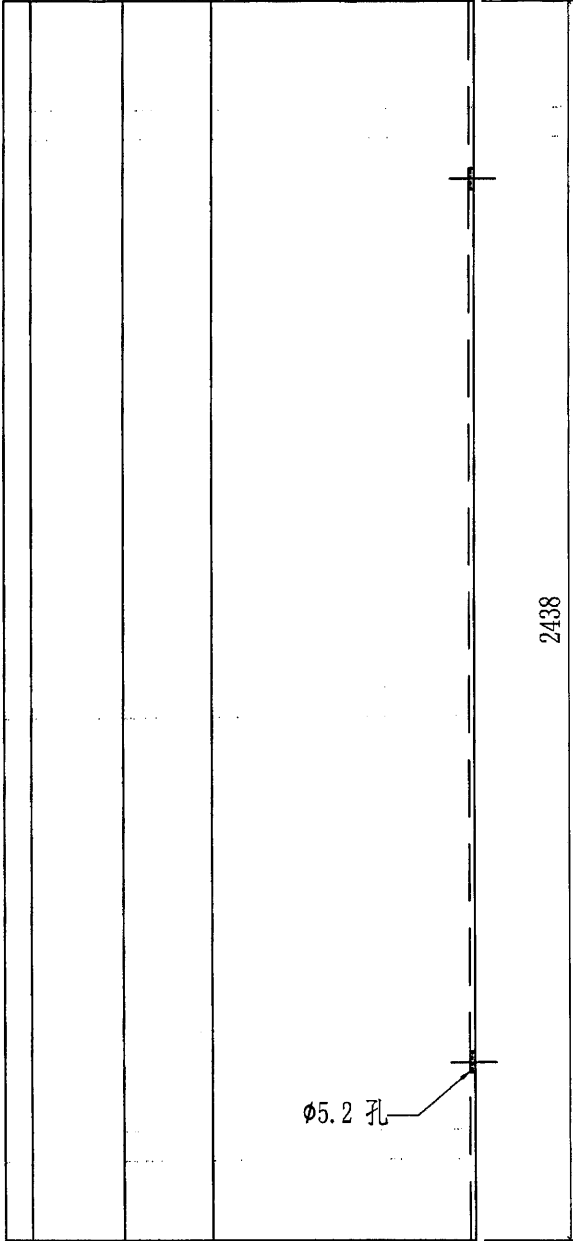
發件人簽署：[Signature]
 項目經理簽署：P.P. [Signature]

①


 美特鋁質有限公司 MIDI Aluminium Fabricator Ltd.				工程號	J851	類別		物料號	-					
				地盘	青衣190	制圖	W. E. X	2020-04-16	圖號	AP-P07				
修改	-	-	-	採用工廠		地盤	✓	圖紙名稱	鋁防水板加工圖	復核	-	-	數量	≠ 6
日期	-	-	-	材料顏色	銀 鍍化	材料	1.5mm THK. 鋁板	批准	-	-	單件重量	-	(KG)	

用於幕牆
底部

鍍化處理

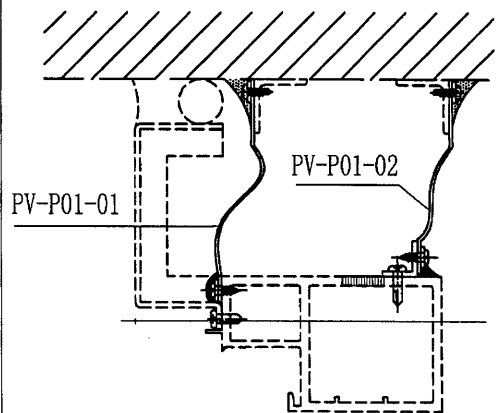
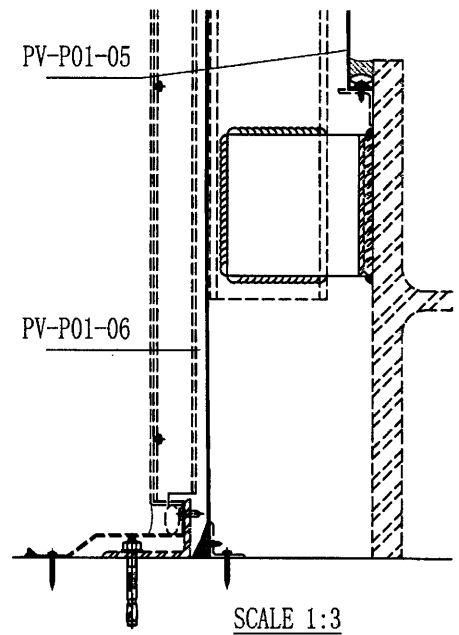
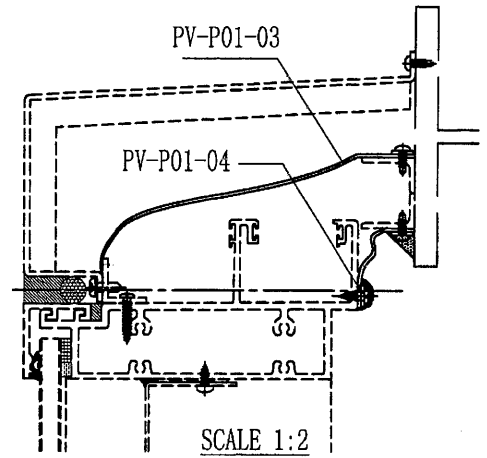
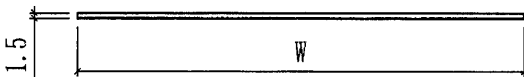
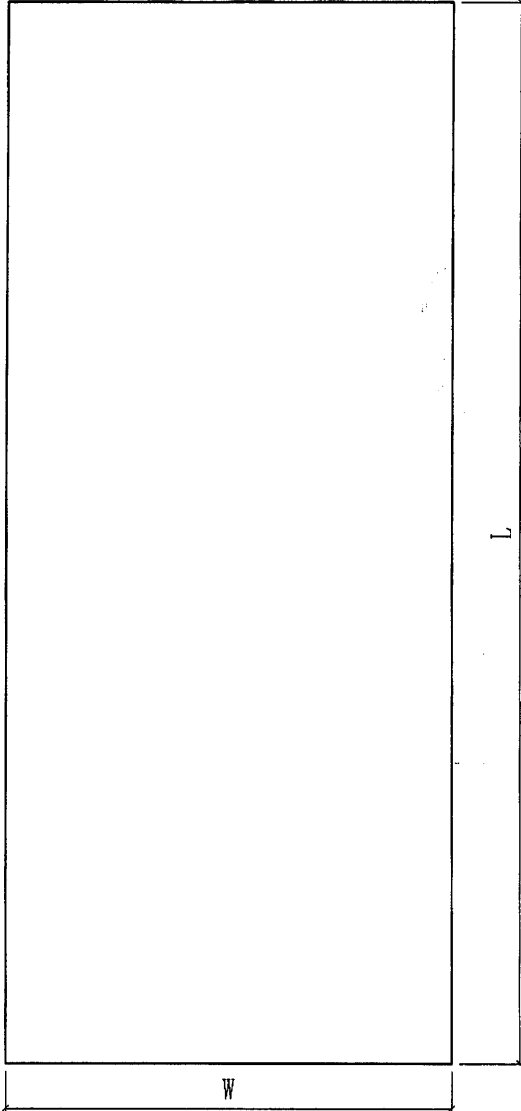


2

 美特鋁質有限公司 MIDI Aluminium Fabricator Ltd.				工程號 J851	類別 制圖	物料號 -		
				地盤 青衣190	W. E. X	2020-04-16	圖號 PV-P01	
修改 -	-	-	採用工廠 地盤 ✓	圖紙名稱 防水膠皮	復核 -	-	數量 -	
日期 -	-	-	材料顏色 MILL	材料 1.5mm THK. PVC	批准 -	-	單件重量 -	(KG)

使用賽高素 1.5mm 膠皮.

如倉存無料，煩請訂購



PV-P01-06	800	8500	1
PV-P01-05	380	8500	1
PV-P01-04	110	8500	1
PV-P01-03	280	8500	1
PV-P01-02	135	10000	1
PV-P01-01	150	10000	1
編號	W	L	Q. T. Y